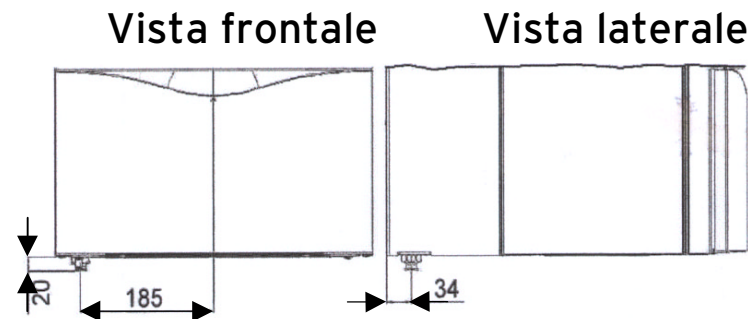
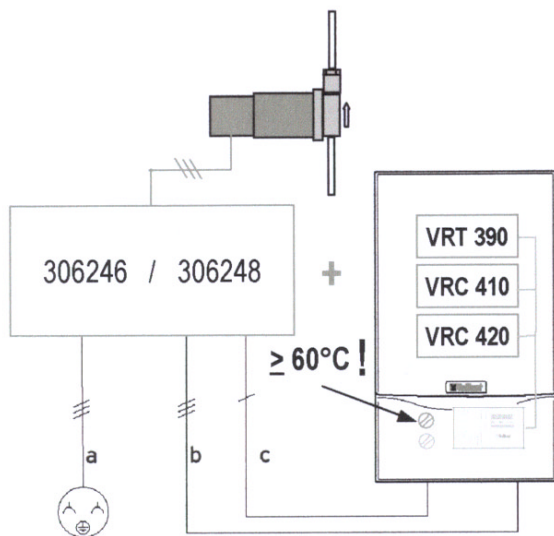
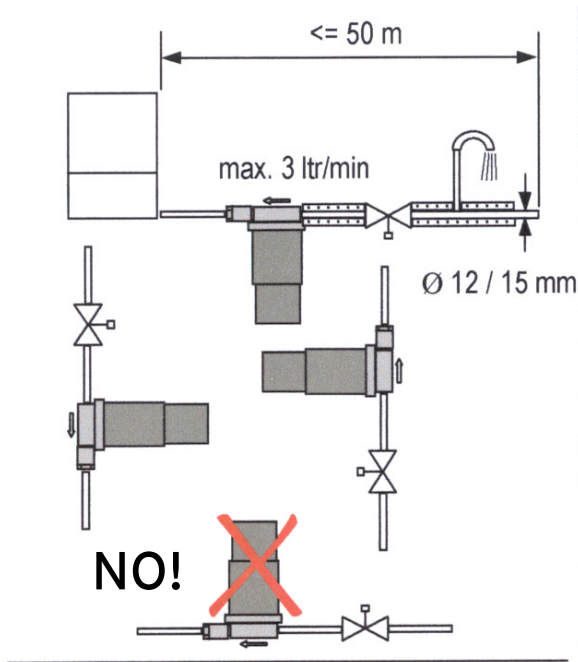
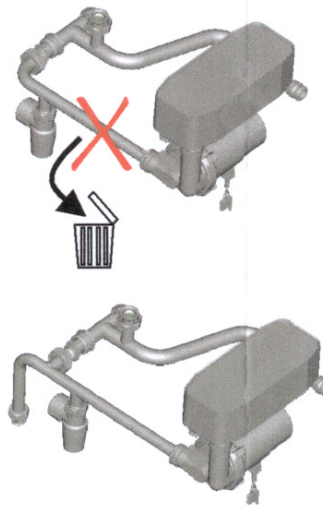


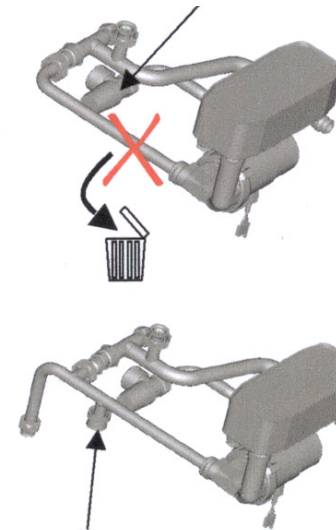
# Kit ricircolo per aquaBLOCK VMI articolo n°306284



Caldaia prodotta dopo Maggio 02



Caldaia prodotta prima di Maggio 02



Da chiudere utilizzando il tappo a corredo

In generale l'uso di un ricircolo incrementa le perdite di calore per la produzione sanitaria. Pertanto raccomandiamo di isolare le tubazioni dell'acqua calda sanitaria. Per sua concezione, il tempo di funzionamento della caldaia per la produzione sanitaria aumenta in presenza del ricircolo.