

Bezpečnostní skupina kotle
Kessel-Sicherheitsgruppe
Grupo de seguridad de caldera
Groupe de sécurité de la chaudière
Группы безопасности котла
Kazánbiztonsági szerelvényesor
Gruppo di sicurezza caldaia
Grupa bezpieczeństwa kotła
Pentru grupul de siguranță al cazanului
Kazan emniyet grubu

Art. Nr. 307 591

Istruzioni per il montaggio - gruppo di sicurezza caldaia

(N. art. 307 591)

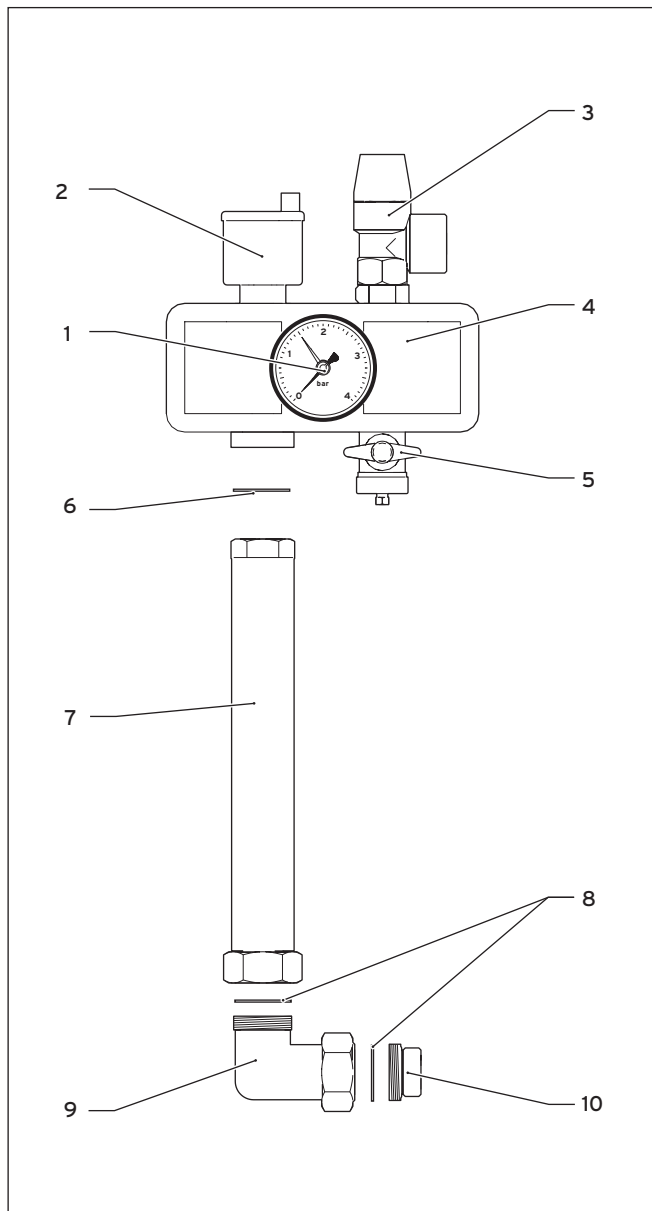


Fig. 1 Gruppo di sicurezza caldaia

Generalità

Il gruppo di sicurezza caldaia può essere impiegato su tutte le caldaie Vaillant fino a 50 kW.

Fornitura

Prima del montaggio verificare la presenza di tutti gli accessori previsti riportati qui di seguito:

- gruppo di sicurezza con manometro (1), dispositivo di sfiato rapido (2), valvola di sicurezza (3), dispositivo di travaso (5)
- vaschetta isolante in EPP estraibile (4)
- tubo di collegamento (7) con isolamento e dadi di raccordo (3/4" e 1")
- angolare di collegamento in ottone (1") con dado di raccordo (9)
- corredo composto da 1 nipplo di raccordo (G1 x R3/4) con O-ring (10), 2 anelli di tenuta da 1" (8) e 1 anello di tenuta da 3/4" (6)
- istruzioni per il montaggio

Montaggio

Il tubo di collegamento (7) e l'angolare di collegamento (9) sono adeguati alle tubature della caldaia disponibili come accessori Vaillant; vengono impiegati per il montaggio del gruppo di sicurezza nella parte posteriore al di sopra della caldaia.

Montare il gruppo di sicurezza come illustrato negli esempi delle figure 2 e 3:

- Collegare il tubo di collegamento (7) con guarnizione piatta sulla filettatura esterna da 3/4" del gruppo di sicurezza.
- A seconda del tipo di caldaia, collegare il tubo di collegamento con il dado di raccordo da 1" con o senza angolare di collegamento (9) e nipplo di raccordo, sull'elemento di raccordo disponibile come accessorio Vaillant.

Dati tecnici

Denominazione	Valore	Unità
Potenza massima caldaia	50	kW
Temperatura d'esercizio massima ammessa	110	°C
Pressione massima d'esercizio	6	bar
Valvola di sicurezza	3	bar

Il gruppo di sicurezza caldaia (n. art. 307 591) è conforme a DIN 4751.

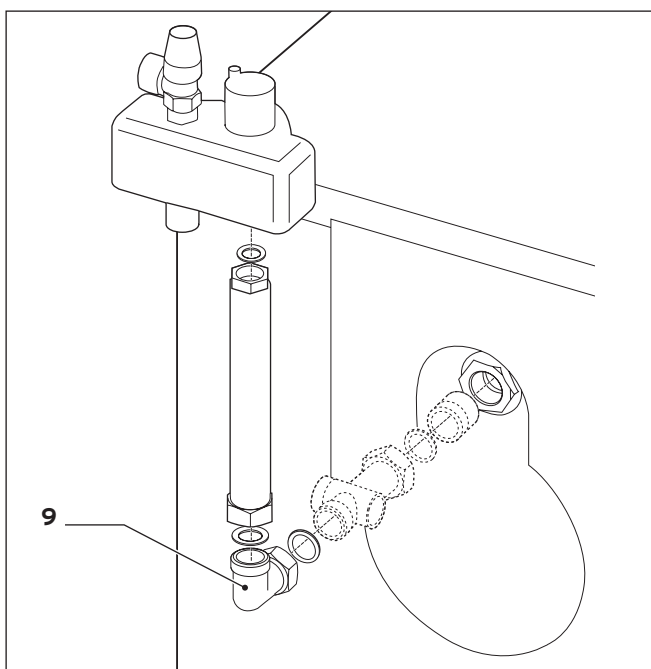


Fig. 2: Montaggio del gruppo di sicurezza con angolare di collegamento come illustrato negli esempi su iroVIT

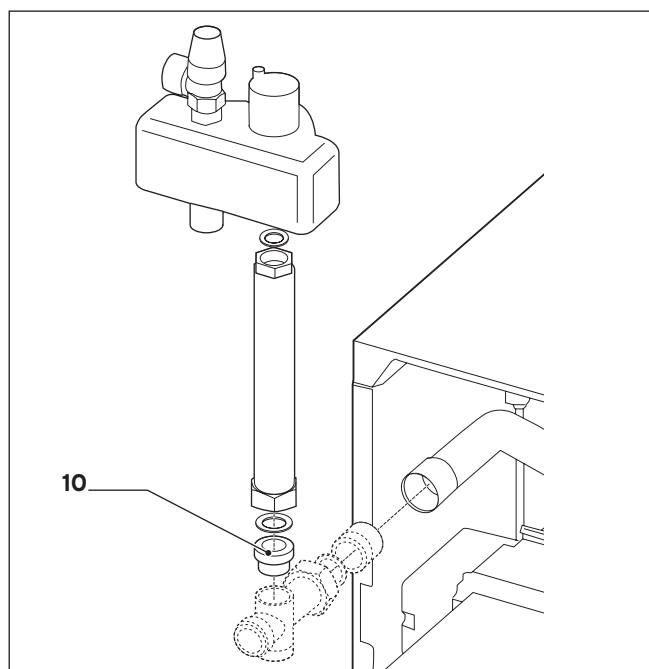


Fig. 3: Montaggio del gruppo di sicurezza senza angolare di collegamento come illustrato negli esempi su atmoVIT

Caratteristiche particolari

Il manometro e il dispositivo di sfiato rapido sono dotati di un sistema automatico di arresto. Esso provvede a chiudere automaticamente i bocchettoni di collegamento quando viene smontato uno dei componenti. Ciò permette di sostituire queste parti in modo veloce e ad impianto di riscaldamento riempito.

La valvola di sicurezza può essere ruotata liberamente attorno all'attacco. La direzione della tubazione di scarico può essere quindi scelta a seconda delle condizioni dell'impianto di riscaldamento.

Valliant Group Czech s. r. o.

Chrstany 188 ■ CZ - 252 19 Praha-zbrad ■ Telefon 281 028 011
Telefax 257 950 917 ■ www.valliant.cz ■ valliant@valliant.cz

Valliant GmbH

Berghauser Str. 40 ■ 42859 Remscheid ■ Telefon 0 21 91/18-0
Telefax 0 21 91/18-28 10 ■ www.valliant.de ■ info@valliant.de

Valliant S. L.

Atencin al cliente

C/La Granja, 26 ■ Pol. Industrial ■ Apartado 1.143 ■ 28108 Alcobendas (Madrid)
Telfono 902 11 68 19 ■ Fax 916 61 51 97 ■ www.valliant.es

Valliant Sarl

"Le Technipole" ■ 8, Avenue Pablo Picasso ■ F-- 94132 Fontenay-sous-Bois Cedex
Telphone 01 49 74 11 11 ■ Fax 01 48 76 89 32 ■ www.valliant.fr ■ info@valliant.fr

Бюро Valliant в Москве

Тел.: +7 (495) 580 78 77 ■ факс: +7 (495) 580 78 70

Бюро Valliant в Санкт-Петербурге

Тел.: +7 (812) 703 00 28 ■ факс: +7 (812) 703 00 29
info@valliant.ru ■ www.valliant.ru ■ Горячая линия, Россия +7 (495) 101 45 44

Бюро Valliant в Киеве

Тел./факс: +38 044 / 451 58 25
info@valliant.ua ■ www.valliant.ua ■ Горячая линия, Украина +38 800 501 42 60

Для республiки Беларусь

Valliant GmbH ■ Berghauser Strasse 40 ■ D-42850 Remscheid
Telefon: +49 21 91 / 18 25 65 ■ Telefax: +49 21 91 / 18 30 90
www.valliant.de ■ info@valliant.de

Valliant Saunier Duval Kft.

H-1116 Budapest ■ Hunyadi Jnos t. 1. ■ Telefon +36 1 / 464 78 00
Telefax +36 1 / 464 78 01 ■ www.valliant.hu ■ valliant@valliant.hu

Valliant Saunier Duval Italia S.p.A. unipersonale ■ Societ soggetta all'attivit di direzione e coordinamento della Valliant GmbH

Via Benigno Crespi 70 ■ 20159 Milano ■ Tel. 02 / 69 71 21 ■ Fax 02 / 69 71 25 00
Uff. di Roma: Via Zoe Fontana 220 (Technocitt) ■ 00131 Roma ■ Tel. 06 / 419 12 42 ■ Fax 06 / 419 12 45
Uff. di Napoli: Centro Direzionale ■ Edif. E5 ■ 80143 Napoli ■ Tel. 081 / 778 24 11 ■ Fax 081 / 778 23 09
www.valliant.it ■ info.italia@valliant.de

Valliant Saunier Duval Sp. z.o.o.

Al. Krakowska 106 ■ 02-256 Warszawa ■ Tel. 0 22 / 323 01 00 ■ Fax 0 22 / 323 01 13
Infolinia 0 801 804 444 ■ www.valliant.pl ■ valliant@valliant.pl

Valliant Group Romania

Str. Nicolae Carafilii 75 ■ Sector 1 ■ Bucuresti ■ Tel. 021/209 88 88
Fax. 021/232 22 75 ■ info@valliant.com.ro ■ www.valliant.com.ro

Valliant Isı Sanayi ve Ticaret Ltd. Őti.

Müşteri Hizmetleri: 444 2 888 ■ e-Posta: valliant@valliant.com.tr ■ www.valliant.com.tr
Bahçelievler Mah. Bosna Bulvarı ■ No: 146 Çengelköy- Üsküdar / İstanbul ■ Tel: (0216) 558 80 00 ■ Fax: (0216) 462 34 24

Ankara Bölge Müdürlüğü

Esenboğa yolu 13. km Çemilbey sok. No. 10 Yıldırımkent Pursaklar/Ankara ■ Tel: (0312) 594 70 00

Bursa Bölge Müdürlüğü

Kükürtlü mah. Oulu Cad. Akasya Apt. No: 11 Sırameşeler/Bursa ■ Tel: (0224) 234 27 27

Eskişehir Bölge Müdürlüğü

Kızılçıklı Mahmut Pehlivan Cad. No: 51/A Eskişehir ■ Tel: (0222) 221 77 09

İzmir Bölge Müdürlüğü

Akçay Cad. No: 143 Gazlemir/İzmir ■ Tel: (0232) 252 18 81

İzmit Bölge Müdürlüğü

Ömeraga mah. Ankara Cad. No: 83 İzmit /Kocaeli ■ Tel: (0262) 323 55 93

Kayseri Bölge Müdürlüğü

Sivas Cad. Kardelen Apt. No: 218/1 Kayseri ■ Tel: (0352) 224 52 03

Konya Bölge Müdürlüğü

Aşkan Mah. Meram Yaka Cad. No: 182 Meram/Konya ■ Tel: (0332) 323 26 86