

Per l'utente

Istruzioni per l'uso ecoBLOCK plus/pro



Caldaie murali a gas a condensazione

VM
VMW

Indice

Proprietà del dispositivo.....	3
Accessori raccomandati.....	3
1 Indicazioni sulla documentazione.....	3
1.1 Conservazione della documentazione	3
1.2 Simboli impiegati.....	3
1.3 Applicabilità delle istruzioni	4
1.4 Marcatura CE.....	4
1.5 Targhetta dei dati tecnici	4
2 Sicurezza	4
3 Avvertenze per l'uso	6
3.1 Garanzia del produttore	6
3.2 Impiego conforme alla destinazione	6
3.3 Requisiti del luogo di montaggio.....	6
3.4 Cura	6
3.5 Riciclaggio e smaltimento.....	6
3.5.1 Caldaia	6
3.5.2 Imballo	6
3.6 Consigli per il risparmio energetico	6
4 Uso.....	8
4.1 Panoramica degli elementi di comando di ecoBLOCK plus	8
4.2 Panoramica degli elementi di comando di ecoBLOCK pro.....	9
4.3 Provvedimenti prima della messa in servizio.....	10
4.3.1 Apertura dei dispositivi di intercettazione.....	10
4.3.2 Controllo della pressione dell'impianto	11
4.4 Ispezione e manutenzione	12
4.5 Produzione di acqua calda con caldaie VMW.....	12
4.5.1 Impostazione della temperatura dell'acqua calda	12
4.5.2 Accensione e spegnimento della funzione di mantenimento.....	13
4.5.3 Modalità di carica del bollitore	13
4.5.4 Prelievo di acqua calda.....	14
4.6 Produzione di acqua calda con caldaie VM	15
4.6.1 Impostazione della temperatura dell'acqua calda	15
4.6.2 Disinserimento del bollitore (solo caldaie VM con bollitore esterno).....	15
4.6.3 Prelievo di acqua calda.....	15
4.7 Impostazioni per il riscaldamento.....	16
4.7.1 Impostazione della temperatura di mandata (senza termostato).....	16
4.7.2 Impostazione della temperatura di mandata (con termostato).....	16
4.7.3 Disinserimento del riscaldamento (funzionamento estivo).....	16
4.7.4 Impostazione del termostato di regolazione in funzione della temperatura ambiente o delle condizioni atmosferiche	17
4.8 Indicazioni di stato (per interventi di manutenzione e di assistenza a opera del tecnico abilitato).....	17
4.9 Eliminazione dei disturbi	17
4.9.1 Disturbi per mancanza d'acqua	18
4.9.2 Disturbi all'accensione	18
4.9.3 Disturbi nel condotto aria/fumi	18
4.9.4 Riempimento della caldaia/dell'impianto di riscaldamento.....	18
4.10 Spegnimento	19
4.11 Protezione dal gelo.....	19
4.11.1 Funzione antigelo.....	20
4.11.2 Antigelo per svuotamento	20
4.12 Manutenzione e assistenza clienti	20

Proprietà del dispositivo

Gli apparecchi ecoBLOCK della Vaillant sono caldaie a gas a compensazione compatte da fissare alla parete. Le caldaie VMW sono inoltre dotate di un dispositivo integrato per la produzione di acqua calda.

Accessori raccomandati

Per la termoregolazione della caldaia ecoBLOCK, Vaillant offre una vasta gamma di termostati di regolazione da collegare al quadro di controllo o da inserire nel vano apposito sul pannello comandi.

Il proprio rivenditore di fiducia saprà consigliarvi la centralina più adeguata alle vostre esigenze.

Centraline di termoregolazione	Collegamento
calorMATIC 630 (centralina a 3 circuiti, in funzione della temperatura esterna)	Montaggio a parete, bus a 2 fili
calorMATIC 430 (centralina climatica a 1 circuito, in funzione della temperatura esterna)	Montaggio nella scatola dei circuiti elettronici ("plug-and-play") o montaggio a parete, bus a 2 fili
calorMATIC 400 (centralina a 1 circuito, in funzione della temperatura esterna)	Montaggio nella scatola dei circuiti elettronici ("plug-and-play") o montaggio a parete, bus a 2 fili
calorMATIC 360f (regolazione della temperatura ambiente)	Centralina radio, montaggio a parete per ricevitore, bus a 2 fili
calorMATIC 360 (regolazione della temperatura ambiente)	Montaggio a parete, bus a 2 fili
calorMATIC 330 (regolazione della temperatura ambiente)	Montaggio a parete, collegamento a 3 fili morsetti 7-8-9
VR 61 (modulo di estensione per 1 circuito di miscelazione)	Bus a 2 fili
VRT 40 (regolazione della temperatura ambiente)	Montaggio a parete, collegamento a 3 fili morsetti 7-8-9
VRT 30 (termostato di regolazione in funzione della temperatura ambiente 230 V)	Montaggio a parete, collegamento a 3 fili morsetti 3-4-5

Tab. 0.1 Centraline di termoregolazione

Telecomunicazione	N. art.	Collegamento
vrnetDIALOG 830	0020003988	iGSM/GPRS, montaggio nella scatola dei circuiti elettronici ("plug-and-play") o montaggio a parete, bus a 2 fili
vrnetDIALOG 840/2	0020003983	Montaggio a parete, bus a 2 fili, linea telefonica analogica, fino a 16 apparecchi
vrnetDIALOG 860/2 (Int)	0020003984	Montaggio a parete, bus a 2 fili, GSM/GPRS, fino a 16 apparecchi

Tab. 0.1 Centraline di termoregolazione

1 Indicazioni sulla documentazione

Le seguenti avvertenze sono indicative per tutta la documentazione.

L'utilizzo di queste istruzioni per l'uso non deve prescindere dalla consultazione di altri documenti integrativi.

Non assumiamo alcuna responsabilità per danni insorti a causa della mancata osservanza di queste istruzioni.

Documentazione integrativa

Per l'utente dell'impianto:

Guida all'utilizzo n. 838404
Cartolina di garanzia n. 802907

Per il tecnico abilitato:

Istruzioni di installazione e manutenzione n. 0020045189

Valgono anche i manuali di istruzioni degli accessori e delle centraline impiegate.

1.1 Conservazione della documentazione

Custodire il manuale di istruzioni per l'uso con tutta la documentazione integrativa in un luogo facilmente accessibile, perché sia sempre a portata di mano per ogni evenienza.

In caso di cambio di utente, consegnare la documentazione al proprietario successivo.

1.2 Simboli impiegati

Per l'uso dell'apparecchio si prega di osservare le avvertenze per la sicurezza contenute in queste istruzioni per l'uso.



Pericolo!
Grave pericolo per l'incolumità e la vita!



Pericolo!
Pericolo di morte per scarica elettrica!

1 Indicazioni sulla documentazione

2 Sicurezza



Pericolo!
Pericolo di ustioni e scottature!



Attenzione!
Possibile situazione pericolosa per il prodotto e l'ambiente!



Avvertenza!
Informazioni e avvertenze utili.

- Simbolo per un intervento necessario

1.3 Applicabilità delle istruzioni

Queste istruzioni per l'uso valgono esclusivamente per gli apparecchi con il seguente numero di articolo:

- 0010002493
- 0010002500
- 0010002494
- 0010002496
- 0010002495
- 0010002497
- 0010002499
- 0010002498
- 0010004350

Il numero di articolo della caldaia va tratto dalla targhetta.

1.4 Marcatura CE

Con la marcatura CE viene certificato che gli apparecchi con i dati riportati sulla targhetta soddisfano i requisiti fondamentali delle direttive in vigore.

In qualità di produttori, con la marcatura CE certifichiamo l'ottemperanza alle disposizioni sulla sicurezza secondo § 2.7. GSGV e che l'apparecchio prodotto in serie corrisponde al modello omologato.

1.5 Targhetta dei dati tecnici

La targhetta dell'apparecchio Vaillant ecoBLOCK è applicata in fabbrica sul fondo dell'apparecchio.

2 Sicurezza

Comportamento in caso di emergenza



Pericolo!
Odore di gas! Pericolo di intossicazione e di esplosione a causa di funzionamento difettoso!

Qualora si percepisse odore di gas, prendere i seguenti provvedimenti:

- non accendere o spegnere le luci;
- non azionare nessun interruttore elettrico;
- non utilizzare il telefono nella zona di pericolo;
- non usare fiamme libere (per es. accendini, fiammiferi);
- non fumare;
- chiudere il rubinetto di intercettazione del gas;
- aprire porte e finestre;
- avvisare i propri coinquilini;
- abbandonare l'appartamento;
- informare l'ente di erogazione del gas o un tecnico abilitato.

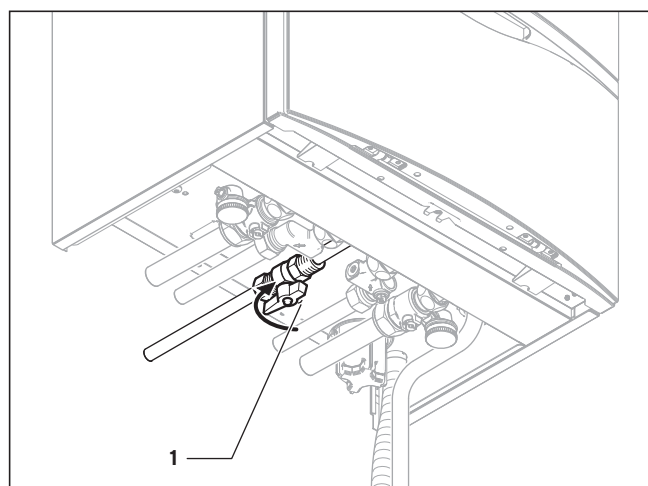


Fig. 2.1 Chiusura del rubinetto di intercettazione del gas

Avvertenze per la sicurezza

Attenersi rigorosamente alle seguenti norme e prescrizioni di sicurezza.



Pericolo!
Pericolo di detonazione di miscele aria-gas infiammabili!

Non utilizzare o depositare materiali esplosivi o facilmente infiammabili (ad es. benzina, vernici, ecc.) nel luogo dove è installato l'apparecchio.

Pericolo!

Pericolo di intossicazione e di esplosione a causa di funzionamento difettoso!

I dispositivi di sicurezza non devono mai essere disattivati o modificati, in quanto se ne potrebbe compromettere il corretto funzionamento.

Non apportare alcuna modifica:

- all'apparecchio
- nell'ambito circostante l'apparecchio,
- alle linee di gas, aria, acqua e corrente elettrica
- alle tubazioni dei fumi

Non sono consentite modifiche a parti costruttive nell'ambito circostante l'apparecchio che potrebbero compromettere la sicurezza operativa dell'apparecchio. Alcuni esempi:

- La copertura ad armadio dell'apparecchio deve essere effettuata nel rispetto delle relative norme per tale costruzione. Qualora si desideri la costruzione di tale rivestimento, richiedere informazioni ad un tecnico abilitato.

Per modifiche all'apparecchio o alle parti ad esso collegate incaricare un'azienda specializzata riconosciuta e competente in materia.

**Attenzione!**

Pericolo di danneggiamento a causa di modifiche non a regola d'arte!
Non effettuare mai di proprio arbitrio interventi o modifiche alla caldaia murale a gas compatta o ad altre parti dell'impianto.
Non cercare di effettuare mai personalmente la manutenzione o le riparazioni dell'apparecchio.

- Non rimuovere o distruggere mai nessun sigillo di protezione sulle parti costruttive. Solo tecnici specializzati riconosciuti e il servizio di assistenza autorizzato dal costruttore possono rimuovere i sigilli dalle parti costruttive sigillate.

**Pericolo!****Pericolo di ustioni!**

L'acqua che fuoriesce dal rubinetto può essere bollente.

**Attenzione!****Pericolo di danneggiamento!**

Non utilizzare spray, colle, vernici, detergenti che contengono cloro, ecc., nell'ambiente di installazione o in ambienti confinanti. In condizioni sfavorevoli tali sostanze possono provocare corrosione e malfunzionamenti, anche nell'impianto fumi.

Installazione e regolazione

L'installazione dell'apparecchio deve essere eseguita esclusivamente da un tecnico abilitato ai sensi di legge. Questi si assume anche la responsabilità dell'installazione e della messa in servizio conformi alle norme vigenti.

Questo è anche responsabile per l'ispezione, la manutenzione regolare e periodica e le modifiche alla quantità di gas impostata.

**Attenzione!**

Per un funzionamento regolare dell'apparecchio la copertura deve rimanere sempre chiusa. Altrimenti, in condizioni di esercizio non regolare, può insorgere il rischio di danneggiamento dell'apparecchiatura e anche di morte per le persone.

Pressione di riempimento dell'impianto di riscaldamento

Controllare ad intervalli regolari la pressione di riempimento dell'impianto di riscaldamento (come indicato al paragrafo 4.3.2).

Gruppo elettrogeno di emergenza

La caldaia murale a gas è stata allacciata alla rete di alimentazione elettrica dal tecnico abilitato al termine dell'installazione.

Se si desidera mantenere l'apparecchio in servizio anche in seguito ad un'interruzione di corrente per mezzo di un gruppo elettrogeno di emergenza, i valori tecnici di quest'ultimo (frequenza, tensione, messa a terra) devono essere compatibili con quelli della rete elettrica e devono corrispondere almeno alla potenza assorbita dal proprio apparecchio. Consultare il proprio tecnico abilitato e qualificato.

Perdite

In caso di perdite nelle tubature dell'acqua calda tra la caldaia e i punti di prelievo, chiudere immediatamente la valvola di intercettazione dell'acqua fredda e fare riparare le perdite da un tecnico abilitato.

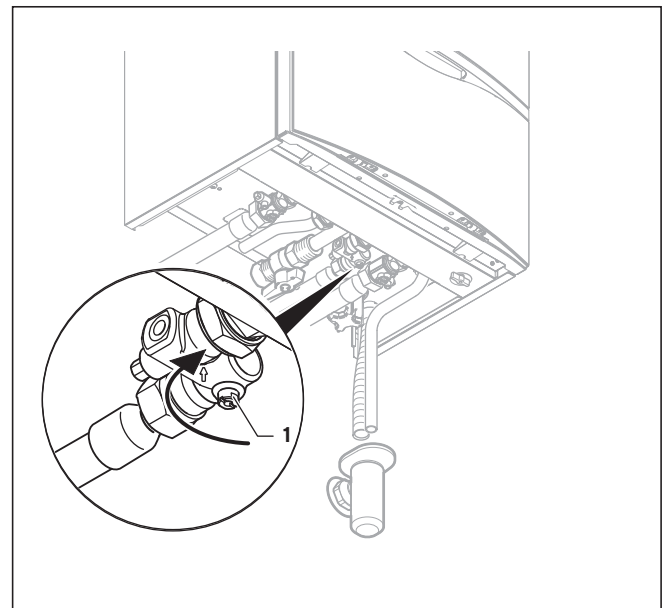


Fig. 2.2 Chiusura della valvola d'intercettazione dell'acqua fredda

**Avvertenza!**

La valvola di intercettazione dell'acqua fredda non è prevista a corredo degli apparecchi ecoBLOCK. Richiedere al proprio tecnico dove ha installato tale valvola.

Protezione antigelo

In caso si rimanga assenti in un periodo a rischio di gelo, assicurarsi che l'impianto di riscaldamento resti acceso e che i locali rimangano sufficientemente riscaldati.

**Attenzione!****Pericolo di danneggiamento!**

In caso di interruzione dell'alimentazione di corrente o in caso di impostazione della temperatura ambiente troppo bassa nei singoli locali, non si può escludere che parti dell'impianto di riscaldamento possano essere danneggiate a causa del gelo. Osservare le avvertenze antigelo riportate al paragrafo 4.11.

3 Avvertenze per l'uso

3 Avvertenze per l'uso

3.1 Garanzia del produttore

Vedere la cartolina di garanzia allegata.

3.2 Impiego conforme alla destinazione

Le caldaie a gas a condensazione ecoBLOCK della Vaillant sono costruite secondo gli standard tecnici e le regole di sicurezza tecnica riconosciute. Ciononostante possono insorgere pericoli per l'incolumità dell'utilizzatore o di terzi o anche danni alle apparecchiature e ad altri oggetti, in caso di un uso improprio e non conforme alla destinazione d'uso. Le presenti caldaie sono concepite come generatori termici per sistemi chiusi di riscaldamento e di produzione dell'acqua calda. Qualsiasi utilizzo diverso è da considerarsi improprio. Il produttore/fornitore declina ogni responsabilità per danni causati da un uso improprio. La responsabilità ricade in tal caso unicamente sull'utilizzatore.

Un uso conforme alla destinazione comprende anche il rispetto delle istruzioni per l'uso e per l'installazione e di tutta la documentazione integrativa nonché il rispetto delle condizioni di ispezione e manutenzione.



Attenzione!

Ogni altro scopo è da considerarsi improprio e quindi non ammesso.

La caldaia deve essere installata ad opera di un tecnico abilitato ai sensi di legge, nel rispetto delle norme, regole e direttive in vigore.

3.3 Requisiti del luogo di montaggio

Le caldaie murali a gas ecoBLOCK della Vaillant vengono installate appendendole alla parete in modo da consentire lo scarico della condensa accumulata nonché il passaggio delle tubature del sistema aria/fumi. Il prodotto è adatto all'installazione, ad esempio, in cantine, ripostigli, locali multiuso o locali abitativi. Richiedere al proprio tecnico abilitato quali siano le norme vigenti da rispettare.



Avvertenza!

Ai fini dell'installazione incassata in un mobile la temperatura massima da considerare per il mantello e il dorso dell'apparecchio è di 85 °C.

3.4 Cura

- Pulire il rivestimento dell'apparecchio con un panno umido e un po' di sapone.



Attenzione!

Pericolo di danneggiamento!

Non impiegare abrasivi o detersivi che possano danneggiare la copertura o i rubinetti in materiale plastico. Non utilizzare spray, solventi o detersivi che contengano cloro.

3.5 Riciclaggio e smaltimento

Sia la caldaia murale a gas ecoBLOCK della Vaillant che il relativo imballo sono costituiti prevalentemente da materiali riciclabili.

3.5.1 Caldaia

La caldaia murale a gas ecoBLOCK della Vaillant e i suoi accessori devono essere smaltiti adeguatamente. Provvedere a smaltire l'apparecchio vecchio e gli accessori differenziandoli opportunamente.

3.5.2 Imballo

Delegare lo smaltimento dell'imballo usato per il trasporto dell'apparecchio al venditore finale dell'apparecchio.



Avvertenza!

Osservare le norme nazionali vigenti.

3.6 Consigli per il risparmio energetico

Montaggio di una centralina climatica in funzione delle condizioni atmosferiche

Le centraline climatiche in funzione delle condizioni atmosferiche regolano la temperatura di mandata a seconda della temperatura esterna. Non viene quindi prodotto più calore di quello che è effettivamente necessario. Sulla centralina climatica in funzione delle condizioni atmosferiche deve essere dunque impostata la temperatura di mandata stabilita in relazione alla temperatura esterna. Questa impostazione non deve superare quella richiesta dalla configurazione dell'impianto.

Normalmente l'impostazione corretta viene effettuata dalla propria azienda abilitata. I programmi orari integrati attivano e disattivano automaticamente le fasi di riscaldamento e di abbassamento della temperatura (per es. di notte) che si desiderano.

La regolazione della temperatura in funzione delle condizioni atmosferiche, in abbinamento alle valvole termostatiche, rappresenta il modo più economico di regolare il riscaldamento.

Abbassamento del riscaldamento

Nelle ore notturne e quando si rimane assenti è opportuno abbassare la temperatura ambiente. Il modo più semplice ed affidabile è usando centraline di regolazione con programmi orari selezionabili a piacere. Durante le ore di abbassamento è opportuno impostare una temperatura ambiente di ca. 5 °C inferiore a quella delle ore di riscaldamento pieno. Un abbassamento superiore a 5 °C non conviene in termini di risparmio energetico, in quanto i successivi periodi di riscaldamento pieno richiederebbero altrimenti una potenza di riscaldamento più elevata. Solo in caso di un'assenza prolungata, per es. durante le vacanze, vale la pena di abbassare ulteriormente le temperature. In inverno provvedere ad assicurare una sufficiente protezione antigelo.

Temperatura ambiente

Regolare la temperatura ambiente solo di tanto quanto è necessario per il proprio benessere. Ogni grado in eccesso significa un consumo energetico maggiore, pari a circa 6%.

Adeguaire la temperatura ambiente anche al tipo di utilizzo dei singoli locali. Ad esempio, normalmente non è necessario riscaldare a 20 °C la camera da letto o le camere usate di rado.

Impostazione del tipo di funzionamento

Nei periodi più caldi dell'anno, quando l'appartamento non deve essere riscaldato, si raccomanda di commutare il riscaldamento sul funzionamento estivo. Il riscaldamento è disinserito, ma l'apparecchio e l'impianto sono pronti per il funzionamento per la produzione di acqua calda.

Riscaldamento uniforme

Spesso in appartamenti con riscaldamento centralizzato si tende a riscaldare solo un locale. Attraverso le superfici che circondano tale locale, quali pareti, porte, finestre, soffitto, pavimento, vengono inevitabilmente riscaldati i locali adiacenti non riscaldati; si subisce quindi un'involontaria perdita di energia. La potenza del termosifone della stanza riscaldata naturalmente non è sufficiente per un tale apporto termico.

Di conseguenza il locale non riesce ad essere riscaldato a sufficienza e si riscontra una sensazione di freddo (lo stesso effetto avviene anche quando rimangono aperte le porte tra le stanze riscaldate e quelle non riscaldate o riscaldate solo parzialmente).

Questo non è un vero risparmio. L'impianto di riscaldamento è in funzione e tuttavia l'ambiente non è gradevolmente caldo. Si può ottenere un maggiore comfort e un riscaldamento più intelligente riscaldando tutte le stanze di un appartamento in modo uniforme e conforme al loro utilizzo.

Inoltre anche l'edificio in sé può risentire del fatto che alcune sue parti non vengono riscaldate sufficientemente o affatto.

Valvole termostatiche e termostati di regolazione della temperatura ambiente

Oggigiorno dovrebbe essere naturale applicare valvole termostatiche a tutti i termosifoni. Esse provvedono a mantenere esattamente la temperatura ambiente impostata. Le valvole termostatiche abbinata ad un termostato di regolazione in funzione della temperatura ambiente (o delle condizioni atmosferiche) permettono di adeguare la temperatura ambiente alle proprie esigenze personali e di ottenere un esercizio economico del proprio impianto di riscaldamento.

Nella stanza in cui è installato il termostato della temperatura ambiente è opportuno lasciare le valvole termostatiche sempre completamente aperte, in quanto altrimenti i due dispositivi di regolazione si influenzerebbero a vicenda e comprometterebbero la qualità di regolazione.

Spesso si può osservare il seguente comportamento dell'utente: non appena un locale si riscalda presumibilmente in eccesso, l'utente va a chiudere la valvola termostatica (o imposta una temperatura ambiente inferiore sulla centralina). Se dopo un po' di tempo torna ad avere freddo, egli riapre la valvola. Tutto ciò non è necessario in quanto a regolare la temperatura provvede la valvola termostatica. Se la temperatura ambiente supera il valore impostato sul sensore, la valvola si chiude automaticamente, se la temperatura scende al di sotto di tale valore, la valvola si apre nuovamente.

Non coprire i dispositivi di regolazione

Non coprire i termostati con mobili, tende o altri oggetti. L'aria ambiente in circolazione deve potere essere rilevata senza ostacoli. Le valvole termostatiche coperte possono essere dotate di sensori a distanza e continuare quindi a funzionare correttamente.

Acqua calda a temperatura adeguata

L'acqua calda deve essere riscaldata solo quanto necessario. Un riscaldamento eccessivo provoca un consumo di energia superfluo e temperature dell'acqua superiori ai 60 °C provocano una maggiore precipitazione di calcare.

Impostazione della funzione di mantenimento (solo in VMW)

La funzione di mantenimento consente di disporre immediatamente di acqua calda alla temperatura desiderata, senza dover attendere i tempi di riscaldamento. A tale scopo, lo scambiatore dell'acqua calda viene mantenuto ad un livello di temperatura preimpostato. Non impostare il selettore della temperatura ad un livello superiore rispetto alla temperatura necessaria per evitare perdite di energia. Se non è necessario disporre di acqua calda per un periodo prolungato, si consiglia di disattivare la funzione di mantenimento al fine di evitare sprechi di energia.

Usare l'acqua con coscienza

Un uso cosciente dell'acqua può ridurre notevolmente i costi di consumo.

Per esempio, prediligere la doccia rispetto al bagno: mentre per riempire una vasca da bagno sono necessari ca. 150 litri di acqua, una doccia dotata di rubinetti moderni e a basso consumo d'acqua ne richiede invece solo un terzo.

Inoltre: un rubinetto dell'acqua non a tenuta spreca fino a 2000 litri di acqua, uno sciacquone che perde, fino a 4000 litri d'acqua all'anno. Il costo di una nuova guarnizione è invece di pochi centesimi di euro.

Aerazione dei locali

Durante i periodi di riscaldamento aprire le finestre solo per aerare i locali e non per regolare la temperatura. È più efficace e di maggiore risparmio energetico aprire completamente e per breve tempo le finestre che non

3 Avvertenze per l'uso

4 Uso

tenere una fessura aperta per lungo tempo. Consigliamo di aprire completamente le finestre per brevi periodi. Durante l'aerazione dei locali chiudere tutte le valvole termostatiche presenti o regolare il termostato sulla temperatura ambiente minima. Queste misure garantiscono un sufficiente ricambio dell'aria senza raffreddamenti inutili e perdite d'energia (ad esempio a causa di un inserimento non desiderato del riscaldamento durante la ventilazione).

4 Uso

4.1 Panoramica degli elementi di comando di ecoBLOCK plus

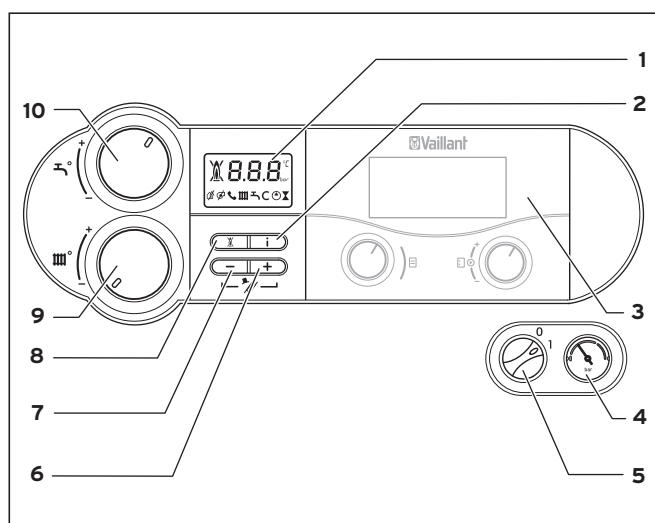


Fig. 4.1 Elementi di comando ecoBLOCK plus

Per aprire il pannello anteriore, impugnare la maniglia e tirarla verso il basso. Gli elementi di comando visibili a questo punto presentano le seguenti funzioni (cfr. fig. 4.1):

- 1 Display d'indicazione dell'attuale temperatura di mandata riscaldamento, della pressione di riempimento attuale dell'impianto di riscaldamento, della modalità di funzionamento o di particolari informazioni.
- 2 Pulsante "i" per richiamare informazioni
- 3 Centralina di regolazione (accessorio)
- 4 Manometro di visualizzazione della pressione di riempimento e di esercizio nell'impianto di riscaldamento
- 5 Interruttore principale per accendere e spegnere l'apparecchio

- 6 Pulsante "+" per scorrere in avanti le indicazioni del display (perché il tecnico abilitato possa eseguire interventi di regolazione e ricercare errori) o per visualizzare la temperatura del bollitore (VM con sonda del bollitore) o la temperatura dello scambiatore termico dell'acqua calda (VMW)
- 7 Pulsante "-" per scorrere all'indietro le indicazioni del display (perché il tecnico abilitato possa eseguire interventi di regolazione e ricercare errori) e per visualizzare sul display la pressione di riempimento dell'impianto di riscaldamento
- 8 Pulsante "Sblocco" per il ripristino a seguito di determinati disturbi
- 9 Manopola di regolazione della temperatura di mandata riscaldamento
- 10 Manopola di regolazione della temperatura di erogazione dell'acqua calda (solo con VMW)

Sistema digitale di informazione e analisi

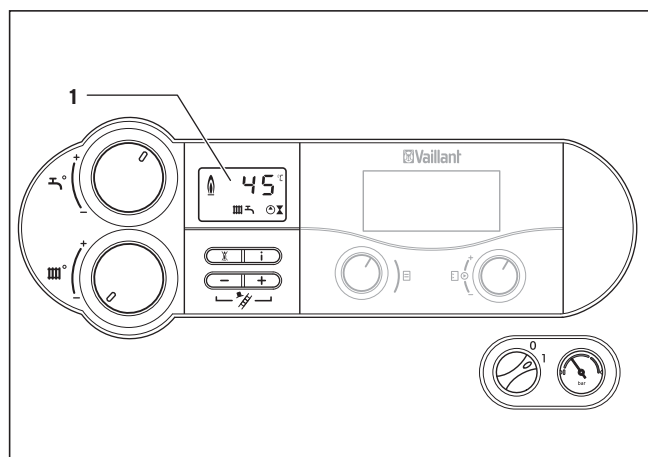





Fig. 4.2 Display ecoBLOCK plus

Le caldaie ecoBLOCK plus sono dotate di un sistema di informazione e analisi digitale. Questo sistema fornisce informazioni sul funzionamento dell'apparecchio e consente di eliminare alcuni suoi disturbi. Durante il funzionamento normale della caldaia, il display (1) indica la temperatura di mandata riscaldamento attuale (nell'esempio 45° C). In caso di errore l'indicazione della temperatura viene sostituita dal relativo codice di errore. Dai simboli visualizzati si possono rilevare le seguenti informazioni.

- 1 Visualizzazione dell'attuale temperatura di mandata riscaldamento, della pressione di riempimento dell'impianto di riscaldamento oppure indicazione di un codice di stato o di errore.



-  Disturbo nel condotto aria/fumi
-  Disturbo nel condotto aria/fumi
-  Solo in combinazione con vrnetDIALOG:
Finché sul display è visualizzato questo simbolo, la temperatura di mandata riscaldamento e la temperatura di erogazione dell'acqua calda sono determinate dall'accessorio vrnetDIALOG, il che significa che la caldaia funziona con temperature diverse da quelle impostate sulle manopole (9) e (10).




Questo tipo di funzionamento può essere terminato solo:



- mediante vrnetDIALOG oppure
- modificando la regolazione della temperatura con le manopole (9) o (10) di oltre ± 5 K.

Questo tipo di funzionamento **non** può essere terminato solo:

- premendo il tasto (8) "Sblocco" oppure
- spegnendo e riaccendendo l'apparecchio.

-  Modalità Riscaldamento attiva
sempre accesa: riscaldamento lampeggia:
blocco bruciatore attivo
-  Produzione di acqua calda attiva (solo con VMW)
sempre accesa: prelievo di acqua calda in corso

(solo con VM)
sempre accesa:
è attivato il riscaldamento di un bollitore dell'acqua calda
lampeggia:
riscaldamento del bollitore dell'acqua calda in corso, bruciatore acceso
-  Funzione di mantenimento attiva (solo con VMW)
sempre accesa: funzione di mantenimento in standby
lampeggia: funzione di mantenimento attiva, bruciatore acceso
-  Pompa di riscaldamento in funzione
-  Valvola gas interna azionata

-  Fiamma con croce:
disturbo nel funzionamento del bruciatore;
caldaia spenta
-  Fiamma senza croce:
funzionamento regolare del bruciatore

4.2 Panoramica degli elementi di comando di ecoBLOCK pro

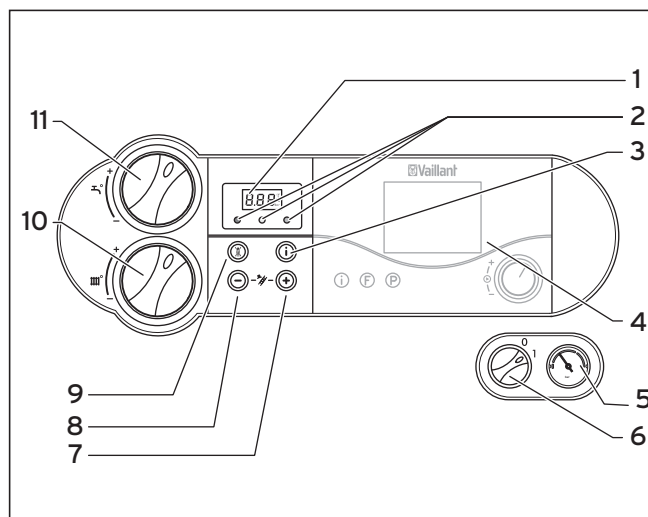


Fig. 4.3 Elementi di comando ecoBLOCK pro

Per aprire il pannello anteriore, impugnare la maniglia e tirarla verso il basso. Gli elementi di comando visibili a questo punto presentano le seguenti funzioni (cfr. fig. 4.3):

- 1 Display d'indicazione della temperatura di mandata riscaldamento, della pressione di riempimento attuale dell'impianto di riscaldamento o di particolari informazioni.
- 2 Spie d'indicazione dei tipi di funzionamento
- 3 Pulsante "i" per richiamare informazioni
- 4 Centralina di regolazione (accessorio)
- 5 Manometro di visualizzazione della pressione di riempimento e di esercizio nell'impianto di riscaldamento
- 6 Interruttore principale per accendere e spegnere l'apparecchio
- 7 Pulsante "+" per scorrere in avanti le indicazioni del display (perché il tecnico abilitato possa eseguire interventi di regolazione e ricercare errori) o per visualizzare la temperatura del bollitore (VM con sonda del bollitore) o la temperatura dello scambiatore termico dell'acqua calda (VMW)

4 Uso

- 8 Pulsante "-" per scorrere all'indietro le indicazioni del display (perché il tecnico abilitato possa eseguire interventi di regolazione e ricercare errori) e per visualizzare sul display la pressione di riempimento dell'impianto di riscaldamento
- 9 Pulsante "Sblocco" per il ripristino a seguito di determinati disturbi
- 10 Manopola di regolazione della temperatura di mandata riscaldamento
- 11 Manopola per la regolazione della temperatura di erogazione dell'acqua calda (VMW) o della temperatura del bollitore (VM con sonda del bollitore)

Indicazione multifunzionale

Le caldaie ecoBLOCK pro sono dotate di un display multifunzione. Quando l'interruttore generale è inserito e l'apparecchio funziona normalmente, il display indica la temperatura di mandata attuale del riscaldamento (nell'esempio 45° C).

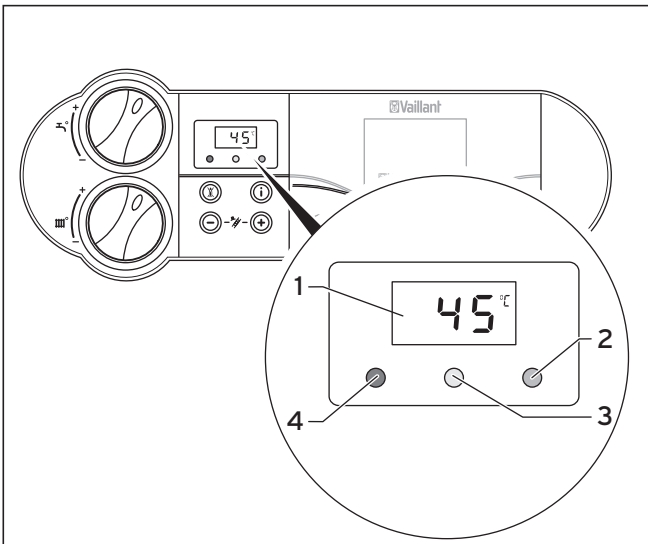


Fig. 4.4 Spie di ecoBLOCK pro

- 1 Indicazione della pressione di riempimento attuale dell'impianto di riscaldamento, della temperatura di mandata riscaldamento oppure indicazione di un codice di stato o di errore
- 2 Spia verde della funzione di mantenimento/acqua calda
sempre accesa: la funzione di mantenimento è inserita
spenta: la funzione di mantenimento è disinserita e non viene prelevata acqua calda
lampeggia: prelievo di acqua calda in corso o la funzione di mantenimento sta riscaldando l'acqua
- 3 Spia gialla
sempre accesa: bruciatore acceso
- 4 Spia rossa
sempre accesa: disturbo all'apparecchio, viene indicato un codice d'errore



Solo in combinazione con vrnetDIALOG:
Finché sul display è visualizzato questo simbolo, la temperatura di mandata riscaldamento e la temperatura di erogazione dell'acqua calda sono determinate dall'accessorio vrnetDIALOG, il che significa che la caldaia funziona con temperature diverse da quelle impostate sulle manopole (10) e (11).

Questo tipo di funzionamento può essere terminato solo:

- mediante vrnetDIALOG oppure
- modificando l'impostazione delle temperature sulle manopole (10) o (11) di oltre ± 5 K.

Questo tipo di funzionamento **non** può essere terminato solo:

- premendo il tasto (9) "Sblocco" oppure
- spegnendo e riaccendendo l'apparecchio.

4.3 Provvedimenti prima della messa in servizio

4.3.1 Apertura dei dispositivi di intercettazione



Avvertenza!

I dispositivi di intercettazione non sono compresi nella fornitura della caldaia. Essi vengono installati sul luogo ad opera di un tecnico abilitato. Richiedere al tecnico la descrizione della posizione e della cura di tali componenti.

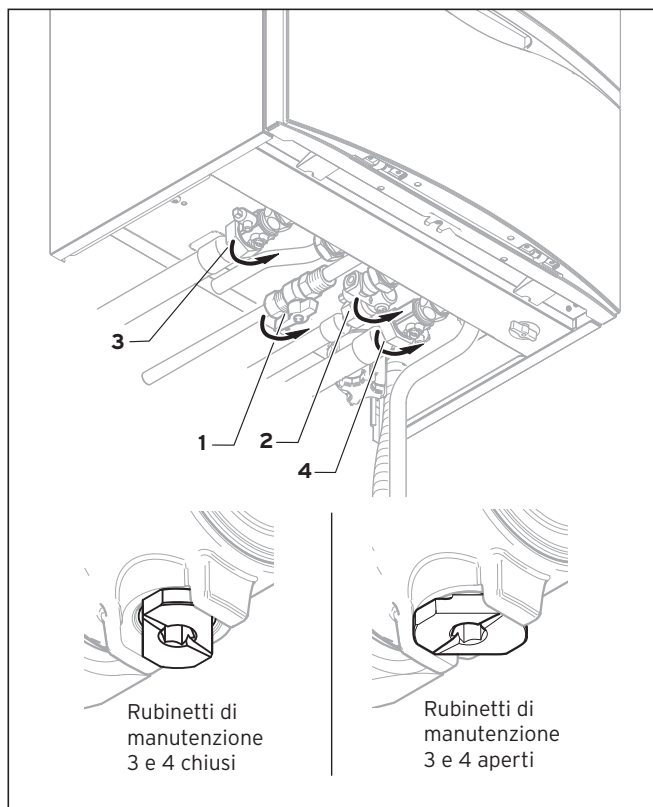


Fig. 4.5 Per aprire i dispositivi di intercettazione

- Aprire il rubinetto di intercettazione del gas fino alla battuta.
- Controllare che i rubinetti per la manutenzione sulla mandata e sul ritorno dell'impianto di riscaldamento siano aperti.
- Aprire la valvola di intercettazione dell'acqua fredda. Verificare aprendo un rubinetto dell'acqua calda su un punto di prelievo se esce acqua.

4.3.2 Controllo della pressione dell'impianto



Avvertenza!

Per evitare il funzionamento dell'impianto con una quantità d'acqua insufficiente e di conseguenza per evitare che si generino eventuali danni, la caldaia dispone di un sensore di pressione. Se la pressione scende al di sotto di 0,6 bar, il sensore segnala l'insufficienza di pressione facendo lampeggiare il valore sul display.

Se la pressione scende al di sotto di 0,3 bar, la caldaia si spegne. Sul display appare la segnalazione d'errore F.22. Per rimettere in servizio la caldaia, va dapprima rabboccata acqua nell'impianto.

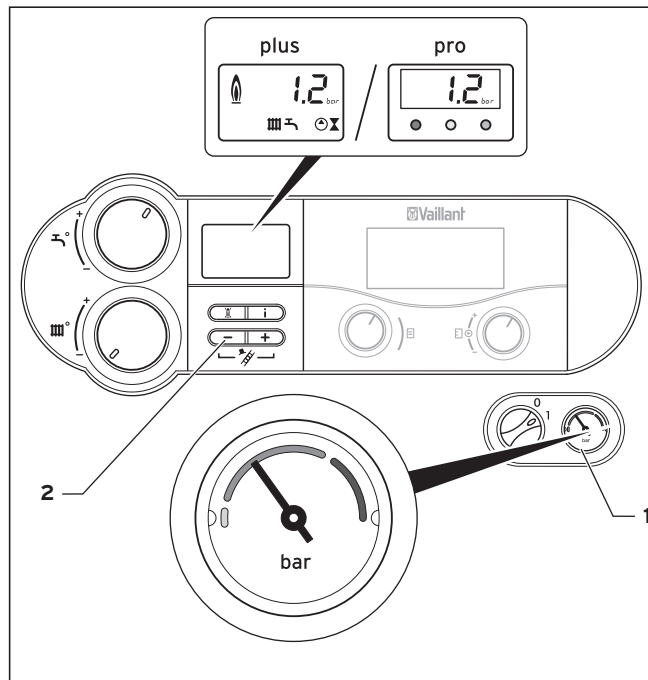


Fig. 4.6 Controllo della pressione di riempimento dell'impianto di riscaldamento

- In occasione della messa in servizio, controllare la pressione di riempimento dell'impianto sul manometro (1). Per un funzionamento perfetto dell'impianto di riscaldamento la lancetta del manometro, ad impianto freddo, deve essere all'interno del settore grigio scuro. Questa posizione corrisponde ad una pressione di riempimento compresa fra 1,0 e 2,0 bar. Se l'indicatore è all'interno del settore grigio chiaro (< 0,8 bar), è necessario rabboccare acqua prima della messa in servizio (vedere paragrafo 4.9.4)



Avvertenza!

La caldaia ecoBLOCK è dotata di un manometro e di un'indicazione digitale della pressione. Il manometro consente di rilevare rapidamente, anche a caldaia spenta, se la pressione di riempimento rientra o meno nell'ambito nominale. Quando la caldaia è in funzione, è possibile visualizzare sul display il valore esatto della pressione. Attivare l'indicazione della pressione premendo il pulsante "-" (2). Dopo 5 secondi, il display torna ad indicare la temperatura di mandata.

Se l'impianto di riscaldamento si dirama su diversi piani, può essere necessaria una pressione di riempimento dell'impianto più elevata. Consultare il proprio tecnico abilitato.



Avvertenza!

Premere il pulsante "-" per circa 5 secondi per passare dall'indicazione della temperatura di mandata sul display all'indicazione della pressione dell'impianto, o viceversa.

4.5.2 Accensione e spegnimento della funzione di mantenimento

La funzione di mantenimento consente di disporre immediatamente di acqua calda alla temperatura desiderata, senza dover attendere i tempi di riscaldamento. A tale scopo, lo scambiatore termico dell'acqua calda della ecoBLOCK viene mantenuto su un livello di temperatura preimpostato.

ecoBLOCK plus:

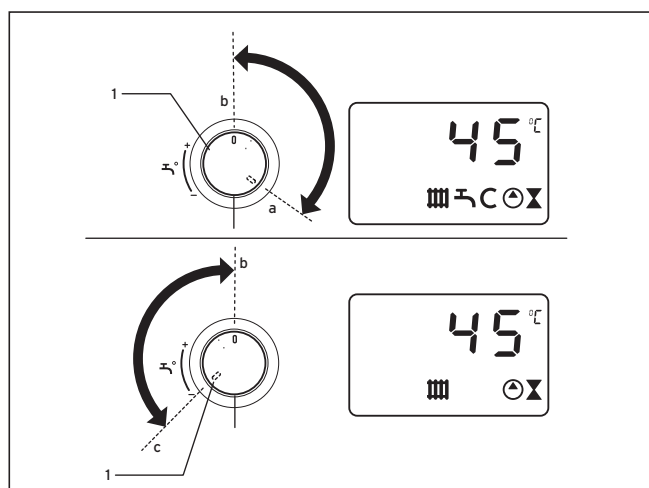


Fig. 4.9 Accensione e spegnimento della funzione di mantenimento nella ecoBLOCK plus

- La funzione di mantenimento si attiva ruotando brevemente verso destra la manopola (1) fino alla battuta (impostazione a).

Quindi, selezionare la temperatura di mandata dell'acqua calda desiderata, ad es. impostazione b; vedere capitolo 4.5.1. La caldaia adegua automaticamente la temperatura di mantenimento alla temperatura dell'acqua calda impostata. L'acqua riscaldata è immediatamente disponibile aprendo una presa d'acqua. Sul display, il simbolo **C** lampeggia.

- La funzione di mantenimento si disattiva ruotando brevemente la manopola (1) verso sinistra fino in battuta (impostazione c). Il simbolo **C** scompare. Quindi, selezionare nuovamente la temperatura di mandata dell'acqua calda desiderata, ad es. impostazione b.

ecoBLOCK pro:

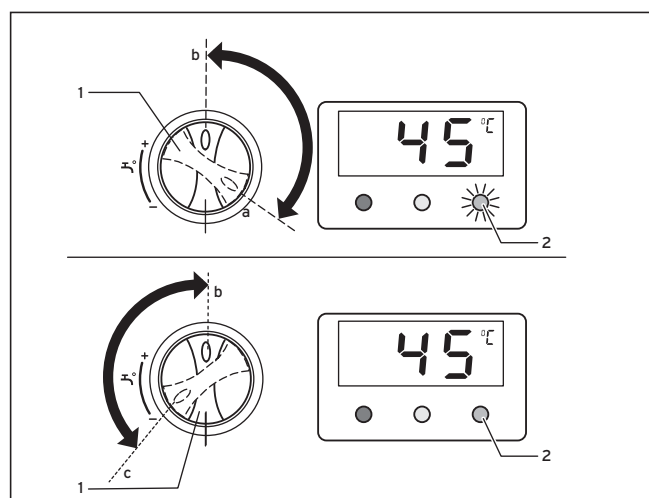


Fig. 4.10 Accensione e spegnimento della funzione di mantenimento nella ecoBLOCK pro

- La funzione di mantenimento si attiva ruotando brevemente verso destra la manopola (1) fino alla battuta (impostazione a). Si accende la spia verde (2). Quindi, selezionare la temperatura dell'acqua calda desiderata, ad es. impostazione b; vedere capitolo 4.5.1.

A questo punto l'acqua viene mantenuta ad una temperatura costante di 55° C ed è direttamente disponibile al momento del prelievo.

- La funzione di mantenimento si disattiva ruotando brevemente la manopola (1) verso sinistra fino in battuta (impostazione c). La spia (2) si spegne. Quindi, selezionare nuovamente la temperatura di mandata dell'acqua calda desiderata, ad es. impostazione b.

4.5.3 Modalità di carica del bollitore

Se alla caldaia è inoltre collegato un bollitore a strati del modello actoSTOR VIH CL 20 S, è possibile attivare e disattivare la carica del bollitore con l'ausilio degli elementi di comando della caldaia.



Avvertenza!

La carica del bollitore è disattivata in fabbrica: occorre attivarla in occasione della prima messa in servizio.

La carica del bollitore a strati è attiva solo se è inserita la funzione di riscaldamento rapido.

Ciò viene indicato sul display dal simbolo **C** (vedere paragrafo 4.5.2).

Se la funzione di carica del bollitore è attivata, con la manopola è possibile regolare le seguenti temperature di erogazione dell'acqua calda:

- posizione manopola "b"

50° C

4 Uso

- posizione manopola "a" 65° C

Se la funzione di carica del bollitore è disattivata, con la manopola è possibile regolare le seguenti temperature di erogazione dell'acqua calda:

- posizione manopola "c" 35° C
- posizione manopola "a" 65° C

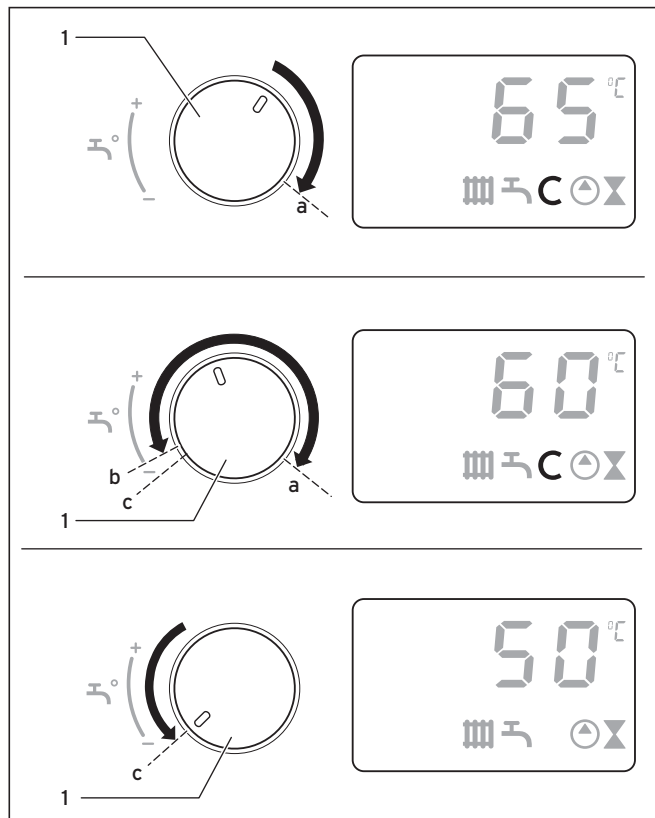


Fig. 4.11 Ambito di regolazione della temperatura del bollitore

Se la funzione di carica del bollitore è disattivata, la temperatura del bollitore non viene mantenuta. Il bollitore s'inserisce quindi in caso di prelievo e funziona solo in base al principio del flusso.

Pericolo!
Pericolo di ustioni!
Le caldaie sono dotate di una funzione antilegionella:
se la temperatura del bollitore dell'acqua calda scende al disotto di 50° C, il bollitore viene portato alla temperatura di 70° una volta nell'arco di 24 ore. In tal caso, al momento del prelievo sussiste il rischio di scottature.

È possibile disattivare la protezione antilegionella nel livello di diagnosi.

Attivazione della carica del bollitore

- Accendere l'apparecchio.

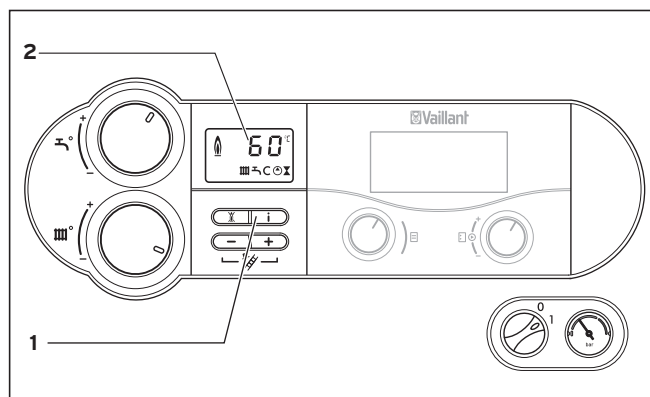


Fig. 4.12 Visualizzazione sul display durante la carica del bollitore

- Attivare la carica del bollitore girando verso destra, fino alla battuta, la manopola per la regolazione della temperatura di erogazione dell'acqua calda. Sul display appare il simbolo "C"
- Posizionare la manopola per la regolazione della temperatura di erogazione dell'acqua calda sulla temperatura desiderata.

Disattivazione della carica del bollitore

- Disattivare la carica del bollitore girando verso sinistra, fino alla battuta, la manopola per la regolazione della temperatura di erogazione dell'acqua calda. Dal display scompare il simbolo "C".
- Regolare quindi la temperatura di erogazione desiderata. A questo punto la caldaia funziona in base al principio del flusso e la temperatura del bollitore non viene mantenuta.

4.5.4 Prelievo di acqua calda

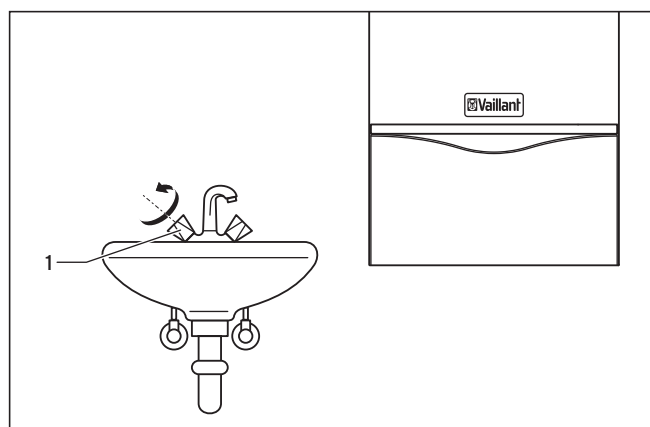


Fig. 4.13 Prelievo di acqua calda

Quando viene aperto un rubinetto dell'acqua calda (1) su un punto di prelievo (lavandino, doccia, vasca da bagno, ecc.), l'apparecchio si attiva automaticamente e fornisce acqua calda.

Alla chiusura della valvola di prelievo l'apparecchio disinserisce automaticamente la produzione di acqua calda. La pompa rimane in funzione per un breve ritardo.

4.6 Produzione di acqua calda con caldaie VM

4.6.1 Impostazione della temperatura dell'acqua calda

Per la produzione di acqua calda con la versione VM dell'apparecchio è necessario collegare alla caldaia un bollitore del tipo VIH.

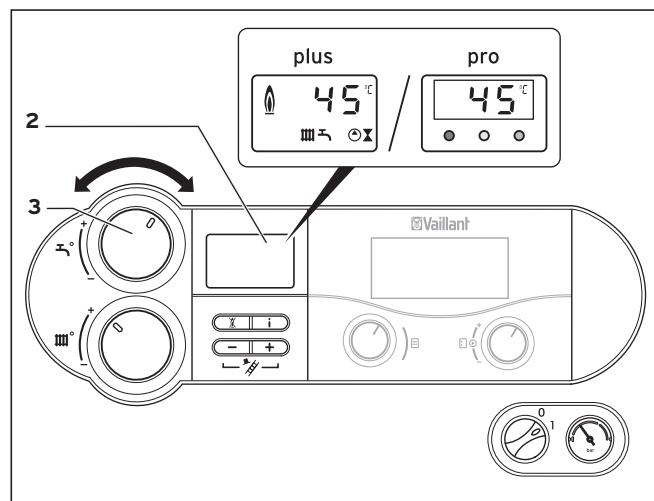


Fig. 4.14 Impostazione della temperatura dell'acqua calda

- Accendere la caldaia come descritto al paragrafo 4.4.
- Posizionare la manopola per la regolazione della temperatura del bollitore (3) sulla temperatura desiderata. I valori minimi e massimi:
 - **tutta a sinistra, protezione antigelo circa 15° C**
 - **tutta a destra max. 70° C**

Quando viene impostata la temperatura desiderata sul display (2) viene visualizzato il valore nominale corrispondente.

Tale visualizzazione scompare dopo ca. cinque secondi e sul display compare nuovamente l'indicazione standard (temperatura di mandata riscaldamento).



Attenzione!

Pericolo di depositi di calcare.

In presenza di acqua di durezza superiore a 3,57 mol/m³ (20° dh) non ruotare la manopola (3) oltre la posizione intermedia.



Pericolo!

Pericolo di sviluppo del batterio della legionella. Quando l'apparecchio viene utilizzato per il riscaldamento integrativo in un impianto per la produzione di acqua calda sanitaria per mezzo di collettori solari, regolare la temperatura di erogazione dell'acqua calda sulla manopola (3) su almeno 60° C.

4.6.2 Disinserimento del bollitore (solo caldaie VM con bollitore esterno)

Negli apparecchi VC con boiler collegato è possibile spegnere la produzione di acqua calda ovvero il riscaldamento del serbatoio e lasciare invece in funzione il riscaldamento.

- Per impostare la temperatura dell'acqua calda, ruotare la manopola completamente verso sinistra. Rimane attiva solo la funzione antigelo per il bollitore.

4.6.3 Prelievo di acqua calda

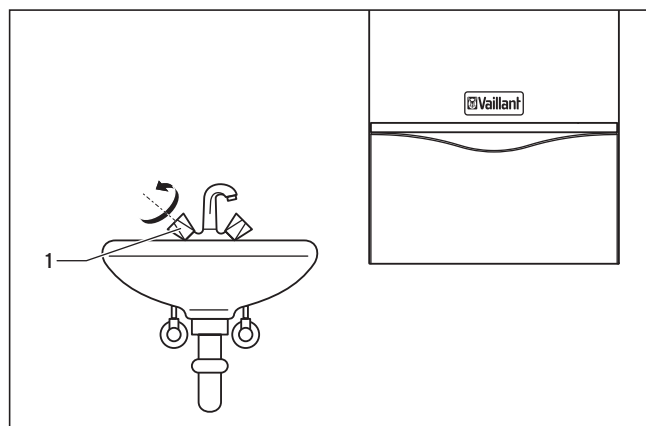


Fig. 4.15 Prelievo di acqua calda

Quando si apre un rubinetto dell'acqua calda (1) su un punto di prelievo (lavandino, doccia, vasca, ecc.) viene prelevata acqua calda dal bollitore collegato. Quando la temperatura del bollitore scende al di sotto di quella impostata, l'apparecchio VM si accende automaticamente e riscalda l'acqua del bollitore. Al raggiungimento della temperatura nominale del bollitore, la caldaia VM si disinscrive di nuovo automaticamente. La pompa rimane in funzione per un breve ritardo.

4.7 Impostazioni per il riscaldamento

4.7.1 Impostazione della temperatura di mandata (senza termostato)

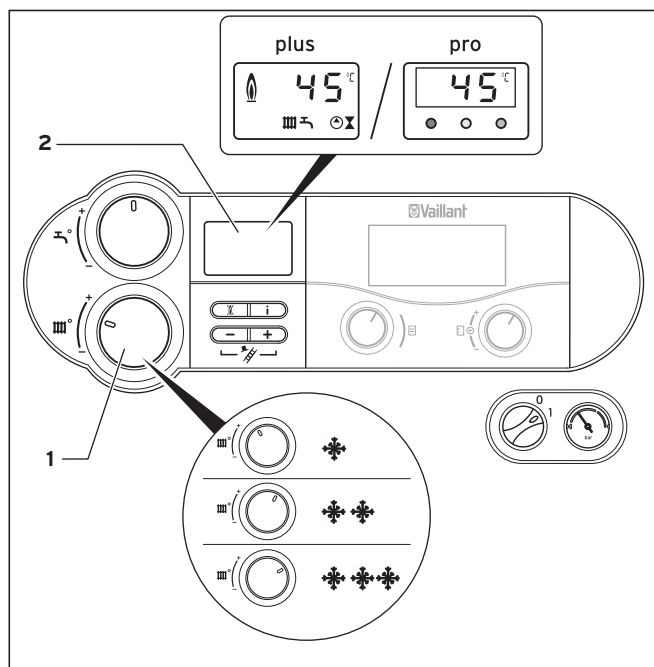


Fig. 4.16 Impostazione della temperatura di mandata senza termostato

In assenza di un termostato esterno, regolare la temperatura di mandata con la manopola (1) a seconda della temperatura esterna. Consigliamo le seguenti regolazioni:

- **Posizione verso sinistra** (ma non completamente) nelle stagioni intermedie: temperatura esterna tra 10 e 20° C circa
- **Posizione centrale** per temperature mediamente fredde: temperatura esterna tra 0 e 10° C circa
- **Posizione a destra** per temperature più fredde: temperatura esterna tra 0 e -15° C circa

Durante la regolazione della temperatura, la temperatura impostata viene visualizzata sul display (2). Tale visualizzazione scompare dopo ca. cinque secondi e sul display compare nuovamente l'indicazione standard (temperatura di mandata riscaldamento).

Normalmente la manopola (1) può essere regolata in modo continuo fino ad una temperatura di mandata di 75° C. Se la caldaia dovesse tuttavia consentire di impostare valori più alti, richiedere al proprio tecnico abilitato di effettuare una regolazione corrispondente, in modo da permettere un funzionamento del proprio impianto di riscaldamento con temperature di mandata più alte.

4.7.2 Impostazione della temperatura di mandata (con termostato)

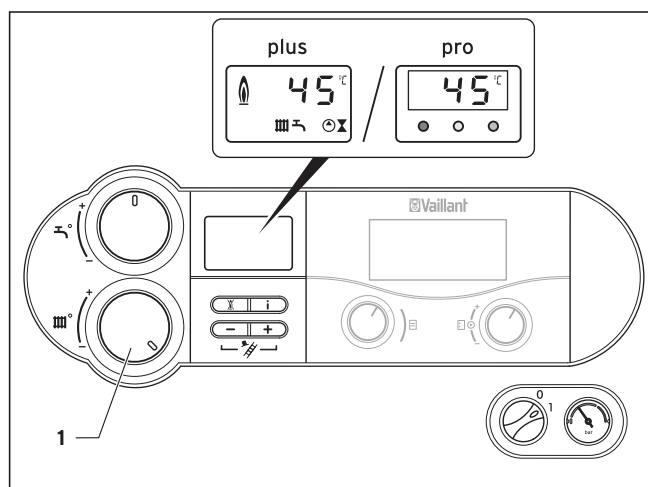


Fig. 4.17 Impostazione della temperatura di mandata sul termostato

Quando l'apparecchio di riscaldamento è equipaggiato con un termostato di regolazione in funzione della temperatura ambiente o di quella esterna, effettuare la seguente regolazione.

- Ruotare la manopola (1) per la regolazione della temperatura di mandata riscaldamento completamente verso destra.

La temperatura di mandata viene regolata automaticamente dalla centralina (per ulteriori informazioni consultare le relative istruzioni per l'uso).

4.7.3 Disinserimento del riscaldamento (funzionamento estivo)

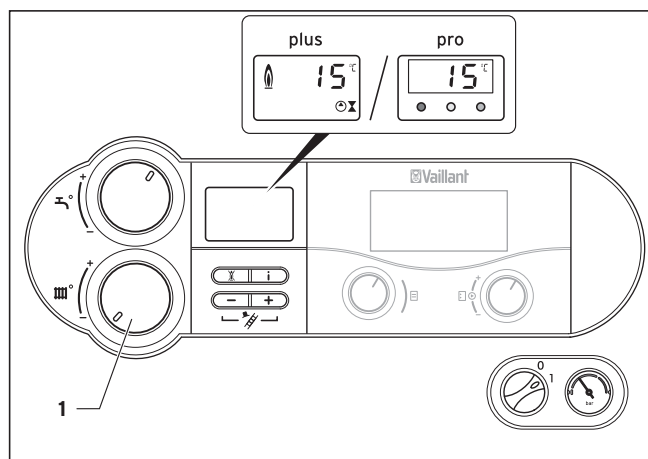


Fig. 4.18 Disinserimento del riscaldamento (funzionamento estivo)

In estate è possibile spegnere il riscaldamento e lasciare invece in funzione la produzione di acqua calda.

- Ruotare la manopola (1) per la regolazione della temperatura di mandata riscaldamento completamente verso sinistra.

4.7.4 Impostazione del termostato di regolazione in funzione della temperatura ambiente o delle condizioni atmosferiche

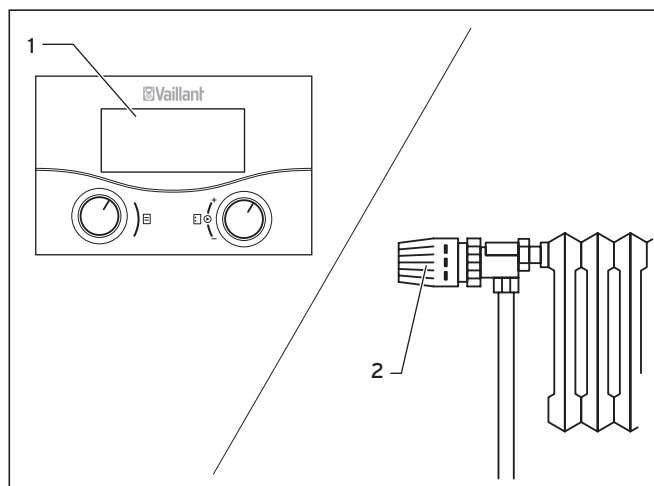


Fig. 4.19 Impostazione del termostato di regolazione in funzione della temperatura ambiente o delle condizioni atmosferiche

- Impostare il termostato di regolazione della temperatura ambiente (1), il termostato di regolazione in funzione delle condizioni atmosferiche e le valvole termostatiche dei termosifoni (2) come descritto nelle relative istruzioni per l'uso di tali accessori.

4.8 Indicazioni di stato (per interventi di manutenzione e di assistenza a opera del tecnico abilitato)

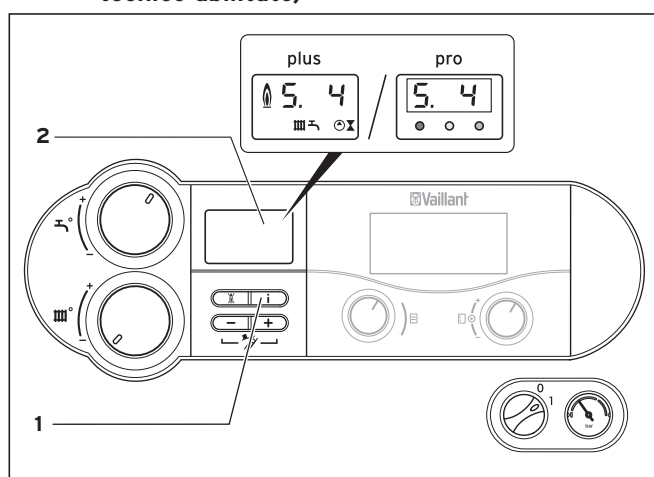


Fig. 4.20 Indicazioni di stato

Le indicazioni di stato forniscono informazioni sullo stato di funzionamento della caldaia.

- Attivare le indicazioni di stato premendo il pulsante "i" (1).

Sul display (2) viene visualizzato il codice di stato corrispondente, per es. „S. 4” per il funzionamento del bruciatore. Il significato dei codici di stato più importanti sono riportati nella tabella seguente.

Nelle fasi di commutazione, per es. durante un tentativo di accensione a fiamma spenta, viene indicata brevemente la segnalazione di stato "S."

- Riportare il display sulla modalità normale premendo nuovamente il pulsante "i" (1).

Indicazione	Significato
Indicazioni durante il riscaldamento	
S. 0	Nessun fabbisogno termico
S. 1	Riscaldamento mandata ventola
S. 2	Riscaldamento mandata pompa
S. 3	Riscaldamento accensione
S. 4	Riscaldamento bruciatore acceso
S. 6	Riscaldamento ritardo ventilatore
S. 7	Riscaldamento ritardo pompa
S. 8	Tempo di arresto rimanente riscaldamento
S.31	Funzionamento estivo attivo o assenza di richiesta di calore dal regolatore eBUS
S.34	Riscaldamento antigelo
Indicazioni durante la produzione di acqua calda	
S.10	Richiesta acqua calda
S.14	Acqua calda bruciatore acceso
Indicazioni durante la carica del bollitore	
S.20	Mandata pompa dell'acqua
S.24	Carica bollitore bruciatore inserito

Tab. 4.1 Codici di stato e loro significato (selezione)

4.9 Eliminazione dei disturbi

Se si riscontrano problemi durante il funzionamento della caldaia murale a gas, è possibile effettuare un controllo in base ai seguenti punti.

non viene prodotta acqua calda, il riscaldamento rimane freddo; L'apparecchio non si accende:

- il rubinetto di intercettazione del gas dell'edificio sulla linea di alimentazione e quello sull'apparecchio sono aperti (vedi paragrafo 4.3.1)?
- l'alimentazione di acqua fredda è garantita (solo con caldaie VMW, vedere paragrafo 4.3.1)?
- l'alimentazione di corrente dell'edificio è inserita?
- l'interruttore generale della caldaia murale a gas è acceso (vedere paragrafo 4.4)?
- la manopola per l'impostazione della temperatura di mandata sulla caldaia murale a gas è girata completamente verso sinistra, quindi sull'antigelo (vedere paragrafo 4.11.1)?
- la pressione di riempimento dell'impianto di riscaldamento è sufficiente (vedi paragrafo 4.3.2)?
- c'è aria nell'impianto di riscaldamento?
- è intervenuto un disturbo durante l'accensione (vedi paragrafo 4.9.2)?

La produzione dell'acqua calda funziona correttamente; il riscaldamento non funziona:

- vi è richiesta di calore dal termoregolatore esterno (per es. centralina calorMATIC) (vedere paragrafo 4.7.4)?



Attenzione!

Pericolo di danneggiamento a causa di modifiche non a regola d'arte.

Se la caldaia murale a gas continua a non funzionare regolarmente anche dopo il controllo e la conferma dei punti indicati, è necessario ricorrere ad un tecnico abilitato ai sensi di legge.

4.9.1 Disturbi per mancanza d'acqua

La caldaia passa a "**Disturbo**" quando la pressione di riempimento nell'impianto di riscaldamento è troppo bassa. Questo disturbo viene indicato con i codici di errore "**F.22**" (funzionamento a secco) oppure "**F.23**" o "**F.24**" (mancanza d'acqua).

L'apparecchio può essere rimesso in servizio solo quando l'impianto di riscaldamento è stato riempito con una quantità d'acqua sufficiente.

4.9.2 Disturbi all'accensione

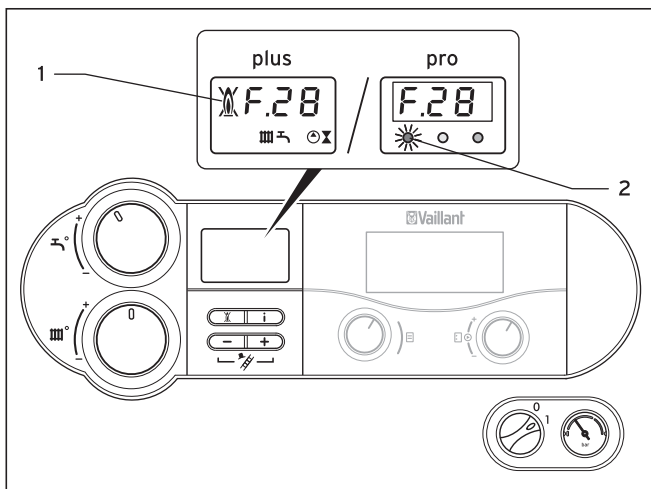


Fig. 4.21 Sblocco

Se il bruciatore non si accende dopo cinque tentativi, la caldaia non si accende e passa a "**Disturbo**". Ciò è visualizzato sul display con i codici di errore "**F.28**" oppure "**F.29**". Nelle caldaie ecoBLOCK plus, sul display compare inoltre il simbolo della fiamma barrata (1). Nelle caldaie ecoBLOCK pro si accende inoltre la spia rossa (2).

Un'ulteriore accensione automatica ha luogo solo dopo uno sblocco manuale.

- Per lo sblocco, premere il relativo pulsante e tenerlo premuto per circa un secondo.





Attenzione!

Pericolo di danneggiamento a causa di modifiche non a regola d'arte.

Se la caldaia murale a gas non si avvia neanche dopo il terzo tentativo di sblocco, è necessario richiedere l'intervento di un tecnico abilitato ai sensi di legge.

4.9.3 Disturbi nel condotto aria/fumi

La caldaia è dotata di un ventilatore. Se il ventilatore non funziona in modo regolare, la caldaia si spegne. Sul display appaiono quindi i simboli  e  la segnalazione d'errore "**F.32**".



Attenzione!

Pericolo di danneggiamento a causa di modifiche non a regola d'arte!

Quando appare questa segnalazione d'errore è necessario rivolgersi ad un tecnico specializzato per un controllo.

4.9.4 Riempimento della caldaia/dell'impianto di riscaldamento

Per un funzionamento perfetto dell'impianto di riscaldamento, ad impianto freddo la pressione di riempimento deve essere compresa tra 1,0 e 2,0 bar (vedere paragrafo 4.3.2). Se la pressione è inferiore a 0,75 bar, rabboccare l'acqua.

Se l'impianto di riscaldamento si dirama su diversi piani, può essere necessaria una pressione di riempimento dell'impianto più elevata. Consultare la proprio tecnico abilitato.



Attenzione!

Pericolo di danneggiamento della caldaia murale a gas.

Per il riempimento dell'impianto di riscaldamento utilizzare solo acqua del rubinetto pulita.

Non è ammessa l'aggiunta di sostanze chimiche come mezzi antigelo o anticorrosione (inibitori). Ciò potrebbe comportare il danneggiamento delle guarnizioni e delle membrane e l'insorgere di rumori durante il riscaldamento.

In questo caso non assumiamo nessuna responsabilità per eventuali danni.

Per il riempimento e il rabbocco dell'impianto di riscaldamento è normalmente possibile impiegare acqua corrente. In alcuni casi possono presentarsi tuttavia qualità di acqua molto differenti che non si addicono al riempimento dell'impianto (acqua molto corrosiva o ad alto contenuto di calcare). In questo caso rivolgersi alla propria azienda abilitata.

Per riempire l'impianto procedere come segue:

Nelle caldaie VMW:

- Aprire tutte le valvole dei termosifoni (valvole termostatiche) dell'impianto.

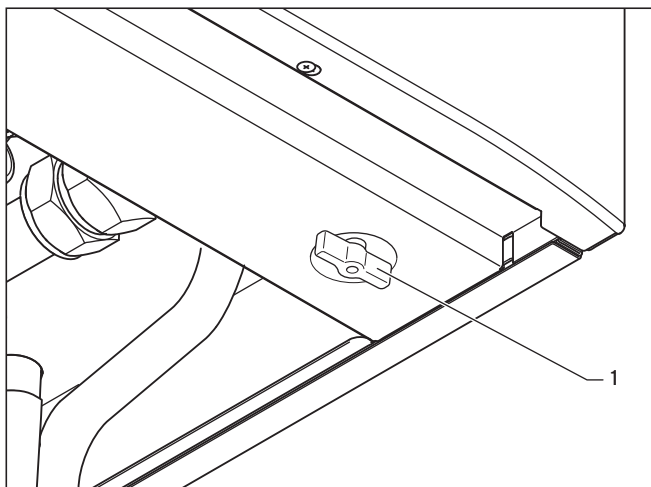


Fig. 4.22 Rubinetto di riempimento (solo negli apparecchi VMW)

- Aprire lentamente il rubinetto di riempimento (1) e riempire con acqua finché sul manometro o sul display viene raggiunta la pressione richiesta per l'impianto.
- Chiudere il rubinetto di riempimento (1).
- Eseguire lo sfiato di tutti i termosifoni.
- Infine controllare la pressione dell'impianto sul manometro e, se necessario, aggiungere ancora acqua.

Nelle caldaie VM:

- Aprire tutte le valvole dei termosifoni (valvole termostatiche) dell'impianto.
- Collegare un tubo flessibile da un lato al rubinetto di riempimento dell'impianto e dall'altro ad un rubinetto di prelievo dell'acqua fredda (il tecnico è tenuto a mostrare all'utente i rubinetti per il riempimento e spiegare il procedimento di riempimento e svuotamento dell'impianto).
- Aprire lentamente il rubinetto di riempimento.
- Aprire lentamente la valvola di prelievo e aggiungere acqua finché il manometro o il display indicano il raggiungimento della pressione necessaria dell'impianto.
- Chiudere la valvola di prelievo.
- Eseguire lo sfiato di tutti i termosifoni.
- Infine controllare la pressione dell'impianto sul manometro e, se necessario, aggiungere ancora acqua.
- Chiudere il rubinetto di riempimento e rimuovere il tubo flessibile.

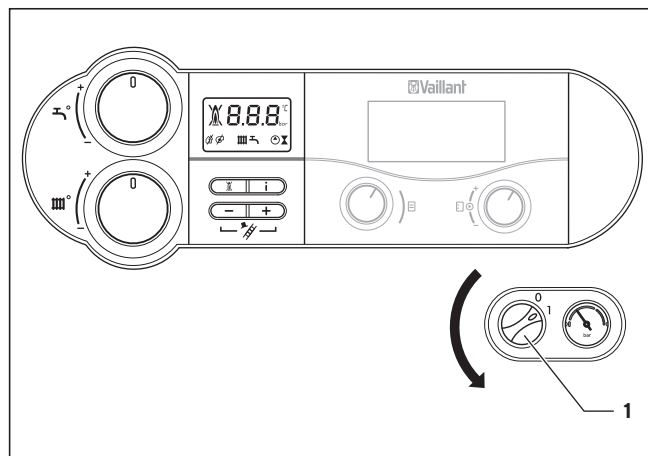
4.10 Spegnimento

Fig. 4.23 Spegnimento della caldaia

- Per spegnere completamente la caldaia murale a gas porre l'interruttore generale (1) su "0".

**Attenzione!**

I dispositivi antigelo e di controllo sono attivi solo quando l'interruttore generale si trova in posizione "I" e se la corrente è inserita.

Per mantenere attivi i dispositivi di sicurezza, è opportuno accendere e spegnere la caldaia murale a gas in funzionamento normale solo dal termostato di regolazione (le informazioni a riguardo sono riportate nelle istruzioni per l'uso del termostato).

**Avvertenza!**

In caso di arresto prolungato (per es. durante le vacanze) è opportuno chiudere anche il rubinetto d'intercettazione del gas e la valvola d'intercettazione dell'acqua fredda. Osservare in questo caso anche le avvertenze di protezione antigelo al paragrafo 4.11.

Avvertenza!

I dispositivi di intercettazione non sono compresi nella fornitura della caldaia. Essi vengono installati sul luogo ad opera di un tecnico abilitato. Richiedere al tecnico la descrizione della posizione e della cura di tali componenti.

4.11 Protezione dal gelo

L'impianto di riscaldamento e le tubature dell'acqua sono sufficientemente protette dal gelo quando, nei periodi a rischio di gelo, l'impianto rimane in servizio anche in vostra assenza e i locali vengono mantenuti ad una temperatura mite.

**Attenzione!**

I dispositivi antigelo e di controllo sono attivi solo quando l'interruttore generale della caldaia si trova in posizione "I" e se la corrente è inserita.

4.11.1 Funzione antigelo

La caldaia murale a gas è dotata di una funzione antigelo.

Se **ad interruttore generale acceso** la temperatura di mandata riscaldamento scende al di sotto di 5° C, la caldaia si accende e riscalda il circuito interno ad una temperatura di 30° C.

**Attenzione!**

Pericolo di gelo di parti nell'intero impianto. La funzione antigelo non può garantire la protezione di tutto l'impianto.

4.11.2 Antigelo per svuotamento

Un'ulteriore possibilità di protezione antigelo consiste nello svuotare completamente sia l'impianto di riscaldamento che l'apparecchio. In questo caso è indispensabile appurare che sia l'impianto che l'apparecchio siano stati svuotati completamente. Anche tutte le tubature dell'acqua fredda e calda della casa e all'interno della caldaia devono essere svuotate. Consultare il proprio tecnico abilitato e qualificato.

4.12 Manutenzione

Ispezione e manutenzione

Presupposto per un buon funzionamento continuo, sicuro e affidabile è l'esecuzione dell'ispezione/manutenzione periodica ad opera di un tecnico abilitato ai sensi di legge.

**Pericolo!**

Pericolo di danni a cose e a persone a causa di interventi non a regola d'arte. Non tentare mai di eseguire lavori di manutenzione o riparazioni della caldaia murale a gas di propria iniziativa. Richiedere l'intervento di un tecnico abilitato e qualificato. Si raccomanda la stipula di un contratto di manutenzione. Una manutenzione carente o irregolare può compromettere la sicurezza operativa dell'apparecchio e provocare danni a cose e persone.

Una manutenzione regolare garantisce un rendimento ottimale e quindi il funzionamento economico della caldaia murale a gas.

Vaillant Saunier Duval Italia S.p.A. unipersonale ■ Società soggetta all'attività di direzione e coordinamento della Vaillant GmbH
Via Benigno Crespi 70 ■ 20159 Milano ■ Tel. 02 / 69 71 21 ■ Fax 02 / 69 71 25 00
Uff. di Roma: Via Zoe Fontana 220 (Tecnocittà) ■ 00131 Roma ■ Tel. 06 / 419 12 42 ■ Fax 06 / 419 12 45
Uff. di Napoli: Centro Direzionale ■ Edif. E5 ■ 80143 Napoli ■ Tel. 081 / 778 24 11 ■ Fax 081 / 778 23 09
www.vaillant.it ■ info.italia@vaillant.de

0020016406_01 IT 072007