

auroSTEP



302 362

Per il tecnico abilitato

Istruzioni per l'installazione e la manutenzione

Vaso di ritorno solare

Vaso di ritorno solare per i sistemi auroSTEP

n. art. 302 362

Indice

1 Avvertenze sulla documentazione **2**

2 Descrizione dell'apparecchio **3**

2.1 Targhetta 3

2.2 Impiego conforme alla destinazione 3

3 Avvertenze per la sicurezza e norme **3**

3.1 Avvertenze per la sicurezza 3

3.2 Norme 3

4 Montaggio **3**

4.1 Luogo di installazione 3

4.2 Dimensioni apparecchio 4

4.3 Montaggio del vaso di ritorno solare 4

5 Installazione **5**

6 Messa in servizio **6**

6.1 Riempimento con fluido termovettore 6

6.2 Compensazione della pressione all'interno dell'impianto solare 7

6.3 Controllo della tenuta del sistema solare 7

7 Manutenzione **8**

8 Riciclaggio e smaltimento **9**

9 Assistenza clienti e garanzia **9**

9.1 Servizio di assistenza 9

9.2 Garanzia 9

10 Dati tecnici **9**

1 Avvertenze sulla documentazione

Le seguenti avvertenze sono indicative per tutta la documentazione.

Consultare anche le altre documentazioni valide in combinazione con queste istruzioni per l'installazione.

Non ci assumiamo alcuna responsabilità per danni insorti a causa della mancata osservanza di queste istruzioni.

Documentazione integrativa

Per l'installazione del vaso di ritorno solare osservare le istruzioni per l'installazione del sistema auroSTEP.

Collocazione e conservazione della documentazione

Consegnare queste istruzioni per l'installazione all'utente dell'impianto. Egli si assume la responsabilità per la conservazione delle istruzioni acciocché esse siano sempre a disposizione in caso di necessità.

Simboli impiegati

Durante l'installazione e la manutenzione del vaso di ritorno solare osservare le avvertenze per la sicurezza contenute in questo manuale.



Pericolo!
Immediato pericolo di morte!



Pericolo!
Pericolo di ustioni!



Attenzione!
Possibili situazioni di pericolo per il prodotto e per l'ambiente.



Avvertenza
Informazioni e avvertenze utili.

- Simbolo per un intervento necessario.

2 Descrizione dell'apparecchio

2.1 Targhetta

La targhetta è applicata sul rivestimento del vaso di ritorno solare.

2.2 Impiego conforme alla destinazione

I vasi di ritorno solari di Vaillant sono costruiti secondo gli standard tecnici e le regole di sicurezza tecnica riconosciute. Ciononostante possono insorgere pericoli per l'incolumità dell'utilizzatore o di terzi o anche danni alle apparecchiature e ad altri oggetti, in caso di un uso improprio.

Il vaso di ritorno solare deve essere utilizzato solo in collegamento con i sistemi auroSTEP di Vaillant e solo come descritto nelle presenti istruzioni per l'installazione. Ogni altro scopo è da considerarsi improprio e quindi non ammesso.

Qualsiasi altro uso è da considerarsi non conforme alla destinazione. Il produttore/fornitore non si assume la responsabilità per danni causati da uso improprio. La responsabilità ricade unicamente sull'utilizzatore.

Un uso conforme alla destinazione comprende anche l'osservanza delle istruzioni per l'installazione e il rispetto delle condizioni di manutenzione e ispezione.

3 Avvertenze per la sicurezza e norme

3.1 Avvertenze per la sicurezza

In generale

L'impianto solare deve essere montato e azionato in ottemperanza delle regole della tecnica riconosciute. Attenersi alle norme di protezione contro gli infortuni in vigore.

Pericolo di ustioni



Pericolo!

Su tutte le parti costruttive che conducono fluido termovettore quali collettori, tubi solari e condotti dell'acqua calda sussiste il pericolo di ustioni.

Durante il servizio del sistema solare tali parti raggiungono temperature molto elevate. Non toccare queste parti costruttive finché non ne è stata controllata la temperatura.

Garanzia

La garanzia del costruttore ha valore solo se l'installazione è stata effettuata da un tecnico abilitato e qualificato ai sensi della legge.

Uso del fluido termovettore

Quando si utilizza il fluido termovettore osservare tutti i dati presenti nel foglio di dati di sicurezza presenti nel manuale d'installazione e manutenzione del sistema auroSTEP.

3.2 Norme

Durante l'installazione e la manutenzione del vaso di ritorno solare osservare tutte le prescrizioni menzionate nel manuale di installazione del sistema auroSTEP.

Per l'installazione occorre osservare le leggi nazionali, ordinanze, regole tecniche, norme e disposizioni nella relativa versione in vigore.

4 Montaggio

4.1 Luogo di installazione

Il vaso di ritorno solare viene montato nel tubo di mandata solare fra il collettore e l'unità di accumulo.

Per la scelta del luogo adatto per l'installazione per il vaso di ritorno solare di regola valgono tutte indicazioni descritte nelle istruzioni per l'installazione del sistema auroSTEP relative al sistema di tubazioni:

- La pendenza dei tubi di collegamento tra il collettore e l'unità di accumulo solare non deve mai essere inferiore al 4 % (4 cm/m), in modo da garantire un buon flusso del fluido termovettore.

- Non posare in orizzontale più di 10 m del "tubo solare in rame 2 in 1" da 10 m (n. art. 302 359) o del tubo "solare in rame 2 in 1" da 20 m (n. art. 302 360) (rispettando il 4 % di pendenza).

Con orizzontale si intende in questo caso una posa dei tubi con un angolo inferiore a 45°!

Quando si utilizza il vaso di ritorno solare la limitazione in altezza di 8,5 m fra lo spigolo inferiore del serbatoio e il punto più alto della linea di alimentazione al collettore **viene meno**.

4 Montaggio

Per l'installazione del tubo di ritorno solare attenersi alle seguenti limitazioni, vedi anche fig. 4.1:

- Non deve mai essere superata la lunghezza massima del tubo di 20 m quando si utilizza un "tubo in rame solare 2 in 1" o di 2x20m quando si utilizzano singoli tubi da 10 x 0,8 mm.
- La distanza verticale h_1 fra lo spigolo superiore del vaso di ritorno (1) e il punto più basso del collettore deve essere minimo di 0,5 m.
- La distanza verticale h_2 fra lo spigolo inferiore del vaso di ritorno solare e il punto più alto della linea di alimentazione al collettore non deve superare i 6 m.
- Ad impianto fermo la lunghezza complessiva dei cavi L_1 fra il livello del liquido nel vaso di ritorno e il punto più alto della linea di alimentazione al collettore deve essere minimo di 2 m.
- La lunghezza dei cavi L_2 fra l'unità di accumulo solare e il vaso di ritorno deve essere al massimo 3 volte più lunga rispetto alla distanza verticale h_3 fra lo spigolo superiore e l'unità di accumulo e lo spigolo inferiore del vaso di ritorno.

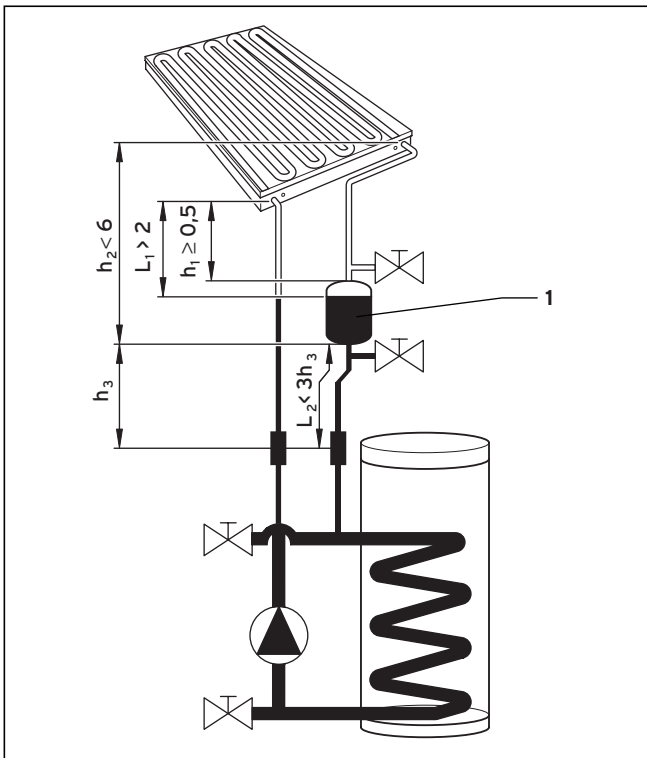


Fig. 4.1 Distanze e lunghezze dei cavi da rispettare per il montaggio del vaso di ritorno (1)

Lx = lunghezze dei cavi in m

hx = differenze di altezza in verticale



Avvertenza

Come nel sistema solare anche in questo vaso di ritorno vengono prodotti dei rumori. Si sconsiglia l'installazione del vaso di ritorno in locali abitativi.

4.2 Dimensioni apparecchio

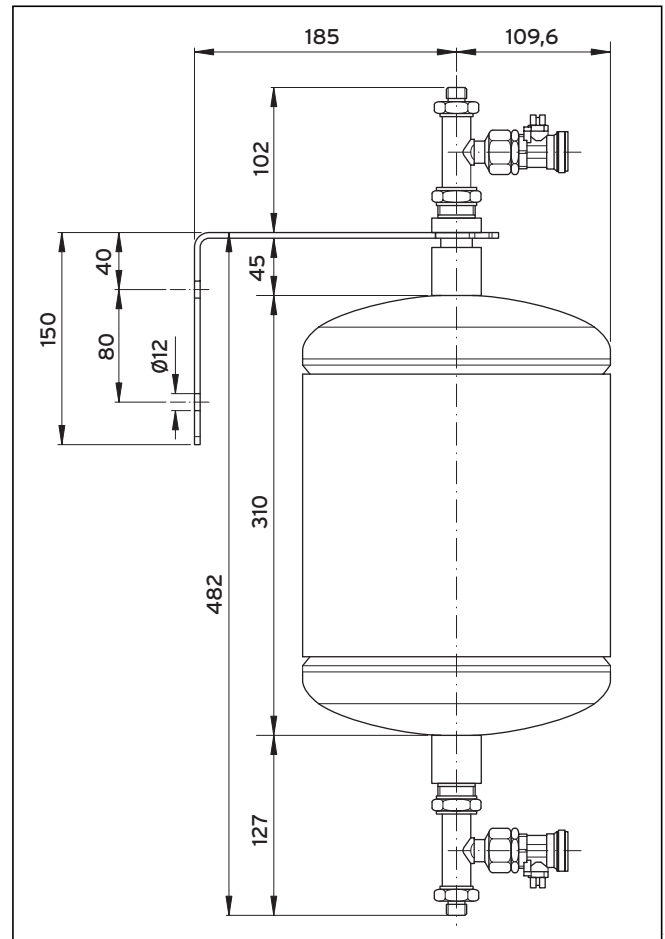


Fig. 4.2 Dimensioni del vaso di ritorno solare

4.3 Montaggio del vaso di ritorno

- Stabilire il luogo di montaggio adatto direttamente sul corso dei tubi di mandata e di ritorno solari.
- Quando si utilizza l'accessorio Vaillant art. n. 0020007145, montare l'isolamento termico per isolare il tubo di ritorno prima di installare il vaso alla parete.



Attenzione!

Pericolo di danneggiamento dell'isolamento termico dovuto a surriscaldamento!

Durante il funzionamento in modalità solare il vaso di ritorno può raggiungere temperature fino a 130 °C. Utilizzare solamente materiale isolante adatto per tubi solari.



Avvertenza

È possibile applicare un isolamento termico, ad es. lana minerale, anche dopo il montaggio del vaso e dei tubi.

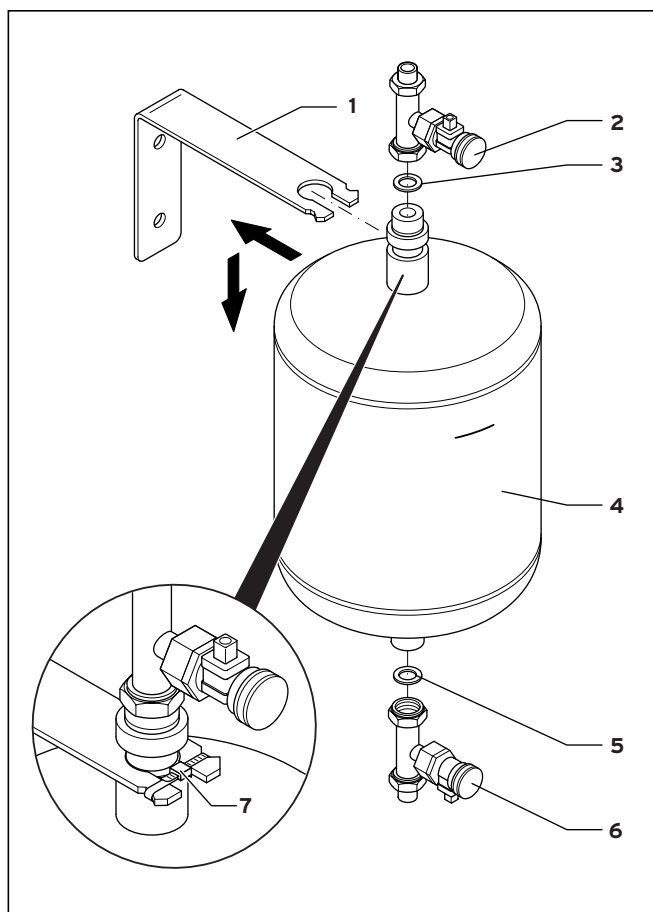


Fig. 4.3 Montaggio del vaso di ritorno

- Fissare il supporto a muro (1) per il vaso di ritorno con le viti e i tasselli a corredo alla parete.
- Avvitare i due raccordi a T (2) e (6) in dotazione con il vaso di ritorno (4). Utilizzare le guarnizioni piatte (3) e (5) in dotazione.
- Montare il vaso di ritorno sul supporto a muro e bloccare in questa posizione il vaso con il serracavi (7) in dotazione.

5 Installazione

In questo capitolo si dà per scontato che l'impianto solare sia già completamente installato come descritto nelle istruzioni per l'installazione del sistema auroSTEP.



Pericolo!

In caso di fuoriuscita di vapore e fluido termovettore caldi sussiste il pericolo di ustioni! Prima di iniziare i lavori di installazione staccare la linea di alimentazione di corrente dell'unità di accumulo sul dispositivo di sezionamento su tutti i poli (ad es. fusibile o interruttore di potenza) e assicurarsi che non possa essere reinserita accidentalmente. Altrimenti al momento dell'accensione della pompa del collettore potrebbe fuoriuscire vapore caldo o fluido termovettore dai tubi aperti!

Collegamento del tubo di mandata



Pericolo!

In caso di fuoriuscita di vapore o fluido termovettore caldi sussiste il pericolo di ustioni! Anche a impianto fermo all'interno dei collettori o dei tubi possono essere rimaste quantità residue minime di fluido termovettore e fuoriuscire al momento del distacco del tubo.

- Separare il tubo di mandata solare in un punto adatto.



Avvertenza

Per un'installazione conforme alle norme vigenti il cavo della sonda si trova insieme al tubo di ritorno sull'isolamento del tubo.

- Collegare il tubo proveniente dall'unità di accumulo al raccordo inferiore sul vaso di ritorno e il tubo che porta al raccordo superiore del collettore al raccordo superiore del vaso di ritorno.

5 Installazione

6 Messa in servizio

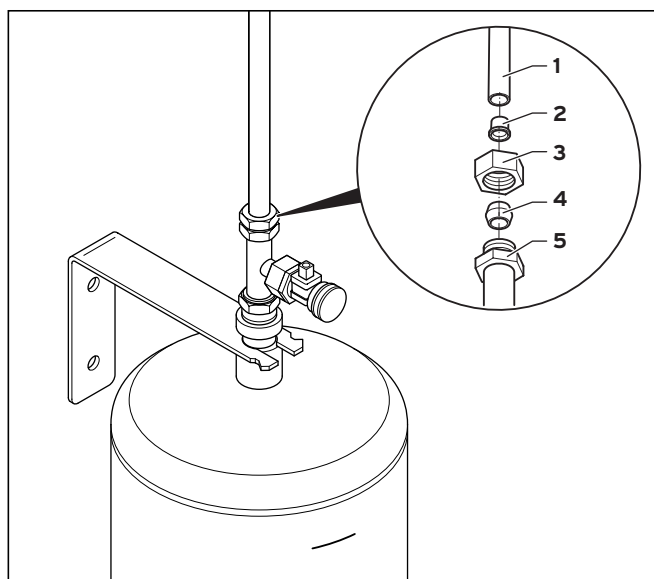


Fig. 5.1 Montaggio degli attacchi solari sul vaso di ritorno

Per il collegamento usare i raccordi a compressione come segue.

Attenzione!
Se si montano raccordi a compressione senza manicotti, il tubo in rame può deformarsi. Ne consegue un collegamento solare non ermetico e danneggiato!
Provvedere a serrare correttamente i raccordi a compressione, in modo che risultino ermetici. Proteggere l'attacco solare da danni tenendo saldo l'attacco mentre lo si serra.

- Inserire un manicotto (2) fino all'arresto sul tubo in rame (1).
- Infilare un dado di raccordo (3) ed un anello di compressione (4) sul tubo in rame.
- Inserire il tubo in rame fino all'arresto sul corpo d'avvitamento (5) e serrare bene il dado di raccordo in questa posizione.

6 Messa in servizio

Se prima dell'installazione del vaso di ritorno solare il sistema auroSTEP non è ancora stato messo in funzione è necessario eseguire tutti i lavori per la messa in funzione del sistema auroSTEP presenti nelle istruzioni per l'installazione.

Oltre ai lavori descritti nelle istruzioni come sopra, prima di inserire l'alimentazione di corrente rabboccare il fluido termovettore come descritto nel cap. 6.1.

Per la compensazione della pressione è necessario eseguire i passi operativi come descritto qui nel cap. 6.2.

Se prima dell'installazione del vaso di ritorno solare il sistema auroSTEP è già stato messo in funzione, esegui-

re solo i seguenti passi operativi per la relativa messa in funzione.

6.1 Riempimento con fluido termovettore

Avvertenza
Per versare il fluido termovettore è necessaria una pompa di riempimento.

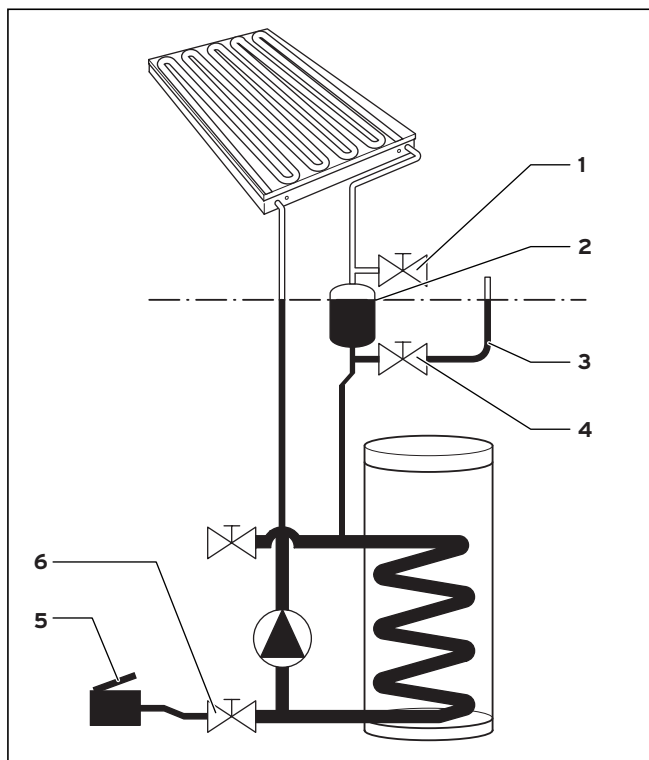


Fig. 6.1 Riempimento con fluido termovettore

- Collegare il tubo flessibile della pompa di riempimento (5) posta sull'attacco di riempimento inferiore (6) dell'unità di accumulo solare.
- Collegare un tubo flessibile trasparente (3) posto sul raccordo inferiore (4) del vaso di ritorno per poter controllare il livello di riempimento.
- Aprire prima la valvola (1) e poi le valvole (4) e (6).
- Riempire la pompa con fluido termovettore finché il livello del liquido nel tubo flessibile trasparente non ha raggiunto il contrassegno (2) posto sul vaso di ritorno.
- Chiudere le valvole (1) (4) e (6). Rimuovere il tubo flessibile trasparente e il tubo flessibile di riempimento.

Attenzione!
Se viene inserita una quantità di fluido termovettore eccessiva possono verificarsi disturbi di funzionamento all'impianto solare.
Per un funzionamento corretto dell'impianto solare, nel vaso di ritorno, deve essere presente almeno 1,8l di aria.

6.2 Compensazione della pressione all'interno dell'impianto

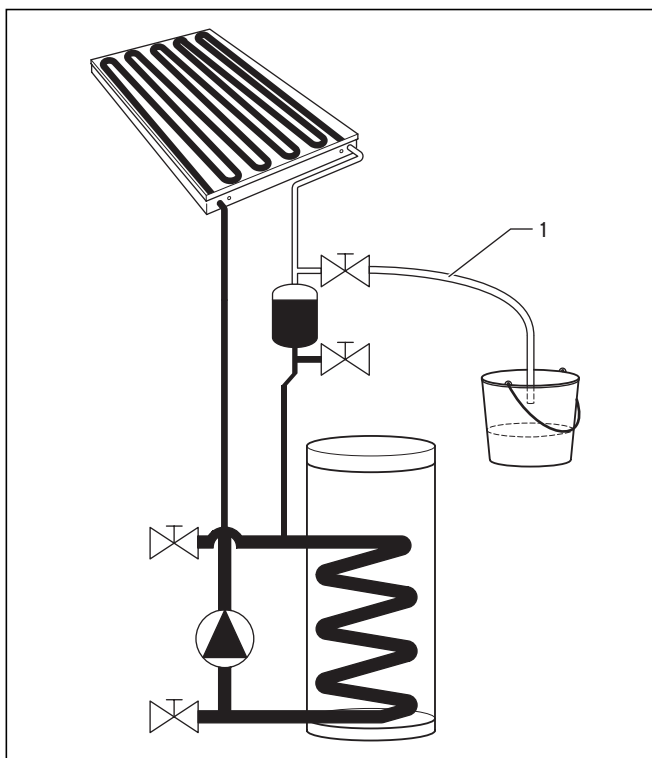


Fig. 6.2 Compensazione della pressione nell'impianto solare

- Collegare un tubo flessibile (1) all'attacco superiore del vaso di ritorno.
- Eseguire la compensazione della pressione come descritto nelle istruzioni per l'installazione del sistema auroSTEP. Per la compensazione della pressione **non** utilizzare l'attacco superiore dell'unità di accumulo solare, bensì l'attacco superiore sul vaso di ritorno.
- Rimuovere il tubo flessibile dall'attacco superiore del vaso di ritorno.



Avvertenza

Una volta effettuata la compensazione della pressione, non è più necessario ripeterla, finché non viene aperto l'impianto solare.

6.3 Controllo della tenuta dell'impianto solare

- Quando la pompa del collettore è in funzione controllare se dai raccordi del tubo solare in rame, soprattutto sul vaso di ritorno solare, non fuoriesca liquido termovettore.



Attenzione!

Proteggere gli attacchi solari sul vaso di ritorno da danni tenendoli saldi mentre li si serra.

- Eventualmente serrare maggiormente i raccordi.



Pericolo!

Su tutte le parti costruttive che conducono fluido termovettore, quali vaso di ritorno e tubi solari sussiste il pericolo di ustioni. Durante il servizio dell'impianto solare tali parti raggiungono temperature molto elevate. Non toccare queste parti costruttive finché non ne è stata controllata la temperatura.

- Dopo la prova di tenuta, ricoprire il vaso di ritorno e i tubi in rame solari con un adeguato materiale isolante. A riguardo osservare le indicazioni al capitolo 4.3. Non dimenticare che il contrassegno del livello di riempimento posto sul vaso di ritorno deve essere visibile quando si riempie l'impianto solare.

7 Manutenzione

Per la sostituzione del fluido termovettore è necessario attenersi, oltre che alla descrizione contenuta nelle istruzioni per l'installazione del sistema auroSTEP, alle indicazioni del presente capitolo.

Scarico del fluido termovettore

- Disinserire l'impianto solare.

Pericolo!
Quando si scarica il fluido termovettore caldo sussiste il pericolo di ustioni dovute al vapore e al fluido termovettore caldi.

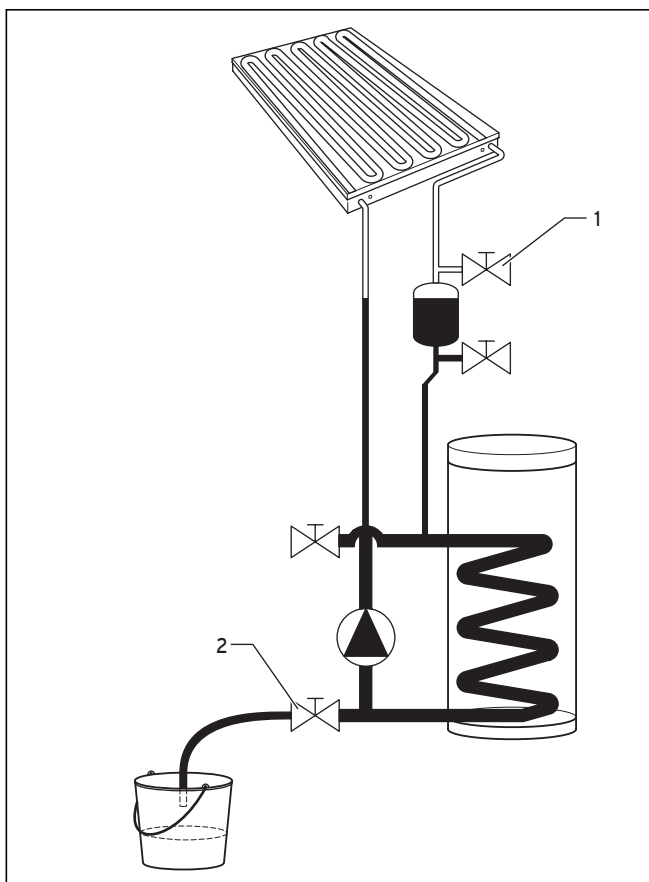


Fig. 7.1 Scarico del fluido termovettore

- Aprire con cautela la valvola di ventilazione (1) sul vaso di ritorno.
- Non staccare i raccordi sull'unità di accumulo solare.
- Scaricare il fluido termovettore sull'attacco di riempimento inferiore (2) dell'unità di accumulo solare come descritto nelle istruzioni per l'installazione del sistema auroSTEP.

Riempimento con fluido termovettore

Il riempimento con il fluido termovettore avviene in due passi.

- Staccare i due raccordi sull'unità di accumulo solare.

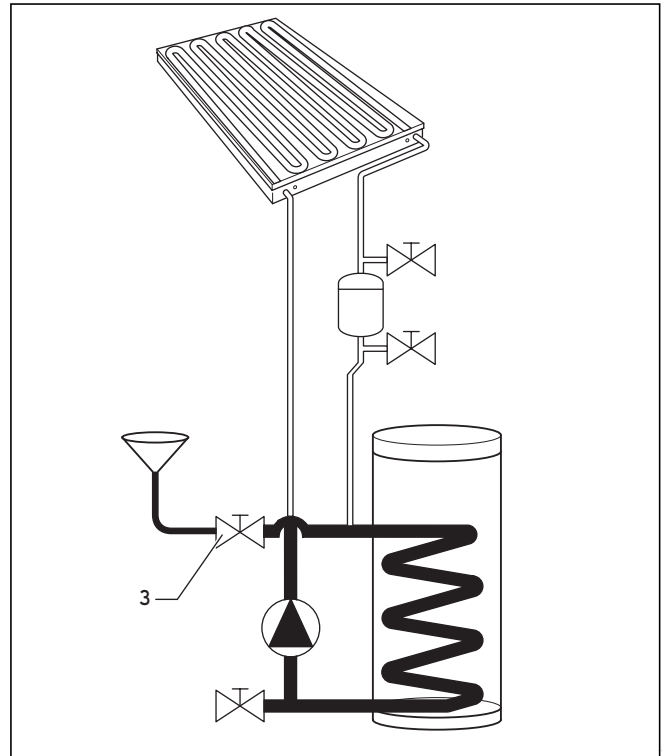


Fig. 7.2 Riempimento del fluido termovettore sull'unità di accumulo solare

- Inserire successivamente, come descritto nelle istruzioni per l'installazione del sistema auroSTEP ca. 8,5l di fluido termovettore attraverso l'attacco di riempimento (3).
- Ricollegare entrambi i raccordi sull'unità di accumulo solare.
- Rabboccare poi la quantità rimanente di fluido termovettore come descritto nel capitolo 6.1.
- Eseguire poi la compensazione della pressione come descritto nel paragrafo 6.2.

Controllo del livello del fluido termovettore

- Per il controllo del livello del fluido è necessario spegnere il sistema e attendere che il fluido termovettore sia defluito.

Pericolo!
Se si aprono le valvole sugli impianti solari caldi sussiste il pericolo di ustioni dovute al vapore o al fluido bollenti.

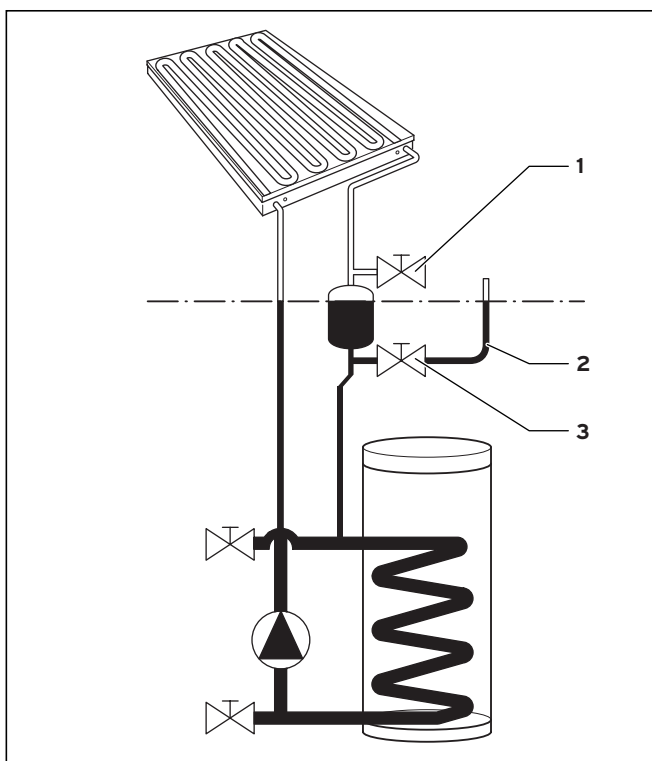


Fig. 7.3 Controllo del livello del fluido termovettore

- Collegare un tubo flessibile trasparente (2) sull'attacco inferiore del vaso di ritorno.
- Aprire con cautela la valvola di ventilazione (1) sul vaso di ritorno.
- Aprire la valvola (3). Confrontare il livello del liquido nel tubo flessibile trasparente con il contrassegno sul vaso di ritorno.



Avvertenza

A causa della dilatazione del fluido termovettore caldo, il livello del liquido è sempre al di sopra del contrassegno del livello di riempimento sul vaso di ritorno.

Il controllo esatto del livello di riempimento è possibile solo a impianto solare spento e raffreddato.

- Chiudere le valvole (1) e (3) e rimuovere il tubo flessibile trasparente.



Avvertenza

Poiché durante il controllo l'impianto solare è stato aperto, alla fine è necessario eseguire una compensazione della pressione!

8 Riciclaggio e smaltimento

Il vaso di ritorno solare di Vaillant e il suo imballo sono costituiti principalmente da materiali riciclabili.

Apparecchio

Il vaso di ritorno solare e tutti i suoi accessori devono essere smaltiti adeguatamente. Provvedere a smaltire l'apparecchio vecchio e gli accessori differenziandoli opportunamente.

Imballo

Provvedere a smaltire la confezione opportunamente.

Fluido termovettore

Per lo smaltimento del liquido solare osservare le indicazioni presenti nelle istruzioni per l'installazione e nel foglio dati di sicurezza del sistema auroSTEP.

9 Assistenza clienti e garanzia

9.1 Servizio di assistenza

Per la consulenza su riparazioni per il tecnico abilitato vedere l'indirizzo sul retro del presente manuale.

9.2 Garanzia

L'acquirente dell'apparecchio può avvalersi di una garanzia di fabbrica le cui condizioni possono essere richieste rivolgendosi all'indirizzo riportato sul retro di questo manuale.

I lavori coperti da garanzia devono essere di regola autorizzati da Vaillant. I costi per lavori sull'apparecchio effettuati nel periodo di validità della garanzia verranno rimborsati solo se è stato stipulato un contratto corrispondente e se il tipo di intervento è contemplato dalla garanzia.

10 Dati tecnici

	Valore	Unità di misura
Peso (a vuoto)	8	kg
Volumi	10	l
Pressione d'esercizio massima	3	bar
Temperatura di esercizio ammessa	da -10 a 130	°C

Tab. 10.1 Dati tecnici

Vaillant Saunier Duval Italia S.p.A. unipersonale ■ Società soggetta all'attività di direzione e coordinamento della Vaillant GmbH
Via Benigno Crespi 70 ■ 20159 Milano ■ Tel. 02 / 69 71 21 ■ Fax 02 / 69 71 25 00
Uff. di Roma: Via Zoe Fontana 220 (Tecnocittà) ■ 00131 Roma ■ Tel. 06 / 419 12 42 ■ Fax 06 / 419 12 45
Uff. di Napoli: Centro Direzionale ■ Edif. E5 ■ 80143 Napoli ■ Tel. 081 / 778 24 11 ■ Fax 081 / 778 23 09
www.vaillant.it ■ info.italia@vaillant.de

Vaillant S. L.

Atención al cliente

C/La Granja, 26 ■ Pol. Industrial ■ Apartado 1.143 ■ 28108 Alcobendas (Madrid)
Téléfono 902 11 68 19 ■ Fax 916 61 51 97 ■ www.vaillant.es

Vaillant Sarl

"Le Technipole" ■ 8, Avenue Pablo Picasso ■ F- 94132 Fontenay-sous-Bois Cedex
Téléphone 01 49 74 11 11 ■ Fax 01 48 76 89 32 ■ www.vaillant.fr ■ info@vaillant.fr

N.V. Vaillant S.A.

Rue Golden Hopestraat 15 ■ B-1620 Drogenbos ■ Tel. 02/334 93 00
Fax 02/334 93 19 ■ www.vaillant.be ■ info@vaillant.be

Vaillant GmbH

Berghäuser Str. 40 ■ 42859 Remscheid ■ Telefon 0 21 91/18-0
Telefax 0 21 91/18-28 10 ■ www.vaillant.de ■ info@vaillant.de