

ecoTEC exclusiv, ecoTEC plus, ecoCOMPACT,
ecoVIT



Per il tecnico abilitato

Istruzioni per il montaggio

Condotto fumi per montaggio a cascata

di riscaldatori a gas da parete a condensazione
di apparecchi compatti a gas con condensazione
di caldaie a gas a condensazione

ecoTEC esclusiv
ecoTEC plus
ecoCOMPACT
ecoVIT

Indice

1	Indicazioni sulla documentazione.....	3
1.1	Consegna e custodia della documentazione	3
1.2	Simboli impiegati.....	3
1.3	Validità delle istruzioni	3
2	Avvertenze sulla sicurezza e norme	3
2.1	Istruzioni per la sicurezza	3
2.2	Norme	4
2.3	Impiego conforme alla destinazione	5
2.4	Posizione dello sbocco sul tetto	5
2.5	Alimentazione dell'aria comburente	6
2.6	Tubatura dei gas di scarico al di fuori del camino.....	6
2.7	Altezza minima della tubatura dei gas di scarico	6
3	Descrizione dell'apparecchio	6
3.1	Panoramica del modello	6
3.1.1	Cascata con 2 apparecchi	6
3.1.2	Cascata con 3 o 4 apparecchi	8
3.1.3	Nota sugli accessori.....	8
4	Montaggio	9
4.1	Fornitura e descrizione degli elementi	9
4.2	Indicazioni di montaggio	11
4.3	Dimensioni e lunghezze nel locale d'installazione - Riscaldatori a gas da parete a condensazione.....	11
4.4	Dimensioni e lunghezze nel locale d'installazione - Apparecchio compatto a gas con condensazione e caldaia a gas a condensazione.....	13
4.5	Dimensioni e lunghezze nel pozzo - Riscaldatori a gas da parete a condensazione, apparecchi compatti a gas con condensazione e caldaie a gas a condensazione	14
4.6	Montaggio del set di base per l'installazione del camino.....	15
4.7	Montaggio cascata a due	16
4.8	Montaggio della cascata a tre o a quattro.....	18
4.9	Disposizione delle staffe per tubi.....	20
5	Assistenza clienti e garanzia	20
5.1	Servizio di assistenza Italia	20
5.2	Garanzia del produttore	20

1 Indicazioni sulla documentazione

Le seguenti avvertenze sono indicative per tutta la documentazione.

In combinazione con queste istruzioni per il montaggio sono presenti anche ulteriori documentazioni.

Non assumiamo alcuna responsabilità per danni insorti a causa della mancata osservanza di queste istruzioni.

Documentazione a corredo

Per il tecnico abilitato:

Istruzioni per l'installazione degli apparecchi specificati al capitolo 3

Cartolina di garanzia

N. 802 907

1.1 Consegna e custodia della documentazione

Consegnare queste istruzioni per il montaggio e i mezzi ausiliari all'utente dell'impianto. Questi si occupa di conservarli in modo che siano disponibili in caso di necessità.

1.2 Simboli impiegati

Durante l'installazione del condotto fumi prestare attenzione alle indicazioni sulla sicurezza di queste istruzioni per il montaggio!



Pericolo!
Grave pericolo per l'incolumità e la vita!



Attenzione!
Possibile situazione pericolosa per il prodotto e l'ambiente!



Avvertenza
Informazioni e avvertenze utili.

- Simbolo per un intervento necessario.

1.3 Validità delle istruzioni

Le istruzioni di montaggio si applicano esclusivamente agli apparecchi Vaillant citati nella documentazione complementare.

2 Avvertenze sulla sicurezza e norme

2.1 Istruzioni per la sicurezza



Pericolo!
Pericolo di morte a causa dell'avvelenamento dovuto alla fuoriuscita di fumi!
Il montaggio dei condotti dell'aria e dei fumi deve essere effettuato unicamente da una ditta specializzata autorizzata. Questa si assume anche la responsabilità del montaggio conforme alle norme.
Osservare inoltre le norme, regole e prescrizioni riportate in queste istruzioni per l'installazione dell'apparecchio.

Pericolo!
Pericolo di morte a causa dell'avvelenamento dovuto alla fuoriuscita di fumi!
Tutte le aperture del condotto aria/fumi che è possibile aprire a scopo d'ispezione devono permanere chiuse prima della massa in funzione e durante il funzionamento. L'apertura delle stesse è di competenza esclusiva del tecnico abilitato.

Pericolo!
Pericolo di morte a causa dell'avvelenamento dovuto a perdite del condotto fumi!
Le guarnizioni sono sensibili ai grassi a base di oli minerali. Non ingrassare le guarnizioni. Per facilitare il montaggio, utilizzare all'occorrenza solo acqua o sapone molle del tipo comunemente in commercio.

Pericolo!
Pericolo di morte a causa dell'avvelenamento dovuto a stringimenti del condotto fumi o danni allo stesso!
Durante il montaggio, sincerarsi che nel condotto aria/fumi non rimangano sfridi, residui di malta ecc., che potrebbero ostacolare lo scarico dei fumi.

Pericolo!
Rischio d'incendio a causa di fulmini!
Se l'edificio è dotato di un impianto di protezione dai fulmini, il tubo aria/fumi deve essere incluso nella protezione antifulmine. Il condotto fumi verticale (solo acciaio inox) va incluso nel collegamento equipotenziale.

2 Avvertenze sulla sicurezza e norme



Pericolo!

Pericolo di soffocamento!

Il locale d'installazione deve disporre di un'apertura di ventilazione di 150 cm² comunicante con l'esterno, poiché la tubazione fumi non presenta una camera d'aria nel locale.



Attenzione!

L'aria comburente condotta all'apparecchio deve essere priva di sostanze chimiche che contengono, ad es., fluoro, cloro o zolfo. Spray, solventi o detergenti, vernici e colle possono contenere tali sostanze, che durante il funzionamento dell'apparecchio possono provocare, nei casi più gravi, la corrosione dell'impianto di scarico fumi. Per l'installazione del condotto fumi devono essere usati soltanto i rispettivi componenti Vaillant.

Attenzione!

Pericolo d'incendio!

La tubazione fumi deve sporgere dal pozzo con una distanza minima di 5 cm dalle parti costruttive infiammabili.

L'installazione dell'apparecchio deve essere eseguita esclusivamente da un tecnico autorizzato. Questi si assume anche la responsabilità di un'installazione e messa in servizio conforme alle norme.

Se l'edificio è dotato di un impianto di protezione dai fulmini, il tubo di scarico fumi deve essere incluso nella protezione antifulmine.

Durante il montaggio assicurarsi che nel condotto fumi non rimangano trucioli, resti di malta, ecc. Durante l'installazione dell'impianto di scarico fumi assicurarsi che vengano utilizzati esclusivamente tubi di scarico fumi dello stesso materiale.

2.2 Norme

Gli apparecchi citati al capitolo 3 sono certificati come sistemi a caldaia con impianto fumi correlato ai sensi della Direttiva apparecchi a gas CEE 90/396/CEE. Le presenti istruzioni per il montaggio sono parte integrante della certificazione e sono menzionate anche nel certificato di omologazione. Il rispetto delle condizioni di installazione contenute in queste istruzioni per il montaggio assicura la possibilità di utilizzo dei prodotti per il tiraggio dell'aria e dei gas combustibili contrassegnati con numero d'articolo Vaillant.

Tutti gli apparecchi il cui collegamento alla cascata è descritto nelle presenti istruzioni possono essere collegati anche a cascate fumi equivalenti secondo le Istruzioni di montaggio 834 454.

Per l'installazione dell'impianto fumi (ad esempio, disposizione delle aperture per revisione, altezza minima su tetto) vanno osservati i regolamenti edilizi, le norme antincendio e le norme relative alla pulizia e al controllo in vigore nelle varie regioni.

Consultare lo spazzacamino comunale per l'installazione dell'impianto di scarico fumi.

Osservare inoltre le norme, regole e prescrizioni riportate nelle istruzioni per l'installazione dei vari apparecchi.

- Per l'esecuzione dell'impianto fumi vanno osservati
 - i regolamenti edilizi regionali
 - le norme antincendio regionali
 - le norme regionali relative alla pulizia e al controllo
- Consultare lo spazzacamino comunale per l'installazione dell'impianto di scarico fumi.
- Il montaggio dei condotti dell'aria e dei fumi deve essere effettuato unicamente da una ditta abilitata. Questa si assume anche la responsabilità del montaggio conforme alle norme.
 - Osservare inoltre le norme, regole e prescrizioni riportate in queste istruzioni per l'installazione.
 - Non è necessario rispettare una distanza tra il condotto aria/fumi concentrico o la rispettiva prolunga e gli elementi costruttivi in materiali combustibili, in quanto alla potenza calorifica nominale dell'apparecchio sulle superfici delle parti costruttive adiacenti non si raggiungono temperature superiori agli 85 °C.
 - Se l'edificio è dotato di un impianto di protezione dai fulmini, il tubo aria/fumi deve essere incluso nella protezione antifulmine dal relativo installatore.
 - Per il montaggio del condotto aria/fumi attraverso la copertura del tetto è indispensabile considerare che il vapore acqueo contenuto nei fumi di scarico può precipitare sul tetto o sulle sovrastrutture del tetto sotto forma di ghiaccio in caso di condizioni meteorologiche non favorevoli. Provvedere sul posto affinché queste formazioni di ghiaccio non cadano dal tetto. Costruire eventualmente delle protezioni (n. art. 303 096, 300 865).
 - Durante il montaggio, nel condotto aria/fumi non devono rimanere trucioli, resti di malta, ecc.
 - Sincerarsi che per l'installazione dell'impianto fumi vengano utilizzati esclusivamente tubi fumi dello stesso materiale.

2.3 Impiego conforme alla destinazione

I condotti fumi per montaggio a cascata sono costruiti secondo gli standard tecnici e le regole di sicurezza tecnica riconosciute. Tuttavia un uso scorretto o da parte di persone non qualificate può causare rischi per l'incolumità fisica dell'utente o di terzi, oppure causare danni all'apparecchio e ad altri oggetti. I condotti fumi possono essere impiegati soltanto in combinazione con gli apparecchi elencati ai paragrafi 3.1.2 e 3.1.1. Qualsiasi utilizzo diverso è da considerarsi improprio. Il produttore/fornitore declina ogni responsabilità per danni causati da un uso improprio. La responsabilità ricade in tal caso unicamente sull'utilizzatore. Un impiego conforme alla destinazione comprende anche l'osservanza delle rispettive istruzioni.

Per collegare gli apparecchi alle cascate è possibile utilizzare anche i seguenti n. art.:

Elemento	N. art.
Prolunga PP 80, lunghezza 500 mm	303252
Prolunga PP 80, lunghezza 1000 mm	303253
Prolunga PP 80, lunghezza 2000 mm	303255
Curva PP 80 x 87°	303263
Curva PP 80 x 45°	303259
Curva PP 80 x 30°	303258
Curva PP 80 x 15°	303257
Raccordo a T per revisione PP 80	303264
Apertura per revisione PP 80	303256

Tab. 2.1 N. art. raccordi apparecchio

2.4 Posizione dello sbocco sul tetto

Rispettare la parte di tetto dove non è consentito lo sbocco del condotto di scarico fumi. La parte dove non è consentito lo sbocco è determinata dall'inclinazione del tetto e dalla posizione delle aperture per l'aerazione.

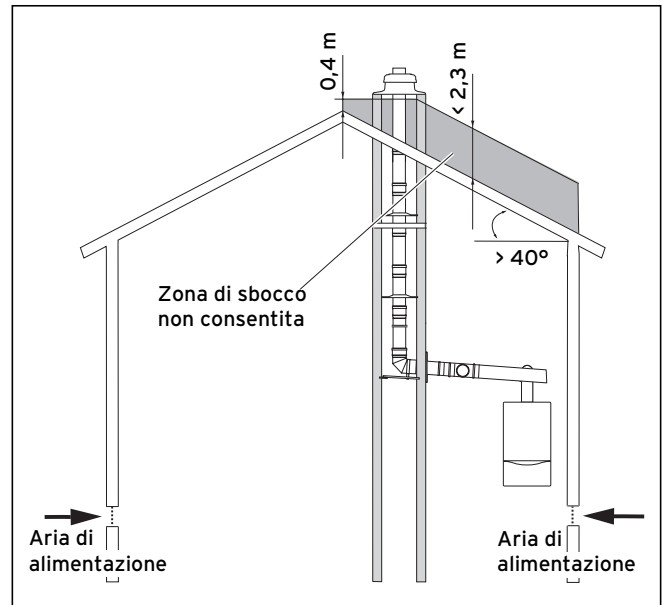


Fig. 2.1 Parte dove non è consentito lo sbocco con inclinazione del tetto > 40°; a prescindere dalla posizione delle aperture per l'aerazione

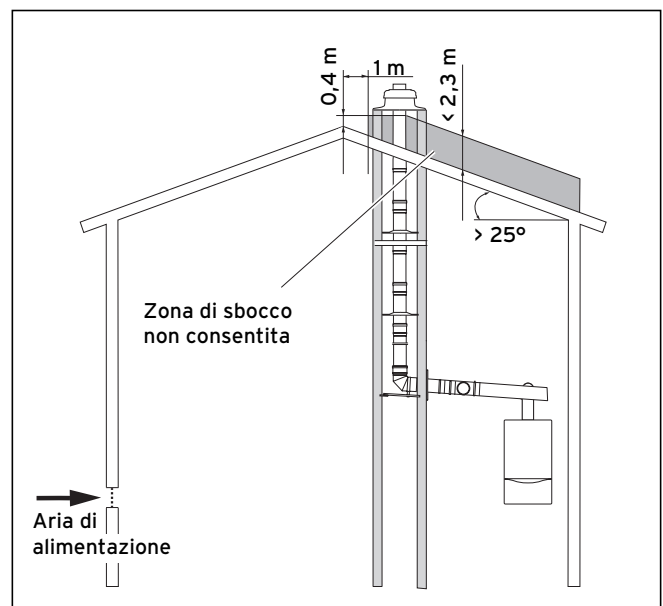


Fig. 2.2 Parte dove non è consentito lo sbocco con inclinazione del tetto > 25°, ma solo se le aperture per l'aerazione e il pozzo si trovano su lati opposti del comignolo

2 Avvertenze sulla sicurezza e norme

3 Descrizione dell'apparecchio

2.5 Alimentazione dell'aria comburente

L'aria comburente (aerazione) per gli apparecchi a condensazione deve essere alimentata attraverso un'apertura che comunica con l'esterno.

La sezione di questa apertura, per una potenza calorifica nominale complessiva fino a 50 kW, deve misurare almeno 150 cm². Per ogni potenza utile nominale complessiva che supera i 50 kW, ai 150 cm² devono essere aggiunti 2 cm².

I condotti per l'aria comburente che comunicano con l'esterno devono essere misurati con tecniche fluidodinamiche equivalenti. La sezione richiesta deve presentare al massimo due aperture.

2.6 Tubatura dei gas di scarico al di fuori del camino

La tubatura dei gas di scarico deve sporgere dal camino con una distanza minima di 5 cm dalle parti costruttive o che presentano componenti infiammabili.

2.7 Altezza minima della tubatura dei gas di scarico

L'altezza della tubazione fumi nel pozzo (altezza di spinta statica efficace) alla posa deve misurare almeno 4 m, senza curve. Se si usano due curve da 30° o due curve da 15°, l'altezza della tubazione fumi nel pozzo deve misurare almeno 5,0 m.

3 Descrizione dell'apparecchio

3.1 Panoramica del modello

Il condotto fumi per montaggio a cascata di apparecchi a gas con tecnica a combustione di gas può essere impiegato esclusivamente nel funzionamento a camera aperta in combinazione con i seguenti apparecchi Vaillant:

3.1.1 Cascata con 2 apparecchi

Nella cascata con 2 apparecchi sono ammesse solo le combinazioni di apparecchi riportate nella tab. 3.1. Non è necessario uno sportello fumi (non si applica a VC/VM/VU .. 656 .. o VKK 656 ..).



Pericolo!

Pericolo di morte a causa dell'avvelenamento dovuto alla fuoriuscita di fumi!
È imprescindibile attenersi a quanto prescritto nella tab. 3.1. In caso di mancata osservanza, i fumi possono fuoriuscire nel locale d'installazione.



Attenzione!

In una cascata con uno o due VC/VM/VU .. 656 .. o VKK 656 .. ogni apparecchio va dotato di uno sportello fumi (n. art. 303960).

3 Descrizione dell'apparecchio

3.1.2 Cascata con 3 o 4 apparecchi

Nella cascata con 3 o 4 apparecchi sono ammesse solo le combinazioni di apparecchi riportate nella tab. 3.2. Per ogni apparecchio è necessario uno sportello fumi (n. art. 303960).

		VC .. VM/VMW .. VU/VUW ..								VKK ..		
		.. 306 346 356 376 276 466 656 366 476 656 ..	
VC .. VM/VMW .. VU/VUW 306 ..	X										
	.. 346 ..		X									
	.. 356 ..			X								
	.. 376 ..				X							
	.. 276 ..					X						
	.. 466 ..						X					
	.. 656 ..							2)				
VKK 366 ..							X				
	.. 476 ..								X			
	.. 656 ..									2)		

Tab. 3.2 Cascata con 3 o 4 apparecchi

2) Es Alla cascata fumi è consentito collegare solo 3 apparecchi!

Non tutti gli apparecchi sono disponibili sul mercato locale!



Attenzione!

È imprescindibile attenersi a quanto prescritto nella tab. 3.3. In caso di mancata osservanza possono verificarsi malfunzionamenti degli apparecchi.

Attenzione!

In una cascata con VC/VM/VU .. 656 .. o VKK 656 .. , il numero di apparecchi è limitato a 3.

3.1.3 Nota sugli accessori



Avvertenza!

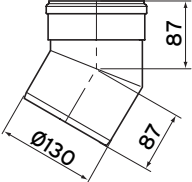
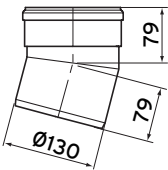
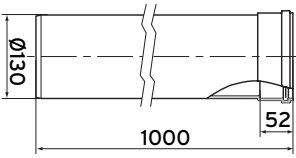
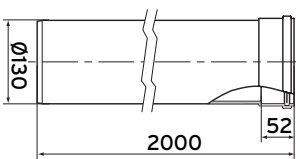
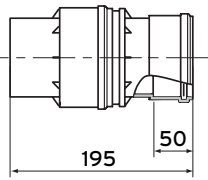
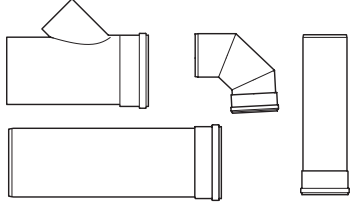
Gli apparecchi devono essere dotati di adeguati elementi di raccordo per il sistema aria/fumi 80/125. Per i seguenti apparecchi sono pertanto necessari elementi di raccordo supplementari: vedere tab. 3.3.

N. art. 303 926	N. art. 303 926	N. art. 301 369
VC/VCW .. VM/VMW .. VU/VUW ..	VSC ..	VKK ..
.. 126 126 226 ..
.. 156 196 286 ..
.. 186 246 366 ..
.. 196 306 476 ..
.. 226 656 ..
.. 236 ..		
.. 246 ..		
.. 256 ..		
.. 286 ..		
.. 296 ..		
.. 136 ..		
.. 206 ..		
.. 276 ..		

Tab. 3.3 Elementi di raccordo necessari

Non tutti gli apparecchi sono disponibili sul mercato locale.

4 Montaggio

Denominazione	N. art.	Elementi	Indice
Curva 30° 130 mm PP	0020042767		Curva PP 130 30°
Curva 15° 130 mm PP	0020042768		Curva PP 130 15°
Prolunga 130 mm, 1,0 m PP	0020042769		Prolunga PP 130 x 1000
Prolunga 130 mm, 2,0 m PP	0020042770		Prolunga PP 130 x 2000
Sportello fumi	303960		Sportello fumi PP 80
Kit di ampliamento cascata a 3 e cascata a 4	0020042910		- 1 prolunga PP 80, 500 mm - 1 curva PP 80 x 87° - 1 tubo fumi PP 130 con inserto PP 80 sotto 45°, 280 mm - 1 prolunga PP 130, 500 mm

Tab. 4.1 Fornitura e descrizione degli elementi (continuazione)

4.2 Indicazioni di montaggio

Per il montaggio del condotto fumi osservare le seguenti indicazioni:

- A fini di controllo, montare nel locale di installazione dell'apparecchio almeno un raccordo a T per revisione.
- I tubi di scarico fumi non devono essere murati. Pertanto utilizzare il tubo di protezione per breccia nel camino, contenuto nel volume di fornitura.
- Fissare alla parete o al soffitto con un'apposita fascetta di sospensione ogni tubo di scarico fumi presente nel locale d'installazione. Le fascette di sospensione per tubi devono essere libere da vibrazione meccanica.



Avvertenza!

Osservare la disposizione delle staffe per tubi come descritta al paragrafo 4.9.

- Le guarnizioni sono sensibili ai grassi a base di oli minerali. Non ingrassare le guarnizioni. Se necessario, per facilitare il montaggio utilizzare esclusivamente acqua.
- Non montare tubi danneggiati (rischi di perdite).
- Durante l'installazione dei tubi osservare assolutamente il corretto alloggiamento delle guarnizioni (non montare guarnizioni danneggiate).
- Durante il montaggio, introdurre i tubi nel manicotto fino all'arresto.
- Se necessario, accorciare i tubi fumi ad angolo retto in lunghezza sul lato piatto, smussarli, sbavarli e pulirli prima di montarli.

4.3 Dimensioni e lunghezze nel locale d'installazione - Riscaldatori a gas da parete a condensazione

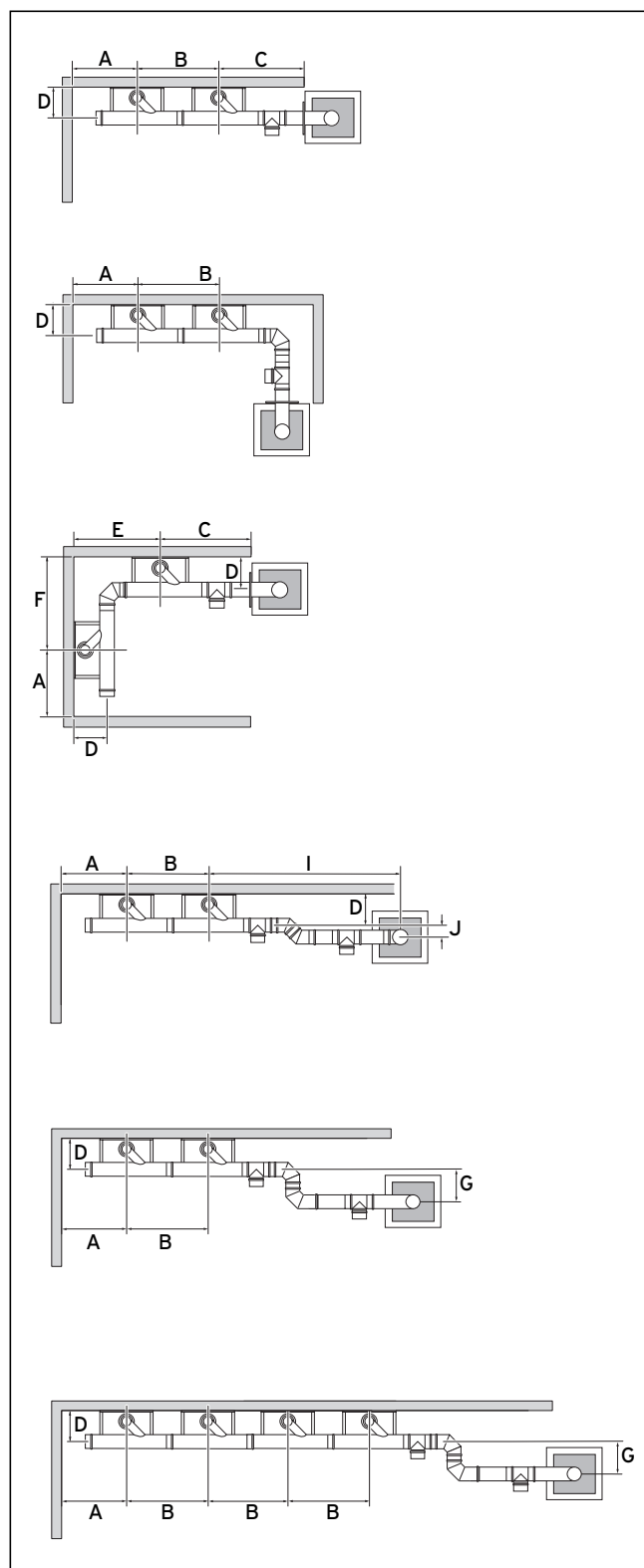


Fig. 4.1 Dimensioni in locale d'installazione di riscaldatori murali con tecnica a combustione di gas con diverse varianti di installazione

4 Montaggio

Per il montaggio rispettare i seguenti punti:

- Dopo ogni gomito deve essere installato un raccordo a T con ispezione.
- La distanza tra l'asse mediano orizzontale della curva di sostegno e il soffitto del locale d'installazione deve essere di almeno 200 mm.
- Il primo apparecchio della cascata deve distare almeno 600 mm dalla parete laterale.
- Il condotto fumi deve essere posato con una pendenza di almeno 3° (5 cm/m) rispetto al pozzo per consentire alla condensa di defluire. La figura a fianco spiega come rilevare le dimensioni X e Y.
- La distanza minima tra gli apparecchi è di 0,5 m.
- La distanza massima consentita tra gli apparecchi è di 1,5 m.
- Tra i due apparecchi possono essere impiegate al massimo una curva da 87° e due curve da 45°.
- Tra l'ultimo apparecchio e il pozzo possono essere impiegate al massimo due curve da 87° o quattro curve da 45°.

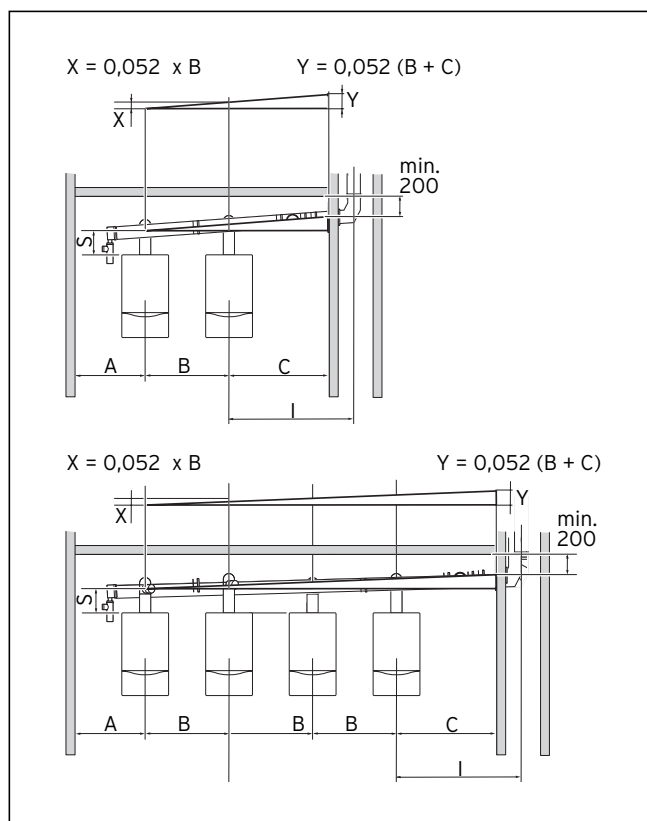


Fig. 4.2 Dimensioni nel locale d'installazione di riscaldatori murali a combustione di gas

Dimensioni	VC/VCW .. VCI .. VM/VMW .. VU/VUW ..		VC/VCW .. VCI .. VM/VMW .. VU/VUW ..		VC .. VM .. VU 656 ..
	.. 126 156 186 196 226 236 246 256 286 296 306 346 356 376 136 206 276 466 ..		
A	600 mm		600 mm		600 mm
B	senza accorciare: 676 mm max. 1500 mm max. una curva da 87° o due curve da 45°		senza accorciare: 676 mm max. 1500 mm max. una curva da 87° o due curve da 45°		senza accorciare: 676 mm max. 1500 mm max. una curva da 87° o due curve da 45°
C	min. 500 mm max. due curve da 87° o quattro curve da 45°		min. 500 mm max. due curve da 87° o quattro curve da 45°		min. 500 mm max. due curve da 87° o quattro curve da 45°
D	305 mm		370 mm		390 mm
E	min. 500 mm		min. 500 mm		min. 500 mm
F	730 mm		800 mm		820 mm
G	290 mm		290 mm		290 mm
I	max. 1800 mm		max. 1800 mm		max. 1800 mm
J	100 mm		100 mm		100 mm
S	max. 2000 mm max. tre curve da 87°		max. 2000 mm max. tre curve da 87°		max. 2000 mm max. tre curve da 87°

Tab. 4.2 Dimensioni nel locale d'installazione di riscaldatori a gas da parete a condensazione

4.4 Dimensioni e lunghezze nel locale d'installazione - Apparecchio compatto a gas con condensazione e caldaia a gas a condensazione

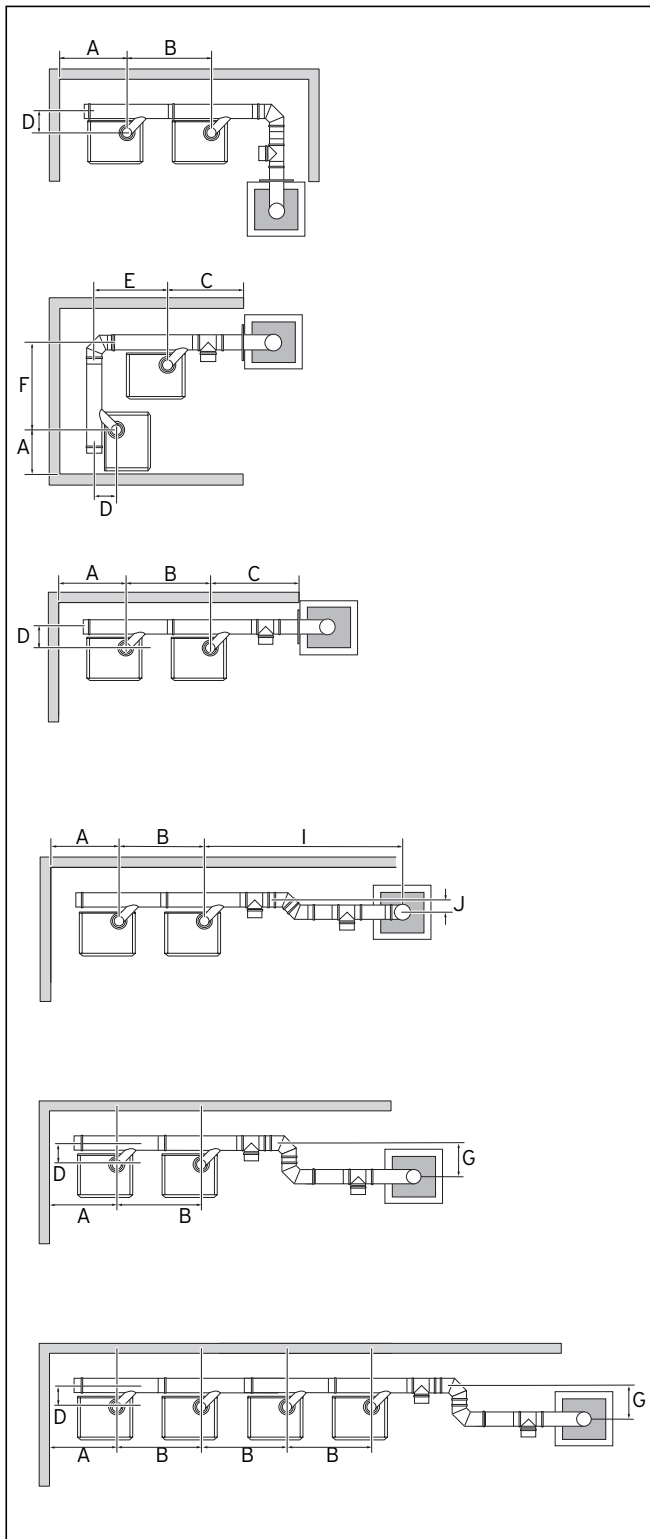


Fig. 4.3 Dimensioni nel locale d'installazione in caso di diverse varianti di installazione di apparecchi compatti a gas con condensazione e caldaie a gas a condensazione

Per il montaggio rispettare i seguenti punti:

- Dopo ogni gomito deve essere installato un raccordo a T con ispezione.
- La distanza tra l'asse mediano orizzontale della curva di sostegno e il soffitto del locale d'installazione deve essere di almeno 200 mm.
- Il primo apparecchio della cascata deve distare almeno 1000 mm dalla parete laterale.
- Il condotto fumi deve essere posato con una pendenza di almeno 3° (5 cm/m) rispetto al pozzo per consentire alla condensa di defluire. La figura in basso spiega come rilevare le dimensioni X e Y.
- La distanza minima tra gli apparecchi è di 0,7 m.
- La distanza massima consentita tra gli apparecchi è di 1,5 m.
- Tra due apparecchi possono essere impiegate al massimo una curva da 87° e due curve da 45°.
- Tra l'ultimo apparecchio e il camino possono essere impiegate al massimo due curve da 87° e quattro curve da 45°.

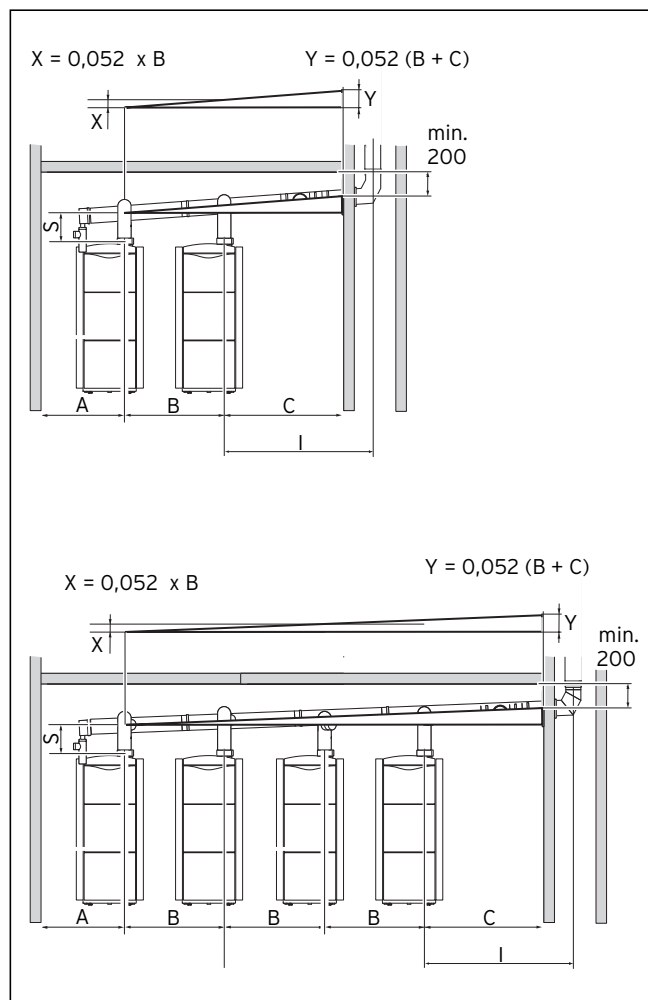


Fig. 4.4 Dimensioni nel locale d'installazione di apparecchi compatti a gas con condensazione e caldaie a gas a condensazione

4 Montaggio

Dimensioni	VKK ..	VSC ..
	.. 226 286 366 476 656 126 196 246 306 ..
A	1000 mm	1000 mm
B	min. 700 mm max. 1500 mm max. una curva da 87° o due curve da 45°	min. 700 mm max. 1500 mm max. una curva da 87° o due curve da 45°
C	min. 600 mm max. due curve da 87° o quattro curve da 45°	min. 600 mm max. due curve da 87° o quattro curve da 45°
D	180 mm	180 mm
E e F	max. 1500 mm con una curva da 87°	max. 1500 mm con una curva da 87°
G	290 mm	290 mm
I	max. 1800 mm	max. 1800 mm
J	100 mm	100 mm
S	max. 2000 mm max. tre curve da 87°	max. 2000 mm max. tre curve da 87°

Tab. 4.3 Dimensioni nel locale d'installazione in caso di diverse varianti di installazione di apparecchi compatti a gas con condensazione e caldaie a gas a condensazione

4.5 Dimensioni e lunghezze nel pozzo - Riscaldatori a gas da parete a condensazione, apparecchi compatti a gas con condensazione e caldaie a gas a condensazione

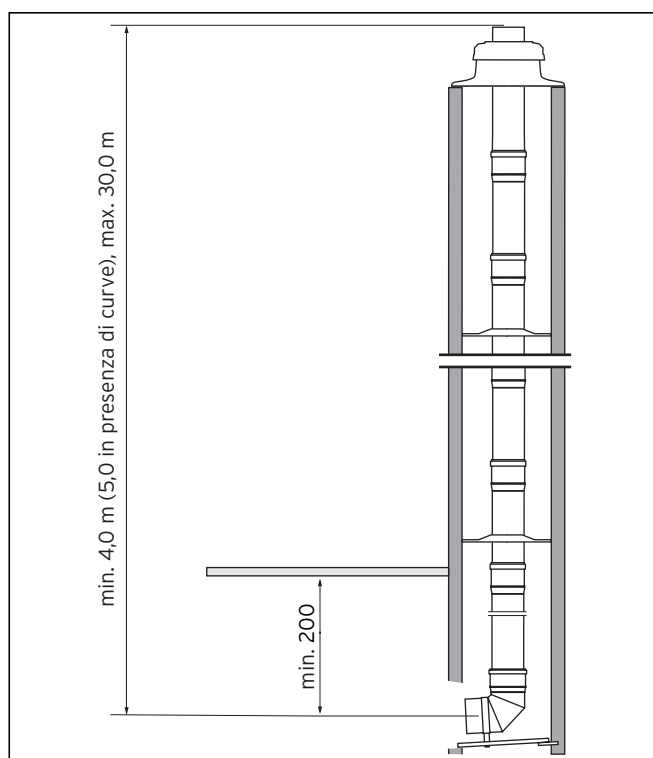


Fig. 4.5 Lunghezze massime e minime del condotto fumi nel camino

La lunghezza del condotto gas combusto non deve essere né superiore né inferiore alle seguenti lunghezze:

- lunghezza massima: 30,0 m (di cui max. 5,0 m nella zona fredda),
- lunghezza minima: 4,0 m per condotto fumi senza curve
- lunghezza minima: 5,0 m per condotto fumi con due curve da 15° o 30°.



Avvertenza!

Dopo ogni gomito deve essere installato un raccordo a T con ispezione.

Inoltre la distanza tra il condotto fumi e il soffitto del locale d'installazione deve essere superiore a 200 mm.

4.6 Montaggio del set di base per l'installazione del camino

Le misure del pozzo per il montaggio del kit di base 0020042762 devono essere pari ad almeno 170 mm x 170 mm (sezione trasversale quadrata) o Ø 190 mm in caso di pozzi circolari. Attenersi alle lunghezze massime e minime del condotto fumi riportate nei paragrafi da 4.3 a 4.5.



Attenzione!

Nella determinazione del luogo di installazione del pozzo, ricordare che il condotto fumi deve essere posato con una pendenza di almeno 3° rispetto al pozzo.

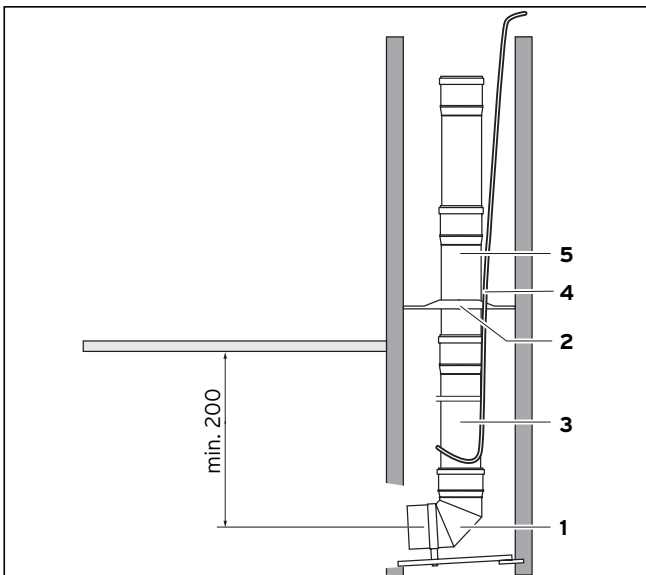


Fig. 4.6 Montaggio della curva di sostegno e introduzione dei tubi di scarico fumi nel camino

- Determinare il luogo di installazione del condotto fumi nel camino e praticare una breccia le cui dimensioni garantiscano spazio sufficiente per il montaggio.
- Praticare un foro (Ø 10 mm) sulla parete posteriore del camino e introdurre la curva di sostegno con la mensola di supporto (1) di modo che il tubo di scarico fumi si trovi al centro del camino.
- Serrare saldamente la vite di fissaggio della mensola.
- Infilare sul condotto fumi un distanziatore (2) ogni 4 metri max.
- Calare il primo tubo di scarico fumi (3) servendosi di una fune (4) finché non sia possibile (5) innestare il tubo successivo.

Osservare che il lato con il manicotto dei tubi fumi sia sempre rivolto verso l'alto.

- Continuare ad innestare i tubi finché il tubo più in basso arriva ad innestarsi nella curva di sostegno. Introdurre i tubi nel manicotto fino all'arresto.
- Montare in un punto adatto un raccordo a T con ispezione (n. art. 0020042764) qualora non sia possibile controllare il tubo di scarico fumi dalla bocca del camino.

- In caso siano necessari dei gomiti nel pozzo, montare curve da 15° o da 30° (n. art. 0020042768 e 0020042757).



Avvertenza!

Subito dopo ogni gomito deve essere installato un raccordo a T con ispezione.

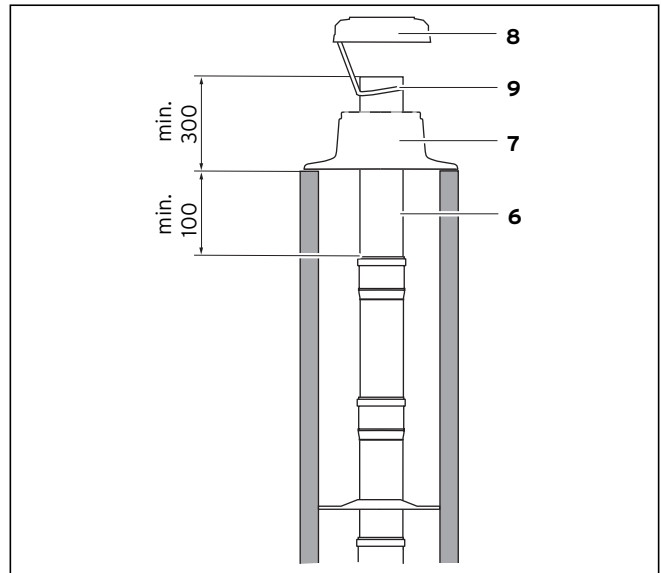


Fig. 4.7 Montaggio aggiunta camino

- Il tubo di scarico fumi più in alto non deve avere manicotti e non deve essere in plastica. Montare il tubo fumi in alluminio DN 130 (6) compreso nella fornitura dell'articolo 0020042762.



Avvertenza!

Il tubo in alluminio deve sporgere di almeno 300 mm oltre il supporto murato del pozzo e di almeno 100 mm nel pozzo.

- Rimuovere la fune dal camino.
- Spingere il sopralzo del camino (7) oltre il tubo in alluminio (6) e fissarlo sulla parete del camino servendosi di tasselli e viti.
- Assicurare al tubo in alluminio la copertura superiore con aerazione posteriore (8) usando la fune di sicurezza in dotazione (9) e introdurre la copertura superiore nel sopralzo del pozzo (7).

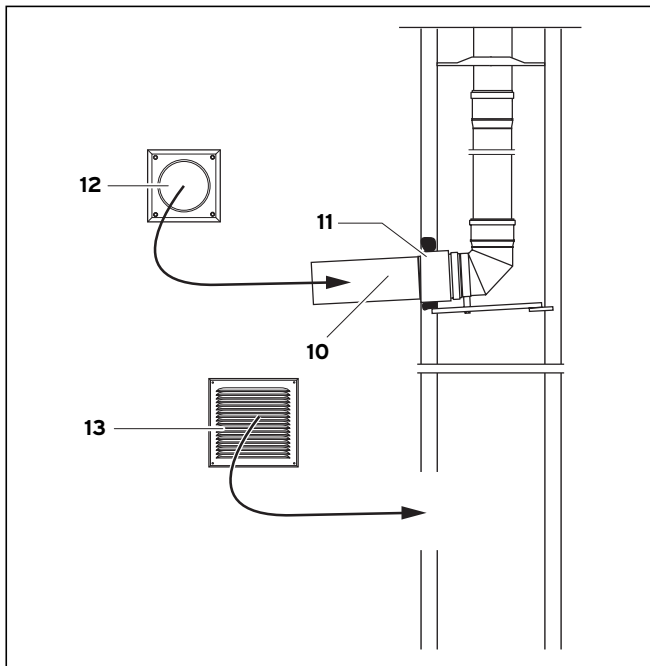


Fig. 4.8 Montaggio tubo scarico fumi, tubo di protezione, diaframma muro e griglia di aerazione

- Inserire il tubo fumi PP 130 lungo 500 mm del kit di base 0020042761 (10) nella curva di sostegno.
- Ridurre il tubo di protezione DN 160 per la breccia nel camino (11) allo spessore della parete del camino e spingerlo nel camino sopra il tubo di scarico fumi finché non si trovi allineato con la parete esterna del camino.
- Fissare il tubo di protezione con la malta e lasciare indurire la malta!
- Applicare il diaframma muro in dotazione (12) sopra il tubo di scarico fumi. Fissare il diaframma muro soltanto al termine delle operazioni di montaggio nel camino.
- Per consentire la creazione di una camera d'aria nel pozzo, praticare sul faldale una breccia di 150 mm x 150 mm e fissare la griglia di aerazione (13). Attenersi ai requisiti sull'alimentazione di aria comburente, vedere paragrafo 2.5.

4.7 Montaggio cascata a due

Le seguenti figure rappresentano riscaldatori murali con tecnica a combustione di gas. Il montaggio della caldaia a gas con condensazione avviene in modo analogo.

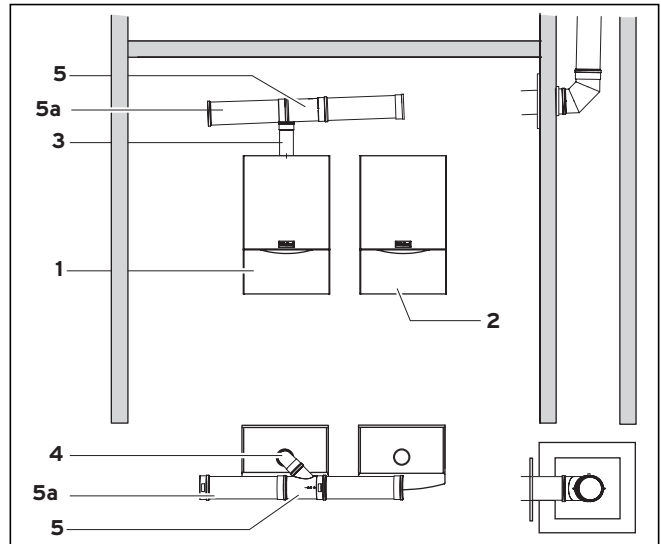


Fig. 4.9 Montaggio del kit di base 0020042761

Per il montaggio del kit di base 0020042761 procedere come segue:

- Se non è ancora stato fatto, determinare i punti dove sarà appeso l'apparecchio.



Avvertenza!

Tenere presente che il condotto fumi deve essere posato con una pendenza di 3° (pari a 5 cm/m) rispetto agli apparecchi per consentire un sicuro deflusso della condensa. Per le dimensioni necessarie consultare i paragrafi da 4.3 a 4.5.

VC/VM/VU .. 656 .. : durante il montaggio occorre tener conto dell'altezza degli sportelli fumi, pari a 160 mm!

VKK 656 .. : osservare l'altezza dell'apertura di controllo n. art. 301369 (160 mm) e, inoltre, l'altezza dello sportello fumi, pari a 160 mm!

VKK 476 .. : osservare l'altezza dell'apertura di controllo, pari a 160 mm!

- Montare gli elementi di fissaggio dei due apparecchi.
- Montare i due apparecchi (1 e 2).



Avvertenza!

Iniziare il montaggio dall'apparecchio più lontano dal camino (1).

- Accorciare la prolunga PP lunga 500 mm, Ø 80 mm, (3) sul lato piatto e introdurla fino all'arresto nel bocchettone fumi dell'apparecchio.
- Montare una staffa per tubi (n. art. 300940) e fissare con questa staffa la prolunga PP 80 (3). (3). Serrare la staffa per tubi solo al termine delle operazioni di montaggio.
- Introdurre la curva da 87° PP 80 (4) nella prolunga (3) fino all'arresto e allineare la curva da 87° con un angolo di circa 45° rispetto al camino.
- Montare una comune staffa per tubi per il tubo fumi PP, Ø 130 mm, con l'imbocco da 45° (55) e la prolunga fumi (5 e 5a), introdurre l'imbocco da 45° nella curva da 87° e fissare il tubo fumi con la staffa per tubi. Serrare la fascetta di sospensione per tubi solo al termine delle operazioni di montaggio.

Avvertenza!
Osservare la disposizione delle staffe per tubi come descritta al paragrafo 4.9.

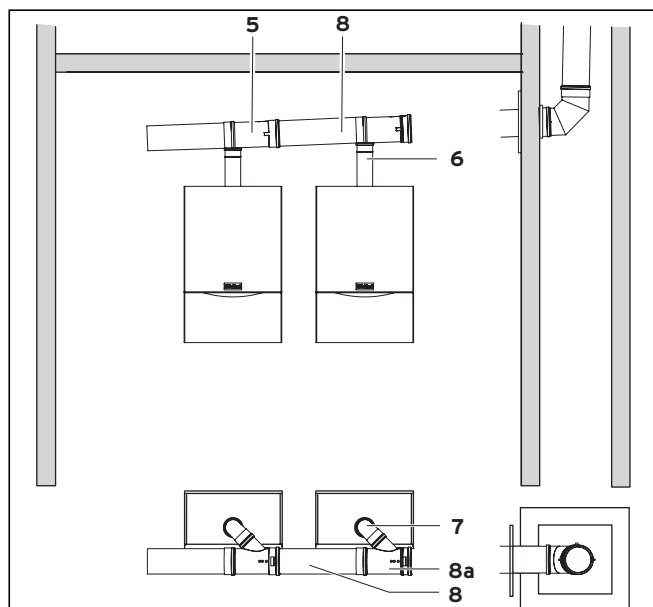


Fig. 4.10 Montaggio del kit di base 0020042761

Pericolo!
In una cascata con uno o due VC/VM/VU .. 656 .. o VKK 656 .. ogni apparecchio va dotato di uno sportello fumi (n. art. 303960).

- Procedere in modo analogo per il secondo apparecchio (6, 7 e 8a) e collegare i due tubi fumi (5 e 8) tra di loro.
- Montare le prolunghie o le curve eventualmente necessarie e introdurre l'ultimo tubo di prolunga sul tubo di scarico fumi del camino.

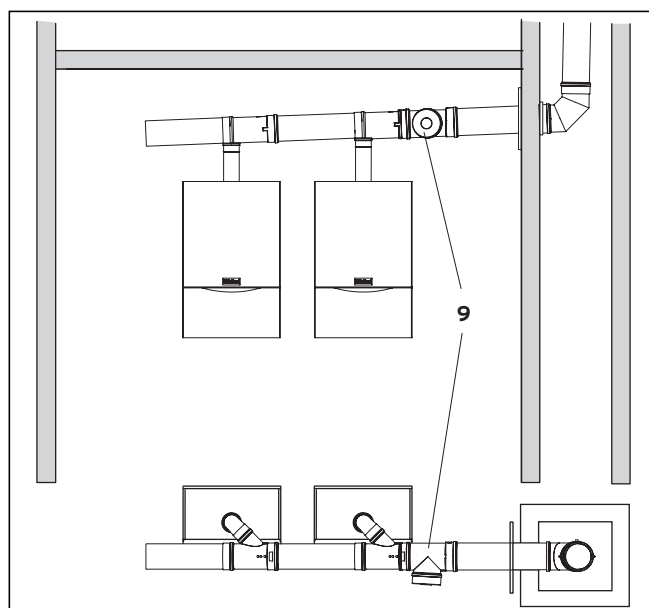


Fig. 4.11 Montaggio del kit di base 0020042761

Avvertenza!
A seconda della distanza tra gli apparecchi, la prolunga fumi va accorciata opportunamente sul lato piatto.

- Introdurre fino all'arresto il raccordo a T con ispezione (9) nel manicotto del tubo di scarico fumi del secondo apparecchio.

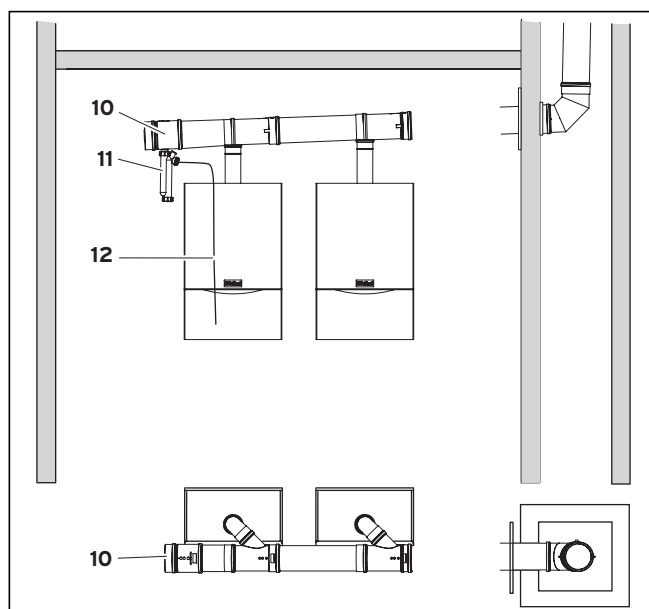


Fig. 4.12 Montaggio del kit di base 0020042761

Avvertenza!
Per collegare l'ultima prolunga al raccordo del camino si può estrarre il condotto fumi dal bocchettone di collegamento dell'apparecchio. Dopo aver creato il raccordo del camino, spingere di nuovo il condotto fumi nel bocchettone di collegamento dell'apparecchio.

Attenzione!
Osservare le lunghezze massime dei tubi riportate nei paragrafi da 4.3 a 4.5.

- Introdurre fino all'arresto lo scarico condensa PP 130 (10) nel tubo di scarico fumi più lontano dal camino e montare il sifone (11) e il condotto di scarico della condensa da predisporre in loco (12).
- Collegare il condotto di scarico della condensa al sistema domestico delle acque di scarico.

Attenzione!
Lo scarico dell'acqua condensa non deve essere messo in collegamento con il sistema delle acque di scarico di casa per evitare il prodursi di un effetto di riflusso del sistema delle acque di scarico sull'apparecchio!

- Stringere bene tutte le fascette di sospensione per tubi e montare il diaframma muro sul camino.
- Completare l'installazione degli apparecchi come descritto nelle rispettive istruzioni per l'installazione.
- Mettere in funzione gli apparecchi e controllare la tenuta del condotto fumi.

4.8 Montaggio della cascata a tre o a quattro

Le seguenti figure rappresentano riscaldatori murali con tecnica a combustione di gas. Il montaggio della caldaia a gas con condensazione avviene in modo analogo.

Pericolo!
La VC/VM/VU .. 656 .. e la VKK .. 656 .. possono essere usate come massimo in una cascata a tre.

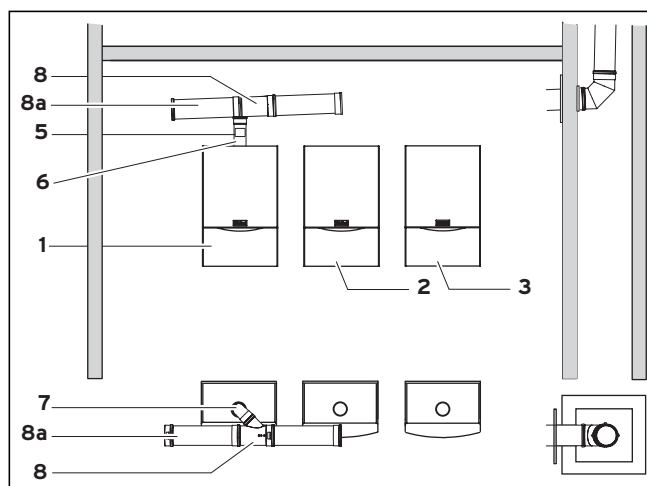


Fig. 4.13 Montaggio del kit di base 0020042761 e del kit di ampliamento 0020042772

Per una cascata a 3 o a 4 sono necessari il kit di base 0020042761 e il kit di ampliamento 0020042772 per la cascata a 3 o a 4.

- Se non è ancora stato fatto, determinare i punti dove sarà appeso l'apparecchio.

Avvertenza!
Ricordare che su ogni apparecchio deve essere montato uno sportello fumi con un'altezza di montaggio pari a 160 mm (compreso nella fornitura del kit di ampliamento corrispondente).

VKK 476 .. e VKK 656 .. : osservare l'altezza dell'apertura di controllo n. art. 301369, pari a 160 mm!

Avvertenza!
Tenere presente che il condotto fumi deve essere posato con una pendenza di 3° (pari a 5 cm/m) rispetto agli apparecchi per consentire un sicuro deflusso della condensa. Per le dimensioni necessarie consultare i paragrafi da 4.3 a 4.5.

- Montare gli elementi di fissaggio degli apparecchi.
- Montare gli apparecchi(1, 2 e 3 (4)).

Avvertenza!
Iniziare il montaggio dall'apparecchio più lontano dal camino (1).

- Su ogni apparecchio, montare la serranda antiritorno (5) se assegnata in base alla Tab. 3.2.
- Accorciare la prolunga PP lunga 500 mm, Ø 80 mm, (6) sul lato piatto e introdurla fino all'arresto nello sportello fumi o nel collegamento dell'apparecchio.

- Montare una staffa per tubi (n. art. 300940) e fissare con questa staffa la prolunga PP 80 (6). Serrare la staffa per tubi solo al termine delle operazioni di montaggio.
- Introdurre la curva da 87° PP 80 (7) nella prolunga (6) fino all'arresto e allineare la curva da 87° con un angolo di circa 45° rispetto al pozzo.
- Montare una comune staffa per tubi per il tubo fumi PP, Ø 130 mm, con l'imbocco da 45°(55) e la prolunga fumi (8 e 8a), introdurre l'imbocco da 45° nella curva da 87° e fissare il tubo fumi con la staffa per tubi. Serrare la staffa per tubi solo al termine delle operazioni di montaggio.

Avvertenza!
Osservare la disposizione delle staffe per tubi come descritta al paragrafo 4.9.

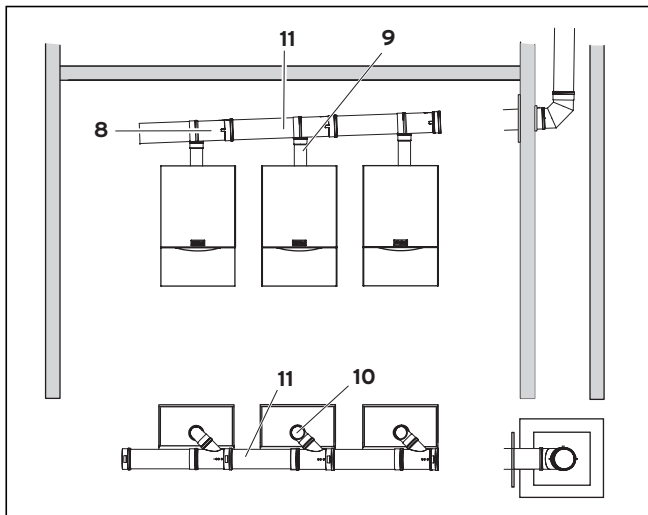


Fig. 4.14 Montaggio del kit di base 00 2004 2761 e del kit di ampliamento 0020042772

- Procedere in modo analogo con il secondo, il terzo (e il quarto) apparecchio (9, 10 e 11) e collegare i tubi fumi (8 e 11) tra di loro..

Avvertenza!
A seconda della distanza tra gli apparecchi, la prolunga fumi va accorciata opportunamente sul lato piatto.

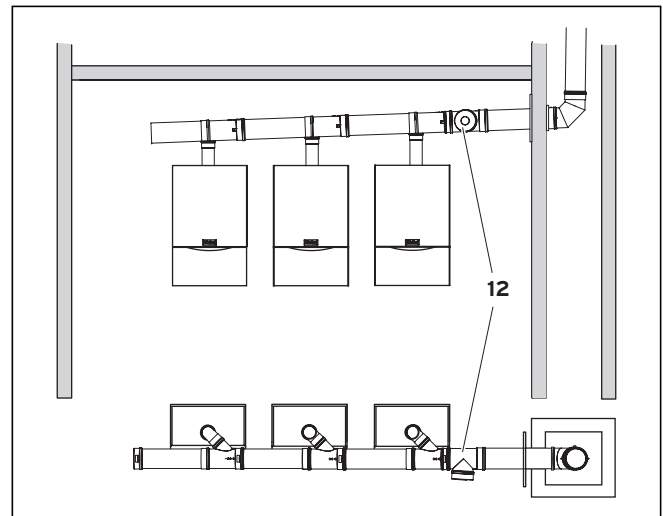


Fig. 4.15 Montaggio del kit di base 00 2004 2761 e del kit di ampliamento 0020042772

- Introdurre fino all'arresto il raccordo a T per revisione (12) nel manicotto del tubo fumi dell'ultimo apparecchio.
- Montare le prolunge o le curve eventualmente necessarie e introdurre l'ultimo tubo di prolunga sul tubo di scarico fumi del camino.

Avvertenza!
Per collegare l'ultima prolunga al raccordo del camino si può estrarre il condotto fumi dal bocchettone di collegamento dell'apparecchio. Dopo aver creato il raccordo del camino, spingere di nuovo il condotto fumi nel bocchettone di collegamento dell'apparecchio.

Attenzione!
Osservare le lunghezze massime dei tubi riportate nei paragrafi da 4.3 a 4.5.

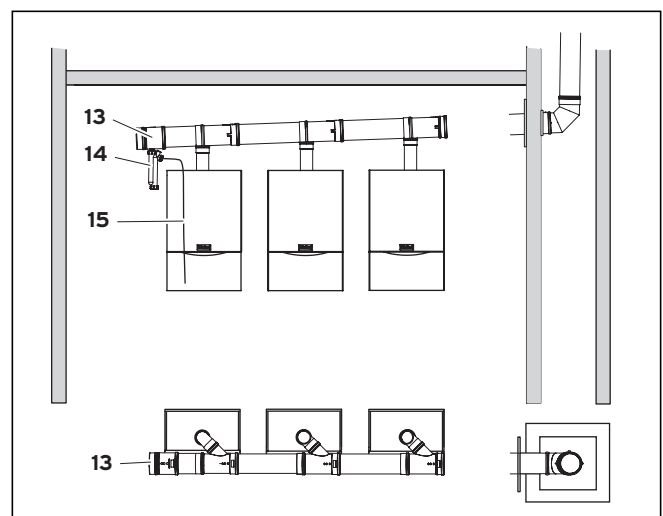


Fig. 4.16 Montaggio del kit di base 00 2004 2761 e del kit di ampliamento 0020042772

4 Montaggio

5 Assistenza clienti e garanzia

- Introdurre fino all'arresto lo scarico condensa PP 130 (13) nel tubo fumi più lontano dal pozzo e montare il sifone (14) e il condotto di scarico della condensa da predisporre in loco (15).
- Collegare il condotto di scarico della condensa al sistema domestico delle acque di scarico.



Attenzione!

Lo scarico dell'acqua condensa non deve essere messo in collegamento con il sistema delle acque di scarico di casa per evitare il prodursi di un effetto di riflusso del sistema delle acque di scarico sull'apparecchio!

- Stringere bene tutte le fascette di sospensione per tubi e montare il diaframma muro sul camino.
- Completare l'installazione degli apparecchi come descritto nelle rispettive istruzioni per l'installazione.
- Mettere in funzione gli apparecchi e controllare la tenuta del condotto fumi.

4.9 Disposizione delle staffe per tubi

Montare una staffa per tutti per ogni prolunga. Nella pos. 1 va utilizzata la staffa fornita con il kit di base 0020042761



Avvertenza!

Per ogni prolunga, utilizzare sempre una staffa nelle immediate vicinanze del manicotto, vedere fig. 4.17. Dopo ogni deviazione va impiegata per la prolunga un'ulteriore staffa, vedere fig. 4.18.

*** Se la prolunga utilizzata è lunga più di 0,5 m, ne va impiegata un'altra ancora (pos. 2, fig. 4.17).**

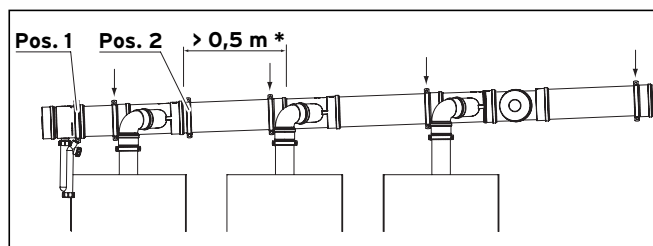


Fig. 4.17 Montaggio delle staffe dopo le prolunghe

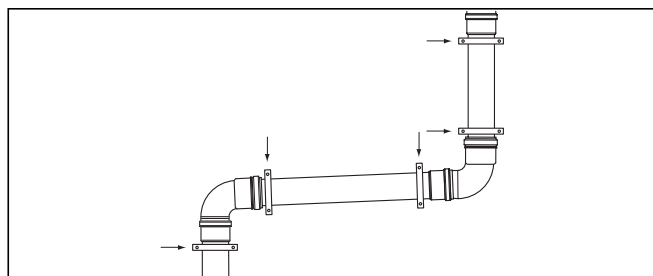


Fig. 4.18 Montaggio delle staffe dopo le deviazioni

5 Assistenza clienti e garanzia

5.1 Servizio di assistenza Italia

I Centri di Assistenza Tecnica Vaillant Service sono formati da professionisti abilitati secondo le norme di legge e sono istruiti direttamente da Vaillant sui prodotti, sulle norme tecniche e sulle norme di sicurezza.

I Centri di Assistenza Tecnica Vaillant Service utilizzano inoltre solo ricambi originali.

Contatti il Centro di Assistenza Tecnica Vaillant Service più vicino consultando Le Pagine Gialle alla voce "Caldaie a Gas" oppure consultando il sito www.vaillant.it.

5.2 Garanzia del produttore

Vedere la cartolina di garanzia allegata.