

Per il tecnico abilitato/per l'utente

## Istruzioni per l'uso e l'installazione atmoMAG



Scaldabagno istantaneo a gas

atmoMAG mini 11-0/0 (Y) XZ

# Istruzioni per l'uso atmoMAG

## Indice

<b>Informazioni generali</b> .....	<b>3</b>	<b>4</b>	<b>Comando</b> .....	<b>6</b>
<b>Speciali caratteristiche del prodotto</b> .....	<b>3</b>	4.1	Panoramica degli elementi di comando.....	6
<b>1 Avvertenze sulla documentazione</b> .....	<b>3</b>	4.2	Provvedimenti prima della messa in servizio..	7
1.1 Conservazione della documentazione .....	3	4.3	Messa in servizio .....	7
1.2 Simboli impiegati .....	3	4.3.1	Accensione della fiammella pilota .....	7
1.3 Marcatura CE .....	3	4.3.2	Disponibilità al funzionamento (stand by).....	7
1.4 Tipo di apparecchio .....	3	4.4	Produzione dell'acqua calda .....	7
<b>2 Sicurezza</b> .....	<b>4</b>	4.4.1	Prelievo dell'acqua calda .....	7
<b>3 Avvertenze per l'installazione e il funzionamento</b> .....	<b>5</b>	4.4.2	Impostazione della temperatura dell'acqua ...	8
3.1 Impiego conforme alla destinazione.....	5	4.5	Potenza dell'apparecchio (non vale per il tipo Y XZ) .....	8
3.2 Requisiti del luogo di montaggio.....	5	4.5.1	Preselezione della potenza .....	8
3.3 Cura .....	5	4.5.2	Modulazione .....	8
3.4 Riciclaggio e smaltimento .....	5	4.6	Eliminazione dei disturbi .....	8
3.4.1 Apparecchio .....	5	4.7	Spegnimento.....	9
3.4.2 Imballo .....	5	4.7.1	Disinserimento della disponibilità al funzionamento .....	9
		4.7.2	Per chiudere i dispositivi di intercettazione ...	9
		4.8	Protezione antigelo .....	10
		4.9	Manutenzione e assistenza clienti .....	10
		3.5	Consigli per il risparmio energetico .....	5

## Informazioni generali

Gli apparecchi atmoMAG sono pronti per l'allacciamento. Richiedono solo il collegamento alle tubature e all'impianto di scarico dei gas combusti. Essi hanno la funzione di rifornire acqua calda a uno o più punti di prelievo, quali lavandini, docce e vasche da bagno.

Gli apparecchi devono essere collegati ad un impianto di scarico dei gas combusti con tiraggio naturale (camino). Dispongono di un dispositivo di accensione piezoelettrico di bassa manutenzione per bruciatore di accensione. Tutti gli scaldabagno istantanei a gas sono dotati di un sensore fumi che provvede ad interrompere l'afflusso di gas al bruciatore in caso di disturbi al sistema di scarico fumi.

Gli scaldabagni istantanei a gas sono provvisti di un limitatore di sicurezza della temperatura che provvede a bloccare il funzionamento dell'apparecchio in caso di surriscaldamento del corpo scaldante.

Gli apparecchi possono essere adeguati al tipo di gas disponibile. Per la trasformazione dell'apparecchio ad un tipo di gas diverso da quello tarato in fabbrica, si prega di consultare il proprio tecnico abilitato.

L'esatta regolazione dell'apparecchio deve essere annotata dall'installatore, ad installazione effettuata, nel manuale di istruzioni per l'installazione nella tab. 9.2 Valori gas riferiti al tipo di gas impostato.

## Speciali caratteristiche del prodotto

La potenza massima degli apparecchi può essere preselezionata a seconda del fabbisogno dal 50% al 100% su 10 livelli. La quantità di gas viene adeguata in modo continuo alla quantità d'acqua consumata nell'ambito del livello di potenza preselezionata.

Con queste caratteristiche dell'equipaggiamento si ottengono i seguenti vantaggi nell'utilizzo:

- L'apparecchio consuma solo la quantità di gas corrispondente al fabbisogno momentaneo. Ciò garantisce una temperatura di erogazione costante in tutta la rete di prelievo.
- L'impiego di rubinetti mescolatori a termostato e di miscelatori è possibile senza limitazioni.
- Gli apparecchi possono essere impiegati anche per il rifornimento ai punti di prelievo di quantità d'acqua ridotte, come ad es. ad un bidet, in quanto è possibile prelevare quantità di acqua a temperatura di erogazione costante già a partire da 2,2 l/min.

## 1 Avvertenze sulla documentazione

Le seguenti avvertenze sono indicative per tutta la documentazione.

Consultare anche le altre documentazioni valide in combinazione con queste istruzioni per l'uso e l'installazione.

**Non ci assumiamo alcuna responsabilità per danni insorti a causa della mancata osservanza di queste istruzioni.**

### Documentazione integrativa Per l'utente dell'impianto

- Istruzioni per l'uso n. 921072
- Foglio di garanzia

### Per il tecnico abilitato

- Istruzioni per l'installazione n. 921072

### 1.1 Conservazione della documentazione

Custodire il manuale di istruzioni per l'uso con tutta la documentazione integrativa in un luogo facilmente accessibile, perché sia sempre a portata di mano per ogni evenienza.

In caso di cambio di utente, consegnare la documentazione al proprietario successivo.

### 1.2 Simboli impiegati

Per l'uso dell'apparecchio si prega di osservare le avvertenze per la sicurezza contenute in queste istruzioni per l'uso!



#### Pericolo

**Immediato pericolo di morte!**



#### Attenzione

**Possibili situazioni di pericolo per il prodotto e per l'ambiente.**



#### Avvertenza

**Informazioni e avvertenze utili.**

- Simbolo per un intervento necessario.

### 1.3 Marcatura CE

Con la marcatura CE viene certificato che gli apparecchi soddisfano i requisiti fondamentali delle seguenti direttive:

- direttiva delle apparecchiature a gas (Direttiva del Consiglio delle Comunità Europee 90/396/CEE)
- direttiva sulla compatibilità elettromagnetica con la classe di valori limite B (Direttiva del Consiglio delle Comunità Europee 89/336/CEE)
- direttiva sulla bassa tensione (Direttiva del Consiglio delle Comunità Europee 73/23/CEE)

### 1.4 Tipo di apparecchio

È possibile rilevare il tipo di apparecchio installato confrontando la voce immessa al paragrafo 9 Dati tecnici delle istruzioni per l'installazione, dove esso è stato registrato dall'installatore ad installazione avvenuta.

## 2. Sicurezza

### 2 Sicurezza

#### Comportamento in caso di emergenza



##### Pericolo

**Odore di gas! Pericolo di intossicazione e di esplosione a causa di funzionamento difettoso!**

Qualora si percepisse odore di gas, prendere i seguenti provvedimenti:

- non accendere o spegnere le luci;
- non azionare nessun interruttore elettrico;
- non utilizzare il telefono nella zona di pericolo;
- non usare fiamme libere (per es. accendini, fiammiferi);
- non fumare;
- chiudere il rubinetto di intercettazione del gas;
- aprire porte e finestre;
- avvisare i propri coinquilini;
- abbandonare l'appartamento;
- informare l'ente di erogazione del gas o un tecnico abilitato.

#### Avvertenze per la sicurezza

Attenersi rigorosamente alle seguenti norme e prescrizioni di sicurezza.



##### Pericolo

**Pericolo di detonazione di miscele aria-gas infiammabili!**

**Non utilizzare o depositare materiali esplosivi o facilmente infiammabili (ad es. benzina, vernici, ecc.) nel luogo dove è installato l'apparecchio.**

##### Pericolo

**Pericolo di intossicazione da monossido di carbonio!**

**Non disinserire in nessun caso il sensore fumi. Cattive condizioni di tiraggio nel camino possono altrimenti provocare il riflusso incontrollato dei gas combusti nel locale d'installazione dal camino stesso.**

##### Pericolo

**Pericolo di intossicazione e di esplosione a causa di funzionamento difettoso!**

**I dispositivi di sicurezza non devono mai essere disattivati o modificati, in quanto si potrebbe compromettere il loro corretto funzionamento.**

Non apportare alcuna modifica

- all'apparecchio,
- all'ambito circostante l'apparecchio
- alle linee di gas, aria, acqua e corrente elettrica
- nonché alle tubazioni dei gas combusti.

Non sono consentite modifiche.

Alcuni esempi:

- Non chiudere, neanche temporaneamente, le aperture di aerazione e sfiato in porte, soffitti, finestre e pareti. Non coprire le aperture di aerazione per es. con abiti o oggetti simili. Durante l'applicazione di coperture per pavimenti, prestare attenzione a non coprire o restringere le aperture di aerazione ai lati delle porte.
- Non ostacolare il flusso di aria all'apparecchio. Prestare particolare attenzione in caso di montaggio di armadi, scaffali o simili nella zona sottostante l'apparecchio. La copertura ad armadio dell'apparecchio deve essere effettuata nel rispetto delle relative norme per tale costruzione. Qualora si desideri la costruzione di tale rivestimento, richiedere informazioni ad un tecnico abilitato.
- Le aperture per l'aerazione e lo scarico fumi devono rimanere libere. Osservare ad es. che le coperture applicate a tali vie di aerazione per l'esecuzione di lavori siano poi nuovamente rimosse.
- Gli apparecchi non devono essere installati in locali in cui l'aria viene aspirata da impianti di ventilazione o di riscaldamento ad aria calda per mezzo di ventilatori (per es. cappe di aspirazione, asciugatore per biancheria). L'installazione congiunta in un locale con tali apparecchi è possibile solo se dei dispositivi di sicurezza provvedono a disinserire automaticamente i ventilatori durante il funzionamento dello scaldabagno istantaneo a gas. In questi casi consigliamo l'impiego del nostro accessorio Solomatik per MAG (n. art. 304821) (per tutti i paesi anche apparecchi per camini Performance Range).
- In caso di installazione di finestre a chiusura ermetica richiedere informazioni ad un tecnico abilitato e qualificato sui provvedimenti da prendere per garantire l'adeguato flusso di aria per la combustione all'apparecchio.

Per modifiche all'apparecchio o alle parti ad esso collegate incaricare un tecnico abilitato e qualificato.



##### Attenzione

**Pericolo di danneggiamento a causa di modifiche non a regola d'arte!**

**Non effettuare mai di proprio arbitrio interventi o modifiche allo scaldabagno istantaneo a gas o ad altre parti dell'impianto.**

**Non cercare di effettuare mai personalmente la manutenzione o le riparazioni dell'apparecchio.**

- Non rimuovere o distruggere mai nessun sigillo di piombo sulle parti costruttive con vernice di sicurezza. Solo il servizio di assistenza autorizzato del costruttore può rimuovere i sigilli delle parti costruttive sigillate.



**Pericolo**

**Pericolo di ustioni.**

L'acqua che fuoriesce dal rubinetto può essere molto calda.



**Attenzione**

**Pericolo di danneggiamento.**

**Non utilizzare spray, colle, vernici, detergenti che contengono cloro, ecc., nell'ambiente di installazione o in ambienti confinanti. In condizioni sfavorevoli tali sostanze possono provocare corrosione e malfunzionamenti.**

**Installazione e regolazione**

L'installazione dell'apparecchio deve essere eseguita esclusivamente da un tecnico abilitato ai sensi di legge. Questi si assume anche la responsabilità per l'installazione, la regolazione e la messa in servizio conformemente alle vigenti norme.

Questo è anche responsabile per l'ispezione, la manutenzione regolare e periodica e le riparazioni dell'apparecchio, nonché per le modifiche alla quantità di gas impostata.

**3 Avvertenze per l'installazione e il funzionamento**

**3.1 Impiego conforme alla destinazione**

Gli scaldabagni istantanei a gas Vaillant della serie atmo MAG sono costruiti secondo gli standard tecnici e le regole di sicurezza tecnica riconosciute a livello europeo. Ciononostante possono insorgere pericoli per l'incolumità dell'utilizzatore o di terzi o anche danni alle apparecchiature e ad altri oggetti, in caso di un uso improprio o non conforme alla destinazione d'uso.

Gli scaldabagni istantanei a gas sono predisposti specificamente per la produzione di acqua calda per mezzo di gas. Qualsiasi altro uso è da considerarsi non conforme alla destinazione. Il produttore/fornitore non si assume la responsabilità per danni causati da uso improprio. La responsabilità ricade unicamente sull'utilizzatore. Un uso conforme alla destinazione comprende anche il rispetto delle istruzioni per l'uso e per l'installazione e di tutta la documentazione integrativa nonché il rispetto delle condizioni di ispezione e manutenzione.



**Attenzione**

**Ogni altro scopo è da considerarsi improprio e quindi non ammesso.**

Lo scaldabagno istantaneo a gas deve essere installato ad opera di un tecnico abilitato ai sensi di legge, nel rispetto delle norme, regole e direttive in vigore.

**3.2 Requisiti del luogo di montaggio**

Gli scaldabagni istantanei a gas vengono installati a parete, preferibilmente in prossimità del regolare punto di prelievo e del camino/canna fumaria.

Essi possono essere installati per es. in appartamenti, ripostigli e locali multifunzionali. Richiedere al proprio tecnico specializzato quali siano le norme vigenti da rispettare.

Il luogo d'installazione deve essere sempre protetto dal gelo. Se non è possibile garantire una protezione antigelo adeguata, osservare i provvedimenti antigelo indicati al punto 4.8.



**Avvertenza**

**Ai fini dell'installazione incassata in un mobile la temperatura massima da considerare per il mantello e il dorso dell'apparecchio è di 85 °C.**

**3.3 Cura**

Pulire il rivestimento dell'apparecchio con un panno umido e un po' di sapone.



**Avvertenza**

**Non impiegare abrasivi o detergenti che possano danneggiare il rivestimento o gli elementi di comando in materiale plastico.**

**3.4 Riciclaggio e smaltimento**

L'imballo dello scaldabagno a gas è costituito principalmente da materiali riciclabili.

**3.4.1 Apparecchio**

Lo scaldabagno istantaneo a gas e i suoi accessori devono essere smaltiti adeguatamente. Provvedere a smaltire l'apparecchio vecchio e gli accessori differenziandoli opportunamente.

**3.4.2 Imballo**

Delegare lo smaltimento dell'imballo usato per il trasporto dell'apparecchio al venditore finale dell'apparecchio.



**Avvertenza**

**Osservare le norme nazionali vigenti.**

**3.5 Consigli per il risparmio energetico**

Risparmiare gas spegnendo la fiammella pilota durante periodi prolungati di arresto dello scaldabagno istantaneo a gas Vaillant (per es. durante la notte).

**Acqua calda a temperatura adeguata**

L'acqua calda deve essere riscaldata solo quanto necessario. Un riscaldamento eccessivo costituisce un consumo superfluo. Le temperature dell'acqua superiori ai 60 °C provocano inoltre una maggiore precipitazione di calcare.

## 3 Avvertenze per l'installazione e il funzionamento

### 4 Comando

#### Usare l'acqua con coscienza

Un uso cosciente dell'acqua può ridurre notevolmente i costi di consumo. Per esempio, prediligere la doccia rispetto al bagno: mentre per riempire una vasca da bagno sono necessari ca. 150 litri di acqua, una doccia dotata di rubinetti moderni e a basso consumo d'acqua ne richiede invece solo un terzo. Attenzione anche ai rubinetti gocciolanti: un rubinetto dell'acqua non a tenuta spreca fino a 2000 litri di acqua, uno sciacquone che perde, fino a 4000 litri d'acqua all'anno. Il costo di una nuova guarnizione è invece di pochi centesimi.

## 4 Comando

### 4.1 Panoramica degli elementi di comando

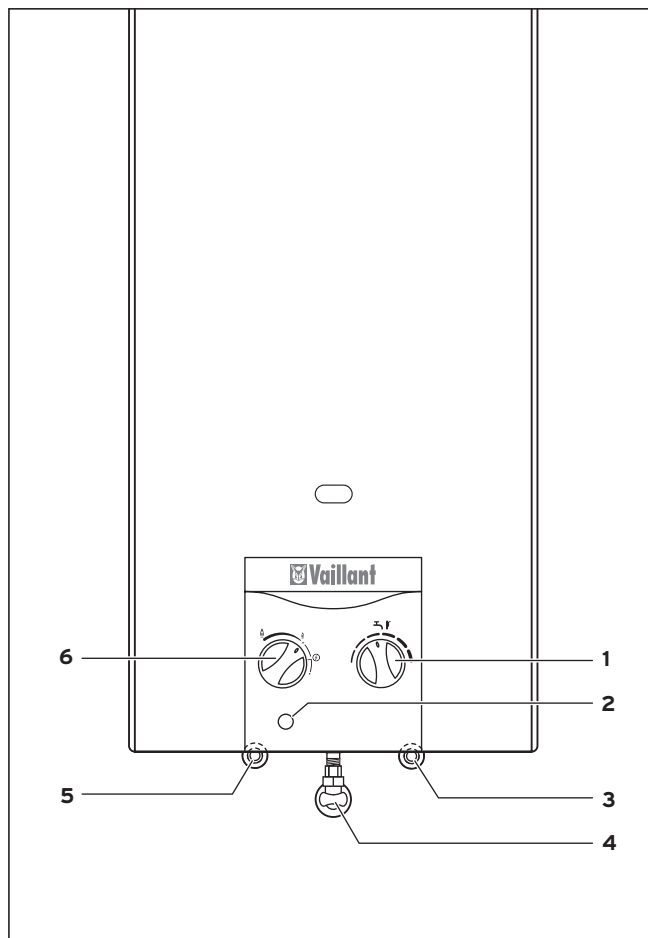


Fig. 4.1: Elementi di comando atmoMAG tipo (Y) XZ

#### Legenda

- 1 Selettore della temperatura
- 2 Accensione piezoelettrica
- 3 Raccordo acqua fredda
- 4 Raccordo gas
- 5 Raccordo acqua calda
- 6 Selettore della potenza (a 10 livelli da 50 a 100 %)

## 4.2 Provvedimenti prima della messa in servizio

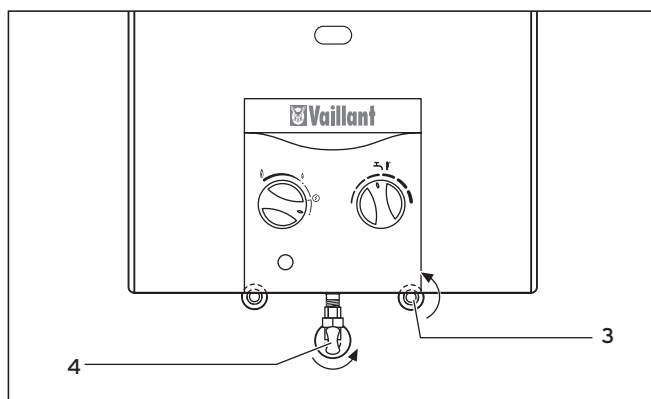


Fig. 4.2 Dispositivi di intercettazione tipo (Y) XZ

### Per aprire i dispositivi di intercettazione

- Aprire il rubinetto d'intercettazione sul raccordo del gas (4) dell'apparecchio premendo e ruotando la manopola verso sinistra fino all'arresto (un quarto di giro).
- Aprire la valvola di intercettazione sul raccordo dell'acqua fredda (3) dell'apparecchio premendo e ruotando la manopola verso sinistra fino all'arresto (un quarto di giro).

## 4.3 Messa in servizio



### Avvertenza

**In caso di perdite nelle tubazioni dell'acqua calda tra l'apparecchio e i punti di prelievo, chiudere immediatamente la valvola di intercettazione dell'acqua fredda sull'apparecchio, ruotandola verso destra (un quarto di giro). Fare riparare le perdite da un tecnico abilitato.**

### 4.3.1 Accensione della fiammella pilota

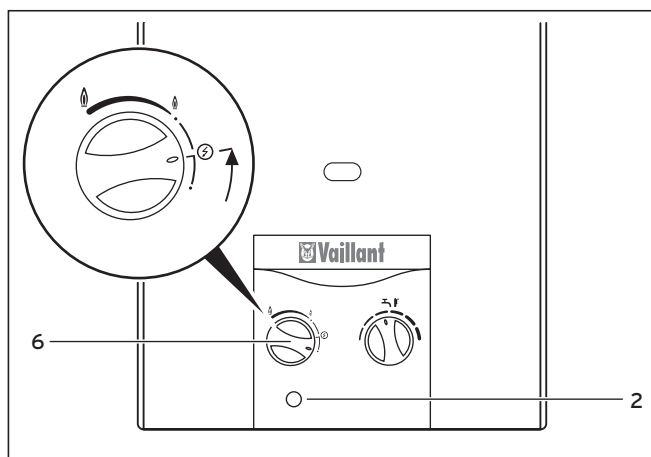


Fig. 4.3 Accensione tipo (Y) XZ

- Ruotare il selettore della potenza (6) verso sinistra dalla posizione OFF alla posizione di accensione ⚡ e premerlo.
- Tenere il selettore della potenza (6) in questa posizione e azionare il pulsante di accensione piezoelettrica (2) premendolo ripetutamente.

Ad ogni azionamento del pulsante di accensione viene prodotta una scintilla.

Si accende la fiammella pilota. È possibile osservare la fiammella pilota accesa attraverso l'apertura di controllo. Per accendere in modo sicuro la fiammella pilota è importante tenere premuto il selettore in posizione di accensione. Se l'apparecchio non è stato messo in funzione per lungo tempo, può essere necessario ripetere il processo di accensione, a causa di aria eventualmente presente nel tubo del gas di accensione.

- Una volta accesa la fiammella, tenere premuto il selettore (6) per altri ca. 10 - 15 secondi in questa posizione.

### 4.3.2 Disponibilità al funzionamento (stand by)

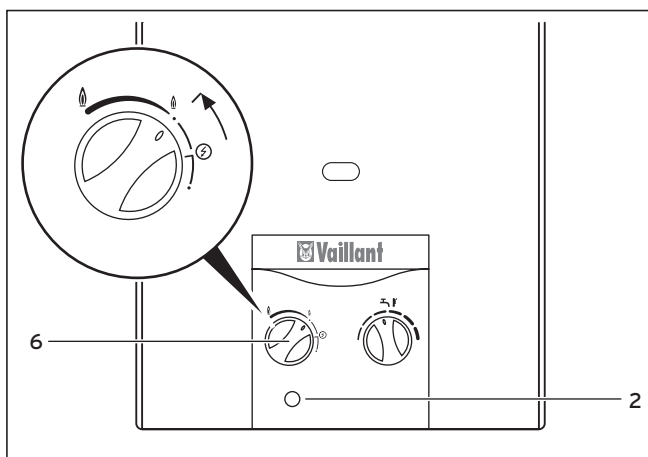


Fig. 4.4 Disponibilità al funzionamento tipo (Y) XZ

- Ruotare il selettore della potenza (6), senza esercitare pressione, verso sinistra dalla posizione di accensione ⚡ alla posizione STAND BY 🔥...🔥 (potenza massima - minima dell'apparecchio).

La fiammella pilota rimane accesa. Lo scaldabagno istantaneo a gas Vaillant si mette automaticamente in funzione dalla posizione STAND BY quando viene aperto un rubinetto.

## 4.4 Produzione dell'acqua calda

### 4.4.1 Prelievo dell'acqua calda



### Pericolo

**Pericolo di ustioni.**

**L'acqua che fuoriesce dal rubinetto può essere molto calda.**

## 4 Comando

- Aprire il rubinetto dell'acqua calda sul punto di prelievo, per es. lavandino o lavello, ruotandolo verso sinistra: lo scaldabagno istantaneo si mette in funzione automaticamente e fornisce l'acqua calda.



### Avvertenza

**Se lo scaldabagno istantaneo a gas non dovesse mettersi in funzione al prelievo dell'acqua calda, controllare se la valvola d'intercettazione integrata a monte del rubinetto dell'acqua è completamente aperta.**



### Avvertenza

**Un'altra causa può consistere nell'intasamento del filtro installato nel rubinetto di prelievo. Il filtro può essere smontato per la pulizia. In caso di forte presenza di calcare si consiglia di trattare il filtro con un solvente del calcare (ad es. aceto).**

- Lo scaldabagno istantaneo a gas si disinserisce automaticamente quando si chiude il rubinetto dell'acqua calda.

### 4.4.2 Impostazione della temperatura dell'acqua

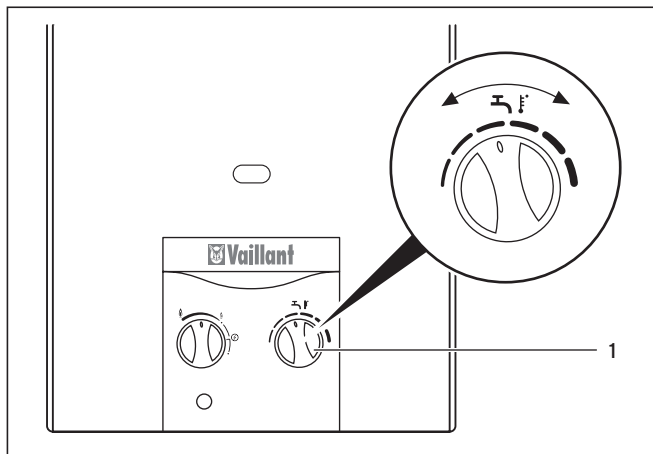


Fig. 4.5 Impostazione della temperatura dell'acqua tipo (Y) XZ

L'apparecchio produce una temperatura dell'acqua costante, indipendentemente dalla quantità di prelievo e dalla temperatura dell'acqua fredda d'ingresso.

Con il selettore della temperatura (1) è possibile variare la temperatura:

- ruotando il selettore verso destra si aumenta la temperatura.
- ruotando il selettore verso sinistra si abbassa la temperatura.

E' anche possibile modificare la temperatura dell'acqua durante il prelievo dell'acqua calda.

Con il selettore della temperatura si regola anche la quantità di acqua fredda che scorre nell'apparecchio. Maggiore è la quantità d'acqua, minore sarà la temperatura di erogazione.

### 4.5 Potenza dell'apparecchio (non vale per il tipo Y XZ)

#### 4.5.1 Preselezione della potenza

La potenza dell'apparecchio può essere preselezionata con un apposito selettore su dieci diversi livelli tra ca. il 50 % e il 100 % della potenza utile nominale.

Riducendo la potenza dell'apparecchio o adattandola al fabbisogno termico effettivo è possibile ottenere una temperatura di erogazione inferiore e quindi trarre un risparmio energetico.

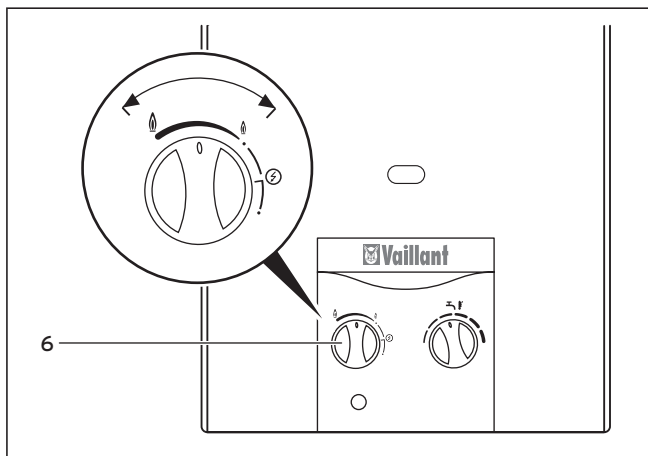


Fig. 4.6 Preselezione della potenza tipo XZ

- Ruotando il selettore della potenza (6) verso destra si ottiene una potenza minore.
- Ruotando il selettore della potenza (6) verso sinistra si ottiene una potenza maggiore.

#### 4.5.2 Modulazione

Nel campo compreso tra il livello di potenza preimpostato e la potenza minima possibile dell'apparecchio (ca. 40 %) la quantità di gas viene adeguata automaticamente alla quantità d'acqua in flusso (cioè alla quantità d'acqua effettivamente erogata sul punto di prelievo) e la temperatura di erogazione viene quindi mantenuta costante.

In una seconda fase, con il selettore della temperatura si può regolare la quantità di acqua fredda che scorre nell'apparecchio. Maggiore è la quantità d'acqua, minore sarà la temperatura di erogazione, vedi paragrafo 4.4.2 Impostazione della temperatura dell'acqua.

### 4.6 Eliminazione dei disturbi

L'utilizzatore può cercare di eliminare unicamente i disturbi riportati qui di seguito. Qualora venissero visualizzati guasti diversi da quelle indicati, contattare un tecnico abilitato.

Quando lo scaldabagno istantaneo a gas non produce acqua calda significa che c'è un guasto.

- Guardare nell'apertura di controllo per verificare che la fiammella pilota sia ancora accesa.

- Se la fiammella pilota è spenta, per rimediare il guasto ristabilire la disponibilità al funzionamento dell'apparecchio, vedi paragrafo 4.3.2 Disponibilità al funzionamento (stand by).

Soprattutto alla prima messa in servizio o dopo un periodo di arresto prolungato può essere necessario ripetere questa operazione più volte, prima che l'apparecchio torni ad essere disponibile al funzionamento.

Se l'apparecchio dovesse bloccarsi ripetutamente a causa di un disturbo, consultare un tecnico abilitato e fare eseguire un controllo.

**Attenzione**  
**Pericolo di danneggiamento a causa di modifiche non a regola d'arte!**  
**Non effettuare mai di proprio arbitrio interventi o modifiche allo scaldabagno istantaneo a gas o ad altre parti dell'impianto.**  
**Non cercare di effettuare mai personalmente la manutenzione o le riparazioni dell'apparecchio.**

Rimettere in funzione lo scaldabagno solo dopo avere fatto eliminare il disturbo da un tecnico abilitato.

**Pericolo**  
**Pericolo di intossicazione da monossido di carbonio!**  
**Il sensore fumi non deve mai essere disattivato o modificato, in quanto si potrebbe comprometterne il corretto funzionamento. Cattive condizioni di tiraggio nel camino possono altrimenti provocare il riflusso incontrollato dei gas combustibili nel locale d'installazione dal camino stesso.**

## 4.7 Spegnimento

### 4.7.1 Disinserimento della disponibilità al funzionamento

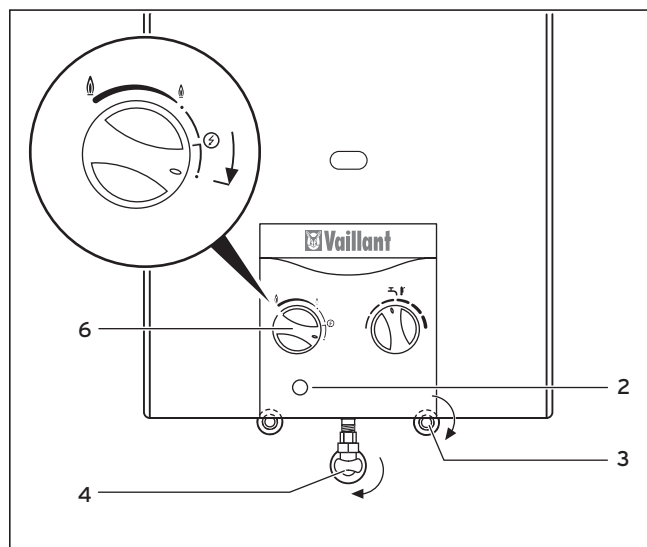


Fig. 4.7 Spegnimento tipo (Y) XZ

- Ruotare il selettore della potenza (**6**) verso destra dalla posizione STAND BY alla posizione OFF. L'alimentazione di gas al bruciatore dello scaldabagno Vaillant è ora bloccata.

### 4.7.2 Per chiudere i dispositivi di intercettazione

- Chiudere il rubinetto di intercettazione sul raccordo del gas (**4**) dell'apparecchio ruotando la manopola verso destra fino all'arresto (un quarto di giro). L'alimentazione di gas al bruciatore dello scaldabagno è ora bloccata.
- Chiudere la valvola di intercettazione sul raccordo dell'acqua fredda (**3**) dell'apparecchio ruotando la manopola verso destra fino all'arresto (un quarto di giro).

## 4 Comando

### 4.8 Protezione antigelo

In caso di pericolo di gelo è necessario svuotare lo scaldabagno istantaneo a gas. Ciò è necessario soprattutto se le tubazioni dell'acqua sono esposte al rischio di gelo. Procedere come segue:

- Chiudere il rubinetto di intercettazione del gas (4) e la valvola d'intercettazione sul raccordo dell'acqua fredda (3) ruotando verso destra.

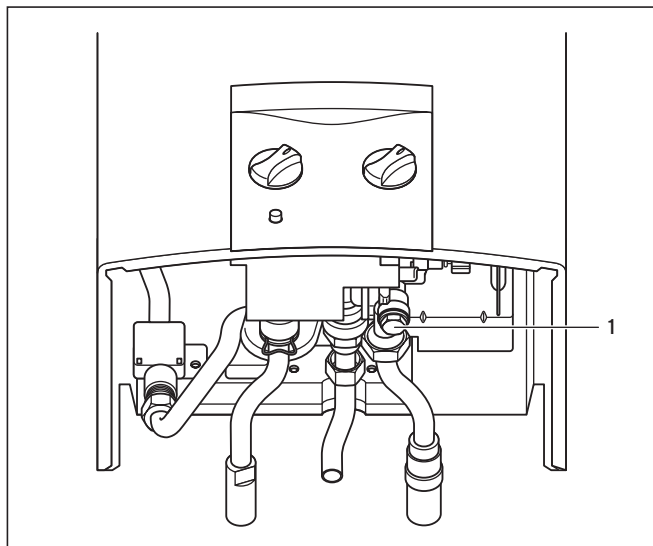


Fig. 4.8 Svuotamento tipo (Y) XZ

- Svitare la vite a testa esagonale (1) per lo svuotamento e rimuovere il filtro dell'acqua.
- Aprire tutti i rubinetti dell'acqua calda collegati allo scaldabagno per svuotare completamente l'apparecchio e le tubazioni.
- Lasciare aperti i rubinetti dell'acqua calda e la vite di svuotamento, finché l'apparecchio verrà nuovamente riempito, quando non sussisterà più il pericolo di gelo.
- Prima di riavvitare la vite per lo svuotamento, pulire il filtro dell'acqua.



#### Avvertenza

**Per riempire nuovamente lo scaldabagno istantaneo, rimetterlo in funzione solo dopo che, a valvola di intercettazione aperta sul raccordo dell'acqua fredda, fuoriesce acqua dai rubinetti dell'acqua calda aperti. In questo modo è assicurato che lo scaldabagno istantaneo è riempito correttamente con acqua.**

### 4.9 Manutenzione e assistenza clienti

Presupposto per un buon funzionamento continuo, sicuro e affidabile è l'esecuzione dell'ispezione/manutenzione periodica ad opera di un tecnico abilitato.



#### Attenzione

**Pericolo di danneggiamento a causa di interventi non a regola d'arte!**

**Non tentare mai di eseguire lavori di manutenzione o riparazioni dello scaldabagno istantaneo a gas di propria iniziativa.**

Incaricare un tecnico abilitato. Si raccomanda la stipula di un contratto di manutenzione.

Una manutenzione carente o irregolare può compromettere la sicurezza operativa dell'apparecchio e provocare danni a cose e persone.



# 1 Avvertenze sulla documentazione

## 2 Descrizione dell'apparecchio

### 1 Avvertenze sulla documentazione

Le seguenti avvertenze sono indicative per tutta la documentazione.

Consultare anche le altre documentazioni valide in combinazione con queste istruzioni per l'uso e l'installazione. Non ci assumiamo alcuna responsabilità per danni insorti a causa della mancata osservanza di queste istruzioni.

#### Documentazione integrativa

Per l'utente dell'impianto

- Istruzioni per l'uso n. 921072
- Foglio di garanzia

Per il tecnico abilitato

- Istruzioni per l'installazione n. 921072

#### 1.1 Conservazione della documentazione

Consegnare le istruzioni per l'uso e per l'installazione con tutta la documentazione complementare e i mezzi ausiliari necessari all'utente dell'impianto. Egli si assume la responsabilità per la conservazione delle istruzioni acciocché esse siano sempre a disposizione in caso di occorrenza.

#### 1.2 Simboli impiegati

Per l'installazione dell'apparecchio si prega di osservare le avvertenze per la sicurezza contenute in queste istruzioni per l'installazione!



#### Pericolo

**Immediato pericolo di morte!**



#### Attenzione

**Possibili situazioni di pericolo per il prodotto e per l'ambiente.**



#### Avvertenza

**Informazioni e avvertenze utili.**

- Simbolo per un intervento necessario.

### 2 Descrizione dell'apparecchio

#### 2.1 Targhetta del prodotto

La targhetta del prodotto è applicata sul lato anteriore, sul dispositivo antiriflusso. A questo scopo è necessario smontare la copertura dell'apparecchio, vedi paragrafo 4.5.1 Rimozione e applicazione della copertura.

Il significato dei dati sulla targhetta dell'apparecchio è riportato di seguito:

Simbolo	Significato
MAG	categoria del prodotto
IT	contrassegno per l'Italia
mini 11-0/0	potenza dell'apparecchio in l/min; tipo di collegamento al camino; generazione dell'apparecchio
Y	Versione di scorta. Queste versioni dell'apparecchio sono impostate in fabbrica ad una potenza ridotta (vedi paragrafo 9 Dati tecnici) e possono essere azionate solo alla potenza max. (simbolo fiamma grande).
X	con sensore fumi
Z	con accensione piezoelettrica
atmoMAG	serie del prodotto
Tipo	tipo di scarico dei gas combusti e alimentazione dell'aria comburente
B11	apparecchio a gas per funzionamento con aria ambiente con un dispositivo antiriflusso nel condotto di scarico senza ventilatore
B11 BS	con dispositivo di controllo dei gas combusti
cat. II 2H 3+	contrassegno del tipo di gas: apparecchio per gas metano e GPL
2H	famiglia gas metano
G 20 - 20 mbar	pressioni ammesse per gas metano
3+	famiglia gas liquidi
G 30/31 - 28-30/37 mbar	pressioni ammesse per GPL
P <sub>nom.</sub>	potenza utile massima
P <sub>min.</sub>	potenza utile minima
Q <sub>nom.</sub>	portata termica massima
Q <sub>min.</sub>	portata termica minima
P <sub>w max.</sub>	pressione massima ammessa dell'acqua
CE 0099	ente certificatore
CE-99BP821	numero di certificazione prodotto
XXXXXXXXXXXXXXX	prime due cifre anno di produzione, seconde 8 cifre numero articolo, cifre rimanenti per la gestione di produzione
XXxx	codice di qualità, per es. AC15
XXXXXXXXXXXXXXXXXXXX	numero di servizio

Tab. 2.1 Targhetta del prodotto



#### Attenzione

**L'apparecchio deve essere messo in servizio solo con il tipo di gas indicato sulla targhetta.**

- Annotare sempre il tipo di apparecchio e il tipo di gas con cui può essere messo in servizio l'apparecchio nella tabella 9.2 Valori gas riferiti al tipo di gas impostato, al paragrafo 9 Dati tecnici.
- Rimontare la copertura dell'apparecchio.

#### 2.2 Marcatura CE

Con la marcatura CE viene certificato che gli apparecchi soddisfano i requisiti fondamentali delle seguenti direttive:

- direttiva delle apparecchiature a gas (Direttiva del Consiglio delle Comunità Europee 90/396/CEE)

- direttiva sulla compatibilità elettromagnetica con la classe di valori limite B (Direttiva del Consiglio delle Comunità Europee 89/336/CEE)
- direttiva sulla bassa tensione (Direttiva del Consiglio delle Comunità Europee 73/23/CEE)

### 2.3 Impiego conforme alla destinazione

Gli scaldabagni istantanei a gas della serie atmoMAG sono costruiti secondo gli standard tecnici e le regole di sicurezza tecnica riconosciute. Ciononostante possono insorgere pericoli per l'incolumità dell'utilizzatore o di terzi o anche danni alle apparecchiature e ad altri oggetti, in caso di un uso improprio e non conforme alla destinazione d'uso.

Gli scaldabagni istantanei a gas sono predisposti specificamente per la produzione di acqua calda per mezzo di gas. Qualsiasi altro uso è da considerarsi non conforme alla destinazione. Il produttore/fornitore non si assume la responsabilità per danni causati da uso improprio. La responsabilità ricade unicamente sull'utilizzatore. Un uso conforme alla destinazione comprende anche il rispetto delle istruzioni per l'uso e per l'installazione e di tutta la documentazione integrativa nonché il rispetto delle condizioni di ispezione e manutenzione.

**Attenzione**  
**Ogni altro scopo è da considerarsi improprio e quindi non ammesso.**

Lo scaldabagno istantaneo a gas deve essere installato ad opera di un tecnico abilitato ai sensi di legge, nel rispetto delle norme, regole e direttive in vigore.

### 2.4 Collegamenti

Raccordi dell'apparecchio:

- acqua 3/4"
- gas 1/2"

- Dopo avere determinato il luogo d'installazione dell'apparecchio, collegare le tubazioni per il gas e per l'acqua ai punti di raccordo dell'apparecchio.

### 2.5 Gruppi costruttivi

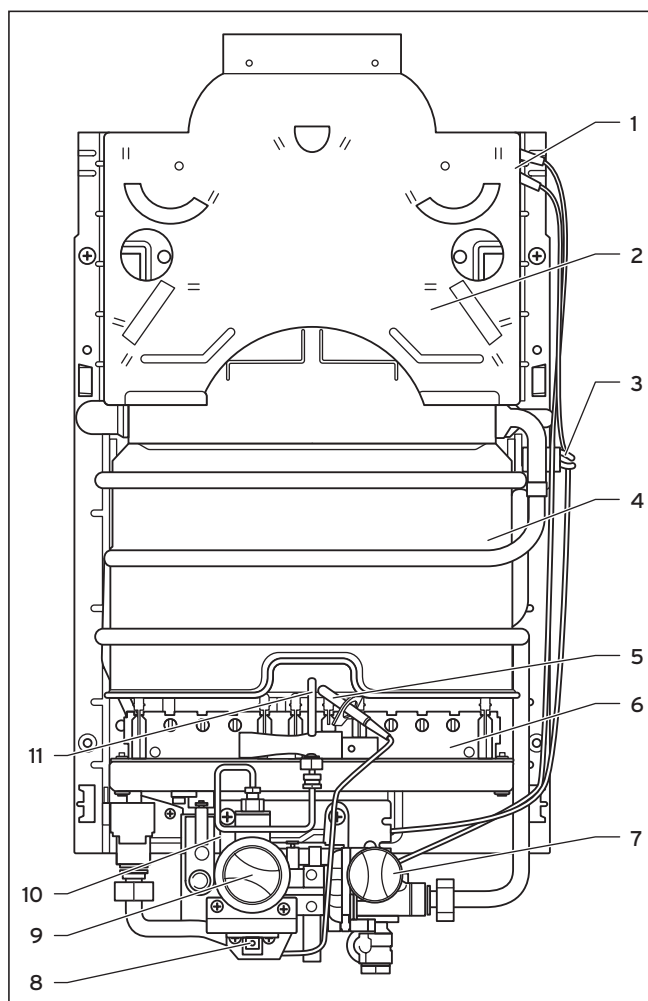


Fig. 2.1 Gruppi costruttivi tipo (Y) XZ

#### Legenda

- 1 Sensore fumi
- 2 Dispositivo antiriflusso
- 3 Limitatore di sicurezza della temperatura
- 4 Scambiatore di calore (corpo scaldante dell'apparecchio)
- 5 Elettrodo d'innesco
- 6 Bruciatore
- 7 Selettore della temperatura
- 8 Accensione piezoelettrica
- 9 Selettore della potenza (non vale per il tipo Y XZ)
- 10 Valvola gas
- 11 Spia pilota



#### Pericolo

**Pericolo di intossicazione da monossido di carbonio!**

**Non disinserire in nessun caso il sensore fumi. Cattive condizioni di tiraggio nel camino possono altrimenti provocare il riflusso incontrollato dei gas combusti nel locale d'installazione dal camino stesso.**

## 2 Descrizione dell'apparecchio

### 3 Avvertenze per la sicurezza e norme

Se per es. il condotto di scarico dei gas combustibili è parzialmente o interamente intasato o se le condizioni locali di pressione dell'aria nell'edificio dovessero limitare la perfetta conduzione dei gas combustibili, il sensore provvede a rilevare un eventuale aumento della temperatura dei fumi e interrompe l'alimentazione del gas.

### 3 Avvertenze per la sicurezza e norme



#### Attenzione!

Per stringere o allentare i raccordi a vite utilizzare esclusivamente delle chiavi a forcella (chiavi fisse) adeguate (non usare pinze per tubi, prolunghe, ecc.). L'utilizzo non conforme e/ o attrezzi non adeguati possono provocare dei danni (per es. fuoriuscite di acqua o di gas)!

#### 3.1 Avvertenze per la sicurezza

##### 3.1.1 Montaggio



#### Attenzione

Non montare lo scaldabagno istantaneo a gas sopra ad un apparecchio che ne potrebbe compromettere il funzionamento (ad es. sopra ad un fornello su cui vengono prodotti vapori grassi) o in un locale con atmosfera aggressiva o con elevata concentrazione di polveri.

##### 3.1.2 Installazione



#### Pericolo

Pericolo di intossicazione e di esplosione, pericolo di ustioni.  
Durante l'installazione dei collegamenti, accertarsi che tutte le guarnizioni siano applicate correttamente, in modo da escludere con sicurezza il rischio di perdite di gas o di acqua.

##### 3.1.3 Messa in servizio



#### Pericolo

Un'elevata concentrazione di monossido di carbonio causata da una combustione non regolare può provocare la morte di persone.  
La trasformazione dell'apparecchio per il funzionamento con un altro tipo di gas rispetto a quello tarato in fabbrica deve essere eseguita unicamente con i kit di conversione da richiedere al costruttore.

#### Pericolo

Ugelli del bruciatore non idonei comportano, in caso di guasti, perdite di gas che possono essere letali.  
La trasformazione dell'apparecchio per il funzionamento con un altro tipo di gas rispetto a quello tarato in fabbrica deve essere eseguita unicamente con i kit di conversione da richiedere al costruttore.



#### Attenzione

L'apparecchio non può essere messo in funzione con pressioni di allacciamento che non rientrano nell'ambito indicato. Avvisare l'ente erogatore di gas in caso non sia possibile eliminare le cause di questo disturbo.

#### 3.1.4 Ispezione e manutenzione



#### Pericolo

Pericolo di intossicazione e di esplosione a causa di funzionamento difettoso!  
I dispositivi di sicurezza non devono mai essere disattivati o modificati.

#### Pericolo

Pericolo di intossicazione da monossido di carbonio!  
Non disinserire in nessun caso il sensore fumi. Cattive condizioni di tiraggio nel camino possono altrimenti provocare il riflusso incontrollato dei gas combustibili nel locale d'installazione dal camino stesso.



#### Attenzione

Smontare e rimontare il corpo scaldante dell'apparecchio prestando attenzione a non deformarlo. Un suo danneggiamento comporta l'usura prematura dell'apparecchio.

#### Attenzione

Non impiegare mai spazzole metalliche o spazzole a setole dure per pulire il corpo scaldante dell'apparecchio.  
Un suo danneggiamento comporta l'usura prematura dell'apparecchio.

#### 3.1.5 Eliminazione dei disturbi



#### Pericolo

Pericolo di intossicazione da monossido di carbonio!  
Se il sensore fumi dovesse essere difettoso e il tubo di scarico fumi o la canna fumaria parzialmente o interamente intasati, in caso di cattive condizioni di tiraggio nel camino, è possibile che i gas combustibili rifluiscono in modo incontrollato nel locale d'installazione dal camino.

### Pericolo

**Pericolo di intossicazione da monossido di carbonio!**

**Il dispositivo di disinserimento di sicurezza dell'apparecchio può essere disattivato temporaneamente al fine di eliminare eventuali disturbi e per verificare il funzionamento del dispositivo stesso.**

### 3.2 Norme

L'installazione dello scaldabagno istantaneo a gas deve essere eseguita unicamente da un tecnico abilitato. Questi si assume anche la responsabilità di una installazione e una messa in servizio in conformità alle norme.

Prima dell'installazione dello scaldabagno istantaneo a gas deve essere consultato l'ente erogatore del gas.

Lo scaldabagno istantaneo deve essere installato esclusivamente in locali permanentemente ventilati, secondo la normativa di installazione vigente.

Per l'installazione occorre osservare in particolare le seguenti leggi, ordinanze, regole tecniche, norme e disposizioni nella relativa versione in vigore:

UNI 7129

UNI 7131 (solo GPL)

## 4 Montaggio

### 4.1 Accessori a corredo

- Kit di collegamento composto da:
  - elemento di raccordo gas metano
  - elemento di raccordo gas liquido
  - elemento di raccordo acqua fredda con valvola di intercettazione
  - elemento di raccordo acqua calda
  - guarnizioni, tasselli, viti

### 4.2 Requisiti del luogo di montaggio

Nella scelta del luogo d'installazione, osservare le seguenti indicazioni:

- Lo scaldabagno istantaneo deve essere installato esclusivamente in locali permanentemente ventilati, secondo la normativa di installazione vigente.
- La parete a cui viene montato lo scaldabagno deve potere sopportare il peso dello scaldabagno pronto per il funzionamento.
- Se gli elementi di fissaggio in dotazione non dovessero essere adeguati alla parete su cui si desidera montare l'apparecchio, predisporre sul posto gli elementi di fissaggio richiesti.
- Il luogo d'installazione deve essere sempre protetto dal gelo. Se non è possibile garantire una protezione antigelo adeguata, osservare i provvedimenti antigelo indicati al punto 4.8 del manuale d'uso.

- Il luogo d'installazione selezionato per lo scaldabagno deve essere tale da permettere la posa dei tubi necessari (alimentazione gas, mandata e ritorno acqua).



### Attenzione

**Non montare lo scaldabagno istantaneo a gas sopra ad un apparecchio che ne potrebbe compromettere il funzionamento (ad es. sopra ad un fornello su cui vengono prodotti vapori grassi) o in un locale con atmosfera aggressiva o con elevata concentrazione di polveri.**

- Lo scaldabagno istantaneo a gas deve essere collegato ad un impianto di scarico dei fumi a tiraggio naturale (camino) con un tubo di diametro adeguato, come da normativa di installazione vigente.



### Avvertenza

**Ai fini dell'installazione incassata in un mobile la temperatura massima da considerare per il mantello e il dorso dell'apparecchio è di 85 °C.**

- Questi requisiti devono essere resi noti al cliente.

### 4.3 Preinstallazione a parete

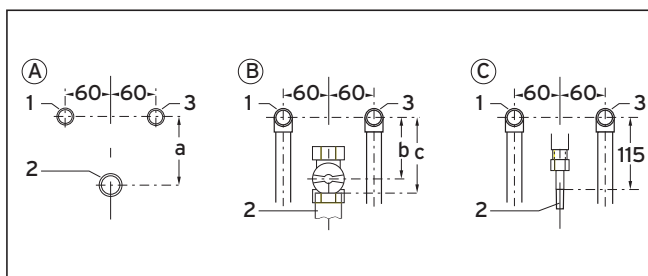


Fig. 4.1 Preinstallazione a parete

### Legenda

- 1 Raccordo acqua calda R 1/2
- 2 Raccordo gas, 12 x 1 per GPL
- 3 Raccordo acqua fredda R 1/2

La figura mostra la posizione dei raccordi per:

- A Installazione incassata
- B Installazione sopra intonaco
- C Installazione sopra intonaco GPL

Se si utilizzano gli accessori Vaillant è possibile mantenere le preinstallazioni a parete presenti oppure realizzarle come rappresentato.

Le misure delle distanze per tutti i tipi di apparecchio sono:

- a = 92 mm
- b = 85 mm
- c = ≈ 100 mm

## 4 Montaggio

### 4.4 Dimensioni

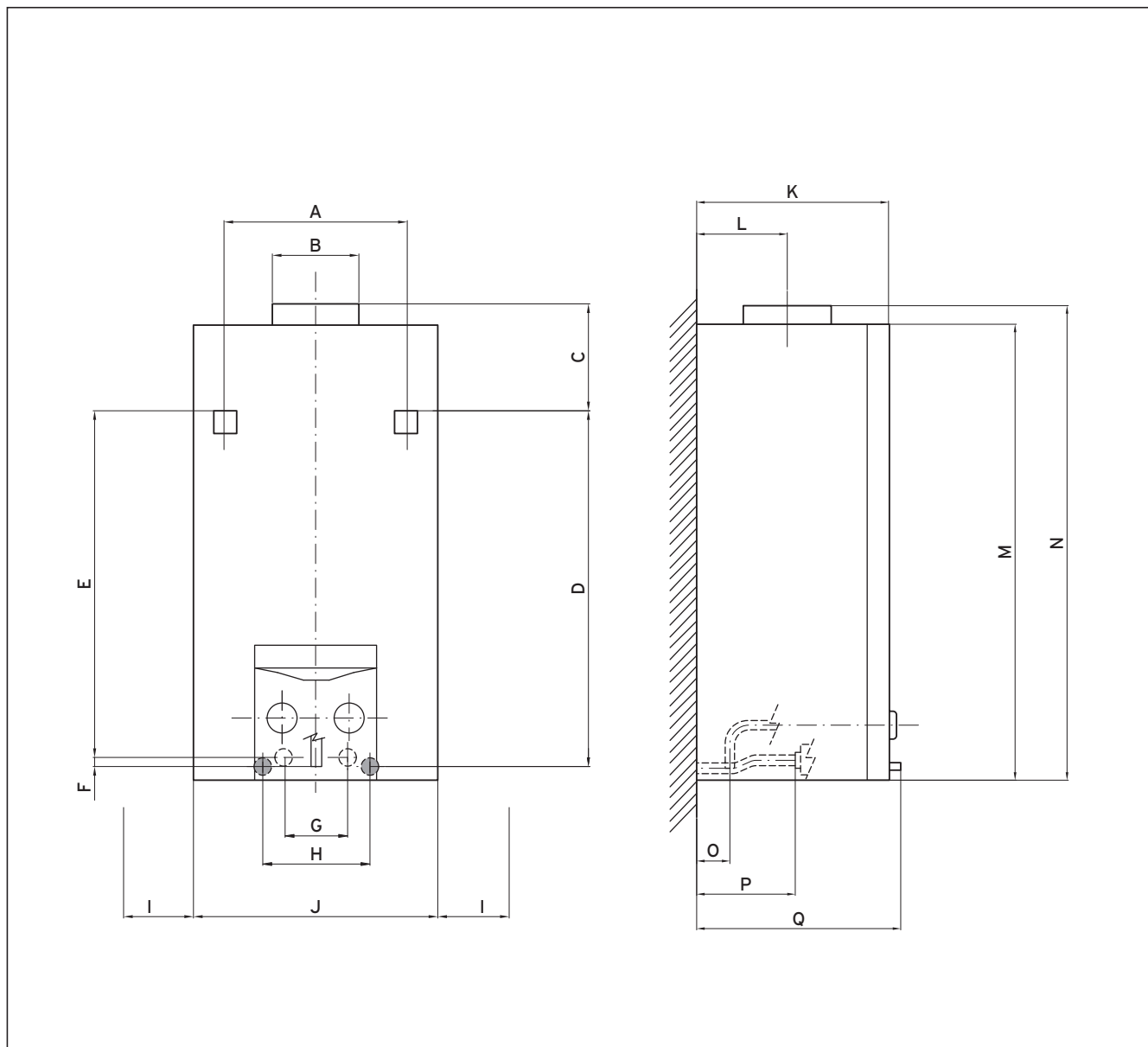


Fig. 4.2 Dimensioni mini 11-0/0 XZ GPL

Dim.	mm		Dim.	mm
A	235		J	310
B	∅ 110		K	243
C	139		L	115
D	451		M	580
E	441		N	605
F	10		O	50
G	70		P	125
H	120		Q	256
I	min. 20			

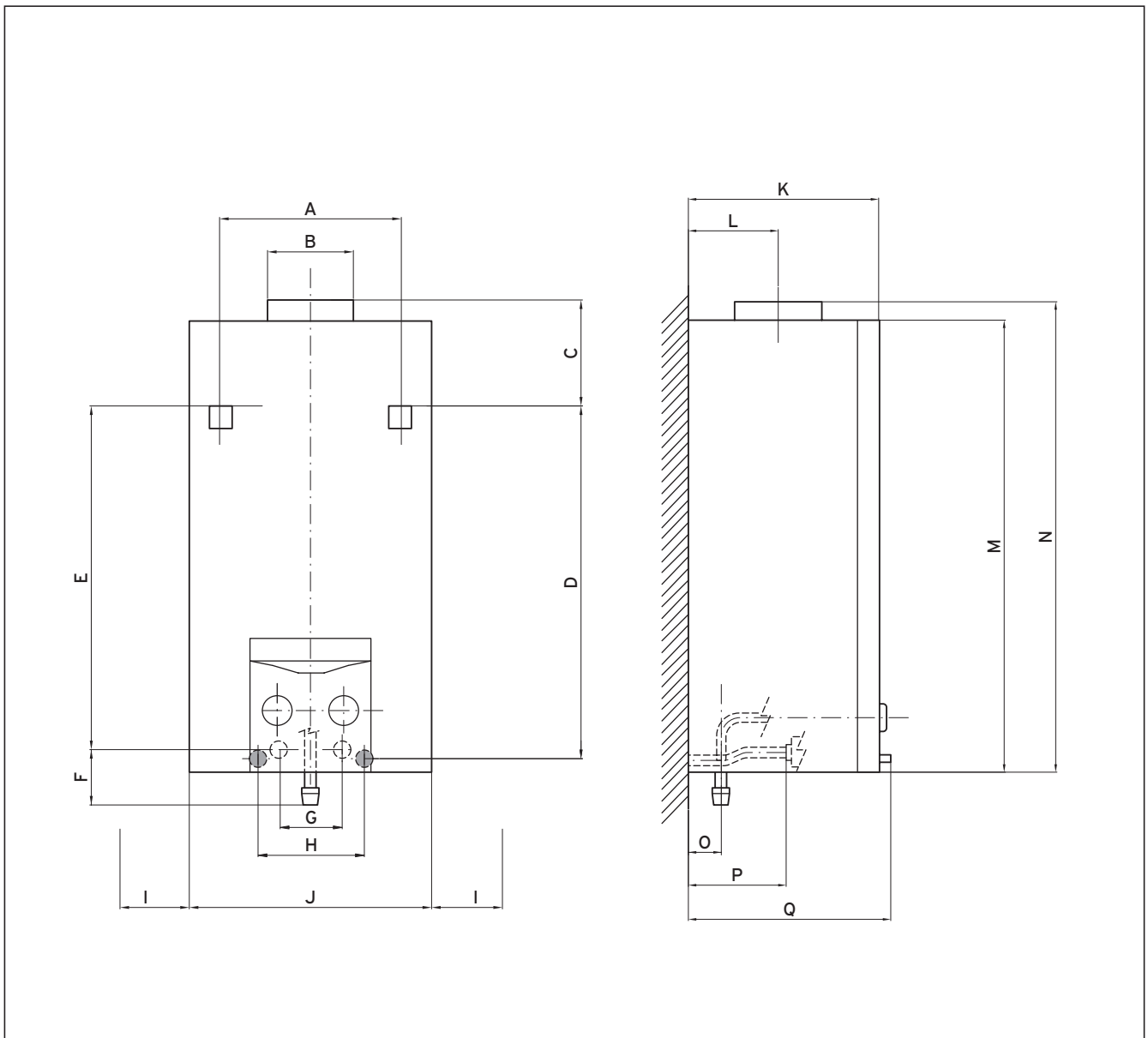


Fig. 4.3 Dimensioni mini 11-0/0 XZ metano

Dim.	mm	Dim.	mm
A	235	J	310
B	∅ 110	K	243
C	139	L	115
D	451	M	580
E	441	N	605
F	52	O	50
G	70	P	125
H	120	Q	256
I	min. 20		

## 4 Montaggio

### 4.5 Montaggio dell'apparecchio



#### Avvertenza

Nello stato di fornitura le manopole non sono montate sull'apparecchio.

#### 4.5.1 Rimozione e applicazione della copertura

Per il montaggio e la manutenzione dello scaldabagno istantaneo a gas è necessario rimuovere la copertura dell'apparecchio e riapplicarla al termine dei lavori.

##### Rimozione della copertura

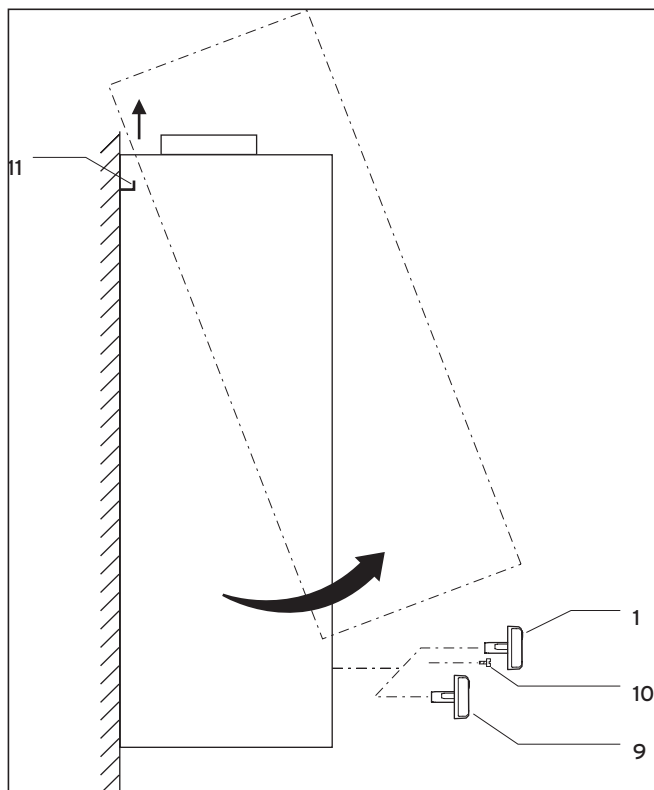


Fig. 4.4 Rimozione della copertura

- Estrarre la manopola di selezione della temperatura (1) dalla sua asta nonché la manopola di selezione della potenza (9).
- Estrarre la vite (10) che si trova sotto all'asta del selettore della temperatura.
- Sollevare la copertura in avanti ed alzarla verso l'alto estraendola dai due ganci (11).

##### Applicazione della copertura

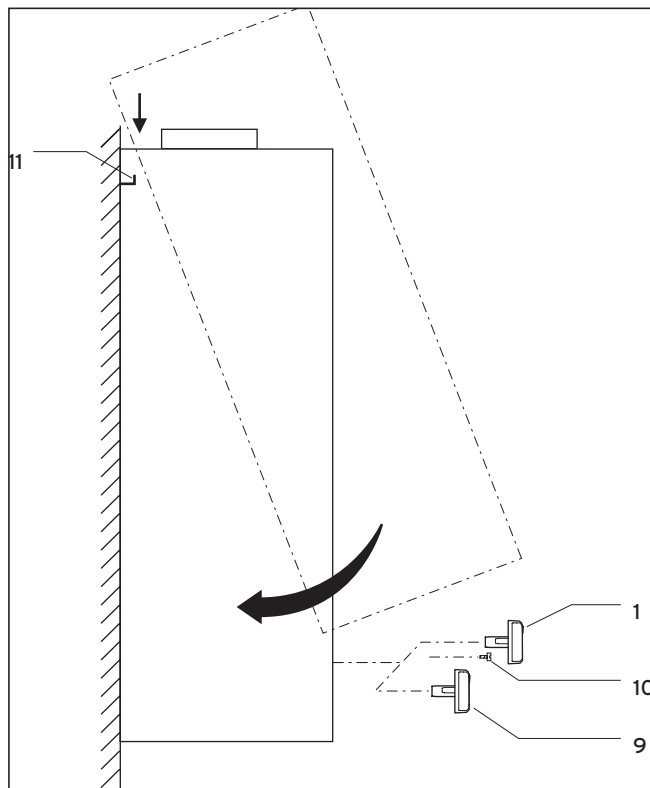


Fig. 4.5 Applicazione della copertura

- Applicare la copertura dell'apparecchio dall'alto inserendola sui due ganci (11) e fissarla al pannello posteriore. Quando si rimonta la copertura, prestare attenzione che le linguette si inseriscano negli incavi della copertura.
- Riavvitare la vite (10) sotto all'asta del selettore della temperatura.
- Reinserrire la manopola di selezione della potenza (9) e la manopola di selezione della temperatura (1).

#### 4.5.2 Montaggio dell'apparecchio

- Stabilire il luogo di montaggio, vedere paragrafo 4.2 Requisiti del luogo di montaggio.
- Per agganciare l'apparecchio alla parete utilizzare possibilmente i vani e i fori predisposti sul pannello posteriore dell'apparecchio.
- Eseguire i fori per le viti di fissaggio rispettando le misure riportate nella tabella al paragrafo 4.4 Dimensioni.
- Per fissare l'apparecchio alla parete, utilizzare tiranti, ganci, viti o bulloni filettati, a seconda delle condizioni del luogo selezionato.
- Montare il pannello posteriore dell'apparecchio saldamente sulla parete usando materiale di fissaggio adeguato.

## 5 Installazione



### Pericolo

**Pericolo di intossicazione e di esplosione, pericolo di ustioni.**

**Durante l'installazione dei raccordi, accertarsi che tutte le guarnizioni siano applicate correttamente, in modo da escludere con sicurezza il rischio di perdite di gas o di acqua.**

### 5.1 Allacciamento alla rete del gas

- Effettuare, in assenza di tensione e a condotti del gas completamente ermetici, il collegamento tra il raccordo a parete e quello dell'apparecchio impiegando un rubinetto d'intercettazione del gas.
- Controllare che l'apparecchio non presenti perdite, altrimenti sigillarle a tenuta.

### 5.2 Allacciamento alla rete idrica

- Eseguire il raccordo dell'acqua calda e dell'acqua fredda in assenza di tensione.
- Controllare che l'apparecchio non presenti perdite, altrimenti sigillarle a tenuta.

### 5.3 Allacciamento al sistema di scarico fumi

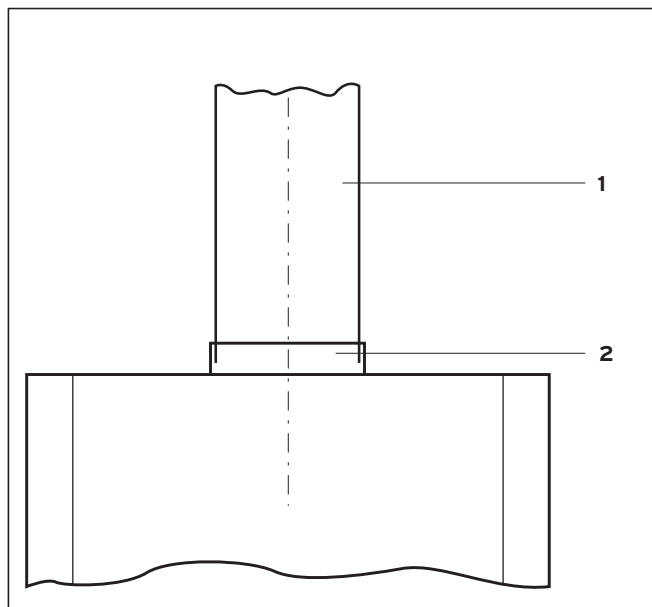


Fig. 5.1 Raccordo fumi

#### Legenda

- 1 Tubo di scarico fumi
- 2 Apertura tubo del dispositivo antiriflusso

#### 5.3.1 Verifica di funzionamento del sensore fumi

Prima del montaggio del tubo di scarico dei gas combusti, controllare il corretto funzionamento del sensore fumi. Procedere come segue:

- Chiudere il condotto di scarico fumi.

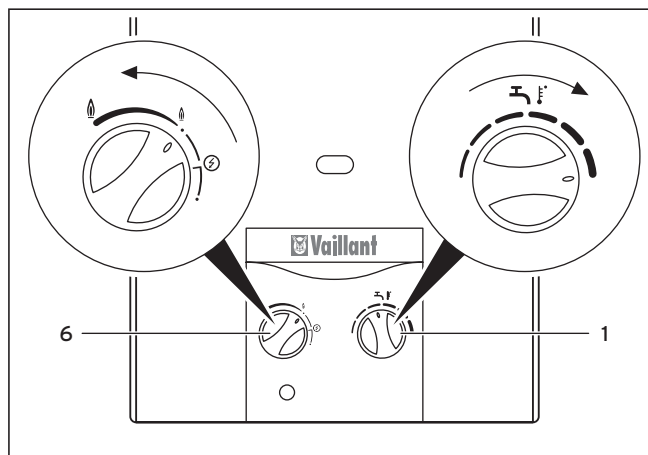


Fig. 5.2 Impostazione della massima temperatura e potenza

- Ruotare il selettore della temperatura (1) verso destra sul massimo.
- Ruotare il selettore della potenza (6) verso sinistra sul massimo.

- Aprire un rubinetto dell'acqua calda.

Entro 2 minuti il sensore fumi deve interrompere automaticamente l'alimentazione del gas e bloccare l'apparecchio.

- Chiudere tutti i rubinetti dell'acqua calda.

L'apparecchio può essere rimesso in servizio dopo avere lasciato raffreddare il sensore fumi (non prima di 15 minuti). Per fare questo occorre ristabilire la disponibilità al funzionamento, vedi paragrafo 4.3.2 Disponibilità al funzionamento (stand by).

Se il sensore fumi non interviene nel tempo previsto:

- Contattare il servizio di assistenza.
- Spegnerne l'apparecchio.

#### 5.3.2 Montaggio del tubo di scarico fumi

- Inserire il tubo per lo scarico fumi (1) nel raccordo per il tubo di scarico (2) sul dispositivo antiriflusso, vedi fig. 5.1 Raccordo fumi.

## 6 Messa in servizio

La prima messa in servizio e il comando dell'apparecchio nonché l'istruzione dell'utilizzatore devono essere eseguiti da un tecnico abilitato ai sensi di legge.

Alla prima messa in servizio è necessario effettuare un controllo dell'impostazione del gas.

Eseguire la messa in servizio regolare e il comando come descritto nelle istruzioni per l'uso, al paragrafo 4.3 Messa in servizio.

### 6.1 Controllo della regolazione del gas

Confrontare le tabelle di regolazione al paragrafo 6.2 Tabelle di regolazione del gas.

## 6 Messa in servizio

### 6.1.1 Confronto della regolazione del gas con la fornitura del gas

- Confrontare le indicazioni riguardanti la versione dell'apparecchio (categoria e tipo di gas impostato) sulla targhetta dell'apparecchio con il tipo di gas fornito in luogo. Per informazioni rivolgersi all'ente erogatore del gas del luogo.

Se non vi è corrispondenza:

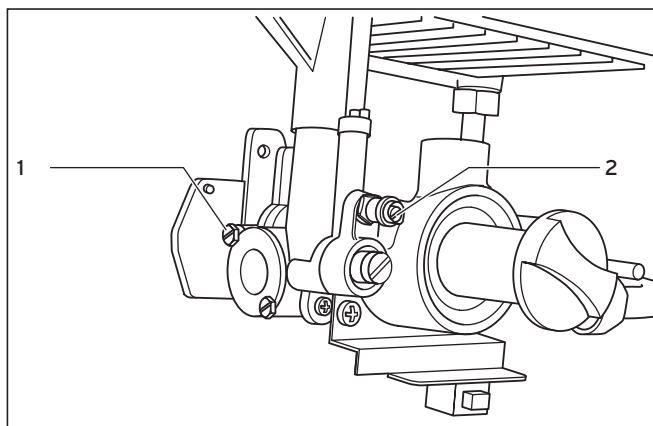
- Incaricare un tecnico abilitato di effettuare la trasformazione dell'apparecchio per il funzionamento con un altro tipo di gas rispetto a quello tarato in fabbrica. La trasformazione deve essere eseguita unicamente con i kit di conversione da richiedere al costruttore. (vedere paragrafo 6.5, Adeguamento ad altro tipo di gas).

### 6.1.2 Controllo della pressione di allacciamento del gas

La pressione di allacciamento del gas può essere misurata con un manometro (risoluzione di almeno 0,1 mbar).

Procedere come segue:

- Chiudere il rubinetto d'intercettazione del gas.



**Fig. 6.1 Bocchettone per la misurazione della pressione di allacciamento del gas**

- Svitare la vite di tenuta del bocchettone per la misurazione della pressione di allacciamento (1).
- Collegare un manometro a tubo a U.
- Aprire il rubinetto d'intercettazione del gas.
- Mettere in funzione l'apparecchio come descritto nelle istruzioni per l'uso e prelevare acqua calda.
- Misurare la pressione di allacciamento (pressione dinamica del gas).

Famiglia del gas	Campo ammesso di allacciamento del gas in mbar
Metano 2H G 20	17 - 25
GPL 3+ G 30 (Butano) G 31 (Propano)	28 - 30 30 - 37
Aria/propano 50%/50%	17 - 25

**Tab. 6.1 Campo di pressione di allacciamento del gas**



### Attenzione

**L'apparecchio non può essere messo in funzione con pressioni di allacciamento che non rientrano nell'ambito indicato. Avvisare l'ente erogatore di gas in caso non sia possibile eliminare le cause di questo disturbo.**

- Spegner l'apparecchio.
- Chiudere il rubinetto d'intercettazione del gas.
- Staccare il manometro a tubo a U.
- Riavvitare la vite di tenuta del bocchettone per la misurazione della pressione di allacciamento.
- Aprire il rubinetto d'intercettazione del gas.
- Controllare la tenuta del bocchettone di misurazione.

### 6.1.3 Controllo della portata termica

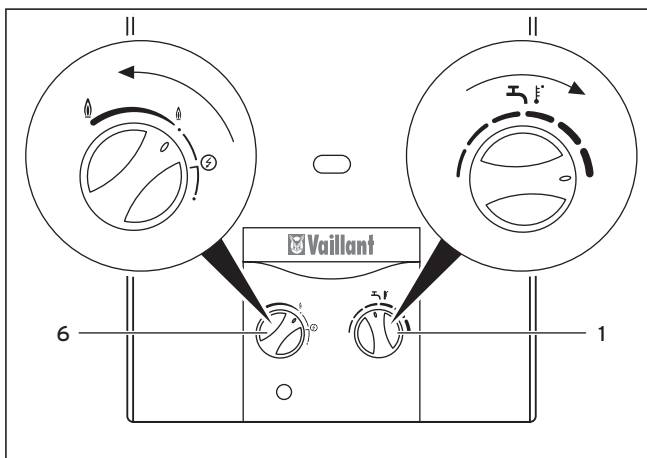
E' possibile controllare la portata termica con due procedimenti:

- Lettura del valore della portata del gas sul contatore (metodo volumetrico)
- Controllo della pressione del bruciatore (metodo pressione bruciatore)

#### Metodo volumetrico

Occorre assicurarsi che durante il controllo non venga immesso in rete nessun gas aggiuntivo (per es. miscele di aria/propano) per coprire la domanda di punta. Richiedere informazioni a riguardo presso l'ente erogatore del gas competente.

Assicurarsi che non vengano usate altre apparecchiature al momento del controllo.



**Fig. 6.2 Impostazione della massima temperatura e potenza**

- Mettere in funzione l'apparecchio come descritto nelle istruzioni per l'uso e regolare il selettore della temperatura (1) sulla temperatura massima, ruotandolo verso destra.
- Ruotare il selettore della potenza (6) verso sinistra sul massimo.
- Per rilevare il valore di portata del gas richiesto consultare la tabella 6.3 Portata del gas (valore tabella.../min), vedi paragrafo 6.2 Tabelle di regolazione del gas.
- Prendere nota del valore sul contatore del gas.

- Prelevare acqua calda aprendo completamente il rubinetto dell'acqua. Deve essere erogata la portata nominale di acqua, vedi paragrafo 9 Dati tecnici.
- Dopo ca. 5 minuti di funzionamento continuo dell'apparecchio, prendere nota del valore del contatore, ricaricare la portata al minuto e confrontarla col valore della tabella.

Sono ammessi scarti di  $\pm 5\%$ .

Se questi scarti superano i limiti indicati:

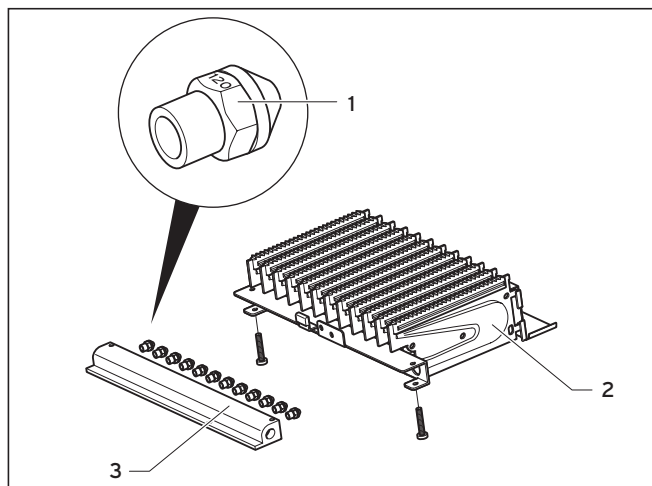


Fig. 6.3 Denominazione degli ugelli

**Legenda**

- 1 Ugello del bruciatore
- 2 Bruciatore
- 3 Supporto ugelli

- Controllare che siano stati impiegati gli ugelli giusti. A questo scopo confrontare la denominazione degli ugelli montati con quella riportata nella tabella al paragrafo 9 Dati tecnici. Per fare questo può essere necessario smontare il bruciatore, vedere paragrafo 7.2 Pulizia del bruciatore.
- Se non sono gli ugelli la causa dello scarto, informare il servizio di assistenza.
- Spegnerne l'apparecchio.

**Metodo pressione bruciatore**

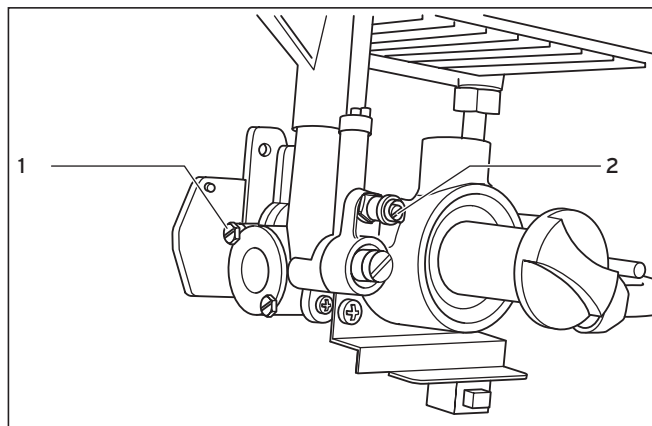


Fig. 6.4 Bocchettoni per la misurazione della pressione del bruciatore

- Svitare la vite di tenuta del bocchettone per la misurazione della pressione del bruciatore (2).
- Collegare un manometro (risoluzione di almeno 0,1 mbar).

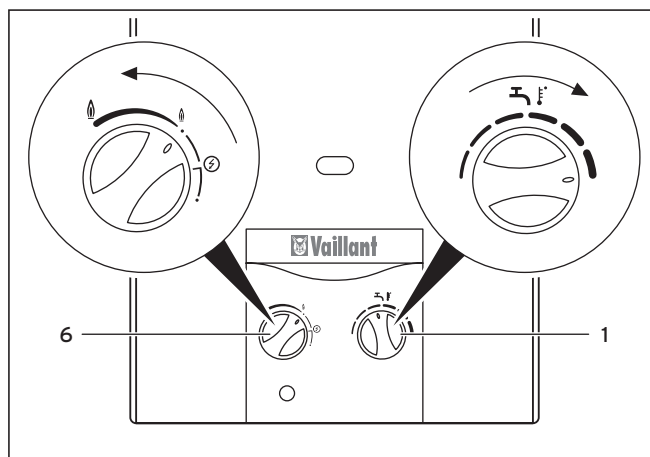


Fig. 6.5 Impostazione della massima temperatura e potenza

- Mettere in funzione l'apparecchio come descritto nelle istruzioni per l'uso e regolare il selettore della temperatura (1) sulla temperatura massima, ruotandolo verso destra.
- Non vale per il tipo Y XZ: ruotare il selettore della potenza verso sinistra sul massimo.
- Prelevare acqua calda aprendo completamente il rubinetto dell'acqua. Deve essere erogata la portata nominale di acqua, vedi paragrafo 9 Dati tecnici.
- Rilevare la pressione del bruciatore richiesta in mbar dalla tabella 6.4 Pressione bruciatore.
- Confrontare la pressione misurata con il valore della tabella.

Sono ammessi scarti di  $\pm 10\%$ .

- Spegnerne l'apparecchio.
- Staccare il manometro a tubo a U.
- Riavvitare la vite di tenuta del bocchettone per la misurazione della pressione del bruciatore.
- Controllare la tenuta della vite di tenuta.

Se questi scarti superano i limiti indicati:

## 6 Messa in servizio

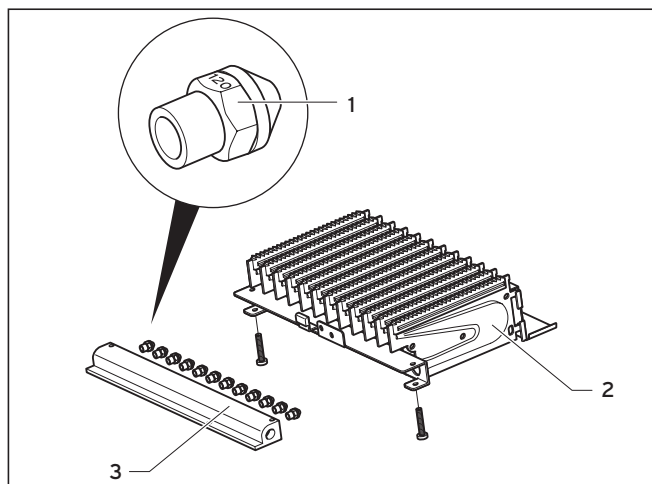


Fig. 6.6 Denominazione degli ugelli

### Legenda

- 1 Ugello del bruciatore
- 2 Bruciatore
- 3 Supporto ugelli

- Controllare che siano stati impiegati gli ugelli giusti. A questo scopo confrontare la denominazione degli ugelli montati con quella riportata nella tabella 9.2 Valori gas riferiti al tipo di gas impostato, al paragrafo 9 Dati tecnici. Per fare questo può essere necessario smontare il bruciatore, vedere paragrafo 7.2 Pulizia del bruciatore.
- Se non sono gli ugelli la causa dello scarto, informare il servizio di assistenza. Non mettere in funzione l'apparecchio.
- Spegnerne l'apparecchio.

### 6.2 Tabelle di regolazione del gas

Versione apparecchio per	Gas metano	Gas GPL	Aria propanata
Denominazione sulla targhetta	2H G 20 - 20 mbar	3+ G 30/31 - 28-30/37 mbar	Aria/propano 50%/50%
Impostazione di fabbrica	G 20 (Metano)	G 30 (Butano)	L'apparecchio deve essere trasformato sul luogo da 2H a 50%/50%.
Denominazione ugelli del bruciatore.	118	072	118

Tab. 6.2 Impostazione del gas di fabbrica

Famiglia del gas	Portata del gas alla portata termica nominale in l/min
Gas metano 2H G 20	39
GPL 3+ G 30 G 31	11,5 15
Aria/propano 50%/50%	

Tab. 6.3 Portata del gas

Famiglia del gas	Pressione del bruciatore alla portata termica nominale in mbar
Gas metano 2H G 20	10,9
GPL 3+ G 30 G 31	24 31
Aria/propano 50%/50%	14,6

Tab. 6.4 Pressione del bruciatore

### 6.3 Controllo del funzionamento dell'apparecchio

- Controllare che l'apparecchio funzioni come descritto nelle istruzioni per l'uso.
- Controllare che l'apparecchio non presenti perdite né sul lato gas né su quello acqua.
- Controllare il perfetto funzionamento dello scarico dei gas combusti sul dispositivo antiriflusso, per es. con un igrometro a condensazione.
- Controllare il corretto funzionamento del sensore fumi, vedi paragrafo 5.31 Verifica di funzionamento del sensore fumi.
- Annotare sempre il tipo di apparecchio e il tipo di gas con cui può essere messo in funzione l'apparecchio nella tabella 9.2 Valori gas riferiti al tipo di gas impostato, al paragrafo 9 Dati tecnici.
- Rimontare la copertura sull'apparecchio.

### 6.4 Consegna all'utilizzatore

L'utilizzatore deve essere istruito su come trattare e come fare funzionare il proprio scaldabagno istantaneo a gas.

- Fare familiarizzare il cliente con i comandi dell'apparecchio. Mostrare il contenuto del manuale di istruzioni per l'uso all'utilizzatore e rispondere a sue eventuali domande.
- Consegnare all'utilizzatore tutti i manuali di istruzioni e le documentazioni dell'apparecchio a lui destinate perché le conservi.
- Informare l'utilizzatore che il tipo di apparecchio e il tipo di gas con cui può essere messo in servizio l'apparecchio sono registrati nella tabella 9.2 Valori gas riferiti al tipo di gas impostato, al paragrafo 9 Dati tecnici.
- Rendere noti all'utilizzatore tutti i provvedimenti e le predisposizioni per l'afflusso dell'aria comburente e per lo scarico dei gas combusti, indicando espressamente che tali provvedimenti e predisposizioni non devono essere modificati.
- Istruire l'utilizzatore in particolare modo su tutte le indicazioni per la sicurezza che questi deve rispettare.
- Istruire l'utilizzatore sulla necessità di un'ispezione/manutenzione periodica dell'impianto. Raccomandare la stipula di un contratto di ispezione/manutenzione.
- Fare presente all'utilizzatore che tutti i manuali di istruzioni devono essere conservati nelle vicinanze dello scaldabagno istantaneo.
- Informare l'utilizzatore in particolare che non sono permesse modifiche strutturali dei locali senza avere prima consultato una azienda artigiana specializzata e abilitata.

## 6.5 Adeguamento ad un altro tipo di gas



### Pericolo

Un'elevata concentrazione di monossido di carbonio causata da una combustione non regolare può provocare la morte di persone.

La trasformazione dell'apparecchio per il funzionamento con un altro tipo di gas rispetto a quello tarato in fabbrica deve essere eseguita unicamente con i kit di conversione da richiedere al costruttore.



### Pericolo

Ugelli del bruciatore non idonei comportano, in caso di guasti, perdite di gas che possono essere letali.

La trasformazione dell'apparecchio per il funzionamento con un altro tipo di gas rispetto a quello tarato in fabbrica deve essere eseguita unicamente con i kit di conversione da richiedere al costruttore.

In caso di modifica del tipo di gas, l'apparecchio deve essere trasformato per adeguarlo al tipo di gas disponibile. A questo scopo devono essere modificate o sostituite determinate parti dell'apparecchio.

Tali modifiche e le concomitanti nuove impostazioni devono essere effettuate solo da un tecnico abilitato in conformità alle norme nazionali vigenti.

L'adeguamento deve essere effettuato seguendo le istruzioni fornite con i kit di conversione del gas prodotti da Vaillant.

## 7 Ispezione e manutenzione

### 7.1 Operazioni preliminari alla manutenzione

Per eseguire la manutenzione dell'apparecchio occorre smontare la copertura, vedi paragrafo 4.5 Montaggio dell'apparecchio.

Per eseguire le operazioni di manutenzione descritte di seguito, svuotare innanzitutto l'apparecchio, vedere paragrafo 4.8 Protezione antigelo delle istruzioni per l'uso.

Per la pulizia dell'apparecchio occorre innanzitutto smontare il bruciatore e poi il corpo scaldante dell'apparecchio. Al termine dei lavori di manutenzione rimontare tutte le parti in sequenza inversa.

Pulire sempre sia il bruciatore sia il corpo scaldante.



### Avvertenza

Sostituire di norma tutte le guarnizioni smontate con nuove guarnizioni (per i set di guarnizioni vedi paragrafo 7.7 Pezzi di ricambio)

### 7.2 Pulizia del bruciatore

Per pulire il bruciatore occorre smontare il bruciatore stesso ed eventualmente il supporto degli ugelli in caso di depositi di polvere.

#### 7.2.1 Smontaggio del filtro del gas di accensione

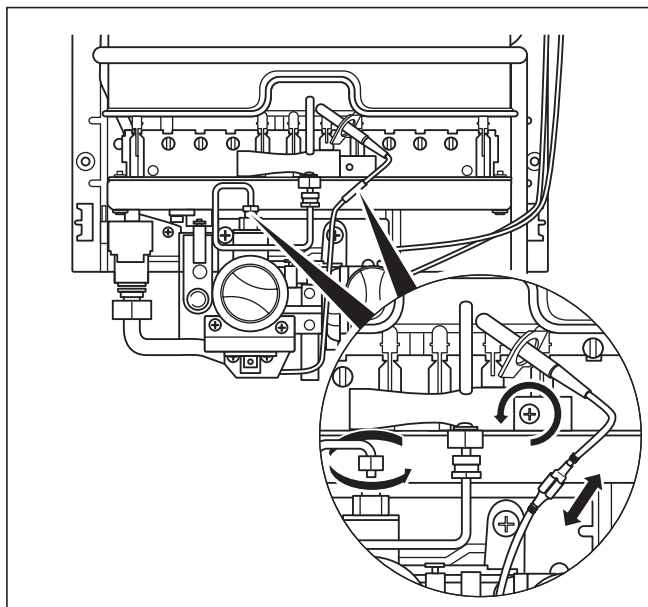


Fig. 7.1 Smontaggio del filtro del gas e dell'elettrodo di accensione

- Staccare il contatto a innesto del cavo di accensione dall'elettrodo di accensione.
- Svitare la vite di fissaggio della valvola del gas di accensione sul bruciatore ed estrarre la valvola.
- Svitare il dado del tubo del gas di accensione sulla valvola del gas e staccare il tubo.

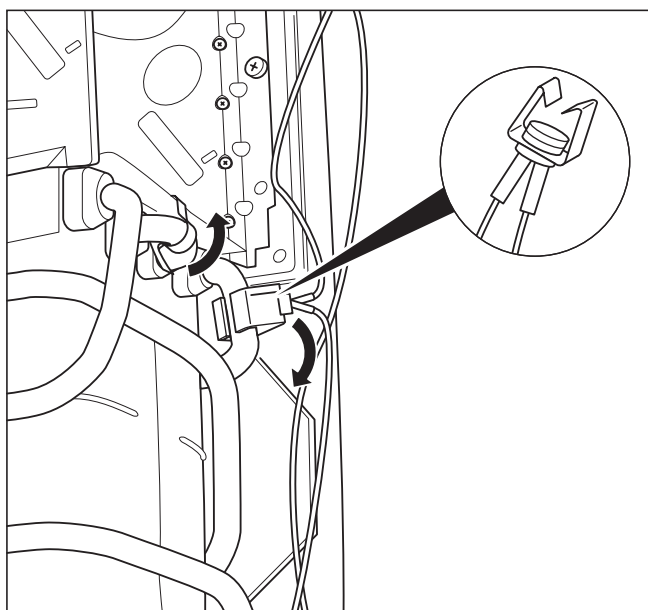


Fig. 7.2 Smontaggio del limitatore di sicurezza della temperatura

## 7 Ispezione e manutenzione

- Staccare il limitatore di sicurezza della temperatura fissato al corpo scaldante dell'apparecchio con una grappetta.

### 7.2.2 Smontaggio del bruciatore

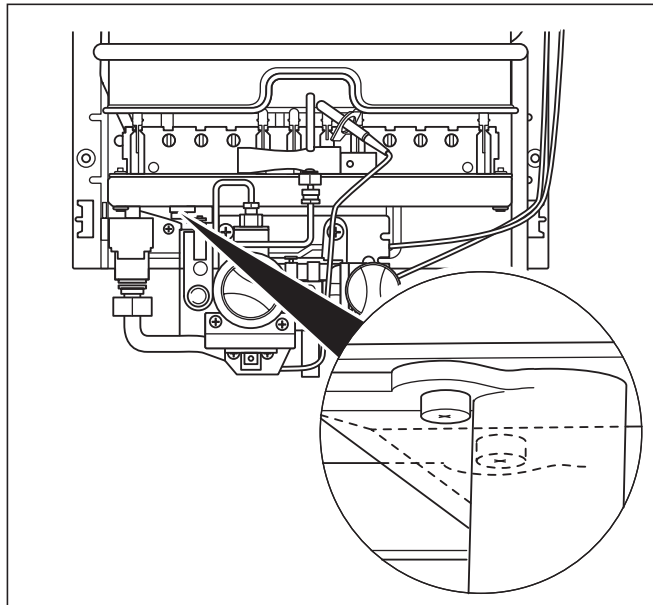


Fig. 7.3 Fissaggio del bruciatore alla valvola del gas

- Svitare le due viti filettate con cui il bruciatore è fissato alla valvola del gas.
- Alzare lievemente il bruciatore e sfilarlo dal davanti.

### 7.2.3 Smontaggio del supporto degli ugelli

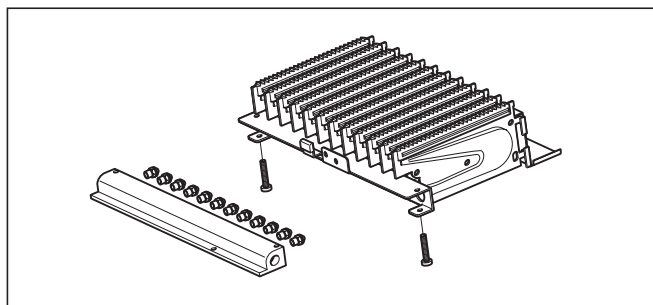


Fig. 7.4: Struttura del bruciatore

- Svitare le due viti filettate per smontare il supporto degli ugelli.

### 7.2.4 Pulizia delle parti del bruciatore

- Rimuovere eventuali residui di combustione con una spazzola metallica in ottone. Pulire con un pennello morbido gli ugelli, gli iniettori, le barre del bruciatore e il filtro del gas di accensione ed eliminare i depositi di polvere o altre impurità con aria compressa. In caso di elevato grado di sporco lavare il bruciatore con liscivia di sapone e risciacquarlo con acqua pulita.
- Rimontare il bruciatore di accensione e il supporto degli ugelli sul bruciatore.

### 7.3 Pulizia e rimozione del calcare dal corpo scaldante

Per la pulizia del corpo scaldante occorre innanzitutto smontare il bruciatore e poi il corpo scaldante dell'apparecchio.



#### Attenzione

**Smontare e rimontare il corpo scaldante dell'apparecchio prestando attenzione a non deformarlo.**

**Un suo danneggiamento comporta l'usura prematura dell'apparecchio.**

Il corpo scaldante è fissato alle tubazioni di mandata e di ritorno dell'acqua.

- Rispettare la sequenza indicata, in quanto la fascetta blocca la boccola filettata.

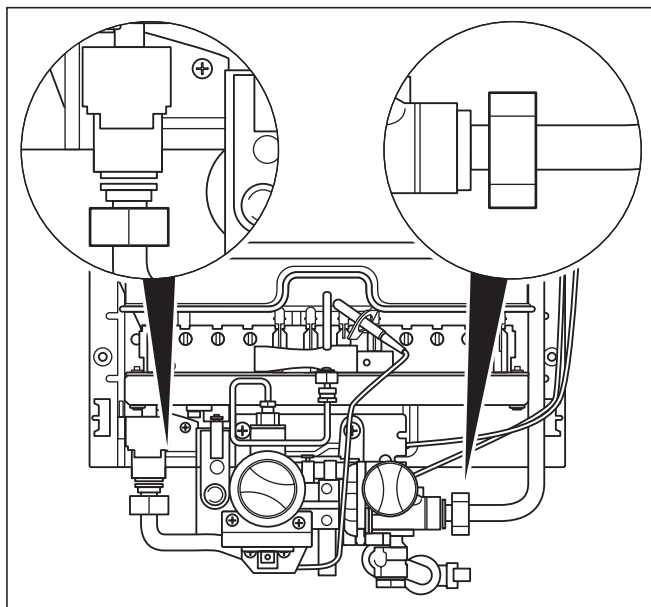


Fig. 7.5 Raccordi dell'acqua del corpo scaldante

- Allentare i dadi di raccordo sul tubo di mandata dell'acqua calda e quello di alimentazione dell'acqua fredda sul flussostato.
  - Allentare la vite autofilettante della fascetta sul lato sinistro con cui il tubo di mandata dell'acqua calda è fissato al pannello posteriore.
  - Staccare il limitatore di sicurezza della temperatura fissato al corpo scaldante dell'apparecchio con una grappetta.
  - Estrarre lo scambiatore tirandolo dal basso in avanti.
- In caso di poca sporcizia:
- Sciacquare le lamelle del corpo scaldante con un getto d'acqua forte e sottile.

In caso molta sporcizia:

- Impiegare una spazzola morbida comune per pulire il blocco delle lamelle. Pulire il blocco delle lamelle possibilmente dall'alto e dal basso in un recipiente di acqua calda per rimuovere le particelle di grasso e polvere.



**Avvertenza**

**Eeguire questa operazione senza esercitare una pressione eccessiva con la spazzola. Le lamelle non devono essere piegate in nessun caso!**

- Infine risciacquare il corpo scaldante dell'apparecchio sotto acqua corrente.
- In caso di impurità con particelle di olio o grasso:
- Pulire il corpo scaldante in un vasca d'acqua calda con addizione di detergente sgrassante.
- In caso di depositi calcarei:
- Impiegare un prodotto comune per la rimozione del calcare, osservandone le relative istruzioni per l'uso.



**Avvertenza**

**Se la durezza dell'acqua è superiore a 1,79 moli al m<sup>3</sup> (10 dh) si raccomanda una rimozione periodica dei depositi calcarei del corpo scaldante.**



**Attenzione**

**Non impiegare mai spazzole metalliche o spazzole a setole dure per pulire il corpo scaldante dell'apparecchio. Un suo danneggiamento comporta l'usura prematura dell'apparecchio.**



**Avvertenza**

**Durante la pulizia può succedere che venga rimosso un lieve strato di copertura. Questo non compromette tuttavia il funzionamento del corpo scaldante.**

**Avvertenza**

**Quando si rimonta l'apparecchio, prestare attenzione che le camere del bruciatore siano allineate centralmente sotto il corpo scaldante.**

**Avvertenza**

**Ricordarsi di riagganciare il limitatore di sicurezza della temperatura al corpo scaldante.**

- Rimontare prima il corpo scaldante e poi il bruciatore.

**Riparazione di danni del rivestimento**

I piccoli danni al rivestimento del corpo scaldante possono essere riparati senza fatica con l'apposito applicatore Supral (n. pezzo ricambio 99-0310).

Lasciare asciugare la parte interessata, che deve essere priva di depositi o residui di grasso.

- Scuotere energicamente l'applicatore Supral prima dell'uso ed applicare uno strato sottile e uniforme di materiale di rivestimento.



**Avvertenza**

**Il rivestimento può asciugare all'aria e non richiede ulteriori interventi. L'apparecchio può essere rimesso in funzione subito dopo l'applicazione del rivestimento.**

**7.4 Controllo del funzionamento del flussostato**

Controllare periodicamente che il flussostato non sia sporco o intasato da calcare.

- In caso di depositi sull'asta del disco della membrana o in caso di premistoppa non ermetico: Impiegare il kit di riparazione adeguato.

**7.5 Controllo del funzionamento del sensore fumi**

Lo scaldabagno istantaneo a gas è munito di un sensore fumi. In caso di uno scarico fumi non regolare e al riflusso di gas combusti nel locale d'installazione il sensore blocca l'apparecchio.

Dopo l'esecuzione dei lavori di ispezione/manutenzione è necessario controllare il corretto funzionamento del sensore fumi.

Procedere come segue:

- Chiudere il condotto di scarico fumi con l'apposita chiusura a ventaglio Vaillant.

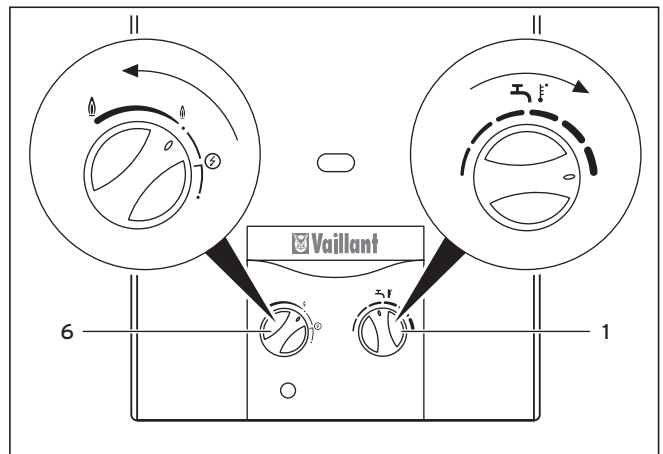


Fig. 7.6 Impostazione della massima temperatura e potenza

- Ruotare il selettore della temperatura (1) verso destra sul massimo.
- Ruotare il selettore della potenza (6) verso sinistra sul massimo.
- Aprire un rubinetto dell'acqua calda.

Entro 2 minuti il sensore fumi deve interrompere automaticamente l'alimentazione del gas e bloccare l'apparecchio.

L'apparecchio può essere rimesso in funzione dopo avere lasciato raffreddare il sensore fumi (non prima di 15 minuti). Per fare questo occorre ristabilire la disponibilità al funzionamento, vedi paragrafo 4.3.2 Disponibilità al funzionamento (stand by).

- Chiudere tutti i rubinetti dell'acqua calda.

Se il sensore fumi non interviene nel tempo previsto:

## 7 Ispezione e manutenzione

### 8 Eliminazione dei disturbi

- Contattare il servizio di assistenza.
- Spegnerne l'apparecchio.

#### 7.6 Funzionamento di prova e rimessa in servizio

Dopo l'esecuzione dei lavori di ispezione/manutenzione è necessario controllare il corretto funzionamento dell'apparecchio.

- Mettere in funzione l'apparecchio.
- Controllare che l'apparecchio non presenti perdite né sul lato gas né sul lato acqua, altrimenti sigillarle a tenuta.
- Controllare l'accensione e che la fiamma del bruciatore principale sia costante.
- Controllare il funzionamento della fiammella pilota.
- Controllare il corretto scarico dei gas combusti (igrometro a condensazione).
- Controllare la corretta impostazione e il perfetto funzionamento di tutti i dispositivi di comando e controllo.

#### 7.7 Pezzi di ricambio

Per garantire un funzionamento durevole dell'apparecchio Vaillant e per non modificare lo stato della serie ammesso, per i lavori di manutenzione e riparazione si raccomanda l'utilizzo di pezzi originali Vaillant. Vaillant non risponde di eventuali danneggiamenti e/o vizi all'apparecchio nel caso di utilizzo di ricambi non originali.

I pezzi di ricambio eventualmente necessari sono elencati nei rispettivi cataloghi per i pezzi di ricambio. Per informazioni rivolgersi agli uffici di vendita Vaillant.

## 8 Eliminazione dei disturbi

I disturbi indicati di seguito devono essere eliminati esclusivamente da un tecnico abilitato.

- Per le riparazioni impiegare pezzi di ricambio originali Vaillant.
- Accertarsi che i pezzi siano montati correttamente e che la loro posizione e il loro orientamento originali siano mantenuti.



#### Pericolo

**Pericolo di intossicazione da monossido di carbonio!**

**Se il sensore fumi dovesse essere difettoso e il tubo di scarico fumi o la canna fumaria parzialmente o interamente intasati, in caso di cattive condizioni di tiraggio nel camino è possibile che i gas combusti rifluiscono in modo incontrollato nel locale d'installazione dal camino.**



#### Pericolo

**Pericolo di intossicazione da monossido di carbonio!**

**Il dispositivo di disinserimento di sicurezza dell'apparecchio può essere disattivato temporaneamente al fine di eliminare eventuali disturbi.**

- Una volta eliminato il guasto, controllare che il dispositivo di disinserimento di sicurezza dell'apparecchio funzioni correttamente.

Disturbo	Causa	Eliminazione
L'apparecchio non si mette in stand by. La fiammella pilota non si accende.	Alimentazione di gas interrotta. Aria nella tubazione. Accensione piezoelettrica guasta.	Accertarsi che vi sia alimentazione di gas. Con GPL: sostituire la bombola del gas vuota con una nuova piena. Assicurarsi che la valvola d'intercettazione sul raccordo del gas sia aperta.
La fiammella pilota si spegne non appena si rilascia il selettore di potenza.	Il limitatore di sicurezza della temperatura è scattato o è guasto. Sensore fumi guasto. Corrente di ionizzazione non sufficiente.	Sostituire event. l'intera termocoppia.
Fiammella pilota accesa, ma l'apparecchio non funziona.	Valvola dell'acqua fredda chiusa.	Assicurarsi che la valvola dell'acqua fredda sia aperta. Pulire il filtro nell'alimentazione dell'acqua fredda.
L'apparecchio si blocca durante il funzionamento.	Installazione non corretta del condotto fumi (tubo di scarico fumi troppo corto). Lo scarico difficoltoso o parziale dei fumi produce surriscaldamento. Rottura del cavo del limitatore di sicurezza della temperatura e del sensore fumi. Limitatore di sicurezza o sensore fumi guasto.	Controllare la corretta installazione del condotto fumi e che lo scarico non sia ostacolato. Sostituire event. l'intera termocoppia.

Tab. 8.1 Guida all'eliminazione guasti

## 9 Dati tecnici

Scaldabagno istantaneo a gas, tipo B11, B11 BS

- Contrassegnare sempre il tipo di apparecchio installato e il tipo di gas impostato nella Tab. 9.2 Valori gas riferiti al tipo di gas impostato.

Caratteristica	Unità	MAG mini IT 11-0/O Y XZ	MAG mini IT 11-0/O XZ
<b>Categoria gas</b>		l <sub>2H 3+</sub> e anche Aria/propano 50%/50%	l <sub>2H 3+</sub> e anche Aria/propano 50%/50%
Quantità acqua calda con selettore temperatura su molto caldo	l/min.	5,5	2,2-5,5
selettore temperatura su caldo	l/min.	11	4-11
Portata termica massima (Q <sub>max.</sub> ) (riferita al potere calorifico Hi) <sup>1)</sup>	kW	22,1	22,1
Portata termica minima (Q <sub>min.</sub> )	kW	-	9,3
Potenza utile massima (P <sub>max.</sub> )	kW	19,2	19,2
Potenza utile minima (P <sub>min.</sub> )	kW	-	7,7
Campo di modulazione	kW	-	7,7-19,2
Pressione acqua massima ammessa p <sub>w max.</sub>	bar	13	13
Pressione acqua minima ammessa p <sub>w min.</sub>	bar	0,35	0,12
Temperatura fumi a portata termica massima	°C	160	160
Temperatura fumi a portata termica minima	°C	-	110
Portata in massa dei fumi massima	g/s	14,4	14,4
Portata in massa dei fumi minima	g/s	-	13,3
Dimensioni			
Altezza	mm	580	580
Larghezza	mm	310	310
Profondità (compreso selettore)	mm	243 (256)	243 (256)
Ø raccordo tubo di scarico fumi	mm	110	110
Peso ca.	kg	12	12
Omologazione CE		99BP821	99BP821

Tab. 9.1 Dati tecnici specifici dell'apparecchio

1) 15 °C, 1013,25 mbar, asciutto

Valore gas riferito al tipo di gas impostato	Unità	MAG mini IT 11-0/O (Y) XZ
← (contrassegnare quello corrispondente)		
Metano G 20		
Potenza gas allacciato alla portata termica massima	m <sup>3</sup> /h	2,3
Pressione di allacciamento (pressione dinamica del gas) p <sub>w</sub> a monte dell'apparecchio	mbar	20
Ugello del bruciatore <sup>1)</sup>	mm	1,18
Pressione bruciatore alla portata termica massima	mbar	10,9
← (contrassegnare quello corrispondente)		
GPL G 30		
Potenza gas allacciato alla portata termica massima	kg/h	1,7
Pressione di allacciamento (pressione dinamica del gas) p <sub>w</sub> a monte dell'apparecchio	mbar	29
Ugello del bruciatore <sup>1)</sup>	mm	0,72
Pressione bruciatore alla portata termica massima	mbar	24
← (contrassegnare quello corrispondente)		
GPL G 31		
Potenza gas allacciato alla portata termica massima	kg/h	1,7
Pressione di allacciamento (pressione dinamica del gas) p <sub>w</sub> a monte dell'apparecchio	mbar	37
Ugello del bruciatore <sup>1)</sup>	mm	0,72
Pressione bruciatore alla portata termica massima	mbar	31
← (contrassegnare quello corrispondente)		
Aria/propano 50%/50%		
Potenza gas allacciato alla portata termica massima	m <sup>3</sup> /h	
Pressione di allacciamento (pressione dinamica del gas) p <sub>w</sub> a monte dell'apparecchio	mbar	20
Ugello del bruciatore <sup>1)</sup>	mm	1,18
Pressione bruciatore alla portata termica massima	mbar	14,6

Tab. 9.2 Valori gas riferiti al tipo di gas impostato

1) La denominazione degli ugelli corrisponde al diametro del foro moltiplicato per 100.

Vaillant S.p.A.

20159 Milano ■ Via Benigno Crespi 70 ■ Telefono 02 / 69 71 21  
Telefax 02 / 69 71 22 00 ■ [www.vaillant.it](http://www.vaillant.it) ■ [info.italia@vaillant.de](mailto:info.italia@vaillant.de)