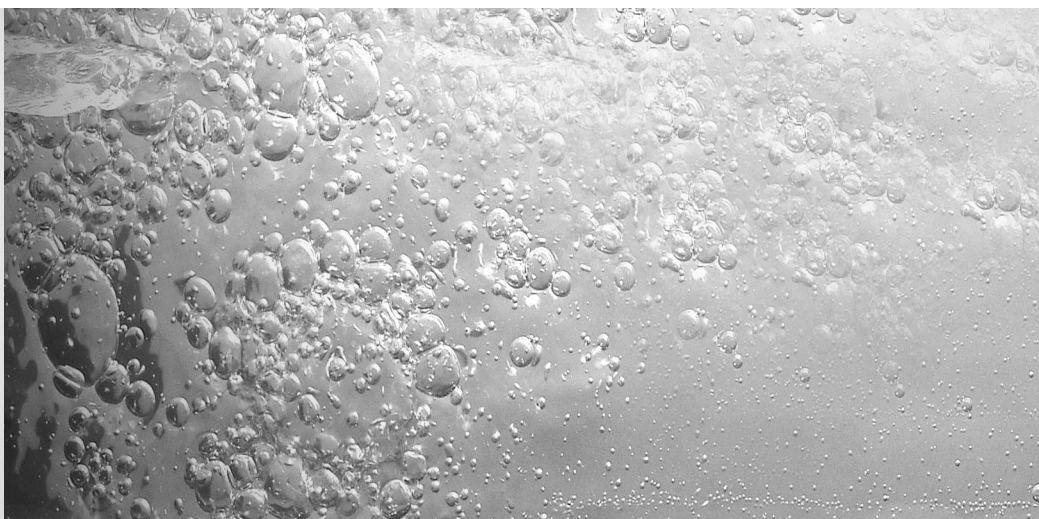
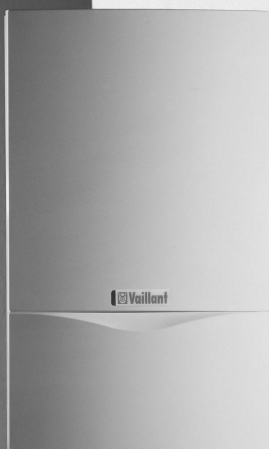


Per il tecnico qualificato

Istruzioni per l'installazione e la manutenzione turboBLOCK plus



Caldaia murale a gas

VM/VMW IT 242/2-5

VM/VMW IT 282/2-5

VM/VMW IT 322/2-5

Indice

Indicazioni sulla documentazione	3	5	Prova di funzionamento	27
Consegna e custodia della documentazione	3	5.1	Avvertenze generali sulla messa in funzione .	27
Simboli utilizzati	3	5.2	Esercizio per erogazione acqua calda (VMW) ovvero caricamento del serbatoio (VM con serbatoio)	27
Garanzia	3	5.3	Riscaldamento	27
1 Avvertenze generali	4	5.4	Informazioni da fornire all'utente	28
1.1 Panoramica modelli	4	6	Modifica delle impostazioni di fabbrica	28
1.2 Targa di identificazione	4	6.1	Impostazione del tempo di post-funzionamento della pompa	28
1.3 Certificazione CE	4	6.2	Ritardo di reinserimento del riscaldamento ..	29
1.4 Avvertenze generali	4	6.3	Commutatore velocità della pompa	29
2 Prescrizioni e norme tecniche	5	6.4	Impostazione quantità di acqua calda (VMW) .	29
3 Installazione	6	6.5	Impostare la temperatura dell'avviamento a caldo	30
3.1 Caldaie a gas con bruciatore atmosferico	6	7	Ispezione e manutenzione	30
3.2 Fornitura a corredo dell'apparecchio	6	7.1	Parti di ricambio	30
3.3 Dima di montaggio	7	7.2	Controlli obbligatori	30
3.4 Distanze minime per installazione e manutenzione e Dimensioni dell' apparecchio	7	7.3	Pulizia del bruciatore e dello scambiatore di calore primario	30
3.5 Posizione e distanze raccordi idraulici	8	7.4	Decalcificazione dello scambiatore di calore . secondario (VMW)	31
3.6 Montaggio dell' apparecchio	8	7.5	Riempimento dell' apparecchio	32
3.7 Gas	9	7.6	Svuotamento dell' apparecchio sul lato del riscaldamento	32
3.8 Acqua sanitaria fredda e calda (VMW)	9	7.7	Prova di funzionamento	32
3.9 Mandata e ritorno boiler VM	10	7.8	Analisi di combustione	32
3.10 Andata e ritorno riscaldamento	10	8	Diagnostica	33
3.11 Allacciamento condotto di scarico gas combustibili	11	8.1	Codici di stato	33
3.12 Avvertenze generali sull'alimentazione elettrica	11	8.2	Codici diagnostici	34
3.13 Allacciamento elettrico	11	8.3	Codici guasti	36
3.14 Collegamento linea	12	8.4	Memoria guasti	36
3.15 Cablaggio	13	9	Dati tecnici	38
3.16 Schema di cablaggio VMW	14			
3.17 Schema di cablaggio VM	15			
3.18 Collegamento con boiler ad accumulo Vaillant (VM)	16			
3.19 Messa in funzione	16			
3.20 Preparazione della messa in funzione	17			
3.21 Smontaggio del rivestimento dell' apparecchio	17			
3.22 Montaggio del rivestimento dell' apparecchio	17			
4 Regolazione gas	18			
4.1 Avvertenze generali sull'alimentazione gas ..	18			
4.2 Regolazione del gas eseguita in fabbrica	18			
4.3 Controllo della pressione dinamica a monte . dell' apparecchio	19			
4.4 Applicazione di un manometro ad U	19			
4.5 Impostazione del carico termico massimo (carico nominale)	19			
4.6 Impostazione della portata gas di accensione	20			
4.7 Controllo ed impostazione del punto di lavoro (solo 32 kW)	21			
4.8 Controllo e impostazione del carico parziale del riscaldamento tramite determinazione della pressione agli ugelli	22			
4.9 Controllo e impostazione del carico parziale del riscaldamento mediante metodo volumetrico	23			

Indicazioni sulla documentazione

Le qui seguenti indicazioni sono intese quali guida per la completa documentazione.

Oltre alle presenti istruzioni di montaggio e manutenzione sono valide ulteriori documentazioni.

Nel caso di danni subentranti in seguito a mancata osservanza alle istruzioni del presente manuale non assumiamo garanzia alcuna.



Attenzione!

I nostri apparecchi devono essere installati da un tecnico qualificato in possesso dei requisiti tecnico professionali secondo la legge 46/90 che, sotto la propria responsabilità, garantisce il rispetto delle norme secondo le regole della buona tecnica. Questo opuscolo deve essere consegnato all'utente. L'utente è tenuto a conservarlo.

Consegna e custodia della documentazione

Si prega di consegnare le presenti istruzioni di montaggio e manutenzione assieme ai mezzi ausiliari all'utente dell'impianto. L'utente deve custodire tale documentazione in modo da poter averla a disposizione qualora ciò si rendesse necessario.

Simboli utilizzati

Per l'installazione dell'apparecchio attenersi alle indicazioni di sicurezza del presente manuale!



Pericolo!

Grave pericolo per l'incolumità e la vita!



Attenzione!

Possibile situazione pericolosa per prodotto ed ambiente!



Nota!

Suggerimenti per l'utenza.

- Attività necessaria.

Garanzia

Vedere la cartolina di garanzia allegata.

1 Avvertenze generali

1 Avvertenze generali

1.1 Panoramica modelli

Apparecchio	Paese di destinazione (secondo ISO 3166)	Categoria di omologazione	Tipo di gas	Campo potenza nominale (kW)	potenza massima acqua calda Pw (kW)
VM/VMW IT 242/2-5	IT (Italia)	II _{2H3+}	2H - G 20-20 mbar 3+ G 30/31-28-30/37 mbar	9,1 - 24,0	24,0
VM/VMW IT 282/2-5	IT (Italia)	II _{2H3+}	2H - G 20-20 mbar 3+ G 30/31-28-30/37 mbar	10,7 - 28,0	28,0
VM/VMW IT 322/2-5	IT (Italia)	II _{2H3+}	2H - G 20-20 mbar 3+ G 30/31-28-30/37 mbar	10,9 - 31,3	31,3

Tabella 1.1 Panoramica modelli

1.2 Targa di identificazione

La targa di identificazione si trova sul lato posteriore della scatola comandi.

1.3 Certificazione CE

La marcatura CE documenta che le caldaie soddisfano i requisiti essenziali della direttiva degli apparecchi a gas (direttiva 90/396/CEE) ed i requisiti essenziali della direttiva relativa alla compatibilità elettromagnetica (direttiva 89/336/CEE). Gli apparecchi soddisfanno i requisiti essenziali della direttiva relativa al rendimento (direttiva 92/42/CEE)

1.4 Avvertenze generali

- Il libretto d'istruzioni costituisce parte integrante ed essenziale del prodotto e dovrà essere conservato dall'utente.
- Leggere attentamente le avvertenze contenute nel libretto in quanto forniscono importanti indicazioni riguardanti la sicurezza di installazione, l'uso e la manutenzione.
- Conservare con cura il libretto per ogni ulteriore consultazione.
- L'installazione e la manutenzione devono essere effettuate in ottemperanza alle norme vigenti secondo le istruzioni del costruttore e da personale professionalmente qualificato.
- Per personale professionalmente qualificato s'intende, quello avente specifica competenza tecnica nel settore dei componenti di impianti di riscaldamento ad uso civile, produzione di acqua calda ad uso sanitario e manutenzione. Il personale dovrà avere le abilitazioni previste dalla legge.
- Un'errata installazione o una cattiva manutenzione possono causare danni a persone, animali o cose, per i quali il costruttore non è responsabile.

- Prima di effettuare qualsiasi operazione di pulizia o di manutenzione, disinserire l'apparecchio dalla rete di alimentazione agendo sull'interruttore dell'impianto e/o attraverso gli appositi organi di intercettazione.
- Non ostruire i terminali dei condotti di aspirazione/scarico.
- In caso di guasto e/o cattivo funzionamento dell'apparecchio, disattivarlo, astenendosi da qualsiasi tentativo di riparazione o di intervento diretto. Rivolgersi esclusivamente a personale professionalmente qualificato.
- L'eventuale riparazione dei prodotti dovrà essere effettuata solamente da personale professionalmente qualificato utilizzando esclusivamente ricambi originali. Il mancato rispetto di quanto sopra può compromettere la sicurezza dell'apparecchio.
- Per garantire l'efficienza dell'apparecchio e per il suo corretto funzionamento è indispensabile fare effettuare da personale professionalmente qualificato la manutenzione annuale.
- Allorché si decida di non utilizzare l'apparecchio, si dovranno rendere innocue quelle parti suscettibili di causare potenziali fonti di pericolo.
- Se l'apparecchio dovesse essere venduto o trasferito ad un altro proprietario o se si dovesse traslocare e lasciare l'apparecchio, assicurarsi sempre che il libretto accompagni l'apparecchio in modo che possa essere consultato dal nuovo proprietario e/o dall'installatore.
- Per tutti gli apparecchi con optional o kit (compresi quelli elettrici) si dovranno utilizzare solo accessori originali.
- Questo apparecchio dovrà essere destinato solo all'uso per il quale è stato espressamente previsto. Ogni altro uso è da considerarsi improprio e quindi pericoloso.
- E' esclusa qualsiasi responsabilità contrattuale ed extracontrattuale del costruttore per i danni causati da errori nell'installazione e nell'uso e comunque per inosservanza delle istruzioni date dal costruttore stesso.
- Dopo aver rimosso l'imballaggio assicurarsi dell'integrità del contenuto.
- Gli elementi dell'imballaggio (gabbia di legno, chiodi, graffe, sacchetti di plastica, polistirolo espanso, ecc.) non devono essere lasciati alla portata di bambini in quanto potenziali fonti di pericolo.
- In caso di dubbio non utilizzare l'apparecchio e rivolgersi al fornitore.
- Per la pulitura delle parti esterne è sufficiente un panno umido eventualmente imbevuto con acqua insaponata. Tutti i detersivi abrasivi e solubili sono da evitare.

2 Prescrizioni e norme tecniche

L'installazione dell'apparecchio deve essere eseguita da un tecnico professionalmente qualificato, il quale si assume la responsabilità per il rispetto di tutte le leggi locali o nazionali.

Prima dell'installazione dell'apparecchio interpellare l'azienda gas. Gli apparecchi sono costruiti in conformità alla norma EN 483.

Leggi di installazione nazionale:

Reti canalizzate,
 Norme UNI-CIG 7129
 reti non canalizzate,
 Norme UNI-CIG 7131,
 Legge del 5.03.90 n° 46,
 Legge del 9.01.91 n° 10.



Nota!

L'installatore dovrà effettuare l'installazione dell'apparecchio in ottemperanza alle istruzioni contenute in questo manuale d'installazione.



Attenzione!

Per stringere o allentare i raccordi a vite utilizzare esclusivamente delle chiavi a forcella (chiavi fisse) adeguate (non usare pinze per tubi, prolunghe, ecc.). L'utilizzo non conforme e/o gli attrezzi non adeguati possono provocare dei danni (per es. fuoriuscite di acqua o di gas)!

3 Installazione

3 Installazione

3.1 Caldaie a gas con bruciatore atmosferico

Avvertenza!

Questa caldaia deve essere destinata solo all'uso per il quale è stata espressamente prevista.

Importante: questa caldaia serve a riscaldare acqua ad una temperatura inferiore a quella di ebollizione a pressione atmosferica.

Deve essere allacciata ad un impianto di riscaldamento e/o ad una rete di distribuzione di acqua calda sanitaria, compatibilmente alle sue prestazioni ed alla sua potenza.

Prima di allacciare la caldaia **far effettuare da personale professionalmente qualificato:**

- Un lavaggio** accurato di tutte le tubazioni dell'impianto per rimuovere eventuali residui o impurità che potrebbero compromettere il buon funzionamento della caldaia;
- La verifica** che la caldaia sia predisposta per il funzionamento con il tipo di combustibile disponibile. Questo è rilevabile dalla scritta sull'imballo e dalla targhetta delle caratteristiche tecniche;
- Il controllo** che il camino/canna fumaria abbia un tiraggio adeguato, non presenti strozzature e che non siano inseriti scarichi di altri apparecchi, salvo che la canna fumaria non sia realizzata per servire più utenze secondo le specifiche norme e prescrizioni vigenti. Solo dopo questo controllo può essere montato il raccordo tra caldaia e camino/canna fumaria;



Attenzione!

Montare l'apparecchio solo su una parete chiusa, piana, verticale in modo che possano essere rispettate le distanze minime richieste per l'installazione e la manutenzione. Le distanze minime sono indicate sul telaio di montaggio fornito in dotazione.



Attenzione!

Gli apparecchi sono progettati esclusivamente per installazioni all'interno dei locali o di vani tecnici idonei. Pertanto questi apparecchi non possono essere installati e funzionare all'esterno. L'installazione all'esterno può causare malfunzionamenti e pericoli.

Per installazioni all'esterno si raccomanda la scelta dei prodotti analoghi della gamma "Balkon", appositamente progettati e predisposti.

3.2 Fornitura a corredo dell'apparecchio



Nota!

Controllate che la fornitura sia completa e non danneggiata!

La Tabella 3.1 riporta l'elenco dei componenti contenuti nell'imballo.

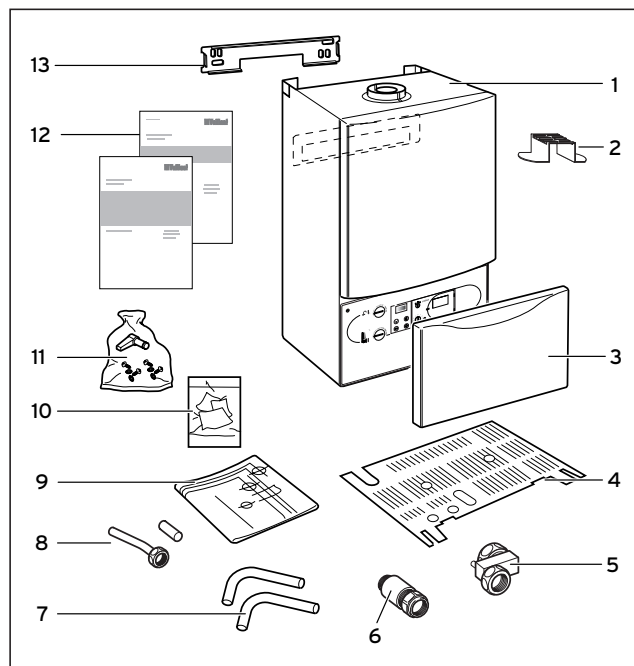


Fig. 3.1 Fornitura a corredo dell'apparecchio

Posizione	Numero	Denominazione
1	1	Apparecchio
2	1	Anello di riduzione lato fumi
3	1	Sportello
4	1	Griglia di copertura
5	1	Valvola di ingresso acqua fredda*
6	1	Raccordo del gas
7	2	Raccordi circuito riscaldamento
8	2*	Raccordi acqua sanitaria
9	1	Dima di montaggio
10	1	Busta con altri documenti relativi all'apparecchio
11	1	Sacchetto con minuterie (rubinetto di carico, tasselli, viti, guarnizioni)
12	3	Istruzioni di installazione, uso e installazione scarico fumi
13	1	Staffa di fissaggio

Tabella 3.1 Contenuto dell'imballo

* Solo per apparecchi VMW

3.3 Dima di montaggio

Attenzione!
L'apparecchio deve essere installato esclusivamente su di una parete verticale e solida che ne sopporti il peso.

- Dopo aver definito il locale e la posizione adatta per l'installazione dell'apparecchio (vedi anche pagine seguenti), procedere come descritto di seguito.
- Appoggiate al muro la dima di carta, contenuta nell'imballo, e segnate i fori per inserire i tasselli a muro.
- Realizzate i fori e segnate in corrispondenza le posizioni dei raccordi acqua e gas.

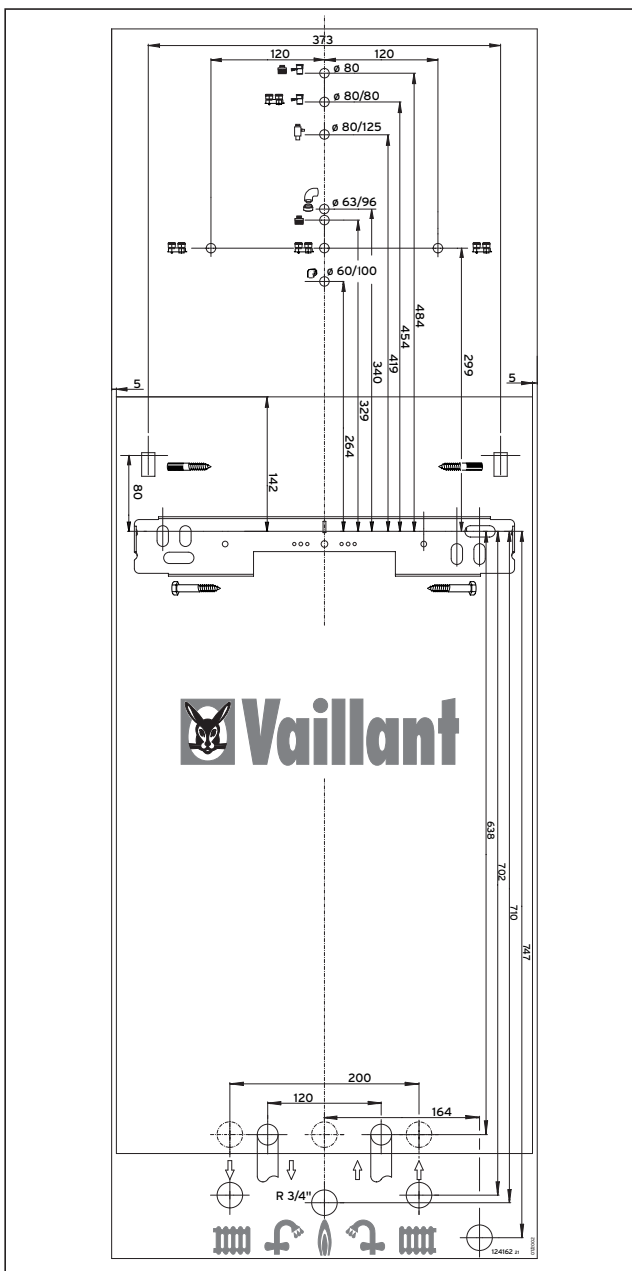


Fig. 3.2 Dima di montaggio

3.4 Distanze minime per installazione e manutenzione e dimensioni dell'apparecchio

Sia per l'installazione dell'apparecchio che per la sua manutenzione è necessario lasciare le seguenti distanze minime:

- 150 mm dal lato inferiore,
- 5 mm lateralmente,
- 200 mm dal lato superiore,
- 500 mm frontalmente.

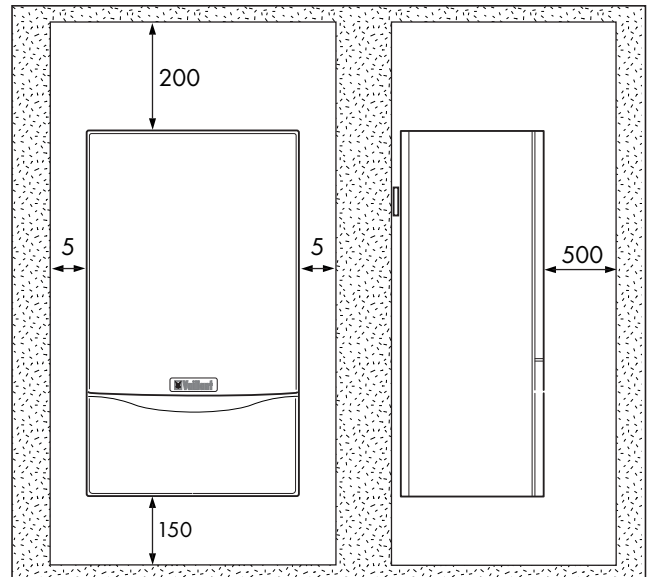


Fig. 3.3 Distanze minime per installazione e manutenzione

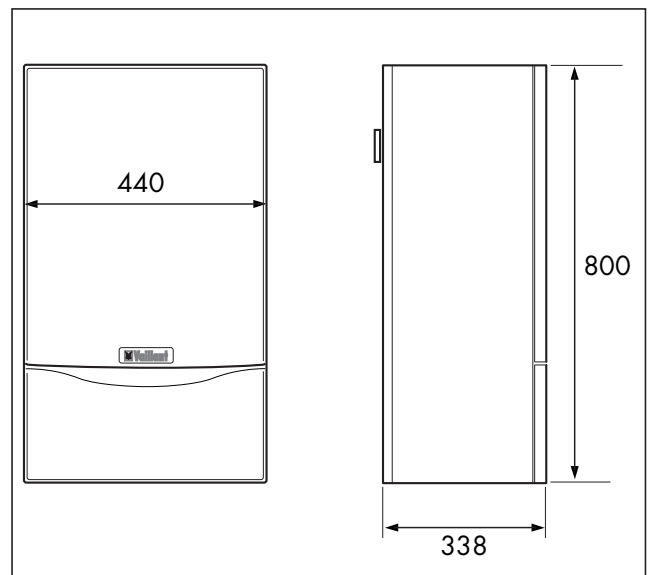


Fig. 3.4 Dimensioni dell'apparecchio

3 Installazione

3.5 Posizione e distanze raccordi idraulici

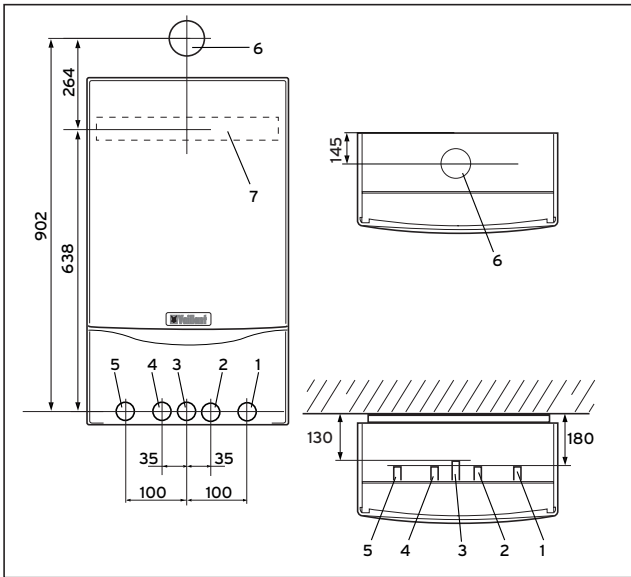


Fig. 3.5 Posizione e distanze raccordi idraulici (VMW)

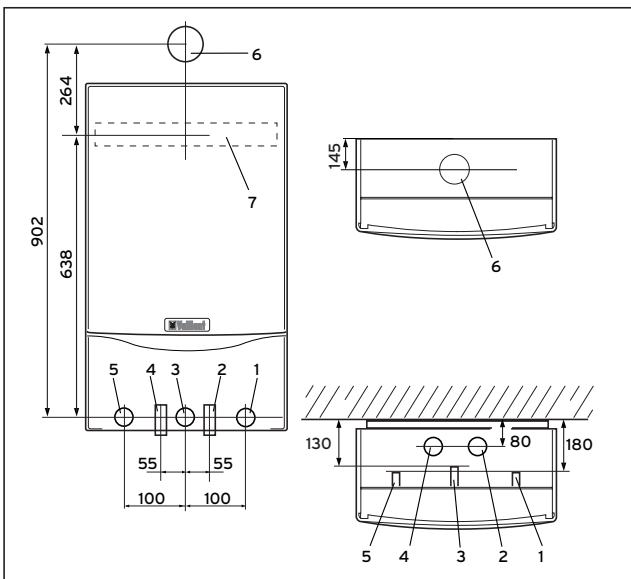


Fig. 3.6 Posizione e distanze raccordi idraulici (VM)

Legenda:

- 1 ritorno riscaldamento
- 2 raccordo acqua fredda/ritorno boiler ad accumulo
- 3 raccordo gas
- 4 raccordo acqua calda/mandata boiler ad accumulo
- 5 mandata riscaldamento
- 6 raccordo per condotto di aria/gas di scarico
- 7 staffa di sostegno

Collegamento	Diametri
Mandata riscaldamento	R 3/4
Acqua calda/	R 3/4
Riflusso al serbatoio	R 1/2, a guarnizione piana
Gas	15 mm raccordo a compressione
Acqua fredda/	R 3/4
Mandata al serbatoio	R 1/2, a guarnizione piana
Ritorno riscaldamento	R 3/4

Tabella 3.2: Diametri tubazioni

3.6 Montaggio dell' apparecchio

- Fissate la staffa di sostegno (1) con le viti (2) alla parete ed allineatela.
- Agganciate la staffa (3) dell'apparecchio alla staffa di sostegno (1).

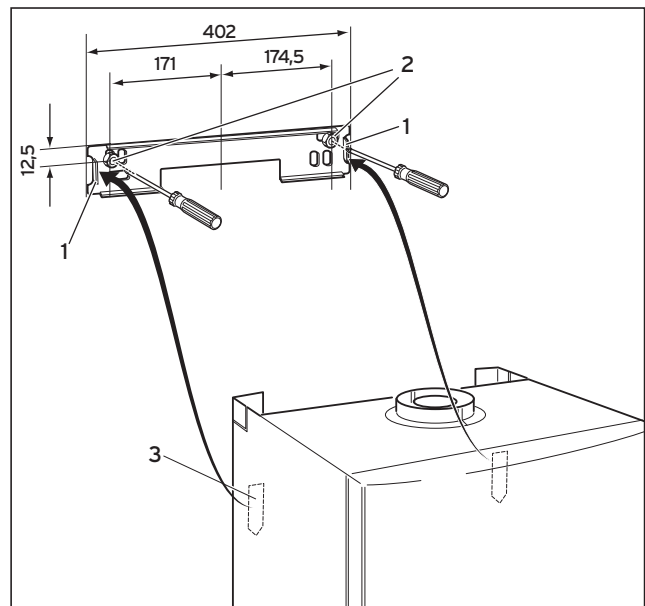


Fig. 3.7 Montaggio dell' apparecchio

Se l'impianto di riscaldamento è dotato di vaso di espansione aperto, sarà necessario prevedere ad una separazione dei sistemi mediante uno scambiatore di calore esterno fra apparecchio ed impianto di riscaldamento allo scopo di evitare corrosioni nei circuiti d'acqua calda e nell'apparecchio stesso.

-Gli apparecchi sono dotati di vaso di espansione (10l/0,75 bar). Prima di installare l'apparecchio verificare che la capacità del vaso sia sufficiente; qualora non bastasse, sarà necessario installare un vaso di espansione supplementare.

3.7 Gas

Attenzione!
Sul tubo di adduzione gas è consigliabile installare un rubinetto a sfera a monte dell'apparecchio.

Attenzione!
Per evitare danneggiamenti al gruppo gas dell'apparecchio, effettuare la prova di tenuta dell'impianto gas ad una pressione massima di 50 mbar.

Attenzione!
Per pressione maggiori, chiudere preventivamente il rubinetto di intercettazione gas posto sotto la caldaia.

- La figura illustra due configurazioni di installazione della tubazione gas. Il raccordo gas (1) è in dotazione all'apparecchio. Il raccordo (4) e il rubinetto (5) non sono in dotazione, ma sono disponibili come accessori.

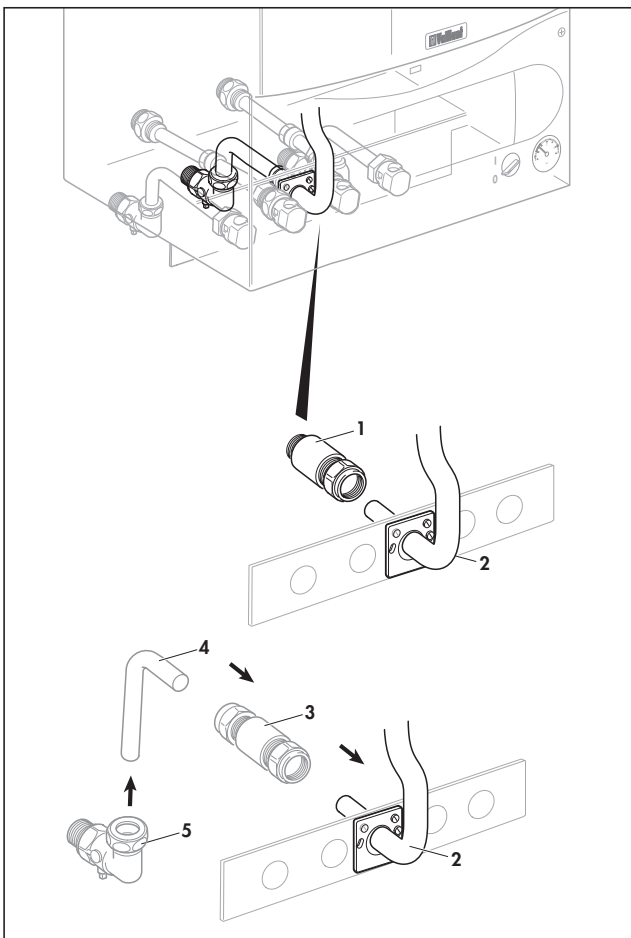


Fig. 3.8 Montaggio del raccordo gas

3.8 Acqua sanitaria fredda e calda (VMW)

- La figura mostra i componenti e la relativa sequenza di montaggio per realizzare il collegamento con l'impianto sanitario.

Tutti i pezzi raffigurati e indicati con un numero, sono in dotazione nell'imballo dell'apparecchio. I raccordi identificati con il numero 3 e 9 sono montati direttamente sull'apparecchio.

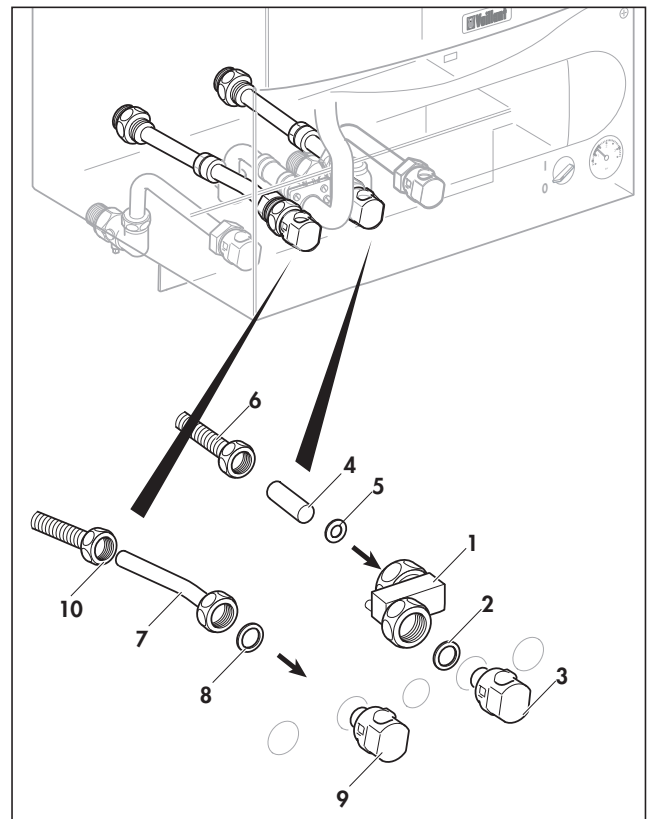



Fig. 3.9 Montaggio delle tubazioni dell'acqua sanitaria fredda e calda (VMW)

3 Installazione

3.9 Mandata serbatoio e ritorno boiler ad accumulo (VM)

Attenzione!
 Fare attenzione a montare i condotti di collegamento in modo da non metterli in tensione per evitare difetti di tenuta!

- Montare le tubazioni di mandata e ritorno per il caricamento del boiler ad accumulo, come illustrato in figura. Esiste un opportuno kit di collegamento con relative istruzioni di montaggio; se ne consiglia un'attenta lettura e consultazione.

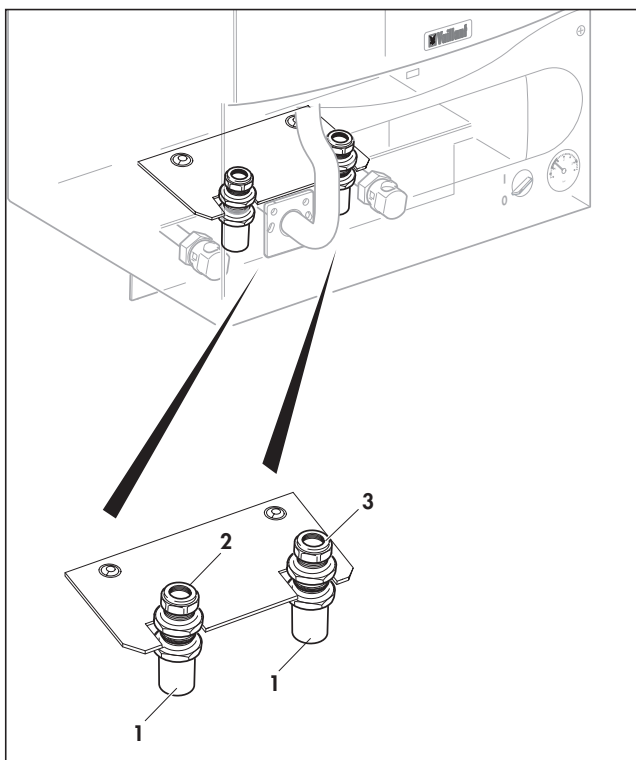



Fig. 3.10 Montare la mandata ed il reflusso del serbatoio VM

3.10 Andata e ritorno riscaldamento

Attenzione!
 Prima di effettuare il collegamento delle tubazioni del riscaldamento, provvedere ad un accurato lavaggio dell'impianto per l'eliminazione di eventuali scorie (canapa, terra di fusione dei radiatori, ...) che potrebbero danneggiare l'apparecchio.

- La figura mostra i componenti e la relativa sequenza di montaggio per realizzare il collegamento con l'impianto di riscaldamento. Tutti i pezzi raffigurati disegnati in nero e indicati con un numero, sono in dotazione nell'imballo dell'apparecchio. Le saracinesche indicate con i numeri 4 e 8 sono disponibili come accessori. I raccordi identificati con il numero 3 e 7 sono montati direttamente sull'apparecchio.

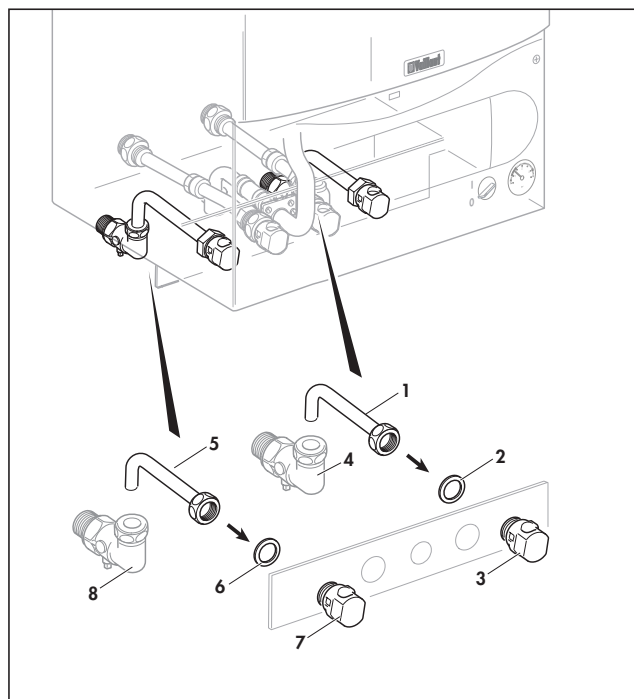


Fig. 3.11: Montaggio delle tubazioni di andata e ritorno del riscaldamento

3.11 Allacciamento condotto di scarico gas combustibili

Sono da rispettare le normative locali e nazionali (vedi Norme UNI-CIG 7129 punto 4 e 7131 punto 5). A tale proposito si ricorda che gli accessori di aspirazione aria e scarico fumi per questo tipo di apparecchi devono essere forniti dal costruttore dell'apparecchio stesso.

L'apparecchio si presta alla maggior parte delle configurazioni di installazione coassiale, sdoppiata, raccordato con canna fumaria concentrica e non. Per i dettagli sugli accessori consultare il libretto scarico fumi allegato all'apparecchio.

Gli accessori devono raccordarsi secondo le istruzioni di montaggio corrispondenti.

Nel caso d'installazioni di sostituzione sempre bisognerà sostituire anche l'accessorio scarico gas combustibili.

3.12 Avvertenze generali sull'alimentazione elettrica

- La sicurezza elettrica dell'apparecchio è assicurata soltanto quando lo stesso è correttamente collegato ad un efficace impianto di messa a terra eseguito come previsto dalle vigenti norme di sicurezza.
- E' necessario verificare questo fondamentale requisito di sicurezza. In caso di dubbio, richiedere un controllo accurato dell'impianto elettrico da parte di personale professionalmente qualificato, poiché il costruttore non è responsabile per eventuali danni causati dalla mancanza di messa a terra dell'impianto.
- Far verificare da personale professionalmente qualificato che l'impianto elettrico sia adeguato alla potenza massima assorbita dall'apparecchio, indicata in targa, accertando in particolare che la sezione dei cavi dell'impianto sia idonea alla potenza assorbita dall'apparecchio.
- Per l'alimentazione generale dell'apparecchio dalla rete elettrica non è consentito l'uso di adattatori, prese multiple e/o prolunghie. Per l'allacciamento alla rete occorre prevedere un interruttore bipolare con una distanza di apertura dei contatti di almeno 3mm (§ 7.12 CEI 61-50) come previsto dalle normative di sicurezza vigenti (CEI 64.8).
- L'uso di un qualsiasi componente che utilizza energia elettrica comporta l'osservanza di alcune regole fondamentali quali:
 - non toccare l'apparecchio con parti del corpo bagnate e/o umide e/o a piedi nudi;
 - non tirare i cavi elettrici;
 - non lasciare esposto l'apparecchio ad agenti atmosferici (pioggia, sole, ecc.) a meno che non sia espressamente previsto;
 - non permettere che l'apparecchio sia usato da bambini o da persone inesperte.
- Il cavo di alimentazione dell'apparecchio non deve essere sostituito dall'utente. In caso di danneggiamento del cavo, spegnere l'apparecchio, e, per la sua sostituzione, rivolgersi esclusivamente a personale professionalmente qualificato.

3.13 Allacciamento elettrico

I collegamenti devono essere eseguiti con allacciamento fisso (non con spina mobile) e dotati di un interruttore bipolare con distanza di apertura dei contatti di almeno 3 mm (p. es. fusibili, int. di potenza) (§ 7.12 CEI 61.50).

Effettuare l'allacciamento come segue:

- Ribaltare verso il basso lo sportello anteriore e togliere il rivestimento frontale.
- Svitare la vite posta sul bordo superiore della cassetta comandi, ribaltare la cassetta comandi in avanti.
- Prima disinnestare le tacche posteriori e poi quelle anteriori e togliere il coperchio posteriore della scatola comandi.
- Tagliare i cavi d'allacciamento a circa 50 cm distanza della parete ed isolare i cavetti.
- Spostare i ganci di fermo diagonalmente e poi togliere il parastrappi.
- Portare il parastrappi sul cavo d'allacciamento ed allacciare i cavetti alle spine colorate (attenzione alla posizione di N, L e terra).
- Attenzione: la linea alimentazione della rete deve solo essere allacciata alla spina prevista (N,L, terra). Non allacciare l'alimentazione della rete ad altri morsetti.
- Posare il cavo d'allacciamento in ansa ed avvitare il parastrappi con il cavo nella posizione prevista.
- Se necessario, allacciare nello stesso modo gli accessori indicati nella fig. 3.14.
- Montare il coperchio posteriore della scatola comandi, il rivestimento frontale ed innestare in posizione lo sportello anteriore.

Devono essere collegati apparecchi della gamma accessori Vaillant.

Se non si utilizza un termostato ambiente/cronotermostato, prevedere il ponte sui morsetti 3 e 4. Nel caso di allacciamento dell'accessorio, bisognerà togliere il ponte corrispondente.

Nel caso di installazione della centralina con sonda esterna o termostato ambiente (regolatore continuo, morsetti 7, 8, 9) bisogna prevedere il ponte sui morsetti 3 e 4.



Attenzione!

La caldaia é priva di protezione contro gli effetti causati dai fulmini.

3 Installazione

3.14 Collegamento linea



Pericolo!

Tensione elettrica!

Interrompere l'alimentazione di energia elettrica prima di effettuare qualsiasi operazione sulle parti elettriche.



Attenzione!

Non allacciare i morsetti 7-8-9 alla rete!



Nota!

La figura mostra un apparecchio VMW.

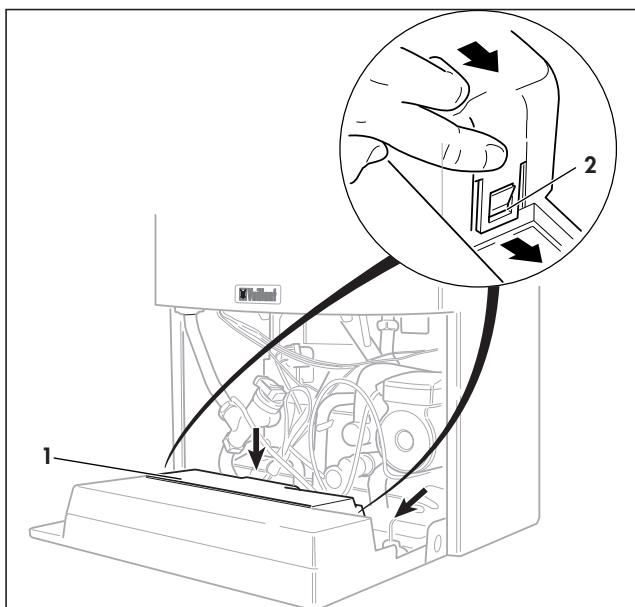


Fig. 3.12 Accesso alla morsettiera di collegamento

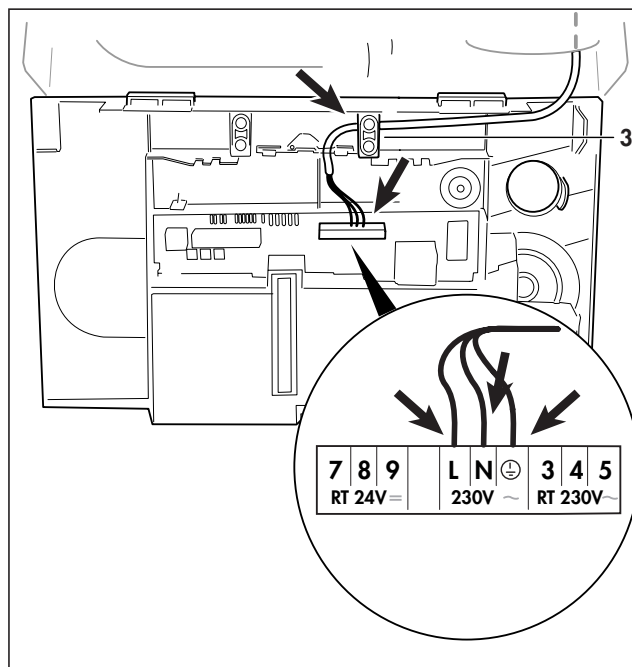


Fig. 3.13 Conduzione del cavo

3.15 Cablaggio

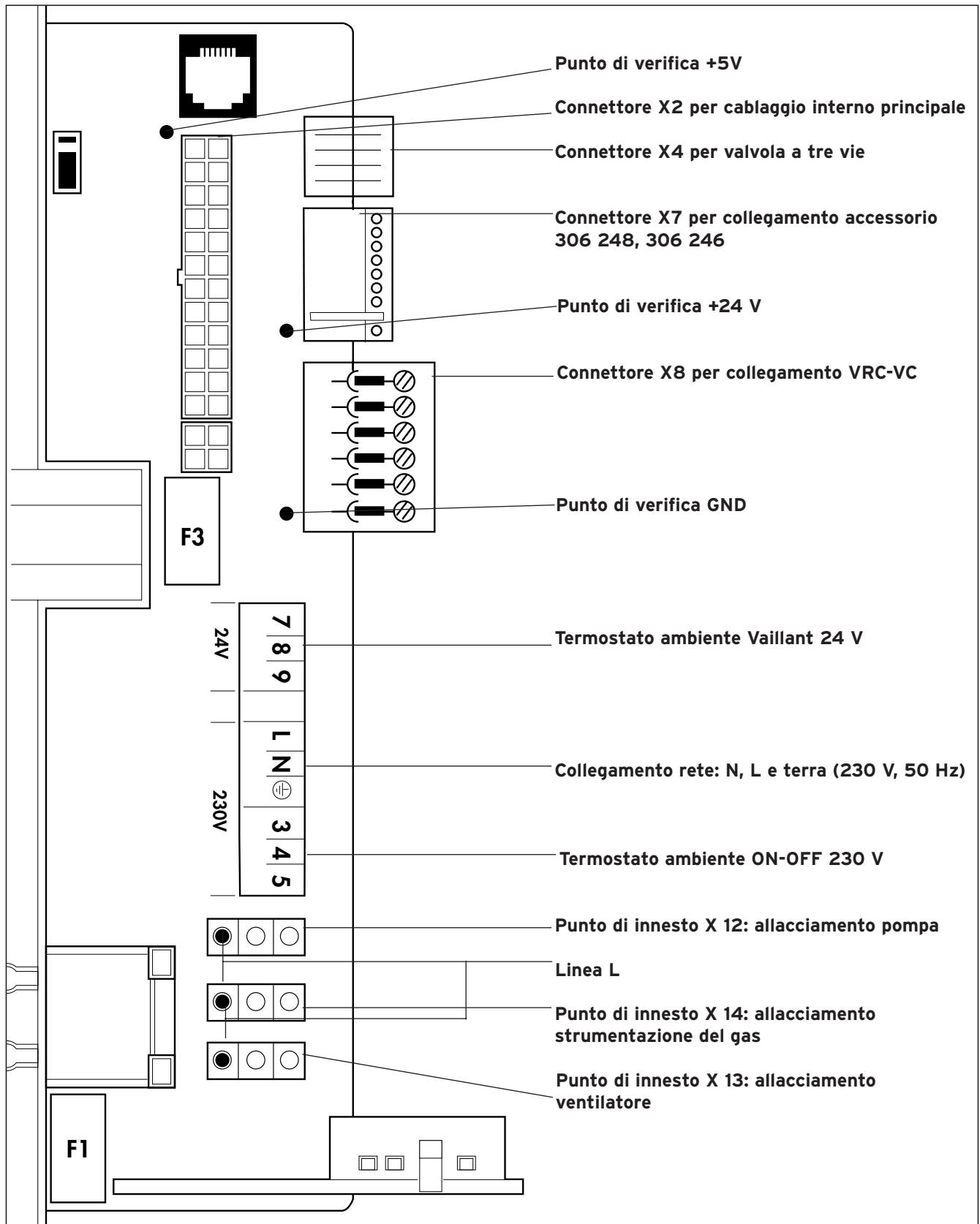


Fig. 3.14 Cablaggio

3 Installazione

3.16 Schema di cablaggio VMW

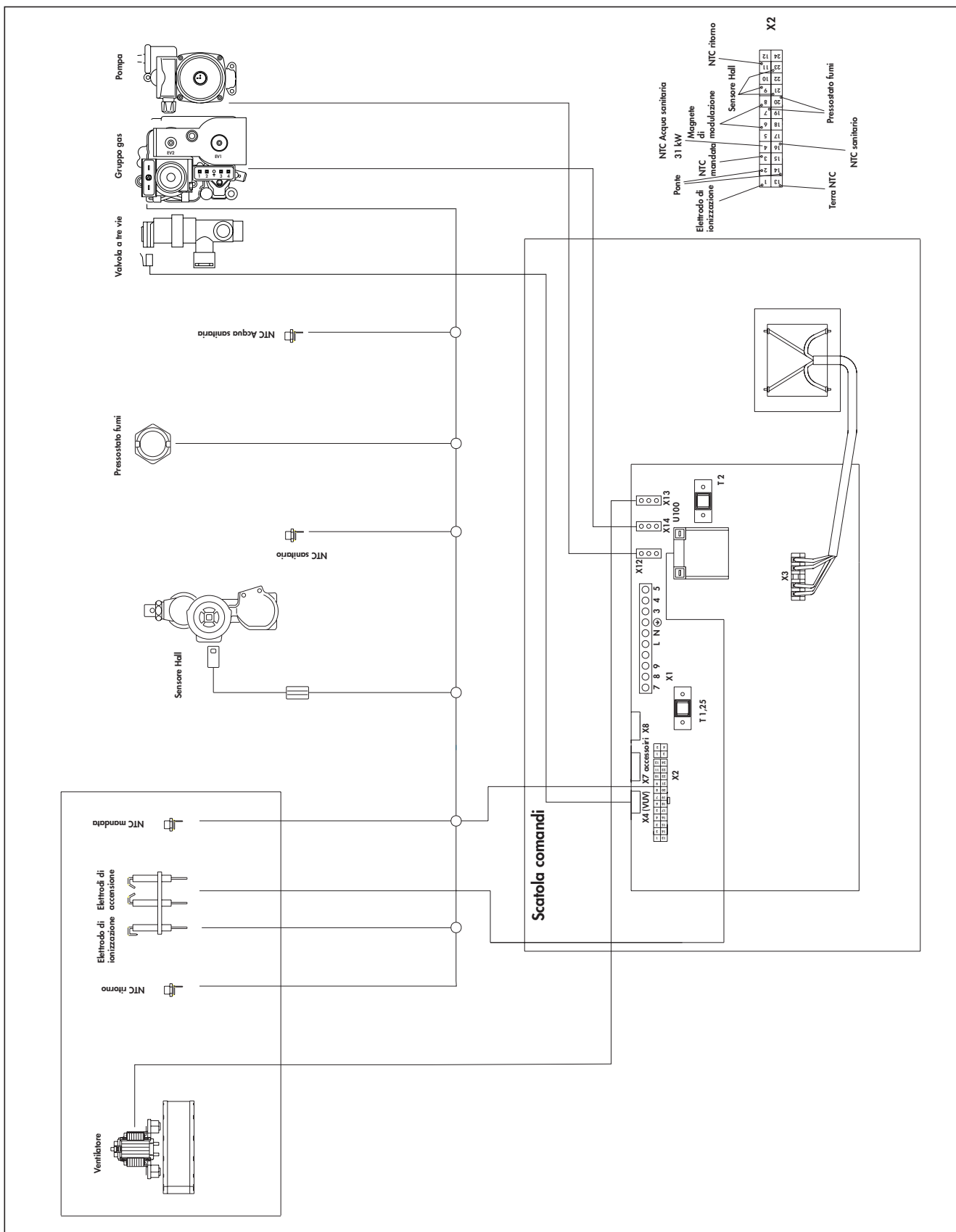


Fig. 3.15 Schema di cablaggio VMW

3.17 Schema di cablaggio VM

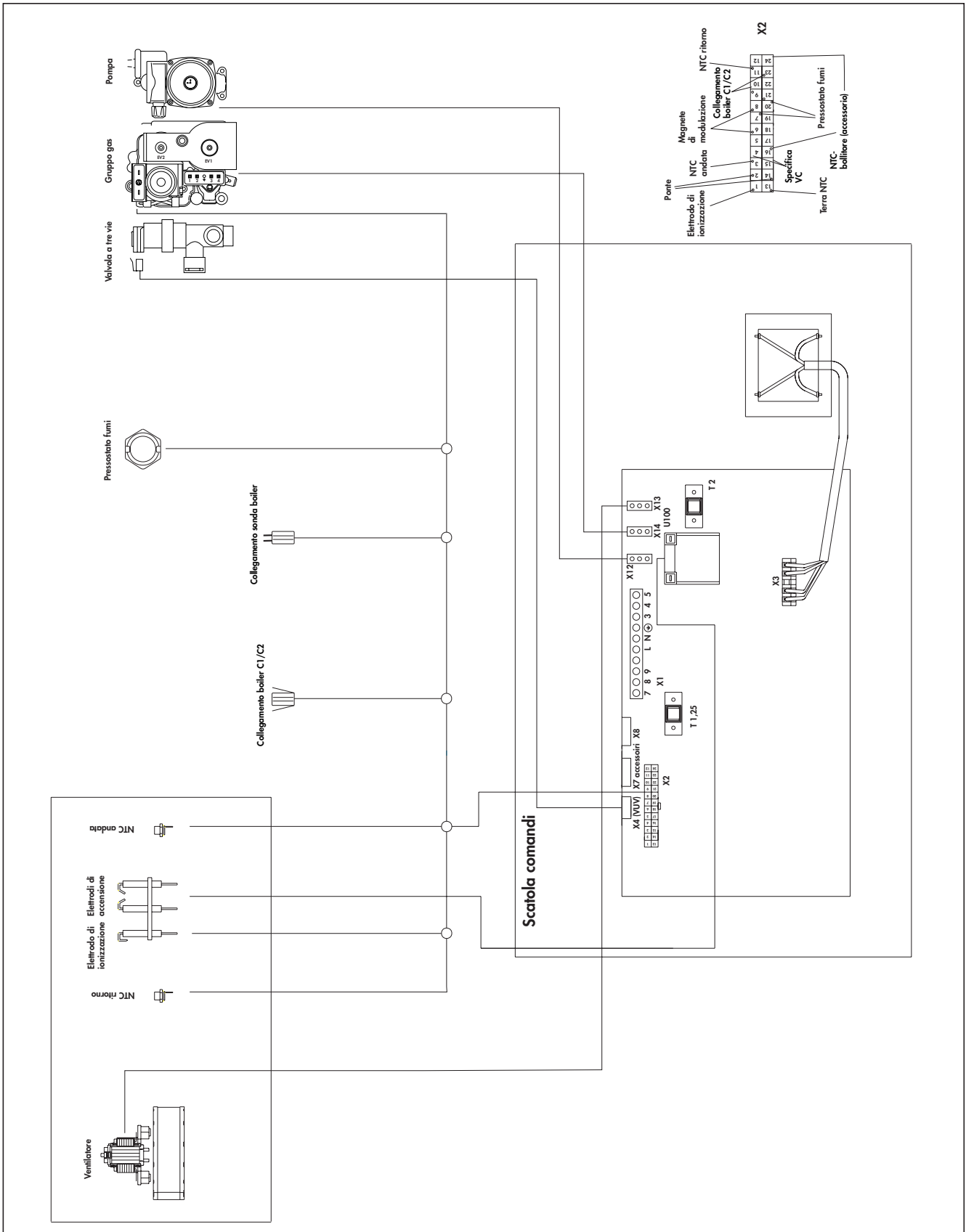


Fig. 3.16 Schema di cablaggio VM

3 Installazione

3.18 Collegamento con boiler ad accumulo Vaillant (VM)

- Il collegamento del modello di caldaia VM con un boiler ad accumulo Vaillant, è necessario procurarsi un opportuno kit dotato di valvola a tre vie, raccorderia idraulica e sonda ad immersione per il boiler. Il manuale di istruzioni per il montaggio è inserito nell'imballo del kit e fornisce ulteriori dettagli.
- La figura illustra il collegamento elettrico della sonda boiler.

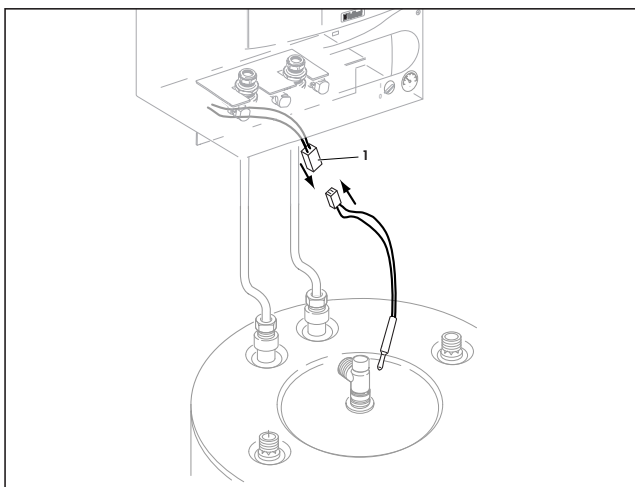


Fig. 3.17 ollegamento serbatoio VM

3.19 Messa in funzione

Avvertenze generali sull'alimentazione idrica

L'apparecchio è collegato alla rete idrica pertanto è opportuno fare alcune verifiche.

- Accertarsi che la pressione idraulica non sia superiore alla pressione di esercizio riportata nella targa della caldaia.
- Poiché durante il funzionamento l'acqua contenuta nell'impianto di riscaldamento aumenta di pressione, accertarsi che il suo valore massimo non superi la pressione massima di targa della caldaia.
- Collegare gli scarichi di sicurezza della caldaia e, se presente, del bollitore ad un sifone di scarico. Se non collegate allo scarico le valvole di sicurezza, quando dovessero intervenire, potrebbero causare danni ad animali, persone e cose. Di questo non è responsabile il costruttore della caldaia.
- Assicurarsi che le tubazioni dell'impianto idrico e di riscaldamento non siano usate come prese di terra dell'impianto elettrico o telefonico. Non sono assolutamente idonee a questo uso. Potrebbero verificarsi in breve tempo gravi danni alle tubazioni, al boiler, alla caldaia ed ai radiatori.

Lavaggio dell'impianto di riscaldamento

Prima della messa in funzione provvedere ad un accurato lavaggio dell'impianto per l'eliminazione di eventuali scorie (es. canapa, terra di fusione dei radiatori in ghisa ecc.)

Riempimento circuito sanitario

Riempire il circuito sanitario dell'apparecchio finché l'acqua esce da un punto di prelievo acqua.

Riempimento dell'impianto di riscaldamento

- Riempire l'impianto e l'apparecchio solo a freddo a circa 1 bar.
- Allentare di un paio di giri la valvolina dello sfiato automatico situato sulla pompa.
- Effettuare lo spurgo d'aria dell'impianto.
- Controllare se la pressione nell'impianto sia inferiore a 1 bar.
- Se necessario ristabilire la pressione a 1 bar riempiendo l'impianto e l'apparecchio.
- Nel funzionamento permanente, l'apparecchio effettua automaticamente lo spurgo per lo sfiato automatico situato sull'alloggiamento della pompa.
- Inserire l'interruttore generale e mettere in funzione la caldaia.

Prima accensione/Servizio

La prima accensione e l'istruzione all'utente per l'uso corretto della caldaia deve essere eseguita da personale professionalmente qualificato. Per la prima accensione bisogna effettuare un controllo della regolazione gas. Le istruzioni per l'accensione e la manutenzione sono elencate nelle pagine successive del manuale.



Attenzione!

Non effettuare la messa in funzione dell'apparecchio se lo scarico gas combusti non è stato installato.



Attenzione!

Nel modo operativo „Riscaldamento” e „Carica bollitore (VM)” l'apparecchio funziona, per circa 2 minuti, con la portata gas d'accensione, prima di erogare la portata gas nominale impostata.

Istruzione all'utente

Istruire l'utente per l'uso corretto della caldaia, in particolare:

- Consegnare il Manuale di installazione, quello d'uso e tutti gli altri documenti inseriti nella busta contenuta nell'imballo.
- Istruire l'utente riguardo le misure speciali per lo scarico gas combusti informandoli che non devono essere modificate.
- Informare l'utente del controllo del livello acqua necessario nell'impianto e delle misure per riempire e sfiatare.
- Informare l'utente riguardo la regolazione corretta di temperature, centraline/termostati e radiatori per risparmiare energia.
- Ricordare che è obbligatorio effettuare una manutenzione regolare dell'impianto una volta all'anno e un'analisi di combustione ogni due anni (come da legge nazionale).

3.20 Preparazione della messa in funzione

Attenzione!
Per il riempimento dell'impianto di riscaldamento fate uso esclusivo di acqua del rubinetto pulita!

- Non è consentita l'aggiunta di sostanze chimiche, in particolare di prodotti antigelo!
- AssicurateVi che l'impianto di riscaldamento sia stato sciacquato bene.
- Allentate il cappuccio del dispositivo di sfiato rapido (1) della pompa di uno - due giri.
- Riempite l'impianto di riscaldamento corrispondentemente alle condizioni dell'impianto con acqua (≥ 1 bar) e leggete la pressione sul manometro.
- Controllate tutti i collegamenti per individuare eventuali perdite.
- Sfiatate gli elementi riscaldanti.
- Leggete ancora una volta la pressione sul manometro. Se la pressione dell'impianto è calata, riempite l'impianto ancora una volta e procedete nuovamente allo sfiato.
- Riempite il sistema dell'acqua calda aprendo tutti i punti di presa dell'acqua calda finché fuoriesce acqua.
- Aprite il rubinetto del gas.

Nota!
La figura mostra un apparecchio VMW.

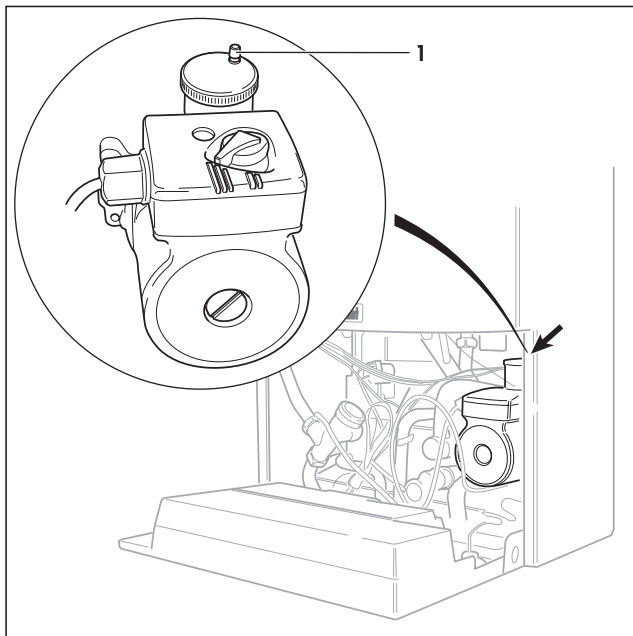


Fig. 3.18 Dispositivo di sfiato rapido

3.21 Smontaggio del rivestimento dell'apparecchio

Per lo smontaggio del rivestimento dell'apparecchio procedete nel modo riportato qui di seguito:

- Abbassate il portello anteriore.
- Girate entrambi i fissaggi (1) di 90° verso sinistra ed abbassate il pannello di comando (2).

- Portate il rivestimento dell'apparecchio (3) in avanti afferrandolo dalla parte inferiore ed estraetelo sollevandolo verso l'alto.



Fig. 3.19 Smontaggio del rivestimento dell'apparecchio

3.22 Montaggio del rivestimento dell'apparecchio

Per il montaggio del rivestimento dell'apparecchio procedete nel modo riportato qui di seguito:

- Agganciate il rivestimento (1) ai ganci situati sulla parte superiore dell'apparecchio e posizionate come da figura.
- Alzate il pannello di comando (2) e fissatelo girando entrambe le viti di fissaggio (3) di 90° verso destra.
- Fissare e chiudere il portello anteriore (4).
- Montare la copertura inferiore (5).

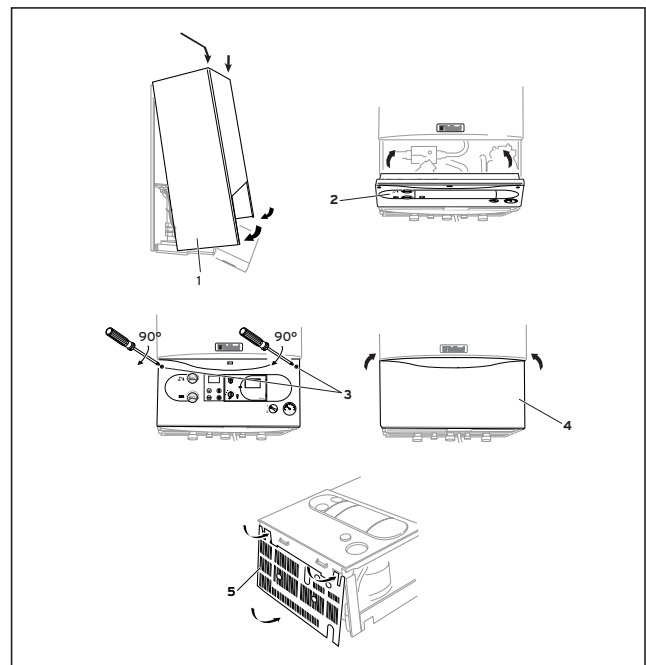


Fig. 3.20 Montaggio del rivestimento dell'apparecchio

4 Regolazione gas

4 Regolazione gas

4.1 Avvertenze generali sull'alimentazione gas

- L'installazione della caldaia deve essere eseguita da personale professionalmente qualificato, in conformità alle norme e disposizioni vigenti, poichè un'errata installazione può causare danni a persone, animali e cose, nei confronti dei quali il costruttore non può essere considerato responsabile.
- Prima dell'installazione si consiglia di effettuare un'accurata pulizia interna di tutte le tubazioni di adduzione del combustibile al fine di rimuovere eventuali residui che potrebbero compromettere il buon funzionamento della caldaia.
- Per la prima messa in funzione della caldaia, far effettuare da personale professionalmente qualificato le seguenti verifiche:
 - a) Il controllo della tenuta interna ed esterna dell'impianto di adduzione del combustibile;
 - b) La regolazione della portata del combustibile secondo la potenza richiesta dalla caldaia;
 - c) Che la caldaia sia alimentata dal tipo di combustibile per il quale è predisposta;
 - d) Che la pressione di alimentazione del combustibile sia compresa nei valori riportati in targhetta;
 - e) Che l'impianto di alimentazione del combustibile sia dimensionato per la portata necessaria alla caldaia e che sia dotata di tutti i dispositivi di sicurezza e di controllo prescritti dalle norme vigenti.

- Allorché si decida di non utilizzare la caldaia per un certo periodo, chiudere il rubinetto di intercettazione del gas combustibile e i rubinetti di alimentazione idrica.
- Non utilizzare i tubi del gas come messa a terra di apparecchi elettrici.
- Non lasciare la caldaia inutilmente inserita quando la stessa non è utilizzata e chiudere sempre il rubinetto del gas.
- In caso di assenza prolungata dell'utente dell'apparecchio chiudere il rubinetto principale di adduzione del gas alla caldaia.



Attenzione!

Avvertenze particolari per l'uso del gas:

- Far verificare da personale professionalmente qualificato:
 - a) che la linea di adduzione sia conforme alle norme e prescrizioni vigenti (UNI CIG 7129, 7131).
 - b) che tutte le connessioni gas siano a tenuta.
- Avvertendo odore di gas:
 - a) non azionare interruttori elettrici, il telefono o qualsiasi altro oggetto che possa provocare scintille;
 - b) aprire immediatamente porte e finestre per creare una corrente d'aria che purifichi il locale;
 - c) chiudere i rubinetti del gas;
 - d) chiedere l'intervento di personale professionalmente qualificato.

4.2 Regolazione del gas eseguita in fabbrica

Apparecchio	VM/VMW IT 242/2-5		VM/VMW IT 282/2-5		VM/VMW IT 322/2-5	
	gas naturale	gas liquido (G 31)	gas naturale	gas liquido (G 31)	gas naturale	gas liquido (G 31)
Contrassegno sulla targhetta dell'apparecchio	2H	3+	2H	3+	2H	3+
Impostazione in fabbrica indice di Wobbe Ws* (kWh/m ³)	15,0	22,5	15,0	22,5	15,0	22,5
Impostazione in fabbrica del produzione di calore per l'acqua calda	24 kW	24 kW	28 kW	28 kW	32 kW	32 kW
Impostazione in fabbrica del produzione di calore per il riscaldamento	24 kW	24 kW	28 kW	28 kW	32 kW	32 kW

Tabella 4.1 Valori di impostazione gas degli apparecchi

*con riferimento a 0 °C e 1013 mbar

La taratura gas deve essere effettuata solo dopo:

- trasformazione gas,
- sostituzione della valvola gas o del magnete di modulazione.

Per la regolazione procedere nel modo seguente:

- Controllo della pressione dinamica a monte dell'apparecchio,
- Applicazione di un manometro ad U,
- Impostazione del carico termico massimo (carico nominale),
- Impostazione della portata gas di accensione.
- Controllo ed impostazione del punto di lavoro (solo 31 kW)

4.3 Controllo della pressione dinamica a monte dell'apparecchio

Procedete nel modo seguente:

- Allentate le due viti di fissaggio del pannello comandi ed inclinatelo in avanti.
- Allentate la vite (1) sulla valvola gas.
- Collegate un tubo del manometro ad U (2) al punto di misurazione.
- Assicuratevi che il rubinetto del gas sia aperto.
- Azionate l'interruttore principale.
- Aprite completamente un punto di prelievo dell'acqua calda.
- Azionare contemporaneamente i tasti „+” e „-” per attivare la modalità „Spazzacamino”. L'apparecchio funziona a potenza massima.
- Leggete il valore di pressione riportato dal manometro. Tale valore deve essere compreso tra 18 e 24 mbar (gas metano).
- Se questo non si verificasse, mettete l'apparecchio fuori servizio e consultate l'azienda del gas locale.
- Staccate il manometro ad U, riavvitate la vite (1) e controllatene la tenuta.

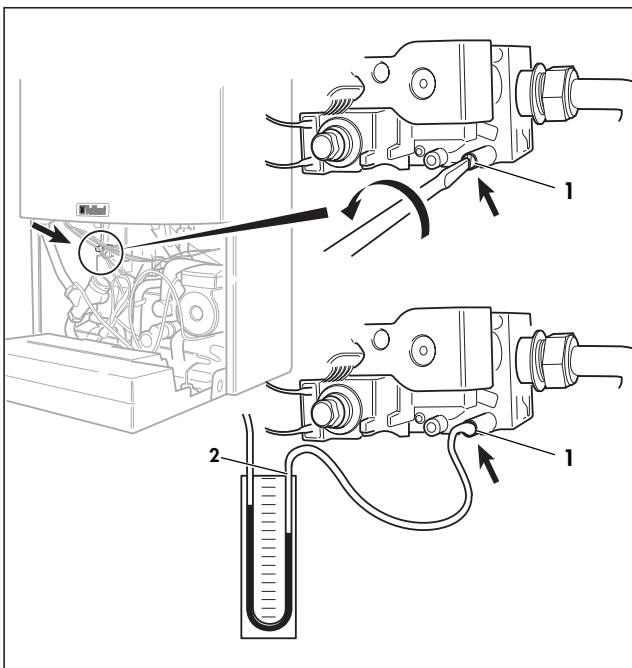


Fig. 4.1: Controllo della pressione dinamica a monte dell'apparecchio

4.4 Applicazione di un manometro ad U

Procedete nel modo riportato qui di seguito:

- Assicuratevi che l'apparecchio sia disinserito.
- Rimuovere il coperchio della camera di depressione.

Nota!
Tutte le misurazioni e le regolazioni alla rubinetteria del gas vanno eseguite con la camera di depressione aperta.

Per il gas naturale:

- Allentate la vite (1) sulla valvola gas e collegate un tubo del manometro (2).

Per il gas liquido:

- Allentate la vite (1a) sul tubo di adduzione gas al bruciatore e collegate un tubo del manometro ad U (2a).

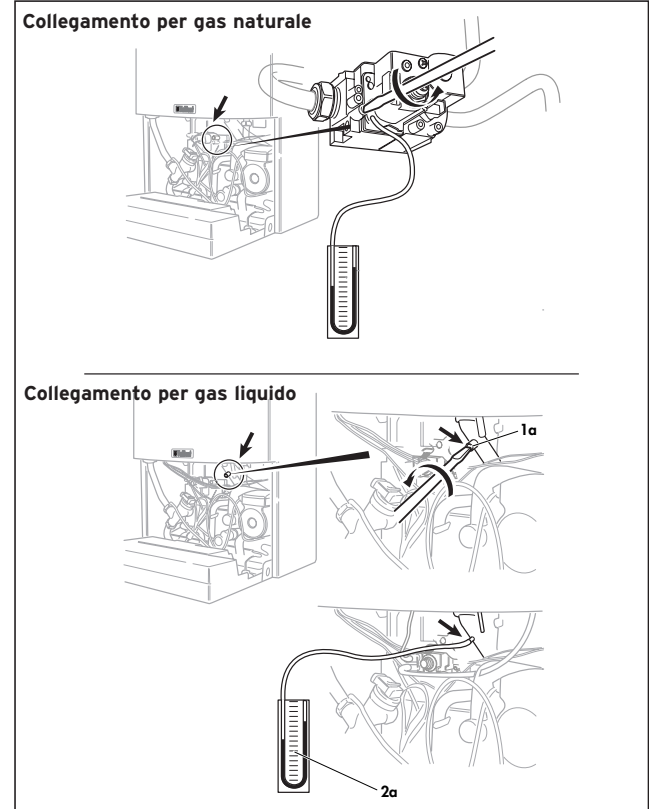


Fig. 4.2: Applicazione di un manometro ad U

4.5 Impostazione del carico termico massimo (carico nominale)

L'impostazione del carico termico massimo risulta necessaria solamente dopo una trasformazione gas o una sostituzione della valvola gas o del magnete di modulazione.

Procedete nel modo riportato qui di seguito:

- Disinserite l'apparecchio.
- Premete il tasto „+” del display e tenendolo premuto inserite l'interruttore principale (posizione „I”).
- Tenete premuto il tasto „+” finché nel display appare l'indicazione „P.1”.

Nota!
Il display visualizza in modo alterno i valori „P.1” e „P.2”.

Nota!
Azionando il tasto „+” è possibile selezionare il programma di riferimento desiderato. Il tasto „-” in questa fase non è attivo.

4 Regolazione gas

- Premere il tasto „i“: l'apparecchio si accende e funziona a potenza nominale.
- Sollevate il portello di plastica (1) sulla strumentazione del gas con un piccolo cacciavite.
- Agendo sul dado esagonale esterno (2) con una chiave da 10, potete modificare il carico nominale (pressione gas al bruciatore come da valori riportati nella tabella 4.2).
 - Girare il dado esagonale (2) in senso orario per aumentare il carico nominale.
 - Girare il dado esagonale (2) in senso antiorario per ridurre il carico nominale.
- Per il valore di pressione del gas al bruciatore, consultate i valori riportati nella tabella 4.2.

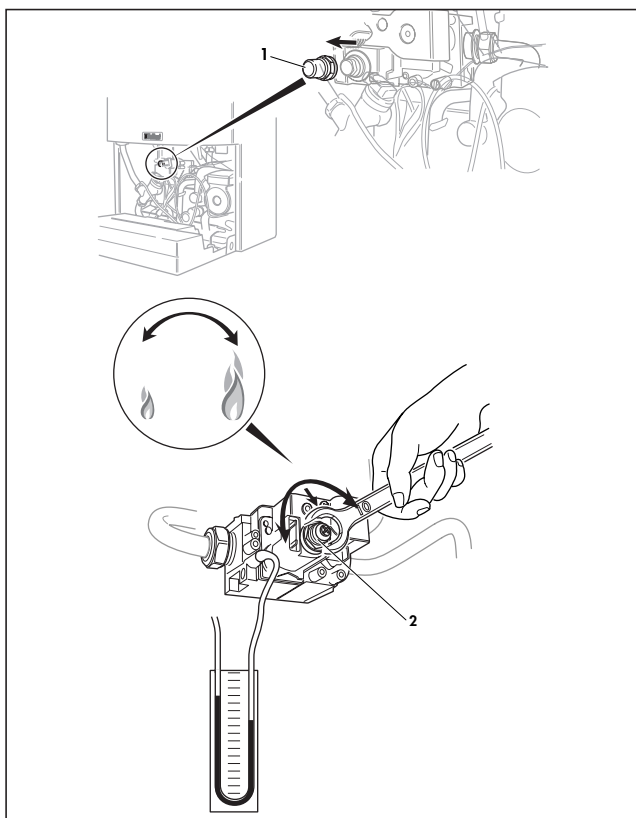


Fig. 4.3 Impostazione del carico termico massimo (carico nominale)

4.6 Impostazione della portata gas di accensione

Procedete nel modo riportato qui di seguito:

- Disinserite l'apparecchio.
- Premete il tasto „+“ del display e tenendolo premuto inserite l'interruttore principale (posizione „I“).
- Tenete premuto il tasto „+“ finché nel display appare l'indicazione „P.2“.

Nota!
Il display visualizza in modo alterno i valori „P.1“ e „P.2“.

Nota!
Azionando il tasto „+“ è possibile selezionare il programma di riferimento desiderato. Il tasto „-“ in questa fase non è attivo.

- Premere il tasto „i“: l'apparecchio si accende e funziona a potenza minima.
- Ora l'apparecchio funziona con la portata di accensione.
- Sollevate il portello di plastica (1) sulla strumentazione del gas con un piccolo cacciavite.

Attenzione!
Con la chiave da 10, tenere bloccato il dado esagonale (vedi fig. 4.4).

Mediante la vite interna (3) potete modificare la portata gas di accensione (come da valori riportati nella tabella 4.2).

- Girare la vite (3) in senso orario per aumentare la portata gas di accensione.
- Girare la vite (3) in senso antiorario per ridurre la portata gas di accensione.
- Riapplicare la protezione in plastica (1).

Attenzione!
Senza la protezione in plastica le regolazioni effettuate possono essere accidentalmente modificate.

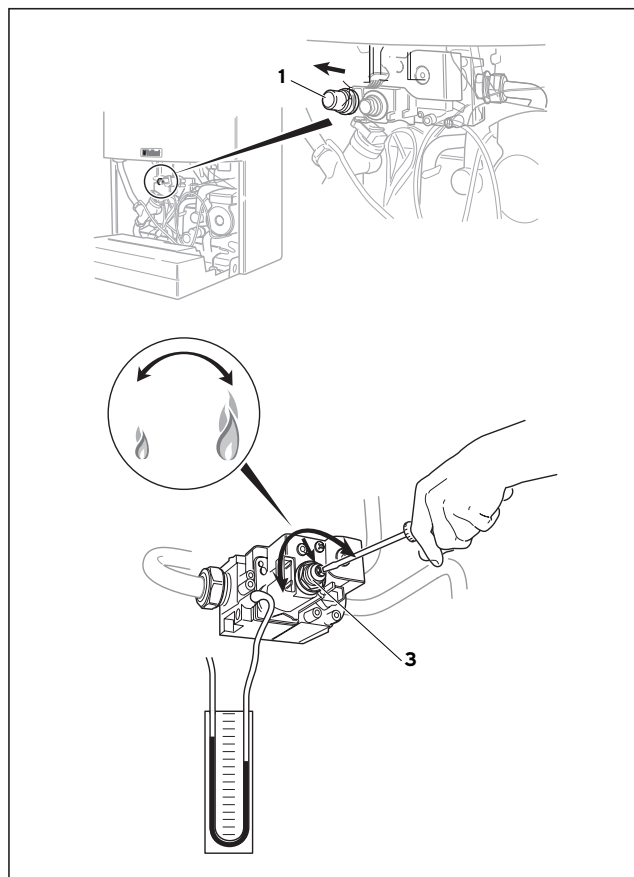


Fig. 4.4 Impostazione della quantità di gas di accensione

4.7 Controllo ed impostazione del punto di lavoro (solo 32 kW)

L'impostazione del punto di lavoro è necessaria solo nel caso di utilizzo di un altro gruppo di gas oppure in caso di sostituzione dell'elettronica dell'apparecchio.

Impostazione del punto di lavoro

- Disinserire l'apparecchio.
- Premere il pulsante „+“ del display ed poi l'interruttore principale su "I" sempre mantenendo la pressione sul pulsante "+".
- Continuare a tener premuto il pulsante "+" fino a che sul display appare l'indicazione "P.1".
- Selezionare il rispettivo programma d'impostazione unitamente alla relativa pressione dell'ugello sulla tabella 4.2.
- Azionare il pulsante „+“ fino alla visualizzazione del programma d'impostazione „P.8 ... P.10“.

Nota!
Le cifre possono essere modificate azionando ripetutamente il pulsante „+“.

- Azionare il pulsante „i“, per avviare il programma d'impostazione. L'apparecchio passerà alla modalità d'esercizio.
- Modificare ora punto di lavoro agendo sul pulsante „+“ fino ad ottenere un valore come indicato dalla tabella sottostante.

Numero di programma	Tipo di gas	Punto di lavoro
P.8	Metano (G20)	4,6 mbar
	Aria propanata	6,1 mbar
P.10	Gas liquido (G30/31)	13,2 mbar

Nota!
Qualora fosse stato inavvertitamente impostato un valore maggiore di quello desiderato, disinserire l'apparecchio ed avviare nuovamente il procedimento.

- Azionare il pulsante „i“ fino a che quanto visualizzato cessa di lampeggiare. Il valore verrà memorizzato

Controllo del punto di lavoro

- Procedere come indicato al punto "Impostazione del punto di lavoro".
- Azionare il pulsante „+“ fino alla visualizzazione del necessitato programma d'impostazione „P.3“.
- Azionare il pulsante „i“, per avviare il programma d'impostazione. L'apparecchio passerà alla modalità d'esercizio.
- Comparare la pressione al bruciatore con il valore indicato dalla tabella 4.2.
- Staccare il manometro digitale oppure il manometro con tubo ad U e riavvitare a fondo la vite di tenuta.

Attenzione!
Controllare che non siano presenti fughe di gas!

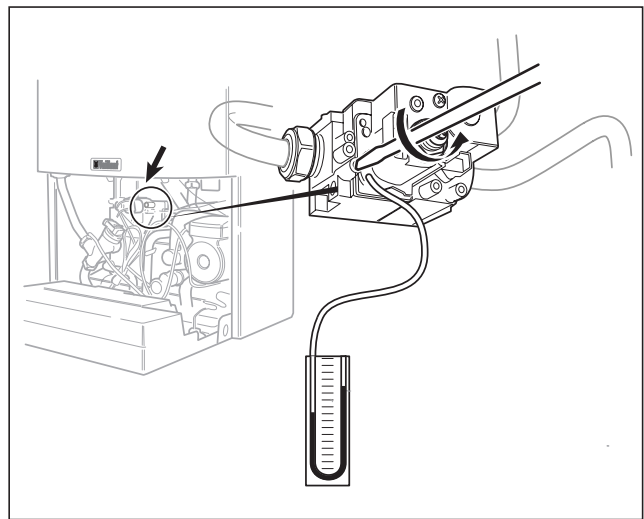


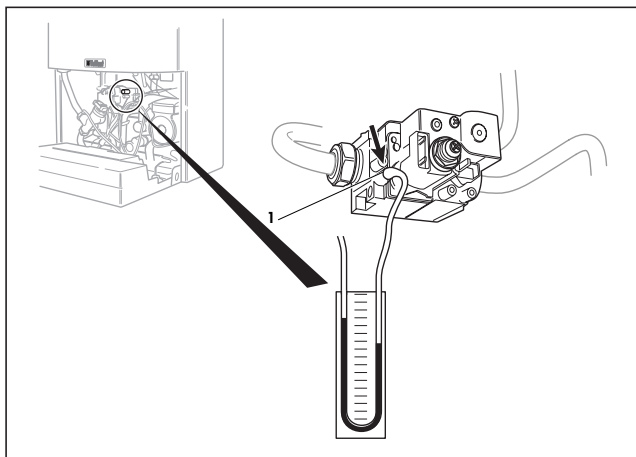
Fig. 4.5 Impostazione del punto di lavoro

4 Regolazione gas

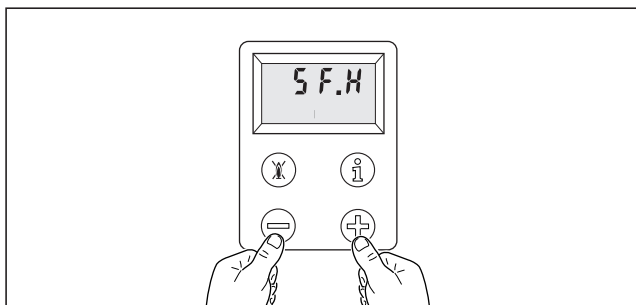
4.8 Controllo e impostazione del carico parziale del riscaldamento tramite determinazione della pressione agli ugelli

Procedete nel modo riportato qui di seguito:

- Noto il fabbisogno termico dell'impianto, determinate la pressione agli ugelli consultando la tabella 4.2.
- Collegate un manometro ad U sul punto di misurazione (1).



- Inserite l'apparecchio.
- Aprite completamente i detentori dei corpi scaldanti.
- Azionate contemporaneamente i tasti „+“ e „-“ per accedere al modo operativo spazzacamino.



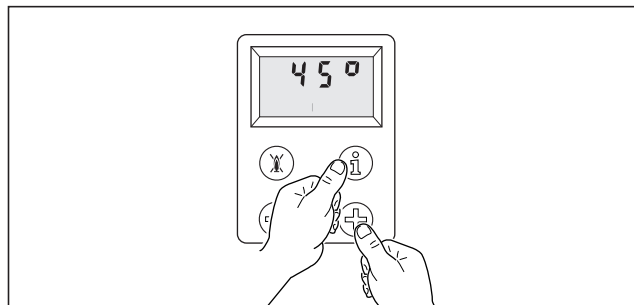
- L'apparecchio si accende e lavora al carico parziale del riscaldamento impostato.

Nota!
In fabbrica l'apparecchio è impostato sul carico nominale.

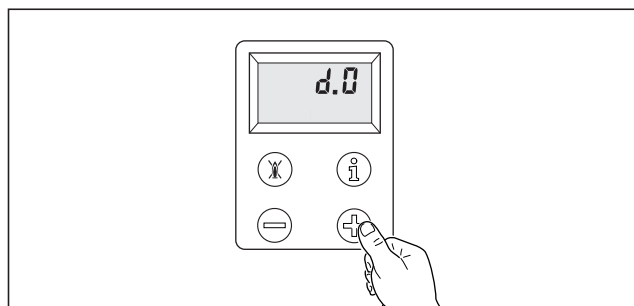
Attenzione!
Fate attenzione che durante questa fase non venga prelevata acqua calda.

- Misurate la pressione agli ugelli sul manometro ad U.
- Confrontate il valore misurato con il valore riportato nella tabella.
- Per l'impostazione del carico parziale desiderato per il riscaldamento procedete come descritto:

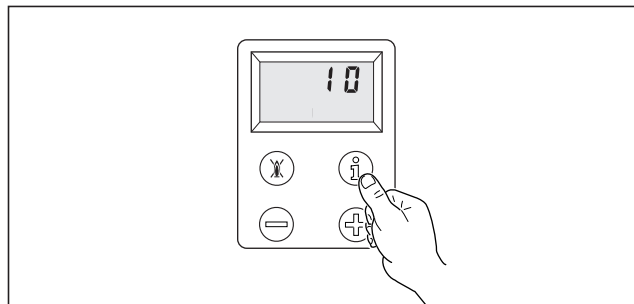
1 Azionate contemporaneamente i tasti "i" e "+".



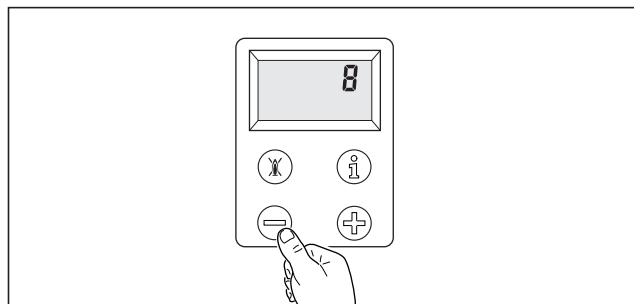
2 Tenete premuto il tasto "+" finché appare "d.0" nel display.
La visualizzazione del display scorre tra "d.0 e d.99" e ricomincia da "d.0".



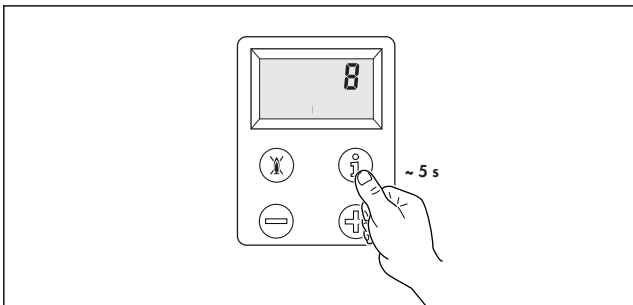
3 Azionate il tasto "i". Nel display appare un valore tra 0 e 15.



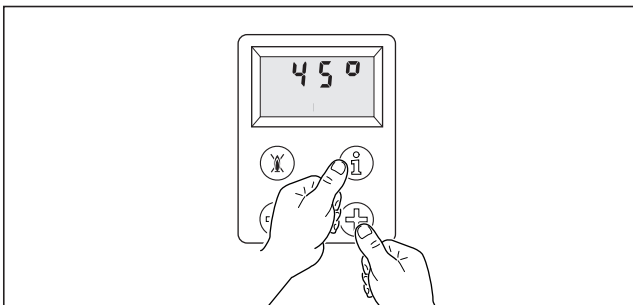
4 Aumentate o riducete il valore azionando rispettivamente i tasti "+" o "-".



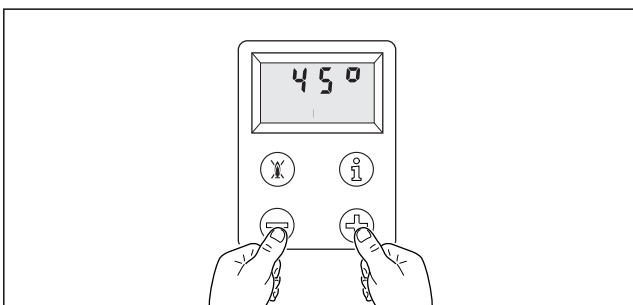
5 Tenete premuto il tasto "i" per circa 5 s finché l'indicazione non lampeggia più. Il valore è memorizzato.



6 Terminate il programma di regolazione azionando contemporaneamente i tasti "i" e "+". Se dopo 4 minuti non si attiva nessun tasto, il display ritorna in posizione iniziale.



7 Azionate il programma di regolazione in modalità "spazzacamino" azionando contemporaneamente i tasti "-" e "+".
Leggere la pressione dell'ugello sul manometro ad U.
Se la pressione rilevata non corrisponde al valore indicato in tabella ripetere le operazioni descritte prima.
Se dopo 15 minuti non si attiva nessun tasto, il display ritorna in posizione iniziale.



- Staccate il manometro ad U.
- Richiudete la presa di misurazione.

4.9 Controllo e impostazione del carico parziale del riscaldamento mediante metodo volumetrico

Procedete nel modo riportato qui di seguito:

- Noto il fabbisogno termico dell'impianto, determinate la portata gas consultando la tabella 4.3.
- Inserite l'apparecchio.
- Aprite completamente i detentori dei corpi scaldanti.
- Azionate contemporaneamente i tasti „+“ e „-“ per accedere al modo operativo spazzacamino.

Nota!
In fabbrica l'apparecchio è impostato sul carico nominale.

Attenzione!
Fate attenzione che durante questa fase non venga prelevata acqua calda.

- Verificate la portata gas (l) al contatore e confrontatela con il valore ricavato dalla tabella.
- Per l'impostazione del carico parziale desiderato per il riscaldamento procedete come descritto:
- Azionate contemporaneamente i tasti „i“ e „+“.
- Tenete premuto il tasto „+“ finché appare „d.0“ nel display.

Nota!
La visualizzazione del display scorre tra „d.0 e d.99“ e ricomincia da „d.0“.

- Azionate il tasto „i“. Sul display appare un valore tra 0 e 15 (tra 0 e 30 per 32 kW).
- Aumentate o riducete il valore azionando rispettivamente i tasti „+“ o „-“.
- Tenete premuto il tasto „i“ per circa 5 s finché l'indicazione non lampeggia più.

Nota!
Il valore è memorizzato. Leggere la pressione dell'ugello sul manometro ad U. Se la pressione all'ugello non corrisponde al valore indicato sulla tabella ripetere quanto descritto ai punti da 3 a 5.

- Terminate il programma di regolazione azionando contemporaneamente i tasti „i“ e „+“.

Nota!
Se dopo 4 minuti non si attiva nessun tasto, il display ritorna in posizione iniziale.

- Terminate il programma di regolazione in modalità „spazzacamino“ azionando contemporaneamente i tasti „-“ e „+“.

Nota!
Se dopo 15 minuti non si attiva nessun tasto, il display ritorna in posizione iniziale.

- Richiudete le prese di misurazione.

4 Regolazione gas

Pressione gas agli ugelli VM/VMW IT 242/2-5										
Tipo di gas	potenza dell'apparecchio [kW]	8,9	10,0	12,0	14,0	16,0	18,0	20,0	22,0	24,0
Gas naturale 2H	Pressione gas agli ugelli ¹⁾ [mbar]									
Contrassegno degli ugelli ²⁾	per G20	1,9	2,1	2,9	3,7	4,7	5,8	6,7	8,4	9,8
7/120										
Gas liquido 3+	Pressione gas agli ugelli ¹⁾ [mbar]									
Contrassegno degli ugelli ²⁾	per G30	3,9	4,9	6,9	9,2	11,8	14,7	17,9	21,1	24,7
7/072	per G31	5,4	6,7	9,4	12,5	16,0	19,8	24,0	28,5	33,3
Pressione gas agli ugelli VM/VMW IT 282/2-5										
Tipo di gas	potenza dell'apparecchio 10,4 [kW]	12,0	14,0	16,0	18,0	20,0	22,0	24,0	26,0	28,0
Gas naturale 2H	Pressione gas agli ugelli ¹⁾ [mbar]									
Contrassegno degli ugelli ²⁾	per G20	1,8	2,3	3,0	3,9	4,8	5,8	6,8	8,0	9,2
7/120										
Gas liquido 3+	Pressione gas agli ugelli ¹⁾ [mbar]									
Contrassegno degli ugelli ²⁾	per G30	3,8	5,0	6,7	8,7	10,8	13,1	15,6	18,3	21,2
7/072	per G31	5,3	6,9	9,3	11,9	14,8	18,0	21,64	25,1	29,0
Pressione gas agli ugelli VM/VMW IT 322/2-5										
Tipo di gas	potenza dell'apparecchio 10,9 [kW]	12,0	16,0	18,0	20,0	22,0	24,0	28,0	30,0	31,3
Gas naturale 2H	Pressione gas agli ugelli ¹⁾ [mbar]									
Contrassegno degli ugelli ²⁾	per G20	1,5	1,8	2,9	3,5	4,3	5,1	5,9	7,8	8,8
7/120										
	Programma d'impostazione: P.8	4,6								
Gas liquido 3+	Pressione gas agli ugelli ¹⁾ [mbar]									
Contrassegno degli ugelli ²⁾	per G30	3,1	3,7	6,3	7,8	9,5	11,3	13,3	17,5	19,8
7/072	per G31	4,1	4,9	8,1	10,0	12,2	14,4	16,9	22,3	25,2
	Programma d'impostazione: P.10	13,2								

Tabella 4.2 Pressione gas agli ugelli

¹⁾ 15 °C, 1013 mbar, secco

²⁾ Il valore corrisponde al diametro del foro moltiplicato per 100

Avviso:

L'apparecchio è omologato per l'uso con miscele aria/propano 50:50 Vol., purché venga regolata la pressione al bruciatore secondo i valori riportati nelle tabelle a fianco. Verificare sempre che la pressione di alimentazione all'apparecchio sia compresa nei valori indicati sulla targa dell'apparecchio.

**Attenzione!**

Dopo la regolazione della pressione al bruciatore per l'uso con miscele aria/propano 50:50 Vol. l'apparecchio non potrà essere utilizzato con altri tipi di gas.

Pressione gas agli ugelli VM/VMW IT 242/2-5											
Tipo di gas	potenza dell'apparecchio [kW]	9,1	10,0	12,0	14,0	16,0	18,0	20,0	22,0	24,0	
Gas liquido/aria	Pressione gas agli ugelli ¹⁾ [mbar]										
Contrassegno degli ugelli ²⁾		2,7	3,2	4,3	5,6	7,0	8,5	10,3	12,1	14,1	
7/120	Pressione dinamica: 20 mbar										
Pressione gas agli ugelli VM/VMW IT 282/2-5											
Tipo di gas	potenza dell'apparecchio [kW]	10,4	12,0	14,0	16,0	18,0	20,0	22,0	24,0	26,0	28,0
Gas liquido/aria	Pressione gas agli ugelli ¹⁾ [mbar]	2,6	3,4	4,4	5,7	7,0	8,5	10,1	11,8	13,6	15,5
Contrassegno degli ugelli ²⁾	Press. dinamica: 20 mbar										
7/120											
Pressione gas agli ugelli VM/VMW IT 322/2-5											
Tipo di gas	potenza dell'apparecchio [kW]	10,9	12,0	16,0	18,0	20,0	22,0	24,0	28,0	30,0	31,3
Gas liquido/aria	Pressione gas agli ugelli ¹⁾ [mbar]	2,0	2,3	3,8	4,6	5,5	6,6	7,6	10,0	11,3	12,2
Contrassegno degli ugelli ²⁾	Press. dinamica: 20 mbar										
7/120											
Programma d'impostazione: P.8		6,1									

Tabella 4.2 Pressione gas agli ugelli

¹⁾ 15 °C, 1013 mbar, secco

²⁾ Il valore corrisponde al diametro del foro moltiplicato per 100

4 Regolazione gas

Portata gas agli ugelli VM/VMW 242/2-5										
Tipo di gas	potenza dell'apparecchio [kW]	9,1	10,0	12,0	14,0	16,0	18,0	20,0	22,0	24,0
Gas naturale 2H	Portata gas ¹⁾ [m ³ /h]									
Contrassegno degli ugelli ²⁾ 7/120	per G20	1,1	1,2	1,4	1,7	1,9	2,1	2,4	2,6	2,8
Portata gas agli ugelli VM/VMW 282/2-5										
Tipo di gas	potenza dell'apparecchio 10,7 [kW]	12,0	14,0	16,0	18,0	20,0	22,0	24,0	26,0	28,0
Gas naturale 2H	Portata gas ¹⁾ [m ³ /h]									
Contrassegno degli ugelli ²⁾ 7/120	per G20	1,3	1,5	1,7	1,9	2,1	2,4	2,6	2,8	3,1
Portata gas agli ugelli VM/VMW 322/2-5										
Tipo di gas	potenza dell'apparecchio 10,9 [kW]	12,0	14,0	16,0	18,0	20,0	22,0	24,0	26,0	31,3
Gas naturale 2H	Portata gas ¹⁾ [m ³ /h]									
Contrassegno degli ugelli ²⁾ 7/120	per G20	1,4	1,5	1,8	2,0	2,2	2,4	2,7	2,9	3,1

Tabella 4.3: Portata gas agli ugelli

¹⁾ 15 °C, 1013 mbar, secco

²⁾ Il valore corrisponde al diametro del foro moltiplicato per 100

5 Prova di funzionamento

Mettete l'apparecchio in funzione attenendovi alle relative istruzioni per l'uso.

- Controllate la perfetta tenuta dei raccordi gas e acqua dell' apparecchio.
- Controllate l'accensione e la regolarità della fiamma del bruciatore.
- Controllare il funzionamento per la preparazione dell'acqua calda:
 - modello VMW: aprire un rubinetto di prelievo e controllare la portata e la temperatura;
 - modello VM abbinato ad un boiler: azionare la manopola di regolazione della temperatura del boiler e controllare il funzionamento dell' apparecchio e la temperatura del boiler stesso.
- Controllate il funzionamento del riscaldamento.

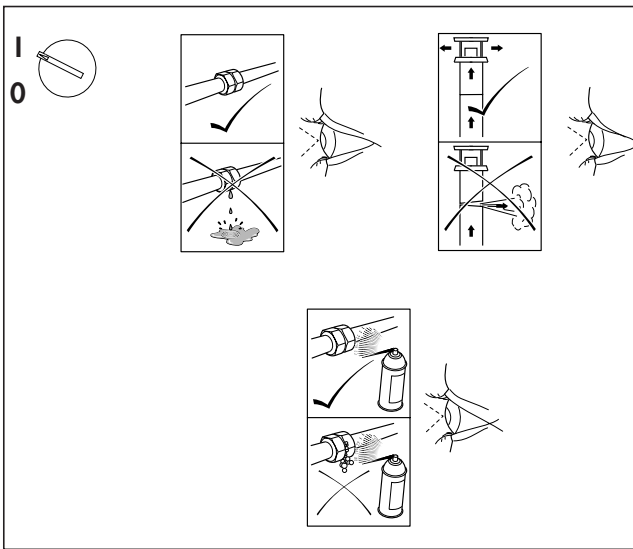


Fig. 5.1: Controlli visivi di tenuta

5.1 Avvertenze generali sulla messa in funzione

La prima accensione va effettuata da personale professionalmente qualificato.

Prima di avviare la caldaia, far verificare da personale professionalmente qualificato:

- Che i dati di targa siano rispondenti a quelli delle reti di alimentazione (elettrica, idrica, gas).
- Che le tubazioni in partenza dalla caldaia siano ricoperte da una guaina termoisolante.
- La corretta funzionalità del condotto di evacuazione dei fumi.
- Che l'adduzione dell'aria comburente e la evacuazione dei fumi avvengano in modo corretto secondo quanto stabilito dalle norme vigenti (UNI 7129/7131).
- Che siano garantite le condizioni per l'aerazione e le distanze minime per effettuare le manutenzione nel caso in cui la caldaia venga racchiusa fra i mobili o in una nicchia.

Questo apparecchio è dotato di un display per indicare lo stato operativo dell' apparecchio. Sulla base di tali indicazioni di stato può essere effettuato un controllo del funzionamento dell'acqua calda e del riscaldamento.

5.2 Acqua calda

- Inserite l'apparecchio.
- Aprite completamente un punto di prelievo dell'acqua calda sanitaria.
- Premere il pulsante „i“.

Se il riscaldamento dell'acqua sanitaria funziona in maniera corretta sul display viene visualizzato il codice di stato "S.14".

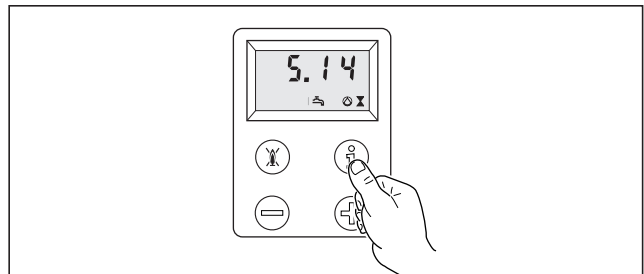


Fig. 5.2: Visualizzazione sul display nel caso di riscaldato acqua

5.3 Riscaldamento

- Inserite l'apparecchio.
- Assicurarci che sia presente una richiesta di calore dal sistema di riscaldamento.
- Assicurarci che la funzione di avviamento a caldo sia disinserita.
- Premere il pulsante "i".

Se il riscaldamento funziona in maniera corretta sul display viene visualizzato il codice di stato "S.4".

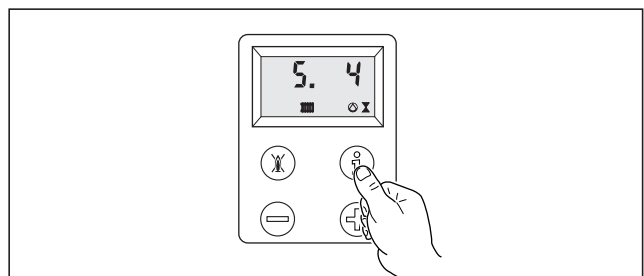


Fig. 5.3: Visualizzazione sul display nel caso di esercizio di riscaldamento

5.4 Informazioni da fornire all'utente

- L'utente deve essere istruito sull'utilizzo e sul funzionamento del proprio impianto di riscaldamento.
- Consegnate all'utente le presenti istruzioni, le istruzioni per l'uso nonché gli altri documenti relativi all'apparecchio, esortandolo a conservarli con cura.
- Informate l'utente sull'importanza delle bocchette di areazione e del sistema di scarico fumi, evidenziandone l'indispensabilità e l'assoluto divieto di modifica.
- Informate l'utente sul controllo della pressione dell'acqua dell'impianto nonché sulle operazioni per il ripristino della stessa.
- Istruire l'utente sul corretto utilizzo della termoregolazione eventualmente presente.
- Portare a conoscenza dell'utente l'obbligo legislativo dell'effettuazione di una manutenzione annuale dell'apparecchio.

6 Modifica delle impostazioni di fabbrica

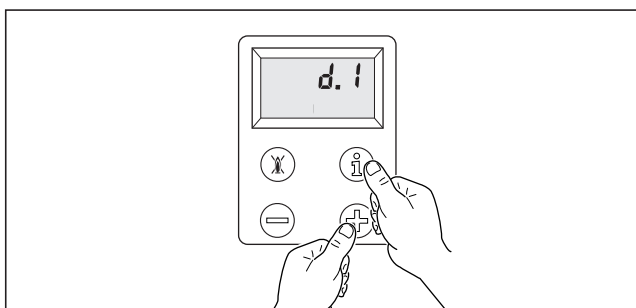
6.1 Impostazione del tempo di post-funzionamento della pompa

Il tempo di post-funzionamento della pompa è impostato su un valore di 5 minuti e può essere variato da 1 a 60 minuti.

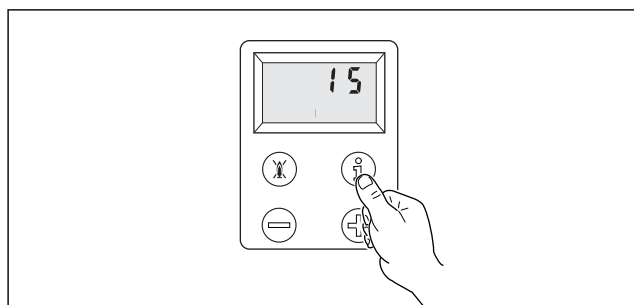
Per modificare il valore procedete nel modo riportato qui di seguito:

- Abbassate il pannello di comando.
- Portate l'interruttore principale dell'apparecchio in posizione „I”.

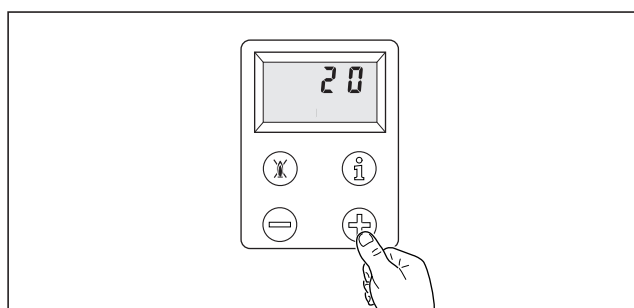
- 1 Azionate contemporaneamente i tasti "i" e "+" tenere premuto il tasto "+" finché "d.1" appare sul display.



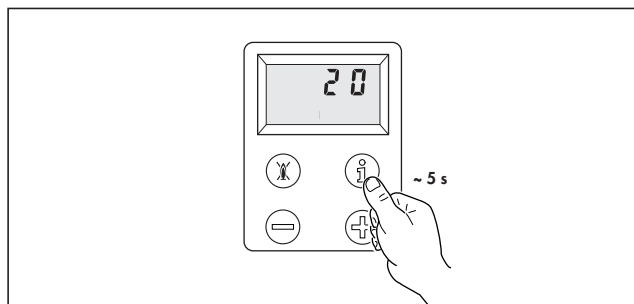
- 2 Premete il tasto "i". Sul display appare il tempo di post-funzionamento impostato in minuti.



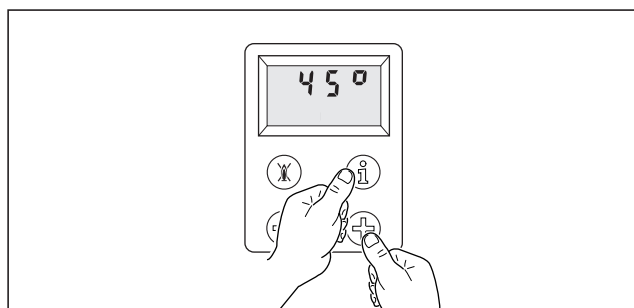
- 3 Con i tasti "+" o "-" potete aumentare o ridurre il valore.



- 4 Tenete premuto il tasto "i" per circa 5 secondi finché l'indicazione non lampeggia più. Ora il valore è memorizzato.



- 5 Terminate il programma di regolazione azionando contemporaneamente i tasti "i" e "+". Se dopo 4 minuti non si attiva nessun tasto, il display ritorna in posizione iniziale.



6.2 Ritardo di reinserimento del riscaldamento

Per evitare frequenti accensioni, il bruciatore viene bloccato elettronicamente per un determinato periodo dopo ogni spegnimento.

Il tempo di blocco può essere adattato alle esigenze dell'impianto di riscaldamento; è impostato in fabbrica su circa 15 minuti. Può essere variato tra 8 e 60 minuti. Nel caso di temperature di uscita più elevate il tempo diminuisce automaticamente, in modo tale che a 82 °C. Troviamo un tempo di blocco di appena 1 minuto. Per modificare il tempo di blocco procedete nel modo riportato qui di seguito:

- Abbassate il pannello di comando.
- Portate l'interruttore principale dell'apparecchio in posizione „I”.
- Azionate contemporaneamente i tasti „i” e „+” tenere premuto il tasto „+” finché „d.2” appare nel display.
- Premete il tasto „i”. Nel display appare il tempo di ritardo in minuti.
- Con i tasti „+” o „-” potete aumentare o ridurre il valore.
- Tenete premuto il tasto „i” per circa 5 secondi finché l'indicazione non lampeggia più. Ora il valore è memorizzato.
- Terminate il programma di regolazione azionando contemporaneamente i tasti „i” e „+”. Se dopo 4 minuti non si attiva nessun tasto, il display ritorna in posizione iniziale.

6.3 Commutatore velocità della pompa

L'apparecchio è dotato di una pompa a due velocità. In fabbrica l'interruttore della pompa (1) è impostato sulla posizione III.

E'possibile comunque ridurre il numero di giri della pompa di circolazione, portando il selettore manualmente dalla posizione III alla posizione II, in tutti quei casi in cui l'impianto di riscaldamento presenti basse perdite di carico e/o insorgano rumori nell'impianto stesso.

Attenzione!
Utilizzando l'apparecchio con il selettore in posizione II, si ha una piccola riduzione di potenza per la produzione di acqua calda sanitaria.

Nota!
La figura mostra un apparecchio VMW.

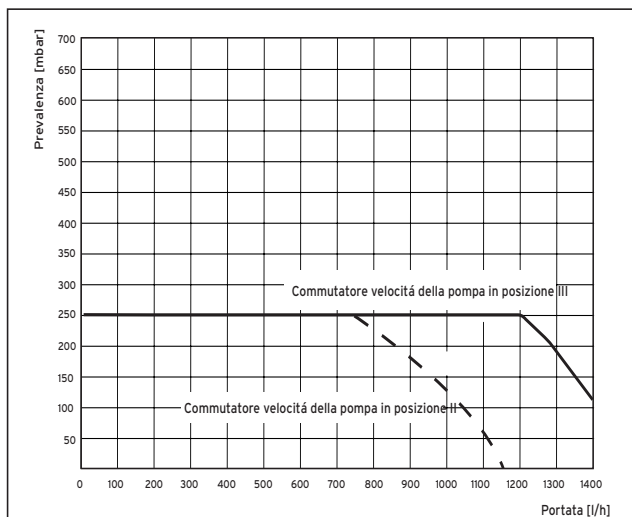


Fig. 6.2: Curve caratteristiche della pompa

6.4 Impostazione quantità di acqua calda (VMW)

La quantità di acqua calda è impostata dalla fabbrica al livello massimo. Se dovesse rendersi necessaria una modifica, procedere nel modo seguente:

- Aprire completamente un punto di erogazione dell'acqua calda. Nel caso di miscelatore a leva singola, la posizione della leva deve essere impostata su "CALDO".
- Girare la vite a testa zigrinata (1) finché viene raggiunto il valore desiderato. L'impostazione deve avvenire in base al gradimento personale della temperatura dell'acqua. Se la quantità d'acqua diminuisce, aumenta di conseguenza la temperatura di uscita fino al livello desiderato.
- Richiudere il punto di erogazione dell'acqua calda.

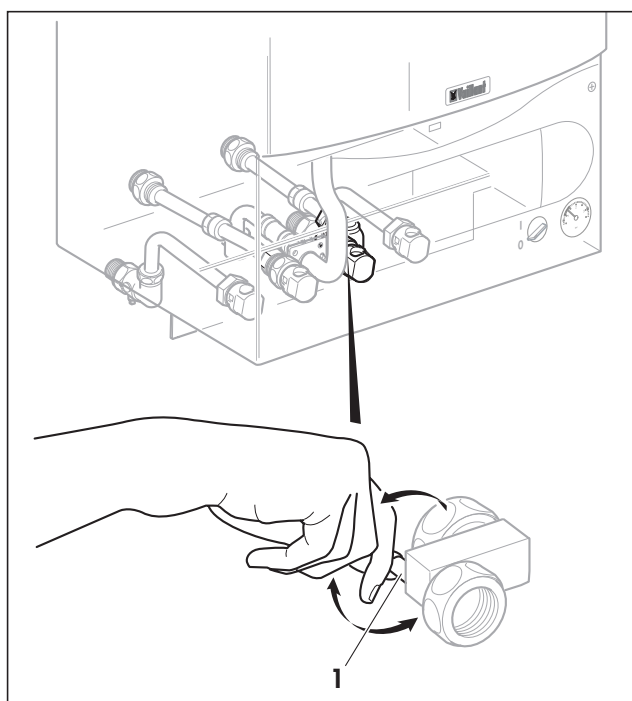


Fig. 6.3: Impostazione quantità di acqua calda

6.5 Impostare la temperatura dell'avviamento a caldo



Nota!

La temperatura iniziale dell'acqua calda (preriscaldamento dello scambiatore secondario) può essere individualmente adeguata alla situazione locale oppure alle abitudini dell'utente.

L'offset della temperatura iniziale dell'acqua calda di -15 K, impostata a stabilimento di produzione, può essere variata da -15 K a +5 K tramite il punto di diagnosi „d.73“.



Attenzione!

Nelle zone dove l'acqua presenta un grado di durezza elevato, un incremento della temperatura per l'avviamento a caldo può essere causa di una formazione rapida di calcare e riduzione sia della portata che della temperatura dell'acqua calda sanitaria.

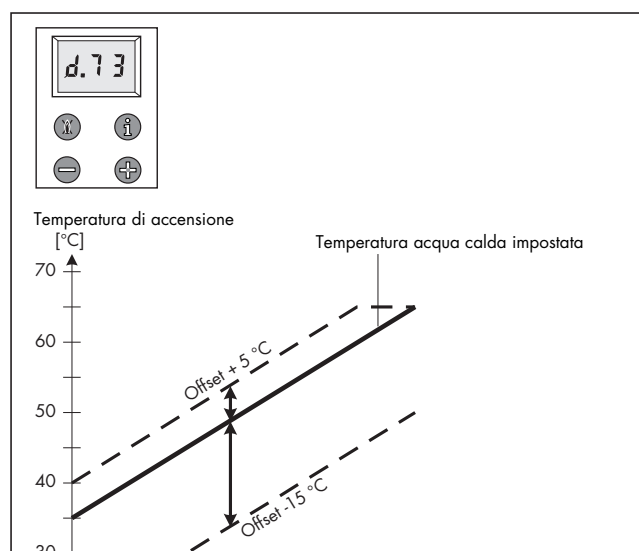


Fig. 6.3 Regolazione della temperatura dell'avviamento a caldo

7 Ispezione e manutenzione

7.1 Parti di ricambio



Attenzione!

Per garantire una maggiore durata ed il corretto funzionamento dell'apparecchio, nell'ambito dei lavori di manutenzione utilizzate esclusivamente parti di ricambio originali Vaillant.

7.2 Controlli obbligatori

- L'attuale legislazione vigente in materia di riscaldamento impone che le operazioni di manutenzione avvengano obbligatoriamente ogni 12 mesi a partire dalla data di installazione.
- L'analisi dei gas combustibili, non compresa nella manutenzione ordinaria, deve necessariamente essere effettuata ogni 24 mesi a partire dalla data di installazione.

7.3 Pulizia del bruciatore e dello scambiatore di calore primario

Per potere controllare l'eventuale presenza di impurità sul bruciatore e sulle lamelle dello scambiatore di calore primario e per poterle eventualmente eliminare, procedete nel modo riportato qui di seguito:

- Separate l'apparecchio dalla rete elettrica.
- Chiudete il rubinetto del gas.
- Svuotare l'apparecchio su lato acqua.
- Allentare i tre fermagli (1), rimuovere il coperchio della camera di combustione (2).

7.3.1 VM/VMW IT 322/2-5 (fig. 7.1a)

- Rimuovere il tronchetto di scarico del ventilatore (2a).
- Estraete la linguetta (3).
- Scollegate il cablaggio (4), i tubi del pressostato (5) dal ventilatore ed estraete tutto il blocco ventilatore (6).
- Svitare le quattro viti (7) ed asportate la lamiera frontale della camera di combustione (8).
- Controllate l'eventuale presenza di impurità sul bruciatore (9) e sulle lamelle dello scambiatore di calore (10) ed eventualmente eliminatele con una spazzola non metallica.

7.3.2 VM/VMW IT 242/2-5 e VM/VMW IT 282/2-5 (fig.7.1b)

- Scollegate il cablaggio (4), i tubi del pressostato (5) dal ventilatore e svitate le viti di fissaggio.
- Come da figura (6a, 6b) estraete il ventilatore e a seguire la cappa (6c).
- Svitare le quattro viti (7) ed asportate la lamiera frontale della camera di combustione (8).
- Controllate l'eventuale presenza di impurità sul bruciatore (9) e sulle lamelle dello scambiatore di calore (10) ed eventualmente eliminatele con una spazzola non metallica.



Attenzione!

Fare attenzione a non bagnare il pannello di comando!

- Rimontate i componenti procedendo in ordine inverso.
- Aprite il rubinetto del gas.
- Ripristinate il collegamento alla rete elettrica.



Attenzione!

Controllate la tenuta gas dell'apparecchio!

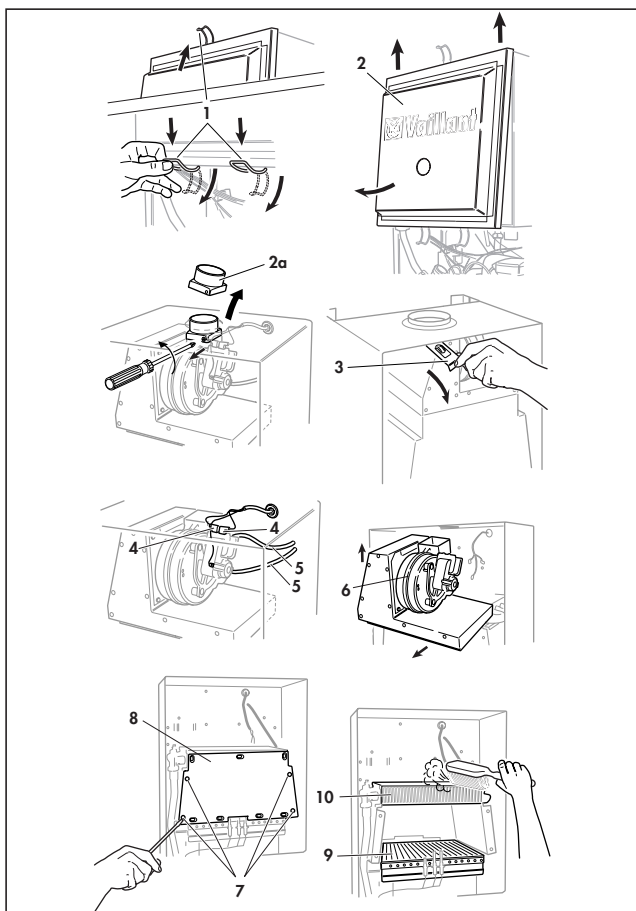


Fig. 7.1a: Pulizia del bruciatore e dello scambiatore di calore primario VM/VMW IT 322

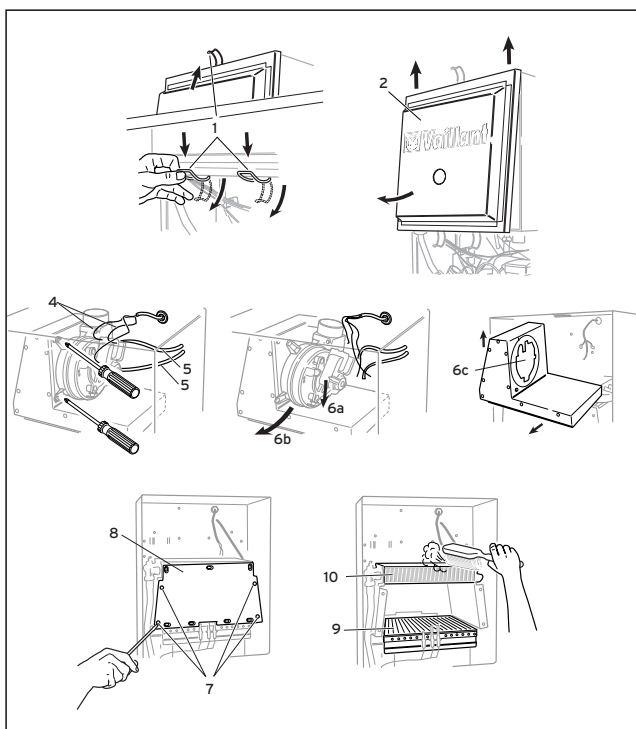


Fig. 7.1b: Pulizia del bruciatore e dello scambiatore di calore primario VM/VMW 242 e 282

7.4 Decalcificazione dello scambiatore di calore secondario (VMW)

A seconda delle caratteristiche dell'acqua sanitaria, si raccomanda una decalcificazione periodica dello scambiatore secondario. Per eseguire questa operazione procedete nel modo riportato qui di seguito:

- Separare l'apparecchio dalla rete elettrica.
- Chiudere il dispositivo di chiusura dell'acqua fredda.
- Chiudere i rubinetti di manutenzione di andata e ritorno.
- Chiudete il rubinetto del gas.
- Svuotare l'apparecchio su lato acqua.
- Smontate il rivestimento dell'apparecchio.
- Provvedete allo svuotamento della caldaia.
- Smontare la valvola di commutazione prioritaria.
- Allentate i raccordi (2 e 3).
- Allentate il raccordo (1).
- Estraiete lo scambiatore di calore secondario (4), come illustrato in figura 7.2.
- Verificare il grado di sporcizia dello scambiatore di calore a piastre.
- Riempire l'impianto e togliere aria.
- Provvedete al trattamento di decalcificazione usando un prodotto specifico.
- Rimontate lo scambiatore procedendo in ordine inverso.
- Aprire il dispositivo di chiusura dell'acqua fredda.
- Aprire i rubinetti di manutenzione di andata e ritorno.
- Caricare la caldaia e disareare
- Aprite il rubinetto del gas.
- Ripristinate il collegamento alla rete elettrica.



Attenzione!

Controllate la tenuta gas ed il collegamento elettrico dell'apparecchio!

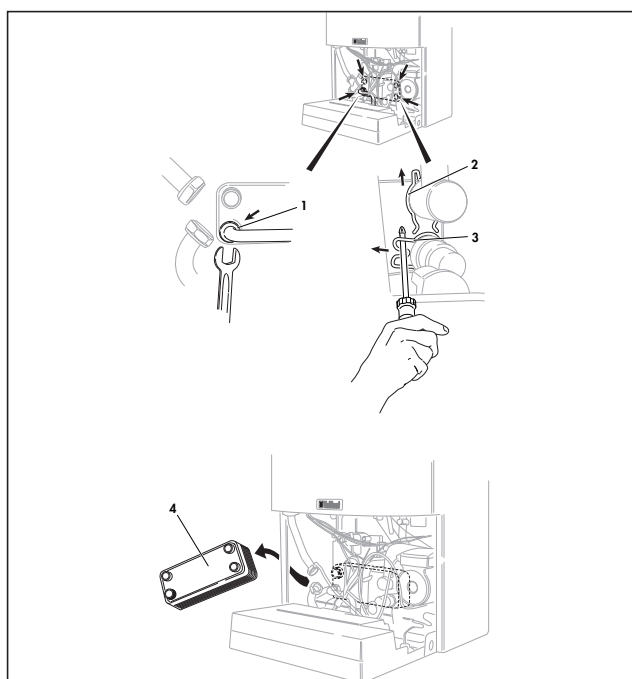


Fig. 7.2: Decalcificazione dello scambiatore di calore secondario

7 Ispezione e manutenzione

7.5 Riempimento dell'apparecchio

Per un perfetto funzionamento dell'impianto di riscaldamento è necessario che la pressione dell'acqua sia circa 1 bar. Se, ad impianto freddo, l'indicazione del manometro cala al di sotto di questo valore, occorre ripristinare la pressione iniziale.

Attenzione!
Utilizzare acqua con prodotti antigelo in corrette proporzioni!

Il rubinetto per il carico si trova nella parte inferiore della caldaia, vicino alla raccorderia idraulica.

- Separare l'apparecchio dalla rete di alimentazione elettrica.
- Aprire tutte le valvole termostatiche dell'impianto.
- Agire sul rubinetto di carico (1) per consentire l'ingresso dell'acqua; controllare il livello del manometro (2) fino al raggiungimento del valore ottimale (ca.1 bar).
- Chiudere il rubinetto di carico.
- Verificare successivamente ancora una volta la pressione dell'acqua dell'impianto (eventualmente ripetere tutto il procedimento).
- Ripristinare il collegamento dell'apparecchio alla rete elettrica.

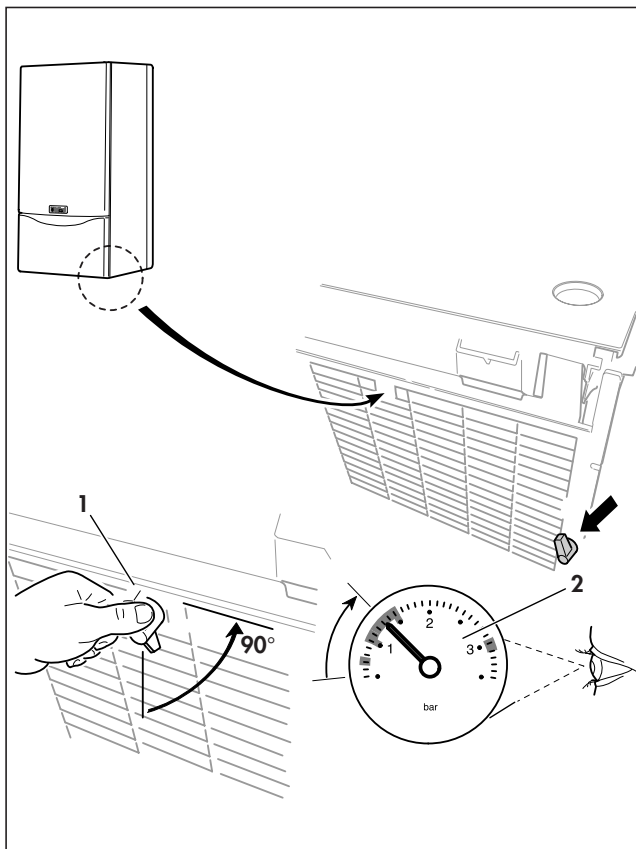


Fig. 7.3: Riempimento e svuotamento dell'apparecchio

7.6 Svuotamento dell'apparecchio sul lato del riscaldamento

- Separare l'apparecchio dalla rete elettrica.
- Fissate un tubo flessibile al rubinetto di riempimento e di svuotamento dell'impianto posto sulla saracinesca del riscaldamento..
- Portate l'estremità libera del tubo flessibile ad un punto di deflusso appropriato.
- Aprite il rubinetto di riempimento e di svuotamento posto sulla saracinesca del riscaldamento.
- Aprite le valvole di sfiato degli elementi riscaldanti. Iniziate dall'elemento riscaldante più alto e proseguite dall'alto verso il basso.
- Una volta scaricata l'acqua richiudete gli sfiati degli elementi riscaldanti ed il rubinetto di riempimento e di svuotamento posto sulla saracinesca del riscaldamento.

7.7 Prova di funzionamento

Effettuare le operazioni descritte nel paragrafo „Prova di funzionamento“.

7.8 Analisi di combustione

Per eseguire l'analisi di combustione utilizzare la presa aria e la presa fumi poste sul coperchio della camera di combustione.

Per accedere alle prese, smontare il mantello dell'apparecchio secondo le istruzioni riportate precedentemente. Dopo avere tolto i tappi di chiusura inserire, secondo quanto indicato sul mantello della camera di combustione, le sonde dell'analizzatore di combustione. Eseguita l'analisi rimettere i tappi di chiusura e rimontare il mantello dell'apparecchio, secondo quanto indicato precedentemente.

8 Diagnostica

8.1 Codici di stato

I codici di stato nel display Vi informano dello stato attuale dell' apparecchio. Nel caso in cui ci siano presenti più stati di funzionamento specifici, il display mostra sempre il codice più importante.

Per far indicare i codici di stato:

- Attivare il pulsante „i“ situato sotto il display. Il display indica il codice (ved. tabella sotto).

Per terminare l'indicazione del codice di stato:

- Attivare il pulsante „i“ situato sotto il display.
- Non attivare nessun pulsante per circa 4 min.

Il display mostra, di nuovo la temperatura attuale in andata riscaldamento.

8 Diagnostica

Indicazione	Significato	Modalità
S.00	Nessuna richiesta di calore	riscaldamento
S.01	Avviamento ventilatore	riscaldamento
S.02	Pre-funzionamento pompa	riscaldamento
S.03	Accensione	riscaldamento
S.04	Funzionamento bruciatore	riscaldamento
S.05	Post-funzionamento pompa	riscaldamento
S.06	Post-funzionamento ventilatore	riscaldamento
S.07	Post-funzionamento pompa	riscaldamento
S.08	Tempo di blocco bruciatore dopo modo operativo „Riscaldamento“	
S.10	Microinterruttore gruppo acqua inserito	sanitario
S.11	Avviamento ventilatore	sanitario
S.12	Pre-funzionamento pompa	sanitario
S.13	Accensione	sanitario
S.14	Funzionamento bruciatore	sanitario
S.15	Post-funzionamento pompa	sanitario
S.16	Post-funzionamento ventilatore	sanitario
S.17	Post-funzionamento pompa	sanitario
S.20	Avviamento a caldo attivato	Acqua Comfort
S.21	Avviamento ventilatore	Acqua Comfort
S.22	Pre-funzionamento pompa	Acqua Comfort
S.23	Accensione	Acqua Comfort
S.24	Funzione bruciatore	Acqua Comfort
S.25	Post-funzionamento pompa	Acqua Comfort
S.26	Post-funzionamento ventilatore	Acqua Comfort
S.27	Post-funzionamento pompa	Acqua Comfort
S.28	Blocco bruciatore dopo caricamento accumulo	Acqua Comfort
S.30	Termostato ambiente blocca funzionamento „Riscaldamento“	riscaldamento
S.31	Funzionamento modalità „Estate“	sanitario
S.34	Funzionamento antigelo	
S.36	Valore impostato sul termostato ambiente modulante o sulla centralina climatica < 20 °C; blocco del modo operativo riscaldamento	riscaldamento
S.53	L'apparecchio si tova entro il tempo di attesa di 2,5 min. a causa di mancanza acqua, differenza mandata/ritorno troppo grande, massimo 3 tentativi, poi F.23	riscaldamento
S.54	L'apparecchio si tova entro il tempo di attesa di 10 min. a causa di mancanza acqua, gradiente temperatura troppo ripido, massimo 4 tentativi, poi F.24	riscaldamento

Tabella 8.1: Codici di stato

8.2 Codici diagnostici

Nella modalità „Diagnosi“ é possibile modificare vari parametri, o visualizzare altre informazioni (ved. tabelle sotto indicate).

- Attivare simultaneamente i pulsanti „i“ e „+“ situati sotto il display. Il display indica „d.00“.
- Con il pulsante „+“ o „-“ passare al numero della funzione desiderata.
- Attivare il pulsante „i“. Nel display si vede l'informazione corrispondente.
- Eventualmente modificare il valore con i pulsanti „+“ o „-“ (indicazione lampeggiante).
- Memorizzare il valore con il pulsante „i“ attivandolo finchè non lampeggia più.

Per terminare il modo diagnostico:

- Attivare simultaneamente i pulsanti „i“ e „+“.
- Non attivare nessun pulsante durante circa 4 min.

Nel display comparirà di nuovo la temperatura attuale di mandata riscaldamento.

Indicazione	Significato	Valori indicati/Valori impostati
d.00	Carico parziale riscaldamento	0, 1, 2..15 (regolazione di fabbrica: 15*) solo per 32 kW: 0, 1, 2..30 (regolazione di fabbrica: 30*)
d.01	Post-funzionamento pompa sanitaria per modo riscaldamento	1, 2, 3, ... 60 min (regolazione di fabbrica: 5 min) solo per 32 kW: 61 = in continuo
d.02	Tempo di blocco bruciatore max. a 20 °C	8 - 60 min (regolazione di fabbrica: 15 min)
d.03	Valore reale della temperatura dell'acqua calda sanitaria	°C (solo 32 kW)
d.04	Valore reale della temperatura scambiatore secondario	°C
d.05	Valore impostato della temperatura di mandata	35 °C - 82 °C
d.06	Valore richiesto della temperatura acqua calda sanitaria	35 °C - 65 °C
d.07	Temperatura richiesta per avviamento a caldo (o boiler ad accumulo con VM)	20 - 65 °C per VMW (vedere anche d. 73) 15/35 - 75 °C per VM con boiler ad accumulo
d.08	Termostato ambiente ai morsetti 3-4	0 = aperto, nessuna richiesta di riscaldamento 1 = chiuso, modalità „Riscaldamento“ attivata
d.09	Temperatura di andata richiesta dal regolatore esterno ai morsetti 7-8-9	°C
d.10	Pompa interna	1 = on; 0 = off
d.11	Pompa esterna (se installata)	1 = on; 0 = off
d.12	Riservato per funzioni aggiuntive pompa sanitaria	
d.13	Pompa di ricircolo a.c.s. (solo con VRT 390, VRC 410, VRC 420)	1 = on; 0 = off (solo per 32 kW)
d.21	Segnale di fiamma	1 = on; 0 = off (non per 32kW)
d.22	Flussometro su VMW, contatto C1-C2 su VM	1 = on; 0 = off
d.23	Funzione estate/inverno	1 = inverno; 0 = estate
d.24	Inserimento pressostato	1 = on; 0 = off
d.25	Richiesta avviamento a caldo	1 = on; 0 = off (solo con VRT 390 oppure VRC 410, 420)
d.30	Segnali di comando per gli otturatori della valvola gas	1 = on; 0 = off
d.33	Valore nominale ventilatore	giri/min (solo 32 kW)
d.34	Valore reale ventilatore	giri/min (solo 32 kW)
d.35	Posizione della valvola tre vie	1 = acqua sanitaria; 0 = riscaldamento
d.37	Valore nominale corrente magnete di modulazione valvola gas	mA
d.40	Temperatura di mandata reale (interna all'apparecchio)	°C
d.41	Temperatura di ritorno reale (interna all'apparecchio)	°C (solo per 32 kW)
d.46	Offset per correggere il valore misurato della temperatura esterna	-10/+10K (solo con centralina climatica VRC)
d.47	Temperatura esterna reale	°C (solo con centralina climatica VRC)
d.50	Temperatura max. di mandata registrata	°C
d.53	Temperatura max. di uscita acqua san. registrata	°C
d.54	Temperatura max. boiler registrata	°C
d.60	Numero di disinserimenti causati dal limitatore di temperatura	numero
d.61	Numero di accensioni non realizzate al terzo tentativo	numero
d.64	Tempo d'accensione medio	s

Tabella 8.2 Codici diagnostici

* = potenza max.

8 Diagnostica

Indicazione	Significato	Valori indicati/Valori impostati
d.65	Tempo d'accensione massimo	s
d.67	Tempo di blocco bruciatore residuo	min
d.68	Numero d'accensioni fallite al 1° tentativo	numero
d.69	Numero d'accensioni fallite al 2° tentativo	numero
d.71	Valore nominale massimo mandata riscaldamento	0 = 82 °C; 1 = 87 °C (impostazione di fabbrica: 0)
d.72	Post-funzionamento pompa dopo Acqua Comfort soddisfatto	0, 1, 2, ... 250 s (impostazione di fabbrica: 80 s)
d.73	Offset del valore nominale della temperatura di avvio a caldo	-15, -14.....5K (impostazione di fabbrica: -5K)
d.74	Tempo di blocco bruciatore per caricamento boiler (solo VM) esterno	0 - 5 min. - impostazione di fabbrica 1 min.
d.75	Tempo massimo di carico boiler esterno	20 - 90 min. - impostazione di fabbrica 30 min.
d.76	Tipo di gas impostato	solo per 32 kW: H31 metano/P31 gas liquido
d.80	Numero ore di riscaldamento	h
d.81	Numero ore funzione prod. acqua san.	h
d.82	Numero di commutazioni nel modo riscaldamento	numero
d.83	Numero di commutazioni nel modo produzione acqua calda sanitaria	numero
d.84 (32 kW)	Indicatore di manutenzione	0 - 300 (indicazione x 10 = ore)
d.85 (32 kW)	Limitazione della potenza minima	0 - 10 % - impostazione di fabbrica 10%
d.90	Centralina climatica di termoregolazione	1 = identificata; 0 = non identificata
d.91	Sonda esterna centralina, ricezione segnale radio DCF 77	0 = nessuna ricezione; 1 = ricezione attiva 3 = sincronizzata

Tabella 8.2 Codici diagnostici

8.3 Codici guasti

Nel caso di guasti, i codici guasti sostituiscono le altre indicazioni.

Se esistono vari guasti allo stesso tempo, i codici guasti corrispondenti saranno indicati alternativamente durante 2 s.

8.4 Memoria guasti

Nella memoria guasti sono memorizzati gli ultimi 10 guasti. Per richiamarli:

- Attivare simultaneamente i pulsanti „i” e „-” situati sotto il display. Il display mostra l'ultimo guasto. Azionando il pulsante „+” si visualizzano tutti i valori.

Per terminare l'indicazione della memoria guasti:

- Attivare il pulsante „i” situato sotto il display.
- Non attivando nessun pulsante per circa 4 min. il display indica di nuovo la temperatura attuale di andata riscaldamento.

Indicazione	Significato	Causa
F.00	Interruzione sonda NTC di mandata	la sonda NTC non è stata inserita o è allentata, NTC difettosa, cavo interrotto
F.01	Interruzione sonda NTC di ritorno	la sonda NTC non è stata inserita o è allentata, NTC difettosa, cavo interrotto
F.10	Corto circuito - sonda NTC di mandata (< 130 °C)	sonda NTC difettosa; contatti NTC si toccano o corto circuito nell'elettronica, NTC difettosa
F.11	Corto circuito - sonda NTC di ritorno (< 130 °C)	sonda NTC difettosa; contatti NTC si toccano o corto circuito nell'elettronica, NTC difettosa
F.20	Limitatore di sicurezza attivato	temperatura mass. alle NTC superata
F.22	Combustione a secco	<ul style="list-style-type: none"> • assenza di acqua nell'apparecchio • pompa bloccata o difettosa • difetto del cavo che va alla pompa • potenza pompa troppo esigua
F.23	Mancanza acqua a causa della differenza tra temperatura di mandata e ritorno	<ul style="list-style-type: none"> • poca acqua nell'apparecchio • difetto del cavo che va alla pompa • pompa bloccata o difettosa • potenza pompa troppo esigua
F.24	Mancanza acqua a causa di un gradiente troppo ripido della temperatura di mandata	<ul style="list-style-type: none"> • bolle d'aria nell'apparecchio • pompa bloccata o difettosa • non disaera completamente • potenza pompa troppo esigua
F.27	Ionizzazione segnala una fiamma con il gruppo gas disinserito	valvole elettromagnetiche gas difettose rivelatore di fiamma difettoso
F.28	Caldaia non va in funzione	nessun gas o quantità gas insufficiente, trasformatore di accensione difettoso, elettrodo di ionizzazione difettoso, mancanza d'acqua
F.29	Fiamma si spegne, tentativi di accensione sono inutili	nessun gas o quantità gas insufficiente
F.33	La protezione antigelo per il convogliamento dell'aria comburente ha reagito per tre volte consecutive ed è ora attiva	nessun segnale del pressostato - il pressostato di ricambio deve essere utilizzato con un punto di commutazione di 105/90 Pa
F.41 (32 kW)	Non è stato memorizzato nessun valore valido per il tipo di gas e per le prestazioni dell'apparecchio	Dopo la sostituzione della scheda elettronica non è stata eseguita la regolazione della valvola del gas (P.8 segg.)
F.42	Anomalia sul collegamento elettrico (resistenza di codifica)	Cortocircuito cablaggio
F.43	Anomalia sul collegamento elettrico (resistenza di codifica)	Interruzione del cablaggio
F.60	Valvola gas, anomalia 1	Difetto all'elettronica
F.61	Valvola gas, anomalia 2	Difetto all'elettronica
F.62	Valvola gas, difetto di ritardo di disinserimento	Difetto all'elettronica; otturazione all'ugello oppure alle guide del bruciatore; valvola gas difettosa
F.63	Errore dell'EEPROM	Difetto all'elettronica; problemi EMV
F.64	Errore ADC	Difetto ai sensori; difetto all'elettronica
F.65	Disinserimento temperatura ASIC	Temperatura troppo elevata nella pannello comandi; temperatura ambiente troppo elevata; difetto all'elettronica
F.66	Errore di comunicazione al bus I2C	Difetto al display; difetto al collegamento con il display; difetto all'elettronica
F.67	Errore di rilevamento fiamma: controllo segnale fiamma differente per microprocessore e ASIC	Difetto all'elettronica; difetto del cavo di ionizzazione oppure dell'elettrodo

Tabella 8.3 Codici guasti

9 Dati tecnici

9 Dati tecnici

Tipo di apparecchio VM/VMW IT		242/2-5	282/2-5	322/2-5	Unità
Portata termica nominale		26,7	31,1	34,8	kW
Portata termica minima		10,6	12,4	13,0	kW
Campo di potenza utile (80/60 °C)		8,9- 24,0	10,4 - 28,0	10,9 - 31,3	kW
Potenza acqua calda sanitaria*		24,0	28,0	31,3	kW
Categoria		II _{2H3+}	II _{2H3+}	II _{2H3+}	
Pressione di allacciamento	gas naturale 2H	20	20	20	mbar
	gas liquido 3+	28-30/37	28-30/37	28-30/37	mbar
Consumo gas	G20	2,8	3,3	3,7	m ³ /h
	G30	2,1	2,5	2,7	kg/h
	G31	2,1	2,4	2,7	kg/h
Portata fumi a potenza nominale		64	77	83	kg/h
Massima temperatura fumi (a 80/60 °C)		130	140	135	°C
Portata nominale impianto, (ΔT = 20 K).		1032	1203	1344	l/h
Temperatura di mandata massima		82	82	82	°C
Campo di temperatura di mandata		35 - 82	35 - 82	35 - 82	°C
Capacità vaso d'espansione		10	10	10	l
Massima sovrappressione di esercizio riscaldamento		3	3	3	bar
Prevalenza residua per l'impianto		250	250	200	mbar
Campo di temperatura acqua calda sanitaria*		35 - 65	35 - 65	35 - 65	°C
Acqua-Comfort secondo EN 13203*		***	***	***	-
Quantità d'acqua calda secondo EN 13203*					-
Portata minima di prelievo		1,5	1,5	1,5	l/min
Portata acqua calda sanitaria (con ΔT = 45 K)*		7,6	8,9	9,9	l/min
Minima pressione idrica per l'accensione		0,15	0,15	0,15	bar
Sovrappressione massima circuito sanitario*		10	10	10	bar
Portata acqua calda sanitaria (ΔT = 30 K)*		11,5	13,4	15,0	l/min
Altezza		800	800	800	mm
Profondità		338	338	338	mm
Larghezza		440	440	440	mm
Peso		43	45	46	kg
Alimentazione elettrica		230/50	230/50	230/50	V/Hz
Potenza elettrica assorbita		150	150	150	W
Classe di protezione		IP X4D	IP X4D	IP X4D	

* solo VMW

Vaillant S.p.A.

20159 Milano ■ Via Benigno Crespi 70 ■ Telefono 02 / 69 71 21
Telefax 02 / 69 71 22 00 ■ www.vaillant.it ■ info.italia@vaillant.de