

Per il tecnico specializzato

Istruzioni per il montaggio

## Condotto aria/gas combusti turboMAG



Scaldabagno istantaneo a gas

concentrico Ø 60/100,  
alluminio

concentrico Ø 80/125,  
alluminio

sdoppiato Ø 80/80,  
alluminio

## Indice

<b>1</b>	<b>Avvertenze sulla documentazione.....</b>	<b>3</b>		
<b>2</b>	<b>Indicazioni d'ordine giuridico .....</b>	<b>3</b>		
<b>3</b>	<b>Sistema concentrico Ø 60/100, alluminio... ..</b>	<b>3</b>		
3.1	Programma dei prodotti Ø 60/100.....	3		
3.2	Programma dei prodotti per Ø 60/100 e Ø 80/125 .....	4		
3.3	Lunghezze tubo massime consentite.....	4		
3.4	Montaggio dei diaframmi per i tubi di scarico fumi .....	5		
3.5	Montaggio del passante verticale a tetto .....	6		
3.5.1	Montaggio attraverso tetti inclinati .....	6		
3.5.2	Montaggio attraverso tetti piani .....	7		
3.5.3	Montaggio dell'apparecchio .....	7		
3.6	Montaggio del passante orizzontale a parete/a tetto .....	8		
3.6.1	Montaggio del passante a parete .....	9		
3.6.2	Montaggio del passante a tetto.....	10		
3.6.3	Montaggio dell'apparecchio .....	11		
3.7	Montaggio delle prolunghe/curve .....	12		
3.7.1	Montaggio delle prolunghe .....	12		
3.7.2	Montaggio delle curve.....	14		
<b>4</b>	<b>Sistema concentrico Ø 80/125, alluminio... ..</b>	<b>16</b>		
4.1	Programma dei prodotti Ø 80/125 .....	16		
4.2	Programma dei prodotti per Ø 60/100 e Ø 80/125 .....	16		
4.3	Lunghezze tubo massime consentite.....	17		
4.4	Montaggio dei diaframmi per i tubi di scarico fumi .....	17		
4.5	Montaggio elemento di raccordo dell'apparecchio con raccogli condensa. ....	18		
4.6	Montaggio del passante verticale a tetto .....	19		
4.6.1	Montaggio attraverso tetti inclinati .....	19		
4.6.2	Montaggio attraverso tetti piani .....	20		
4.6.3	Montaggio dell'apparecchio .....	20		
4.7	Montaggio del passante orizzontale a parete/ a tetto.....	21		
4.7.1	Montaggio del passante a parete .....	21		
4.7.2	Montaggio del passante a tetto.....	22		
4.7.3	Montaggio dell'apparecchio .....	23		
4.8	Montaggio delle prolunghe/curve .....	24		
4.8.1	Montaggio delle prolunghe .....	24		
4.8.2	Montaggio delle curve.....	25		
<b>5</b>	<b>Sistema sdoppiato Ø 80/80, alluminio .....</b>	<b>27</b>		
5.1	Programma dei prodotti Ø 80/80.....	27		
5.2	Lunghezze tubo massime consentite.....	28		
5.3	Montaggio dei diaframmi per i tubi di scarico fumi .....	29		
5.4	Montaggio elemento di collegamento Ø 60 su Ø 80 .....	29		
5.5	Montaggio adattatore .....	30		
5.6	Montaggio elemento di raccordo dell'apparecchio con raccogli condensa. ....	31		
5.7	Montaggio del raccordo nel condotto di scarico fumi Ø 80, a camera aperta .....	32		
5.7.1	Montaggio del tubo di scarico fumi rigido nel camino .....	33		
5.7.2	Montaggio dell'apparecchio .....	34		
5.8	Montaggio del raccordo in impianto di scarico fumi resistente all'umidità, a camera aperta ...	35		
5.9	Montaggio del raccordo nel condotto di scarico fumi Ø 80, aria attraverso camino concentrico, a camera stagna.....	37		
5.9.1	Montaggio del tubo di scarico fumi rigido nel camino .....	38		
5.9.2	Montaggio dell'apparecchio .....	39		
5.10	Montaggio raccordo in impianto di scarico fumi con funzionamento a depressione, aria attraverso secondo camino, a camera stagna ..	40		
5.11	Montaggio del raccordo al condotto di scarico fumi Ø 80, aria attraverso parete esterna, a camera stagna.....	42		
5.12	Montaggio condotto scarico fumi Ø 80 attraverso parete esterna, aria attraverso parete esterna, a camera stagna .....	44		
5.13	Montaggio raccordo in impianto di scarico fumi con funzionamento a depressione, aria attraverso secondo camino, a camera stagna ..	46		

## 1 Avvertenze sulla documentazione

Le seguenti avvertenze sono indicative per tutta la documentazione.

Consultare anche le altre documentazioni valide in combinazione con queste istruzioni per il montaggio condotti aria/gas combustibili.

**Non ci assumiamo alcuna responsabilità per danni insorti a causa della mancata osservanza di queste istruzioni.**

### Documentazione integrativa

Per il tecnico specializzato:

Istruzioni per l'uso e l'installazione  
turboMAG n. art. 0020013978

### Collocazione e conservazione della documentazione

Consegnare queste istruzioni per il montaggio dei condotti aria/gas combustibili e i mezzi ausiliari eventualmente necessari al gestore dell'impianto. Egli si assume la responsabilità per la conservazione delle istruzioni acciò esse siano sempre a disposizione in caso di occorrenza.

### Simboli impiegati

**Per il montaggio dell'apparecchio si prega di osservare le avvertenze per la sicurezza contenute in queste istruzioni per il montaggio!**



**Pericolo**

**Immediato pericolo di morte!**



**Attenzione**

**Possibili situazioni di pericolo per il prodotto e per l'ambiente!**



**Avvertenza**

**Informazioni e avvertenze utili.**

- Simbolo per un intervento necessario

## 2 Indicazioni d'ordine giuridico

Il libretto di montaggio degli accessori scarico fumi costituisce parte integrante ed essenziale del prodotto e deve essere conservato dall'utilizzatore.

Leggere attentamente le avvertenze contenute nel libretto in quanto forniscono importanti indicazioni riguardanti la sicurezza di installazione ed il montaggio. Conservare con cura il libretto per ogni ulteriore consultazione. L'installazione e il montaggio devono essere effettuati da personale professionalmente qualificato, ai sensi della legge 46/90, secondo le indicazioni del costruttore ed in ottemperanza alle norme vigenti. Un errato montaggio può causare danni a persone, animali o cose, per i quali il costruttore non è responsabile. Verificare che i terminali dei condotti di aspirazione/scarico non siano ostruiti e facilmente ispezionabili.

Verificare che i terminali dei condotti di aspirazione/scarico non siano ostruiti e facilmente ispezionabili.

Se l'apparecchio ed i relativi accessori di scarico fumi e prelievo aria dovessero essere venduti o trasferiti ad un altro proprietario o se si dovesse traslocare, assicurarsi sempre che il libretto di montaggio, unitamente a quello dell'apparecchio, possa essere consultato dal nuovo proprietario e/o dal tecnico.

Gli accessori per il condotto aria/gas combustibili dovranno essere destinati solo all'uso per il quale sono stati espressamente previsti. Ogni altro uso è da considerarsi improprio e quindi pericoloso.

E' esclusa qualsiasi responsabilità contrattuale ed extra-contrattuale del costruttore per i danni causati da errori nell'installazione e nell'uso e comunque per inosservanza delle istruzioni date dal costruttore stesso.

Dopo aver rimosso l'imballaggio assicurarsi dell'integrità del contenuto.

Per motivi di sicurezza e di rispetto ambientale, gli elementi dell'imballaggio (chiodi, graffe, sacchetti di plastica, polistirolo espanso, ecc.) devono essere smaltiti negli appositi centri di raccolta differenziata dei rifiuti.

Per la pulitura delle parti esterne è sufficiente un panno umido eventualmente imbevuto con acqua insaponata.

Tutti i detersivi abrasivi e solubili sono da evitare.

## 3 Sistema concentrico Ø 60/100, alluminio

### 3.1 Programma dei prodotti Ø 60/100

N. art.	Elementi
303 800	Passante verticale a tetto
303 806	Passante telescopico a parete/a tetto
303 845	Passante orizzontale a parete (versione lunga)
303 813	Elemento di collegamento da 60/100 a 63/96
303 821	Fascetta di sospensione per tubi per Ø 100 (5 pezzi)
303 801	Prolunga 0,5 m
303 802	Prolunga 1,0 m
303 803	Prolunga 2,0 m
303 804	Prolunga telescopica da 0,5 m a 0,8 m
303 808	Curva 90°, concentrica
303 809	Curva 45°, concentrica (2 pezzi)
303 816	Separatore
303 819	Curva telescopica, concentrica (spostamento da 33 a 56 mm)
303 820	Curva di traslazione scarico a parete
303 805	Scarico condensa
303 824	Serie di fascette stringitubo, Ø 100 (4 pezzi)

Tab. 3.1 Programma dei prodotti Ø 60/100

## 3 Sistema concentrico Ø 60/100, alluminio

### 3.2 Programma dei prodotti per Ø 60/100 e Ø 80/125

N. art.	Elementi
9056	Collare per tetti piani
9076	Tegola per tetti inclinati, nero
300 712	Griglia di protezione

Tab. 3.2 Programma dei prodotti Ø 60/100 e Ø 80/125

### 3.3 Lunghezze tubo massime consentite

Per il montaggio del condotto aria/gas combustibili è necessario osservare le lunghezze tubi concentrici minime e massime. Fino ad una determinata lunghezza del tubo è necessario integrare un diaframma per i tubi di scarico.

Sistema aria/gas combustibili	Lungh. consentita tubo concentrico	turboMAG 11-2/0 e 14-2/0	turboMAG 17-2/0 (A)
Passante verticale a tetto (N. art. 303 800)	max. senza diaframma per tubi di scarico*	5,0 m	4,0 m
	max. con diaframma per tubi di scarico*	2,0 m, diaframma per tubi di scarico Ø interno 40,5 mm (= 07)	1,8 m, diaframma per tubi di scarico Ø interno 44,5 mm (= 97)
	min.*	1,3 m	1,3 m
Passante orizzontale a parete/a tetto 1,0 m (N. art. 303 806, 303 845)	max. senza diaframma per tubi di scarico*	5,0 m + 1 curva 90°	3,0 m + 1 curva 90°
	max. con diaframma per tubi di scarico*	0,5 m, diaframma per tubi di scarico Ø interno 40,5 mm (= 07)	0,5 m, Diaframma per tubi di scarico Ø interno 44,5 mm (= 97)
	min.*	0,5 m	0,5 m

Tab. 3.3 Lunghezze massime dei condotti

\* dal raccordo dell'apparecchio allo sbocco

Con ogni curva a 90° aggiuntiva la lunghezza tubo massima consentita si riduce di 1,0 m.

Con ogni curva a 45° aggiuntiva la lunghezza tubo massima consentita si riduce di 0,5 m.

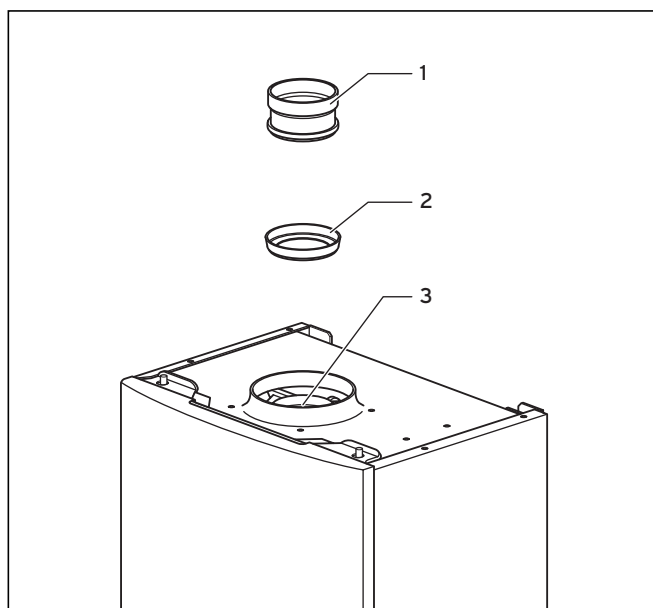


Fig. 3.1 Montaggio del diaframma per tubi di scarico

#### 3.4 Montaggio dei diaframmi per i tubi di scarico fumi

Per ogni tipo di apparecchio sono disponibili dei diaframmi per i tubi di scarico che devono essere montati se la lunghezza complessiva dei tubi di scarico per un certo tipo di condotto aria/fumi si trova in un determinato campo.

Le lunghezze da rispettare e il diaframma per tubi di scarico ev. necessario sono riportati nella Tab. 3.3 Lunghezze massime dei condotti

- Montare il diaframma per tubi di scarico (2) nel ventilatore (3).
- Collocare il tronchetto di scarico (1) sul ventilatore.

### 3 Sistema concentrico Ø 60/100, alluminio

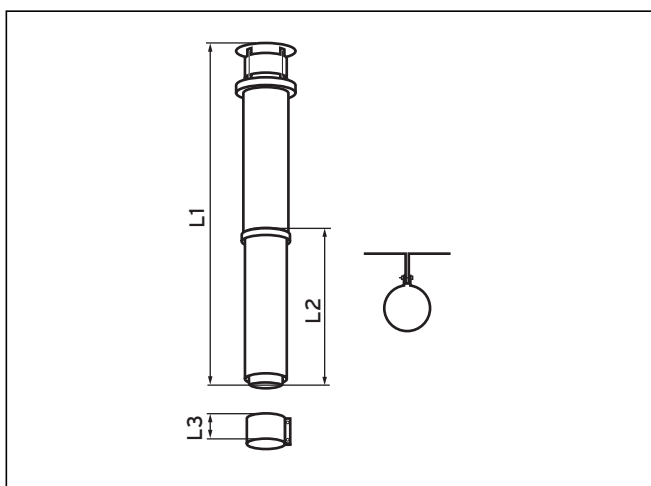


Fig. 3.2 Volume di fornitura passante verticale a tetto

#### 3.5 Montaggio del passante verticale a tetto

##### Dotazione passante verticale a tetto

N. art. Vaillant: 303 800 (nero)

Il kit comprende:

- passante verticale a tetto
- fascetta da 48 mm
- fascetta di fissaggio

Tipo	Misura L1	Misura L2	Misura L3	Misura L4
303 800	1167	580	48	587

Tab. 3.4 Lunghezze



##### Attenzione

Observare le lunghezze massime dei condotti riportate nella Tab. 3.3 Lunghezze massime dei condotti.

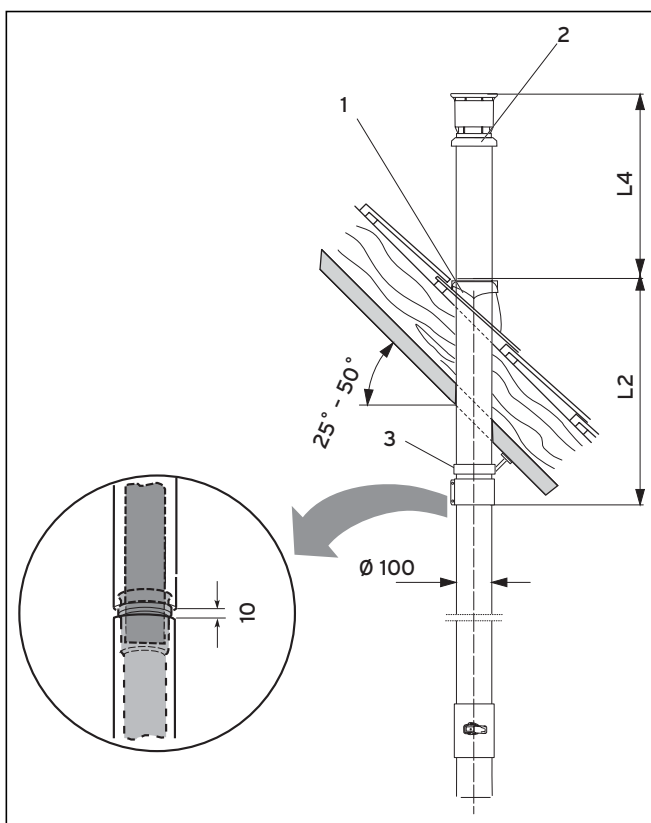


Fig. 3.3 Montaggio del passante a tetto

#### 3.5.1 Montaggio attraverso tetti inclinati

- Stabilire il luogo per l'installazione del passante a tetto.
- Inserire la tegola (1).
- Inserire il passante a tetto (2) dall'alto attraverso la tegola finché non aderisce perfettamente.
- Allineare il passante a tetto in verticale e fissarlo con la staffa in dotazione (3) al tetto.

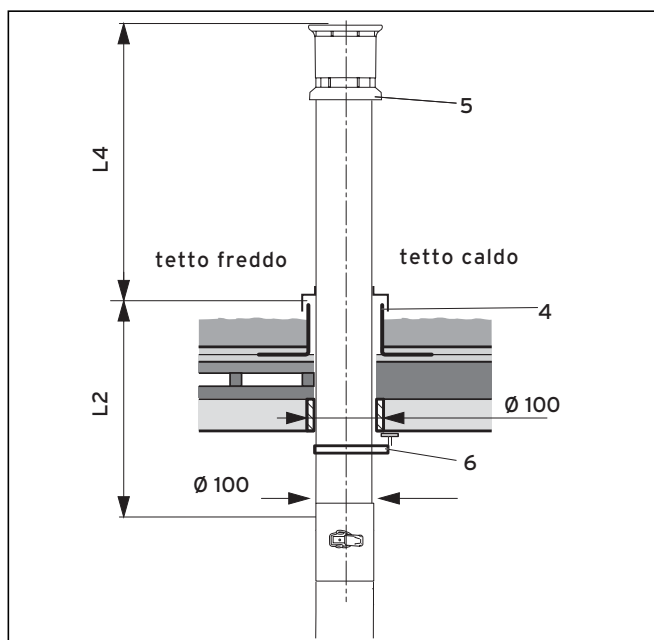


Fig. 3.4 Montaggio passante verticale a tetto attraverso tetti piani

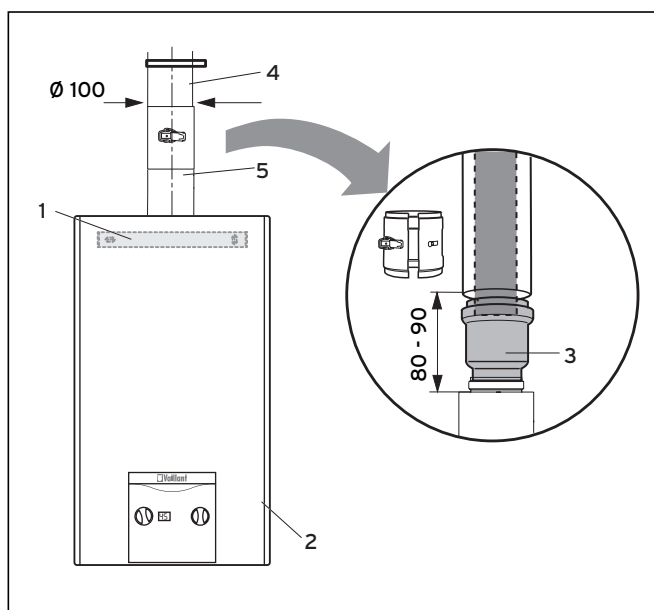


Fig. 3.5 Montaggio dell'apparecchio

### 3.5.2 Montaggio attraverso tetti piani

- Stabilire il luogo per l'installazione del passante a tetto.
- Inserire il collare per tetti piani (4).
- Incollare saldamente il collare per tetti piani.
- Inserire il passante a tetto (5) dall'alto attraverso il collare per tetti piani finché non aderisce perfettamente.
- Allineare il passante a tetto in verticale e fissarlo con la staffa in dotazione (6) al tetto.

### 3.5.3 Montaggio dell'apparecchio

- Montare gli elementi di fissaggio dell'apparecchio (1).
- Installare l'apparecchio (2) (vedi le Istruzioni per l'installazione dell'apparecchio).
- Montare a sostegno della guida del tubo almeno una fascetta per ogni prolunga.
- Montare le prolunghie ev. necessarie.
- Infilare il separatore (3) con il manicotto sul passante a tetto o sulla prolunga fino all'arresto. Il separatore permette una semplice separazione del condotto aria/fumi dall'apparecchio.
- Collegare il separatore (3) con l'elemento di raccordo dell'apparecchio.
- Collegare tutti i punti separati usando le fascette stringitubo, come descritto nel capitolo 3.7.



#### Avvertenza

Per le istruzioni per l'uso di prolunghie e curve, consultare il capitolo 3.7.

- Montare la fascetta stringitubo del separatore.

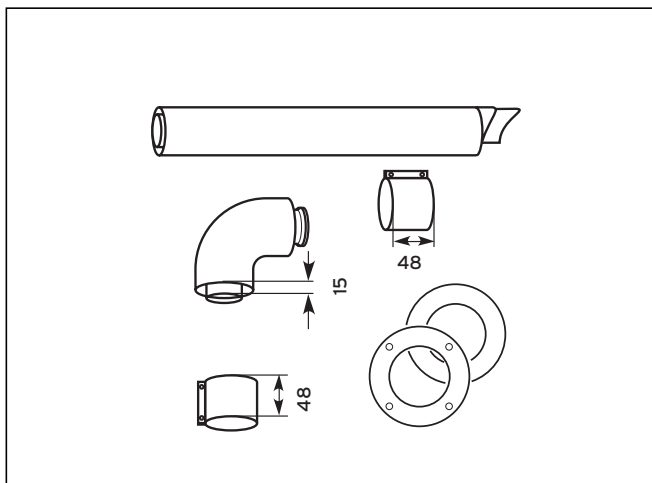


Fig. 3.6 Volume di fornitura passante orizzontale a parete/a tetto

#### 3.6 Montaggio del passante orizzontale a parete/a tetto

##### Volume di fornitura passante orizzontale a parete/a tetto

N. art. Vaillant: 303 845

N. art. Vaillant: 303 806 (telescopico 0,45 - 0,65 m)

Il kit comprende:

- passante orizzontale a parete/a tetto
- 2 fascette da 48 mm (3 se versione telescopica)
- 1 x disco di tenuta a muro Ø 100
- 1 x disco di tenuta flessibile Ø 100



##### Attenzione

**Osservare le lunghezze massime dei condotti riportate nella Tab. 3.3 Lunghezze massime dei condotti.**

##### Attenzione

**Pendenza del passante a tetto verso l'esterno: 1°!**

**(1° corrisponde ad una pendenza di circa 15 mm per metro di lunghezza tubo.)**

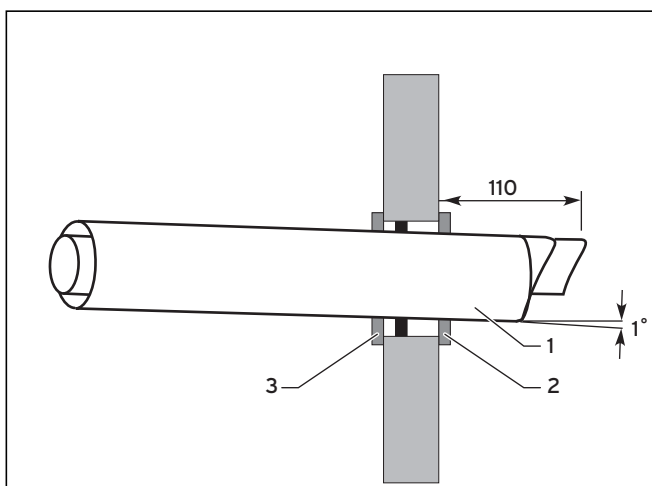


Fig. 3.7 Montaggio del passante a parete  
(non vale per installazioni dirette)

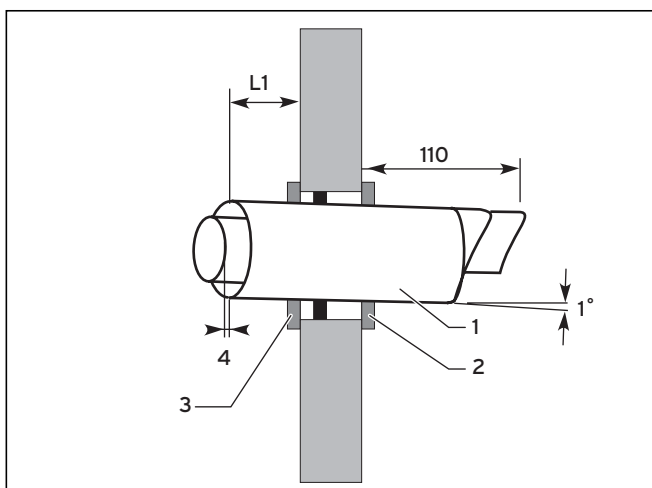


Fig. 3.8 Montaggio della passante a parete (installazioni dirette)

### 3.6.1 Montaggio del passante a parete

- Stabilire il luogo per l'installazione del passante a parete.



#### Attenzione

**Rispettare le distanze (per es. dalle finestre o dalle aperture d'aerazione) secondo gli ordinamenti edilizi dei singoli paesi.**

- Effettuare un foro del diametro di 125 mm (in caso di montaggio del disco di tenuta esterno flessibile, di 110 mm), vedere Fig. 3.7.
- Adattare la lunghezza del tubo secondo la misura indicata:  
turboMAG 11-2/0 e 14-2/0: L1 = 77 mm  
turboMAG 17-2/0 (A): L1 = 69 mm
- Nel passante telescopico sigillare a tenuta gli elementi scorrevoli con la fascetta stringitubo.  
Spingere il condotto aria/fumi (1) con il disco di tenuta esterno flessibile (2) attraverso la parete e ritrarlo poi indietro finché il disco di tenuta non aderisce perfettamente alla parete esterna.
- Sistemare il tubo dell'aria del passante a parete con una pendenza di 1° verso l'esterno per evitare che l'acqua piovana possa ritornare nell'apparecchio.
- **Durante questo procedimento osservare che il condotto aria/gas combusti sia centrato nel foro della parete.**
- Fissare il condotto aria/gas combusti con della malta e **lasciare indurire la malta!**
- Montare il disco di tenuta a muro (3) sul lato interno della parete.



#### Attenzione

**Se si monta il condotto in prossimità di una fonte luminosa sullo sbocco può verificarsi un forte accumulo di insetti. Raccomandare all'operatore di eseguire una pulizia regolare dello sbocco.**

### 3 Sistema concentrico Ø 60/100, alluminio

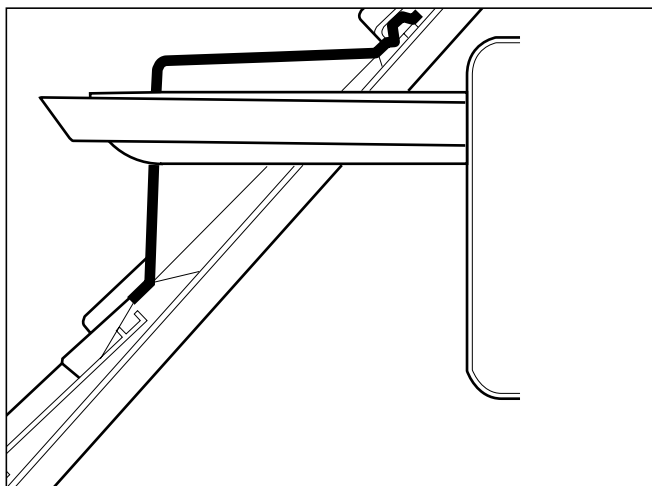


Fig. 3.9 Esempio di montaggio del passante orizzontale a tetto (abbaino)

#### 3.6.2 Montaggio del passante a tetto

- Per il montaggio di un passante orizzontale a tetto montare un abbaino.  
Dimensioni minime dell'abbaino:  
altezza: 300 mm, larghezza: 300 mm.
- Inserire nell'abbaino il condotto aria/gas combusti senza disco di tenuta esterno.



#### Attenzione

Osservare che il tubo dell'aria abbia una pendenza di 1° verso l'esterno per evitare che l'acqua piovana possa ritornare nell'apparecchio.

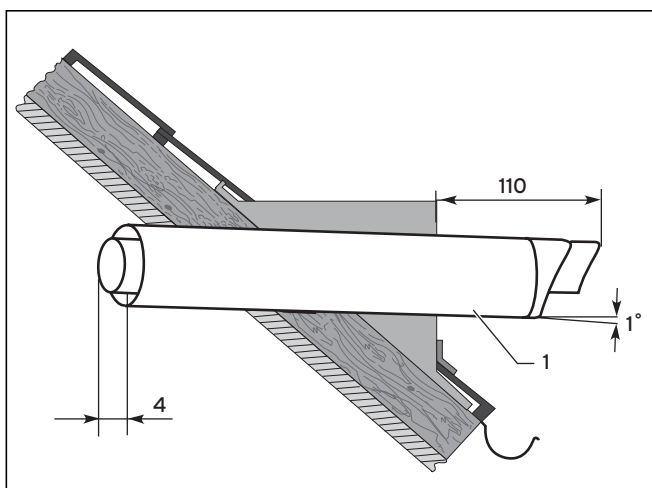


Fig. 3.10 Montaggio del passante a tetto

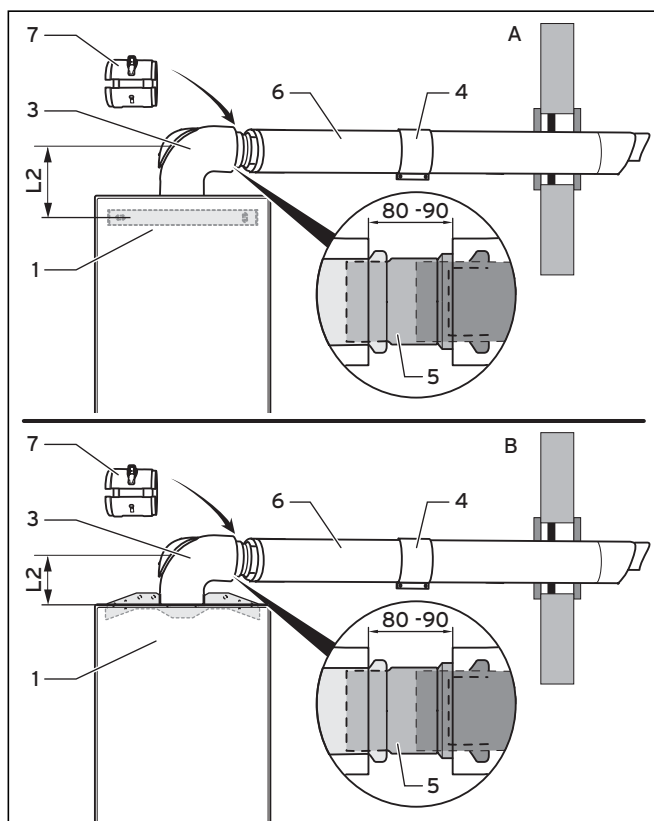


Fig. 3.11 Installazione a distanza

**Legenda**

A = turboMAG 11-2/0 e 14-2/0  
B = turboMAG 17-2/0 (A)

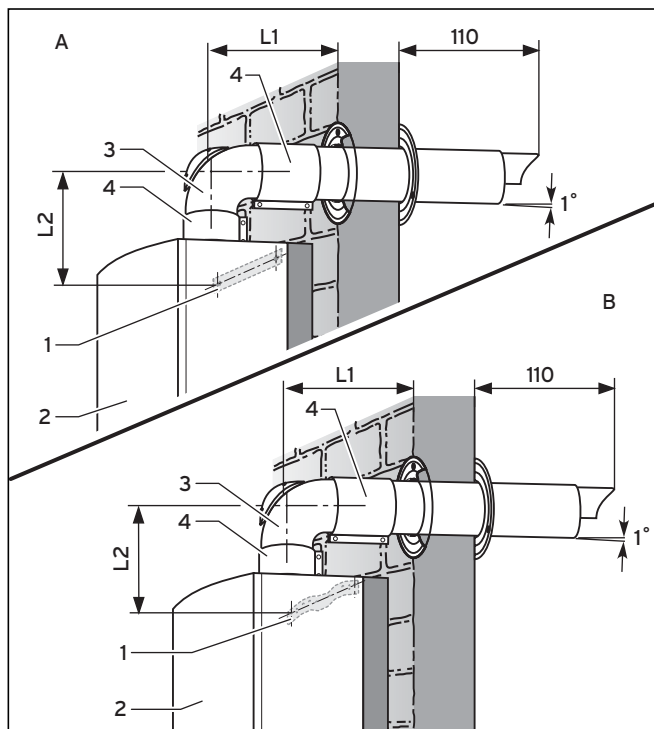


Fig. 3.12 Installazione diretta

**3.6.3 Montaggio dell'apparecchio**

- Montare gli elementi di fissaggio dell'apparecchio (1).
- Installare l'apparecchio (2) (vedi le Istruzioni per l'installazione dell'apparecchio).

**Installazione a distanza**

turboMAG 11-2/0 e 14-2/0: L2 = 170 mm  
turboMAG 17-2/0 (A): L2 = 125 mm

- Collegare la curva a 90° (3) con il tronchetto di scarico.
- Inserire il separatore (5) con il manicotto nelle varie prolunghe necessarie fino al suo arresto (6).
- Montare a sostegno della guida del tubo almeno una fascetta per ogni prolunga.
- Montare le prolunghe e collegare il separatore con la curva a 90°.

**Avvertenza**

Questo punto servirà in seguito da punto di separazione.

- Montare la fascetta stringitubo del separatore (7).
- Collegare tutti gli altri punti separati usando le fascette stringitubo per i tubi aria (4), vedere capitolo 3.7.

**Avvertenza**

Per le istruzioni per l'uso di prolunghe e curve, consultare il capitolo 3.7 di questo manuale.

**Installazione diretta**

Tipo di apparecchio turboMAG	Misura L1	Misura L2
11-2/0 e 14-2/0	167 mm	170 mm
17-2/0 (A)	159 mm	125 mm

Tab. 3.5 Lunghezze

- Applicare la curva a 90° (3) sul tubo di scarico fumi del passante orizzontale a parete.

**Avvertenza**

Nel fare questo piegare il tubo di scarico fumi verso l'alto per poter inserire la curva a 90° sul raccordo dell'apparecchio.

- Spingere la curva a 90° nel tronchetto di scarico.
- Collegare tutti i punti separati usando le fascette stringitubo per i tubi aria (4), vedere capitolo 3.7.

**Legenda**

A = turboMAG 11-2/0 e 14-2/0  
B = turboMAG 17-2/0 (A)

### 3 Sistema concentrico Ø 60/100, alluminio

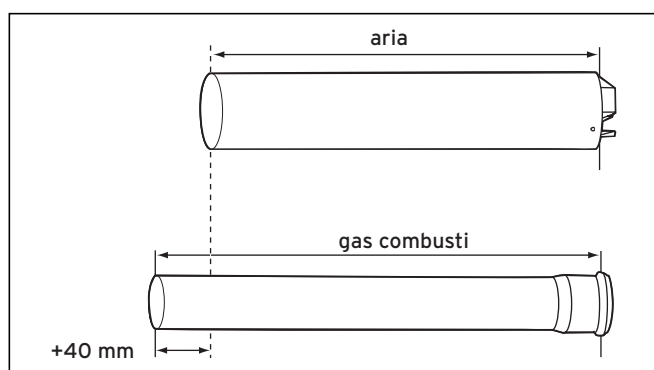


Fig. 3.13 Accorciare i tubi

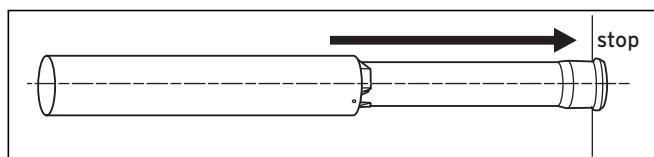


Fig. 3.14 Infilare il tubo di adduzione dell'aria sul tubo di scarico fumi

#### 3.7 Montaggio delle prolunghere/curve

##### 3.7.1 Montaggio delle prolunghere

Per il sistema aria/gas combusti 60/100 Vaillant in alluminio sono disponibili prolunghere rigide di 3 diverse lunghezze:

0,5 m (n. art. 303 801 non termoisolante)  
1 m (n. art. 303 802 non termoisolante) e  
2,0 m (n. art. 303 803 non termoisolante);  
Inoltre potete impiegare una prolunga telescopica da 0,5 a 0,79 m (n. art. 303 804).

La prolunga telescopica è composta da 2 tubi. I tubi di prolunga rigidi possono essere ridotti alla misura richiesta (con seghe, cesoie da lamiera, ecc.). Infine estrarre dal distanziatore la prolunga per tubo di scarico fumi.



##### Avvertenza

**Misurare prima la lunghezza necessaria per il tratto di tubo aria ( $L_L$ ). La lunghezza minima della prolunga del tubo aria deve essere di 80 mm!**

- Calcolare poi le relative lunghezze per il tubo di scarico fumi ( $L_A$ ) come segue:  
 $L_A = L_L + 40 \text{ mm}$
- Accorciare la prolunga del tubo aria solo sul lato senza distanziatore!
- Sbavare i tubi prima di montarli di modo da non danneggiare le guarnizioni!
- Durante l'installazione dei tubi controllare sempre che le guarnizioni siano alloggiare correttamente!
- Non montare tubi ammaccati o danneggiati in altra maniera (rischi di perdite)! Non impiegare guarnizioni danneggiate!
- Infilare la prolunga dei tubi di scarico fumi nella prolunga dei tubi dell'aria e far scattare il manicotto del tubo fumi nel distanziatore.

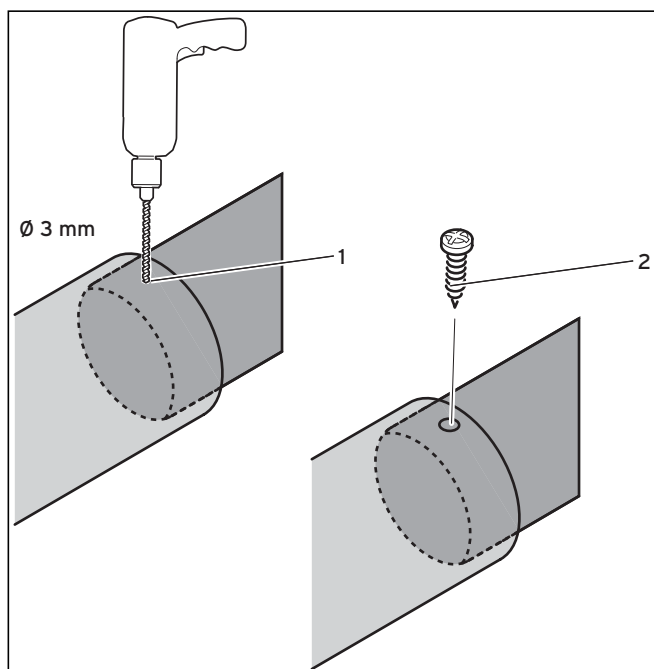


Fig. 3.15 Fissaggio della prolunga telescopica

#### Fissaggio della prolunga telescopica

- Praticare un foro di 3 mm (1) nei tubi aria retratti e avvitare i tubi aria con una vite (2).



#### Attenzione

Fare attenzione a non danneggiare il tubo di scarico fumi nel forarlo!

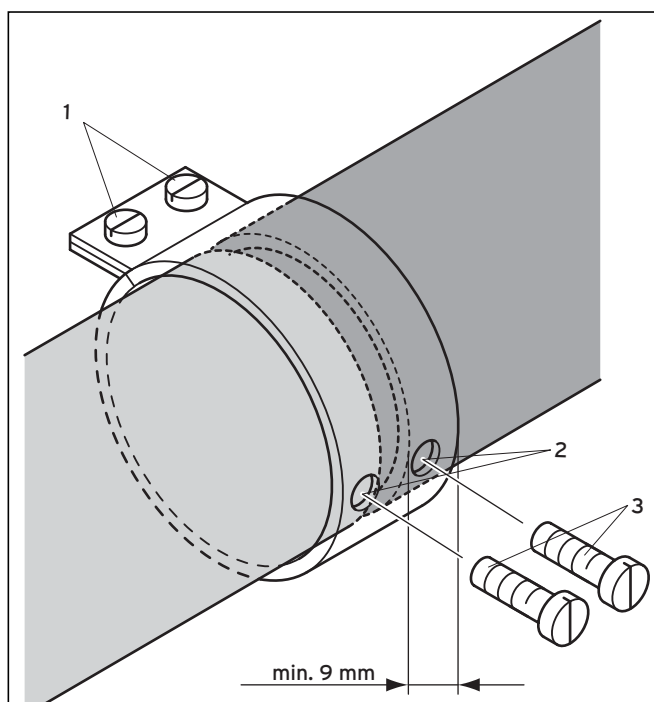


Fig. 3.16 Montaggio fascette di sostegno sui tubi aria

#### Montaggio fascette di sostegno sui tubi aria

- Infilare la fascetta sul punto di separazione dei tubi dell'aria e serrare le viti (1).



#### Attenzione

Osservare che la fascetta ricopra di almeno 9 mm il tubo aria e che la distanza dei tubi aria non superi i 20 mm.

- Passando attraverso i fori della fascetta (2), praticare un foro di 3 mm nel tubo aria e inserire le viti di sicurezza (3).



#### Attenzione

Osservare che il tubo di scarico non venga danneggiato mentre si praticano i fori!

#### 3.7.2 Montaggio delle curve

È possibile impiegare 3 diverse curve con differenti misure di deviazione:

curve a 90° (n. art. 303 808),

curve a 45° (n. art. 303 809, 2 pezzi),

curva di traslazione scarico a parete (n. art. 303 820), e inoltre

elemento di deviazione telescopico (n. art. 303 819), con cui è possibile compensare misure di deviazione da 0,33 a 0,56 m.

Le curve non sono termoisolanti.

Alle pagine seguenti troverete le tabelle di configurazione, che facilitano il calcolo delle lunghezze dei tubi necessarie per le prolunghe **tra le curve**. Se la misura di deviazione è nota, con l'aiuto di queste tabelle è possibile calcolare la lunghezza del tubo dell'aria tra le curve.

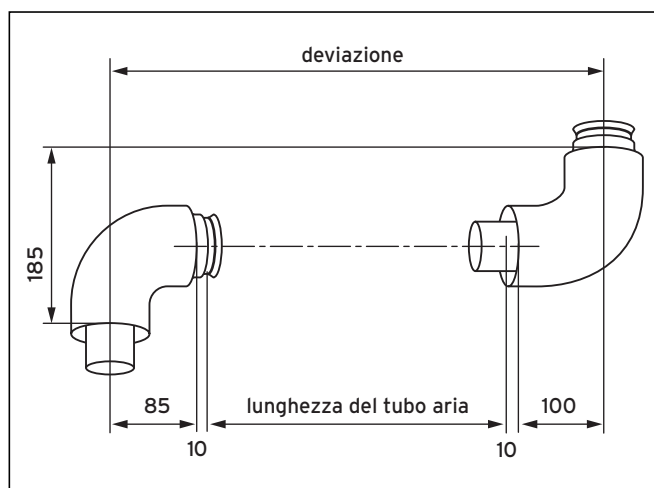


Fig. 3.17 Montaggio curve 90°

#### Curve a 90°

Esempio:

La deviazione misurata è di 400 mm.

Con la formula seguente è possibile calcolare la lunghezza del tubo dell'aria:

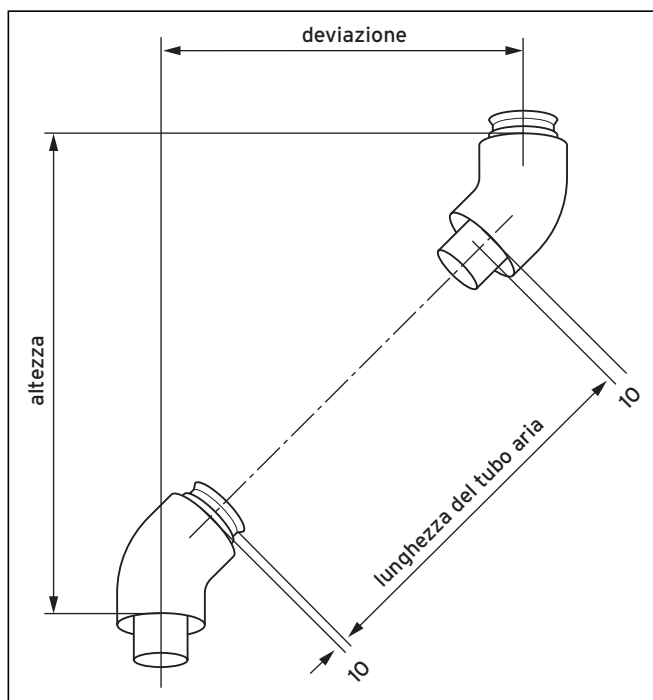
Lunghezza del tubo aria = deviazione meno 210 mm

La lunghezza del tubo dell'aria in seguito è pari, ad es., a 400 mm - 210 mm = 190 mm.

Osservare i seguenti casi particolari:

Deviazione [in mm]	Lunghezza del tubo aria [in mm]
190, 195, 200, 205, 210	0
>210 - <310	non possibile

Tab. 3.6 Misure di deviazione con curve a 90°



**Curve a 45°**

Esempio:  
La deviazione misurata è di 300 mm. Con questo valore è possibile determinare la lunghezza (= 251 mm) e l'altezza (= 453 mm) del tubo aria in base alla tabella seguente.

Fig. 3.18 Montaggio curve a 45°

Deviazione [in mm]	Lunghezza del tubo aria [in mm]	Altezza [in mm]	Deviazione [in mm]	Lunghezza del tubo aria [in mm]	Altezza [in mm]	Deviazione [in mm]	Lunghezza del tubo aria [in mm]	Altezza [in mm]
110	0	263	305	258	458	445	456	598
120	0	273	310	265	463	450	463	603
>120- <185	non possibile		315	272	468	455	470	608
			320	280	473	460	478	613
185	89	338	325	287	478	465	485	618
190	96	343	330	294	483	470	492	623
195	103	348	335	301	488	475	499	628
200	110	353	340	308	493	480	506	633
205	117	358	345	315	498	485	513	638
210	124	363	350	322	503	490	520	643
215	131	368	355	329	508	495	527	648
220	138	373	360	336	513	500	534	653
225	145	378	365	343	518	505	541	658
230	152	383	370	350	523	510	548	663
235	159	388	375	357	528	515	555	668
240	166	393	380	364	533	520	562	673
245	173	398	385	371	538	525	569	678
250	181	403	390	379	543	530	577	683
255	188	408	395	386	548	535	584	688
260	195	413	400	393	553	540	591	693
265	202	418	405	400	558	545	598	698
270	209	423	410	407	563	550	605	703
275	216	428	415	414	568	555	612	708
280	223	433	420	421	573	560	619	713
285	230	438	425	428	578	565	626	718
290	237	443	430	435	583	570	633	723
295	244	448	435	442	588	575	640	728
300	251	453	440	449	593	580	647	733

Tab. 3.7 Misure di deviazione con curve a 45°

## 4 Sistema concentrico Ø 80/125, alluminio

### 4 Sistema concentrico Ø 80/125, alluminio

#### 4.1 Programma dei prodotti Ø 80/125

N. art.	Elementi
303 606	Passante verticale a tetto, nero (110)
303 609	Passante orizzontale a parete/a tetto 1,0 m
303 602	Prolunga 0,5 m
303 603	Prolunga 1,0 m
303 605	Prolunga 2,0 m
303 814	Elemento di raccordo dell'apparecchio con scarico condensa da 60/100 a 80/125
303 610	Curva 90°, conc.
303 611	Curva 45°, conc. (2 pezzi)
303 617	Separatore
303 616	Fascetta di sospensione per tubi per Ø 125 (5 pezzi)
303 963	Copertura canna fumaria
303 618	Set di collegamento al camino
9494	Distanziatore nel camino
300 833	Prolunga 0,5 m, Ø 80
300 817	Prolunga 1 m, Ø 80
300 832	Prolunga 2 m, Ø 80
9209	Protezione per terminale di scarico
303 092	Condotto con apertura di ispezione

Tab. 4.1 Programma dei prodotti Ø 80/125

#### 4.2 Programma dei prodotti per Ø 60/100 e Ø 80/125

N. art.	Elementi
9056	Collare per tetti piani
9076	Tegola per tetti inclinati, nero
300 712	Griglia di protezione

Tab. 4.2 Programma dei prodotti Ø 60/100 e Ø 80/125

### 4.3 Lunghezze tubo massime consentite

Sistema aria/gas combusti	Lungh. consentita tubo concentrico	turboMAG 11-2/O e 14-2/O	turboMAG 17-2/O (A)
Passante verticale a tetto (N. art. 303 606)	max. senza diaframma per tubi di scarico*	10	8 m
	max. con diaframma per tubi di scarico*	6,25 m, Diaframma per tubi di scarico Ø interno 40,5 mm (≈ 07) 10 m, Diaframma per tubi di scarico Ø interno 44,5 mm (≈ 97)	3,8 m, diaframma per tubi di scarico Ø interno 43,5 mm (≈ 03)
	min. senza diaframma per tubi di scarico*	1,25 m	1,25 m
Passante orizzontale a parete/a tetto 1,0 m (N. art. 303 609)	max. senza diaframma per tubi di scarico*	10 m + 1 curve	6,0 m + 1 curve
	max. con diaframma per tubi di scarico*	1,0 m + 1 curve, Diaframma per tubi di scarico Ø interno 40,5 mm (≈ 07) 4,0 m + 1 curve, Diaframma per tubi di scarico Ø interno 44,5 mm (≈ 97)	1,0 m + 1 curve, Diaframma per tubi di scarico Ø interno 43,5 mm (≈ 03) 3,0 m + 1 curve, Diaframma per tubi di scarico Ø interno 44,5 mm (≈ 97)
	min. con diaframma per tubi di scarico*	1,0 m + 1 curve, Diaframma per tubi di scarico Ø interno 40,5 mm (≈ 07)	1,0 m + 1 curve, Diaframma per tubi di scarico Ø interno 43,5 mm (≈ 03)

Tab. 4.3 Lunghezze massime dei condotti

\* dal raccordo dell'apparecchio allo sbocco

Con ogni curva a 90° aggiuntiva la lunghezza tubo massima consentita si riduce di 2,5 m.

Con ogni curva a 45° aggiuntiva la lunghezza tubo massima consentita si riduce di 1,0 m.



#### Attenzione

#### Ricordare:

**La lunghezza del condotto aria/gas combusti in ambiente freddo o all'aperto non deve superare i 5 m!**

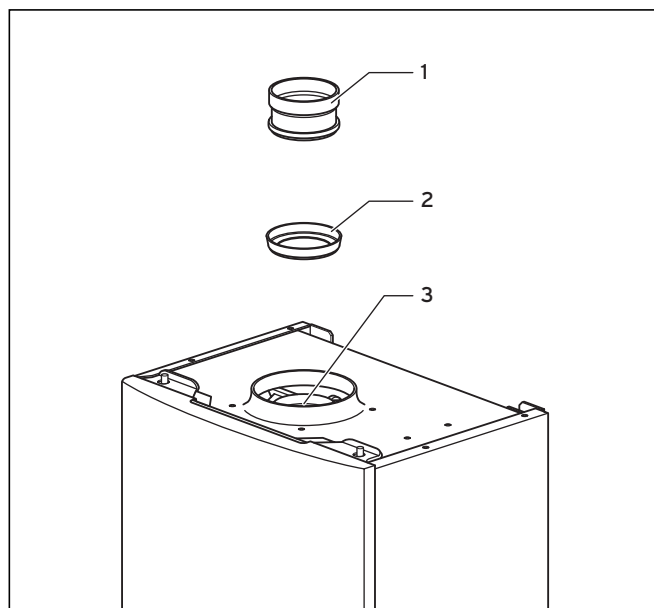


Fig. 4.1 Montaggio del diaframma per tubi di scarico

### 4.4 Montaggio dei diaframmi per i tubi di scarico fumi

Per ogni tipo di apparecchio sono disponibili dei diaframmi per i tubi di scarico che devono essere montati se la lunghezza complessiva dei tubi di scarico per un certo tipo di condotto aria/fumi si trova in un determinato campo.

Le lunghezze da rispettare e il diaframma per tubi di scarico ev. necessario sono riportati nella Tab. 4.3 Lunghezze massime dei condotti

- Montare il diaframma per tubi di scarico (2) nel ventilatore (3).
- Collocare il tronchetto di scarico (1) sul ventilatore.

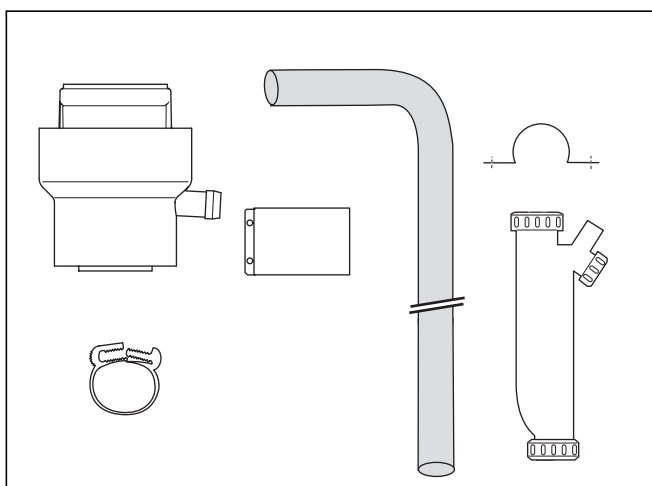


Fig. 4.2 Volume di fornitura elemento di raccordo dell'apparecchio

### 4.5 Montaggio elemento di raccordo dell'apparecchio con raccogli condensa

#### Dotazione adattatore con raccogli condensa

N. art. Vaillant: 303 814

Il kit comprende:

- elemento di raccordo dell'apparecchio con raccogli condensa
- fascetta da 48 mm
- sifone
- flessibile della condensa
- 1 fascetta di sicurezza
- supporto

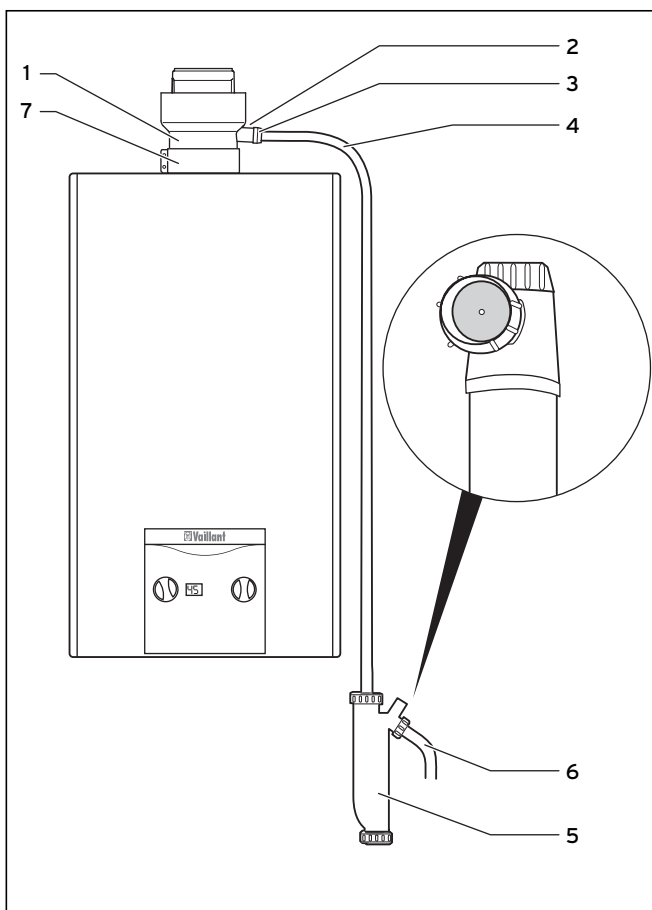


Fig. 4.3 Montaggio di elemento di raccordo dell'apparecchio e sifone

### Montaggio



#### Attenzione

**Utilizzare esclusivamente lo scarico condensa e il sifone contenuti nel volume di fornitura.**

- Infilare il tubo di scarico condensa (1) nel raccordo gas combusto dell'apparecchio e montare la fascetta stringitubo (7).
- Infilare il flessibile della condensa (2) sul tubo per il deflusso della condensa dell'elemento di raccordo dell'apparecchio (3) e fissarli con la fascetta di sicurezza (4).
- Fissare il sifone (5) alla parete. Il tubo flessibile è sufficiente per un fissaggio al di sotto dell'apparecchio.
- Riempire d'acqua il sifone.
- Collegare il flessibile della condensa con il sifone.
- Collegare il sifone con il sistema delle acque di scarico di casa (6).
- Nel far questo non usare né rame né ottone. In ogni caso non utilizzare materiali incompatibili con le condense acide.



#### Pericolo

**Non rimuovere il diaframma nello scarico del sifone. Altrimenti possono fuoriuscire gas combusto dal sifone.**



#### Attenzione

**Lo scarico dell'acqua condensa non deve essere messo in collegamento con il sistema delle acque di scarico di casa per evitare il prodursi di un effetto di riflusso del sistema delle acque di scarico sull'apparecchio!  
Non piegare o accorciare il flessibile della condensa (2)!**

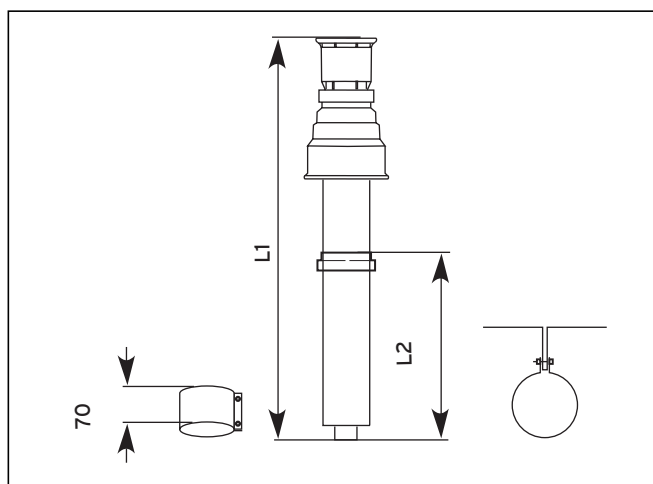


Fig. 4.4 Volume di fornitura passante verticale a tetto (elemento di raccordo da 110 a 125 non riportato nella figura)

#### 4.6 Montaggio del passante verticale a tetto

##### Dotazione passante verticale a tetto

N. art. Vaillant: 303 606 (nero)

Il kit comprende:

- passante verticale a tetto
- fascetta da 70 mm
- fascetta di fissaggio
- elemento di raccordo

Tipo	Misura L1	Misura L2	Misura L3
303 606	1545	895	650

Tab. 4.4 Lunghezze



##### Attenzione

Osservare le lunghezze massime dei condotti riportate nella Tab. 4.3.

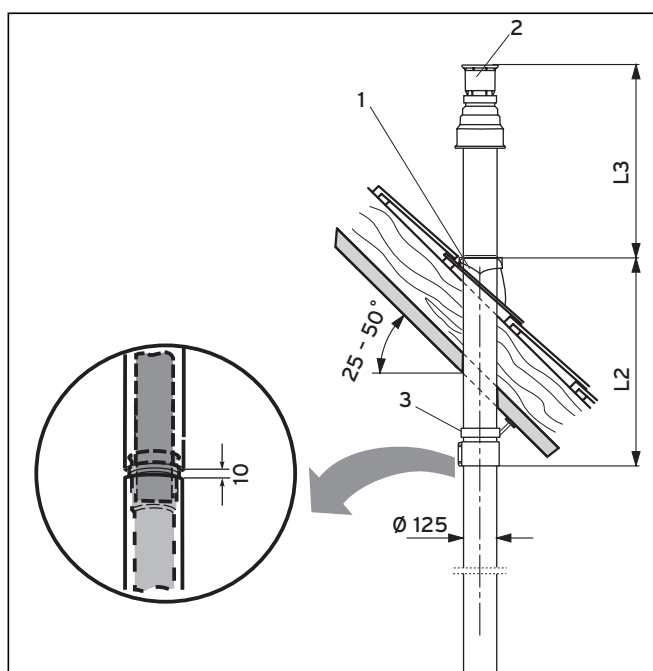


Fig. 4.5 Montaggio del passante a tetto attraverso tetti inclinati

##### 4.6.1 Montaggio attraverso tetti inclinati

- Stabilire il luogo per l'installazione del passante a tetto.
- Inserire la tegola (1).
- Inserire il passante a tetto (2) dall'alto attraverso la tegola finché non aderisce perfettamente.
- Allineare il passante a tetto in verticale e fissarlo con la staffa in dotazione (3) al tetto.
- Montare sul tubo dell'aria l'elemento di raccordo in dotazione da 110 a 125 mm.

## 4 Sistema concentrico Ø 80/125, alluminio

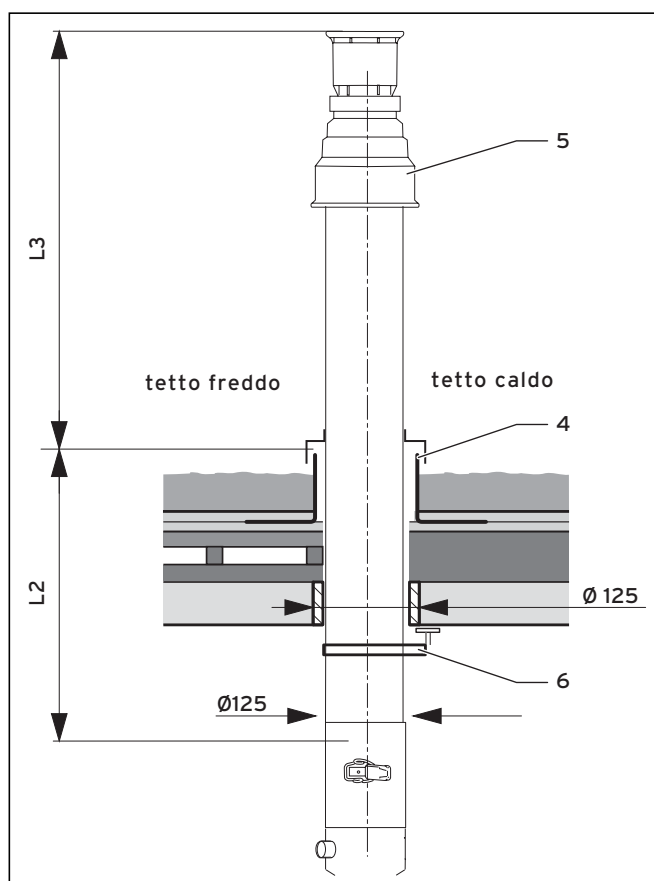


Fig. 4.6 Montaggio passante verticale a tetto attraverso tetti piani

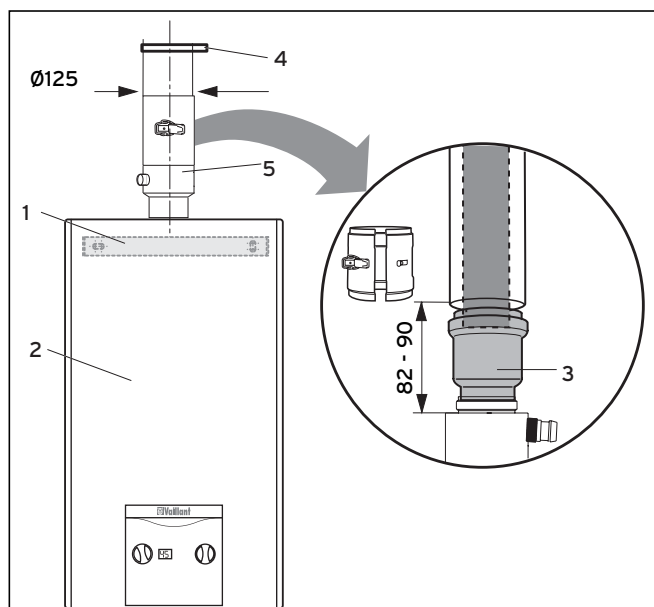


Fig. 4.7 Montaggio dell'apparecchio

### 4.6.2 Montaggio attraverso tetti piani

- Stabilire il luogo per l'installazione del passante a tetto.
- Inserire il collare per tetti piani (4).
- Incollare saldamente il collare per tetti piani.
- Inserire il passante a tetto (5) dall'alto attraverso il collare per tetti piani finché non aderisce perfettamente.
- Allineare il passante a tetto in verticale e fissarlo con la staffa in dotazione (6) alla costruzione del tetto.
- Montare sul tubo dell'aria l'elemento di raccordo in dotazione da 110 a 125 mm.

### 4.6.3 Montaggio dell'apparecchio

- Montare gli elementi di fissaggio dell'apparecchio (1).
- Installare l'apparecchio (2) (vedi le Istruzioni per l'installazione dell'apparecchio).
- Prima di montare i tubi, montare il diaframma per tubi di scarico ev. necessario e il tronchetto di scarico, vedere paragrafo 4.4.
- Montare a sostegno della guida del tubo almeno una fascetta per ogni prolunga.
- Infilare il separatore (3) con il manicotto sulla prolunga fino all'arresto.
- Collegare il passante a tetto (4) con la prolunga (5).
- Collegare il separatore con l'elemento di raccordo dell'apparecchio. Il separatore permette una semplice separazione del condotto aria/fumi dall'apparecchio.
- Collegare tutti i punti separati usando le fascette stringitubo, vedere capitolo 4.9.



#### Avvertenza

Per le istruzioni per l'uso di prolunghe e curve, consultare il capitolo 4.8 di questo manuale.

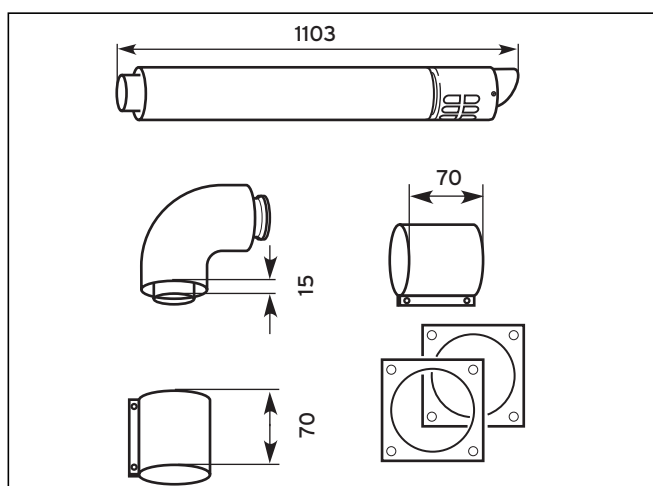


Fig. 4.8 Volume di fornitura passante orizzontale/verticale a tetto

#### 4.7 Montaggio del passante orizzontale a parete/a tetto

##### Dotazione passante orizzontale a parete/a tetto

N. art. Vaillant: 303 609

Il kit comprende:

- passante orizzontale a parete/a tetto
- curva a 87°
- 2 x fascetta da 70 mm
- 2 x disco di tenuta a muro Ø 125

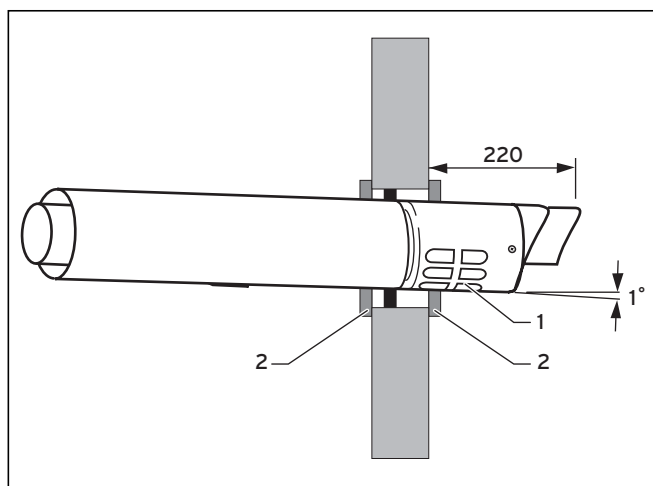


Fig. 4.9 Montaggio del passante a parete (non vale per installazioni dirette)

#### 4.7.1 Montaggio del passante a parete

- Stabilire il luogo per l'installazione del condotto aria/fumi.



##### Attenzione

**Rispettare le distanze (per es. dalle finestre e dalle aperture d'aerazione) secondo gli ordinamenti edilizi dei singoli paesi.**

- Sistemare il tubo dell'aria del passante a parete con una pendenza di 1° verso l'esterno per evitare che l'acqua piovana possa ritornare nell'apparecchio. Le prolunghe devono essere sistemate con una pendenza di 3° verso l'interno.
- Praticare un foro con un diametro di 130 mm.
- Inserire il condotto aria/fumi (1) nel foro. Durante questo procedimento osservare che il condotto aria/gas combusto (1) sia centrato nel foro della parete.
- Fissare il condotto aria/gas combusto con della malta e lasciare indurire la malta!
- Montare i dischi di tenuta a muro (2).



##### Attenzione

**Se si monta il condotto in prossimità di una fonte luminosa sullo sbocco può verificarsi un forte accumulo di insetti. Raccomandare all'operatore di eseguire una pulizia regolare dello sbocco.**

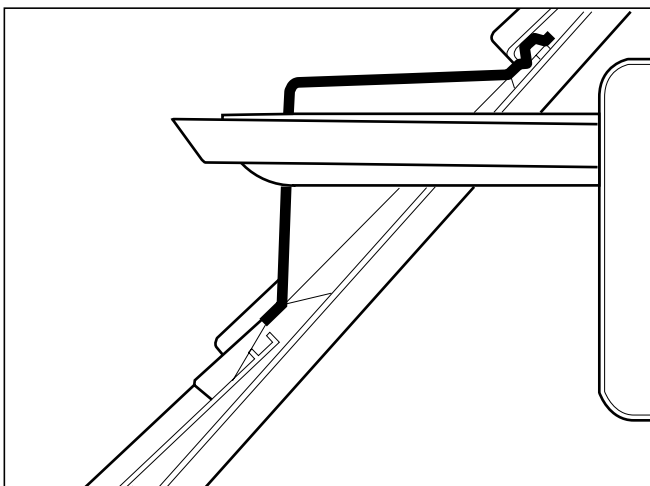


Fig. 4.10 Esempio di montaggio del passante a tetto orizzontale (abbaino)

### 4.7.2 Montaggio del passante a tetto



#### Avvertenza

Attenersi alle disposizioni riguardanti le distanze dalle finestre o dalle aperture di aerazione da rispettare.

- Per il montaggio di un passante orizzontale a tetto montare un abbaino.  
Dimensioni minime dell'abbaino:  
altezza: 300 mm, larghezza: 300 mm.
- Inserire nell'abbaino il condotto aria/gas combusti senza disco di tenuta esterno.

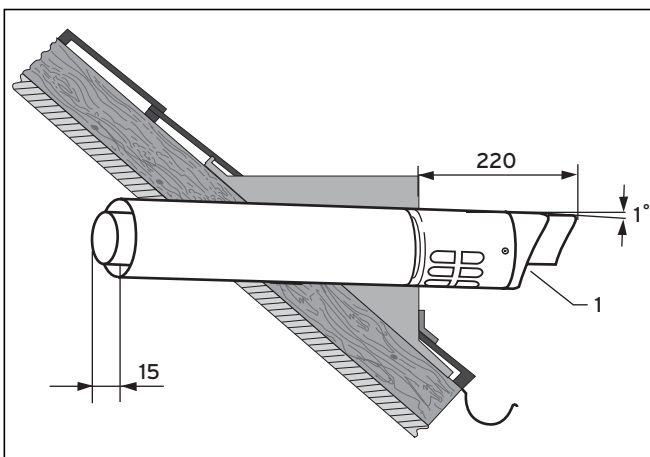


Fig. 4.11 Montaggio del passante a tetto orizzontale

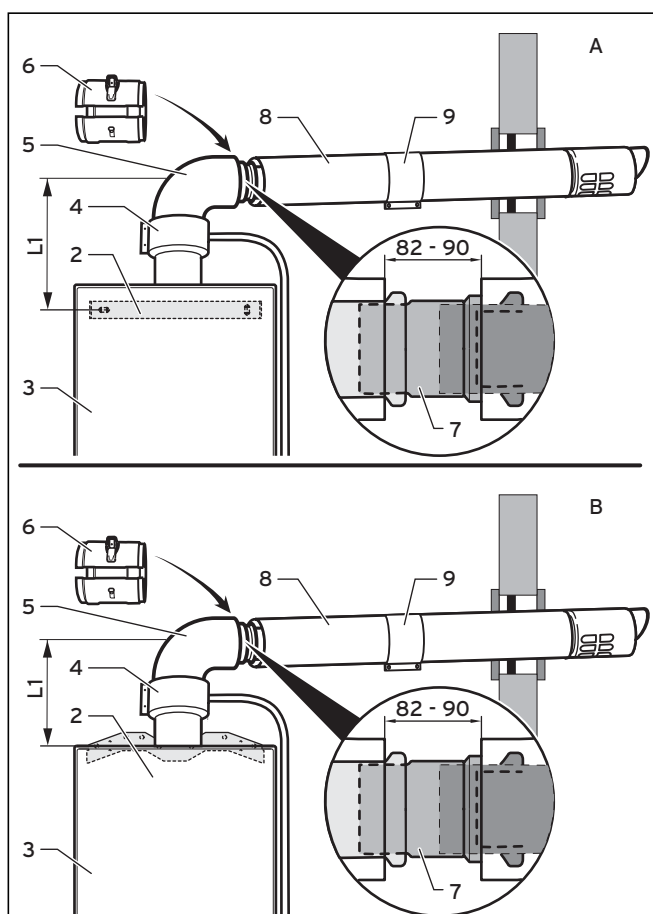


Fig. 4.12 Installazione a distanza

**Legenda**

A = turboMAG 11-2/0 e 14-2/0  
 B = turboMAG 17-2/0 (A)

**4.7.3 Montaggio dell'apparecchio**

- Montare gli elementi di fissaggio dell'apparecchio (2).
- Installare l'apparecchio (3) (vedi le Istruzioni per l'installazione dell'apparecchio).  
 turboMAG 11-2/0 e 14-2/0: L1 = 325 mm  
 turboMAG 17-2/0 (A): L1 = 280 mm

**Installazione a distanza**

- Prima di montare i tubi, montare il diaframma per tubi di scarico ev. necessario e il tronchetto di scarico, vedere paragrafo 4.4.
- Collegare la curva a 87° (5) con l'elemento di raccordo dell'apparecchio.
- Inserire il separatore (7) con il manicotto nelle varie prolunghe necessarie fino al suo arresto (8).
- Montare a sostegno della guida del tubo almeno una fascetta per ogni prolunga (9).
- Montare le prolunghe e collegare il separatore con la curva a 87°.



**Avvertenza**

**Questo punto servirà in seguito da punto di separazione.**

- Collegare tutti i punti separati usando le fascette stringitubo per i tubi aria (6), vedere capitolo 4.9.

Se l'altezza di montaggio non dovesse essere sufficiente, è possibile montare sull'apparecchio una curva a 90° 60/100 (n. art.: 303 808) e inserire subito dopo l'elemento di raccordo dell'apparecchio (n. art.: 303 814).



**Avvertenza**

**Per le istruzioni per l'uso di prolunghe e curve, consultare il capitolo 4.8.**

## 4 Sistema concentrico Ø 80/125, alluminio

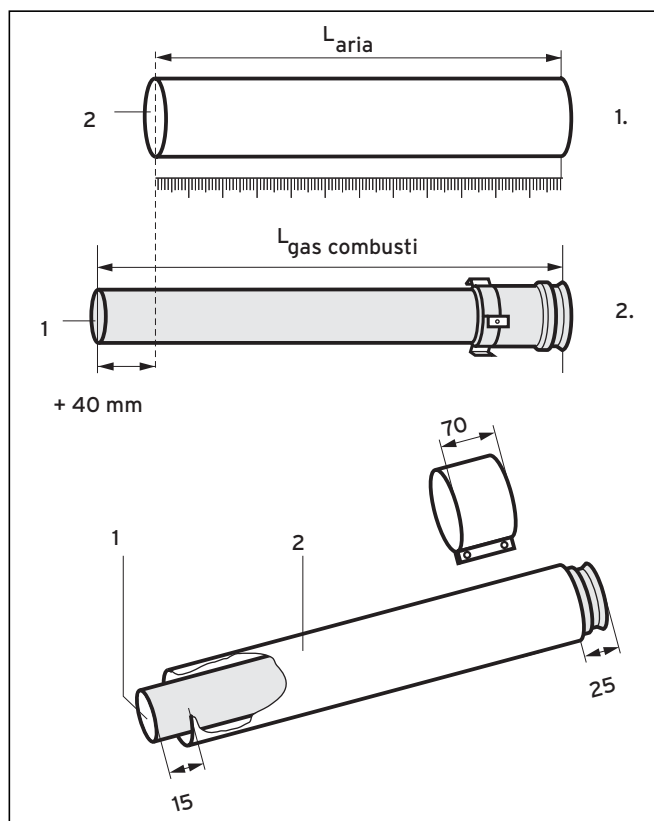


Fig. 4.13 Accorciare i tubi

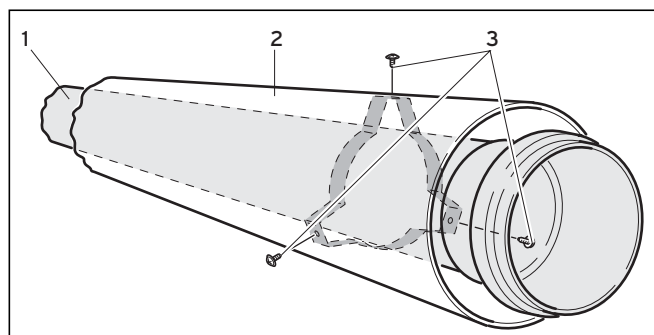


Fig. 4.14 Montaggio della prolunga

### 4.8 Montaggio delle prolunghes/curve

#### 4.8.1 Montaggio delle prolunghes

Per il sistema aria/gas combusti Vaillant 80/125 in alluminio sono disponibili prolunghes rigide di 3 diverse lunghezze.

- 0,5 m (n. art. 303 602)

- 1 m (n. art. 303 603)

- 2,0 m (n. art. 303 605)

Ogni prolunga rigida è composta da 2 tubi (tubo di scarico fumi e tubo dell'aria).

I tubi di prolunga rigidi possono essere ridotti alla misura richiesta (con seghe, cesoie da lamiera, ecc.).



#### Avvertenza

**Non accorciare sul lato con i fori!**

#### Avvertenza

**Misurare prima la lunghezza necessaria per il tratto di tubo aria (LL). La lunghezza minima della prolunga del tubo aria deve essere di 100 mm!**

- Calcolare poi le relative lunghezze per il tubo di scarico fumi ( $L_A$ ) come segue:

$$L_A = L_L + 40 \text{ mm}$$



#### Avvertenza

**Le prolunghes vengono consegnate non montate per permettere di accorciare i tubi dell'aria e i tubi di scarico fumi senza doverle smontare.**

- Dopo averli accorciati, fissare tra loro i tubi dell'aria e i tubi di scarico fumi (v. Fig. 4.14) inserendo le viti in dotazione (3), attraverso i fori precedentemente praticati nel tubo dell'aria (2), nel distanziatore, sul tubo di scarico fumi (1).
- Sbavare i tubi prima di montarli di modo da non danneggiare le guarnizioni!
- Durante l'installazione dei tubi controllare sempre che le guarnizioni siano alloggiare correttamente!
- Non montare tubi ammaccati o danneggiati in altra maniera (rischi di perdite)! Non impiegare guarnizioni danneggiate!

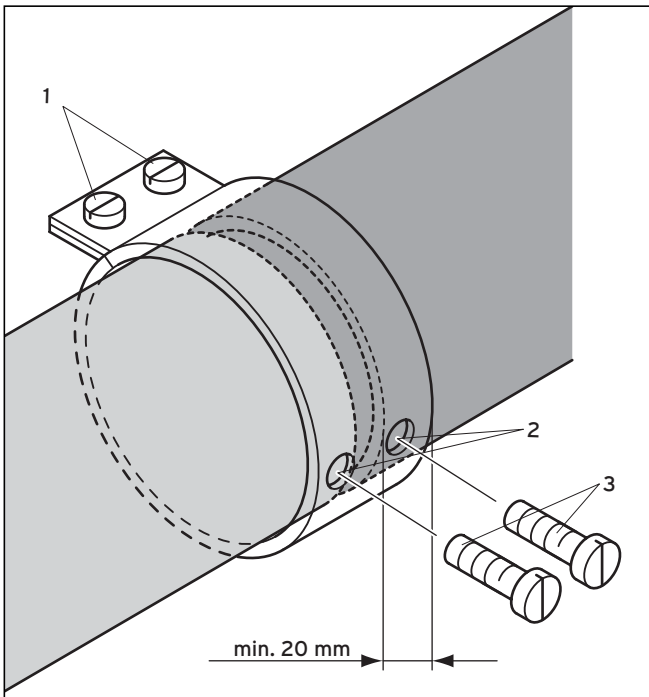


Fig. 4.15 Montaggio fascette di sostegno sui tubi aria

#### Montaggio fascette di sostegno sui tubi aria

- Infilare la fascetta sul punto di separazione dei tubi dell'aria e serrare le viti (1).



#### Attenzione

Fare attenzione che la fascetta di sostegno ricopra di almeno 20 mm il tubo aria e che la distanza dei tubi aria non superi i 20 mm.

- Praticare un foro di 3 mm nel tubo aria passando attraverso i fori della fascetta (2) e inserire le viti di sicurezza (3).



#### Attenzione

Osservare che il tubo di scarico non venga danneggiato mentre si praticano i fori!

#### 4.8.2 Montaggio delle curve

È possibile impiegare 2 diverse curve con differenti misure di deviazione:

curve a 87° (n. art. 303 610) e

curve a 45° (n. art. 303 611, 2 pezzi).

Alle pagine seguenti troverete le tabelle di configurazione, che facilitano il calcolo delle lunghezze dei tubi necessarie per le prolunghe **tra le curve**. Se la misura di deviazione è nota, con l'aiuto di queste tabelle è possibile calcolare la lunghezza del tubo dell'aria tra le curve.

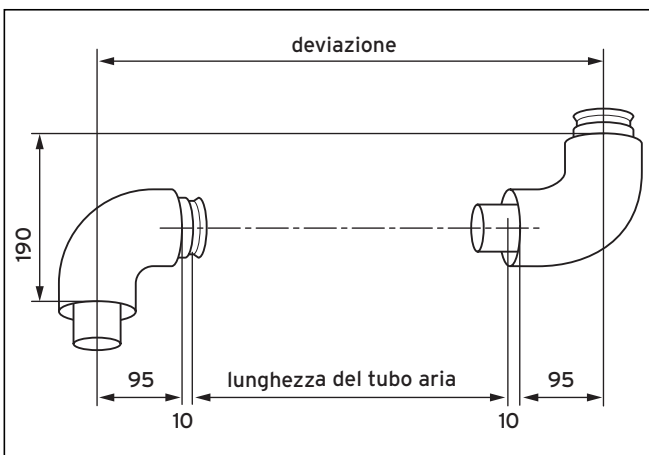


Fig. 4.16 Montaggio curve a 90°

#### Curve a 87°

Esempio:

La deviazione misurata è di 400 mm.

Con la formula seguente è possibile calcolare la lunghezza del tubo dell'aria:

Lunghezza del tubo aria = deviazione meno 210 mm

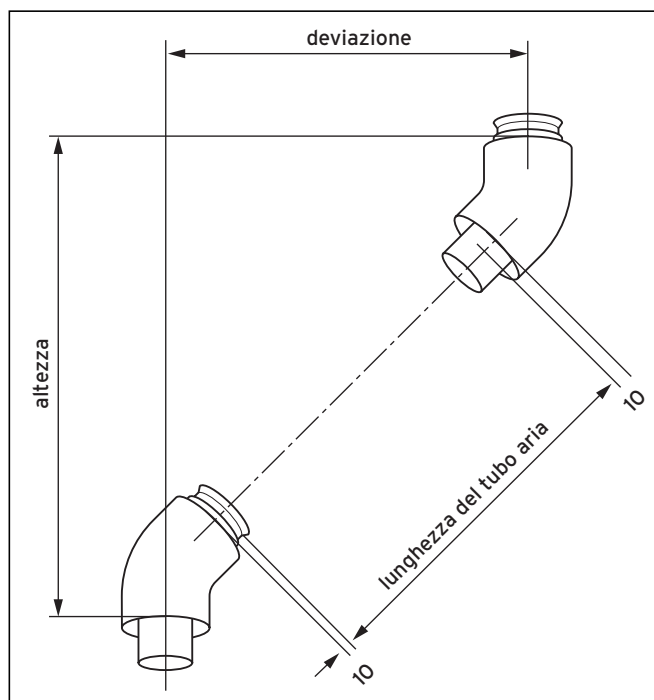
La lunghezza del tubo dell'aria in seguito è pari, ad es., a 400 mm - 210 mm = 190 mm.

Osservare i seguenti casi particolari:

Deviazione [in mm]	Lunghezza del tubo aria [in mm]
200, 205, 210	0
>210 - <310	non possibile

Tab. 4.5 Misure di deviazione con curve a 90°

## 4 Sistema concentrico Ø 80/125, alluminio



### Curve a 45°

Esempio:  
La deviazione misurata è di 300 mm. Con questo valore è possibile determinare la lunghezza (= 284 mm) e l'altezza (= 420 mm) del tubo aria in base alla tabella seguente.

Fig. 4.17 Montaggio curve a 45°

Deviazione [in mm]	Lunghezza del tubo aria [in mm]	Altezza [in mm]	Deviazione [in mm]	Lunghezza del tubo aria [in mm]	Altezza [in mm]	Deviazione [in mm]	Lunghezza del tubo aria [in mm]	Altezza [in mm]
90	0	210	295	277	415	445	489	565
95	0	215	300	284	420	450	496	570
100	0	220	305	290	425	455	504	575
>100- <155	non possibile		310	298	430	460	511	580
			315	306	435	465	518	585
170	100	290	320	313	440	470	525	590
175	108	295	325	320	445	475	532	595
180	115	300	330	327	450	480	539	600
185	122	305	335	334	455	485	546	605
190	129	310	340	341	460	490	553	610
195	136	315	345	348	465	495	560	615
200	143	320	350	350	470	500	567	620
205	150	325	355	362	475	505	574	625
210	157	330	360	369	480	510	581	630
215	164	335	365	376	485	515	588	635
220	171	340	370	383	490	520	596	640
225	178	345	375	390	495	525	603	645
230	185	350	380	397	500	530	610	650
235	192	355	385	405	505	535	617	655
240	199	360	390	412	510	540	624	660
245	207	365	395	419	515	545	631	665
250	214	370	400	426	520	550	638	670
255	221	375	405	433	525	555	645	675
260	228	380	410	440	530	560	652	680
265	235	385	415	447	535	565	659	685
270	242	390	420	454	540	570	666	690
275	249	395	425	461	545	575	673	695
280	256	400	430	468	550	580	680	700
285	263	405	435	463	555	585	687	705
290	270	410	440	482	560	590	695	710

Tab. 4.6 Misure di deviazione con curve a 45°

## 5 Sistema sdoppiato Ø 80/80, alluminio

### 5.1 Programma dei prodotti Ø 80/80

N. art.	Elementi
303 815	Elemento di collegamento Ø 60 su Ø 80 per sistema rigido (adattatore B22)
303 847	Adattatore per il passaggio da Ø 60/100 a Ø 80/80 per disposizione separata dei tubi (sdoppiatore)
300 833	Prolunga, condotto di scarico fumi - 0,5 m - Ø 80, smaltato di bianco
300 817	Prolunga, condotto di scarico fumi - 1,0 m - Ø 80, smaltato di bianco
300 832	Prolunga, condotto di scarico fumi - 2,0 m - Ø 80, smaltato di bianco
300 818	Curva condotto di scarico fumi - 87° - Ø 80, smaltato di bianco
300 834	Curva condotto di scarico fumi - 45° - Ø 80, smaltato di bianco
300 941	Protezione antivento
300 940	Fascette di sospensione per tubi - Ø 80 (5 pezzi)
303 963	Copertura canna fumaria
303 091	Raccogli condensa Ø 80, smaltato di bianco
303 093	Separatore Ø 80, smaltato di bianco
9495	Curva di sostegno Ø 80 con listello di sostegno
9494	Distanziatore nel camino
9756	Cappello antivento e antipioggia
303 092	Condotto con apertura di ispezione
9209	Protezione per terminale di scarico

Tab. 5.1 Programma dei prodotti

## 5.2 Lunghezze tubo massime consentite

Esercizio	Lunghezze tubo consentite turboMAG 11-2/0	Lunghezze tubo consentite turboMAG 14-2/0	Lunghezze tubo consentite turboMAG 17-2/0 (A)
Esercizio a camera aperta: max. senza diaframma per tubi di scarico*	-	20 m + 1 curve + 1 raccogli condensa	-
Esercizio a camera aperta: max. con diaframma per tubi di scarico*	7 m + 1 curve + 1 raccogli condensa Diaframma per tubi di scarico Ø interno 40,5 mm (≈ 07) 20 m + 1 curve + 1 raccogli condensa Diaframma per tubi di scarico Ø interno 43,5 mm (≈ 03)	7 m + 1 curve + 1 raccogli condensa Diaframma per tubi di scarico Ø interno 43,5 mm (≈ 03)	-
Esercizio a camera aperta: min. con diaframma per tubi di scarico*	0,5 m + 1 curve + 1 raccogli condensa Diaframma per tubi di scarico Ø interno 40,5 mm (≈ 07)	0,5 m + 1 curve + 1 raccogli condensa Diaframma per tubi di scarico Ø interno 43,5 mm (≈ 03)	-
condotto aria/gas combustivi sdoppiato: max. senza diaframma per tubi di scarico*	2 x (15 m + 1 curve)	2 x (15 m + 1 curve)	2 x 10 m
condotto aria/gas combustivi sdoppiato: max. con diaframma per tubi di scarico*	2 x (0,5 m + 1 curve) Diaframma per tubi di scarico Ø interno 43,5 mm (≈ 03)	2 x (0,5 m + 1 curve) Diaframma per tubi di scarico Ø interno 43,5 mm (≈ 03)	-
condotto aria/gas combustivi sdoppiato: min. con diaframma per tubi di scarico*	2 x (0,5 m + 1 curve) Diaframma per tubi di scarico Ø interno 43,5 mm (≈ 03)	2 x (0,5 m + 1 curve) Diaframma per tubi di scarico Ø interno 43,5 mm (≈ 03)	2 x 0,5 m
* dal raccordo dell'apparecchio allo sbocco Con ogni curva a 90° aggiuntiva la lunghezza tubo massima consentita si riduce di 1,0 m. Con ogni curva a 45° aggiuntiva la lunghezza tubo massima consentita si riduce di 0,5 m.		** In caso di temperature esterne molto basse sulla superficie esterna del tubo dell'aria può formarsi della condensa che finisce per gocciolare a terra. Nel posare il tubo dell'aria prestare attenzione che questa condensa non comporti pericoli o fastidi.	

Tab. 5.2 Lunghezze massime dei condotti



### Attenzione

#### Ricordare:

La lunghezza del condotto aria/gas combustivi in ambiente freddo o all'aperto non deve superare i 5 m! Per la posa nel suddetto ambiente adottare le misure idonee (isolamento dei tubi di scarico fumi) ad evitare un forte raffreddamento del gas combusto.



### Attenzione

Nei condotti aria/gas combustivi sdoppiato e in funzionamento a camera, durante il funzionamento la superficie del tubo di scarico fumi raggiunge temperature elevate. Assicurarsi che il tubo di scarico fumi non venga toccato inavvertitamente. Mantenere una distanza di almeno 20 cm da parti costruttive composte in parte o interamente da materiali infiammabili. Se il tubo di scarico fumi passa attraverso pareti composte in parte o interamente da materiali infiammabili, il tubo di scarico deve essere dotato,

- ad una distanza di almeno 20 cm, di un tubo di protezione in materiali non infiammabili oppure,
- per un raggio di almeno 20 cm, deve essere rivestito di materiali non infiammabili a ridotta conducibilità termica.

#### Prestare attenzione a

- ordinamenti edilizi dei vari paesi,
- le disposizioni per i riscaldamenti a combustione dei vari paesi.

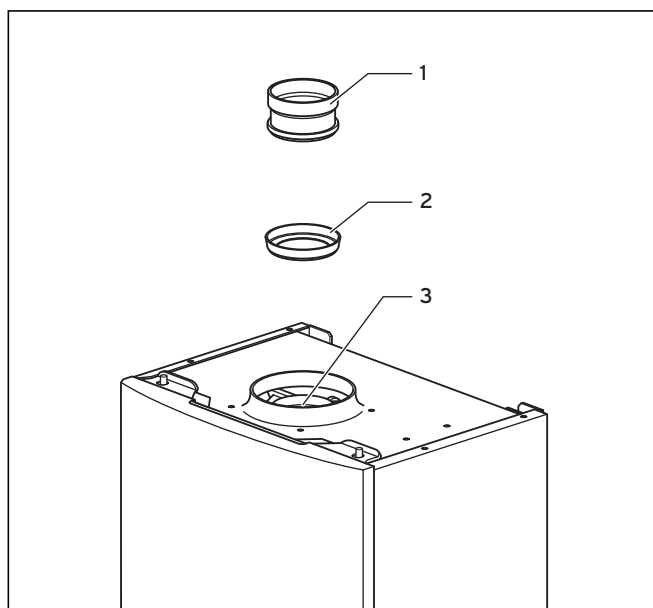


Fig. 5.1 Montaggio del diaframma per tubi di scarico

### 5.3 Montaggio dei diaframmi per i tubi di scarico fumi

Per ogni tipo di apparecchio è disponibile un diaframma per i tubi di scarico che deve essere montato se la lunghezza complessiva dei tubi di scarico per un certo tipo di condotto aria/fumi si trova in un determinato ambito.

Le lunghezze da rispettare sono riportate nella Tab. 5.2 Lunghezze massime dei condotti

- Montare il diaframma per tubi di scarico (2) nel ventilatore (3).
- Collocare il tronchetto di scarico (1) sul ventilatore.

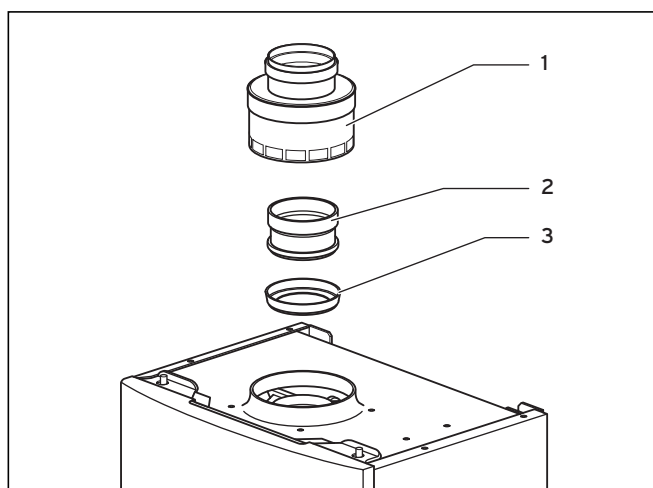


Fig. 5.2 Montaggio dell'elemento di collegamento (n. art. 303 815)

### 5.4 Montaggio elemento di collegamento Ø 60 su Ø 80



#### Avvertenza

**Solo tipo 11-2/0 e 14-2/0 consentito!**

- Prima di montare i tubi, montare il diaframma per tubi di scarico (3) ev. necessario e il tronchetto di scarico (2), vedere capitolo 5.3.
- Montare l'elemento di collegamento (1) (n. art. 303 815).

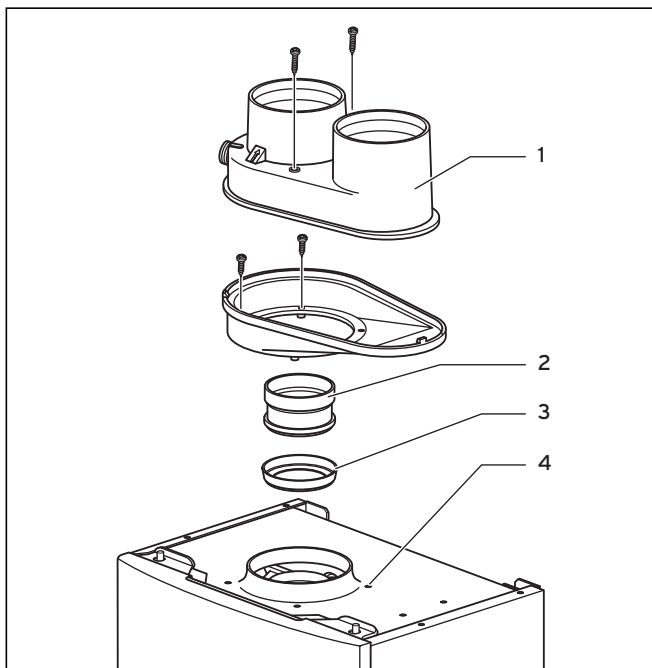


Fig. 5.3 Montaggio adattatore (n. art. 303 847)

### 5.5 Montaggio adattatore

- Prima di montare i tubi, montare il diaframma per tubi di scarico ev. necessario (3) e il tronchetto di scarico (2), vedere capitolo 5.3.
- Rimuovere i 4 tappi di chiusura(4) dai fori.
- Decidere la posizione del bocchettone di collegamento aria (1), a sinistra o a destra.
- Incollare la guarnizione sotto la parte inferiore dell'adattatore.
- Montare sull'apparecchio la parte inferiore dell'adattatore con le due viti corte.
- Applicare la parte superiore dell'adattatore sul tronchetto di scarico e farla innestare nella parte inferiore.
- Inserire nell'apparecchio le due viti lunghe facendole passare attraverso la parte superiore.

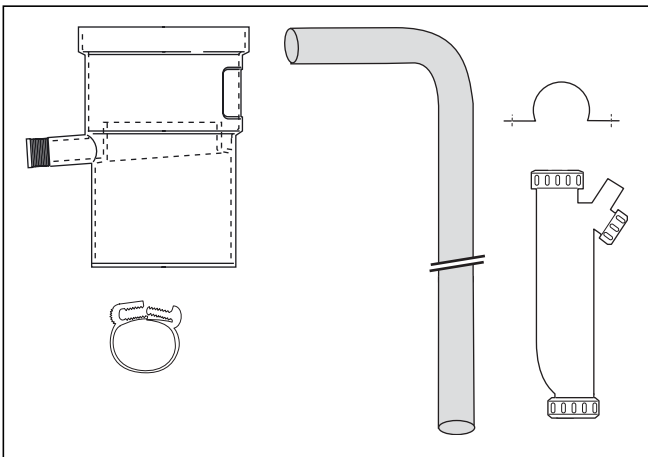


Fig. 5.4 Volume di fornitura elemento di raccordo dell'apparecchio

## 5.6 Montaggio elemento di raccordo dell'apparecchio con raccogli condensa

**Attenzione**  
Utilizzare esclusivamente lo scarico condensa e il sifone contenuti nel volume di fornitura.

### Volume di fornitura elemento di raccordo dell'apparecchio con raccogli condensa

N. art. Vaillant: 303 091

Il kit comprende:

- elemento di raccordo dell'apparecchio con raccogli condensa
- sifone
- flessibile della condensa
- supporto

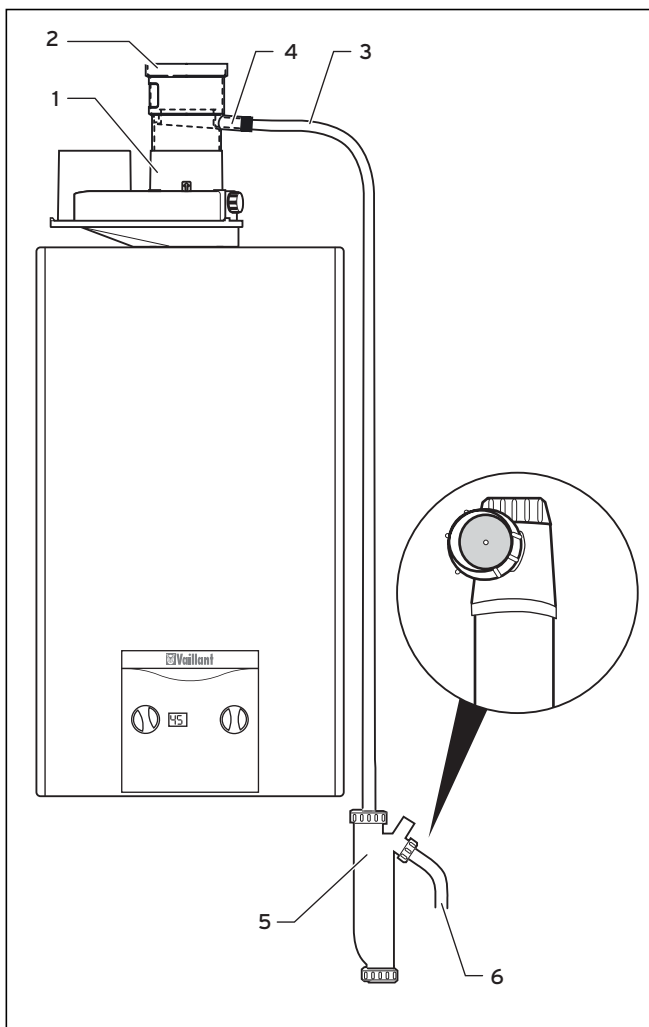


Fig. 5.5 Montaggio di elemento di raccordo dell'apparecchio e sifone

### Montaggio

- Inserire l'elemento di raccordo dell'apparecchio nel tronchetto di scarico dell'adattatore di passaggio (1).
- Infilare il flessibile della condensa (3) sul tubo per il deflusso della condensa dell'elemento di raccordo dell'apparecchio (4) e fissarli con la fascetta di sicurezza.
- Fissare il sifone (5) alla parete. Il tubo flessibile è sufficiente per un fissaggio al di sotto dell'apparecchio.
- Riempire d'acqua il sifone.
- Collegare il flessibile della condensa (3) con il sifone.
- Per far questo non usare né rame né ottone. In ogni caso non utilizzare materiali incompatibile con le condense acide.

**Pericolo**  
Non rimuovere il diaframma nello scarico del sifone. Altrimenti possono fuoriuscire gas combustibili dal sifone.

**Attenzione**  
Lo scarico dell'acqua condensa non deve essere messo in collegamento con il sistema delle acque di scarico di casa per evitare il prodursi di un effetto di riflusso del sistema delle acque di scarico sull'apparecchio!  
Non piegare o accorciare il flessibile della condensa (3)!

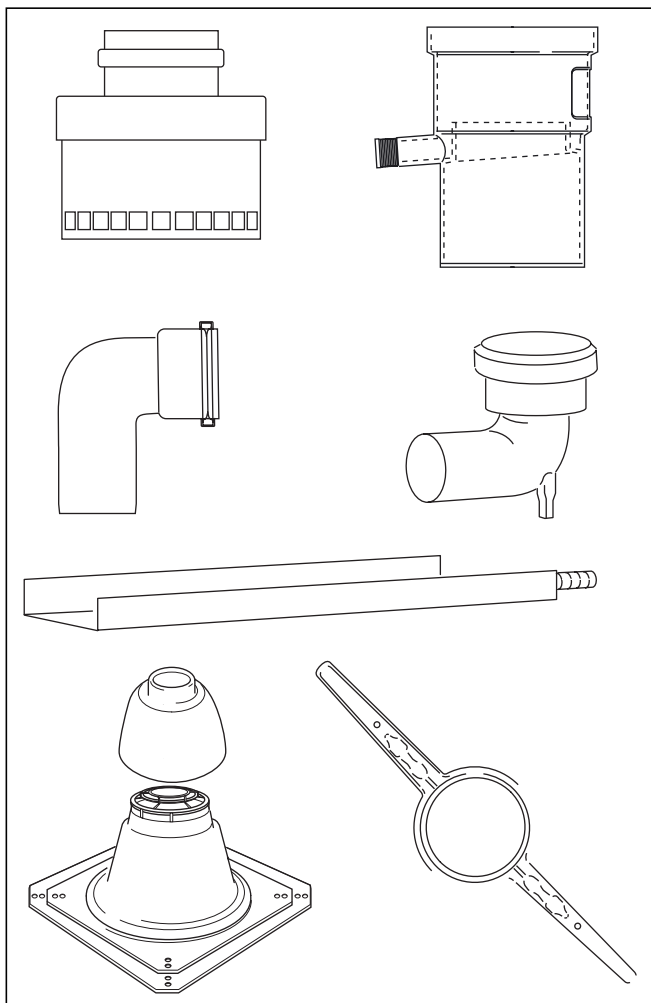


Fig. 5.6 Elementi necessari

### 5.7 Montaggio del raccordo nel condotto di scarico fumi Ø 80, a camera aperta

#### Elementi necessari

- elemento di collegamento Ø 60/80 (n. art. 303 815)
- elemento di raccordo dell'apparecchio con raccogli condensa (n. art. 303 091)
- curva a 90° (n. art. 300 818)
- curva di sostegno a 90° con listello di sostegno (n. art. 9495)
- distanziatore (n. art. 9494)
- copertura canna fumaria (n. art. 303 261)
- protezione per terminale di scarico (n. art. 9209)

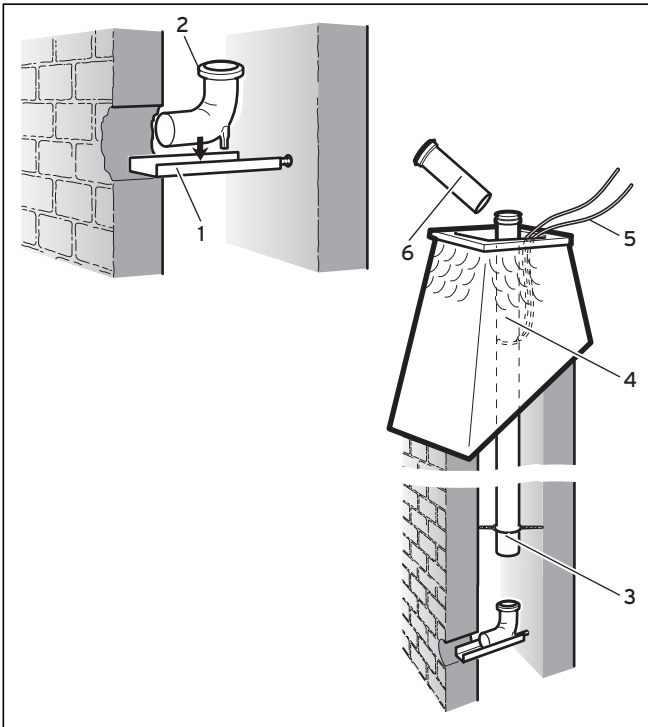


Fig. 5.7 Montaggio del condotto di scarico rigido nel camino

### 5.7.1 Montaggio del tubo di scarico fumi rigido nel camino

- Stabilire il luogo per l'installazione e praticare una breccia.
- Praticare un foro nella parete posteriore del camino e inserirci la mensola di supporto (1).
- Fissare la curva di sostegno a 90° (2) nel dispositivo di blocco della mensola di supporto (1).
- Infilare sui tubi di scarico fumi almeno un distanziatore (3) ogni 5 metri.
- Calare il primo tubo di scarico fumi (4) servendosi di una fune (5) finché non è possibile (6) innestare il tubo successivo.



#### Attenzione

**Osservare che il lato con il manicotto dei tubi fumi sia sempre rivolto verso l'alto.**

- Continuare ad innestare i tubi finché il tubo più in basso arriva ad innestarsi nella curva di sostegno.
- Rimuovere la fune dal camino.

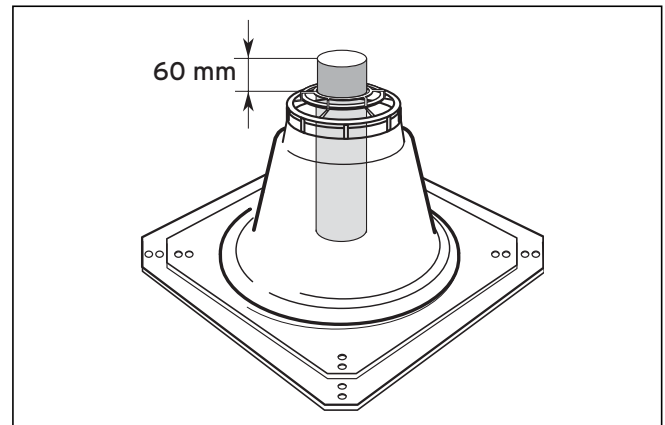


Fig. 5.9 Lunghezza del tubo di scarico superiore

- Quando il tubo di scarico fumi più in alto è inserito, rimuovere il manicotto del tubo e accorciare il tubo di quanto necessario. Sulla bocca del camino devono sporgere 300 mm.
- Sbavare il tubo fumi.
- Impermeabilizzare con silicone (4) il bordo della bocca.



#### Avvertenza

**Eventualmente è possibile rimpicciolire il faldale della copertura della canna fumaria (3) segnandone il bordo.**

- Fissare il faldale della copertura della canna fumaria (3) con quattro viti sul bordo di sbocco del camino.
- Controllo: dal faldale della copertura della canna fumaria (3) devono sporgere 60 mm (vedere Fig. 5.9).
- Inserire il cappello della copertura della canna fumaria (1) sull'estremità terminale del condotto rigido di scarico fumi e bloccarlo saldamente esercitandovi pressione. (Il cappello non si innesta nel faldale.)

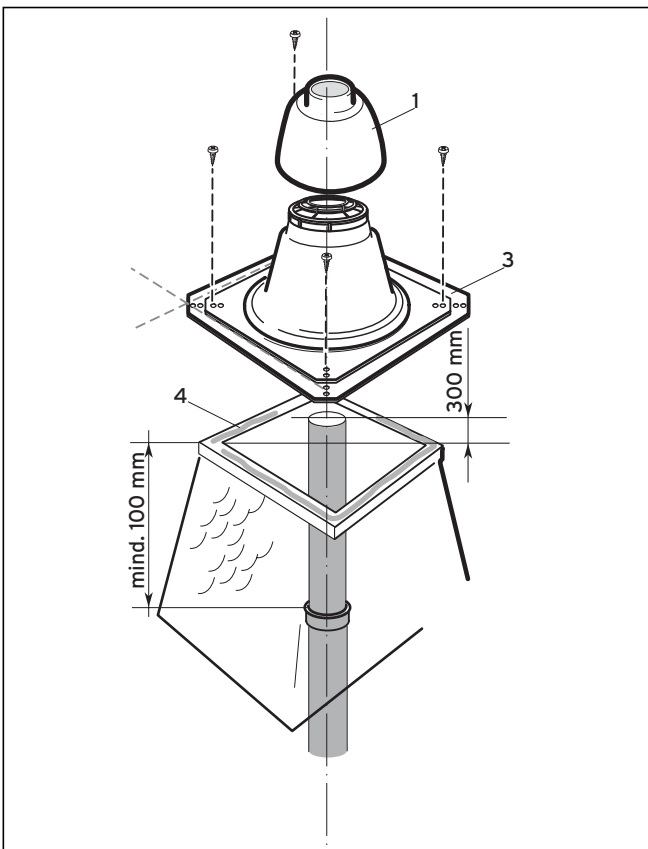


Fig. 5.8 Montaggio copertura canna fumaria per un condotto di scarico rigido nel camino

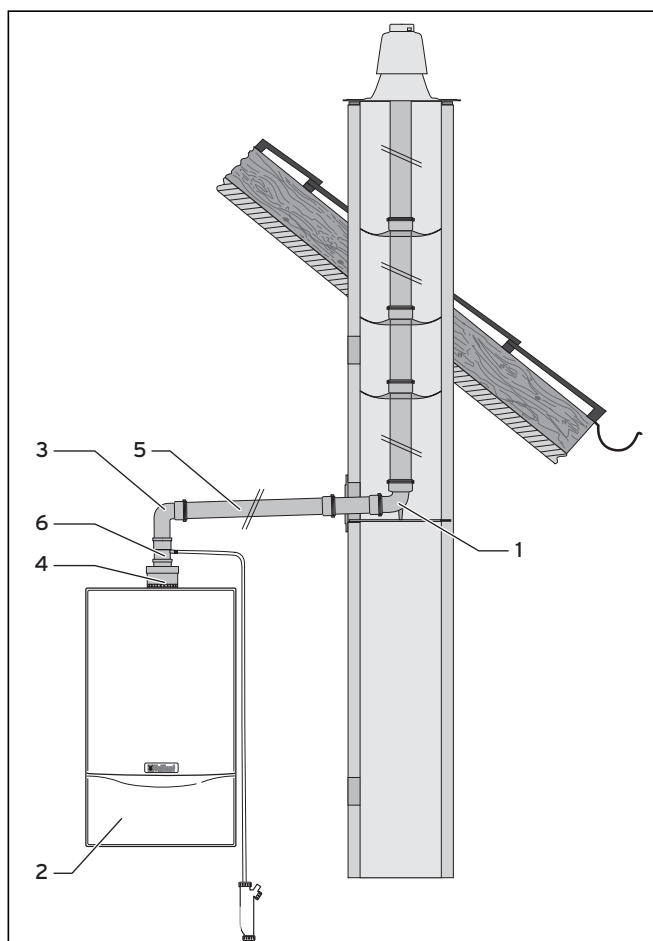


Fig. 5.10 Montaggio dell'elemento di collegamento

### 5.7.2 Montaggio dell'apparecchio

- Montare gli elementi di fissaggio dell'apparecchio e installare l'apparecchio (2) (vedere le Istruzioni per l'installazione dell'apparecchio).
- Prima di montare i tubi, montare il diaframma per tubi di scarico ev. necessario e il tronchetto di scarico, vedere capitolo 5.3.
- Montare l'elemento di raccordo dell'apparecchio 60/80 (4), vedere capitolo 5.4.
- Montare il raccogli condensa (6) sull'apparecchio, vedere capitolo 5.6.
- Montare le prolunghe necessarie (5).



#### Attenzione

**Pendenza tubo di scarico fumi rispetto a raccogli condensa: 3°**  
(3° corrispondono ad una pendenza di circa 50 mm per metro di lunghezza tubo.)



#### Avvertenza

**Il montaggio dei pezzi orizzontali avviene semplicemente ad incastro (non occorre avvitare).**



#### Avvertenza

**Osservare le lunghezze massime dei tubi riportate nella tabella 5.2 Lunghezze massime dei condotti.**

- Importante: montare un separatore tra le curve e le prolunghe.



#### Avvertenza

**Questi punti serviranno in seguito da punti di separazione.**

- Montare a sostegno della guida del tubo almeno una fascetta per ogni prolunga.
- Inserire la curva (3) nel raccogli condensa (6).



#### Avvertenza

**Se l'altezza di montaggio non dovesse essere sufficiente, il raccogli condensa (6) può essere inserito anche nella parte orizzontale del condotto fumi, subito dopo la curva.**

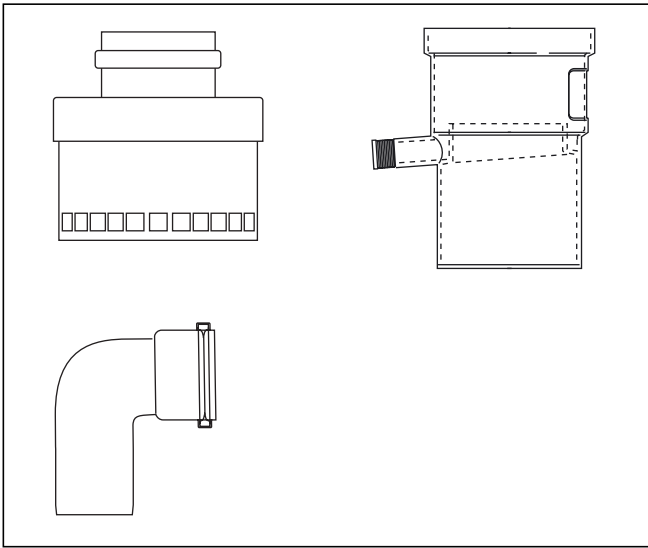


Fig. 5.11 Elementi necessari

**5.8 Montaggio del raccordo in impianto di scarico fumi resistente all'umidità, a camera aperta**

**Elementi necessari**

- elemento di collegamento Ø 60/80 (n. art. 303 815)
- elemento di raccordo dell'apparecchio con raccogli condensa (n. art. 303 091)
- curva a 90° (n. art. 300 818)

### Montaggio

- Il tubo di scarico fumi (1) del luogo di installazione nel camino è predisposto dal costruttore della canna fumaria.
- Montare gli elementi di fissaggio dell'apparecchio e installare l'apparecchio (2) (vedere Istruzioni per l'installazione dell'apparecchio).
- Prima di montare i tubi, montare il diaframma per tubi di scarico ev. necessario e il tronchetto di scarico, vedere capitolo 5.3.
- Montare l'elemento di raccordo dell'apparecchio 60/80 (4), vedere capitolo 5.4.
- Montare il raccogli condensa (6) sull'apparecchio, vedere capitolo 5.6.
- Montare le prolunghe necessarie (5).



### Attenzione

**Pendenza tubo di scarico fumi rispetto a raccogli condensa: 3°**  
(3° corrispondono ad una pendenza di circa 50 mm per metro di lunghezza tubo.)



### Avvertenza

**Osservare le lunghezze massime dei tubi riportate nella tabella 5.2 Lunghezze massime dei condotti.**



### Avvertenza

**Il montaggio dei pezzi orizzontali avviene semplicemente ad incastro (non occorre avvitare).**

- Importante: montare un separatore tra le curve e le prolunghe.



### Avvertenza

**Questi punti serviranno in seguito da punti di separazione.**

- Inserire la curva (3) nel raccogli condensa (6).



### Avvertenza

**Se l'altezza di montaggio non dovesse essere sufficiente, il raccogli condensa (6) può essere inserito anche nella parte orizzontale del condotto fumi, subito dopo la curva.  
Dimensionamento del camino come da normativa vigente.**

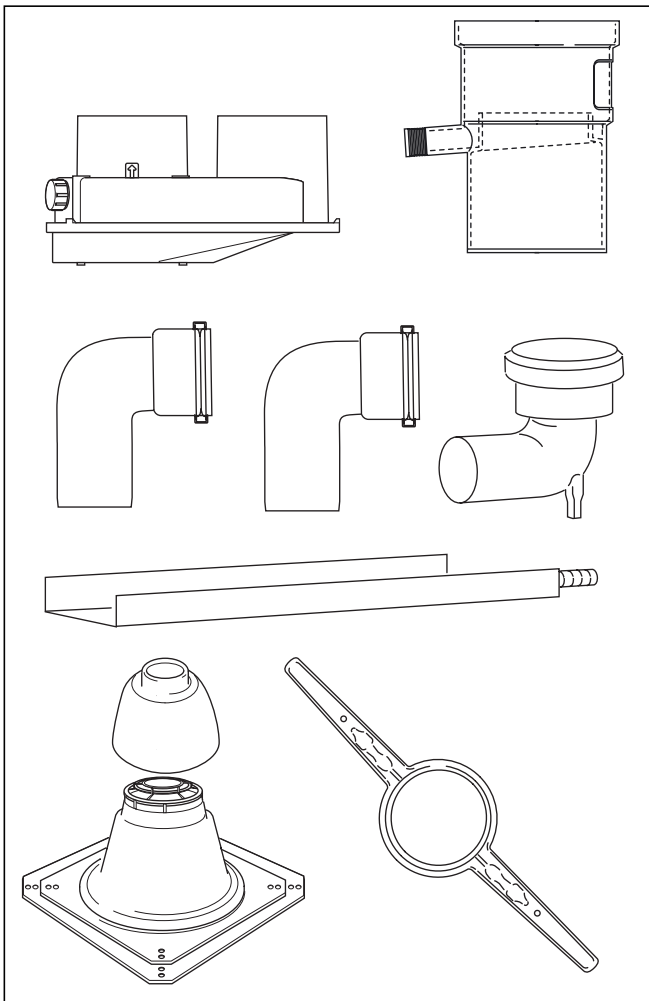


Fig. 5.13 Elementi necessari

**5.9 Montaggio del raccordo nel condotto di scarico fumi Ø 80, aria attraverso camino concentrico, a camera stagna**

**Elementi necessari**

- adattatore Ø 80/80 parallelo  
Vaillant (n. art. 303 847)
- elemento di raccordo dell'apparecchio con raccogli  
condensa  
Vaillant (n. art. 303 091)
- curva a 90°  
Vaillant (n. art. 300 818)
- curva di sostegno a 90° con listello di sostegno  
Vaillant (n. art. ET 284 740)
- distanziatore  
Vaillant (n. art. 9494)
- Copertura canna fumaria  
Vaillant (n. art. 303 963)
- protezione per terminale di scarico (n. art. 9209)

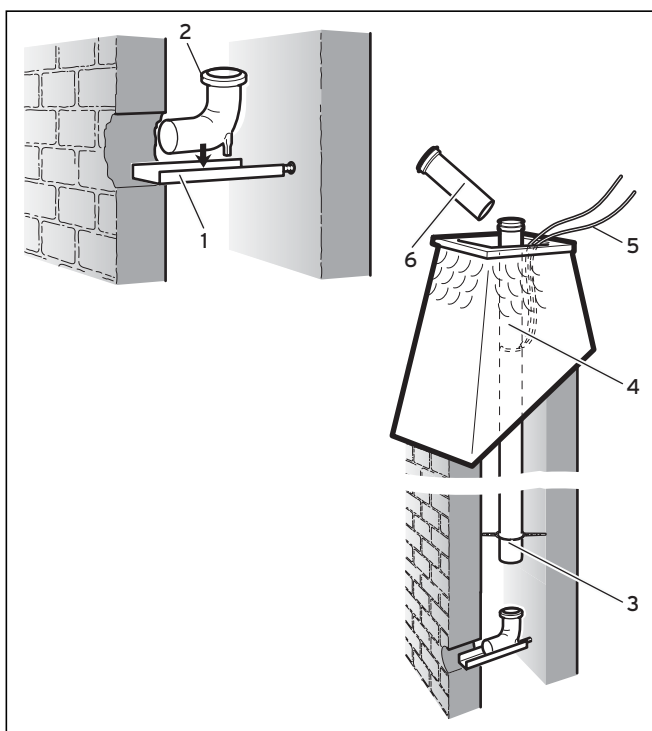


Fig. 5.14 Montaggio del condotto di scarico rigido nel camino

### 5.9.1 Montaggio del tubo di scarico fumi rigido nel camino

- Stabilire il luogo per l'installazione e praticare una breccia.
- Praticare un foro nella parete posteriore del camino e inserirci la mensola di supporto (1).
- Fissare la curva di sostegno a 90° (2) nel dispositivo di blocco della mensola di supporto (1).
- Infilare sui tubi di scarico fumi almeno un distanziatore (3) ogni 5 metri.
- Calare il primo tubo di scarico fumi (4) servendosi di una fune (5) finché non è possibile (6) innestare il tubo successivo.



#### Attenzione

**Osservare che il lato con il manicotto dei tubi fumi sia sempre rivolto verso l'alto.**

- Continuare ad innestare i tubi finché il tubo più in basso arriva ad innestarsi nella curva di sostegno.
- Rimuovere la fune dal camino.

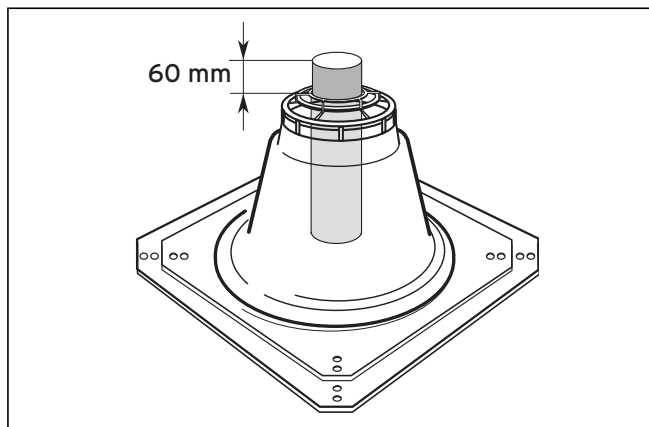


Fig. 5.16 Lunghezza del tubo di scarico superiore

- Quando il tubo di scarico fumi più in alto è inserito, rimuovere il manicotto del tubo e accorciare il tubo di quanto necessario. Sulla bocca del camino devono sporgere 300 mm.
- Sbavare il tubo fumi.
- Impermeabilizzare con silicone (4) il bordo della bocca.



#### Avvertenza

**Eventualmente è possibile rimpicciolire il faldale della copertura della canna fumaria (3) segnando il bordo.**

- Fissare il faldale della copertura della canna fumaria (3) con quattro viti sul bordo di sbocco del camino.
- Controllo: dal faldale della copertura della canna fumaria (3) devono sporgere 60 mm.
- Inserire il cappello della copertura della canna fumaria (1) sull'estremità terminale del condotto rigido di scarico fumi e bloccarlo saldamente esercitandovi pressione. (Il cappello non si innesta nel faldale.)

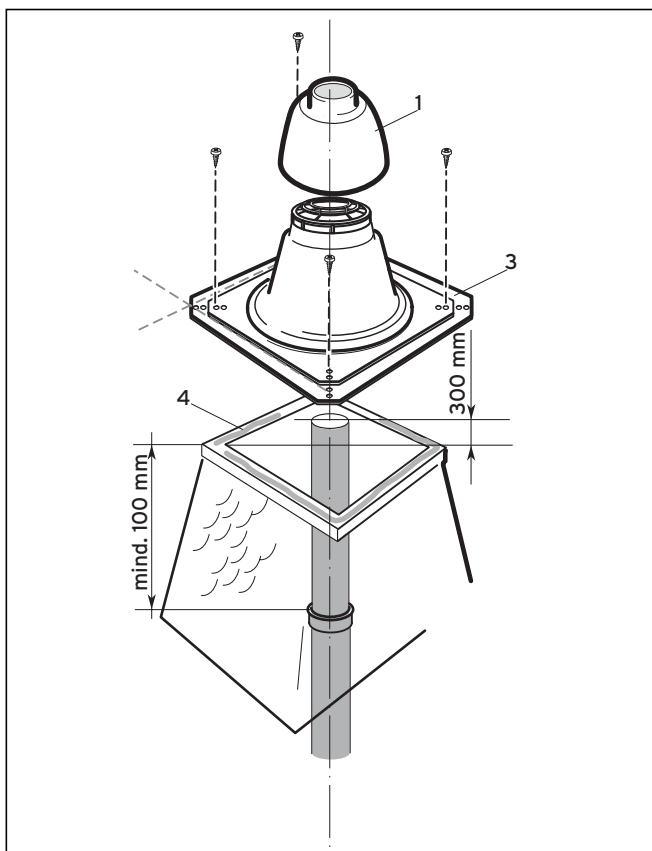


Fig. 5.15 Montaggio copertura canna fumaria per un condotto di scarico rigido nel camino

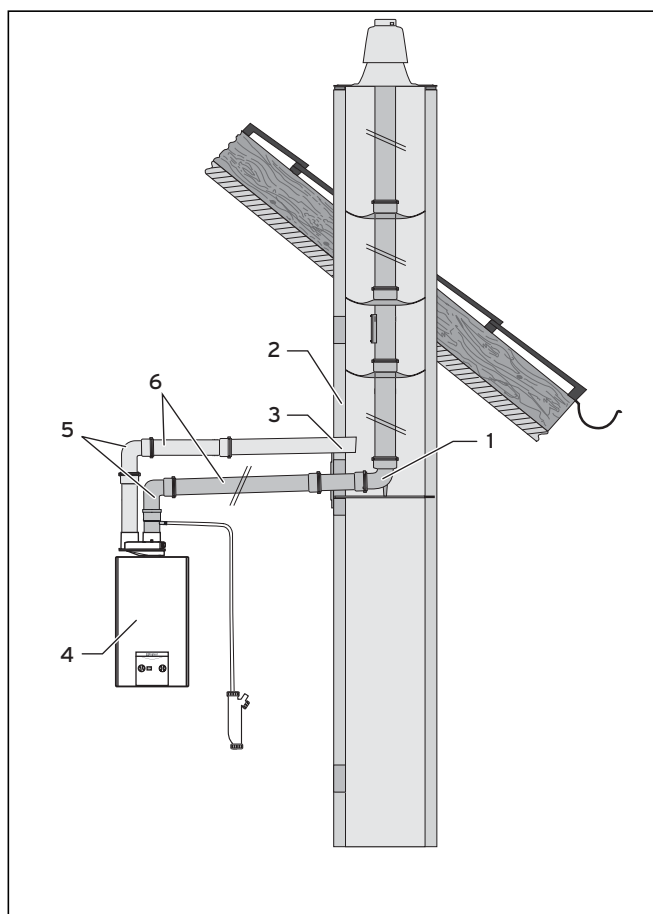


Fig. 5.17 Montaggio del condotto aria comburente dal camino

### 5.9.2 Montaggio dell'apparecchio

- Montare la curva di sostegno (1) dal locale d'installazione nel camino per lo scarico dei gas combusti come descritto al paragrafo 5.7.1.
  - Montare il condotto di scarico dei fumi nel camino e il faldale del camino, come descritto al capitolo 5.7.1.
  - Stabilire il luogo per l'installazione del condotto di adduzione dell'aria comburente sulla parete del camino (2).
  - Inserire il tubo aria (3) nella breccia del muro.
  - Fissare il tubo di adduzione dell'aria con la malta.
- Lasciare indurire la malta!**
- Montare gli elementi di fissaggio dell'apparecchio e installare l'apparecchio (4) (vedere Istruzioni per l'installazione dell'apparecchio).
  - Prima di montare i tubi, montare il diaframma per tubi di scarico ev. necessario e il tronchetto di scarico, vedere capitolo 5.3.
  - Montare l'adattatore, vedere capitolo 5.4.
  - Montare il raccogli condensa sull'apparecchio, vedere capitolo 5.5.
  - Montare le prolunghine necessarie (6).



#### Attenzione

**Pendenza tubo di scarico fumi rispetto a raccogli condensa: 3°**  
(3° corrispondono ad una pendenza di circa 50 mm per metro di lunghezza tubo.)



#### Avvertenza

**Il montaggio dei pezzi orizzontali avviene semplicemente ad incastro (non occorre avvitare).**

#### Avvertenza

**Osservare le lunghezze massime dei tubi riportate nella tabella 5.2 Lunghezze massime dei condotti. Dimensionamento del camino come da norma UNI 10845**

- Importante: montare un separatore tra le curve e le prolunghine.



#### Avvertenza

**Questi punti serviranno in seguito da punti di separazione.**

- Montare a sostegno della guida del tubo almeno una fascetta per ogni prolunga.
- Inserire le curve (5) dei tubi dell'aria e dei tubi di scarico fumi nei relativi punti di collegamento dell'elemento di raccordo dell'apparecchio.



#### Attenzione

**Prestare attenzione a non scambiare i lati aria e gas dei raccordi!**

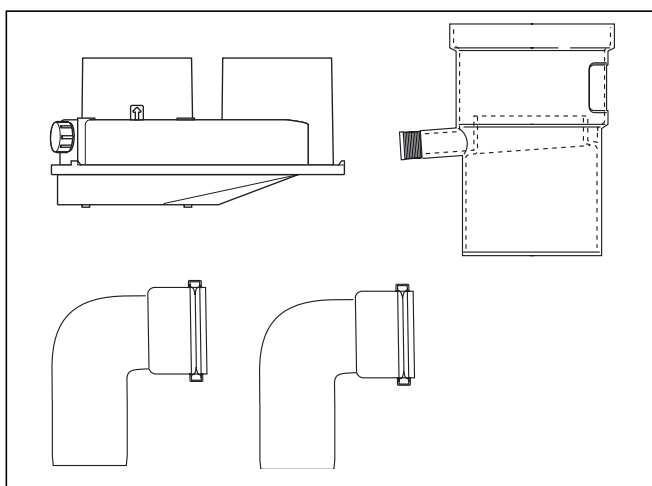


Fig. 5.18 Elementi necessari

### 5.10 Montaggio raccordo in impianto di scarico fumi con funzionamento a depressione, aria attraverso secondo camino, a camera stagna

#### Elementi necessari

- adattatore Ø 80/80 parallelo  
Vaillant (n. art. 303 847)
- elemento di raccordo dell'apparecchio con raccogli condensa  
Vaillant (n. art. 303 091)
- curva a 90° (2 pezzi)  
Vaillant (n. art. 300 818)

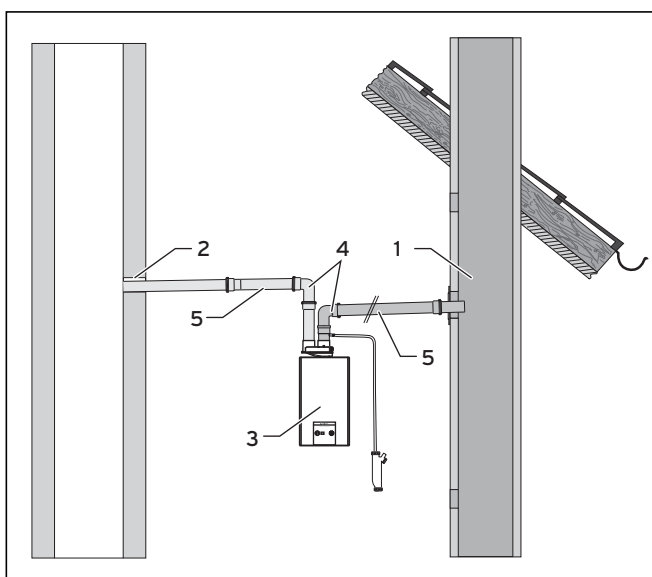


Fig. 5.19 Montaggio del condotto aria comburente da un camino

#### Montaggio



#### Avvertenza

**La parte verticale dell'impianto di scarico gas deve funzionare a depressione e venire misurata separatamente per ogni singolo caso (EN 13384-1).**

- Inserire il tubo di scarico fumi nella parte verticale dell'impianto di scarico fumi e sigillare a tenuta il punto di collegamento in modo conforme alle esigenze del materiale.
- Stabilire il luogo per l'installazione del condotto di adduzione dell'aria comburente nel camino per l'aria (2).
- Inserire il tubo aria nella breccia del muro.
- Fissare il tubo di adduzione dell'aria con la malta e lasciare indurire la malta!
- Montare gli elementi di fissaggio dell'apparecchio e installare l'apparecchio (3) (vedere Istruzioni per l'installazione dell'apparecchio).
- Prima di montare i tubi, montare il diaframma per tubi di scarico ev. necessario e il tronchetto di scarico, vedere capitolo 5.3.
- Montare l'adattatore, vedere capitolo 5.4.
- Montare il raccogli condensa sull'apparecchio, vedere capitolo 5.5.
- Montare le prolunghe necessarie (5).



#### Attenzione

**Pendenza tubo di scarico fumi rispetto a raccogli condensa: 3° (3° corrispondono ad una pendenza di circa 50 mm per metro di lunghezza tubo.)**



#### Avvertenza

**Osservare le lunghezze massime dei tubi riportate nella tabella 5.2 Lunghezze massime dei condotti. Dimensionamento del camino come da normativa vigente**

**Avvertenza**

**Il montaggio dei pezzi orizzontali avviene semplicemente ad incastro (non occorre avvitare).**

- Importante: montare un separatore tra le curve e le prolunghe.

**Avvertenza**

**Questi punti serviranno in seguito da punti di separazione.**

- Montare a sostegno della guida del tubo almeno una fascetta per ogni prolunga.
- Inserire le curve (**4**) dei tubi dell'aria e dei tubi di scarico fumi nei relativi punti di collegamento dell'elemento di raccordo dell'apparecchio.

**Attenzione**

**Prestare attenzione a non scambiare i lati aria e gas dei raccordi!**

## 5 Sistema sdoppiato Ø 80/80, alluminio

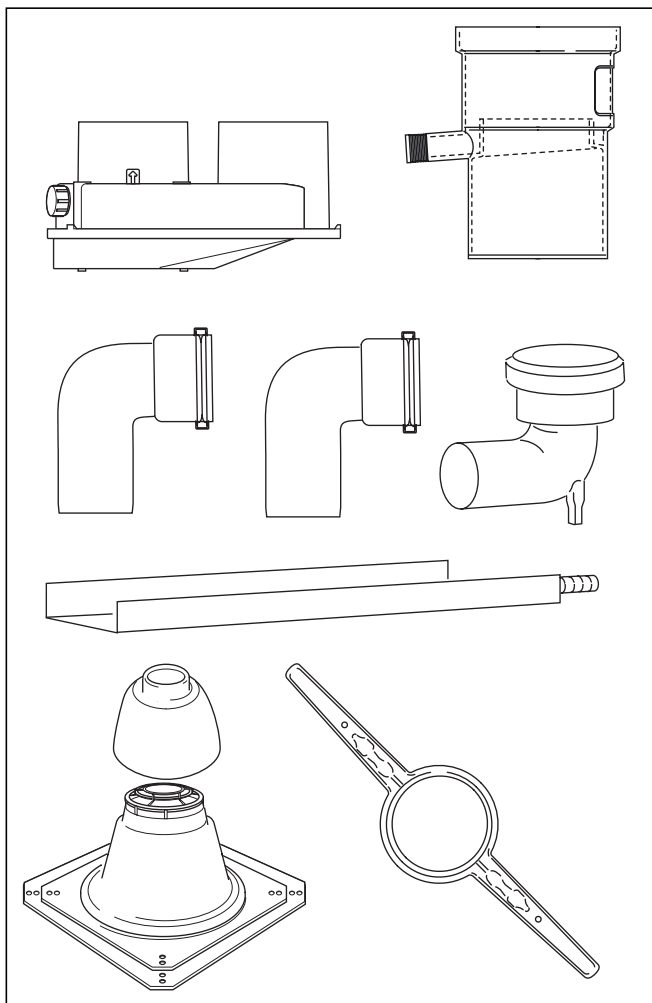


Fig. 5.20 Elementi necessari

### 5.11 Montaggio del raccordo al condotto di scarico fumi Ø 80, aria attraverso parete esterna, a camera stagna

#### Elementi necessari

- adattatore Ø 80/80 parallelo  
Vaillant (n. art. 303 847)
- elemento di raccordo dell'apparecchio con raccogli condensa  
Vaillant (n. art. 303 091)
- curva a 90° (2 pezzi)  
Vaillant (n. art. 300 818)
- curva di sostegno a 90° con listello di sostegno  
Vaillant (n. art. ET 284 740)
- distanziatore  
Vaillant (n. art. 9494)
- copertura canna fumaria  
Vaillant (n. art. 303 963)
- protezione antivento  
Vaillant (n. art. 300 941)
- protezione per terminale di scarico (n. art. 9209)

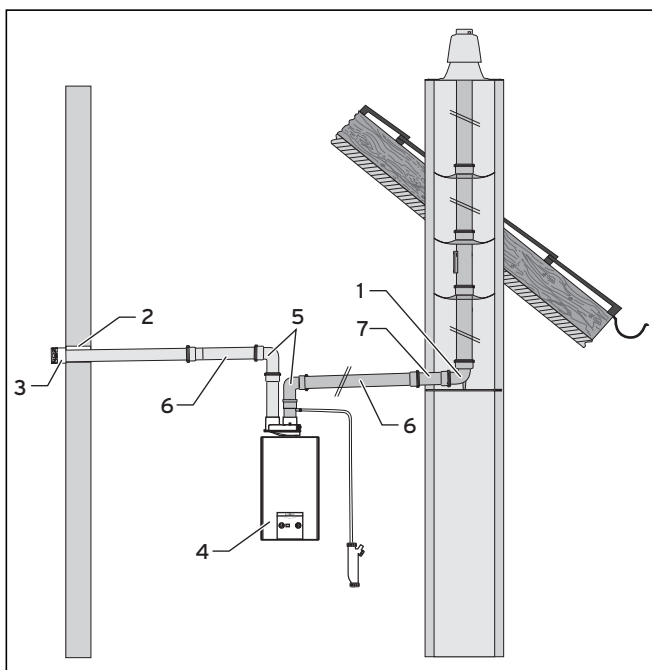


Fig. 5.21 Montaggio del condotto aria comburente della facciata

#### Montaggio dell'apparecchio

- Montare la curva di sostegno (1) dal locale d'installazione nel camino per lo scarico dei gas combusti come descritto al capitolo 5.7.1.
- Montare il condotto di scarico dei fumi nel camino e la copertura della canna fumaria, come descritto al capitolo 5.7.1.
- Accorciare il tubo di scarico fumi (7) ed inserirlo nella curva di sostegno.
- Sigillare a tenuta la canna fumaria in modo conforme alle esigenze del materiale.
- Stabilire il luogo per l'installazione del condotto di adduzione dell'aria comburente sulla parete esterna (2).
- Inserire il tubo aria nella breccia del muro.
- Montare la protezione antivento (3) sul tubo di adduzione dell'aria.
- Fissare il tubo di adduzione dell'aria con malta sia all'interno che all'esterno **e lasciare indurire la malta!**
- Montare gli elementi di fissaggio dell'apparecchio e installare l'apparecchio (4) (vedere Istruzioni per l'installazione dell'apparecchio).

- Prima di montare i tubi, montare il diaframma per tubi di scarico ev. necessario e il tronchetto di scarico, vedere capitolo 5.3.
- Montare l'adattatore, vedere capitolo 5.4.
- Montare il raccogli condensa sull'apparecchio, vedere capitolo 5.5.
- Montare le prolunghe necessarie (6).



### **Attenzione**

**Pendenza tubo di scarico fumi rispetto a raccogli condensa: 3°**  
(3° corrispondono ad una pendenza di circa 50 mm per metro di lunghezza tubo.)



### **Avvertenza**

**Il montaggio dei pezzi orizzontali avviene semplicemente ad incastro (non occorre avvitare).**

---

### **Avvertenza**

**Osservare le lunghezze massime dei tubi riportate nella tabella 5.2 Lunghezze massime dei condotti. Dimensionamento del camino come da norma UNI 10845.**

- Importante: montare un separatore tra le curve e le prolunghe.



### **Avvertenza**

**Questi punti serviranno in seguito da punti di separazione.**

- Montare a sostegno della guida del tubo almeno una fascetta per ogni prolunga.
- Inserire le curve (5) dei tubi dell'aria e dei tubi di scarico fumi nei relativi punti di collegamento dell'elemento di raccordo dell'apparecchio.



### **Attenzione**

**Prestare attenzione a non scambiare i lati aria e gas dei raccordi!**

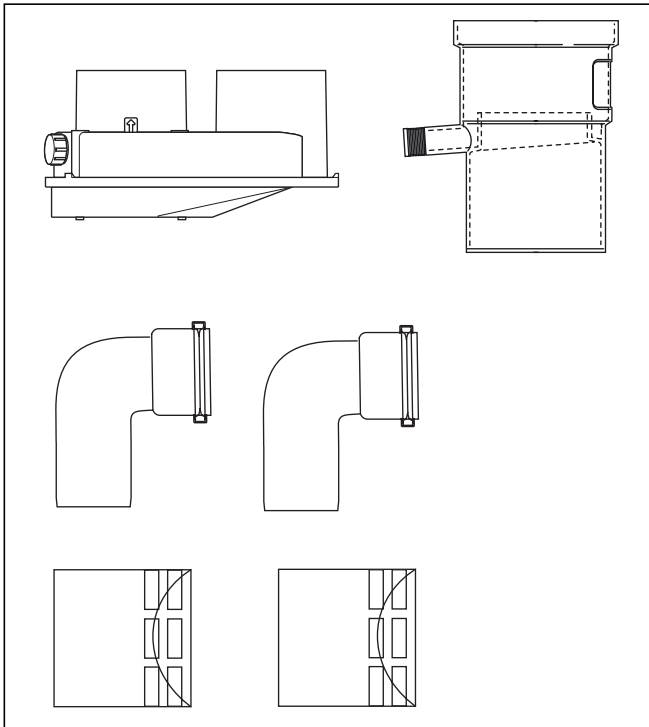


Fig. 5.22 Elementi necessari

### 5.12 Montaggio condotto scarico fumi Ø 80 attraverso parete esterna, aria attraverso parete esterna, a camera stagna

#### Elementi necessari

- adattatore Ø 80/80 parallelo  
Vaillant (n. art. 303 847)
- elemento di raccordo dell'apparecchio con raccogli condensa  
Vaillant (n. art. 303 091)
- curva a 90° (2 pezzi)  
Vaillant (n. art. 300 818)
- protezione antivento (2 pezzi)  
Vaillant (n. art. 300 941)

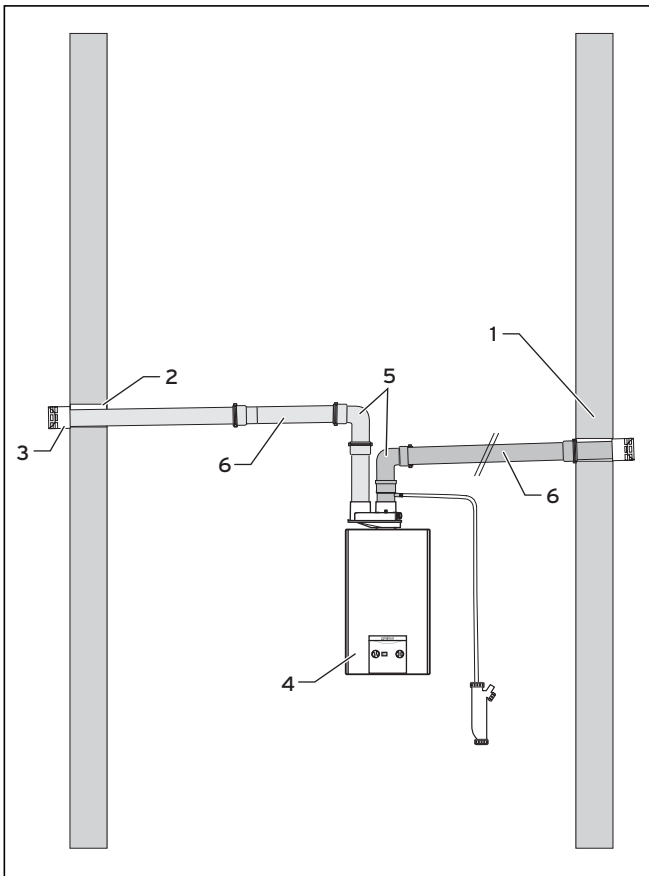


Fig. 5.23 Condotto aria comburente della facciata

#### Montaggio

- Stabilire il luogo per l'installazione del condotto aria comburente (2) e scarico dei gas combusti (1).



#### Avvertenza

**L'installazione del condotto scarico fumi deve essere eseguita secondo la normativa di installazione vigente**

- Inserire il tubo aria e il tubo di scarico fumi nelle brecce del muro.



#### Avvertenza

**Per fissare la protezione antivento al tubo aria o gas combusti le aperture dei tubi devono avere una distanza min. dalla parete esterna di circa 3 cm!**

- Fissare il tubo di adduzione dell'aria e il tubo di scarico fumi con malta sia all'interno che all'esterno e lasciare indurire la malta!
- Montare la protezione antivento (3) sul tubo di adduzione dell'aria e sul tubo di scarico fumi.
- Montare gli elementi di fissaggio dell'apparecchio e installare l'apparecchio (4) (vedere Istruzioni per l'installazione dell'apparecchio).
- Prima di montare i tubi, montare il diaframma per tubi di scarico ev. necessario e il tronchetto di scarico, vedere capitolo 5.3.
- Montare l'adattatore per il passaggio, vedere capitolo 5.4.

- Montare il raccogli condensa sull'apparecchio, vedere capitolo 5.5.
- Montare le prolunghe necessarie (6).

**Attenzione**

**Pendenza tubo di scarico fumi rispetto a raccogli condensa: 3°**  
(3° corrispondono ad una pendenza di circa 50 mm per metro di lunghezza tubo.)

**Avvertenza**

**Osservare le lunghezze massime dei tubi riportate nella tabella 5.2 Lunghezze massime dei condotti.**

---

**Avvertenza**

**Il montaggio dei pezzi orizzontali avviene semplicemente ad incastro (non occorre avvitare).**

- Importante: montare un separatore tra le curve e le prolunghe.

**Avvertenza**

**Questi punti serviranno in seguito da punti di separazione.**

- Montare a sostegno della guida del tubo almeno una fascetta per ogni prolunga.
- Inserire le curve (5) dei tubi dell'aria e dei tubi di scarico fumi nei relativi punti di collegamento dell'elemento di raccordo dell'apparecchio.

**Attenzione**

**Prestare attenzione a non scambiare i lati aria e gas dei raccordi!**

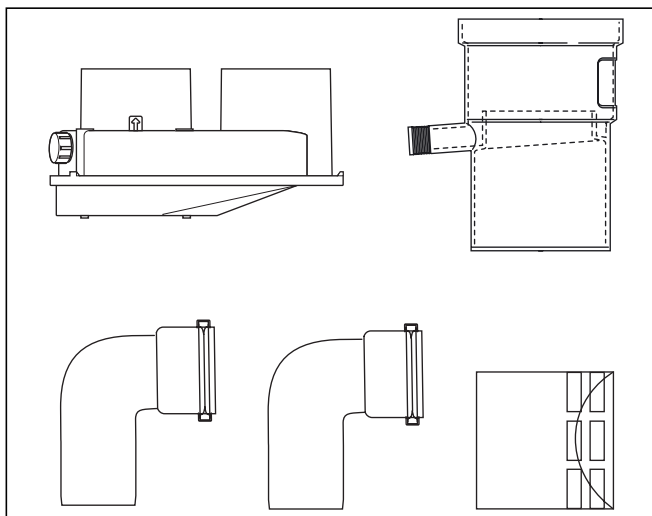


Fig. 5.24 Elementi necessari

### 5.13 Montaggio raccordo in impianto di scarico fumi con funzionamento a depressione, aria attraverso secondo camino, a camera stagna

#### Elementi necessari

- adattatore Ø 80/80 parallelo Vaillant (n. art. 303 847)
- elemento di raccordo dell'apparecchio con raccogli condensa Vaillant (n. art. 303 091)
- curva a 90° (2 pezzi) Vaillant (n. art. 300 818)
- protezione antivento Vaillant (n. art. 303 941)

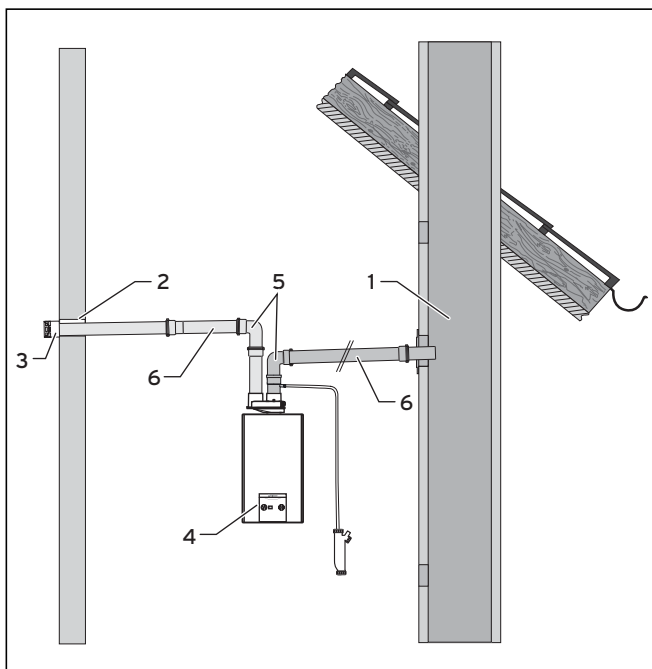


Fig. 5.25 Montaggio del condotto aria comburente da un camino

#### Montaggio



#### Avvertenza

**Dimensionamento del camino secondo normativa vigente**

- Inserire il tubo di scarico fumi (1) nella parte verticale dell'impianto di scarico fumi e sigillare a tenuta il punto di collegamento in modo conforme alle esigenze del materiale.
- Stabilire il luogo per l'installazione del condotto di adduzione dell'aria comburente nel camino per l'aria (2).
- Inserire il tubo aria nella breccia del muro.



#### Avvertenza

**Per fissare la protezione antivento al tubo aria l'apertura dei tubi deve avere una distanza min. dalla parete esterna di circa 3 cm.**

- Fissare il tubo di adduzione dell'aria con la malta e lasciare indurire la malta!
- Fissare il tubo di adduzione dell'aria all'interno e all'esterno con un disco di tenuta.
- Montare la protezione antivento (3).
- Montare gli elementi di fissaggio dell'apparecchio e installare l'apparecchio (4) (vedere Istruzioni per l'installazione dell'apparecchio).
- Prima di montare i tubi, montare il diaframma per tubi di scarico ev. necessario e il tronchetto di scarico, vedere capitolo 5.3.
- Montare l'adattatore, vedere capitolo 5.4.
- Montare il raccogli condensa sull'apparecchio, vedere capitolo 5.5.
- Montare le prolunghe necessarie (6).

**Attenzione**

**Pendenza tubo di scarico fumi rispetto a raccogli condensa: 3°**  
(3° corrispondono ad una pendenza di circa 50 mm per metro di lunghezza tubo.)

**Avvertenza**

**Osservare le lunghezze massime dei tubi riportate nella tabella 5.2 Lunghezze massime dei condotti.**

---

**Avvertenza**

**Il montaggio dei pezzi orizzontali avviene semplicemente ad incastro (non occorre avvitare).**

- Importante: montare un separatore tra le curve e le prolunghie.

**Avvertenza**

**Questi punti serviranno in seguito da punti di separazione.**

- Montare a sostegno della guida del tubo almeno una fascetta per ogni prolunga.
- Inserire le curve (5) dei tubi dell'aria e dei tubi di scarico fumi nei relativi punti di collegamento dell'elemento di raccordo dell'apparecchio.

**Attenzione**

**Prestare attenzione a non scambiare i lati aria e gas dei raccordi!**



Vaillant Saunier Duval Italia S.p.A. unipersonale ■ Società soggetta all'attività di direzione e coordinamento della Vaillant GmbH  
Via Benigno Crespi 70 ■ 20159 Milano ■ Tel. 02 / 69 71 21 ■ Fax 02 / 69 71 25 00  
Uff. di Roma: Via Zoe Fontana 220 (Tecnocittà) ■ 00131 Roma ■ Tel. 06 / 419 12 42 ■ Fax 06 / 419 12 45  
Uff. di Napoli: Centro Direzionale ■ Edif. E5 ■ 80143 Napoli ■ Tel. 081 / 778 24 11 ■ Fax 081 / 778 23 09  
[www.vaillant.it](http://www.vaillant.it) ■ [info.italia@vaillant.de](mailto:info.italia@vaillant.de)

0020017108\_00IT\_09 2005