

Per il tecnico abilitato

## Istruzioni di montaggio



### auroTHERM

Montaggio parallelo alla facciata

VFK 125/2

VFK 145 V/H

VFK 150 V/H

## Indice

<b>1</b>	<b>Avvertenze sulla documentazione</b> .....	3	5.8	Montaggio delle guide a parete e dei collettori piani della seconda fila.....	23
1.1	Documentazione complementare .....	3	5.8.1	Montaggio delle guide a parete della seconda fila .....	23
1.2	Custodia della documentazione.....	3	5.8.2	Montaggio dei collettori piani della seconda fila.....	24
1.3	Simboli utilizzati.....	3	5.8.3	Montaggio delle connessioni idrauliche della seconda fila .....	24
1.4	Validità delle istruzioni.....	3	5.8.4	Orientamento dei collettori piani della seconda fila .....	24
<b>2</b>	<b>Sicurezza</b> .....	4	5.8.5	Controllo delle distanze dei collettori .....	24
2.1	Indicazioni di sicurezza e avvertenza .....	4	5.8.6	Avvitamento delle graffe di sicurezza della seconda fila .....	24
2.1.1	Classificazione delle indicazioni di avvertenza...	4	5.8.7	Montaggio di ulteriori file di collettori .....	24
2.1.2	Struttura delle indicazioni di avvertenza .....	4	5.9	Montaggio dei raccordi idraulici .....	25
2.2	Uso previsto .....	4	5.10	Montaggio delle coperture opzionali.....	28
2.3	Indicazioni generali sulla sicurezza .....	4	<b>6</b>	<b>Elenco di controllo</b> .....	29
2.4	Combinazione con altri elementi costruttivi .....	5	<b>7</b>	<b>Ispezione e manutenzione</b> .....	30
2.5	Condizioni per l'impiego .....	5	7.1	Svolgimento del controllo visivo del collettore piano e dei raccordi .....	30
2.5.1	Carico massimo da vento .....	5	7.2	Controllo della tenuta dei supporti e dei componenti del collettore .....	30
2.5.2	Carico massimo regolare da neve.....	6	7.3	Controllo di eventuali danni degli isolamenti dei tubi.....	30
2.5.3	Variante di montaggio.....	6	<b>8</b>	<b>Messa fuori servizio</b> .....	30
2.6	Marchatura CE.....	6	8.1	Smontaggio dei collettori piani.....	31
<b>3</b>	<b>Indicazioni su trasporto e montaggio</b> .....	6	<b>9</b>	<b>Riciclaggio e smaltimento</b> .....	31
3.1	Indicazioni su trasporto e maneggio .....	6	9.1	Collettori piani .....	31
3.2	Indicazioni sul montaggio.....	6	9.2	Imballi .....	31
3.3	Regole tecniche.....	7	9.3	Fluido termovettore .....	31
3.4	Norme antinfortunistiche .....	7	<b>10</b>	<b>Ricambi</b> .....	32
3.5	Protezione antifulmini.....	7	<b>11</b>	<b>Servizio clienti e garanzia</b> .....	32
3.6	Protezione antigelo.....	7	11.1	Garanzia convenzionale.....	32
3.7	Protezione dalla sovratensione .....	7	11.2	Servizio di assistenza Italia.....	32
3.8	Protezione dalla corrosione.....	7	<b>12</b>	<b>Dati tecnici</b> .....	33
3.9	Griglia paraneve.....	7			
<b>4</b>	<b>Schema del cablaggio</b> .....	8			
<b>5</b>	<b>Montaggio</b> .....	11			
5.1	Utensili necessari.....	11			
5.2	Preparazione del passante a parete.....	11			
5.3	Controllo della dotazione .....	12			
5.4	Preparazione dei componenti necessari .....	13			
5.5	Forze di taglio e di estrazione.....	13			
5.6	Fissaggio delle guide a parete.....	14			
5.6.1	Determinazione delle distanze delle guide a parete.....	15			
5.7	Montaggio delle guide a parete e dei collettori piani della fila superiore .....	17			
5.7.1	Montaggio delle guide a parete della fila superiore.....	17			
5.7.2	Montaggio dei collettori piani della fila superiore.....	18			
5.7.3	Montaggio dei raccordi idraulici della fila superiore.....	20			
5.7.4	Livellamento dei collettori piani della fila superiore.....	21			
5.7.5	Controllo delle distanze dei collettori .....	21			
5.7.6	Avvitamento delle graffe di sicurezza della fila superiore.....	22			

## 1 Avvertenze sulla documentazione

Le seguenti avvertenze fungono da guida per l'intera documentazione.  
Consultare anche le altre documentazioni valide in combinazione con queste istruzioni di montaggio.  
Decliniamo ogni responsabilità per eventuali danni derivanti dal mancato rispetto delle presenti istruzioni.

### 1.1 Documentazione complementare

- Per il montaggio dei collettori piani, è assolutamente necessario osservare tutte le istruzioni per il montaggio e l'installazione delle parti costruttive e dei componenti dell'impianto.  
Tali istruzioni per il montaggio l'installazione sono fornite a corredo dei vari elementi costruttivi dell'impianto nonché dei componenti integrativi.

### 1.2 Custodia della documentazione

- Custodire le istruzioni di montaggio con tutta la documentazione integrativa in un luogo facilmente accessibile, perché siano sempre a portata di mano per ogni evenienza.
- In caso di trasloco o vendita, consegnare la documentazione al proprietario successivo.

### 1.3 Simboli utilizzati

Di seguito sono riportati i simboli utilizzati all'interno del manuale.



Simbolo di pericolo:  
- pericolo di morte imminente  
- pericolo di lesioni gravi  
- pericolo di lesioni lievi



Simbolo di pericolo:  
- pericolo di morte per folgorazione



Simbolo di pericolo:  
- Rischio di danni materiali  
- Rischio di danni all'ambiente



Simbolo relativo a indicazioni e informazioni utili

- Simbolo di un intervento necessario

### 1.4 Validità delle istruzioni

Queste istruzioni di montaggio valgono esclusivamente per i collettori piani con i seguenti numeri di articolo:

Tipo di collettore	Codice
VFK 125/2	0010010085, 0010010037
VFK 145 V	0010004455, 0010008898
VFK 145 H	0010004457, 0010008899
VFK 150 V	0010006283, 0010008901
VFK 150 H	0010006285, 0010008902

Tab. 1.1 Tipi di collettori e numeri di articolo

- La denominazione del modello del collettore piano va tratta dalla targhetta situata sul bordo superiore del collettore.





### 2 Sicurezza

#### 2.1 Indicazioni di sicurezza e avvertenza

- Per il montaggio del collettore piano e i successivi interventi (ispezione, manutenzione, messa fuori servizio, trasporto, smaltimento) osservare le indicazioni generali sulla sicurezza e le avvertenze che precedono ogni azione.

#### 2.1.1 Classificazione delle indicazioni di avvertenza


Le avvertenze sono differenziate in base alla gravità del possibile pericolo con i segnali di pericolo e le parole chiave seguenti:

Segnale di pericolo	Parola chiave	Descrizione
	<b>Pericolo!</b>	pericolo di morte immediato o pericolo di lesioni gravi
	<b>Pericolo!</b>	pericolo di morte per folgorazione
	<b>Avvertenza!</b>	pericolo di lesioni lievi
	<b>Precauzione</b>	rischio di danni materiali o ambientali

Tab. 2.1 Significato dei segnali di pericolo e delle parole chiave

#### 2.1.2 Struttura delle indicazioni di avvertenza

Le indicazioni di avvertenza si riconoscono dalla linee di separazione soprastante e sottostante. Sono strutturate in base al seguente principio:

	<p><b>Parola chiave!</b>  <b>Tipo e origine del pericolo</b>                      Spiegazione sul tipo e l'origine del pericolo                      ► Misure per la prevenzione del pericolo</p>
-------------------------------------------------------------------------------------	---------------------------------------------------------------------------------------------------------------------------------------------------------------------------------------------------------------

#### 2.2 Uso previsto

I collettori piani auroTHERM della Vaillant sono costruiti secondo gli standard tecnici e le regole di sicurezza tecnica riconosciute.

Ciononostante possono insorgere pericoli per l'incolumità dell'utilizzatore o di terzi o anche danni alle apparecchiature e ad altri oggetti, in caso di un uso improprio e non conforme alla destinazione d'uso.

L'uso dell'apparecchio non è consentito a persone (bambini compresi) in possesso di facoltà fisiche, sensoriali o psichiche limitate o prive di esperienza e/o conoscenze, a meno che costoro non vengano sorvegliati da una persona responsabile della loro sicurezza o ricevano da quest'ultima istruzioni sull'uso dell'apparecchio.

I bambini vanno sorvegliati per evitare che giochino con l'apparecchio.

I collettori piani auroTHERM della Vaillant servono da ausilio alla produzione di acqua calda sanitaria e possono servire anche per integrare il riscaldamento ambiente.

È consentito far funzionare i collettori piani solo con il fluido termovettore Vaillant (miscela già pronta). Non è consentito alimentare direttamente i collettori piani con acqua di riscaldamento o acqua calda sanitaria.

Il montaggio dei collettori piani su una facciata o balcone è consentito solo se uno specialista dell'analisi degli sforzi ha stabilito che il tetto è in grado di sostenere le forze e i carichi che ne risultano.

L'installazione dei collettori piani Vaillant auroTHERM presso/su un veicolo non è ammessa e vale come uso non previsto.

Non vanno considerati come veicoli le unità installate sempre in un luogo fisso (una cosiddetta installazione fissa).

Qualsiasi altro uso è da considerarsi non conforme alla destinazione. Il produttore/fornitore non si assume la responsabilità per danni causati da uso improprio. La responsabilità ricade unicamente sull'utilizzatore.

Un uso corretto comprende anche il rispetto delle istruzioni di montaggio e di tutta la documentazione complementare nonché il rispetto delle condizioni di ispezione e manutenzione.

I collettori piani della Vaillant possono essere combinati solo con elementi costruttivi di fissaggio della ditta Vaillant. L'impiego di altri elementi costruttivi o componenti di fissaggio è da considerarsi non conforme alla destinazione. A tale proposito si declina ogni responsabilità.

#### 2.3 Indicazioni generali sulla sicurezza

- Prima e durante il montaggio, nonché per gli interventi successivi (ispezione, manutenzione, messa fuori servizio, trasporto, smaltimento) osservare le seguenti indicazioni.

### Installazione

Il montaggio, la manutenzione, la riparazione e la messa fuori servizio del campo di collettori sono di esclusiva competenza di una ditta abilitata e riconosciuta. Attenersi alle vigenti prescrizioni, regole e linee guida.

### Evitare il pericolo di morte causato dalle cadute o dalla caduta di pezzi

- Attenersi alla normativa nazionale vigente in materia di lavori su tetti e impalcature.
- Assicurarsi con il cinturone di sicurezza Vaillant (n. di art. 302066).
- Delimitare la zona a rischio sottostante la posizione di lavoro per evitare di ferire persone a causa della caduta di oggetti.
- Contrassegnare la posizione di lavoro, ad es. con cartelli di avviso, nel rispetto delle norme nazionali vigenti.

### Evitare il pericolo di ustioni e scottature

Sotto i raggi del sole, la parte interna dei collettori piani può raggiungere temperature di 200° C.

- Evitare gli interventi di manutenzione in pieno sole.
- Rimuovere le pellicole di protezione solo dopo il montaggio.
- Coprire i collettori piani privi di pellicola di protezione prima di iniziare a lavorare.
- Lavorare preferibilmente di mattina.

### Evitare i danni causati da un montaggio non corretto

Il montaggio dei collettori piani in base alle presenti istruzioni di montaggio presuppone conoscenze tecniche corrispondenti alla formazione professionale di un tecnico abilitato.

- Il montaggio va pertanto eseguito solo se si dispone di tale abilitazione.
- Utilizzare i sistemi di fissaggio per collettori piani offerti dalla Vaillant.
- Montare i collettori piani come descritto in queste istruzioni.

### Evitare il malfunzionamento dell'impianto a causa di inclusioni d'aria

- Per riempire l'impianto servirsi del trolley di riempimento Vaillant (n. di art. 0020042548) per evitare inclusioni d'aria.
- Utilizzare il dispositivo di sfiato manuale installato nel campo di collettori.
- È possibile montare lo sfiatatoio rapido solare Vaillant (n. di art. 302019) nel punto più alto dell'impianto, oppure impiegare il sistema automatico di separazione dell'aria (n. di art. 302418) da installare nel circuito solare, nel tubo di ritorno in prossimità del bollitore.
- Osservare le relative istruzioni per l'uso e l'installazione.

## 2.4 Combinazione con altri elementi costruttivi

I collettori piani della Vaillant possono essere combinati solo con elementi costruttivi di fissaggio della ditta Vaillant. L'impiego di altri elementi costruttivi o componenti di fissaggio è da considerarsi non conforme alla destinazione. A tale proposito si declina ogni responsabilità.

## 2.5 Condizioni per l'impiego



### Pericolo! Rischio di danni a cose e a persone a causa della caduta dei collettori!

Se la base non è sufficientemente stabile o il materiale di fissaggio non è adatto, il carico aggiuntivo rappresentato dai collettori piani montati su telai può causare la caduta dei collettori.

- Collocare i collettori piani su telai solo se le basi sono sufficientemente stabili e se si dispone di materiali di fissaggio adatti.
- Qualora si rendessero necessarie basi sostitutive, ad esempio su davanzali di balconi, farle costruire da una ditta specializzata.
- Far eseguire una prova di idoneità per la base della facciata e per il davanzale del balcone.

- Qualora non fosse disponibile un numero sufficiente di punti di fissaggio per rispettare le distanze di montaggio (→ **tab. 5.3**), è necessario montare una base stabile.

### 2.5.1 Carico massimo da vento



### Pericolo! Pericolo di morte e di danni materiali a causa dei carichi da vento

Se la base non è in grado di sopportare i carichi dei collettori piani montati, allora i collettori piani e parti della base possono crollare costituendo un rischio per le persone.

- Prima di montare i collettori piani assicurarsi che uno specialista dell'analisi degli sforzi abbia determinato l'idoneità della base per il montaggio.

I collettori piani sono adatti ad un carico massimo del vento di 1,6 k N/m<sup>2</sup>.

## 2 Sicurezza

### 3 Indicazioni su trasporto e montaggio

#### 2.5.2 Carico massimo regolare da neve

I collettori piani sono adatti ad un carico massimo regolare da neve di 5,0 kN/m<sup>2</sup>.

#### 2.5.3 Variante di montaggio

I collettori piani possono essere montati parallelamente ad una facciata o balcone.

#### 2.6 Marcatura CE

Il produttore dell'apparecchio dichiara con la marcatura CE che i collettori piani della Vaillant soddisfano i requisiti della seguente Direttiva:

- Direttiva 97/23/CEE del Parlamento europeo e del Consiglio sull'armonizzazione delle norme legali degli Stati membri in materia di apparecchi a pressione.



I collettori piani auroTHERM della Vaillant sono costruiti secondo gli standard tecnici e le regole di sicurezza tecnica riconosciute. È stata attestata la conformità alle norme pertinenti.



I collettori piani auroTHERM hanno superato i test relativi alle regole del Solar Keymark.

## 3 Indicazioni su trasporto e montaggio

### 3.1 Indicazioni su trasporto e maneggio



#### Precauzione!

#### Danni ai collettori a causa dell'immagazzinamento erraneo!

In caso di immagazzinamento errato, nei collettori piani può penetrare umidità che, in caso di gelo, può causare danni.

- I collettori piani vanno immagazzinati in luogo asciutto e protetto dagli agenti atmosferici.

- Trasportare i collettori piani sempre in orizzontale, per assicurare una protezione ottimale.
- Una gru da cantiere o un'autogru agevolano il trasporto fino alla facciata o al davanzale del balcone. Se tali mezzi non sono disponibili, è possibile impiegare un elevatore inclinato. In entrambi i casi il collettore piano va assolutamente guidato con una fune per evitare oscillazioni o il ribaltamento laterale.
- In mancanza di mezzi ausiliari a motore, issare il collettore piano fino alla facciata o al davanzale del balcone con l'aiuto di scale o assi che fungano da scivolo.

### 3.2 Indicazioni sul montaggio

- Attenersi al carico massimo ammissibile per la base e alla distanza richiesta dal bordo della facciata o del balcone secondo DIN 1055.
- Fissare i telai e i collettori piani con cura, in modo che possano assorbire con sicurezza i carichi alla trazione risultanti da tempeste e maltempo.
- Per fissare i telai alla base in questione, scegliere viti adatte. Richiedere eventualmente la consulenza di un tecnico.
- Se possibile, orientare i collettori piani verso sud.
- Nel caso del VFK 125/2: in presenza dell'irradiazione solare, coprire il collettore piano durante il montaggio e rimuovere la copertura solo dopo la messa in servizio.
- Per 145 V/H, 150 V/H: Rimuovere la pellicola di protezione dei collettori solari solo dopo la messa in servizio dell'impianto solare.
- Nel circuito solare, servirsi di collegamenti brasati, guarnizioni piatte, raccordi con anello di serraggio o pressfitting, il cui impiego in circuiti solari e a temperature elevate sia stato autorizzato dal produttore.
- Coibentare le condotte secondo l'Ordinamento in materia di impianti di riscaldamento. Assicurare la termostabilità (175° C) e la resistenza agli UV.
- Per l'impianto solare utilizzare solo il fluido termovettore della Vaillant (miscela pronta).

### 3.3 Regole tecniche

Il montaggio deve avvenire in conformità alle condizioni del luogo, alle norme locali e alle norme tecniche. A questo proposito, vanno citate in particolare le seguenti norme:

### 3.4 Norme antinfortunistiche

- Per il montaggio dei collettori piani si prega di osservare le norme nazionali vigenti per i lavori su tetti e impalcature.
- Provvedere alla protezione anticaduta prescritta utilizzando, ad esempio, impalcature con griglie di protezione.
- Se l'impalcatura o la griglia di protezione dovessero risultare adeguati, impiegare un'attrezzatura di sicurezza anticaduta, come ad es. la cintura di sicurezza Vaillant (n. art. 302066).
- Utilizzare utensili e mezzi ausiliari adatti (ad es. apparecchi di sollevamento e scale da appoggio su ponti) solo in conformità alle norme antinfortunistiche valide.
- Delimitare la zona a rischio sottostante, per evitare di ferire persone a causa della caduta di oggetti.
- Contrassegnare la posizione di lavoro, ad es. con cartelli di avviso, nel rispetto delle norme nazionali vigenti.

### 3.5 Protezione antifulmini



#### Precauzione!

#### Danni a causa della caduta di fulmini!

Se l'altezza di montaggio supera i 20 m, l'impianto può subire danni a causa dei fulmini.

- Collegare gli elementi che conducono elettricità ad un impianto antifulmini.

### 3.6 Protezione antigelo



#### Precauzione!

#### Danni da gelo!

In caso di gelata, i residui d'acqua possono danneggiare i collettori piani.

- Non riempire né sciacquare mai i collettori piani con acqua.
- Riempire e sciacquare i collettori piani esclusivamente con il fluido termovettore premiscelato Vaillant.
- Controllare regolarmente il fluido termovettore con un dispositivo per il controllo della protezione antigelo.

### 3.7 Protezione dalla sovratensione



#### Pericolo!

#### Pericolo di morte a causa dell'installazione non adeguata!

L'installazione inadeguata o un cavo di corrente difettoso possono causare la presenza di tensione di rete nelle condotte e provocare lesioni.

- Fissare fascette di messa a terra alle condotte.
- Collegare le fascette ad una barra di compensazione del potenziale con un cavo di rame da 16 mm<sup>2</sup>.



#### Precauzione!

#### Pericolo di sovratensione!

La sovratensione può danneggiare l'impianto solare.

- Mettere a terra il circuito solare per la compensazione di potenziale e quale protezione contro sovratensioni.
- Fissare fascette di messa a terra alle condotte del circuito solare.
- Collegare le fascette ad una barra di compensazione del potenziale con un cavo di rame da 16 mm<sup>2</sup>.

### 3.8 Protezione dalla corrosione



#### Precauzione!

#### Danni da corrosione!

Nelle facciate e nei balconi di metalli più nobili dell'alluminio (ad es. facciate ramate) può verificarsi corrosione da contatto nei telai. In questo modo non è più garantito il sostegno dei collettori piani.

- Utilizzare basi adeguate per separare i metalli.

### 3.9 Griglia paraneve



#### Precauzione!

#### Scivolamenti di neve!

Se il campo di collettori è montato sotto una pendenza del tetto, la neve che scivola giù dal tetto può danneggiare i collettori.

- Installare una protezione contro la caduta di neve sopra i collettori.

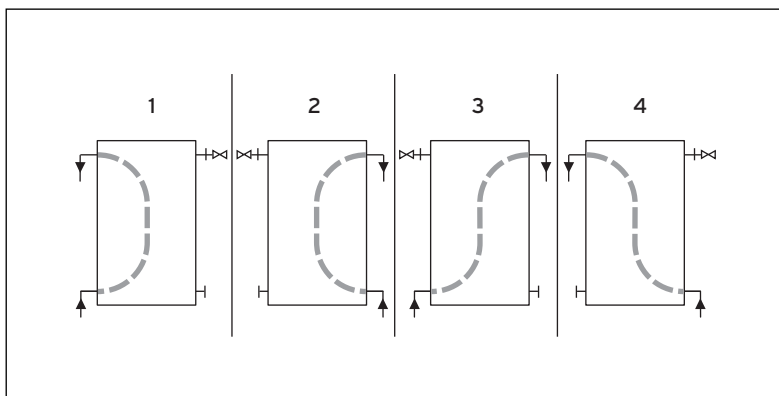
## 4 Schema del cablaggio

### 4 Schema del cablaggio



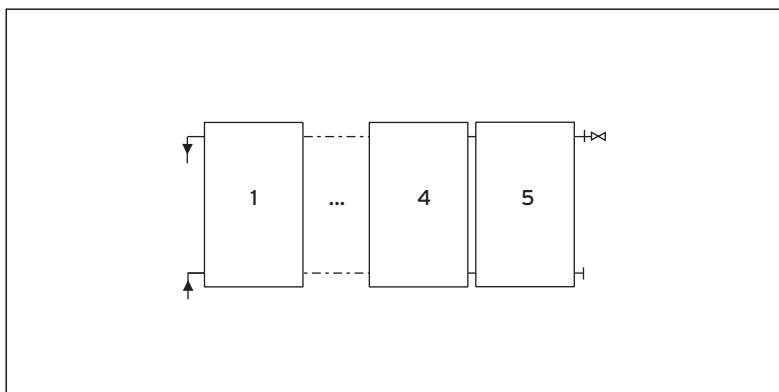
Per il dimensionamento della portata del campo, attenersi alle informazioni per la pianificazione.

- Collegare i collettori piani in base alle seguenti regole:



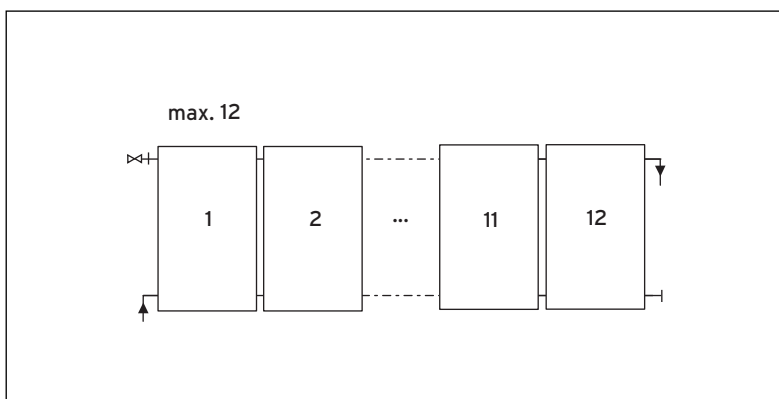
**Fig. 4.1 Direzione del flusso**  
(nell'immagine: VFK 125/2 / 145V / 150V)

È possibile collegare idraulicamente i collettori piani in diversi modi, come illustrato nell'immagine. La direzione del flusso è tuttavia sempre dal basso verso l'alto.



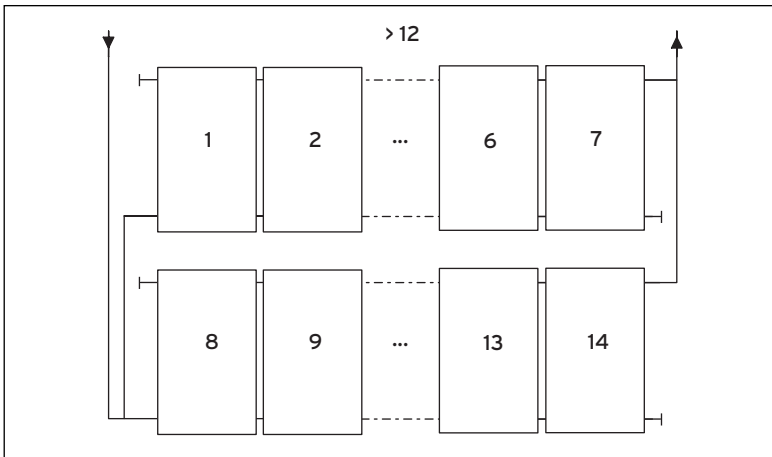
**Fig. 4.2 Circuito in serie 1 - 5 collettori piani**  
(nell'immagine: VFK 125/2 / 145V / 150V)

Se si collegano consecutivamente da 1 a 5 collettori piani, è possibile disporre i raccordi idraulici su un lato, uno sotto l'altro.



**Fig. 4.3 Circuito in serie 6 - 12 collettori piani**  
(nell'immagine: VFK 125/2 / 145V / 150V)

Se si collegano consecutivamente da 6 a 12 collettori piani, è necessario disporre i raccordi idraulici in diagonale per forzare un flusso completo.



**Fig. 4.4 Collegamento in parallelo**  
(nell'immagine: VFK 125/2 / 145V / 150V)

In caso di più di 12 collettori piani, è necessario formare più file di collettori piani in parallelo e collegarli idraulicamente in parallelo.

- Collegare sempre quanti più collettori piani sia possibile in serie.
- Collegare in parallelo solo le file di collettori con la stessa superficie di apertura per evitare perdite di pressione diverse nei campi parziali di collettori.
- Assicurarsi che, in totale, ogni campo di collettori parziale presenti complessivamente tubazioni della stessa lunghezza nella mandata e nel ritorno (sistema Tichelmann) per evitare perdite di pressione diverse nelle tubazioni di raccordo.

## 4 Schema del cablaggio

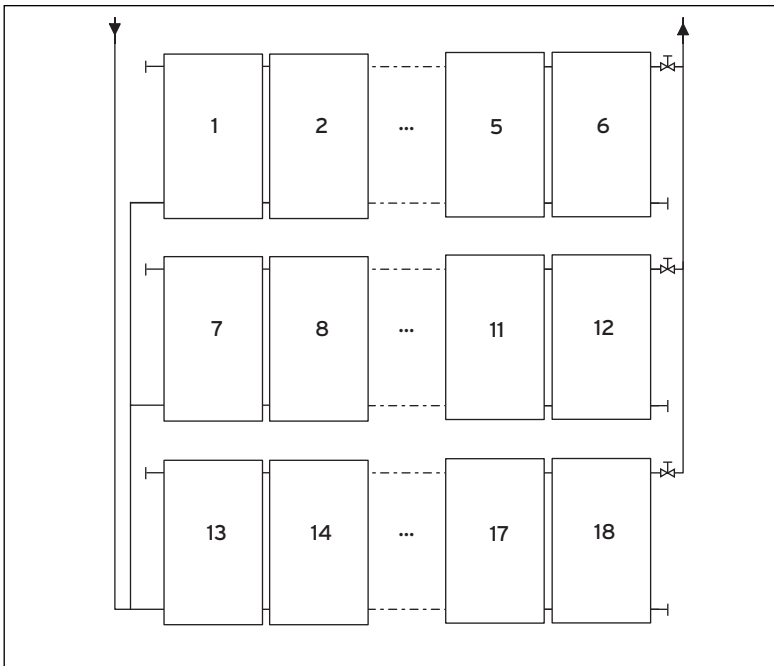


Fig. 4.5 Dimensioni delle singole file  
(nell'immagine: VFK 125/2 / 145V / 150V)



**Precauzione!**  
**Rischio di inclusioni d'aria in caso di sfiato insufficiente**

In caso di 3 o più file di collettori collegati in parallelo si applica quanto segue: se non si sfiatano ancora una volta le file singole in occasione della messa in servizio, possono verificarsi inclusioni d'aria. Per lo sfiato delle file singole sono necessarie valvole di intercettazione aggiuntive.

- Montare una valvola di intercettazione in ogni mandata di collettore ("lato caldo") della fila singola.
- Utilizzare esclusivamente valvole di intercettazione Vaillant, n. art. 0020076784.
- Sfiatare il campo di collettori attenendosi alle istruzioni che seguono.



**Precauzione!**  
**Pericolo di danni materiali in caso di montaggio non corretto!**

Se la valvola di intercettazione è chiusa o non montata nella posizione corretta, il collettore piano può essere danneggiato dalla sovrappressione.

- Non montare in nessun caso la valvola d'intercettazione sul ritorno del collettore.
- Assicurarsi che le valvole d'intercettazione siano aperte durante il funzionamento dell'impianto.

Le file di collettori piani collegati in parallelo devono essere sciacquate e sfiatate singolarmente.

- A tale scopo, aprire successivamente una sola valvola di intercettazione mentre le altre restano chiuse.
- Dopo aver sciacquato e sfiatato tutte le file, aprire tutte le valvole di intercettazione.
- Infine sciacquare e sfiatare tutti i campi di collettori insieme. Solo così si garantisce che nei campi di collettori non rimanga aria residua.

## 5 Montaggio

Per montare i collettori piani ad angolo su una facciata o su un balcone, fissarli innanzitutto ai telai. È possibile fissare i collettori piani sui telai in modo veloce e affidabile con guide di montaggio orizzontali e supporti.



**Pericolo!**  
**Rischio di lesioni a persone e di danni materiali a causa della stabilità insufficiente della base!**

Se la base (facciata o balcone) non è sufficientemente stabile, il carico aggiuntivo può causare la caduta dei collettori piani.

- Prima di procedere al montaggio, verificare quali sono i massimi carichi ammissibili!
- Montare i collettori piani solo su facciate, balconi e davanzali di balcone sufficientemente stabili.
- Se necessario, richiedere l'intervento di un tecnico abilitato.



**Pericolo!**  
**Rischio di danni a cose e a persone a causa della caduta di pezzi!**

I bordi delle facciate sono soggetti a forti carichi da vento in caso di tempesta.

- Quando si stabilisce il punto di installazione, mantenere una distanza di almeno 1 m dal bordo!
- Evitare assolutamente che i collettori piani sporgano dal bordo dei balconi o delle facciate.



**Pericolo!**  
**Rischio di danni a cose e a persone a causa della caduta di pezzi!**

Se il vento è forte, i collettori piani non fissati possono cadere mettendo in pericolo persone.

- Scegliere il materiale di fissaggio più adatto alla base (tasselli, viti/bulloni ecc.).
- Attenersi al carico minimo necessario.



**Precauzione!**  
**Danni da corrosione!**

Nelle facciate e nei balconi in metallo più pregiato dell'alluminio (es. facciate ramate), può verificarsi una corrosione da contatto sui telai, in grado di compromettere la stabilità dei collettori.

- Utilizzare basi adeguate per separare i metalli.

### 5.1 Utensili necessari

- Per il montaggio dei collettori piani, preparare i seguenti utensili.

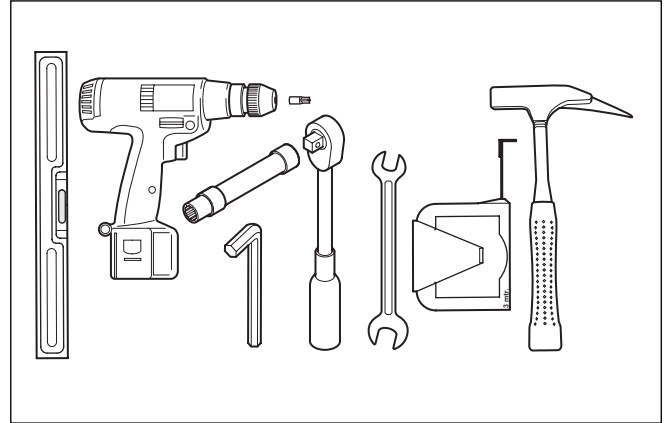


Fig. 5.1 Utensili necessari

- Livella ad acqua
- Avvitatore a batteria
- Chiave esagonale 5 mm
- Chiave a cricchetto con prolunga da 15, inserto da 17
- Chiavi fisse da 15 e da 17
- Metro a nastro/metro pieghevole
- Martello

### 5.2 Preparazione del passante a parete



**Precauzione!**  
**Pericolo di danni a causa della penetrazione di acqua!**

Se il passante a parete non è realizzato correttamente, può penetrare acqua all'interno dell'edificio.

- Assicurare un passante a parete adeguato.

## 5 Montaggio

### 5.3 Controllo della dotazione

- Controllare l'integrità dei kit di montaggio in base alla figura e alla distinta dei materiali.

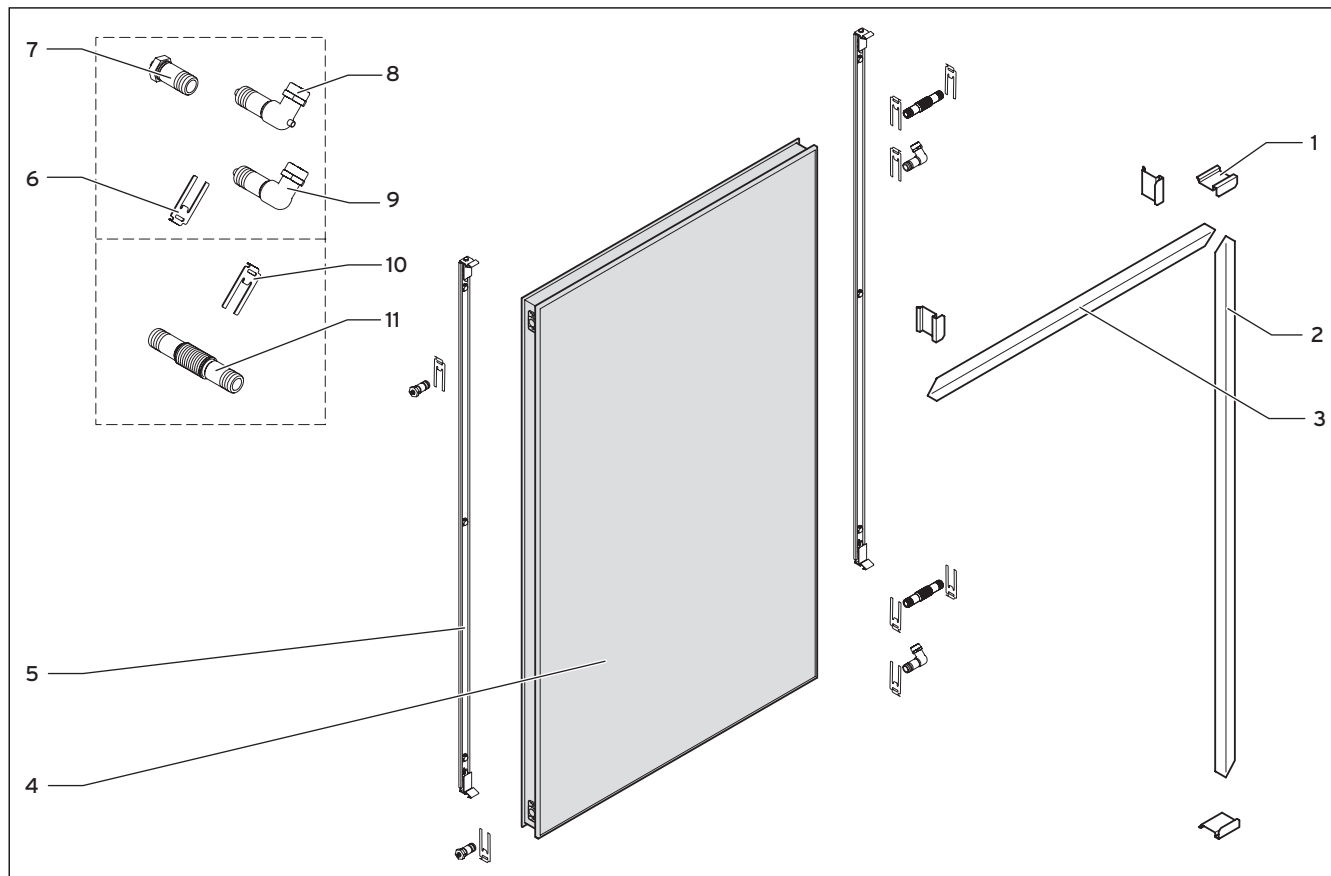


Fig. 5.2 Kit di montaggio

Voce	Denominazione	Pezzi
1	Cappuccio di chiusura opzionale	2
2	Copertura opzionale verticale	1
3	Copertura opzionale orizzontale	1
4	Collettore piano	1
5	Guida a parete	2
Kit di raccordo idraulico:		
6	Graffa	4
7	Tappo (con apertura di sfiato)	2
8	Mandata (uscita con pozzetto per sonda del collettore)	1
9	Ritorno (entrata)	1
Kit di ampliamento idraulico:		
10	Graffa	4
11	Raccordo idraulico	2

Tab. 5.1 Distinta dei materiali

## 5.4 Preparazione dei componenti necessari

La seguente tabella riporta i componenti necessari.

Numero di collettori piani		1	2	3	4	5	6	7	8	9	10	11	12
VFK 125/2, 145 V/H, 150 V/H	Set connessioni idrauliche	1 <sup>1)</sup>											
	Set di estensione idraulica	-	1	2	3	4	5	6	7	8	9	10	11
	Guida a parete	2	4	6	8	10	12	14	16	18	20	22	24
		1) 1 set per campo di collettori per il collegamento alle condotte, il collegamento dei collettori piani tra di loro avviene con il modulo di ampliamento											

Tab. 5.2 Componenti necessari

## 5.5 Forze di taglio e di estrazione



**Pericolo!**  
**Rischio di danni a cose e a persone a causa della caduta di pezzi!**

Se il vento è forte, i collettori piani non fissati possono cadere mettendo in pericolo persone.

- Scegliere il materiale di fissaggio più adatto alla base (tasselli, viti/bulloni ecc.).
- Fissare i collettori piani con le guide di montaggio.

- Rispettare il carico massimo ammissibile per la fondazione e la necessaria distanza dal bordo del tetto e della facciata secondo norma EN 1991. Per il calcolo del caso in questione, incaricare eventualmente uno specialista dell'analisi degli sforzi.

Sui collettori agiscono le forze più diverse, provenienti da vento, pioggia o neve. I collettori piani devono assorbire queste forze e trasferirle al piano di montaggio attraverso le rotaie. In caso di carichi estremi, presso le viti di fissaggio possono darsi elevate forze di trazione.

- Prima di iniziare il montaggio, verificare la stabilità della superficie di montaggio.
- Se necessario, adottare i provvedimenti necessari ad assicurare un fissaggio stabile delle guide di montaggio.
- Eventualmente richiedere l'intervento di un tecnico abilitato.

Forza di taglio per punto di attacco con due punti di ancoraggio per guida a parete:  
900N (90 kg).

Forza di estrazione per ogni punto di attacco:  
500N (50 kg)

### 5.6 Fissaggio delle guide a parete



**Pericolo!**  
**Pericolo di morte a causa della caduta di pezzi!**

A causa del vento i collettori piani non fissati possono cadere mettendo in pericolo persone.

- Nel fissaggio, tenere conto delle forze di taglio e di estrazione dei punti di fissaggio (→ **cap. 5.5**).
- Utilizzare materiale di fissaggio adatto alla base e alle caratteristiche locali (non compreso nella dotazione).

- Prima del montaggio occorre avere ben chiaro in che modo si disporranno le guide a parete. Nel farlo, attenersi anche ai documenti di progettazione del campo di collettori.
- Praticare i fori di fissaggio secondo la tab. 5.3.



Per le distanze delle guide a parete consultare la tab. 5.3.

L'ancoraggio alla base va determinato in loco, poiché per le diverse basi esistono ancoraggi specifici (viti e tasselli).



**Precauzione!**  
**Danni materiali a causa della distruzione della base!**

Una base non adatta, ad es. una superficie isolante, può subire danni irreparabili a causa del montaggio dei collettori piani.

- Non montare i collettori piani su superfici isolanti.
- Prima del montaggio, assicurarsi che la base sia adatta al montaggio.



**Precauzione!**  
**Danni materiali a causa della distruzione della base!**

Un montaggio inadeguato può danneggiare la base o causare perdite.

- Durante il montaggio, fare attenzione a non danneggiare la base.



**Pericolo!**  
**Rischio di danni a cose e a persone a causa della caduta di pezzi!**

In caso di tempesta, gli spigoli dell'edificio sono soggetti a carichi da vento particolarmente elevati.

- Quando si stabilisce il punto di installazione, mantenere una distanza di almeno 1 m dal bordo!
- Evitare assolutamente che i collettori piani sporgano dal bordo dei balconi o delle facciate.



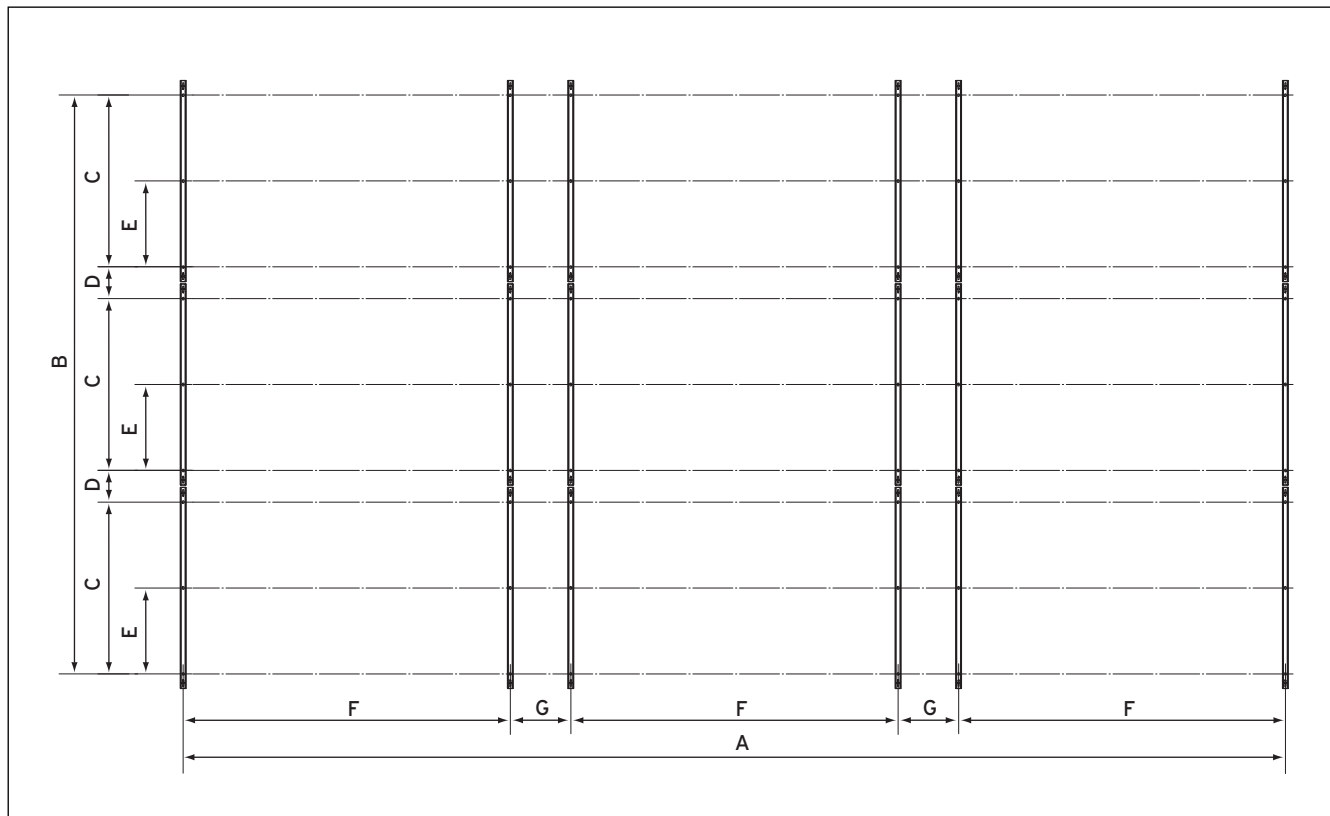
**Precauzione!**  
**Danni da corrosione!**

Nelle facciate e nei balconi in metallo più pregiato dell'alluminio (es. facciate ramate), può verificarsi una corrosione da contatto sui telai, in grado di compromettere la stabilità dei collettori.

- Utilizzare basi adeguate per separare i metalli.

**5.6.1 Determinazione delle distanze delle guide a parete**

Il grafico seguente riporta l'ingombro del campo di collettori e le distanze delle guide a parete:



**Figura 5.3 Distanze reciproche delle guide a parete una sotto l'altra**

## 5 Montaggio

Collettori piani	E	C	Numero di collettori affiancati	A <sup>1)</sup>	F <sup>1)</sup>	G <sup>1)</sup>	Numero di collettori sovrapposti	B	D	F <sup>2)</sup> traslazione
Verticale (VFK 125, 145 V, 150 V)	900	1800	1	885	885	-	1	1800	-	-
			2	2145		380	2	3865	35	
			3	3410			3	5925	-	
			4	4670			4	7990	35	
			5	5935			5	10050	-	
			6	7200			6	12115	35	
			7	8460			7	14180	-	
			8	9725			8	16240	35	
			9	10985			9	18305	-	
			10	12250			10	20365	35	
Orizzontale (VFK 145 H, 150H)	500	1000	1	1685	1685		-	1	1000	-
			2	3745		380	2	2265	35	
			3	5810			3	3525	-	
			4	7870			4	4790	35	
			5	9935			5	6050	-	
			6	12000			6	7315	35	
			7	14060			7	8580	-	
			8	16125			8	9840	35	
			9	18185			9	11105	-	
			10	20250			10	12365	35	

<sup>1)</sup> La quota A può variare in combinazione con le quote F e G di +/-50 mm.  
<sup>2)</sup> Traslare le quote F e G in ogni seconda fila orizzontale di 35 mm verso sinistra.

**Tab. 5.3 Distanze reciproche delle guide a parete una sotto l'altra**



**I dati indicati sono valori arrotondati.**

- L'ingombro e le distanze delle guide a parete una sotto l'altra sono riportati nella tab. 5.3.
- Tracciare eventualmente la posizione di montaggio delle guide a parete sulla base di montaggio.
- Per il montaggio delle guide a parete operare secondo la seguente descrizione.

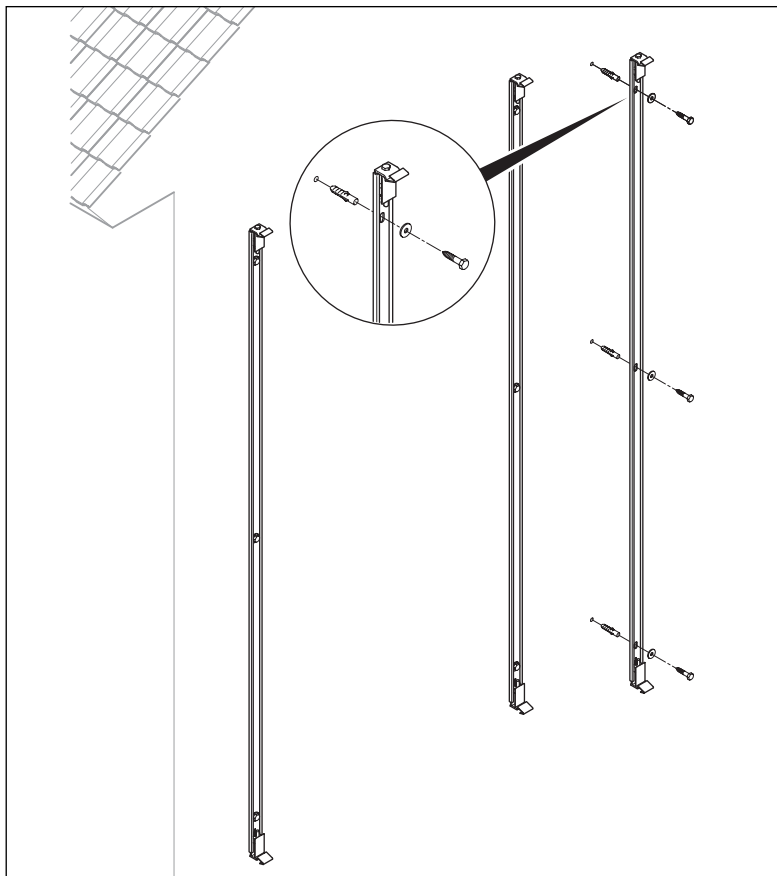
Distanza delle guide a parete esterne dal bordo della fila di collettori: massimo 200 mm

## 5.7 Montaggio delle guide a parete e dei collettori piani della fila superiore



Per facilitare il montaggio, iniziare nella fila più in alto con il montaggio delle guide a parete e dei collettori piani.

### 5.7.1 Montaggio delle guide a parete della fila superiore



- ▶ Montare le guide a parete prima di fissare i collettori piani alla guida a parete.
- ▶ Utilizzare almeno viti di fissaggio da 10 mm.
- ▶ Utilizzare il materiale di fissaggio inossidabile più adatto alla base (tasselli, viti/bulloni ecc.).
- ▶ Fissare le guide a parete una dopo l'altra alla facciata o al balcone corrispondentemente al numero dei collettori piani da montare.
- ▶ Prima di montare i collettori piani montare tutte le guide a parete della prima fila.
- ▶ Assicurarsi che le guide a parete siano parallele. A tale scopo servirsi di una livella ad acqua.



Per le distanze delle guide a parete consultare la tab. 5.3.

Figura 5.4 Montaggio delle guide a parete

## 5 Montaggio

### 5.7.2 Montaggio dei collettori piani della fila superiore



**Pericolo!**  
**Pericolo di ustioni!**

Sotto i raggi del sole, la parte interna dei collettori piani può raggiungere temperature di 200° C.

- Occorre pertanto rimuovere la pellicola di protezione di VFK 145 e 150 applicata in fabbrica solo dopo la messa in servizio dell'impianto solare.
- Evitare i lavori di montaggio in pieno sole.
- Coprire i collettori piani prima di iniziare a lavorare.
- Lavorare preferibilmente di mattina.
- Indossare guanti di protezione adeguati.
- Indossare occhiali di protezione adeguati.

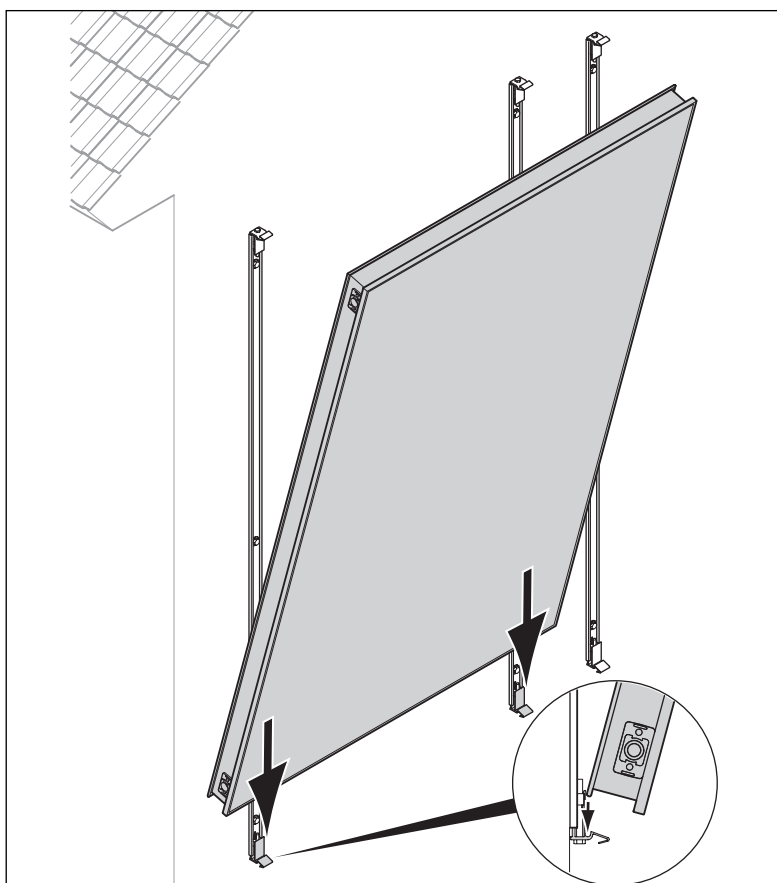


Fig. 5.5 Collocare in basso il collettore piano



Per facilitare il montaggio, iniziare nella fila più in alto con il montaggio dei collettori piani.

- Collocare il collettore piano con il bordo inferiore nell'alloggiamento della guida a parete. Assicurarsi che il bordo posteriore del collettore piano si appoggi in modo sicuro.

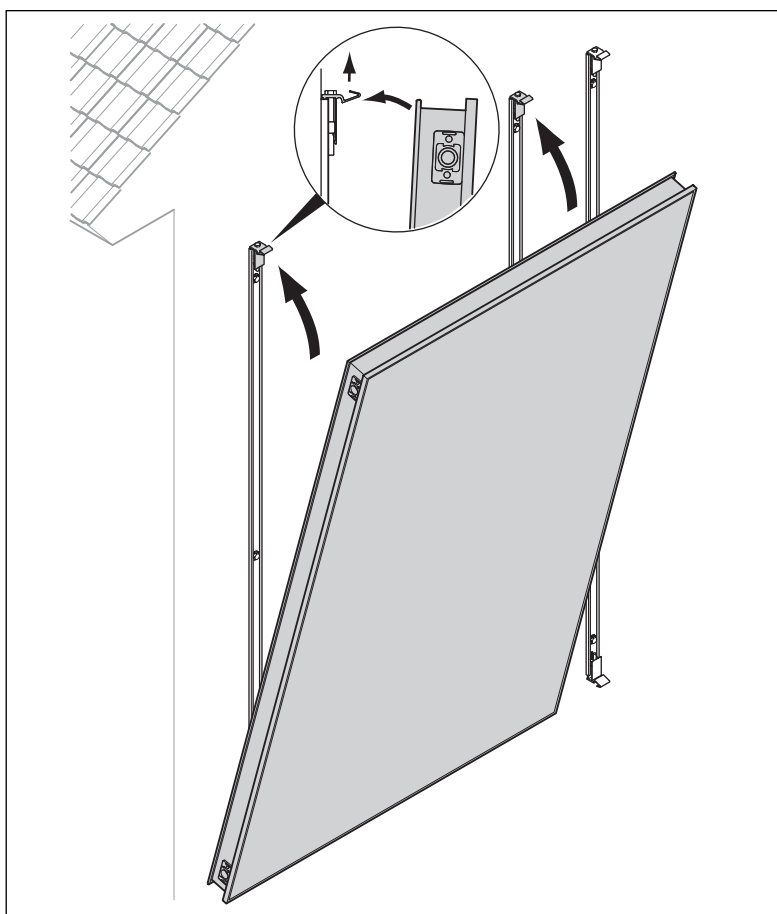


Fig. 5.6 Fissaggio del collettore piano in alto

- Agganciare il collettore piano nelle graffe di sicurezza superiori.
- Sincerarsi che le graffe di sicurezza circondino il bordo superiore del collettore piano.
- Non avvitare ancora a fondo le graffe di sicurezza.



**Precauzione!**

**Pericolo di morte a causa di un montaggio inadeguato.**

In caso di montaggio inadeguato il collettore piano può cadere mettendo in pericolo le persone.

- Dopo l'aggancio, controllare che ogni collettore sia ben fisso.

## 5 Montaggio

### 5.7.3 Montaggio dei raccordi idraulici della fila superiore

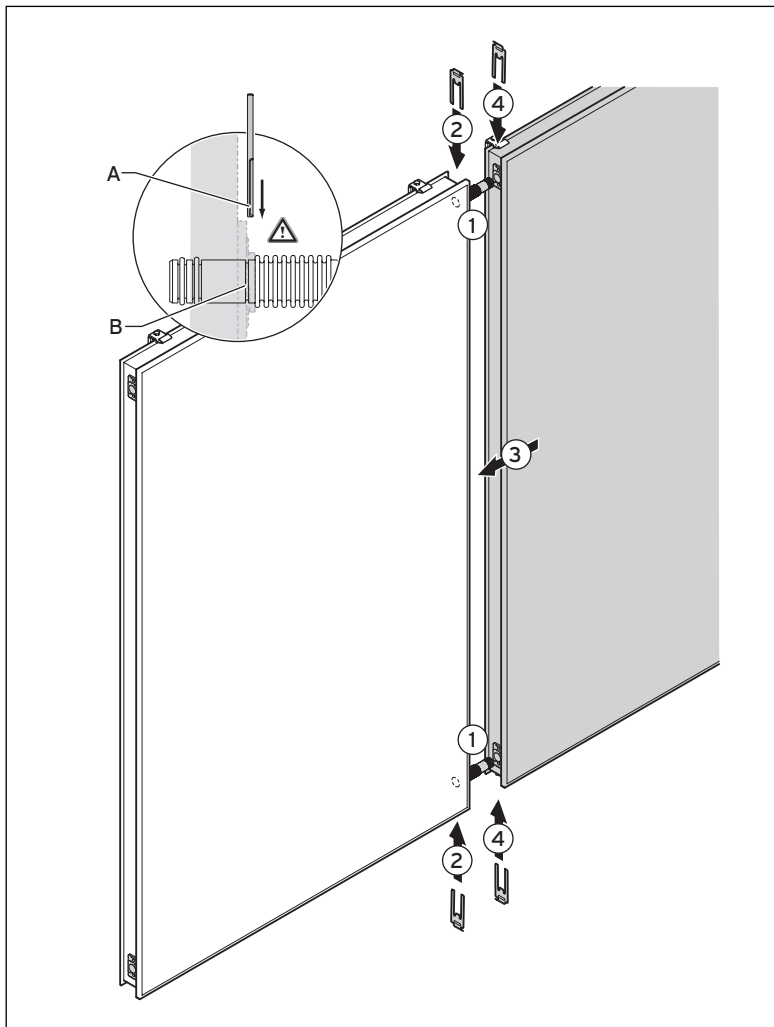


Fig. 5.7 Applicare i raccordi idraulici

- Togliere i tappi dalle aperture di alloggiamento. (1).
- Introdurre l'elemento di raccordo tubolare nell'apertura di alloggiamento fino alla battuta (1).
- Spingere le graffe nella guida dell'apertura di alloggiamento (2).
- Montare il secondo collettore piano.
- Collegare i raccordi idraulici:
- togliere i tappi dalle aperture di alloggiamento (1).
- Spingere il secondo collettore finché venga a trovarsi a raso del primo (3).
- Verificare che i raccordi idraulici si inseriscano nelle aperture del secondo collettore (1).
- Spingere le graffe nella guida dell'apertura di alloggiamento (4).
- Operare in modo identico con ogni altro collettore.



#### Precauzione!

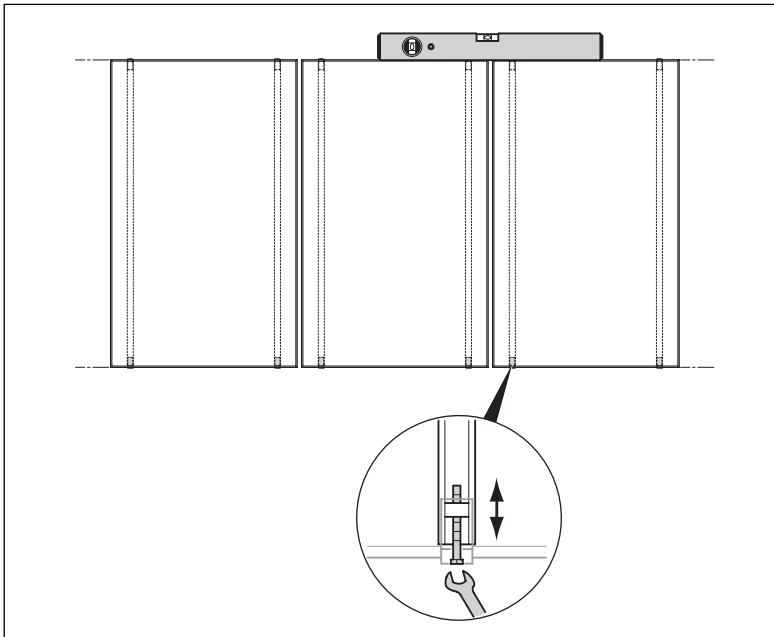
#### Rischio di danni al collettore

Se l'elemento di raccordo tubolare non viene montato correttamente, il collettore piano può subire danni.

- Assicurarsi che la graffa (A) scivoli nella scanalatura dell'elemento di raccordo tubolare (B).

- Rispettare una distanza di 30 mm.

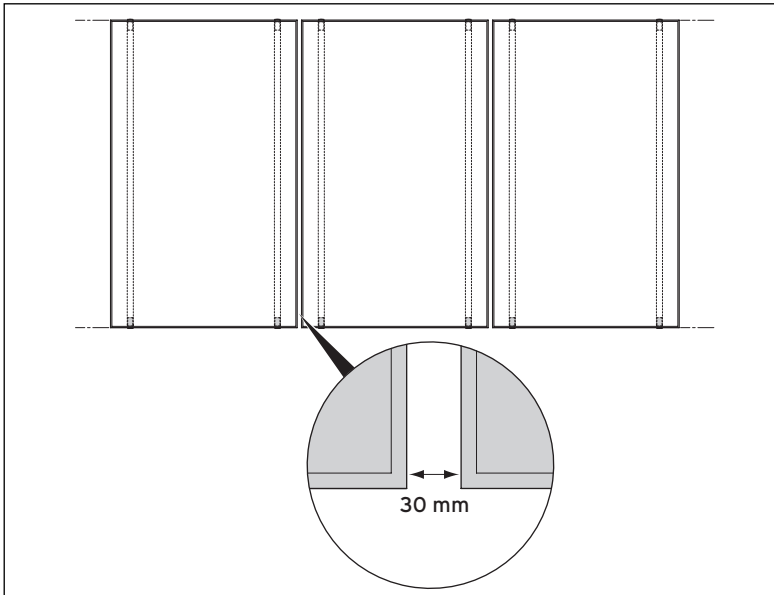
#### 5.7.4 Livellamento dei collettori piani della fila superiore



- Livellare tutti i collettori piani della fila superiore in orizzontale. A tale scopo servirsi di una livella a bolla.
- Regolare a tale scopo l'altezza con le viti di regolazione.

Fig. 5.8 Orientamento dei collettori piani

#### 5.7.5 Controllo delle distanze dei collettori



- Controllare le distanze dei collettori tra loro.
- Rispettare tra bordo di collettore e bordo di collettore una distanza di 30 mm.

Fig. 5.9 Controllo delle distanze dei collettori

## 5 Montaggio

### 5.7.6 Avvitamento delle graffe di sicurezza della fila superiore

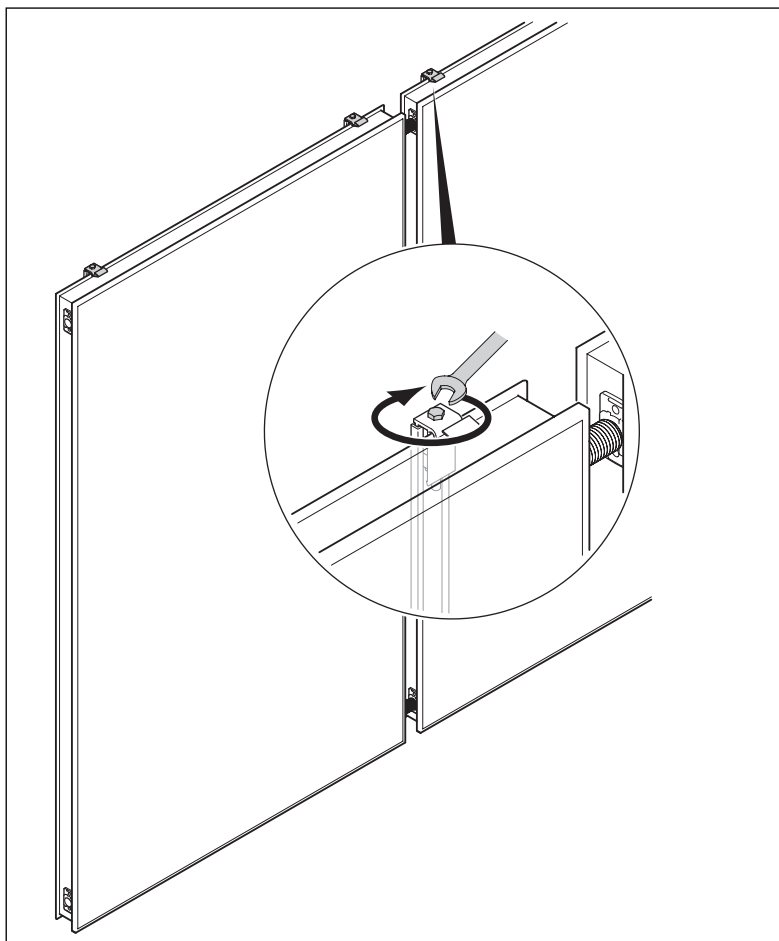


Fig. 5.10 Avvitamento delle graffe di sicurezza



**Pericolo!**  
**Pericolo di morte a causa di un montaggio inadeguato.**

In caso di montaggio inadeguato il collettore piano può cadere mettendo in pericolo le persone.

- Dopo aver avvitato a fondo ogni collettore, controllare che le avvitature siano salde e stringerle ancora se necessario.

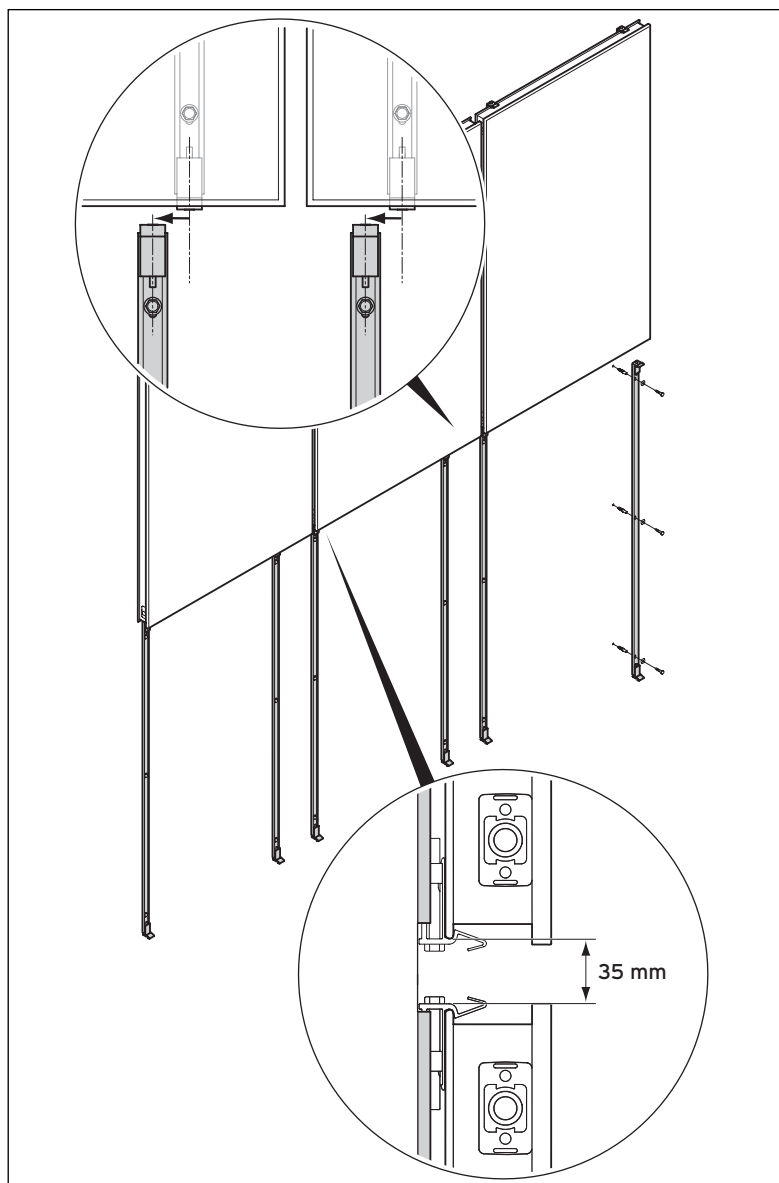
- Avvitare a fondo le graffe di sicurezza.
- Non serrare le viti in modo eccessivo per evitare di deformare i profili di alluminio dei collettori (5 Nm).

## 5.8 Montaggio delle guide a parete e dei collettori piani della seconda fila



Iniziare con il montaggio della seconda fila solo dopo aver completato la prima.

### 5.8.1 Montaggio delle guide a parete della seconda fila



**Fig. 5.11** Montare le guide a parete in modo sfalsato

- Montare le guide a parete prima di fissare i collettori piani alla guida a parete.
- Utilizzare almeno viti di fissaggio da 10 mm.
- Utilizzare il materiale di fissaggio inossidabile più adatto alla base (tasselli, viti/bulloni ecc.).
- Fissare le guide a parete una dopo l'altra alla facciata o al balcone corrispondentemente al numero dei collettori piani da montare.
- Prima di montare i collettori piani, montare tutte le guide a parete della seconda fila.
- Assicurarsi che le guide a parete siano parallele. A tale scopo servirsi di una livella a bolla.
- Per facilitare il montaggio, montare le guide a parete di ogni fila orizzontale di collettori sfalsandole verso sinistra di 35 mm.
- Montare le guide a parete di ogni ulteriore fila di collettori orizzontali con una distanza di 35 mm dal bordo inferiore del collettore della fila superiore (→ **Fig. 5.11**).



Per le distanze delle guide a parete consultare la tab. 5.3.

## 5 Montaggio

### 5.8.2 Montaggio dei collettori piani della seconda fila

Montaggio come descritto al (→ **cap. 5.7.2**).

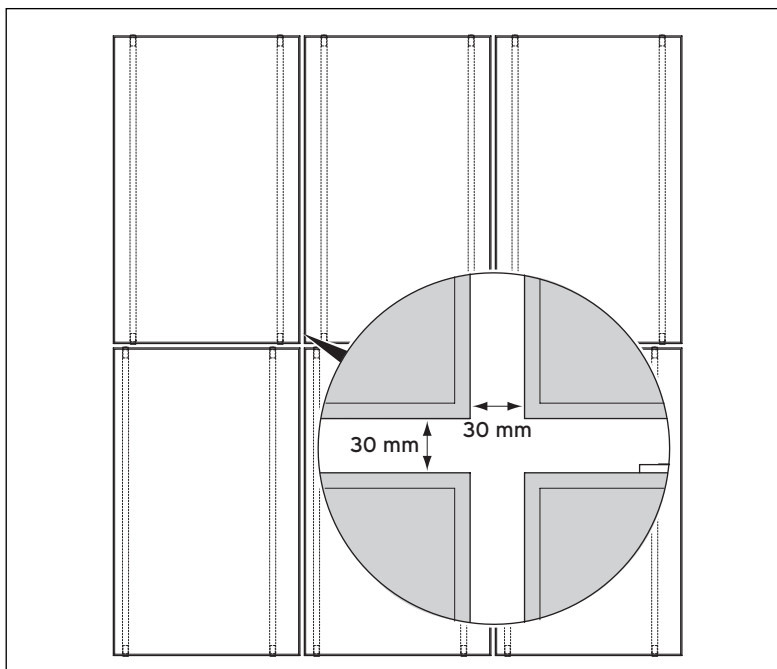
### 5.8.3 Montaggio delle connessioni idrauliche della seconda fila

Montaggio come descritto al (→ **cap. 5.7.3**).

### 5.8.4 Orientamento dei collettori piani della seconda fila

Orientamento come descritto al (→ **cap. 5.7.4**).

### 5.8.5 Controllo delle distanze dei collettori



- Controllare la distanza reciproca orizzontale e verticale dei collettori.
- Rispettare tra bordo di collettore e bordo di collettore una distanza di 30 mm.

**Fig. 5.12** Controllo delle distanze dei collettori

### 5.8.6 Avvitamento delle graffe di sicurezza della seconda fila

Avvitare a fondo come descritto al (→ **cap. 5.7.6**).

### 5.8.7 Montaggio di ulteriori file di collettori

Montaggio come descritto al (→ **cap. 5.7**) e (→ **cap. 5.8**).

5.9 Montaggio dei raccordi idraulici

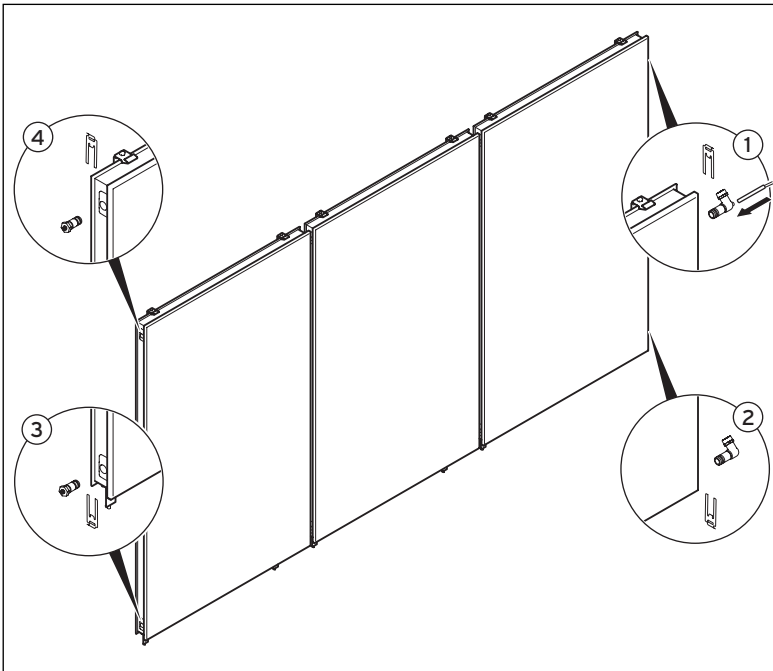


Fig. 5.14 Montaggio dei collegamenti idraulici (1 - 5 collettori piani)



Nel collegamento idraulico dei collettori piani rispettare lo schema di collegamento (→ cap. 4).



**In caso di disposizione affiancata dei campi**

- Collegare la mandata (uscita con pozzetto per sonda del collettore) (1) in alto.
- Bloccare la mandata con la graffa (1).
- Collegare il ritorno (entrata) in basso (2).
- Bloccare il ritorno con la graffa (2).
- Rimuovere il tappo rosso.
- Inserire la sonda del collettore VR 11 nell'apertura (1).
- Bloccare la sonda del collettore VR 11 con un serracavo per evitare che scivoli fuori.
- Montare i due tappi con apertura di sfiato sull'altro lato del campo di collettori, nella parte superiore e in quella inferiore del collettore (3 e 4).
- Bloccare i due tappi con le graffe (3 e 4).
- Collegare la mandata e il ritorno del collettore con la tubazione di raccordo all'impianto.
- Controllare eventualmente la tenuta dei collegamenti.

## 5 Montaggio

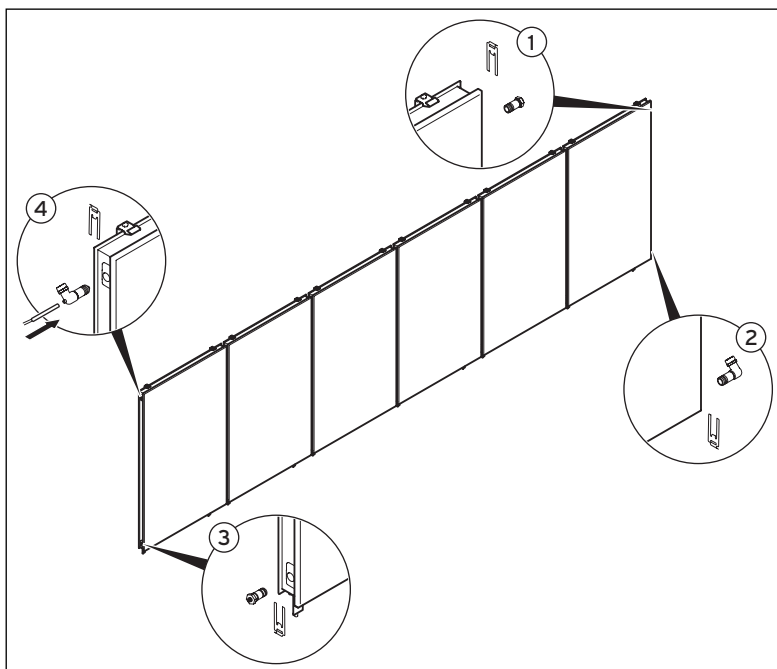


Fig. 5.15 Montaggio dei collegamenti idraulici (6 o più collettori piani)



Se si collegano consecutivamente 6 o più collettori piani, è necessario disporre i raccordi idraulici di mandata/ritorno in diagonale per forzare un flusso completo.

- Inserire il ritorno (entrata) su un lato, nell'apertura laterale inferiore (2).
- Bloccare il ritorno con la graffa (2).
- Inserire la mandata (uscita con apertura per sonda del collettore) diagonalmente di fronte all'apertura laterale superiore (4).
- Bloccare la mandata con la graffa (4).
- Rimuovere il tappo rosso.
- Inserire la sonda del collettore VR 11 nell'apertura.
- Bloccare la sonda del collettore VR 11 con un serracavo per evitare che scivoli fuori.
- Montare i due tappi con apertura di sfogo nelle altre due aperture (1 e 3).
- Bloccare i due tappi con le graffe (1 e 3).
- Collegare la mandata e il ritorno del collettore con la tubazione di raccordo all'impianto.
- Controllare eventualmente la tenuta dei collegamenti.

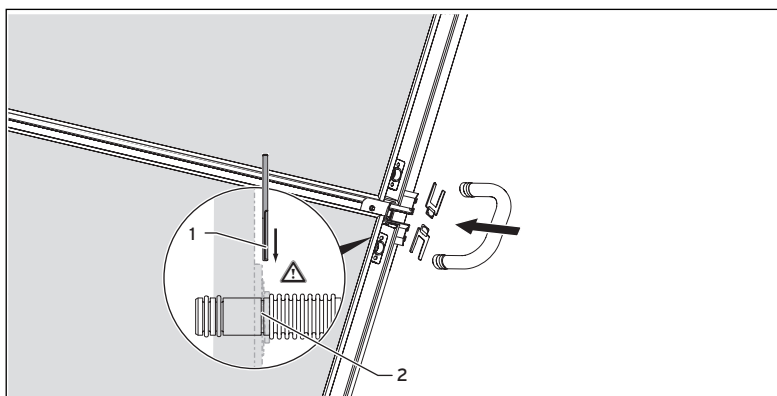


Fig. 5.16 Collegamento dei collettori (disposizione sovrapposta di campi)



### Disposizione sovrapposta del campo



Questo tipo di montaggio è consentito solo per due collettori uno sopra l'altro. Nel collegamento idraulico dei collettori piani rispettare lo schema di collegamento (→ cap. 4).

- Collegare i collettori con l'elemento di raccordo tubolare (2).
- Fissare l'elemento di raccordo tubolare con le graffe (1).

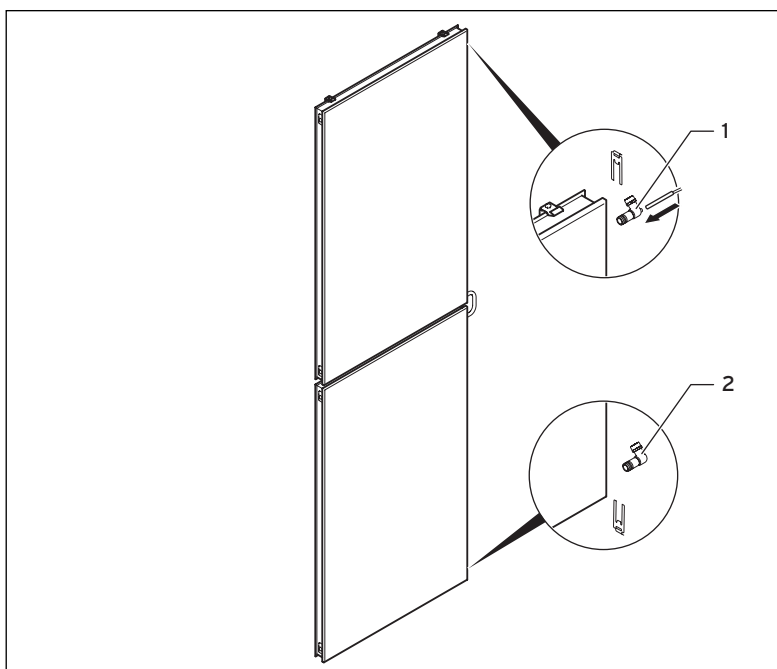


Fig. 5.17 Collegamento idraulico (disposizione sovrapposta del campo)



**Disposizione sovrapposta del campo**

- Collegare la mandata al collettore superiore (uscita) (1).
- Inserire la sonda del collettore VR11 nell'apposita apertura.
- Bloccare la sonda del collettore VR 11 con un serracavo per evitare che scivoli fuori.
- Collegare il ritorno al collettore inferiore (entrata) (2).

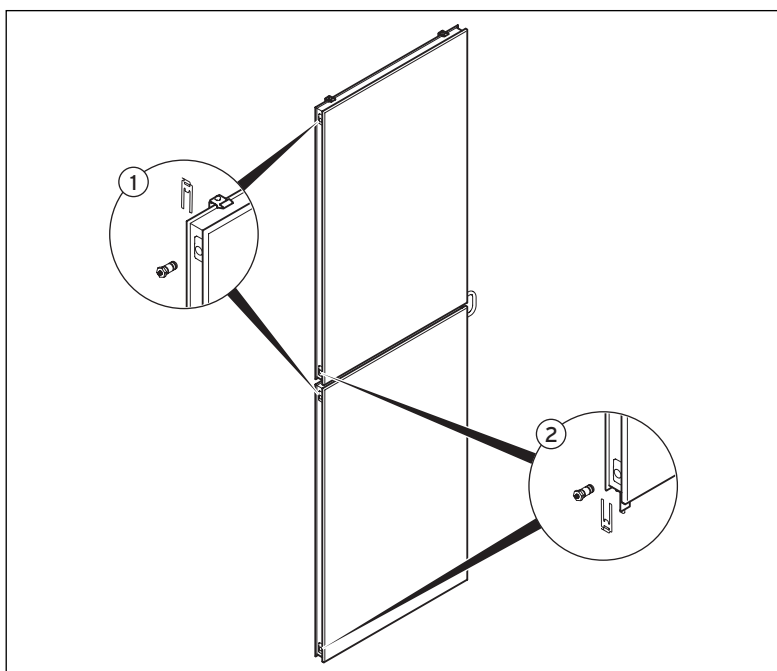
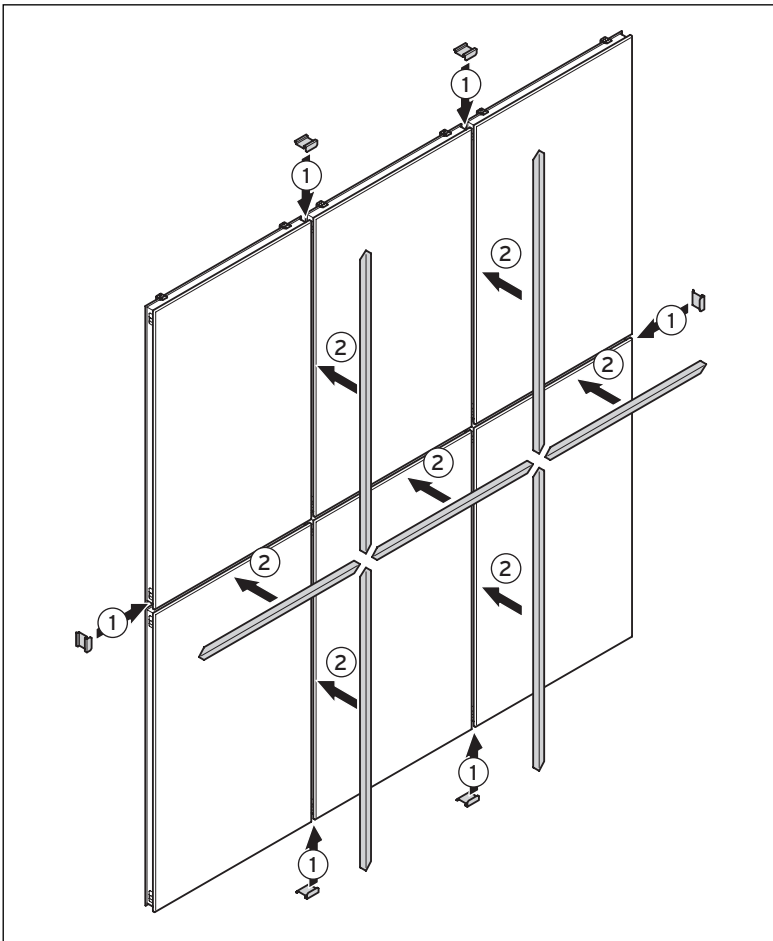


Fig. 5.18 Montare il tappo di sfiato (disposizione sovrapposta del campo)

- Montare nei lati affacciati di ogni collettore i 2 tappi con le aperture di sfiato (1 e 2).
- Fissare i 4 tappi con le graffe.
- Collegare la mandata e il ritorno del collettore con la tubazione di raccordo all'impianto.
- Controllare eventualmente la tenuta dei collegamenti.

### 5.10 Montaggio delle coperture opzionali



- Incastrare le coperture opzionali (2) nella fessura tra i collettori.
- Livellare le coperture.
- Piegare gli angoli esterni delle coperture o tagliarli a filo sul telaio del collettore.
- Chiudere le estremità con i tappi (1).

Fig. 5.19 Montaggio delle coperture



#### Precauzione!

#### Rischio di danni al collettore

Se i collettori piani con il bordo superiore libero vengono soggetti a pioggia, su tale bordo può raccogliersi dell'acqua ed essa può penetrare nei collettori.

- Montare in questo caso in loco una copertura al di sopra dei collettori per impedire la penetrazione della pioggia.

## 6 Elenco di controllo

- In base alla tabella che segue, controllare se sono state eseguite tutte le fasi di lavoro.

	Operazione	
1	Sono state verificate la regolarità, la statica e la qualità della base	
2	I punti di montaggio sono stati stabiliti correttamente	
3	Si è utilizzato un numero sufficiente di viti e tasselli/bulloni a seconda della base	
4	Le guide a parete sono state fissate correttamente, le corrispondenti viti, tasselli/bullone sufficientemente serrati	
5	Le guide a parete sono state montate correttamente senza differenza di altezza e sono state montate perpendicolarmente rispettando le distanze	
6	Tutti i collettori sono stati fissati, tutte le viti e le graffe di sicurezza sono state serrate a sufficienza	
7	Tutti i collegamenti sono stati fissati con graffe	
8	Collegamenti idraulici posati correttamente	
9	Sonda del collettore VR 11 collegata	
10	Collettori collegati ad un impianto di protezione parafulmine (opzionale in caso di impianto di protezione parafulmine)	
11	Controllo della pressione (idealmente con aria compressa) eseguito, tutti i collegamenti sono stagni	

**Tab. 6.1 Elenco di controllo**



Dopo la prima messa in servizio e nelle stagioni con forti escursioni termiche, è possibile che nel collettore piano si formi condensa. Si tratta di una condizione normale.



I riflessi dovuti ad irregolarità del vetro sono fenomeni tipici del materiale.

## 7 Ispezione e manutenzione

### 8 Messa fuori servizio

## 7 Ispezione e manutenzione

La premessa per una continua disponibilità, una buona affidabilità e una prolungata vita utile sono un'ispezione/manutenzione regolari di tutto l'impianto solare a cura del tecnico abilitato e riconosciuto.

Raccomandiamo di stipulare un contratto di manutenzione.



### **Pericolo!**

**Rischio di lesioni e danni materiali a causa della manutenzione e manutenzione inadeguate.**

La mancanza di manutenzione o una manutenzione inadeguata possono compromettere la sicurezza operativa dell'impianto solare.

- Assicurarsi che gli interventi di manutenzione e le riparazioni vengano svolti solo da un tecnico abilitato e qualificato.

La tabella che segue riporta i principali interventi di manutenzione del collettore piano e gli intervalli di manutenzione.

Interventi di manutenzione	Intervallo di manutenzione
Controllo visivo del collettore piano e dei raccordi	ogni anno
Controllo della tenuta dei supporti e dei componenti del collettore	
Controllo di eventuali danni degli isolamenti dei tubi	

**Tab. 7.1 Interventi di manutenzione**

### **7.1 Svolgimento del controllo visivo del collettore piano e dei raccordi**

- Controllare se i collettori piani sono privi di danni.
- Controllare se i collettori piani sono sporchi.
- Eliminare eventuale sporcizia accumulata.
- Controllare se i raccordi perdono.

### **7.2 Controllo della tenuta dei supporti e dei componenti del collettore**

- Controllare se tutti i raccordi sono saldi e se necessario stringerli di nuovo.

### **7.3 Controllo di eventuali danni degli isolamenti dei tubi**

- Controllare se gli isolamenti dei tubi sono danneggiati.
- Sostituire gli isolamenti dei tubi danneggiati per evitare dispersioni termiche.

## 8 Messa fuori servizio

- Anche per la messa fuori servizio e lo smontaggio, attenersi alle
  - indicazioni per il trasporto e il maneggio (→ **cap. 3.1**),
  - indicazioni per il montaggio (→ **cap. 3.2**),
  - regole tecniche (→ **cap. 3.3**) e
  - norme antinfortunistiche (→ **cap. 3.4**).



### **Pericolo!**

**Rischio di ustioni e scottature!**

Sotto i raggi del sole, la parte interna dei collettori piani può raggiungere temperature di 200° C.

- Evitare di lavorare in pieno sole.
- Coprire i collettori piani prima di iniziare a lavorare.
- Lavorare preferibilmente di mattina.
- Indossare guanti di protezione adeguati.
- Indossare occhiali di protezione adeguati.

Di norma l'impianto solare non dovrebbe essere messo fuori servizio. L'impianto solare può essere messo brevemente fuori servizio per riparazioni o interventi di manutenzione.



### **Precauzione!**

**Pericolo di danneggiamento dei collettori piani.**

I collettori piani non in servizio possono deteriorarsi in maniera accelerata a causa delle elevate temperature cui sono soggetti durante l'inattività.

- Sincerarsi che l'impianto solare venga messo fuori servizio da un tecnico abilitato ai sensi di legge.
- Mettere fuori servizio i collettori piani per quattro settimane al massimo.
- Coprire i collettori piani che non sono in funzione.
- Assicurarsi che la copertura sia fissata saldamente.
- In caso di messa fuori servizio prolungata dell'impianto solare, smontare i collettori piani.



**Precauzione!**  
**Rischio di ossidazione del fluido termovettore.**

Se il circuito solare viene aperto durante una messa fuori servizio prolungata, il fluido termovettore può deteriorarsi in maniera accelerata a causa dell'ossigeno contenuto nell'aria che vi penetra.

- Sincerarsi che l'impianto solare venga messo fuori servizio da un tecnico abilitato ai sensi di legge.
- Mettere fuori servizio i collettori piani per quattro settimane al massimo.
- Prima di una messa fuori servizio prolungata, svuotare tutto l'impianto e smaltire il fluido termovettore a regola d'arte.
- In caso di messa fuori servizio prolungata dell'impianto solare, smontare i collettori piani.

### 8.1 Smontaggio dei collettori piani



**Precauzione!**  
**Danni al collettore piano e all'impianto solare.**

Uno smontaggio inadeguato può causare danni al collettore piano e all'impianto solare.

- Prima di smontare i collettori piani, fare in modo che un tecnico abilitato ai sensi di legge o un tecnico del servizio clienti della Vaillant mettano fuori servizio l'impianto solare.



**Precauzione!**  
**Rischio di danni all'ambiente a causa del fluido termovettore.**

Dopo la messa fuori servizio dell'impianto solare, il collettore piano è ancora pieno di fluido termovettore che può fuoriuscire al momento dello smontaggio.

- Durante il trasporto dalla facciata o dal balcone, chiudere i raccordi del collettore piano con tappi.

- Staccare i collegamenti idraulici.
- Disimpegnare i collettori piani dai telai.
- Sollevare i collettori piani dal balcone o dalla facciata e depositarli in basso.
- Staccare i supporti.
- Togliere i tappi.
- Svuotare completamente il collettore piano in una tanica dai due collegamenti inferiori.
- Inserire nuovamente i tappi.
- Smaltire adeguatamente il fluido termovettore (→ **cap. 9.3**).
- Imballare a sufficienza i collettori piani.
- Smaltire adeguatamente i collettori piani (→ **cap. 9.1**).

## 9 Riciclaggio e smaltimento

Sia gli apparecchi che gli imballaggi per il trasporto sono costituiti in massima parte da materie prime riciclabili.

- Attenersi alle norme nazionali vigenti.

### 9.1 Collettori piani

I collettori piani devono essere smaltiti adeguatamente e non con i rifiuti domestici.

Tutti i materiali costruttivi sono riciclabili senza limitazioni, possono essere separati in base al tipo ed è possibile consegnarli al locale centro di riciclaggio. Provvedere a smaltire i collettori piani secondo le modalità specifiche per i relativi materiali.

### 9.2 Imballi

Delegare lo smaltimento dell'imballo usato per il trasporto dell'apparecchio al tecnico abilitato responsabile dell'installazione dell'apparecchio.

### 9.3 Fluido termovettore

Il fluido deve essere conferito ad un impianto di smaltimento o di incenerimento adeguato in conformità alla legislazione locale.

I contenitori non contaminati possono essere riutilizzati. I contenitori che non possono essere puliti devono essere smaltiti come il fluido termovettore.

## 10 Ricambi

Per acquisti/informazioni riguardanti i pezzi di ricambio

- originali Vaillant, contattate:
- il vostro ricambista;
- il vostro Centro di Assistenza Tecnica autorizzato Vaillant ([www.vaillant.it/](http://www.vaillant.it/), numero verde 800.088.766).

## 11 Servizio clienti e garanzia

### 11.1 Garanzia convenzionale

Vaillant Saunier Duval Italia S.p.A. garantisce la qualità, l'assenza di difetti e il regolare funzionamento degli apparecchi Vaillant, impegnandosi a eliminare ogni difetto originario degli apparecchi a titolo completamente gratuito nel periodo coperto dalla Garanzia. La Garanzia all'acquirente finale dura 5 ANNI dalla data di consegna dell'apparecchio.

La Garanzia opera esclusivamente per gli apparecchi Vaillant installati in Italia e viene prestata da Vaillant Saunier Duval Italia S.p.A., i cui riferimenti sono indicati in calce, attraverso la propria Rete di Assistenza Tecnica Autorizzata denominata „Vaillant Service“. Sono esclusi dalla presente Garanzia tutti i difetti che risultano dovuti alle seguenti cause:

- manomissione o errata regolazione
- condizioni di utilizzo non previste dalle istruzioni e avvertenze del costruttore
- utilizzo di parti di ricambio non originali
- difettosità dell'impianto, errori di installazione o non conformità dell'impianto rispetto alle istruzioni e avvertenze ed alle Leggi, e ai Regolamenti e alle Norme Tecniche applicabili.
- errato uso o manutenzione dell'apparecchio e/o dell'impianto
- comportamenti colposi o dolosi di terzi non imputabili a Vaillant Saunier Duval Italia S.p.A.
- occlusione degli scambiatori di calore dovuta alla presenza nell'acqua di impurità, agenti aggressivi e/o incrostanti
- eventi di forza maggiore o atti vandalici La Garanzia Convenzionale lascia impregiudicati i diritti di legge dell'acquirente.



I collettori piani sono resistenti alla grandine secondo DIN EN 12975-2. Si raccomanda tuttavia di includere nell'assicurazione dell'edificio i danni causati da maltempo e grandine. La nostra garanzia del materiale non si estende a tali danni.

### 11.2 Servizio di assistenza Italia

I Centri di Assistenza Tecnica Vaillant Service sono formati da professionisti abilitati secondo le norme di legge e sono istruiti direttamente da Vaillant sui prodotti, sulle norme tecniche e sulle norme di sicurezza. I Centri di Assistenza Tecnica Vaillant Service utilizzano inoltre solo ricambi originali.

Contatti il Centro di Assistenza Tecnica Vaillant Service più vicino chiamando il numero verde 800-088766 oppure consultando il sito [www.vaillant.it](http://www.vaillant.it)

## 12 Dati tecnici

	Unità di misura	VFK 125/2	VFK 145 H/V	VFK 150 H/V
Tipo di assorbitore		Serpentina orizz.	Serpentina orizz./vert.	
Dimensioni (L x P x A)	mm	2033 x 1233 x 80	2033 x 1233 x 80 (V) 1233 x 2033 x 80 (H)	
Peso	kg	38		
Volumi	l	1,85	2,16 (H) 1,85 (V)	
Pressione max.	bar	10		
Temperatura di arresto	°C	118	171	172
Superficie lorda	m <sup>2</sup>	2,51		
Superficie di assorbimento	m <sup>2</sup>	2,35		
Superficie dell'assorbitore	m <sup>2</sup>	2,33		
Assorbitore	mm	Alluminio (rivestito a vuoto) 0,5 x 1178 x 1978		
Rivestimento		High selective (black)	High selective (blue)	
		$\alpha = 90\%$ $\varepsilon = 5\%$	$\alpha = 95\%$ $\varepsilon = 5\%$	
Copertura in vetro	mm	3,2 (spessore) x 1233 x 2033		
Tipo di vetro		Vetro trasparente di sicurezza	Vetro solare di sicurezza (struttura prismatica)	Vetro solare di sicurezza (rivestimento antiriflesso)
Trasmissione	%	$\tau = 91$		$\tau = 96$
Isolamento parete posteriore	mm W/m <sup>2</sup> K kg/m <sup>3</sup>	40 $\lambda = 0,035$ $\rho = 55$		
Isolamento bordo		nessuno		
Rendimento $\eta_0$	%	75,2	80,1 (H) 79,0 (V)	84,2 (H) 83,3 (V)
Capacità termica	Ws/m <sup>2</sup> K	9089	9893 (H) 8200 (V)	9537 (H) 8430 (V)
Fattore di dispersione termica ( $k_1$ )	W/m <sup>2</sup> K	3,98	3,32 (H) 2,41 (V)	3,82 (H) 2,33 (V)
Fattore di dispersione termica ( $k_2$ )	W/m <sup>2</sup> K <sup>2</sup>	0,018	0,023 (H) 0,049 (V)	0,018 (H) 0,049 (V)

Tab. 12.1 Dati tecnici

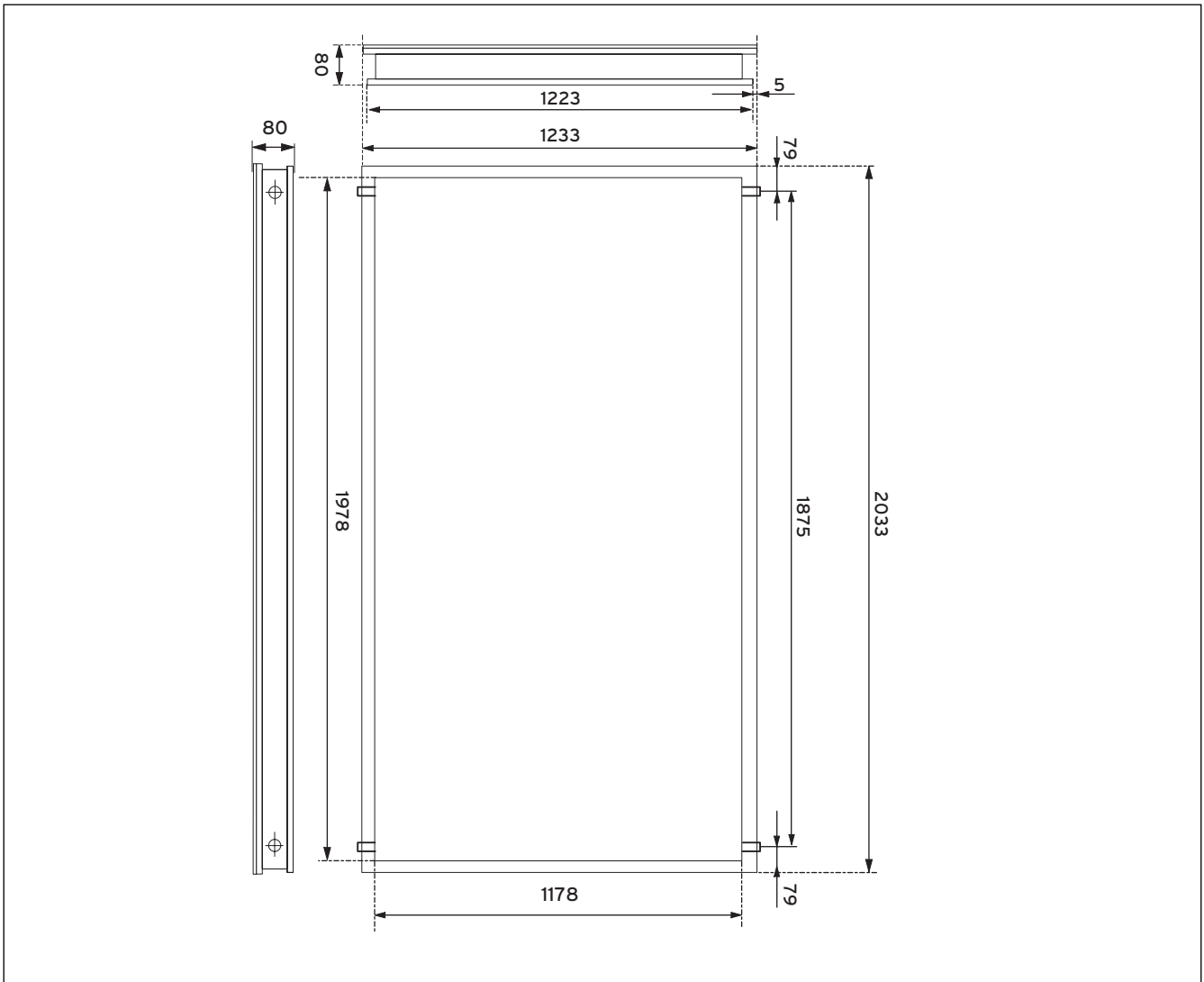


Fig. 12.1 Disegno quotato VFK 125/2, VFK 145 V, VFK 150 V



Fig. 12.2 Disegno quotato VFK 145 H, VFK 150 H

**Vaillant Saunier Duval Italia S.p.A. unipersonale** ■ Società soggetta all'attività di direzione e coordinamento della Vaillant GmbH  
Via Benigno Crespi 70 ■ 20159 Milano ■ Tel. 02 / 69 71 21 ■ Fax 02 / 69 71 25 00  
Uff. di Roma: Via Zoe Fontana 220 (Tecnocittà) ■ 00131 Roma ■ Tel. 06 / 419 12 42 ■ Fax 06 / 419 12 45  
n. iscrizione Registro A.E.E.: IT08020000003755 ■ [www.vaillant.it](http://www.vaillant.it) ■ [info.italia@vaillant.it](mailto:info.italia@vaillant.it)

**Vaillant GmbH**

Berghauser Str. 40 ■ D-42859 Remscheid ■ Telefon 0 21 91/18-0  
Telefax 0 21 91/18-28 10 ■ [www.vaillant.de](http://www.vaillant.de) ■ [info@vaillant.de](mailto:info@vaillant.de)