

atmoVIT combi



VKC I 320/1-3 - 120

Per il tecnico abilitato

Istruzioni per l'installazione e la manutenzione atmoVIT combi

Caldaia a gas

VKC I 320/1-3 - 120

Indice

| | Pagina | | Pagina |
|---|-----------|--|-----------|
| Indicazioni sulla documentazione | 3 | 5 Messa in funzione | 15 |
| Documentazione a corredo del prodotto | 3 | 5.1 Preparazione al funzionamento | 15 |
| Consegna e custodia della documentazione | 3 | 5.2 Regolazione gas | 16 |
| Simboli utilizzati | 3 | 5.2.1 Impostazione di fabbrica | 16 |
| | | 5.2.2 Avvertenze generali sull'alimentazione gas .. | 16 |
| | | 5.2.3 Controllo della pressione dinamica a monte dell'apparecchio | 16 |
| 1 Descrizione degli apparecchi | 3 | 5.3 Controllo dell'impostazione del gas | 17 |
| 1.1 Modelli | 4 | 5.3.1 Impostazione del carico termico | 17 |
| 1.2 Targhetta dei dati tecnici | 4 | 5.4 Scarico fumi-verifica del tiraggio | 18 |
| 1.3 Certificazione CE | 4 | 5.5 Prova della funzionalità | 18 |
| 1.4 Dotazione e accessori | 4 | 5.6 Istruzioni all'utente | 18 |
| 1.5 Elementi di funzione e di comando | 5 | | |
| 1.6 Avvertenze generali | 6 | | |
| | | 6 Adeguamento all'impianto di riscaldamento ... | 19 |
| 2 Prescrizioni e norme tecniche | 6 | 6.1 Selezione e impostazione dei parametri | 19 |
| | | 6.2 Panoramica dei parametri impostabili dell'impianto | 20 |
| 3 Montaggio | 7 | 6.2.1 Determinazione dell'intervallo di manutenzione/Avviso di manutenzione | 21 |
| 3.1.1 Consigli utili | 7 | | |
| 3.1.2 Caldaie a gas con bruciatore atmosferico | 7 | 7 Ispezione e manutenzione | 21 |
| 3.1.3 Luogo di installazione | 7 | 7.1 Istruzioni per la manutenzione | 21 |
| 3.1.4 Disposizioni relative al luogo di installazione . | 7 | 7.2 Indicazioni sulla sicurezza | 21 |
| 3.1.5 Istruzioni per l'impianto di riscaldamento e per il luogo di montaggio | 8 | 7.3 Panoramica dei lavori di manutenzione | 22 |
| 3.2 Distanze minime consigliate per il montaggio | 8 | 7.3.1 Smontaggio del bruciatore | 23 |
| 3.3 Montaggio del rivestimento | 8 | 7.3.2 Pulizia dello scambiatore di calore | 23 |
| 3.4 Dimensioni | 9 | 7.3.3 Pulizia del bruciatore | 24 |
| | | 7.3.4 Analisi di combustione | 24 |
| 4 Installazione | 10 | 7.3.5 Prova dei dispositivi di sicurezza | 24 |
| 4.1 Allacciamento della mandata e del ritorno del riscaldamento | 10 | 7.3.6 Manutenzione dell'anodo di protezione | 25 |
| 4.2 Collegamento lato sanitario | 10 | 7.3.7 Controllare il vaso d'espansione | 25 |
| 4.3 Allacciamento del gas | 11 | | |
| 4.4 Scarico dei gas combusti | 11 | 8 Risoluzione dei problemi | 26 |
| 4.5 Installazione elettrica | 12 | 8.1 Codici d'errore | 26 |
| 4.5.1 Istruzioni per l'installazione elettrica | 12 | 8.2 Sblocco successivo alla disattivazione da parte del dispositivo di limitazione della temperatura | 27 |
| 4.5.2 Collegamento dei cavi di rete | 12 | 8.3 Codici di stato | 27 |
| 4.5.3 Schema dei collegamenti elettrici con il sistema Pro E | 13 | 8.4 Codici diagnostici | 28 |
| 4.5.4 Collegamento di accessori e dispositivi di regolazione esterni | 14 | | |
| 4.5.5 Collegamento delle sonde, regolatori e altri dispositivi esterni | 15 | 9 Garanzia e servizio di assistenza | 29 |
| | | 9.1 Garanzia del produttore | 29 |
| | | 9.2 Servizio di assistenza | 29 |
| | | 10 Dati tecnici | 30 |

Indicazioni sulla documentazione

Le qui seguenti indicazioni sono intese quale guida per la completa documentazione.

Oltre alle presenti istruzioni di montaggio e manutenzione sono valide ulteriori documentazioni.

Nel caso di danni subentranti in seguito a mancata osservanza alle istruzioni del presente manuale non assumiamo garanzia alcuna.

Documentazione a corredo del prodotto:

Per l'utente finale:

1 Manuale per l'uso N° 834843
1 Breve manuale per l'uso
fissato sul coperchio del pannello di controllo
1 Cartolina di garanzia

Per il tecnico abilitato:

1 Manuale di installazione e manutenzione N° 834956

Consegna e custodia della documentazione

Si prega di consegnare tutta la documentazione, fornita con l'apparecchio, all'utente dell'impianto; tale documentazione dovrà essere custodita in modo da poterla rendere disponibile qualora si rendesse necessaria

(es. manutenzione, regolazione ...)



Attenzione!

Terminata l'installazione, applicare sulla parte anteriore di questo apparecchio l'etichetta 835593, in dotazione con lo stesso, nella lingua dell'utente.

Simboli utilizzati

Per l'installazione dell'apparecchio attenersi alle indicazioni di sicurezza del presente manuale!



Pericolo!

Grave pericolo per l'incolumità e la vita!



Attenzione!

Possibile situazione pericolosa per prodotto ed ambiente!



Nota!

Suggerimenti per l'utenza.

- Attività necessaria.

1 Descrizione degli apparecchi

La caldaia a gas atmoVIT combi Vaillant deve essere impiegata per la produzione di l'acqua calda ad uso riscaldamento degli edifici riscaldamento e per l'erogazione di acqua calda sanitaria.

Questi apparecchi sono idonei per l'uso in impianti nuovi e per la ristrutturazione di impianti di riscaldamento preesistenti in abitazioni mono o plurifamiliari, così come in locali ad uso commerciale.

Le caldaie atmoVIT riportano la marcatura CE sulla loro targhetta.

1 Descrizione degli apparecchi

1.1 Modelli

| Apparecchio | Paese di destinazione (secondo ISO 3166) | Categoria di omologazione | Tipo di gas | Potenza nominale (kW) |
|---------------------|--|---------------------------|--|-----------------------|
| VKC I 320/1-3 - 120 | IT (Italia) | II _{2H3+} | 2H - G 20-20 mbar 3+ - G 30/31 - 30/37 mbar | 31,5 (80/60 °C) |

Tab. 1.1 Modelli

1.2 Targhetta dei dati tecnici

La targhetta dei dati tecnici si trova sulla parte posteriore del quadro dei comandi.

1.3 Certificazione CE

La marcatura CE documenta che le caldaie soddisfano i requisiti essenziali della direttiva degli apparecchi a gas (direttiva 90/396/CEE) ed i requisiti essenziali della direttiva relativa alla compatibilità elettromagnetica (direttiva 89/336/CEE). Gli apparecchi soddisfanno i requisiti essenziali della direttiva relativa al rendimento (direttiva 92/42/CEE) e della direttiva Bassa Tensione (direttiva 73/23/CEE).

1.4 Dotazione e accessori

Per facilitare il montaggio, la caldaia a gas viene fornita con il rivestimento montato.

La tabella seguente riporta il contenuto dell'imballo:

| Q.tà | Descrizione |
|------|----------------------------------|
| 1 | Caldaia con rivestimento montato |
| 1 | Documentazione (vedi pag.3) |

Tab. 1.2 Dotazione

1.5 Elementi di funzione e di comando

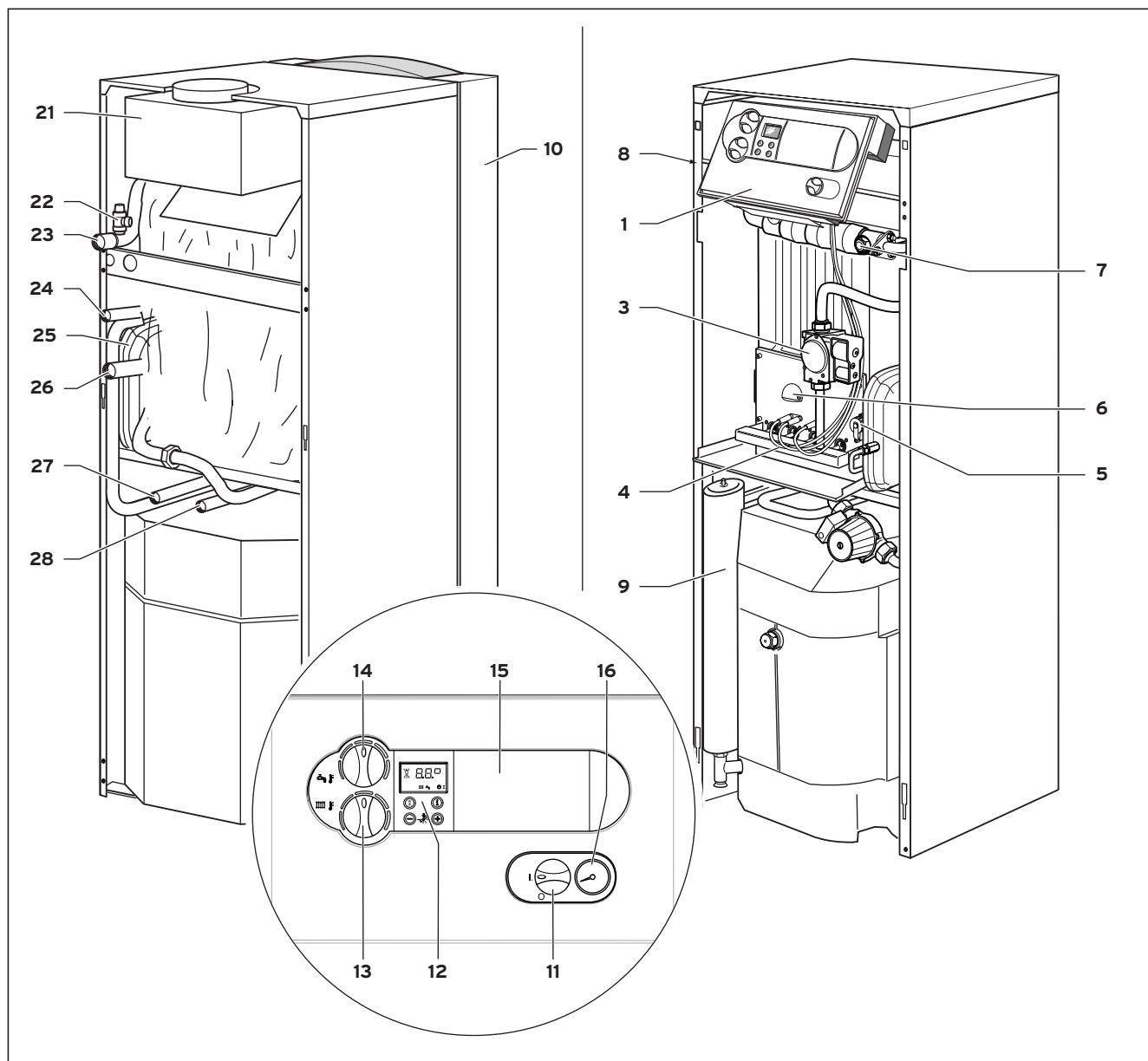


Fig. 1.1 Panoramica degli elementi di funzione

Legenda:

- 1 Pannello comandi
- 3 Valvola gas
- 4 Bruciatore
- 5 Rubinetto per il riempimento e svuotamento della caldaia
- 6 Finestra spia
- 7 Manicotto ad immersione
- 8 Riarmo termostato di sicurezza sovra-temperatuta
- 9 Vaso di espansione (sanitario)
- 10 Mantello frontale

Elementi di comando della quadro di controllo

- 11 Interruttore principale
- 12 Sistema informativo e di analisi digitale con display
- 13 Regolazione della temperatura di mandata
- 14 Regolazione della temperatura boiler
- 15 Punto di montaggio per i dispositivi di regolazione Vaillant
- 16 Manometro

Collegamenti sulla parte posteriore della caldaia

- 21 Collettore scarico fumi
- 22 Valvola di sicurezza del riscaldamento
- 23 Collegamento della mandata del riscaldamento
- 24 Collegamento gas
- 25 Vaso di espansione (riscaldamento)
- 26 Collegamento del ritorno del riscaldamento
- 27 Collegamento dell'acqua fredda sanitaria
- 28 Collegamento dell'acqua calda sanitaria

1 Descrizione degli apparecchi

2 Prescrizioni e norme tecniche

1.6 Avvertenze generali

- Il libretto d'istruzioni costituisce parte integrante ed essenziale del prodotto e dovrà essere conservato dall'utente.
- Leggere attentamente le avvertenze contenute nel libretto in quanto forniscono importanti indicazioni riguardanti la sicurezza di installazione, l'uso e la manutenzione.
- Conservare con cura il libretto per ogni ulteriore consultazione.
- L'installazione e la manutenzione devono essere effettuate in ottemperanza alle norme vigenti secondo le istruzioni del costruttore e da personale professionalmente abilitato.
- Per personale professionalmente abilitato s'intende, quello avente specifica competenza tecnica nel settore dei componenti di impianti di riscaldamento ad uso civile, produzione di acqua calda ad uso sanitario e manutenzione. Il personale dovrà avere le abilitazioni previste dalla legge.
- Un'errata installazione o una cattiva manutenzione possono causare danni a persone, animali o cose, per i quali il costruttore non è responsabile.
- Prima di effettuare qualsiasi operazione di pulizia o di manutenzione, disinserire l'apparecchio dalla rete di alimentazione agendo sull'interruttore dell'impianto e/o attraverso gli appositi organi di intercettazione.
- Assicurare che il camino/canna fumaria abbia un tiraggio adeguato e non presenti strozzature.
- In caso di guasto e/o cattivo funzionamento dell'apparecchio, disattivarlo, astenendosi da qualsiasi tentativo di riparazione o di intervento diretto. Rivolgersi esclusivamente a personale professionalmente abilitato.
- L'eventuale riparazione dei prodotti dovrà essere effettuata solamente da personale professionalmente abilitato utilizzando esclusivamente ricambi originali. Il mancato rispetto di quanto sopra può compromettere la sicurezza dell'apparecchio.
- Per garantire l'efficienza dell'apparecchio e per il suo corretto funzionamento è indispensabile fare effettuare da personale professionalmente abilitato la manutenzione annuale.
- Allorché si decida di non utilizzare l'apparecchio, si dovranno disinserire quelle parti suscettibili di causare potenziali fonti di pericolo.
- Se l'apparecchio dovesse essere venduto o trasferito ad un altro proprietario o si dovesse traslocare e lasciare l'apparecchio, assicurarsi sempre che il libretto accompagni l'apparecchio in modo che possa essere consultato dal nuovo proprietario e/o dall'installatore.
- Per tutti gli apparecchi con optional o kit (compresi quelli elettrici) si dovranno utilizzare solo accessori originali.
- Questo apparecchio dovrà essere destinato solo all'uso per il quale è stato espressamente previsto. Ogni altro uso è da considerarsi improprio e quindi pericoloso.

- E' esclusa qualsiasi responsabilità contrattuale ed extracontrattuale del costruttore per i danni causati da errori nell'installazione e nell'uso e comunque per inosservanza delle istruzioni date dal costruttore stesso.
- Dopo aver rimosso l'imballaggio assicurarsi dell'integrità del contenuto.
- Gli elementi dell'imballaggio (gabbia di legno, chiodi, graffe, sacchetti di plastica, polistirolo espanso, ecc.) non devono essere lasciati alla portata di bambini in quanto potenziali fonti di pericolo.
- In caso di dubbio non utilizzare l'apparecchio e rivolgersi al fornitore.
- Per la pulitura delle parti esterne è sufficiente un panno umido eventualmente imbevuto con acqua insaponata. Tutti i detersivi abrasivi e solubili sono da evitare.



Nota!

L'installatore dovrà effettuare l'installazione dell'apparecchio in ottemperanza alle istruzioni contenute in questo manuale d'installazione.



Attenzione!

Per serrare e allentare i collegamenti a vite utilizzare chiavi fisse adeguate (non impiegare pinze per tubi, prolunge, ecc.). L'impiego di utensili non adeguati può provocare danni (per es. fughe di gas o perdite d'acqua)!

2 Prescrizioni e norme tecniche

L'installazione dell'apparecchio deve essere eseguita da un tecnico abilitato, il quale si assume la responsabilità per il rispetto di tutte le leggi locali o nazionali.

Leggi di installazione nazionale:

- Reti canalizzate Norme UNI-CIG 7129
- reti non canalizzate Norme UNI-CIG 7131
- Legge del 5.03.90 n° 46
- Legge del 9.01.91 n° 10
- D.M. 12.04.1996

3 Montaggio

3.1.1 Consigli utili

Avviso

- La combustione si ottiene innescando la miscela aria e gas.
- Il bruciatore atmosferico, di cui è dotata la caldaia, utilizza l'aria dell'ambiente nel quale la caldaia è installata per comporre la miscela con il gas.
- L'aria necessaria per la miscela viene prelevata automaticamente dal bruciatore.



Attenzione!

E'pertanto indispensabile prevenire una adeguata ventilazione dei locali.



Attenzione!

Questo apparecchio è progettato esclusivamente per installazioni da realizzarsi all'interno in conformità alla vigente legislazione. Pertanto questo apparecchio non può essere installato e funzionare all'aperto. L'installazione all'aperto può essere causa di malfunzionamenti.

3.1.2 Caldaie a gas con bruciatore atmosferico

Avvertenza!

Questa caldaia deve essere destinata solo all'uso per il quale è stata espressamente prevista.

Importante: questa caldaia serve a riscaldare acqua ad una temperatura inferiore a quella di ebollizione a pressione atmosferica.

Deve essere allacciata ad un impianto di riscaldamento e/o ad una rete di distribuzione di acqua calda sanitaria, compatibilmente alle sue prestazioni ed alla sua potenza.

Prima di allacciare la caldaia **far effettuare da personale professionalmente abilitato:**

- Un lavaggio** accurato di tutte le tubazioni dell'impianto per rimuovere eventuali residui o impurità che potrebbero compromettere il buon funzionamento della caldaia;
- La verifica** che la caldaia sia predisposta per il funzionamento con il tipo di combustibile disponibile. Questo è rilevabile dalla scritta sull'imballo e dalla targhetta delle caratteristiche tecniche;
- Il controllo** che il camino/canna fumaria abbia un tiraggio adeguato, non presenti strozzature e che non siano inseriti scarichi di altri apparecchi, salvo che la canna fumaria non sia realizzata per servire più utenze secondo le specifiche norme e prescrizioni vigenti. Solo dopo questo controllo può essere montato il raccordo tra caldaia e camino/canna fumaria;

- Un accertamento** sulle canne fumarie preesistenti, per verificare che queste siano state perfettamente pulite, poiché le eventuali scorie, staccandosi dalle pareti durante il funzionamento, potrebbero occludere il passaggio dei fumi, causando situazioni di estremo pericolo per l'utente.

Volumi di aria

E'indispensabile che nei locali in cui sono installati apparecchi a gas (di tipo A o B, o apparecchi di cottura) possa affluire almeno tanta aria quanta ne viene richiesta dalla regolare combustione del gas e dalla ventilazione del locale.

E'pertanto opportuno ricordare che la combustione di 1 m³ di gas richiede circa i seguenti volumi di aria:

- Gas naturale 11 m³.



Attenzione!

Montare l'apparecchio in modo che possano essere rispettate le distanze minime richieste per l'installazione e la manutenzione.

3.1.3 Luogo di installazione

Le caldaie atmoVIT devono essere installate secondo le disposizioni normative vigenti in materia di:

- ventilazione
- scarico fumi
- locale di installazione

3.1.4 Disposizioni relative al luogo di installazione

I gas di scarico prodotti dall'apparecchio devono essere privi di sostanze chimiche contenenti, per esempio, fluoro e zolfo. Gli spray, le vernici, i solventi, i detersivi e le colle contengono sostanze che, in condizioni particolarmente sfavorevoli, durante il funzionamento dell'apparecchio, possono condurre alla corrosione dell'impianto di scarico.

Non è richiesta una distanza specifica dell'apparecchio da materiali da costruzione incombustibili (distanza minima di 5 mm dalla parete), perché alla potenza nominale di riscaldamento l'apparecchio non supera la temperatura consentita di 85 °C. Per il montaggio e la manutenzione della caldaia, si consigliano le distanze fornite nel Capitolo 3.3.

In caso di installazione su un pavimento in materiale infiammabile (per es. legno, PVC o simili), l'apparecchio deve essere collocato su uno spessore di materiale ignifugo.

3 Montaggio

3.1.5 Istruzioni per l'impianto di riscaldamento e per il luogo di montaggio

- Dalla condotta di scarico della valvola di sicurezza dell'apparecchio, occorre portare un tubo di scarico, dotato di raccordo di entrata e sifone, ad un punto di sfiato adatto (raccordo con il sistema delle acque di scarico) nel locale di installazione. Lo scarico deve essere ispezionabile!
- Il dispositivo per la limitazione della temperatura incorporato nell'apparecchio serve allo stesso tempo come protezione contro la mancanza d'acqua.
- La temperatura di disattivazione della caldaia in caso di guasto è di 110 °C. Se nell'impianto di riscaldamento vi sono tubi in plastica, occorre installare un termostato limite sulla mandata di riscaldamento dell'apparecchio. Questo è necessario per proteggere l'impianto di riscaldamento dai danni derivanti dalla temperatura. Il termostato può essere collegato elettricamente al connettore per il termostato a limite del Sistema Pro E.
- In caso di utilizzo di tubi in materiale plastico non a tenuta d'ossigeno nell'impianto di riscaldamento, occorre installare uno scambiatore di calore secondario (separazione di sistema) per prevenire la corrosione nella caldaia.
- In caso di impianti di volume superiore ai 20 l per kW di potere termico, occorre installare adeguati collegamenti idraulici di protezione.
- Collocare la caldaia in un locale riparato dal gelo, in prossimità del camino di scarico. La temperatura ambiente consentita per il funzionamento della caldaia è compresa tra +3 °C e +45 °C.
- Per la scelta del luogo di montaggio, occorre tenere conto del peso della caldaia con il suo contenuto acqua, come illustrato nella Tabella "Dati tecnici".

3.2 Distanze minime consigliate per il montaggio

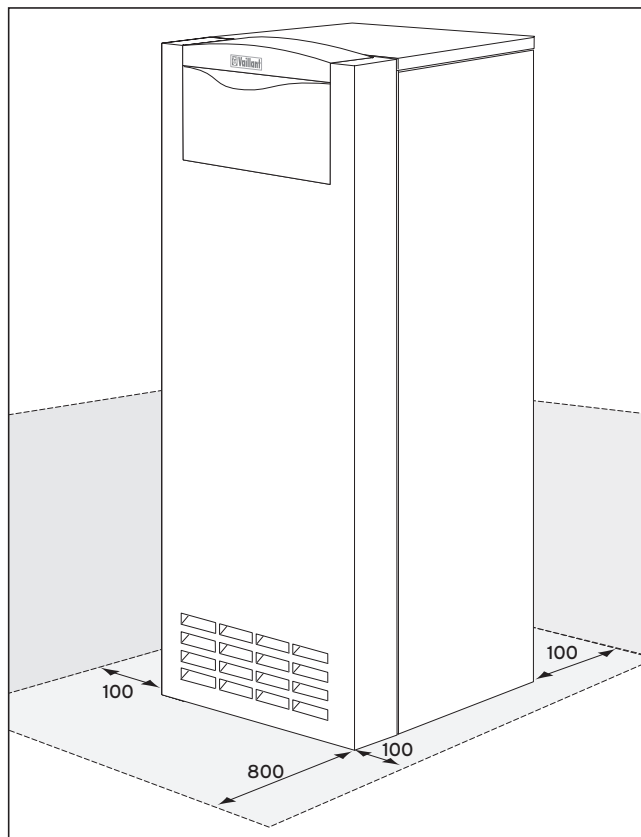


Fig. 3.1 Distanze minime

Durante il montaggio della caldaia si devono rispettare le distanze minime illustrate in Fig. 3.1, in modo da garantire un comodo accesso all'apparecchio. La distanza laterale per il montaggio dei pannelli di rivestimento deve essere di almeno 100 mm.

3.3 Montaggio del rivestimento

Le caldaie sono fornite pronte per l'allacciamento, con il rivestimento già montato. Generalmente non è necessario lo smontaggio dei pannelli di rivestimento per l'installazione della caldaia.

3.4 Dimensioni

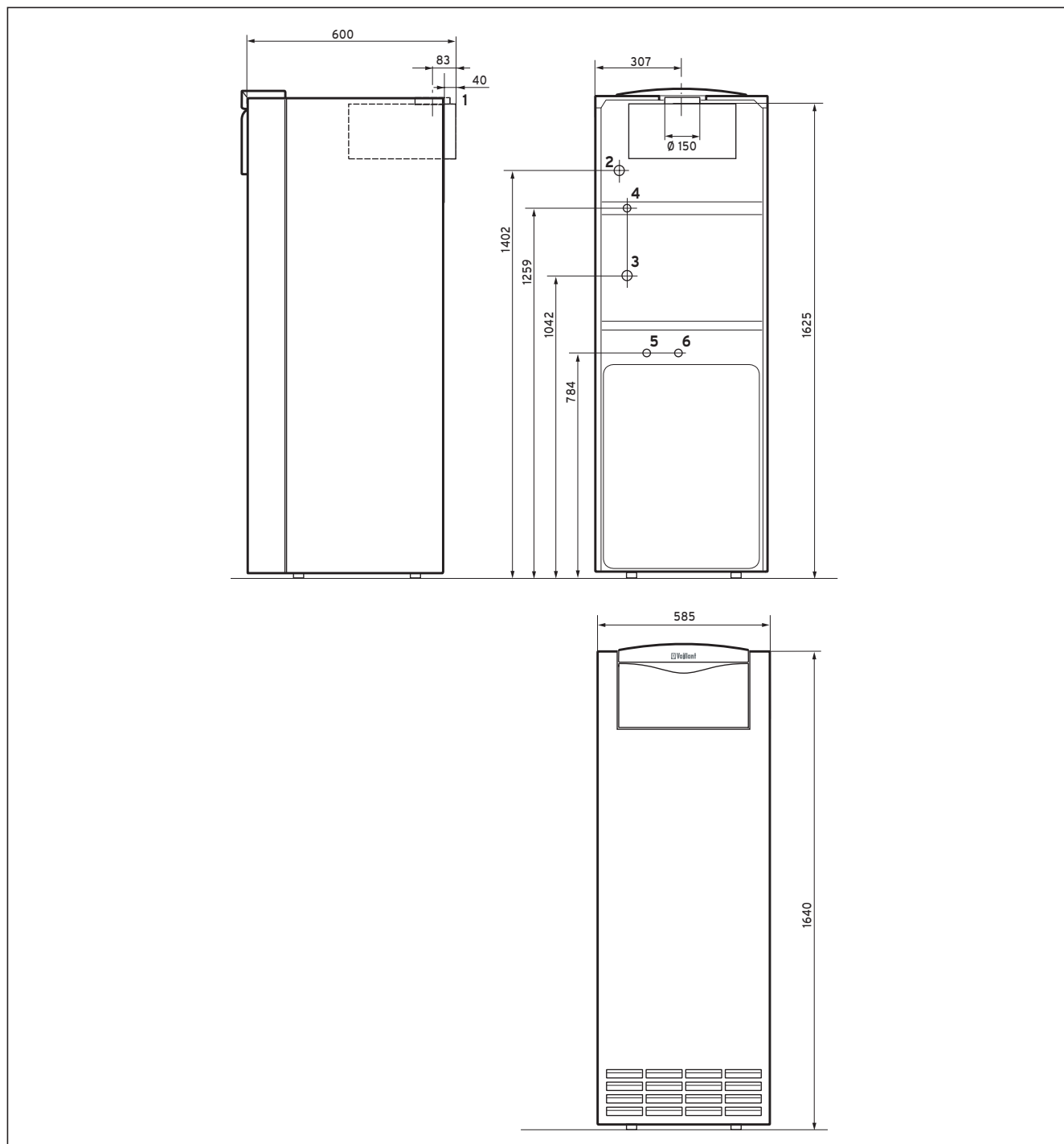


Fig. 3.2 Dimensioni dei modelli VKC

Legenda:

- 1 Collegamento per i gas di scarico
- 2 Collegamento per la mandata del riscaldamento (Rp 1")
- 3 Collegamento per il ritorno del riscaldamento (Rp 1")
- 4 Collegamento per il gas (R 3/4")
- 5 Collegamento dell'acqua fredda sanitaria (R 3/4")
- 6 Collegamento dell'acqua calda sanitaria (R 3/4")

L'altezza è regolabile per mezzo dei piedini di montaggio.

4 Installazione

4 Installazione

4.1 Allacciamento della mandata e del ritorno del riscaldamento

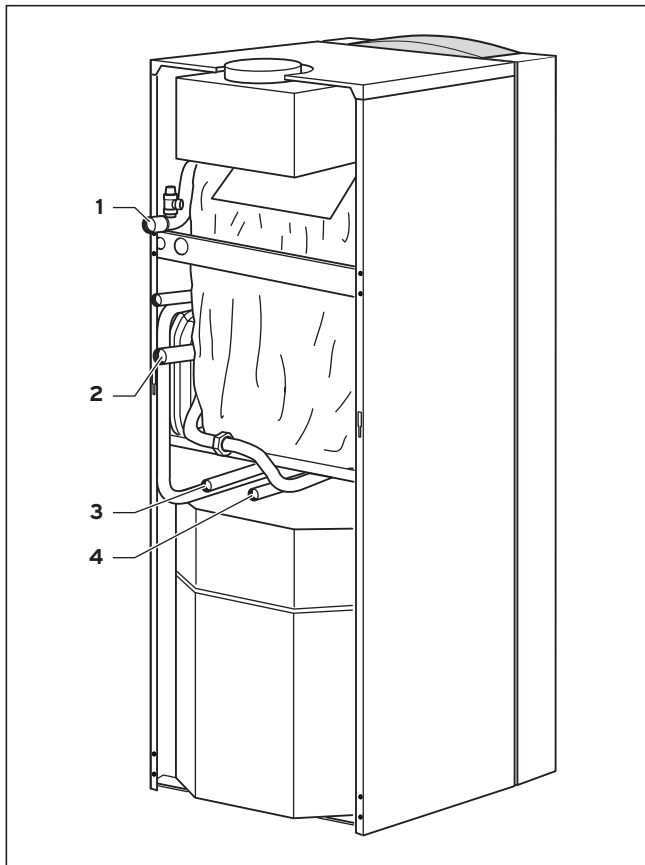


Fig. 4.1 Allacciamento sul lato riscaldamento

Il collegamento deve essere conforme alle norme vigenti.

- Installare la mandata (1) e il ritorno (2) del riscaldamento come in Fig. 4.1.
- Installare la caldaia per mezzo di collegamenti smontabili all'impianto di riscaldamento. In caso di riparazione, questo permette il libero posizionamento della caldaia, e quindi una migliore accessibilità.
- Montare i dispositivi di chiusura e di sicurezza richiesti, una valvola di scarico per l'impianto di riscaldamento e un manometro d'impianto.
- Convogliare a regola d'arte il tubo di scarico della valvola di sicurezza.

| Tipo di caldaia | Portata in m ³ /h in caso di | | Perdita di pressione in mbar in caso di | |
|--------------------|---|------------------------|---|------------------------|
| | $\Delta t=10\text{ K}$ | $\Delta t=20\text{ K}$ | $\Delta t=10\text{ K}$ | $\Delta t=20\text{ K}$ |
| VKC I 320/1-3 -120 | 2,7 | 1,4 | 48 | 12 |

Tabella 4.1 Portata d'acqua e perdita di pressione

4.2 Collegamento lato sanitario

La pressione massima dell'accumulo è di 8 bar.

- Collegare l'accumulo secondo quanto indicato dalla figura 4.1.

3 - Collegamento acqua fredda

4 - Collegamento acqua calda

4.3 Allacciamento del gas

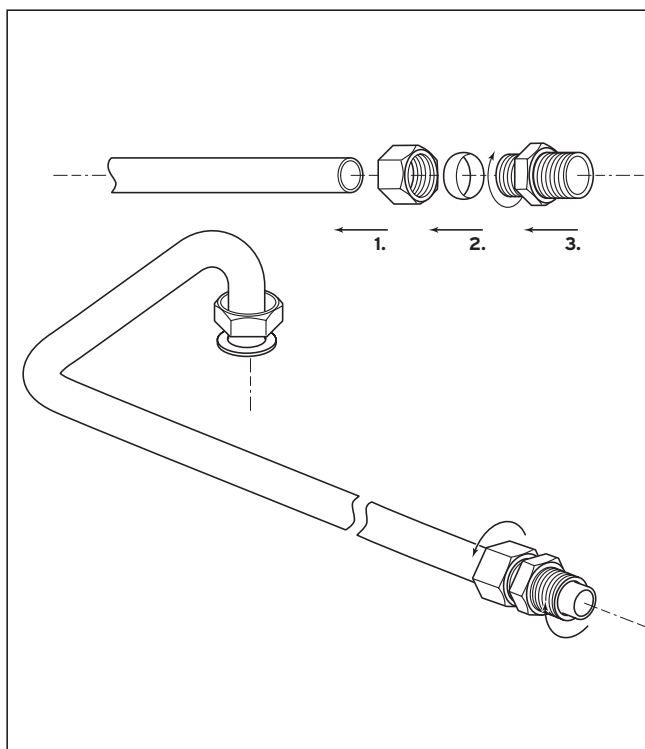


Fig. 4.2 Allacciamento del gas

L'installazione del gas deve essere effettuata esclusivamente da un tecnico abilitato. A tale riguardo si devono rispettare le normative vigenti.

Attenzione!
 Verificare che le condutture del gas siano installate senza tensioni, in modo da prevenire eventuali perdite!

Attenzione!
 Sul tubo di adduzione gas deve essere installato un rubinetto a sfera a monte dell'apparecchio

Attenzione!
 Per evitare danneggiamenti al gruppo gas dell'apparecchio, effettuare la prova di tenuta dell'impianto gas ad una pressione massima di 50 mbar.

Attenzione!
 Prima della messa in funzione, nonché dopo i lavori di ispezione, manutenzione e riparazione, eseguire un controllo della tenuta del gas dell'apparecchio a gas.

- Verificare la tenuta dell'allacciamento del gas con uno spray cercafughe.

4.4 Scarico dei gas combusti

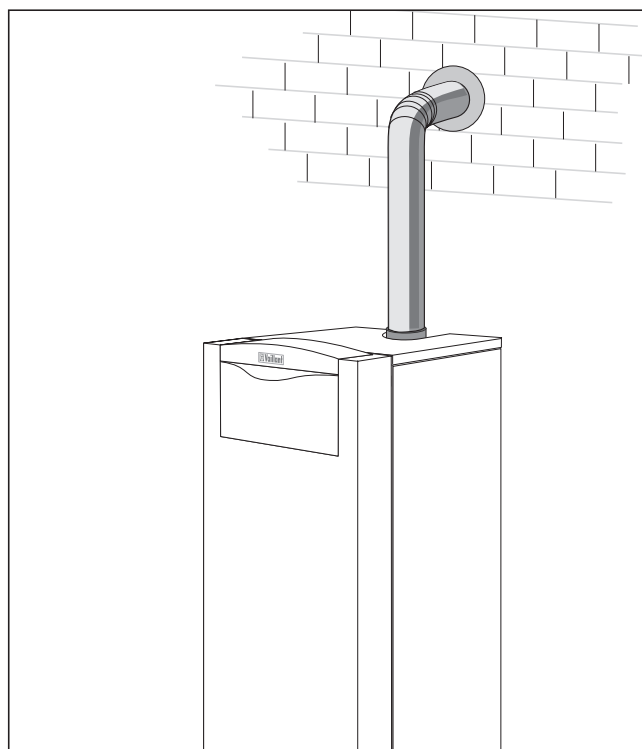


Fig. 4.3 Montaggio del raccordo di scarico

- Inserite il canale da fumo nell'apposito raccordo in caldaia. Fate attenzione al corretto posizionamento del canale da fumo nel collare della cappa antivento

Nota!
 Al fine di un corretto funzionamento, il camino dovrà rispondere ai requisiti richiesti dalle normative vigenti

4 Installazione

4.5 Installazione elettrica

4.5.1 Istruzioni per l'installazione elettrica



Pericolo!

Tensione elettrica!

Interrompere l'alimentazione di energia elettrica prima di effettuare qualsiasi operazione sulle parti in tensione.

- La sicurezza elettrica dell'apparecchio è raggiunta soltanto quando lo stesso è correttamente collegato ad un efficace impianto di messa a terra eseguito come previsto dalle vigenti norme di sicurezza.
- E' necessario verificare questo fondamentale requisito di sicurezza. In caso di dubbio, richiedere un controllo accurato dell'impianto elettrico da parte di personale professionalmente abilitato, poiché il costruttore non è responsabile per eventuali danni causati dalla mancanza di messa a terra dell'impianto.
- Far verificare da personale professionalmente qualificato che l'impianto elettrico sia adeguato alla potenza massima assorbita dall'apparecchio, indicata in targa, accertando in particolare che la sezione dei cavi dell'impianto sia idonea alla potenza assorbita dall'apparecchio.

L'uso di un qualsiasi componente che utilizza energia elettrica comporta l'osservanza di alcune regole fondamentali quali:

- non toccare l'apparecchio con parti del corpo bagnate e/o umide e/o a piedi nudi;
- non tirare i cavi elettrici;
- non lasciare esposto l'apparecchio ad agenti atmosferici (pioggia, sole, ecc.) a meno che non sia espressamente previsto;
- non permettere che l'apparecchio sia usato da bambini o da persone inesperte.

Il cavo di alimentazione dell'apparecchio non deve essere sostituito dall'utente. In caso di danneggiamento del cavo, spegnere l'apparecchio, e, per la sua sostituzione, rivolgersi esclusivamente a personale professionalmente abilitato.



Attenzione!

Non allacciare i morsetti 7-8-9 alla rete!



Attenzione!

La caldaia è priva di protezione contro gli effetti causati dai fulmini

4.5.2 Collegamento dei cavi di rete

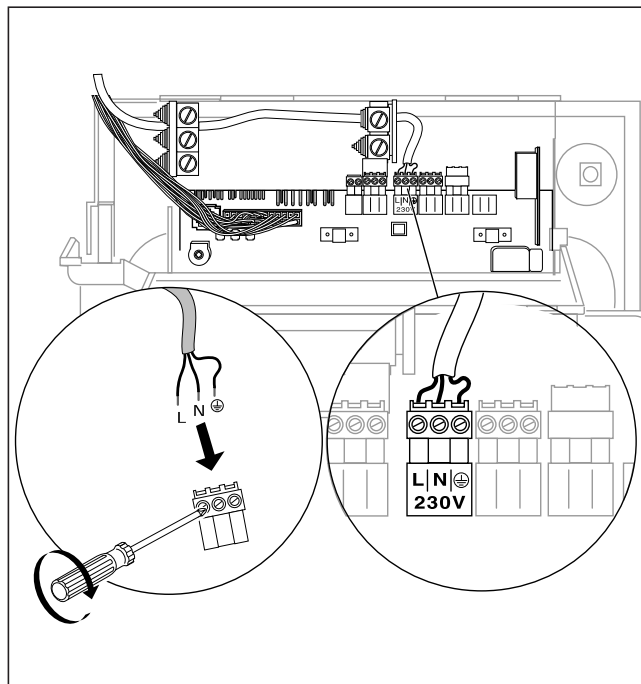


Fig. 4.4 Collegamento dei cavi di rete

La tensione nominale della rete di alimentazione deve essere di 230 V; in caso di tensioni superiori a 253 V e inferiori a 190 V, possono verificarsi delle anomalie di funzionamento.



Attenzione!

La connessione errata dell'alimentazione sui morsetti del sistema Pro E può danneggiare l'apparato elettronico.

Prestare attenzione alla corretta disposizione dei morsetti di connessione L, N e \oplus

L'apparecchio deve essere connesso a una linea di collegamento fisso (non con spina mobile) e dotata di un interruttore bipolare con distanza di apertura dei contatti di almeno 3 mm (p.es. fusibili, int. di potenza) (CEI 61.50).

- Stendere i conduttori di rete fino al piano di collegamento del sistema Pro E nella caldaia.
- Collegare i conduttori di rete al connettore Pro E (v. Figg. 4.5 e 4.6).

4.5.3 Schema dei collegamenti elettrici con il sistema Pro E

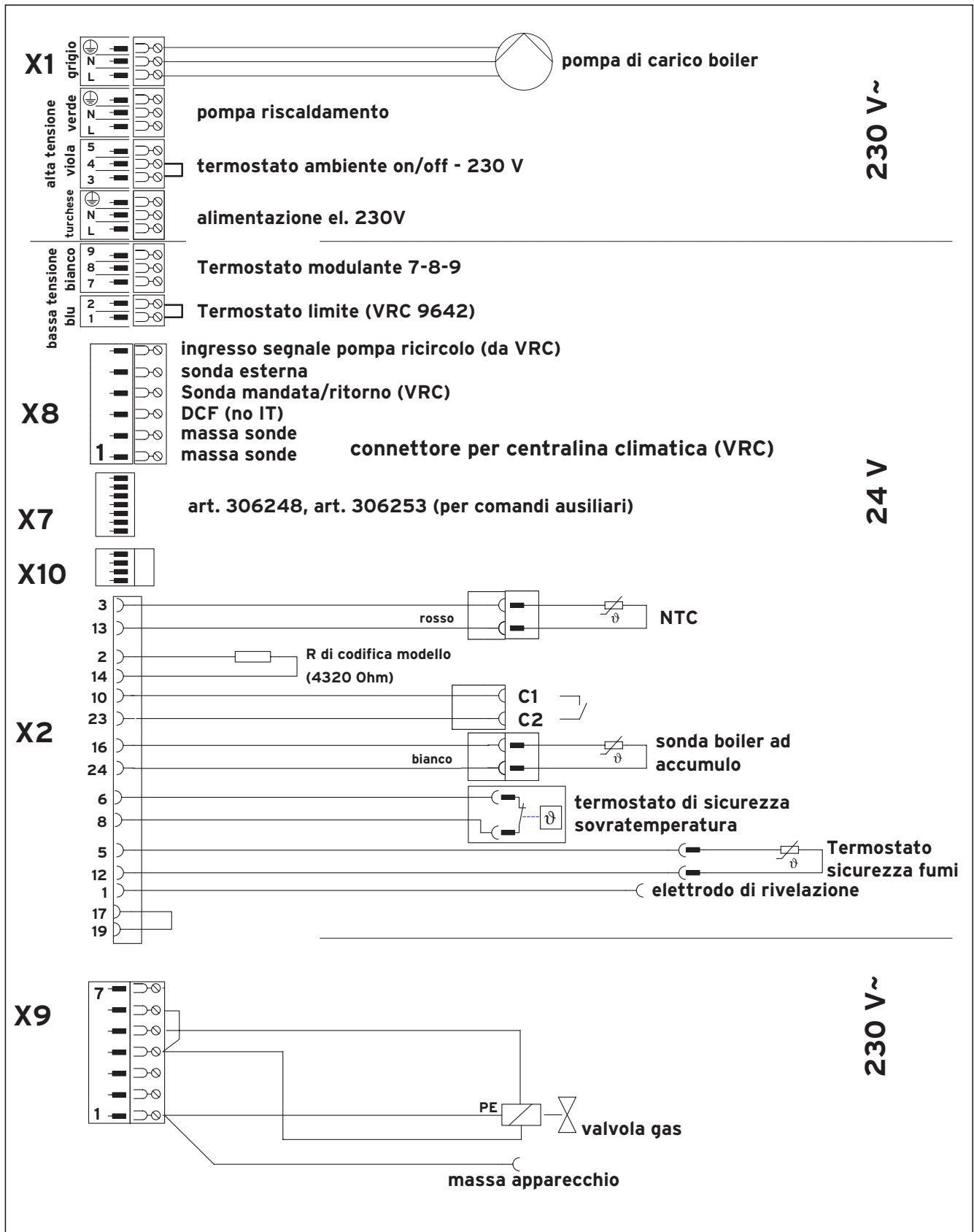


Fig. 4.5 Collegamenti elettrici dell'atmoVIT combi

4 Installazione

4.5.4 Collegamento di accessori e dispositivi di regolazione esterni

Quando un accessorio viene collegato, occorre rimuovere il ponticello corrispondente sul connettore. Prestare particolare attenzione a rimuovere il ponticello in caso di collegamento di un termostato a contatto per il riscaldamento del pavimento.

Termostato limite, i dispositivi esterni di regolazione e accessori simili devono essere collegati mediante contatti privi di potenziale.

I dispositivi elencati nella Tabella 4.2 possono essere utilizzati per la regolazione dell'atmoVIT Vaillant e dell'impianto di riscaldamento. Il montaggio deve avvenire in conformità alle relative istruzioni.

| Regolatore | Art. n° | Collegamento |
|--------------------------------------|---------|--|
| VRC 410s (Regolatore a un circuito) | 300 649 | Connessione nel pannello di comando |
| VRC 420s (Regolatore a due circuiti) | 300 657 | Comando: Connessione nel pannello di comando Modulo di miscelazione: Modulo elettronico, connettore Pro E |
| VRC 630 - calorMATIC | - | morsetti X1/7-8-9 |
| VRT 40 | 300 662 | Apparato elettronico: connettore Pro E |
| VRT 390 | 300 638 | Apparato elettronico: connettore Pro E |
| VRT 330 | 306 775 | morsetti X1/7-8-9 |
| VRT 340f | 306 776 | Ricevitore: Connessione nel pannello di comando |

Tab. 4.2 Panoramica dei dispositivi di regolazione utilizzabili

| Accessori e componenti esterni dell'impianto | Art. n° | Collegamento |
|--|---------|--|
| Sensore esterno VRC 693 (da set di regolazione, v. sopra) | - | Apparato elettronico: slot per connettore X 8 |
| Termostato di temperatura massima | 009 642 | Apparato elettronico: connettore Pro E del "termostato limite" |
| Comando cappa di aspirazione e comando valvola magnetica esterna, e visualizzazione messaggi di guasto, e pompa di riscaldamento esterna, e comando pompa di ricircolo Comando per una valvola esterna per i fumi | 306 248 | L'accessorio 306 248 è un accessorio di collegamento supplementare, che contiene le funzioni citate. Viene utilizzata per il comando dei componenti dell'apparato elettronico: slot per connettore X 7 |
| Comando per valvola magnetica esterna o visualizzazione messaggi di funzione e di guasto, o comando per pompa di riscaldamento o comando per pompa di ricircolo | 306 253 | L'accessorio 306 253 può essere utilizzato per una delle funzioni citate (l'impostazione della funzione desiderata viene effettuata sull'accessorio). L'accessorio viene integrato nell'apparato elettronico della caldaia. Collegamento: slot per connettore X 7 |

Tab. 4.3 Accessori e componenti esterni dell'impianto

4.5.5 Collegamento delle sonde, regolatori e altri dispositivi esterni

- Collegare, in caso di VRC, la sonda esterna al morsetto terminale X8.
- Collegare il termostato limite a potenziale zero al "termostato limite" (Pro E) (Fig. 4.6).

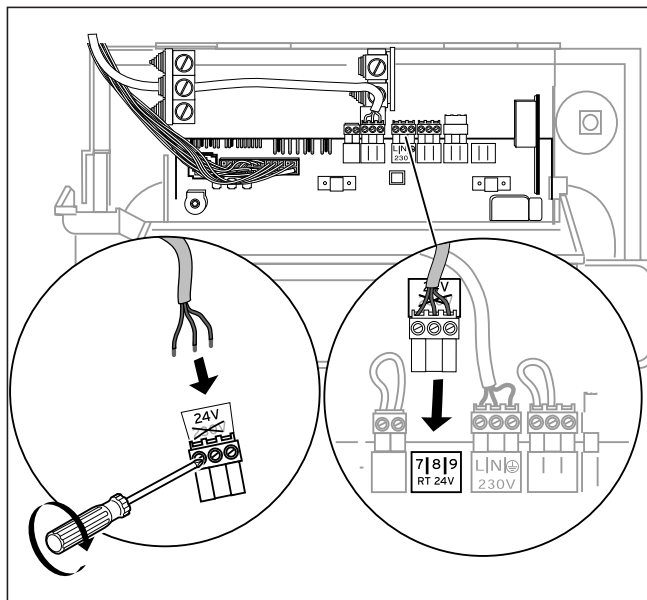


Fig. 4.6 Collegamento termostato modulante o VRC 7-8-9

Accessorio collegabile mediante sistema Pro E

Per il collegamento elettrico dei dispositivi ausiliari (pompa suppl., valvola gas ext., ...) consultare le istruzioni a corredo dell'accessorio (art. 306248 - 306253).

5 Messa in funzione



Attenzione!

Prima della messa in funzione, nonché dopo i lavori di ispezione, manutenzione e riparazione, eseguire un controllo della tenuta del gas dell'apparecchio a gas.

5.1 Preparazione al funzionamento

Per la preparazione al funzionamento dell'impianto procedere nel modo seguente:

- Riempire l'impianto fino al livello di acqua richiesto (almeno 1,0 bar in caso di impianti chiusi) agendo sul relativo rubinetto (vedi fig 1.2). L'operazione di riempimento deve essere effettuata con impianto freddo e tenendo sotto controllo il manometro installato sull'impianto, successivamente effettuare lo spurgo d'aria dall'impianto.
- Caricare il boiler aprendo la saracinesca dell'acqua fredda.
- Disareare il boiler aprendo un rubinetto dell'acqua calda.
- Aprire il rubinetto di intercettazione gas.
- Accendere l'interruttore principale.
- Verificare la pressione di allacciamento del gas.
- Verificare che la quantità di gas sia sufficiente.
- Per l'impostazione del grado di rendimento termico ottimale, eseguire eventualmente l'analisi di combustione.
- Mettere in funzione il boiler ad accumulo.
- Verificare che tutti i dispositivi di comando, regolazione e controllo siano impostati e funzionino correttamente.
- Insegnare al cliente l'uso dell'apparecchio e consegnargli le istruzioni allegate, in modo che possa conservarle.



Attenzione!

Per evitare i danni derivanti dall'accumulo del calcare, in caso di impianti aperti e in caso di una durezza dell'acqua di riempimento e di aggiunta superiore a 3 mol/m³ (16,8° dH), è consigliabile usare un agente addolcitore. In tal caso si devono rispettare le istruzioni fornite dal produttore dell'agente addolcitore.

5 Messa in funzione

5.2 Regolazione gas

5.2.1 Impostazione di fabbrica

La caldaia è preimpostata per il funzionamento con gas metano 2H (G20 - 20 mbar; indice di Wobbe 15,0 kWh/m³).



Attenzione!

Prima della messa in funzione dell'apparecchio, confrontare i dati sul tipo di gas impostato, riportati nella targhetta dei dati tecnici, con quelli del gas distribuito.

Se la versione dell'apparecchio **non** corrisponde alla **famiglia di gas** disponibile:

- Prima della messa in funzione la caldaia deve essere modificata per il tipo di gas disponibile.

La trasformazione deve essere eseguita esclusivamente da un tecnico abilitato, e con i pezzi di ricambio originali adatti ad un'altra famiglia di gas. A questo scopo seguire le istruzioni per la modifica allegate.

5.2.2 Avvertenze generali sull'alimentazione gas

- L'installazione della caldaia deve essere eseguita da personale professionalmente abilitato, in conformità alle norme e disposizioni vigenti, poichè un'errata installazione può causare danni a persone, animali e cose, nei confronti dei quali il costruttore non può essere considerato responsabile.
- Prima dell'installazione si consiglia di effettuare un'accurata pulizia interna di tutte le tubazioni di adduzione del combustibile al fine di rimuovere eventuali residui che potrebbero compromettere il buon funzionamento della caldaia.
- Per la prima messa in funzione della caldaia, far effettuare da personale professionalmente abilitato le seguenti verifiche:
 - a) Il controllo della tenuta interna ed esterna dell'impianto di adduzione del combustibile;
 - b) La regolazione della portata del combustibile secondo la potenza richiesta dalla caldaia;
 - c) Che la caldaia sia alimentata dal tipo di combustibile per il quale è predisposta;
 - d) Che la pressione di alimentazione del combustibile sia compresa nei valori riportati in targhetta;
 - e) Che l'impianto di alimentazione del combustibile sia dimensionato per la portata necessaria alla caldaia e che sia dotata di tutti i dispositivi di sicurezza e di controllo prescritti dalle norme vigenti.
- Allorchè si decida di non utilizzare la caldaia per un certo periodo, chiudere il rubinetto di intercettazione del gas combustibile e i rubinetti di alimentazione idrica.
- Non utilizzare i tubi del gas come messa a terra di apparecchi elettrici.
- Non lasciare la caldaia inutilmente inserita quando la stessa non è utilizzata e chiudere sempre il rubinetto del gas.
- In caso di assenza prolungata dell'utente dell'apparecchio chiudere il rubinetto principale di adduzione del gas alla caldaia.

5.2.3 Controllo della pressione dinamica a monte dell'apparecchio

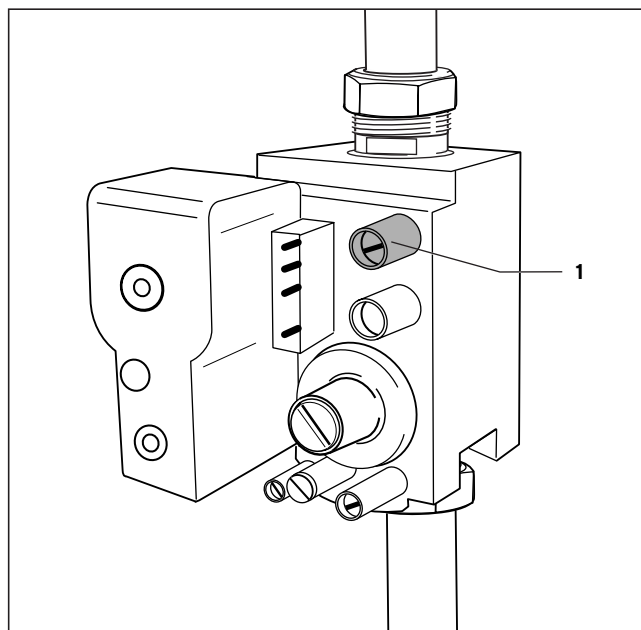


Fig. 5.1 Raccordo per la misurazione della pressione di allacciamento

Procedete nel modo seguente:

- Allentate la vite (1) sulla valvola gas.
- Collegate un tubo del manometro ad U al punto di misurazione.
- Assicuratevi che il rubinetto del gas sia aperto.
- Azionate l'interruttore principale.
- Con l'apparecchio in funzione leggete il valore di pressione riportato dal manometro. Tale valore deve essere compreso tra 18 e 24 mbar (gas metano).
- Staccate il manometro ad U, riavvitare la vite (1) e controllatene la tenuta.

Intervalli di pressione ammessi per il collegamento del gas:

da 18,0 a 24,0 mbar - metano



Attenzione!

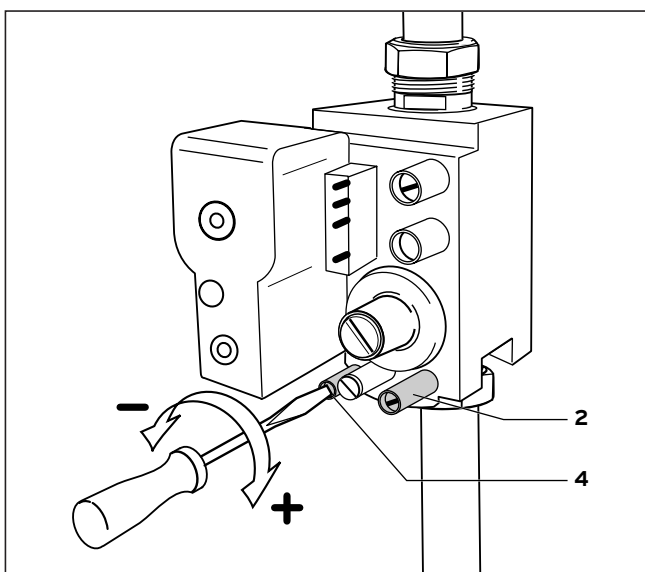
In caso di pressioni al di fuori degli intervalli descritti, occorre determinare la causa e porvi rimedio.

Nell'impossibilità di determinare alcuna anomalia, non modificare le impostazioni e non mettere in funzione la caldaia; avvisare subito la società per la fornitura del gas.

- Spegnerne la caldaia.
- Rimuovere il manometro e chiudere il raccordo per la misurazione della pressione (1) con le viti a tenuta.

Avvertendo odore di gas:

- a) non azionare interruttori elettrici, il telefono o qualsiasi altro oggetto che possa provocare scintille;
- b) aprire immediatamente porte e finestre per creare una corrente d'aria che purifichi il locale;
- c) chiudere i rubinetti del gas;
- d) chiedere l'intervento di personale professionalmente abilitato.

5.3 Controllo dell'impostazione del gas**5.3.1 Impostazione del carico termico****Fig. 5.2 Impostazione del carico termico**

L'impostazione del carico termico massimo risulta necessaria solamente dopo una trasformazione gas o una sostituzione della valvola gas.

Procedete nel modo riportato qui di seguito:

- AssicurateVi che l'apparecchio sia disinserito.
- Allentate la vite (2) sulla valvola gas (in direzione del bruciatore) e collegate un tubo del manometro ad U (2).
- Mettere in funzione l'apparecchio.
- Confrontare la pressione dell'ugello con i valori della tabella (Tabella 5.1).
- Impostare la pressione dell'ugello girando la vite (4) con un cacciavite.
A destra (+) => Pressione più alta - più gas
A sinistra (-) => Pressione più bassa - meno gas.
- Spegner la caldaia.
- Chiudere il rubinetto del gas all'ingresso della caldaia.
- Rimuovere il manometro per la misurazione della pressione gas.
- Stringere bene la vite della presa di pressione.

| Tipo di gas | Pressione nominale al bruciatore [mbar] (a 15 °C, 1013 mbar; secco) VKC I 320/1-3 - 120 | Contrassegno ugello (Ø 1/100 mm) |
|-------------------------|--|--|
| Metano 2H (G20) | 10,8 | 255 |
| Gas liquido 3+ (G30/31) | 26/34 | 155 |
| Aria/Propano 50/50%vol | 7,0 | 300 |

Tab. 5.1 Valori di pressione dell'ugello

5 Messa in funzione

5.4 Scarico fumi-verifica del tiraggio

Prima di effettuare questa verifica, è necessario che sia garantita una corretta regolazione gas.

Per garantire uno scarico ottimale dei fumi, il tiraggio non deve essere inferiore a quello riportato in tabella 5.3, mentre per ottenere un buon grado di efficienza non deve essere superato.

La verifica per la funzionalità dell'impianto di scarico deve avvenire in presenza delle seguenti condizioni operative:


- Le finestre e le porte del locale in cui si trova la caldaia devono essere chiuse.
- I dispositivi di ventilazione prescritti non devono essere chiusi, spostati o ostruiti.
- Si deve assicurare un corretto tiraggio del camino (v. Tabella 5.3).

| Tipo di caldaia | Tiraggio fumi |
|---------------------|----------------------|
| | Carico nominale [Pa] |
| VKC I 320/1-3 - 120 | 3,0 |

Tab. 5.2 Valori di tiraggio fumi


5.5 Prova della funzionalità

- Mettere in funzione l'apparecchio secondo le istruzioni d'uso.
- Verificare la tenuta della distribuzione gas impianto di riscaldamento.

Nota!
 **È importante controllare che anche tutti i raccordi filettati per la misurazione della pressione del gas siano ermeticamente chiusi.**

- Verificare lo scarico ottimale alla cappa antivento.
- Controllare l'accensione e la regolarità della fiamma del bruciatore principale .

5.6 Istruzioni all'utente

Attenzione!
 **Terminata l'installazione, applicare sulla parte anteriore di questo apparecchio l'etichetta 835593, in dotazione con lo stesso, nella lingua dell'utente.**

L'utente deve essere istruito su come trattare e come fare funzionare il proprio impianto di riscaldamento. A tale scopo prendere i seguenti provvedimenti.

- Consegnare all'utente tutti i manuali di istruzione e i documenti dell'apparecchio, perché li conservi. Fare presente all'utente che tutti i manuali di istruzioni devono essere conservati in prossimità dell'apparecchio. Stanzare un foro nelle istruzioni e appenderle sul lato interno dello sportello.
- Rendere noti all'utente tutti i provvedimenti e le predisposizioni per l'afflusso dell'aria comburente e per lo scarico dei gas combustibili, indicando espressamente che tali provvedimenti e predisposizioni non devono essere modificati.
- Informare l'utente su come controllare la pressione di riempimento dell'impianto richiesta e sui provvedimenti per il rabbocco e lo sfiato secondo necessità.
- Istruire l'utente sulla corretta (e più economica) regolazione di temperatura, termoregolatori e valvole termostatiche.
- Istruire l'utente sulla necessità di un'ispezione/manutenzione periodica dell'impianto.

Si raccomanda la stipula di un contratto di manutenzione.

6 Adeguamento all'impianto di riscaldamento

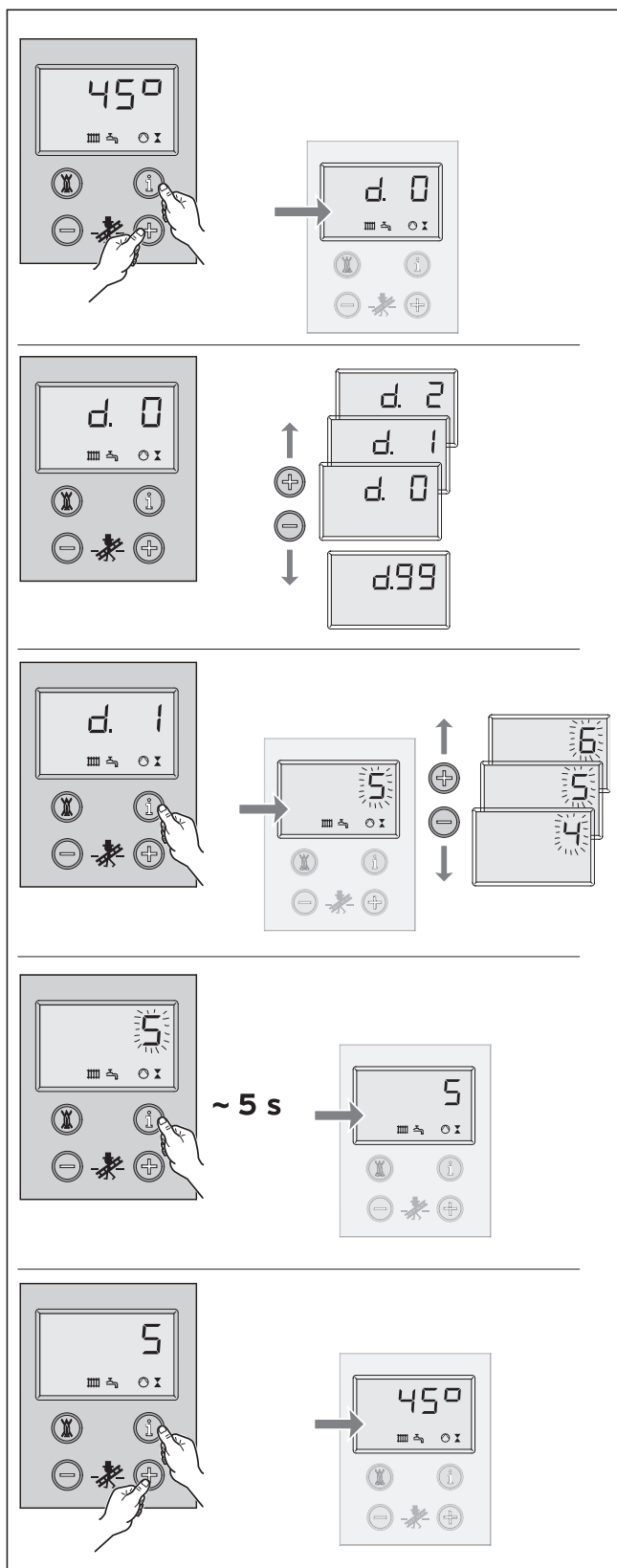


Fig. 6.1 Uso del sistema DIA

Gli apparecchi atmoVIT sono dotati di un sistema informativo e di analisi digitale (sistema DIA).

6.1 Selezione e impostazione dei parametri

In modalità diagnosi, è possibile modificare diversi parametri per adattare la caldaia all'impianto di riscaldamento.

Nella tabella della pagina seguente sono elencati i punti di diagnosi che possono essere sottoposti a modifica. Tutti gli altri punti sono necessari per la diagnosi e per l'eliminazione dei guasti (v. Capitolo 8).

Sulla base della seguente descrizione è possibile selezionare i relativi parametri del sistema DIA:

- Premere contemporaneamente i tasti "i" e "+" al di sotto del display.

Sul display compare l'indicazione "d.0".

- Scorrere con i tasti "+" o "-" fino al numero di diagnosi desiderato.

- Premere il tasto "i".

Sul display compare la relativa informazione di diagnosi.

- Se necessario, modificare il valore per mezzo del tasto "+" o "-" (l'indicazione lampeggia).

- Memorizzare il nuovo valore tenendo premuto il tasto "i" per ca. 5 sec., finché l'indicazione smette di lampeggiare.

Uscire dalla modalità di diagnosi nel modo seguente:


- Premere contemporaneamente i tasti "i" e "+", oppure non premere alcun tasto per ca. 4 sec.

Sul display compare di nuovo la temperatura attuale di mandata del riscaldamento.

6 Adeguamento all'impianto di riscaldamento

6.2 Panoramica dei parametri impostabili dell'impianto

I seguenti parametri possono essere impostati per adattare l'apparecchio all'impianto di riscaldamento e alle esigenze del cliente:

 **Nota!**
Nell'ultima colonna è possibile inserire le proprie impostazioni al termine della configurazione dei parametri specifici.

| Indicazione | Significato | Valore impostabile | Impostazione di fabbrica | Impostazione specifica per l'impianto |
|-------------|---|--------------------------------|--------------------------|---------------------------------------|
| d.01 | Post-funzionamento della pompa di riscaldamento Si avvia al termine della richiesta di calore | 5 - 60 min “-” per continuo | 5 min | |
| d.16 | Commutazione su pompa esterna/pompa solare | 2 = Funzionamento normale | 2 | |
| d.46 | Valore di correzione temperatura esterna | - 10 ... 10 K | 0 K | |
| d.50 | Isteresi di spegnimento temperatura di interruzione superiore al valore nominale calcolato | 1 ... 10 K | 6 K | |
| d.51 | Isteresi di accensione temperatura di inserimento al di sotto del valore nominale calcolato | - 1 ... - 10 K | (-) 2 K | |
| d.71 | Temperatura massima di mandata per la funzione di riscaldamento La variazione di tali valori è legata anche all'impostazione in d.50 | 60 °C ... 83 °C | 75 °C | |
| d.72 | Tempo di post-funzionamento della pompa al termine della carica del boiler ad accumulo | 0, 10, 20, ... 600 s | 180 s | |
| d.75 | Tempo massimo di carica del boiler ad accumulo | 20, 21, 22 ... 90 min | 45 min | |
| d.78 | Temperatura massima di mandata per la carica del boiler | 75 ... 90 °C | 85 °C | |
| d.84 | Numero di ore fino alla successiva manutenzione o "OFF" Per l'impostazione v. Sez. 6.2.1 | 0 ... 300 x 10 h o "-" (OFF) | "-" (OFF) | |
| d.85 | Temperatura nominale minima di mandata | 30 ... 50 °C | 35 °C | |

Tab. 6.1 Parametri configurabili del sistema DIA

6.2.1 Determinazione dell'intervallo di manutenzione/Avviso di manutenzione

Mediante il punto di diagnosi **d.84** è possibile definire le ore di funzionamento fino alla prossima manutenzione. Questa funzione serve a fornire, dopo un determinato numero di ore regolabile, la segnalazione circa la necessità di manutenzione dell'apparecchio. Al termine delle ore di servizio impostate per il bruciatore. Se il punto di diagnosi d.84 non contiene alcun valore numerico, ma il simbolo "--", significa che la funzione "Segnalazione di manutenzione" non è attiva.

Le ore di servizio sono regolabili ad intervalli di 10, da 0 a 3000.

Come punto di riferimento, osservare le seguenti istruzioni:

- Il valore consigliato per le ore di servizio fino alla manutenzione successiva è di 1900 h.
- Impostare un numero inferiore di ore nel caso in cui si preveda un più frequente ciclo di commutazione della caldaia (per es. come aggiunta per un vecchio edificio isolato; la caldaia viene fatta funzione soltanto con una parte dell'impianto).
- Impostare un numero superiore di ore in caso di cicli di commutazione ridotti della caldaia.

Nota!



Al termine delle ore di servizio impostate, l'intervallo di manutenzione deve essere nuovamente impostato nella modalità di diagnosi.

7 Ispezione e manutenzione

7.1 Istruzioni per la manutenzione

La premessa per un funzionamento prolungato e per la sicurezza, affidabilità ed elevata durata di vita consiste nell'ispezione/manutenzione annuale dell'apparecchio da parte di un tecnico abilitato.



Pericolo!

L'ispezione, la manutenzione e la riparazione devono essere eseguite esclusivamente da personale tecnico abilitato.

La mancata esecuzione di ispezioni/manutenzioni può condurre a danni per cose e persone.

Per garantire il funzionamento prolungato della caldaia Vaillant e per non alterare lo stato di serie autorizzato, nei lavori di manutenzione e riparazione si devono utilizzare soltanto ricambi originali Vaillant! La lista delle parti di ricambio eventualmente necessarie è contenuta nel catalogo aggiornato delle parti di ricambio Vaillant. Per informazioni rivolgersi al Servizio Assistenza Clienti della Vaillant.

7.2 Indicazioni sulla sicurezza

Prima dell'ispezione seguire sempre la procedura descritta di seguito:

- Spegnere l'interruttore principale.
- Chiudere la valvola del gas.
- Chiudere i dispositivi di intercettazione nella mandata e nel ritorno del riscaldamento.



Attenzione!

I morsetti di alimentazione conducono tensione anche se l'interruttore è stato disinserito.

Al termine dei lavori di ispezione seguire sempre la procedura descritta di seguito:

- Aprire la mandata e il ritorno del riscaldamento.
- Riempire, se necessario, la caldaia fino a ca. 1,5 bar e sfiatare l'impianto di riscaldamento.
- Aprire la valvola del gas.
- Accendere l'interruttore principale.
- Verificare la tenuta stagna dell'apparecchio per acqua e gas.
- Eventualmente riempire e sfiatare di nuovo l'impianto di riscaldamento.

Nota!



In caso di operazioni di ispezione e manutenzione con l'apparecchio acceso, si rimanda alla descrizione del lavoro in questione.

7 Ispezione e manutenzione

7.3 Panoramica dei lavori di manutenzione

Durante i lavori di manutenzione si devono seguire le procedure descritte di seguito:

| N° | Procedura | eseguire: | |
|----|---|-----------|--|
| | | sempre | in caso di bisogno |
| 1 | Scollegare l'apparecchio dalla rete elettrica e dal gas | X | |
| 2 | Verificare lo stato generale dell'apparecchio, eliminare tutte le incrostazioni di sporco | X | |
| 3 | Controllare lo stato di pulizia e di integrità del bruciatore | X | |
| 4 | Pulire il bruciatore | | X |
| 5 | Verificare lo stato di pulizia dello scambiatore di calore | X | |
| 6 | Pulire lo scambiatore di calore | | X |
| 7 | Eventualmente correggere il livello dell'acqua (verificare pressione di riempimento) | X | |
| 8 | Controllare il vaso d'espansione (riscaldamento = 0,75 bar) | X | |
| 9 | Controllare il vaso d'espansione (sanitario = 3,5 bar) | X | |
| 10 | Aprire le condutture del gas e attivare l'apparecchio | X | |
| 11 | Avviare funzionamento di prova di apparecchio, impianto di riscaldamento e preparazione dell'acqua calda, ed eventualmente sfiatare. | X | |
| 12 | Verificare il comportamento di accensione e del bruciatore | X | |
| 13 | Verificare la tenuta stagna dell'apparecchio per gas e acqua | X | |
| 14 | Controllare lo scarico dei fumi e le condutture di ventilazione | X | |
| 15 | Controllare i dispositivi di sicurezza Controllare il dispositivo per la limitazione della temperatura Controllare l'accensione del gas Controllare il sensore fumi di scarico | X | |
| 16 | Controllare l'impostazione del gas dell'apparecchio; eventualmente impostare di nuovo e sigillare | | X |
| 17 | Eseguire misurazione perdita fumi e CO | X | |
| 18 | Controllare dispositivi di regolazione (regolatori esterni) ed eventualmente configurare di nuovo | X | |
| 19 | Bollitore: - controllare l'anodo al magnesio - pulire internamente | | Da effettuarsi: dopo due anni dall'installazione, poi ogni anno |
| 20 | Protocollare la manutenzione e le misurazioni dei fumi effettuate | X | |

7.3.1 Smontaggio del bruciatore

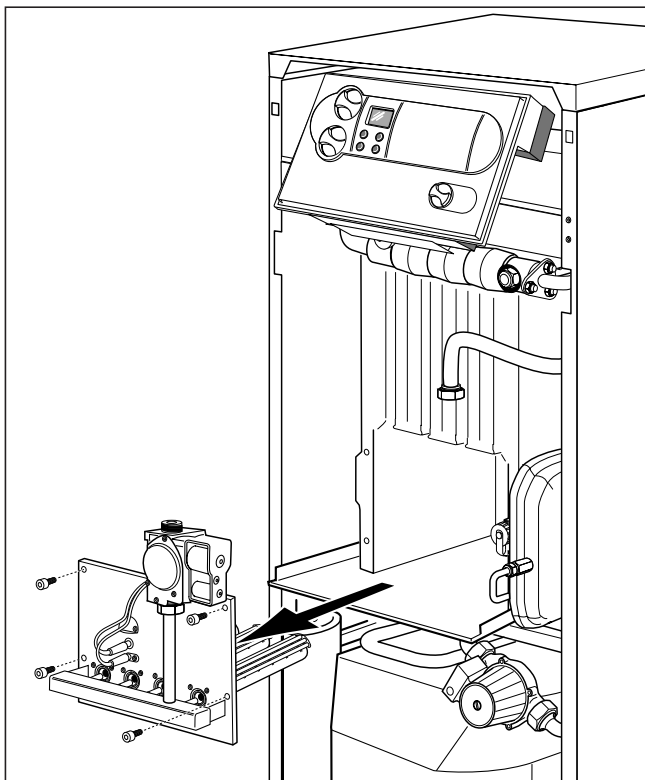


Fig. 7.1 Smontaggio del bruciatore

Prima di tutto, smontare il bruciatore per eseguire la manutenzione. Procedere nel modo seguente:

- Rimuovere il rivestimento anteriore.
- Allentare il raccordo di adduzione alla valvola gas. Rimontare sempre usando delle guarnizioni nuove.
- Staccare il cavo della messa a terra.
- Allentare i dadi sulla consolle del bruciatore.
- Staccare il connettore dalla valvola del gas.
- Scollegare il cavo di ionizzazione.
- Estrarre il bruciatore.

Per il montaggio del bruciatore, al termine della manutenzione, seguire la stessa procedura in ordine inverso.

7.3.2 Pulizia dello scambiatore di calore

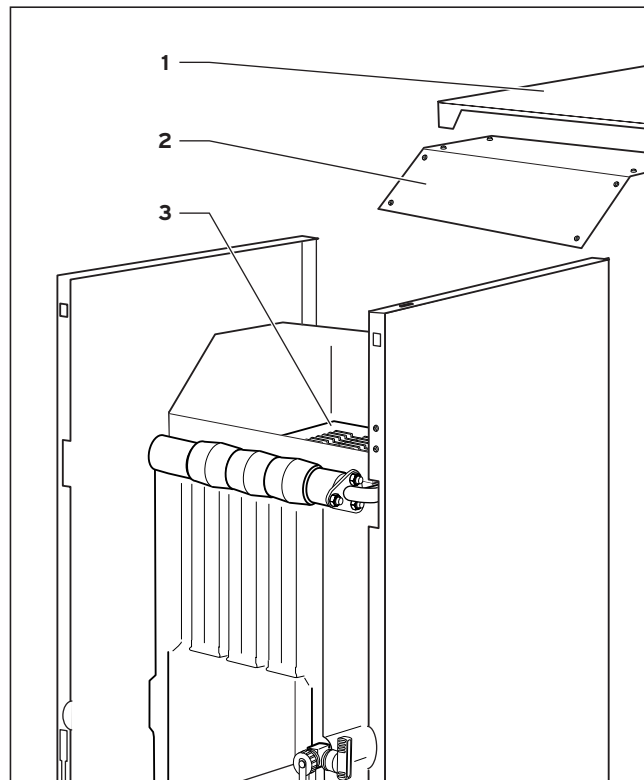


Fig. 7.2 Pulizia dello scambiatore di calore

In caso si renda necessaria la pulizia dello scambiatore di calore, per pulire il lato del sistema di scarico (3), occorre sganciare il pannello superiore (1) e rimuovere la piastra di protezione (2).

- Pulire a fondo lo scambiatore con la spazzola in dotazione.



Nota!
Verificare la tenuta stagna della caldaia lato gas e acqua e dell'impianto. Usare esclusivamente guarnizioni nuove e in ottimo stato.

7 Ispezione e manutenzione

7.3.3 Pulizia del bruciatore

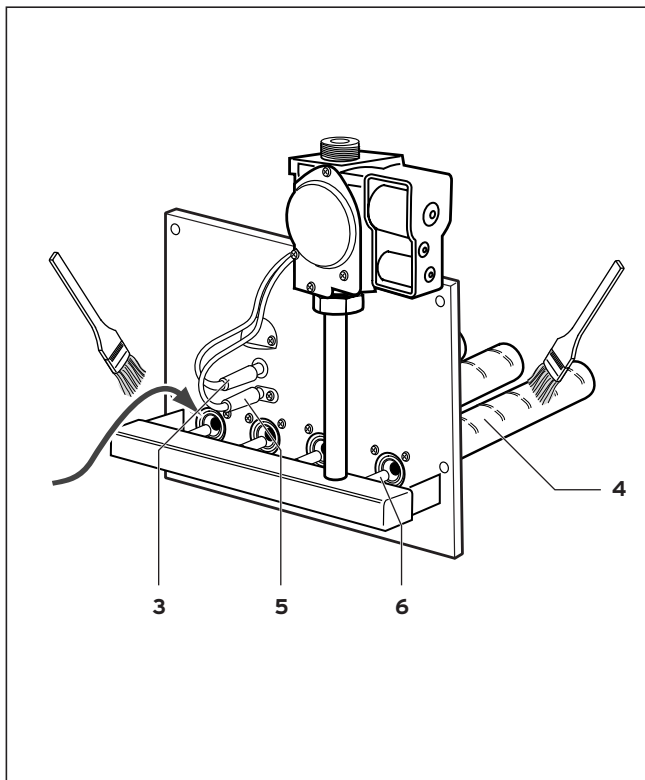


Fig. 7.3 Pulizia del bruciatore

- Usando un pennello o una spazzola (non usare spazzole in acciaio), pulire le rampe del bruciatore (4) nella zona dell'aspirazione principale di aria e delle aperture di uscita.
- Pulire gli ugelli principali del bruciatore (6), gli elettrodi di accensione (5) e gli elettrodi di ionizzazione (3).

7.3.4 Analisi di combustione

Per l'analisi di combustione, occorre misurare il contenuto di CO₂, la temperatura dei fumi e la temperatura dell'aria del locale. Con i moderni dispositivi elettronici per la misurazione dei fumi è possibile determinare o calcolare più grandezze nello stesso tempo:

- Contenuto in CO₂ (o contenuto in O₂)
- Temperatura dei fumi di scarico
- Temperatura dell'aria del locale
- Contenuto in CO
- Tiraggio del camino
- Rendimento (calcolato automaticamente).

7.3.5 Prova dei dispositivi di sicurezza

Controllo del limitatore della temperatura di sicurezza

- Chiudere il circuito di riscaldamento.
 - Regolare la caldaia sulla temperatura di mandata massima e riscaldare l'apparecchio finché il termoregolatore non la disinserisce.
 - Dopo 2 minuti di attesa (compensazione temperatura) avviare il programma di prova P5.
- La caldaia deve spegnersi a 110 °C.

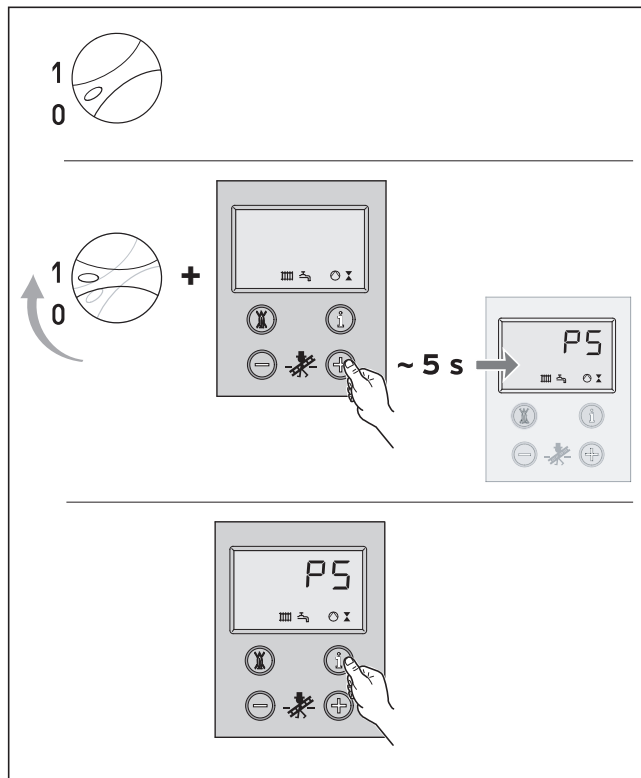


Fig. 7.4 Avvio del programma di prova P5

- Sbloccare il limitatore della temperatura di sicurezza dopo il raffreddamento della caldaia (vedi capitolo 8.2).

Controllo del sistema d'accensione del gas

- Staccare il connettore del cavo di ionizzazione. La fiamma del bruciatore deve spegnersi immediatamente.

L'accensione automatica del gas riparte di nuovo dopo ca. 30 secondi. Dopo il terzo tentativo di accensione l'accensione del gas commuta sul guasto. Sul display compare il segnale d'errore F.28.

- Inserire di nuovo il connettore del cavo di ionizzazione. Dopo ca. 5 sec. la caldaia può essere sbloccata.

Controllo del sensore fumi di scarico

- Ostruire il condotto di scarico fumi con un mezzo idoneo.

L'apparecchio deve spegnersi entro 2 minuti (come da impostazione di valore nominale)

Attenzione!
Prima della messa in funzione, nonché dopo i lavori di ispezione, manutenzione e riparazione, eseguire un controllo della tenuta del gas dell'apparecchio a gas.

7.3.6 Manutenzione dell'anodo di protezione

Il primo controllo per la corrosione dell'anodo di protezione al magnesio deve avvenire due anni dopo l'installazione. In seguito, tale controllo deve essere effettuato annualmente.

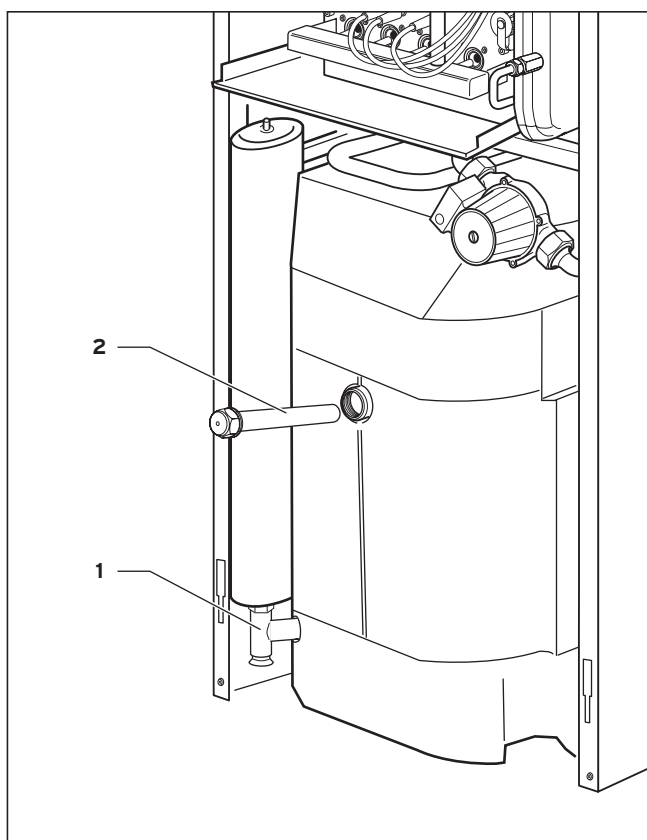


Fig. 7.5 Manutenzione dell'anodo di protezione

Procedere nel modo seguente:

- Chiudere il rubinetto di intercettazione dell'acqua fredda.
- Aprire il pannello frontale della caldaia.
- Vuotare il serbatoio dell'acqua calda mediante il rubinetto di vuotamento (1).
- Svitare l'anodo (2) e controllarne il diametro e la superficie.

Se necessario, l'anodo di protezione deve essere sostituito con una parte di ricambio originale.

7.3.7 Controllare il vaso d'espansione

- Collegare un manometro alla presa di misura (3 e 4) e Controllare la pressione del vaso d'espansione.
 Pressione, Vaso di espansione (riscaldamento) (3) - 0,75 bar
 Pressione, Vaso di espansione (sanitario) (4) - 3,5 bar

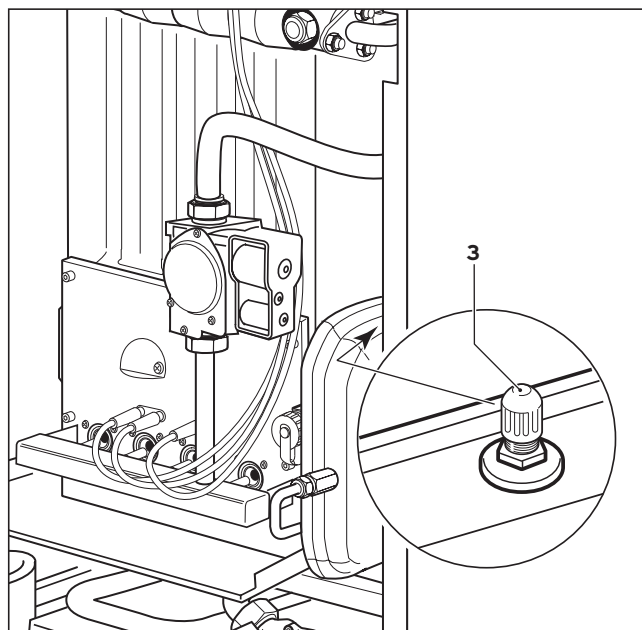


Fig. 7.6 Controllare il vaso d'espansione (riscaldamento)

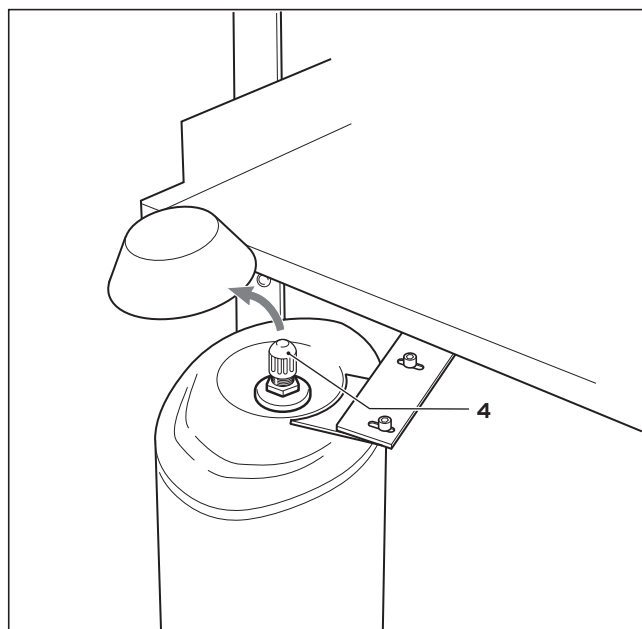


Fig. 7.7 Controllare il vaso d'espansione (sanitario)

8 Risoluzione dei problemi

8 Risoluzione dei problemi

8.1 Codici d'errore

Generalmente, per la ricerca e la risoluzione degli errori è sufficiente la segnalazione d'errore del sistema DIA.

I seguenti codici d'errore compaiono sul display e forniscono un aiuto per la localizzazione e la risoluzione dei problemi:

| Codice | Significato | Causa |
|-----------|---|--|
| F.0 | Guasto sonda di mandata | Connettore sonda non inserito o allentato, difetto della sonda Connettore multiplo dell'apparato elettronico non correttamente innestato |
| F.05 | Guasto sensore fumi | Difetto del sensore fumi o connettore non inserito |
| F. 10 | Cortocircuito sonda di mandata | Difetto sonda, collegamento a massa/cortocircuito nel gruppo di cavi |
| F. 13 | Cortocircuito sonda serbatoio | Difetto sonda, collegamento a massa/cortocircuito nel gruppo di cavi |
| F. 15 | Cortocircuito sensore fumi | Difetto di termistore, cortocircuito nel gruppo di cavi, collegamento a massa |
| F. 20 | Intervento limite di sovratemperatura | Sonda di mandata non correttamente collegato L'apparecchio non si spegne |
| F.25 | Intervento dispositivo opzionale sovratemperatura fumi | |
| F.27 | Presenza di fiamma con valvola gas chiusa | Difetto della valvola gas Dispositivo di controllo automatico della fiamma difettoso nell'apparato elettronico |
| F.28 | Anomalia nell'avvio della caldaia I tentativi di accensione non hanno successo; | - Difetti nell'alimentazione del gas - Difetto del contatore del gas o del dispositivo di controllo della pressione - Aria nel gas - Pressione gas insufficiente - È scattata la valvola di sicurezza antincendio - Difetto nella rubinetteria del gas (difetto della valvola magnetica principale o dell'operatore) - Impostazione del gas errata |
| F.29 | Guasto durante il funzionamento La fiamma si spegne durante il funzionamento e i successivi tentativi di accensione non hanno successo | - Alimentazione del gas intermittente - Il trasformatore di accensione ha un dispositivo a intermittenza - Collegamento a terra scorretto dell'apparecchio |
| F.36 | Perdita di fumi segnalata dal sensore | Sistema di scarico ostruito Sezione del camino insufficiente (o camino troppo freddo) |
| F. 42 | Nessun valore valido per le varianti dell'apparecchio | Cortocircuito della resistenza di riconoscimento nel gruppo dei cavi |
| F. 43 | Nessun valore valido per le varianti dell'apparecchio | Interruzione della resistenza di riconoscimento nel gruppo dei cavi |
| F. 60- 67 | Guasto apparato elettronico | Difetto nell'elettronica |

Qualora nel caso di eliminazione del guasto si debbano eseguire delle misurazioni sul sistema elettronico, procedere secondo le istruzioni seguenti:



Pericolo!

Pericolo di morte per scossa elettrica!

Quando i pannelli di comando sono scoperti e le coperture di pannelli elettrici completamente rimosse, il trasformatore di rete diventa accessibile al contatto involontario. Eseguire sempre tutte le misurazioni del sistema elettronico con la piastra di protezione posteriore montata. Aprire soltanto il coperchio sopra il settore dei collegamenti; in questo modo i punti di misurazione sono accessibili.

8.2 Sblocco successivo alla disattivazione da parte del dispositivo di limitazione della temperatura

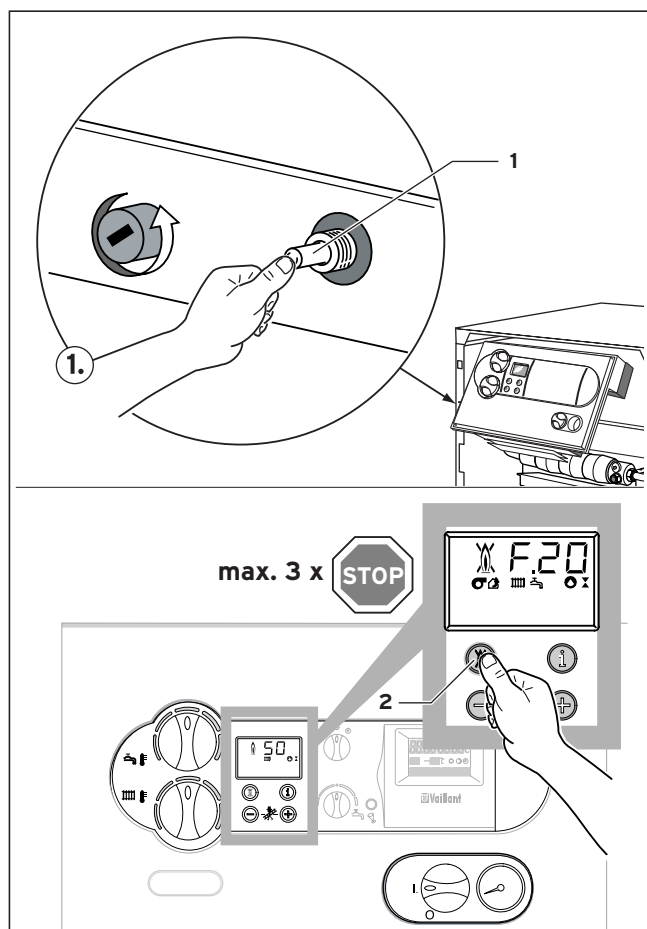


Fig. 8.1 Sblocco dopo la disattivazione da parte del dispositivo di limitazione della temperatura

- F.20** = Temperatura troppo alta/il dispositivo di limitazione scatta
- Sblocco manuale mediante il dispositivo di limitazione della temperatura
 - Ripristino del sistema elettronico

Per lo sbloccaggio occorre rimuovere il coperchio anteriore ed azionare manualmente il dispositivo di sicurezza STB premendo il piolo (1). Infine, si deve riarmare il sistema elettronico per mezzo del tasto (2).

Dopo il rilascio del dispositivo di limitazione della temperatura eseguire sempre una ricerca del guasto allo scopo di eliminarlo.

8.3 Codici di stato

I codici di stato nel display Vi informano dello stato attuale dell'apparecchio. Nel caso in cui ci siano presenti vari stati, il display mostra sempre il codice più importante.

Per far indicare i codici di stato:

- Attivare il pulsante "i" situato sotto il display.

Il display indica il codice (ved. tabella sotto).

Per terminare l'indicazione del codice di stato:

- Attivare il pulsante "i" situato sotto il display.
- Non attivare nessun pulsante per circa 4 min.

Il display mostra, di nuovo la temperatura attuale in andata riscaldamento.

| Indicazione | Significato |
|-------------|---|
| | Indicazioni durante la funzione di riscaldamento |
| S.00 | Nessuna richiesta di calore |
| S.02 | Pre funzionamento pompa di riscaldamento |
| S.03 | Accensione riscaldamento |
| S.04 | Brucciore acceso |
| S.07 | Post-funzionamento pompa di riscaldamento |
| S.08 | Blocco bruciore dopo funzione di riscaldamento |
| | Indicazione in caso di funzionamento del boiler ad accumulo |
| S.20 | Ciclo di funzionamento boiler attivo |
| S.23 | Accensione per carica boiler |
| S.24 | Brucciore acceso per carica boiler ad accumulo |
| S.27 | Post-funzionamento pompa per carica boiler |
| S.28 | Tempo di blocco bruciore dopo carica boiler |
| | Casi speciali della segnalazione di stato |
| S.30 | Nessuna richiesta di calore dal regolatore ON/OFF |
| S.31 | Funzionamento estivo attivo |
| S.34 | Riscaldamento antigelo attivo |
| S.36 | Nessuna richiesta di calore dal regolatore continuo (centralina, termostato modulante) |
| S.39 | Intervento termostato limite |
| S.42 | Contatto di commutazione aperto sull'accessorio |
| S.51 | Il dispositivo ha segnalato una perdita di fumi e si trova nel tempo di tolleranza di 30 sec. |
| S.52 | L'apparecchio si trova nel tempo di attesa di 20 minuti della funzione di blocco del funzionamento a causa di una perdita di fumi (apparecchio atmosferico) |

8 Risoluzione dei problemi

8.4 Codici diagnostici

Nella modalità "Diagnosi" é possibile modificare vari parametri, o visualizzare altre informazioni (ved. tabelle sotto indicate). Parte di questi parametri sono stati descritti anche nel cap.6.

- Attivare simultaneamente i pulsanti "i" e "+" situati sotto il display.

Il display indica "d.00".

- Con il pulsante "+" o "-" passare al numero della funzione desiderata.

- Attivare il pulsante "i".

Nel display si vede l'informazione corrispondente.

- Eventualmente modificare il valore con i pulsanti "+" o "-" (indicazione lampeggiante).
- Memorizzare il valore con il pulsante "i" attivandolo finchè non lampeggia più.

Per terminare il modo diagnostico:

- Attivare simultaneamente i pulsanti "i" e "+".
- Non attivare nessun pulsante durante circa 4 min.

Nel display comparirà di nuovo la temperatura attuale di mandata riscaldamento.

| Indicazione | Significato | Valori di segnalazione/valori regolabili |
|-------------|--|--|
| d.01 | Post-funzionamento della pompa di riscaldamento Si avvia al termine della richiesta di calore | 5 - 60 min "--" per continuo |
| d.4 | Valore reale temperatura boiler | in °C |
| d.5 | Valore nominale temperatura di mandata | in °C |
| d.7 | Valore nominale temperatura boiler | 15 °C a sinistra, quindi da 40 °C a 70 °C |
| d.8 | Termostato ambiente ai morsetti 3-4 | 1 = chiuso (funzione riscaldamento) 0 = aperto (nessuna funzione riscaldamento) |
| d.9 | Temperatura nominale di mandata da regolatore esterno ai morsetti 7-8-9 | in °C |
| d.10 | Pompa di riscaldamento | 1 = on, 0 = off |
| d.11 | Pompa di riscaldamento supplementare | 1 = on, 0 = off |
| d.12 | Pompa di carica boiler | 1 = on, 0 = off |
| d.13 | Pompa di ricircolo | 1 = on, 0 = off |
| d.16 | Commutazione su pompa esterna/pompa solare | 2 = Funzionamento normale; (Di fabbrica = 2) |
| d.21 | Segnale fiamma | 1 = si, 0 = no |
| d.22 | Richiesta carica boiler mediante contatto C1/C2 | 1 = si, 0 = no |
| d.23 | Modalità operativa funzione estiva/invernale | 1 = Riscaldamento acceso 0 = Riscaldamento spento |
| d.25 | Richiesta carica boiler tramite regolatore esterno | 1 = si 0 = no |
| d.30 | Richiesta di calore dal sistema elettronico all'accensione | 1 = si, 0 = no |
| d.40 | Valore reale temperatura di mandata | in °C |
| d.46 | Valore di correzione temperatura esterna | Intervallo di regolazione - 10 ... 10 (impostazione di fabbrica: 0) |
| d.47 | Valore reale temperatura esterna | in °C |

| Indicazione | Significato | Valori di segnalazione/valori regolabili |
|-------------|--|---|
| d.48 | Valore reale temperatura sensore fumi | in °C |
| d.50 | Isteresi di superiore della sonda di mandata | Intervallo di regolazione: 1 ... 10 (impostazione di fabbrica: 6) |
| d.51 | Isteresi inferiore della sonda di mandata | Intervallo di regolazione: -1 ... -10 (impostazione di fabbrica: - 2) |
| d.60 | Conteggio disattivazioni del limitatore di temperatura | Q.tà |
| d.61 | Conteggio guasti accensione automatica = numero di accessioni fallite nell'ultimo tentativo | Q.tà |
| d.64 | tempo medio di accensione | in secondi |
| d.65 | tempo massimo di accensione | in secondi |
| d.68 | Numero di accessioni fallite al primo tentativo | Q.tà |
| d.69 | Numero di accessioni fallite al secondo tentativo | Q.tà |
| d.71 | Massima temperatura di mandata del riscaldamento | Intervallo di regolazione: 60 °C ... 83 °C (impostazione di fabbrica: 75 °C) |
| d.72 | Tempo di post-funzionamento pompa per carica boiler | Intervallo di regolazione: 0, 10, 20, ... 600 sec. (impostazione di fabbrica: 180 sec.) |
| d.75 | Tempo massimo di carica boiler | Intervallo di regolazione: 20, 21, 22 ... 90 min. (impostazione di fabbrica: 45 min) |
| d.76 | Variante dell'apparecchio | 9 = atmoVIT |
| d.78 | Limitazione della temperatura di carica boiler | Intervallo di regolazione: 75 ... 90 °C (impostazione di fabbrica: 85 °C) |
| d.79 | Protezione da legionella (indicazione solo in caso di regolatore collegato attivo) | 1 = attivo 0 = off |
| d.80 | Numero delle ore di riscaldamento ¹⁾ | u xx 1.000 + xxx (in h) |
| d.81 | Numero delle ore di funzionamento del boiler ¹⁾ | u xx 1.000 + xxx (in h) |
| d.82 | Avvii del bruciatore di riscaldamento ¹⁾ | u xx 100.000 + xxx 100 (numero) |
| d.83 | Avvii del bruciatore per funzionamento boiler ¹⁾ | u xx 100.000 + xxx 100 (numero) |
| d.84 | Numero di ore x 10 fino alla prossima manutenzione | Intervallo di regolazione: 0 ... 300 e "--"(impostazione di fabbrica: "--") |
| d.85 | Temperatura nominale minima di mandata | Intervallo di regolazione: 30 ... 50 °C (impostazione di fabbrica 35 °C) |
| d.90 | Regolatore digitale | 1 = conosciuto, 0 = sconosciuto |

¹⁾ Le prime due cifre indicate devono essere moltiplicate per un fattore 1.000 (o 100.000). Premendo più volte il tasto "i", le ore (o la numero x 100) vengono mostrate in forma ternaria.

9 Garanzia e servizio di assistenza

9.1 Garanzia del produttore

Vedere la cartolina di garanzia allegata.

9.2 Servizio di assistenza

I Centri di Assistenza Tecnica Vaillant Service sono formati da professionisti abilitati secondo le norme di legge e sono istruiti direttamente da Vaillant sui

prodotti, sulle norme tecniche e sulle norme di sicurezza.

I Centri di Assistenza Tecnica Vaillant Service utilizzano inoltre solo ricambi originali.

Contatti il Centro di Assistenza Tecnica Vaillant Service più vicino consultando Le Pagine Gialle alla voce "Caldaie a Gas" oppure consultando il sito www.vaillant.it.

10 Dati tecnici

10 Dati tecnici

| Dati tecnici | Unità | VKC I 320/1-3 - 120 |
|---|-------------------|----------------------------------|
| Potenza termica nominale | kW | 31,5 |
| Carico termico nominale | kW | 34,8 |
| Numero degli elementi | - | 5 |
| Tiraggio minimo (perdita di carico lato fumi) p_w ¹⁾ | Pa | 3,0 |
| Temperatura fumi scarico ¹⁾ | °C | 115 |
| Portata massica dei fumi scarico a potenza nominale ¹⁾ | g/s | 25,0 |
| Contenuto in CO ₂ a di potenza nominale ¹⁾ | % | 5,3 |
| Perdite di carico a $\Delta T = 20$ K | mbar | 12 |
| Perdite di carico a $\Delta T = 10$ K | mbar | 48,0 |
| Sovrapressione di funzionamento ammessa | bar | 3 |
| Temperatura di mandata, regolabile | °C | 35 - 83 |
| Rendimento nominale (a 75/60°C) | % | 91,5 |
| Consumo gas: | | |
| metano, 2H (G20) | m ³ /h | 3,6 |
| gas liquido, 3+ (G30/31) | m ³ /h | 2,6 |
| Aria/Propano (50/50% vol.) Sardegna | m ³ /h | 2,8 |
| Pressione d'allacciamento gas: | | |
| metano, 2H (G20) | mbar | 20 |
| gas liquido, 3+ (G30/31) | mbar | 28-30/37 |
| Aria/Propano (50/50% vol.) Sardegna | mbar | 20 |
| Collegamento elettrico | V/Hz | 230/50 |
| Potenza elettrica assorbita | W | < 25 |
| Raccordi di mandata e di ritorno | Poll | Rp 1 |
| Raccordi gas | Poll | R 3/4 |
| Raccordo scarico fumi | mm Ø | 150 |
| Altezza | mm | 1640 |
| Larghezza | mm | 585 |
| Profondità | mm | 600 |
| Peso a vuoto | kg | 198 |
| Acqua contenuta ca. | kg | 14 |
| Peso operativo | kg | 312 |
| Sovrapressione massima di esercizio accumulo | bar | 8 |
| Capacità accumulo | l | 110 |
| Collegamento acqua calda | Poll | R 3/4 |
| Collegamento acqua fredda | Poll | R 3/4 |
| Portata specifica $\Delta T=30$ K | l/10 min | 226 |
| Dispersione termica dell'accumulo | kWh/24h | < 1,2 |
| Vaso di espansione sanitario: | | |
| Capacità | l | 4 |
| Pressione di precarica | bar | 3,5 |
| Tipo di protezione | - | IP20 |
| Categoria | - | II ₂ H ₃ + |

1) Valore del calcolo per il dimensionamento del camino in conformità a alle normative vigenti

Vaillant S. L.

Atención al cliente

C/La Granja, 26 ■ Pol. Industrial ■ Apartado 1.143 ■ 28108 Alcobendas (Madrid)
Teléfono 902 11 68 19 ■ Fax 916 61 51 97 ■ www.vaillant.es

Vaillant Saunier Duval Italia S.p.A. unipersonale ■ Società soggetta all'attività di direzione e coordinamento della Vaillant GmbH

Via Benigno Crespi 70 ■ 20159 Milano ■ Tel. 02 / 69 71 21 ■ Fax 02 / 69 71 25 00

Uff. di Roma: Via Zoe Fontana 220 (Tecnocittà) ■ 00131 Roma ■ Tel. 06 / 419 12 42 ■ Fax 06 / 419 12 45

Uff. di Napoli: Centro Direzionale ■ Edif. E5 ■ 80143 Napoli ■ Tel. 081 / 778 24 11 ■ Fax 081 / 778 23 09

www.vaillant.it ■ info.italia@vaillant.de