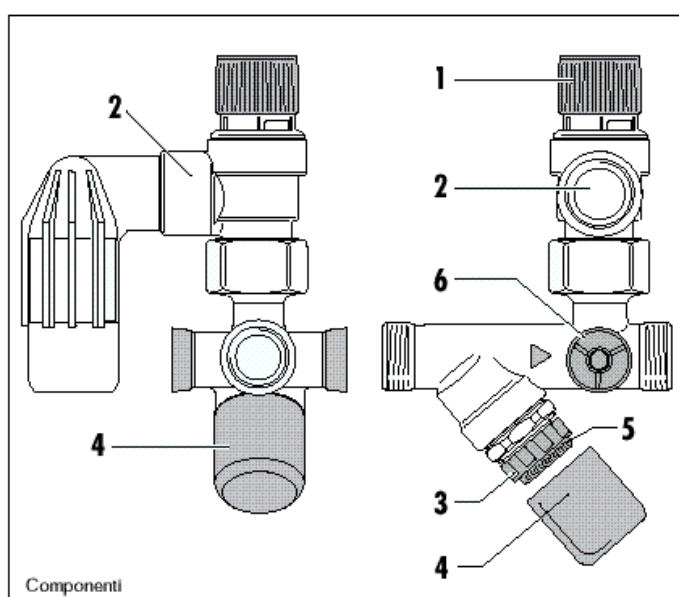


Istruzioni d'Uso e di Montaggio

Gruppo di sicurezza 10 bar
per bollitori ad accumulo
con capacità nominale fino a 200 litri

Art.-Nr. 305 826



LEGENDA

1. Manopola valvola di sicurezza
2. Apertura di scarico
3. Valvola di intercettazione
4. Copertura di protezione
5. Presa per verifiche
6. Pozzetto per collegamento manometro

1 Utilizzo

1.1 Avvertenze

Non ostruire mai l'apertura di scarico (2).
Controllare saltuariamente il buon funzionamento della valvola di sicurezza ruotando la manopola blu (1) in direzione della freccia.

Durante questa operazione potrebbe fuoriuscire dell'acqua calda dalla valvola di sicurezza.

Pericolo di scottature!

Prevedere un'opportuna bacinella di raccolta.

1.2 Prima messa in funzione

Fare effettuare la prima messa in funzione del bollitore ad accumulo con il gruppo di sicurezza, da parte di un tecnico qualificato.

1.3 Apertura della valvola di intercettazione

Prima di utilizzare il boiler ad accumulo, aprire completamente la valvola di intercettazione (3); questa valvola non deve essere utilizzata come riduttore di pressione.

1.4 Controllo del funzionamento

Controllare ad ogni messa in funzione il buon funzionamento della valvola di sicurezza (vedere 1.1): durante l'innalzamento di temperatura dell'acqua sanitaria, può verificarsi una fuoriuscita di acqua dall'apertura di scarico (2). Se non si desidera questo funzionamento, far montare da un installatore qualificato un vaso di espansione sul circuito sanitario.

1.5 Manutenzione

Ad ogni intervento di manutenzione del bollitore ad accumulo, far controllare il gruppo di sicurezza. Solo in questo modo ne è garantita l'affidabilità di funzionamento.

2. Montaggio

2.1 Possibilità di impiego

Il gruppo di sicurezza Vaillant art. 305 826, è previsto per l'impiego con bollitori ad accumulo chiusi con capacità nominale fino a 200 litri.

2.2 Montaggio

2.2.1 Prescrizioni

L'installazione deve essere effettuata solo da un tecnico qualificato in possesso dei requisiti tecnico-professionali previsti dalla normativa vigente in materia. Egli si assumerà la responsabilità della correttezza dell'installazione e dell'osservazione di tutte le norme e disposizioni in vigore.

2.2.2 Posizione di montaggio

Il gruppo di sicurezza art. 305 826, deve essere installato sulla tubazione dell'acqua fredda, il più vicino possibile al bollitore ad accumulo. Il gruppo deve essere facilmente accessibile per consentire il controllo visivo dello scarico durante il funzionamento.

Montando il gruppo di sicurezza sopra il boiler, si eviterà lo svuotamento di quest'ultimo in caso di manutenzione del gruppo.

Tra il gruppo di sicurezza ed il bollitore non ci devono essere valvole di intercettazione, strozzature o filtri.

2.2.3 Esecuzione del montaggio

Prima di collegare il gruppo di sicurezza, assicurarsi che la tubazione di adduzione dell'acqua fredda non contenga eventuali impurità che possano penetrare nel gruppo, ostacolando il funzionamento della valvola o causando continue perdite d'acqua.

Il gruppo di sicurezza va installato in modo tale da non essere meccanicamente sollecitato. Va posto tra la tubazione di adduzione dell'acqua fredda e l'accumulatore in modo tale che la freccia sul dispositivo di non ritorno sia diretta nel senso del flusso. Sull'apertura di scarico (2), montare il condotto in dotazione.

All'uscita di questo condotto, può essere avvitato un tubo di scarico da 1".

Il gruppo deve essere montato in modo tale che l'eventuale fuoriuscita di acqua calda o di vapore non possa costituire un pericolo per persone, animali o cose.

A questo proposito si consiglia di convogliare lo scarico della valvola di sicurezza verso il sifone che raccoglie l'eventuale acqua scaricata dalla valvola di sicurezza della caldaia.

2.3 Prima messa in funzione

Durante la messa in funzione controllare il funzionamento della valvola di sicurezza. Qualora non fosse installato alcun vaso di espansione per l'acqua sanitaria, durante il riscaldamento del bollitore deve uscire dall'apertura di scarico (2) una quantità d'acqua proporzionale alla capacità del boiler ed all'aumento della temperatura.

Dopo la messa in funzione fare presente all'utente quanto segue:

L'apertura di scarico (2) deve sempre essere libera. Ad ogni messa in funzione occorre controllare il buon funzionamento della valvola di sicurezza, come descritto nel paragrafo 1.1. Durante gli interventi di manutenzione della caldaia, deve essere effettuato anche un controllo del gruppo di sicurezza del bollitore.

2.4 Manutenzione

Chiudere il rubinetto di arresto della rete idrica a monte del gruppo di sicurezza. Se il gruppo si trovasse ad una quota inferiore a quella di appoggio del bollitore, quest'ultimo dovrà preventivamente essere svuotato.

Il dispositivo di non ritorno incorporato (RV) dovrebbe essere controllato nel corso delle operazioni di manutenzione della caldaia:

- Sfilare il cappuccio (4) della valvola di intercettazione (3).
- Chiudere la valvola e svitare la presa di controllo (5).
- Se continua a fuoriuscire acqua, significa che il dispositivo di non ritorno trafile. In questo caso sostituire il gruppo di sicurezza.

La sede e la guarnizione della valvola di sicurezza possono essere pulite senza modificare la taratura, svitando la parte superiore della valvola.

3. Dati tecnici

Vaillant non risponde di guasti causati da un'errata installazione del prodotto.

		Unità
Numero articolo	305 826	
Pressione di intervento	10	bar
Diametro nominale	DN 15	
Raccordo filettato	R 3/4	"
Per bollitori ad accumulo con capacità nominale max.	200	litri
Per bollitori ad accumulo con potenza max.	75	kW
Certificazione di bassa rumorosità	PA-IX 1794/1	
Numero di prova DVGW	903	

