

Per il tecnico specializzato

Istruzioni di montaggio
E-Box Zone aggiuntive



N° art. 309 278

	Pagina
1 Utilizzo	2
2 Montaggio	2
3 Collegamento elettrico	3
3.1 Collegamento elettrico di pompe per riscaldamento e di termostati ambiente	3
3.2 Collegamento elettrico della scatola degli accessori alla caldaia	3
3.3 Collegamento elettrico della pompa di carica	3

2 Montaggio

La scatola degli accessori può essere installata a muro, vicino alla caldaia.

Nota!
 Il cavo in dotazione per il collegamento alla caldaia ha una lunghezza di 2 m.

1 Utilizzo

La E-Box Zone aggiuntiva consente il comando di un massimo di tre circuiti di riscaldamento mediante un termostato ambiente (230 V~).
 Per ciascun circuito di riscaldamento, la pompa collegata può essere accesa una sola volta. La caldaia verrà messa in funzione nello stesso momento.

In caso di richiesta di calore al bollitore (pompa di carico in funzione), le pompe per riscaldamento vengono disinserite.

In questo modo la preparazione dell'acqua calda sanitaria ha sempre la precedenza.

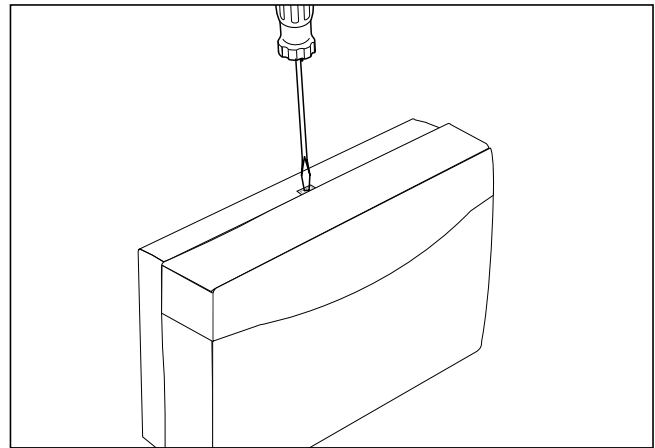


Fig. 2.1 Apertura dell'alloggiamento

- Premere sulla chiusura, sul bordo superiore della scatola, esercitando una pressione verso il basso con l'aiuto di un cacciavite.
- Aprire il coperchio dell'alloggiamento tirandolo in avanti.

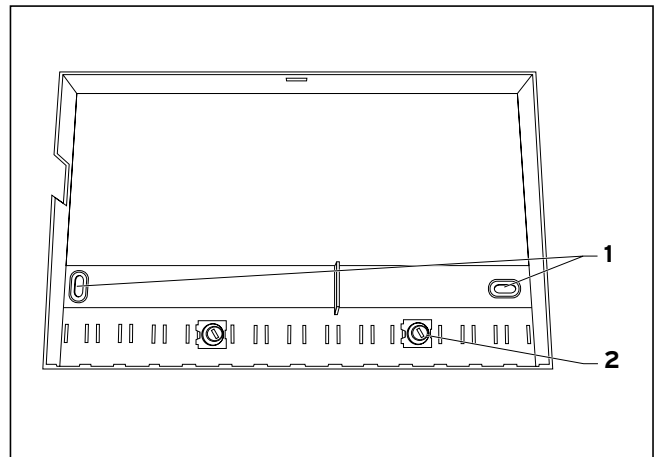


Fig. 2.2 Montaggio del modulo di miscelazione

- Tracciare i punti per i 2 fori di fissaggio (1) ed eseguire la perforazione con il trapano.
- Scegliere i tasselli adeguati per il fissaggio al muro e fissare per mezzo delle viti.
- Collegare i cavi del modulo di miscelazione come descritto nello schema dei collegamenti (fig. 4.1).
- Assicurare tutti i cavi con gli appositi morsetti anti-trazione (2).
- Rimettere al suo posto il coperchio dell'alloggiamento.

3 Collegamento elettrico

3.1 Collegamento elettrico di pompe per riscaldamento e di termostati ambiente

- Collegare le pompe e i termostati ambiente ai connettori X1, X2 e X3 (v. Fig. 3.1), secondo il numero dei circuiti di riscaldamento.

Se la temperatura della caldaia è > 90 °C, la pompa per riscaldamento del circuito di riscaldamento 1 viene inserita fino a che la temperatura è scesa al di sotto degli 88 °C.

Attenzione!
 **Il connettore X1 deve essere utilizzato in qualsiasi caso!**

3.2 Collegamento elettrico della scatola degli accessori alla caldaia

- Collegare il connettore X4, con l'aiuto dell'apposito cavo, al morsetto corrispondente sulla piastra della caldaia (v. Fig. 3.1).

3.3 Collegamento elettrico della pompa di carica (linea di comando)

La pompa di carica deve essere collegata elettricamente al morsetto "LP" della piastra della caldaia.

- Per il comando di accensione prioritaria dell'acqua calda sanitaria, collegare il morsetto "P" (X5 nell'accessorio) al morsetto "L" (LP sulla piastra della caldaia), come illustrato in Fig. 3.1.

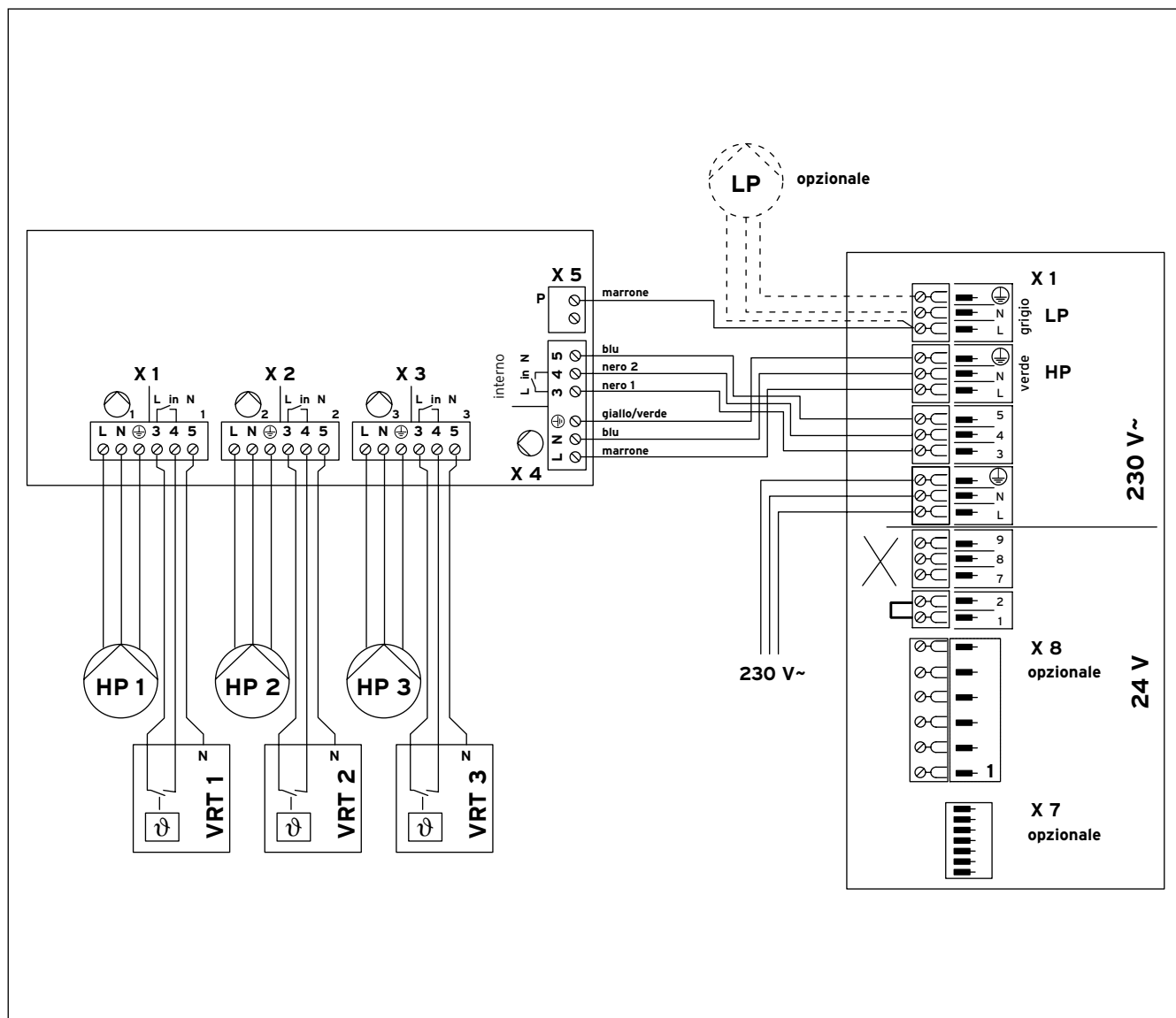


Fig. 3.1 Schema dei collegamenti elettrici

Vallant S.p.A.

Via Benigno Crespi, 70 ■ I-20159 Milano

Tel: (02) 69 71 21 ■ Fax: (02) 69 71 22 00