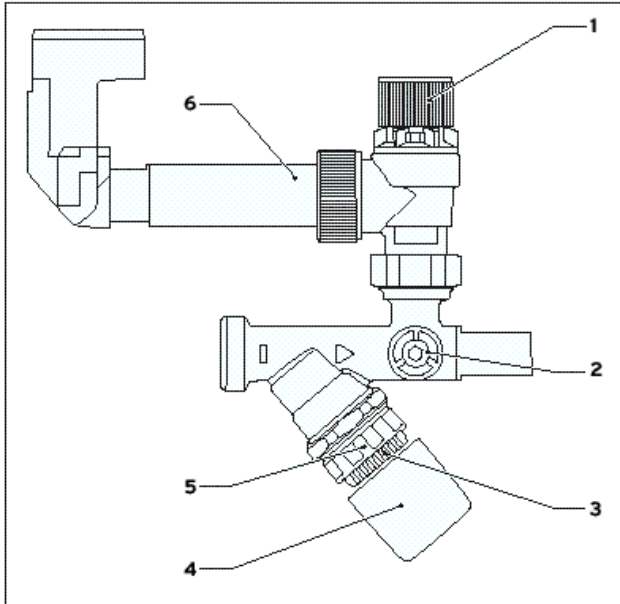


Per il tecnico qualificato

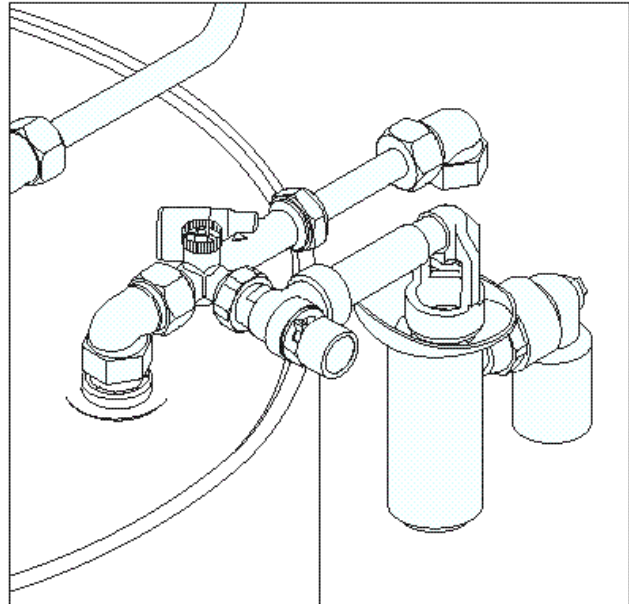
## Istruzioni di montaggio ed uso

Gruppo di sicurezza 10 bar per bollitori a contenuto nominale fino a 200 l. Art. Nr. 305960



### Elementi di utilizzo

1. Manopola di apertura
2. Manicotto (tronchetto) di raccordo manometro
3. Tappo di verifica
4. Calotta di copertura
5. Valvola di chiusura
6. Condotto di scarico



### Esempio di montaggio

## 1 Utilizzo

### 1.1 Attenzione

Tenete aperto il condotto di scarico (6). Verificate ogni 6 mesi il funzionamento della valvola di sicurezza, ruotando la manopola blu di apertura (1) nel senso della freccia.

**In questo modo può uscire dell'acqua bianca dalla valvola di sicurezza. Pericolo di scottarsi! Fate attenzione, che sia previsto un dispositivo di intercettazione appropriato.**

### 1.2 Messa in funzione

Fate effettuare la messa in funzione del bollitore da un tecnico qualificato.

### 1.3 Aprire la valvola di ritegno

Prima della messa in servizio del vostro bollitore aprite la valvola di chiusura (5) completamente. Non deve essere utilizzata come valvola di parzializzazione.

### 1.4 Verificare il funzionamento

Verificate il funzionamento della valvola di sicurezza ogni volta che effettuate la messa in funzione (par. 1.1): durante il riscaldamento del bollitore può uscire dell'acqua dal condotto di scarico (6).

Nel caso la membrana della valvola di sicurezza non lavorasse perfettamente, per es. se gocciola continuamente, fate intervenire un tecnico qualificato.

## 1.5 Manutenzione

Fate controllare la valvola di sicurezza del bollitore durante ogni manutenzione da un tecnico qualificato, almeno ogni due anni. Solo così il vostro impianto funzionerà in sicurezza.

## 2 Montaggio

### 2.1 Possibilità di impiego

Il gruppo di sicurezza Art. Nr.305960 viene utilizzato per i bollitori fino a 200 l di contenuto nominale, come i VIH. Contiene tutto ciò che serve per il montaggio sui bollitori fino a 200 l secondo la DIN 1988.

### 2.2 Prescrizioni per il montaggio

L'installazione deve essere eseguita soltanto da un tecnico qualificato, che avrà la responsabilità di un'installazione eseguita a regola d'arte, seguendo le norme vigenti.

Queste sono le norme da seguire:

DIN 1988 regola tecnica per l'installazione di acqua potabile

DIN 4753 impianti di riscaldamento acqua potabile e di servizio

### 2.3 Luogo di montaggio

Il gruppo di sicurezza art. Nr. 305960 si può montare sul condotto acqua fredda vicino al bollitore. Deve essere accessibile, affinché durante il funzionamento possa essere manovrato. Di regola il gruppo di sicurezza viene montato sopra il bollitore, affinché durante la prova del gruppo di sicurezza il bollitore non si possa svuotare. Tra il gruppo di sicurezza ed il bollitore non devono essere esistere blocchi, restringimenti o polvere.

### 2.4 Esecuzione del montaggio

Prima del collegamento al gruppo di sicurezza bisogna pulire bene il condotto dell'acqua fredda, affinché la sporcizia non penetri nel gruppo di sicurezza. Ciò potrebbe causare un malfunzionamento della valvola o una perdita continua di acqua.

Il gruppo di sicurezza è privo di tensione, da montare tra il condotto acqua fredda e boiler acqua calda, così come indica la freccia sulla valvola di non ritorno sulla direzione di flusso. Bisogna montare un condotto di scarico (6).

Sull'uscita conica può essere avvitato un condotto di scarico 1". Con un montaggio adeguato si garantisce che con l'arresto / spegnimento, le persone non possano essere bruciate dall'acqua calda o dal vapore.

### 2.5 Prima accensione

**Durante la prima accensione** bisogna controllare il funzionamento della membrana - valvola di sicurezza. Durante il riscaldamento del bollitore deve uscire una quantità di acqua dal condotto di scarico (6), - dipendente dalla quantità di acqua del bollitore e dall'aumento della temperatura - a condizione che non sia previsto alcun vaso di espansione.

**Dopo la prima accensione** l'utilizzatore deve osservare quanto segue:

Il condotto di scarico (6) deve rimanere libero. Per ogni messa in funzione, verificate il funzionamento della valvola di sicurezza, come descritto nel par. 1.1

Far controllare l'impianto al massimo ogni due anni da un tecnico qualificato.

### 2.6 Manutenzione

Per la manutenzione può essere bloccato il condotto al gruppo di sicurezza. A seconda del posizionamento della valvola di sicurezza deve essere svuotato il boiler prima delle operazioni sulla valvola di sicurezza.

La valvola di non ritorno (RV) deve essere verificata una volta all'anno:

- togliere la calotta di copertura (4) dalla valvola di non ritorno (5)
- chiudere il blocco e ruotare (fuori) il tappo di verifica (3)
- con una fuoriuscita di acqua continua, la valvola di non ritorno non è ermetica. Il gruppo di sicurezza deve essere sostituito.

Sede e tenuta della valvola di sicurezza possono essere puliti senza modifica della pressione d'intervento, dopo che la parte superiore è stata svitata.

### 3 Dati tecnici

<b>Art. Nr.</b>	<b>305 960</b>
Pressione d'intervento	10 bar
Grandezza standard	DN15
Per bollitori con contenuto nominale max	200 l
Portata riscaldamento max	75 kW
Indicazioni costruttive della valvola di sicurezza	TUV.SV.01-545-1/2". W10
Protezione contro i rumori - Targa di verifica gruppo di sicurezza	PA-IX 1794/1
Numero verifica DIN-GVGW	AP2713