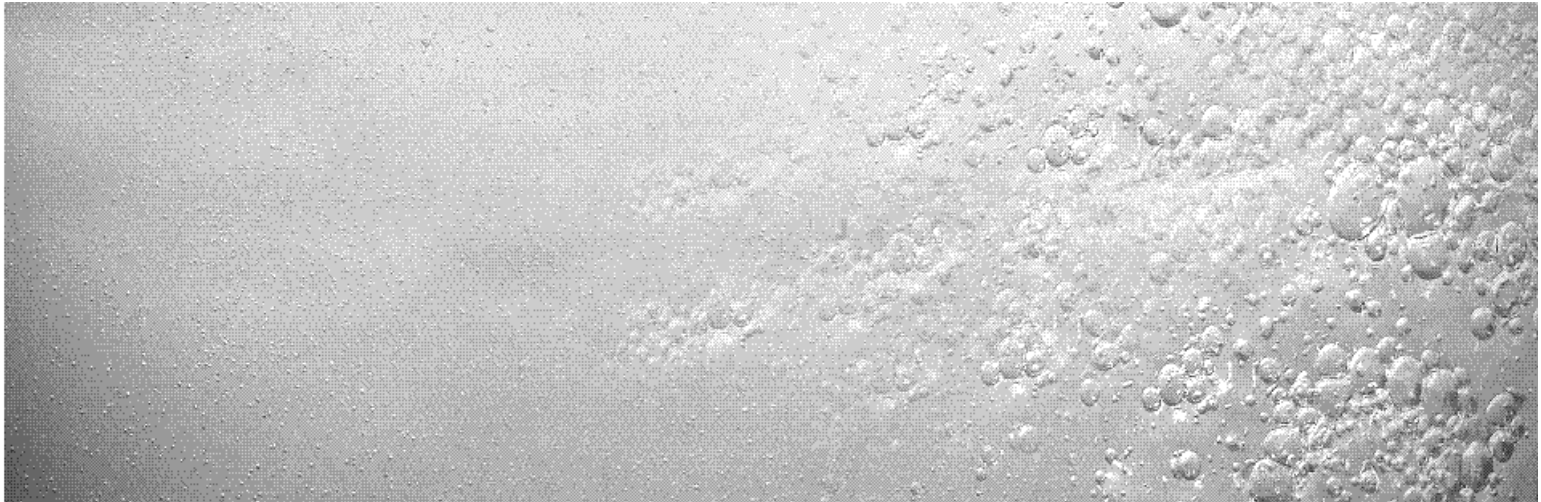




Per il tecnico qualificato

Istruzioni di montaggio  
KIT POMPA DI RICIRCOLO



VIH R 120-200/5

Art. Nr. 305 957

## INDICE

1	Indicazioni sulla documentazione	3
2	Descrizione della pompa di ricircolo e posizione di montaggio	3
2.1	Definizione dell'utilizzo	3
3	Messa in funzione	4
4	Eliminazione dei guasti	5
5	Esempi di montaggio	6

### 1. Indicazioni sulla documentazione

Le seguenti indicazioni sono una guida all'uso della documentazione. Collegata a queste istruzioni di montaggio esiste altra documentazione. **Non rispondiamo di danni causati dal non rispetto di queste istruzioni.**

#### Consegna e custodia delle istruzioni

Conservate queste istruzioni e rendetele disponibili al manutentore.

#### Simboli utilizzati

Durante l'installazione dell'apparecchio fate attenzione alle indicazioni relative alla sicurezza presenti in queste istruzioni.



**Pericolo!**  
**Pericolo di vita**



**Pericolo!**  
**Possibile situazione pericolosa per apparecchio e ambiente**



**Avvertenza!**  
**Informazioni e consigli utili**

- 
- Simbolo per ulteriore attività

## 2 Descrizione pompa di ricircolo e posizione di montaggio

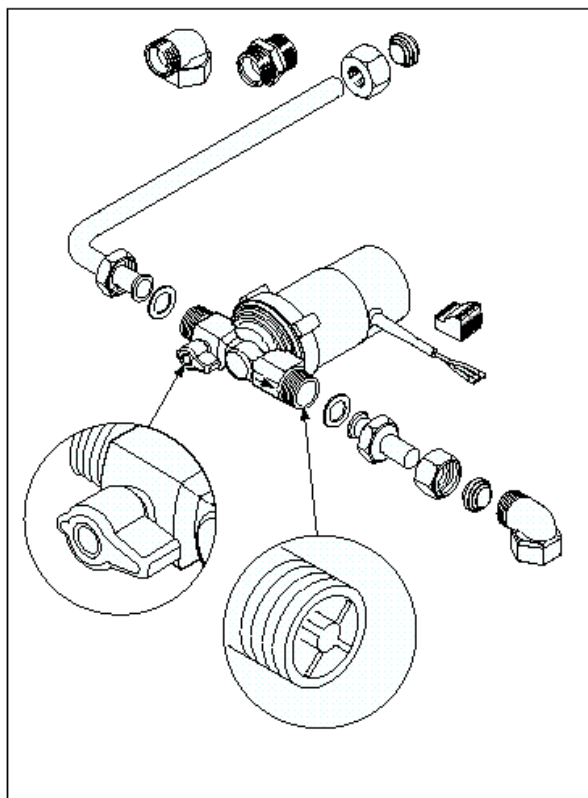


Fig. 1 Panoramica set pompa di ricircolo

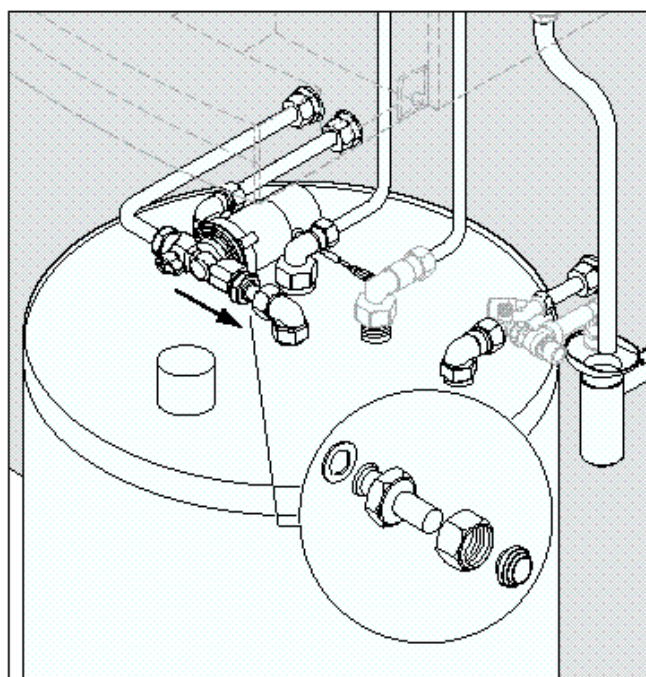


Fig. 2.1 Posizione di montaggio pompa di ricircolo

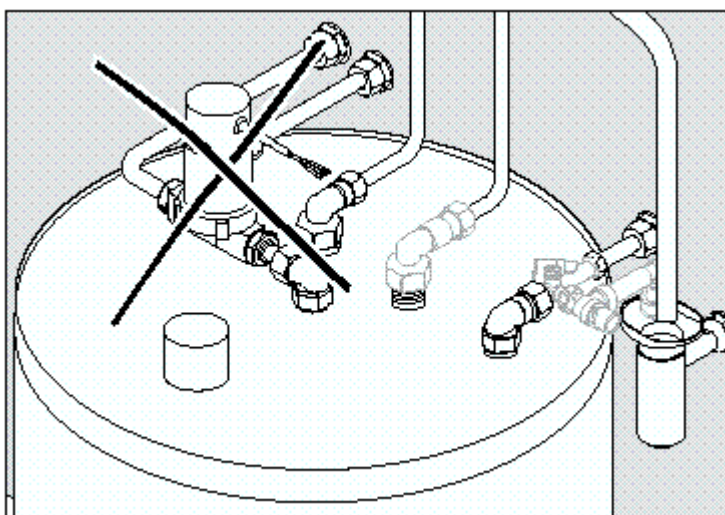


Fig. 2.2 Errata posizione di montaggio pompa di ricircolo



Fig. 2.3 Evitare di stringere eccessivamente i raccordi



### Attenzione!

Evitare di stringere eccessivamente i raccordi onde evitare crepe (scalfitture) nei raccordi, che potrebbero danneggiare lo stato delle tubazioni dell'acqua. (fig. 2.3)

La pompa di ricircolo è una soluzione completa di valvola di bloccaggio e di non ritorno. La direzione della freccia sulla pompa mostra la direzione di scorrimento (flusso).

### 2.1 Destinazione di utilizzo

La pompa di ricircolo viene montata sul ricircolo del lato sanitario nelle case singole o bi-familiari. E' possibile una lunghezza del condotto di ca. 50 m. Non è consentito un diverso utilizzo.

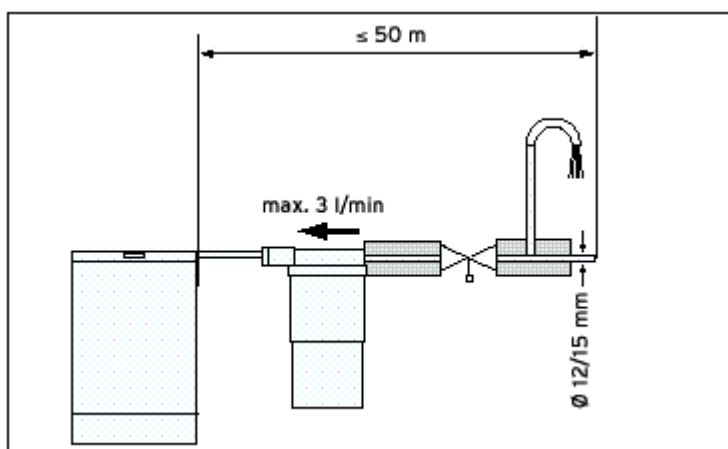


Fig. 2.4 Lunghezza condotto in case singole o bi-familiari.

### 3 Messa in funzione

Per la messa in funzione dovete innanzitutto lavare a fondo l'impianto e svuotarlo dall'aria. Seguite poi le seguenti indicazioni:

- Assicuratevi che la pompa di ricircolo non sia sotto tensione
- Pulite a fondo l'impianto



**Attenzione!**  
**Non devono rimanere corpi estranei nell'impianto**

- Allentate il dado a risvolto fino a quando l'aria può uscire
- Poi aprite il tubo (linea) di alimentazione tramite il rubinetto con prudenza finché l'acqua esca dalla pompa di ricircolo.



**Attenzione!**  
**Il collegamento elettrico della pompa di ricircolo non deve bagnato e la pompa non deve essere sotto tensione.**

- Mettete comunque uno straccio sulla pompa per proteggerla dall'acqua.
- Riavvitare il dado a risvolto.

La pompa di ricircolo ora è pronta per funzionare



**Avvertenza!**  
**E' possibile che nella pompa ci sia ancora dell'aria. Dopo diversi spegnimenti e accensioni dovrebbe risolversi. Se dopo alcuni minuti l'aria è ancora presente, dovete ripetere lo svuotamento.**



**Attenzione!**  
**Fate attenzione alle indicazioni riportate nelle istruzioni di installazione / uso degli apparecchi o centraline (Tab. 1)**

Apparecchi in abbinamento con bollitore uniSTOR	Termoregolazione	Collegamento pompa a
ecoBLOCK	VRT 390 VRC 410	Scheda apparecchio (2, pompa) oppure Accessorio modulo multifunzione (1/5 306253; 6/6 306248)
	VRC 420	Scheda apparecchio (2, pompa) oppure Modulo di miscelazione (contenuto nel set VRC 420)
turboTEC	VRT 390 VRC 410	Accessorio modulo multifunzione (1/5 306253; 6/6 306248)
	VRC 420	Modulo di miscelazione (contenuto nel set VRC 420)
Euro PRO/PLUS	VRT 390 VRC 410	Accessorio modulo multifunzione (1/5 306246; 6/6 306248)
	VRC 420	Modulo di miscelazione (contenuto nel set VRC 420)

#### 4 Eliminazione dei guasti



##### Pericolo!

**Pericolo di scottarsi! A seconda della temperatura dell'acqua e a seconda della pressione, durante lo smontaggio della pompa di ricircolo può fuoriuscire acqua in forma liquida o in vapore, in particolare espulso sotto forte pressione**

Se la pompa di ricircolo non funziona, controllate che ci sia tensione. Se manca, può essere che la protezione contro il funzionamento a secco sia scattata. Causa di ciò potrebbe essere aria nel sistema sanitario. A far scattare la protezione contro il funzionamento a secco è per lo più il surriscaldamento della carcassa del motore della pompa. La ripresa del funzionamento della pompa avviene automaticamente, quando la pompa di circolazione si è raffreddata.

Un altro motivo per eventuali guasti potrebbero essere delle impurità. Per pulire la carcassa del motore della pompa e dell'unità motrice, il rotore deve essere tolto dallo statore.



##### Indicazione!

**Assicuratevi che la pompa non sia sotto tensione.**

Procedete come segue:

Smontate il rotore tirando dall'alto. Il rotore è fissato ad incastro tramite un perno allo statore.

L'incastro si sblocca quando il rotore viene tirato dall'alto.



##### Attenzione!

**Non cercate di allontanare il rotore ponendo un attrezzo (p.es. un cacciavite) tra il rotore e lo statore. Causereste danni permanenti all'alloggiamento.**

- Pulite il rotore e lo statore.
- Dopo aver rimontato il rotore e lo statore, controllate che il rotore giri quando la pompa funziona.
- Se non succede, prendete la guarnizione circolare dalla carcassa e pulitela.
- Riposizionate la guarnizione e avvitate a mano l'unità motrice con il dado.

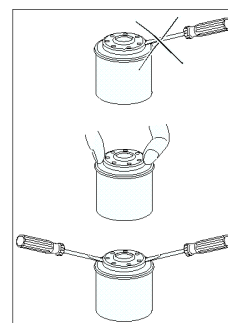


##### Attenzione!

**La ghiera che fissa la chiocciola della pompa al motore non deve essere stretta con uno strumento troppo grosso**

- Potete sbloccare e fissare la ghiera inserendo una chiave da 10 mm sulle asole sporgenti della ghiera.
- Se la pompa di ricircolo, malgrado la pulizia, posta sotto tensione ed anche con il disinnesto della protezione a secco, non dovesse ancora funzionare, allora dovete cambiare l'unità motrice.

Fig. 3: Smontaggio del rotore



**5 Esempio di montaggio con valvola di sicurezza 305960 e kit di collegamento 305971 (305964)**

Fig. 5.1: 120/150 AP

