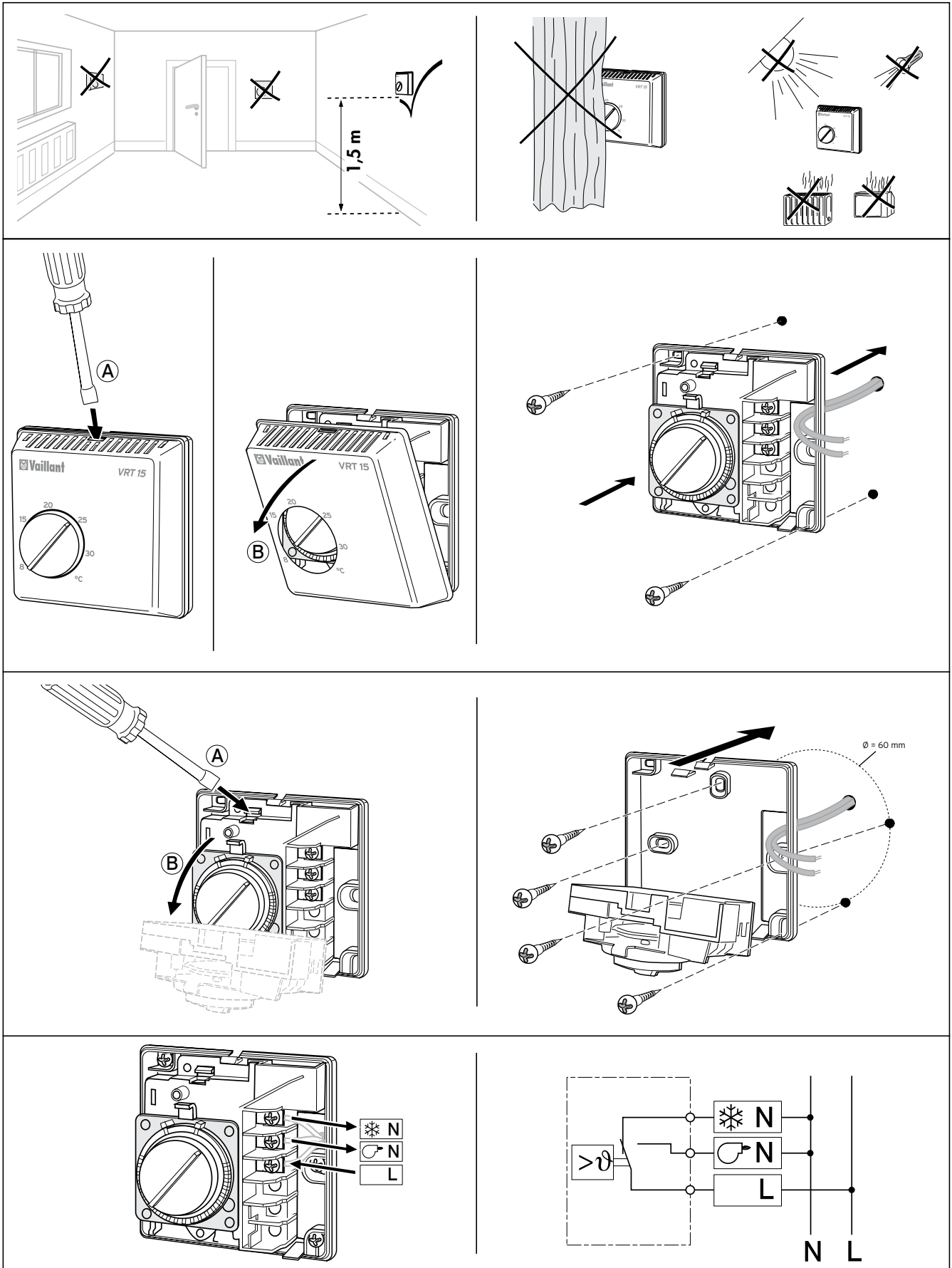


VRT 15



Montageanleitung (DE) Raumtemperaturregler VRT 15

⚠ Achtung! Dieses Gerät darf nur von einem anerkannten Fachmann geöffnet und gemäß den Abbildungen installiert werden. Dabei sind die bestehenden Sicherheitsvorschriften zu beachten.

Dieses Gerät ist zur Montage auf nicht leitfähigem und ebenen, festen Untergrund geeignet.

Technische Daten	
Fühlerelement:	Membran
Spannung:	24-230 V~
max. Stromaufnahme:	10 A
Schutzart:	IP 30
Schutzklasse (nach entsprechender Montage):	II
Temperaturbereich:	8-30 °C
Schaltdifferenz:	1 K
zul. Luftfeuchtigkeit:	95%
Nicht kondensierend	

Istruzioni di montaggio (IT) Termostato ambiente VRT 15

⚠ Attenzione! L'apparecchio deve essere installato esclusivamente da personale qualificato e cablato seguendo le indicazioni riportate nei disegni. L'operazione va eseguita rispettando le vigenti normative di sicurezza.

Questo apparecchio può essere montato esclusivamente su pareti piane, rigide e costruite con materiale non conduttore di corrente.

Dati tecnici	
Sensore:	membrana
Tensione:	24-230 V~
max. Potenza assorbita	10 A
Tipo di protezione:	IP 30
Classe di protezione (dopo un montaggio corretto):	II
Campo di regolazione:	8-30 °C
Campo d'intervento	1 K
Massima umidità dell'aria ammessa:	95% senza condensa

Installation instructions (GB) Room thermostat VRT 15

⚠ Attention! A recognised specialist company, only is permitted to open this appliance and to install it according to the figures. The relevant safety instructions have to be observed, hereby.

This appliance is suitable for mounting on a non-conductive and plain, solid undergrowth.

Technical data	
Senso element :	diaphragm
Voltage:	24-230 V~
max. Current input :	10 A
Type of enclosure :	IP 30
Protection class (after correct mounting) :	II
Temperature setting range :	8-30 °C
Switching difference :	1 K
Permissible humidity:	95%
Non condensing	

Instrucciones de Montaje (ES) Termostato de ambiente VRT 15

⚠ ¡Atención! Este aparato sólo lo puede abrir un técnico especializado y se debe instalar tal como lo indica el esquema eléctrico en las figuras. Además hay que observar las prescripciones de seguridad existentes.

¡Este aparato sólo es apto para montar sobre un fondo firme, plano y no conductor!

Datos técnicos	
Sensor palpador:	membrana
Tensión:	24-230 V~
max. Potencia eléctrica absorbida:	10 A
Tipo de protección:	IP 30
Clase de protección (según el montaje correspondiente):	II
Rango de temperatura:	8-30 °C
Diferencia de conexión:	1 K
Humedad del aire permitida:	95%
No condensante	

Notice de Montage (FR) Thermostat d'ambiance VRT 15

⚠ Attention! Ce thermostat d'ambiance ne doit être ouvert que par un professionnel qualifié et doit être installé selon les figures. Il est indispensable de respecter les instructions de sécurité.

Cet appareil ne peut être installé que sur une surface plane, stable et non conductible.

Données techniques	
Élément contact:	membrane
Tension:	24-230 V~
max. Consommation:	10 A
Mode de protection:	IP 30
Classe de protection (après le montage correspondant):	II
Plage de réglage de température:	8-30 °C
Ecart entre enclenchement et déclenchement	1 K
Max. humidité:	95%
Non condensant	

Montagevoorschriften (NL) Kamerthermostaat VRT 15

⚠ Opgelet! Deze kamerthermostaat mag enkel door een erkend installateur en volgens de geldende richtlijnen en voorschriften geplaatst worden.

De kamerthermostaat mag enkel gemonteerd worden op een vaste en vlakke en niet elektrisch geleidende ondergrond, vlakke ondergrond

Technische gegevens	
Voelerelement:	membrana
Spanning:	24-230 V~
max. Belasting:	10 A
Beveiligingsklasse:	IP 30
Beschermingsklasse:	II
Temperatuurstelbereik:	8-30 °C
Schakelverchil	1 K
Toeelaten luchtvochtigheid:	95% niet condenserend

Montaj talimatı (TR) VRT 15 Oda Termostatı

⚠ Dikkat: Bu cihaz sadece tanınmış bir uzman servis elemanı tara-fından açılıp kabin kapağındaki bağlama şemasına göre kurulabilir. Bu sırada mevcut güvenlik talimatlarına uyulması gerekmektedir.

Bu cihaz sadece iletken olmayan ve düz, sabit bir zemin üzerinde monte edilmeye uygundur.

Teknik veriler	
Sensör elemanı:	membran
Gerilim:	24-230 V~
max. Akım girişi:	10 A
Koruma türü:	IP 30
Koruma sınıfı (uygun montajdan sonra):	II
Isı aralığı:	8-30 °C
Anahtarlama farkı:	1 K
izin verilen hava nemliliği:	95% yoğunmaz

Vaillant GmbH

Berghauser Str. 40 ■ 42859 Remscheid ■ Telefon 0 21 91/ 18-0
Telefax 0 21 91/ 18-28 10 ■ www.vaillant.de ■ info@vaillant.de