

ENERGIE RINNOVABILI

GEO THERM

geoTHERM	pompe geotermiche solo riscaldamento	pag 73
geoTHERM plus	pompe geotermiche combinate	pag 81



geoTHERM

pompe geotermiche solo riscaldamento



	Compressore garantito 10 anni		Abbinabile a bollitori ad accumulo VDH e VPA
	Pompa lato riscaldamento in dotazione		Regolatore integrato con sonda esterna
	Pompa lato sonde da suolo in dotazione		Resistenza elettrica per riscaldamento
	Gas refrigerante esente da cloro, senza potenziale distruttivo per l'ozono		Limitatore corrente di spunto incorporato
			Temperatura max di mandata 62°C

Modello monofase	Potenza in riscaldamento (kW)	Assorbimento in riscaldamento (kW) (senza resistenza ausiliare)	Rendimento in riscaldamento (COP)	Alt./Prof./Largh. (mm)	Peso a vuoto (kg)	Codice nr.	Prezzo in Euro
 geoTHERM VWS riscaldamento							
VWS 61/2 230V	6,0 (1) 6,3 (2)	1,4 (1) 2,1 (2)	4,2 (1) 3,0 (2)	1200/840/600	141	0010005501	7.796,00
VWS 81/2 230V	8,1 (1) 8,6 (2)	2,0 (1) 2,8 (2)	4,1 (1) 3,0 (2)	1200/840/600	148	0010005502	8.439,00
VWS 101/2 230V	10,5 (1) 10,8 (2)	2,5 (1) 3,6 (2)	4,2 (1) 3,0 (2)	1200/840/600	152	0010005503	8.923,00

Legenda:

(1) Condizioni: soluzione salina 0°C - acqua 35°C^(*)

(2) Condizioni: soluzione salina 5°C - acqua 55°C^(*)

^(*) Secondo Norma EN 14511 $\Delta T = 5K$

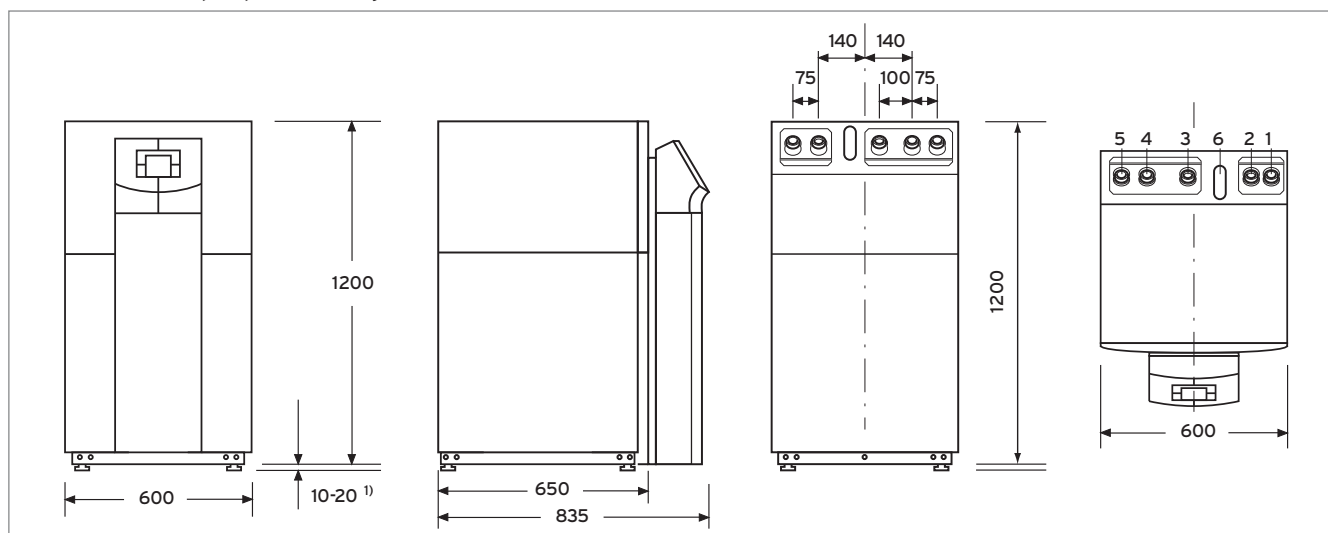
Attenzione: verificare che il contatore elettrico sia opportunamente dimensionato.

Avviamento impianto:

I sistemi geoTHERM con relativi accessori originali sono garantiti 24 mesi. Vaillant raccomanda che l'avviamento dell'impianto venga eseguito da parte di un suo specialista. Il prezzo netto per tale supporto tecnico è pari a € 400,00 (iva escl.).

Per richieste ed informazioni è possibile contattare il numero verde 800 088 766.

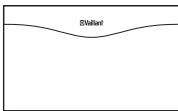
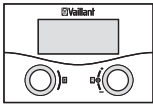
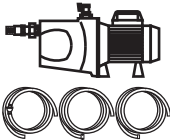

Dima installazione pompe di calore geoTHERM



Nr	Attacchi	Ø	Nr	Attacchi	Ø
1	Mandata riscaldamento	R 1 1/2" - Ø 28mm	4	Ritorno sorgente geotermica	R 1 1/2" - Ø 28mm
2	Ritorno riscaldamento	R 1 1/2" - Ø 28mm	5	Mandata sorgente geotermica	R 1 1/2" - Ø 28mm
3	Ritorno bollitore	R 1 1/2" - Ø 28mm	6	Cavo di collegamento elettrico	

¹⁾ piedini regolabili 10-20mm

Accessori pompe di calore geoTHERM

Accessori a completamento	Descrizione	Codice nr.	Prezzo in Euro
	VR 60 Modulo elettrico per due circuiti aggiuntivi	306782	214,00
	VR 90/2 Comando a distanza programmabile	0020040079	186,00
	Pompa di riempimento Pompa di riempimento acqua-glicole per circuito sonde da suolo	307093	449,00
	Liquido antigelo per sonde a suolo Tanica da 10 lt, contiene 8,25 lt di liquido antigelo (propilenglicole 1,2) da miscelare con acqua prima del riempimento del circuito sonde da suolo	307095	69,00
	Liquido antigelo per sonde a suolo Tanica da 25 lt, contiene 8,25 lt di liquido antigelo (propilenglicole 1,2) da miscelare con acqua prima del riempimento del circuito sonde da suolo	307094	69,00
	Liquido antigelo per sonde a suolo Tanica da 30 lt, contiene 30 lt di liquido antigelo (propilenglicole 1,2) da miscelare con acqua prima del riempimento del circuito sonde da suolo	307096	226,00



geoTHERM

pompe geotermiche solo riscaldamento

geoTHERM



	Compressore garantito 10 anni		Abbinabile a bollitori ad accumulo VDH e VPA
	Pompa lato riscaldamento in dotazione		Regolatore integrato con sonda esterna
	Pompa lato sonde da suolo in dotazione (VWS)		Resistenza elettrica per riscaldamento
	Gas refrigerante esente da cloro, senza potenziale distruttivo per l'ozono		Temperatura max di mandata 62°C

Modello	Potenza in riscaldamento (kW)	Assorbimento in riscaldamento (kW) (senza resistenza ausiliare)	Rendimento in riscaldamento (COP)	Alt./Prof./Largh. (mm)	Peso a vuoto (kg)	Codice nr.	Prezzo in Euro
geoTHERM VWS riscaldamento							
VWS 61/2	5,9 (1) 5,6 (2)	1,4 (1) 2,1 (2)	4,3 (1) 2,7 (2)	1200/840/600	141	0010002778	7.796,00
VWS 81/2	8,0 (1) 7,3 (2)	1,9 (1) 2,7 (2)	4,3 (1) 2,8 (2)	1200/840/600	148	0010002779	8.439,00
VWS 101/2	10,4 (1) 9,5 (2)	2,4 (1) 3,3 (2)	4,4 (1) 2,9 (2)	1200/840/600	152	0010002780	8.923,00
VWS 141/ 2	13,8 (1) 13,6 (2)	3,2 (1) 4,6 (2)	4,3 (1) 2,9 (2)	1200/840/600	172	0010002781	9.713,00
VWS 171/2	17,3 (1) 16,1 (2)	4,1 (1) 5,6 (2)	4,3 (1) 2,9 (2)	1200/840/600	179	0010002782	10.693,00

Pompe di calore solo riscaldamento acqua - acqua

Modello	Potenza in riscaldamento (kW)	Assorbimento in riscaldamento (kW) (senza resistenza ausiliare)	Rendimento in riscaldamento (COP)	Alt./Prof./Largh. (mm)	Peso a vuoto (kg)	Codice nr.	Prezzo in Euro
geoTHERM VWV riscaldamento							
VWV 61/2	8,2 (3) 7,5 (4)	1,6 (3) 2,3 (4)	5,2 (3) 3,3 (4)	1200/840/600	139	0010002789	7.796,00
VWV 81/2	11,6 (3) 10,2 (4)	2,1 (3) 3,0 (4)	5,5 (3) 3,5 (4)	1200/840/600	146	0010002790	8.439,00
VWV 101/ 2	13,9 (3) 13,3 (4)	2,6 (3) 3,5 (4)	5,3 (3) 3,8 (4)	1200/840/600	149	0010002791	8.923,00
VWV 141/ 2	19,6 (3) 19,2 (4)	3,7 (3) 5,1 (4)	5,3 (3) 3,8 (4)	1200/840/600	167	0010002792	9.713,00
VWV 171/2	24,3 (3) 23,4 (4)	4,6 (3) 5,9 (4)	5,3 (3) 3,7 (4)	1200/840/600	174	0010002793	10.693,00

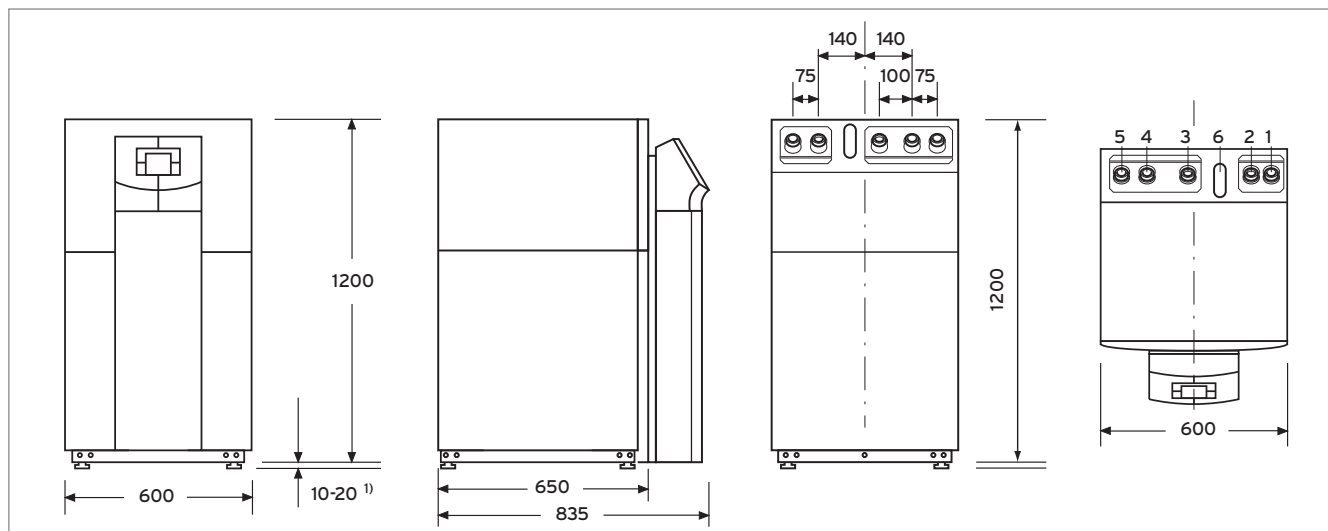
Legenda:

- (1) Condizioni: soluzione salina 0°C - acqua 35°C^(*) (2) Condizioni: soluzione salina 0°C - acqua 55°C^(*)
 (3) Condizioni: acqua 10°C - acqua 35°C^(*) (4) Condizioni: acqua 10°C - acqua 55°C^(*)
 (*) Secondo Norma EN 14511 $\Delta T = 5K$

Avviamento impianto:

I sistemi geoTHERM con relativi accessori originali sono garantiti 24 mesi. Vaillant raccomanda che l'avviamento dell'impianto venga eseguito da parte di un suo specialista. Il prezzo netto per tale supporto tecnico è pari a € 400,00 (iva escl.). Per richieste ed informazioni è possibile contattare il numero verde 800 088 766.

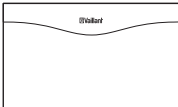
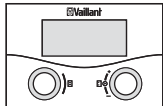
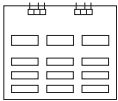
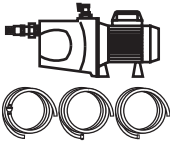

Dima installazione pompe di calore geoTHERM



Nr	Attacchi	Ø	Nr	Attacchi	Ø
1	Mandata riscaldamento	R 1 1/2" - Ø 28mm	4	Ritorno sorgente geotermica	R 1 1/2" - Ø 28mm
2	Ritorno riscaldamento	R 1 1/2" - Ø 28mm	5	Mandata sorgente geotermica	R 1 1/2" - Ø 28mm
3	Ritorno bollitore	R 1 1/2" - Ø 28mm	6	Cavo di collegamento elettrico	

¹⁾ piedini regolabili 10-20mm

Accessori pompe di calore geoTHERM

Accessori a completamento	Descrizione	Codice nr.	Prezzo in Euro
	VR 60 Modulo elettrico per due circuiti aggiuntivi	306782	214,00
	VR 90/2 Comando a distanza programmabile	0020040079	186,00
	VWZ 30/2 SV Limitatore della corrente di spunto del compressore Solo per modelli con alimentazione trifase (400VAC)	0020025744	259,00
	Pompa di riempimento Pompa di riempimento acqua-glicole per circuito sonde da suolo	307093	449,00
	Liquido antigelo per sonde a suolo Tanica da 10 lt, contiene 8,25 lt di liquido antigelo (propilenglicole 1,2) da miscelare con acqua prima del riempimento del circuito sonde da suolo	307095	69,00
	Liquido antigelo per sonde a suolo Tanica da 25 lt, contiene 8,25 lt di liquido antigelo (propilenglicole 1,2) da miscelare con acqua prima del riempimento del circuito sonde da suolo	307094	69,00
	Liquido antigelo per sonde a suolo Tanica da 30 lt, contiene 30 lt di liquido antigelo (propilenglicole 1,2) da miscelare con acqua prima del riempimento del circuito sonde da suolo	307096	226,00



geoTHERM

pompe geotermiche solo riscaldamento

geoTHERM



	Compressore garantito 10 anni		Temperatura max di mandata 62°C
	Gas refrigerante 407C esente da cloro, senza potenziale distruttivo per l'ozono		Regolatore integrato con sonda esterna
	Abbinabile a boiler ad accumulo esterno		Limitatore corrente di spunto incorporato

Modello	Potenza in riscaldamento (kW)	Assorbimento in riscaldamento (kW)	Rendimento in riscaldamento (COP)	Alt./Prof./Largh. (mm)	Peso a vuoto (kg)	Codice nr.	Prezzo in Euro
geoTHERM VWS, riscaldamento adatto per grandi impianti, abbinabile ad accumulo esterno							
VWS 220/2	21,6 (1) 20,3 (2)	5,1 (1) 6,9 (2)	4,3 (1) 3,0 (2)	1200 1100 760	326	0010002797	14.460,00
VWS 300/2	29,9 (1) 27,3 (2)	6,8 (1) 9,3 (2)	4,4 (1) 2,9 (2)	1200 1100 760	340	0010002798	14.664,00
VWS 380/2	38,3 (1) 36,2 (2)	8,8 (1) 11,8 (2)	4,4 (1) 3,1 (2)	1200 1100 760	364	0010002799	15.826,00
VWS 460/2	45,9 (1) 42,5 (2)	10,6 (1) 14,1 (2)	4,4 (1) 3,0 (2)	1200 1100 760	387	0010002800	18.652,00

Legenda:

(1) Condizioni: salina 0°C - acqua 35°C *

(2) Condizioni: salina 0°C - acqua 55°C *

(*) Secondo Norma EN14511 $\Delta T = 5K$

Accessori a completamento per l'installazione in cascata

Accessori a completamento	Descrizione	Codice nr.	Prezzo
	Kit cascata Accessorio per la gestione in cascata di due pompe di calore geotermiche	0020084114	145,00

Avviamento impianto:

I sistemi geoTHERM con relativi accessori originali sono garantiti 24 mesi. Vaillant raccomanda che l'avviamento dell'impianto venga eseguito da parte di un suo specialista. Il prezzo netto per tale supporto tecnico è pari a € 400,00 (iva escl.).

Per richieste ed informazioni è possibile contattare il numero verde 800 088 766.



geoTHERM

pompe geotermiche solo riscaldamento



Compressore garantito 10 anni	Temperatura max di mandata 62°C
Gas refrigerante 407C esente da cloro, senza potenziale distruttivo per l'ozono	Regolatore integrato con sonda esterna
Abbinabile a boiler ad accumulo esterno	Limitatore corrente di spunto incorporato

Modello	Potenza in riscaldamento (kW)	Assorbimento in riscaldamento (kW)	Rendimento in riscaldamento (COP)	Alt./Prof./Largh. (mm)	Peso a vuoto (kg)	Codice nr.	Prezzo in Euro
geoTHERM VWW, riscaldamento adatto per grandi impianti, abbinabile ad accumulo esterno							
VWW 220/2	29,9 (1)	5,8 (1)	5,2 (1)	1200	326	0010002801	14.460,00
	26,9 (2)	7,6 (2)	3,5 (2)	1100			
				760			
VWW 300/2	41,6 (1)	7,8 (1)	5,3 (1)	1200	340	0010002802	14.664,00
	37,2 (2)	10,4 (2)	3,6 (2)	1100			
				760			
VWW 380/2	52,6 (1)	9,8 (1)	5,3 (1)	1200	364	0010002803	15.826,00
	47,4 (2)	12,9 (2)	3,6 (2)	1100			
				760			
VWW 460/2	63,6 (1)	12,4 (1)	5,1 (1)	1200	387	0010002804	18.652,00
	57,3 (2)	15,8 (2)	3,6 (2)	1100			
				760			

Legenda:

(1) Condizioni: salina 10°C - acqua 35°C *

(2) Condizioni: salina 10°C - acqua 55°C *

(*) Secondo Norma EN14511 $\Delta T = 5K$

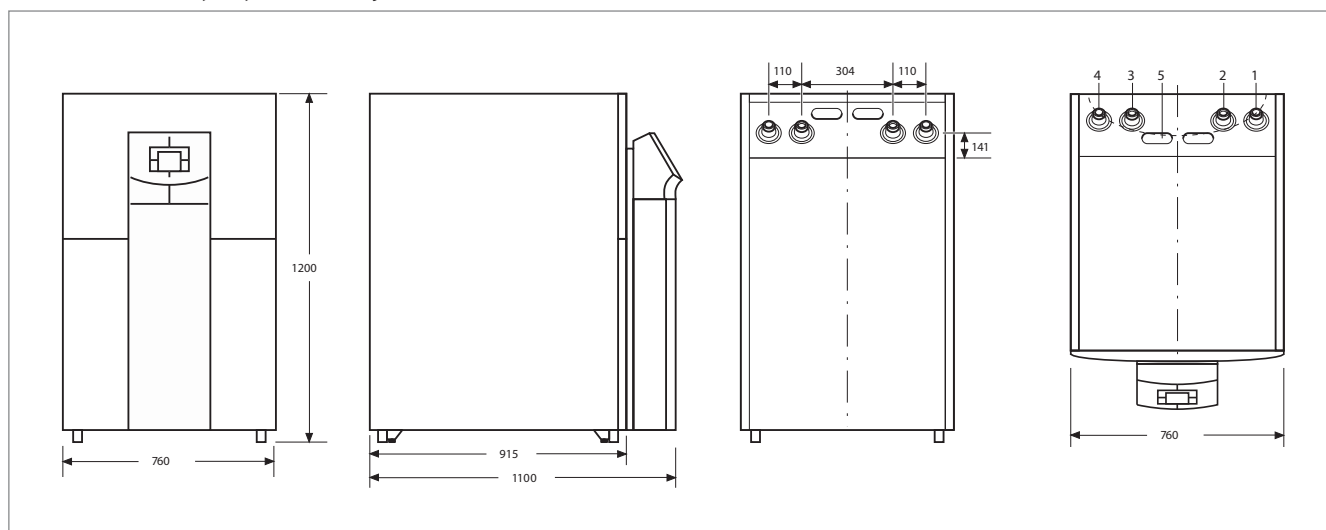
Accessori a completamento per l'installazione in cascata

Accessori a completamento	Descrizione	Codice nr.	Prezzo
	Kit cascata Accessorio per la gestione in cascata di due pompe di calore geotermiche	0020084114	145,00

Avviamento impianto:

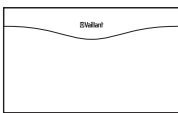
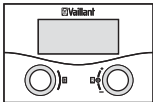
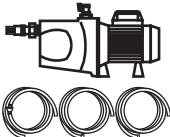

I sistemi geoTHERM con relativi accessori originali sono garantiti 24 mesi. Vaillant raccomanda che l'avviamento dell'impianto venga eseguito da parte di un suo specialista. Il prezzo netto per tale supporto tecnico è pari a € 400,00 (iva escl.).

Per richieste ed informazioni è possibile contattare il numero verde 800 088 766.

Dima installazione pompe di calore geoTHERM


Nr	Attacchi	Ø	Nr	Attacchi	Ø
1	Mandata riscaldamento	R 1 1/2" - Ø 28mm	4	Andata sorgente geotermica	R 1 1/2" - Ø 28mm
2	Ritorno riscaldamento	R 1 1/2" - Ø 28mm	5	Cavo di collegamento elettrico	
3	Ritorno sorgente geotermica	R 1 1/2" - Ø 28mm	6		

Accessori pompe di calore geoTHERM

Accessori a completamento	Descrizione	Codice nr.	Prezzo in Euro
	VR 60 Modulo elettrico per due circuiti aggiuntivi	306782	214,00
	VR 90/2 Comando a distanza programmabile	0020040079	186,00
	Pompa di riempimento Pompa di riempimento acqua-glicole per circuito sonde da suolo	307093	449,00
	Liquido antigelo per sonde a suolo Tanica da 10 lt, contiene 8,25 lt di liquido antigelo (propilenglicole 1,2) da miscelare con acqua prima del riempimento del circuito sonde da suolo	307095	69,00
	Liquido antigelo per sonde a suolo Tanica da 25 lt, contiene 8,25 lt di liquido antigelo (propilenglicole 1,2) da miscelare con acqua prima del riempimento del circuito sonde da suolo	307094	69,00
	Liquido antigelo per sonde a suolo Tanica da 30 lt, contiene 30 lt di liquido antigelo (propilenglicole 1,2) da miscelare con acqua prima del riempimento del circuito sonde da suolo	307096	226,00



geoTHERM plus

pompe geotermiche combinate



Compressore garantito 10 anni	Accumulo incorporato da 175 lt
Pompa lato riscaldamento in dotazione	Regolatore integrato con sonda esterna
Pompa lato sonde da suolo in dotazione	Resistenza elettrica per riscaldamento
Gas refrigerante esente da cloro, senza potenziale distruttivo per l'ozono	Temperatura max di mandata 62°C

Modello	Potenza in riscaldamento (kW)	Assorbimento in riscaldamento (kW) (senza resistenza ausiliare)	Rendimento in riscaldamento (COP)	Capacità Bollitore in litri	Alt./Prof./Largh. (mm)	Peso a vuoto (kg)	Codice nr.	Prezzo in Euro
geoTHERM VWS riscaldamento e acqua calda								
VWS 62/2	5,9 (1) 5,6 (2)	1,4 (1) 2,1 (2)	4,3 (1) 2,7 (2)	175	1800/ 840/ 600	206	0010002783	9.775,00
VWS 82/2	8,0 (1) 7,3 (2)	1,9 (1) 2,7 (2)	4,3 (1) 2,8 (2)	175	1800/ 840/ 600	214	0010002784	10.269,00
VWS 102/2	10,4(1) 9,5 (2)	2,4 (1) 3,3 (2)	4,4 (1) 2,9 (2)	175	1800/ 840/ 600	217	0010002785	10.792,00

Pompe di calore combinata acqua - acqua

Modello	Potenza in riscaldamento (kW)	Assorbimento in riscaldamento (kW) (senza resistenza ausiliare)	Rendimento in riscaldamento (COP)	Capacità Bollitore in litri	Alt./Prof./Largh. (mm)	Peso a vuoto (kg)	Codice nr.	Prezzo in Euro
geoTHERM VWW riscaldamento e acqua calda								
VWW 62/2	8,2 (3) 7,5 (4)	1,6 (3) 2,3 (4)	5,2 (3) 3,3 (4)	175	1800/ 840/ 600	206	0010002794	9.775,00
VWW 82/2	11,6 (3) 11,6 (4)	2,1 (3) 3,0 (4)	5,5 (3) 5,5 (4)	175	1800/ 840/ 600	214	0010002795	10.269,00
VWW 102/2	13,9 (3) 13,3 (4)	2,6 (3) 3,5 (4)	5,3 (3) 3,8 (4)	175	1800/ 840/ 600	217	0010002796	10.792,00

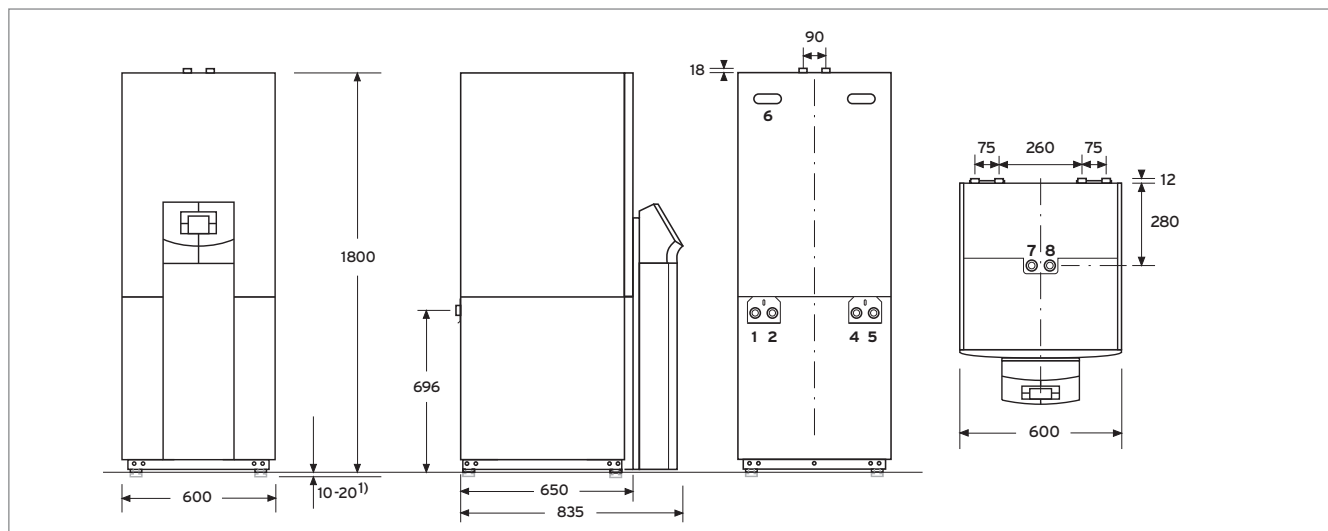
Legenda:

- (1) Condizioni: soluzione salina 0°C - acqua 35°C(*) (2) Condizioni: soluzione salina 0°C - acqua 55°C(*)
 (3) Condizioni: acqua 10°C - acqua 35°C(*) (4) Condizioni: acqua 10°C - acqua 55°C(*)
 (*) Secondo Norma EN 14511 $\Delta T = 5K$

Avviamento impianto:

I sistemi geoTHERM con relativi accessori originali sono garantiti 24 mesi. Vaillant raccomanda che l'avviamento dell'impianto venga eseguito da parte di un suo specialista. Il prezzo netto per tale supporto tecnico è pari a € 400,00 (iva escl.).
 Per richieste ed informazioni è possibile contattare il numero verde 800 088 766.

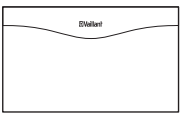
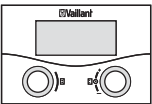
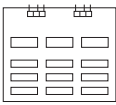
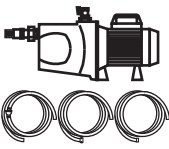

Dima installazione pompe di calore geoTHERM plus



Nr	Attacchi	Ø	Nr	Attacchi	Ø
1	Mandata riscaldamento	R 1 1/2" - Ø 28mm	6	Cavo di collegamento elettrico	
2	Ritorno riscaldamento	R 1 1/2" - Ø 28mm	7	Acqua sanitaria calda	R 3/4"
4	Ritorno sorgente geotermica	R 1 1/2" - Ø 28mm	8	Acqua sanitaria fredda	R 3/4"
5	Mandata sorgente geotermica	R 1 1/2" - Ø 28mm			

¹⁾ piedini regolabili 10-20mm

Accessori pompe di calore geoTHERM plus

Accessori a completamento	Descrizione	Codice nr.	Prezzo in Euro
	VR 60 Modulo elettrico per due circuiti aggiuntivi	306782	214,00
	VR 90/2 Comando a distanza programmabile	0020040079	186,00
	VWZ 30/2 SV Limitatore della corrente di spunto del compressore	0020025744	259,00
	Pompa di riempimento Pompa di riempimento acqua-glicole per circuito sonde da suolo	307093	449,00
	Liquido antigelo per sonde a suolo Tanica da 10 lt, contiene 8,25 lt di liquido antigelo (propilenglicole 1,2) da miscelare con acqua prima del riempimento del circuito sonde da suolo	307095	69,00
	Liquido antigelo per sonde a suolo Tanica da 25 lt, contiene 8,25 lt di liquido antigelo (propilenglicole 1,2) da miscelare con acqua prima del riempimento del circuito sonde da suolo	307094	69,00
	Liquido antigelo per sonde a suolo Tanica da 30 lt, contiene 30 lt di liquido antigelo (propilenglicole 1,2) da miscelare con acqua prima del riempimento del circuito sonde da suolo	307096	226,00