

0020099409

Per il tecnico abilitato

Istruzioni per la trasformazione

Per ecoVIT esclusiv

Funzionamento da metano a gas liquido e
funzionamento da gas liquido a metano

Kit di conversione n. art. 0020099409

Indice

1	Trasformazione funzionamento da metano a gas liquido	2
2	Trasformazione funzionamento da gas liquido a metano	4

1 Trasformazione funzionamento da metano a gas liquido

1 Trasformazione funzionamento da metano a gas liquido



Per la trasformazione non è necessario smontare il bruciatore o la valvola del gas né sostituire un ugello!

- Staccare l'apparecchio dall'alimentazione di corrente.
- Chiudere il rubinetto d'intercettazione del gas dell'apparecchio.
- Rimuovere la parte superiore del rivestimento dell'apparecchio.
- Solo VKK 476 e VKK 656: smontare anche la lamiera di copertura sotto il rivestimento.
- Ribaltare verso il basso lo sportello frontale.
- Svitare le due viti della scatola di comando e ribaltare quest'ultima verso il basso.

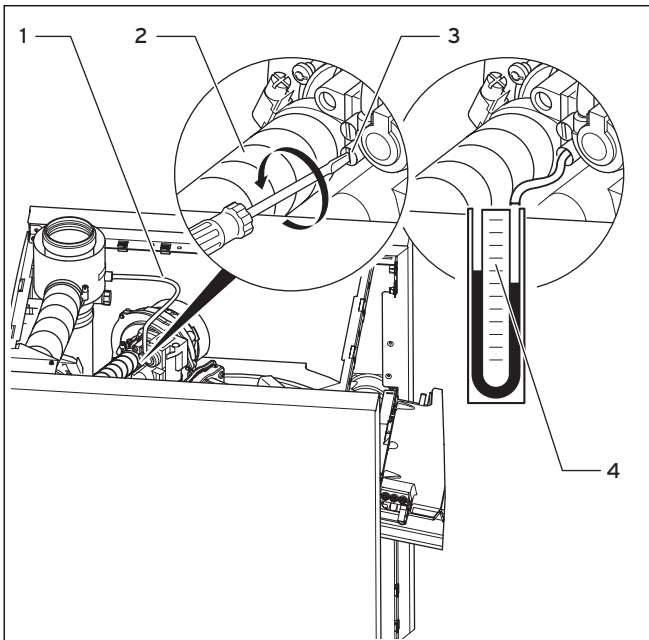


Fig. 1 Collegamento del manometro

- Allentare la vite di tenuta contrassegnata con "in" del nipplo di misurazione della pressione di allacciamento del gas (3) situato sulla valvola del gas.
- Collegare un manometro digitale o a tubo a U (4). Questo serve per controllare la pressione di allacciamento dell'apparecchio.
- Aprire il rubinetto d'intercettazione del gas dell'apparecchio.



Durante la regolazione, il tubo per la compensazione di pressione (1) tra collegamento aria/fumi e valvola del gas e il tubo dell'aria (2) non devono essere staccati dalla valvola del gas. La misurazione deve essere effettuata con gli accessori aria/fumi collegati, in modo tale che i valori misurati non siano alterati.

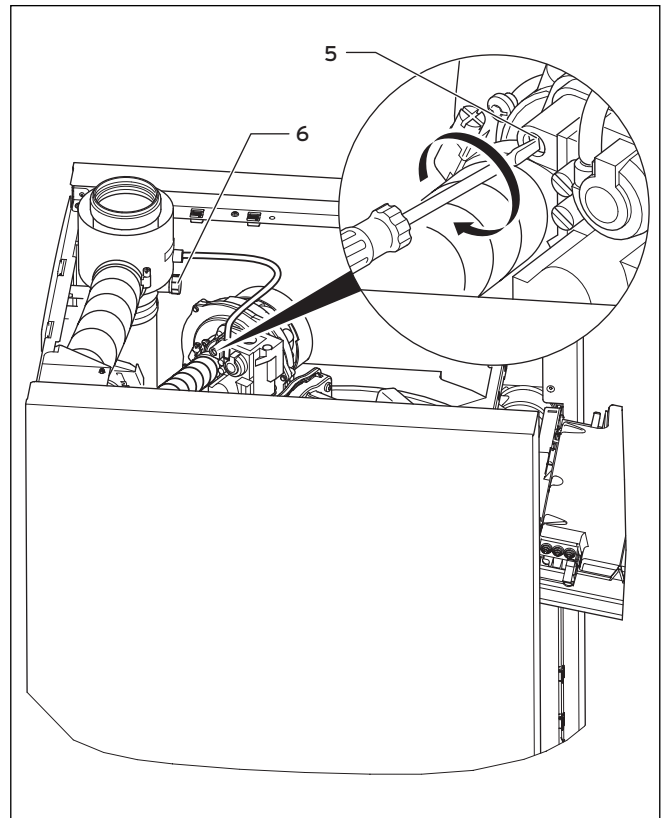


Fig. 2 Regolazione del rapporto di eccesso d'aria

Non appena il gas giunge all'apparecchio, **avvitare** la vite di regolazione del rapporto di eccesso d'aria (5) (partendo dalla posizione attuale) di circa 2 giri; a tale scopo, girare la vite verso **destra** (in senso orario).



Prestare attenzione ai sensi di rotazione indicati sulla vite di regolazione del rapporto di eccesso d'aria.

Attivare il programma di prova "P.1":

- Premere "**Rete ON**".
- Regolare d.97 su 17.
- Regolare d.87 su 1.
- Memorizzare il valore premendo per ca. 5 secondi il tasto "i", finché l'indicazione smette di lampeggiare.
- Premere il tasto di sblocco.
- Premere il tasto "+" per circa 5 secondi finché sul display appare "**P.0**".
- Premere poi una volta il tasto "+". Sul display appare "**P.1**".
- Premere il tasto "i" per avviare il programma di prova "P.1".

A questo punto l'apparecchio funziona per 15 minuti alla massima potenza.

- Attendere almeno 5 minuti finché l'apparecchio ha raggiunto la temperatura d'esercizio.



Dopo cinque tentativi di accensione falliti, controllare che la pressione di allacciamento per il gas liquido sia compresa tra 42,5 e 57,5 mbar. Avvitare la vite di regolazione del rapporto di eccesso d'aria **(5)** (a partire dalla posizione attuale) di circa mezzo giro (in senso orario).

- Se la pressione di allacciamento non rientra nell'ambito ammesso e/o se la pressione statica differisce di oltre 10 mbar dalla pressione dinamica del gas e non si è in grado di correggere l'errore, avvertire l'azienda del gas.

Procedere nel modo seguente:

- Spegner l'apparecchio.
- Chiudere il rubinetto d'intercettazione del gas dell'apparecchio.
- Rimuovere il manometro e serrare nuovamente la vite di tenuta **(3)**.
- Controllare che la vite di tenuta sia stagna.
- Riapplicare il rivestimento anteriore.

Non rimettere in servizio l'apparecchio!

- Rimuovere il coperchio di plastica dal bocchettone di misurazione fumi **(6)**.
- Controllare sul bocchettone di misurazione fumi che il valore di CO₂ sia conforme a quanto indicato in tab. 1.

Tipo di apparecchio	Valore di CO ₂ con portata nominale per gas liquido	Unità
VKK 226 VKK 286 VKK 366 VKK 476 VKK 656	10,0 ± 0,3	Vol. %

**Tab. 1 Trasformazione funzionamento da metano a gas liquido:
Valori di CO₂ con portata nominale**

Se il tenore di CO₂ rilevato non corrisponde al valore della tab. 1, effettuare la seguente correzione:

- Girare con cautela la vite di regolazione del rapporto di eccesso d'aria **(5) verso destra** (in senso orario), per ridurre il tenore di CO₂. Girare con cautela la vite di regolazione del rapporto di eccesso d'aria verso **sinistra** (in senso antiorario), per aumentare il tenore di CO₂.
- Chiudere il bocchettone di misurazione fumi **(6)** con il coperchio di plastica.
- Uscire dal programma di controllo **"P.1"** premendo contemporaneamente i tasti **"+"** e **"i"**. La modalità di misurazione viene terminata anche se per 15 minuti non viene premuto nessun tasto.
- Spegner l'apparecchio (staccarlo dalla corrente).
- Chiudere il rubinetto d'intercettazione del gas dell'apparecchio.
- Rimuovere il manometro.
- Chiudere il nipplo di misurazione per la pressione di allacciamento del gas **(3)**.

- Riaprire il rubinetto d'intercettazione del gas.
- Controllare che la vite di tenuta del nipplo di misurazione sia stagna.
- Applicare accanto alla targhetta dell'apparecchio l'adesivo allegato al kit di trasformazione, che attesta il passaggio a gas liquido.
- Solo VKK 476 e VKK 656: montare la lamiera di copertura sotto il rivestimento.
- Riapplicare il rivestimento dell'apparecchio.
- Rimettere in servizio l'apparecchio.

2 Trasformazione funzionamento da gas liquido a metano

2 Trasformazione funzionamento da gas liquido a metano



Per la trasformazione non è necessario smontare il bruciatore o la valvola del gas né sostituire un ugello!

- Staccare l'apparecchio dall'alimentazione di corrente.
- Chiudere il rubinetto d'intercettazione del gas dell'apparecchio.
- Rimuovere la parte superiore del rivestimento dell'apparecchio.
- Solo VKK 476 e VKK 656: smontare anche la lamiera di copertura sotto il rivestimento.
- Ribaltare verso il basso lo sportello frontale.
- Svitare le due viti della scatola di comando e ribaltare quest'ultima verso il basso.

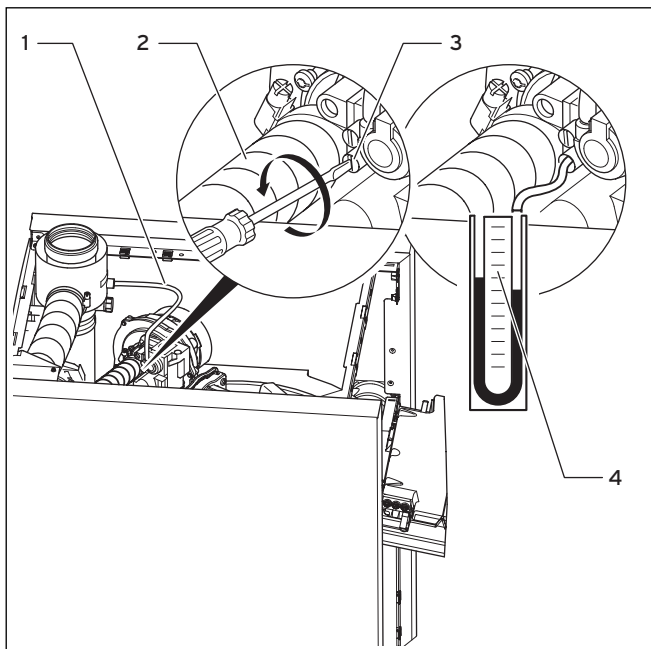


Fig. 3 Collegamento del manometro

- Allentare la vite di tenuta contrassegnata con "in" del nipplo di misurazione della pressione di allacciamento del gas (3) situato sulla valvola del gas.
- Collegare un manometro digitale o a tubo a U (4). Questo serve per controllare la pressione di allacciamento dell'apparecchio.
- Aprire il rubinetto d'intercettazione del gas dell'apparecchio.



Durante la regolazione il tubo per la compensazione di pressione (1) tra collegamento aria/fumi e valvola del gas e il tubo dell'aria (2) non devono essere staccati dalla valvola del gas. La misurazione deve essere effettuata con gli accessori aria/fumi collegati, in modo tale che i valori misurati non siano alterati.

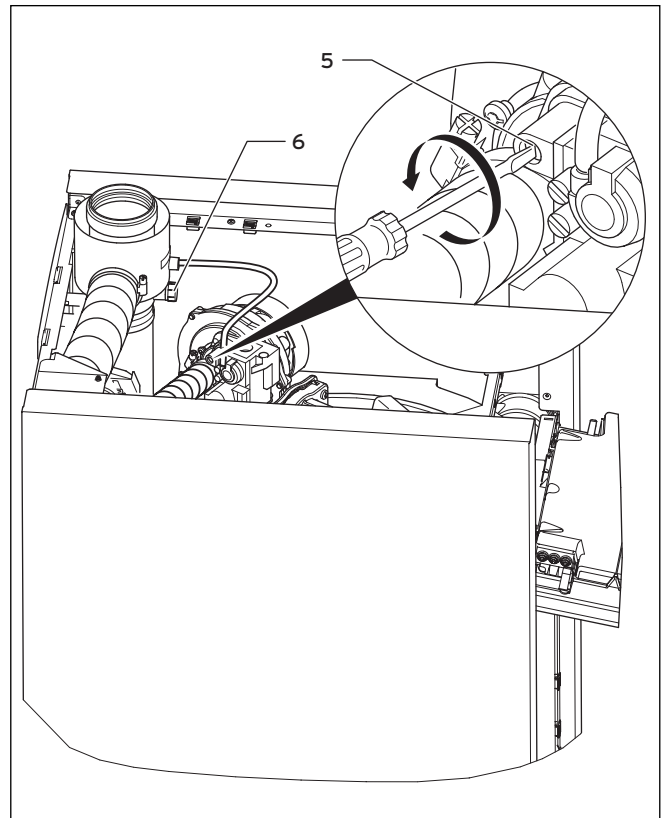


Fig. 4 Regolazione del rapporto di eccesso d'aria

Non appena il gas giunge all'apparecchio, **svitare** la vite di regolazione del rapporto di eccesso d'aria (5) (partendo dalla posizione attuale) di circa 2 giri; a tale scopo, girare la vite verso **sinistra** (in senso antiorario).



Prestare attenzione ai sensi di rotazione indicati sulla vite di regolazione del rapporto di eccesso d'aria.

Attivare il programma di prova "P.1":

- Premere "**Rete ON**".
- Regolare d.97 su 17.
- Regolare d.87 su 0.
- Memorizzare il valore premendo per ca. 5 secondi il tasto "i", finché l'indicazione smette di lampeggiare.
- Premere il tasto di sblocco.
- Premere il tasto "+" per circa 5 secondi finché sul display appare "**P.0**".
- Premere poi una volta il tasto "+". Sul display appare "**P.1**".
- Premere il tasto "i" per avviare il programma di prova "P.1".

A questo punto l'apparecchio funziona per 15 minuti alla massima potenza.

- Attendere almeno 5 minuti finché l'apparecchio ha raggiunto la temperatura d'esercizio.



Dopo cinque tentativi di accensione falliti, controllare che la pressione di allacciamento per il metano sia compresa tra 17 e 25 mbar. Svitare la vite di regolazione del rapporto di eccesso d'aria (**5**) (partendo dalla posizione attuale) di circa mezzo giro (in senso antiorario).

- Se la pressione di allacciamento non rientra nell'ambito ammesso e/o se la pressione statica differisce di oltre 10 mbar dalla pressione dinamica del gas e non si è in grado di correggere l'errore, avvertire l'azienda del gas.

Procedere nel modo seguente:

- Spegner l'apparecchio.
- Chiudere il rubinetto d'intercettazione del gas dell'apparecchio.
- Rimuovere il manometro e serrare nuovamente la vite di tenuta (**3**).
- Controllare che la vite di tenuta sia stagna.
- Riapplicare il rivestimento anteriore.

Non rimettere in servizio l'apparecchio!

- Rimuovere il coperchio di plastica dal bocchettone di misurazione fumi (**6**).
- Controllare sul bocchettone di misurazione fumi che il valore di CO₂ sia conforme a quanto indicato in tab. 2.

Tipo di apparecchio	Valore di CO ₂ con portata nominale per metano H	Unità
VKK 226 VKK 286 VKK 366 VKK 476 VKK 656	9,2 ± 0,3	Vol. %

Tab. 2 Trasformazione funzionamento da gas liquido a metano: valori CO₂ con portata nominale

Se il tenore di CO₂ rilevato non corrisponde al valore della tab. 2, effettuare la seguente correzione:

- Girare con cautela la vite di regolazione del rapporto di eccesso d'aria (**5**) **verso destra** (in senso orario), per ridurre il tenore di CO₂. Girare con cautela la vite di regolazione del rapporto di eccesso d'aria verso **sinistra** (in senso antiorario), per aumentare il tenore di CO₂.
- Chiudere il bocchettone di misurazione fumi (**6**) con il coperchio di plastica.
- Uscire dal programma di controllo "**P.1**" premendo contemporaneamente i tasti "+" e "i". La modalità di misurazione viene terminata anche se per 15 minuti non viene premuto nessun tasto.
- Spegner l'apparecchio (staccarlo dalla corrente).
- Chiudere il rubinetto d'intercettazione del gas dell'apparecchio.
- Rimuovere il manometro.
- Chiudere il nipplo di misurazione per la pressione di allacciamento del gas (**3**).
- Aprire il rubinetto d'intercettazione del gas.

- Controllare che la vite di tenuta del nipplo di misurazione sia stagna.
- Rimuovere l'adesivo che attesta la trasformazione a gas liquido.
- Solo VKK 476 e VKK 656: montare la lamiera di copertura sotto il rivestimento.
- Riapplicare il rivestimento dell'apparecchio.
- Rimettere in servizio l'apparecchio.

Представительство Vaillant в Украине

Тел.: + 3 044 3791320 ■ Факс: + 3 044 3791325
info@vaillant.ua ■ www.vaillant.ua ■ Горячая Линия, Украина +30800 501 805

Представительства Vaillant GmbH в России

123423 Москва ■ ул. Народного Ополчения, дом 34

Тел.: (495) 788 45 44 ■ Факс: (495) 788 45 65

Сервисная служба: 8 800 333 45 44 (для жителей Москвы и МО)

197022 Санкт-Петербург ■ наб. реки Карповки, д. 7

Тел.: (812) 703 00 28 ■ Факс: (812) 703 00 29

410004 Саратов ■ ул. Чернышевского, д. 60/62А, офис 702

Тел./факс: (8452) 29 31 96 / 29 47 43 ■ Моб. тел.: +7 (937) 264 89 99

344064 Ростов-на-Дону ■ ул. Вавилова, д. 62 в, 5 эт, оф. 508-509

Тел./Факс +7 (863) 218 13 01, 300-78-17, 300-78-19

620100 Екатеринбург ■ Восточная, 45

Тел.: (343) 382 08 38 ■ Моб. тел.: +7 (982) 602 40 04

Техническая поддержка (495) 921 45 44 (круглосуточно)

info@vaillant.ru ■ www.vaillant.ru

Vaillant Saunier Duval Sp. z.o.o.

Al. Krakowska 106 ■ 02-256 Warszawa ■ Tel. 0 22 / 323 01 00 ■ Fax 0 22 / 323 01 13

Infolinia 0 801 804 444 ■ www.vaillant.pl ■ vaillant@vaillant.pl

Vaillant Saunier Duval Italia S.p.A. unipersonale ■ Società soggetta all'attività di direzione e coordinamento della Vaillant GmbH

Via Benigno Crespi 70 ■ 20159 Milano ■ Tel. 02 / 69 71 21 ■ Fax 02 / 69 71 25 00

Uff. di Roma: Via Zoe Fontana 220 (Tecnocittà) ■ 00131 Roma ■ Tel. 06 / 419 12 42 ■ Fax 06 / 419 12 45

n. iscrizione Registro A.E.E.: IT08020000003755 ■ www.vaillant.it ■ info.italia@vaillant.it

Vaillant GmbH - Predstavništvo u RH

Planinska 11 ■ 10000 Zagreb ■ Hrvatska ■ tel.: 01/61 88 670, 61 88 671, 60 64 380

tehnički odjel: 61 88 673 ■ fax: 01/61 88 669 ■ www.vaillant.hr ■ info@vaillant.hr

VAILLANT GROUP FRANCE

"Le Technipole" ■ 8, Avenue Pablo Picasso ■ F- 94132 Fontenay-sous-Bois Cedex

Téléphone 01 49 74 11 11 ■ Fax 01 48 76 89 32 ■ Assistance technique 0826 27 03 03 (0,15 EUR TTC/min)

Ligne Particuliers 09 74 75 74 75 (0,022 EUR TTC/min + 0,09 EUR TTC de mise en relation) ■ www.vaillant.fr

Vaillant A/S

Drejergangen 3 A ■ DK-2690 Karlslunde ■ Telefon +45 46 16 02 00

Telefax +45 46 16 02 20 ■ www.vaillant.dk ■ salg@vaillant.dk

Vaillant Sàrl

Rte du Bugnon 43 ■ 1752 Villars-sur-Glâne ■ tél. 026 409 72 10 ■ fax 026 409 72 14

Service après-vente ■ tél. 026 409 72 17 ■ fax 026 409 72 19

romandie@vaillant.ch ■ www.vaillant.ch

Vaillant GmbH

Riedstrasse 12 ■ Postfach 86 ■ CH-8953 Dietikon 1 ■ Tel. 044 744 29 29

Fax 044 744 29 28 ■ Kundendienst Tel. 044 744 29 39 ■ Telefax 044 744 29 38

Techn. Vertriebssupport Tel. 044 744 29 19 ■ info@vaillant.ch ■ www.vaillant.ch

www.vaillantarena.ch

Vaillant Group Austria GmbH

Forchheimergasse 7 ■ A-1230 Wien ■ Telefon 05/7050-0

Telefax 05/7050-1199 ■ www.vaillant.at ■ info@vaillant.at

Vaillant GmbH

Berghauser Str. 40 ■ 42859 Remscheid ■ Telefon 0 21 91/18-0

Telefax 0 21 91/18-28 10 ■ www.vaillant.de ■ info@vaillant.de