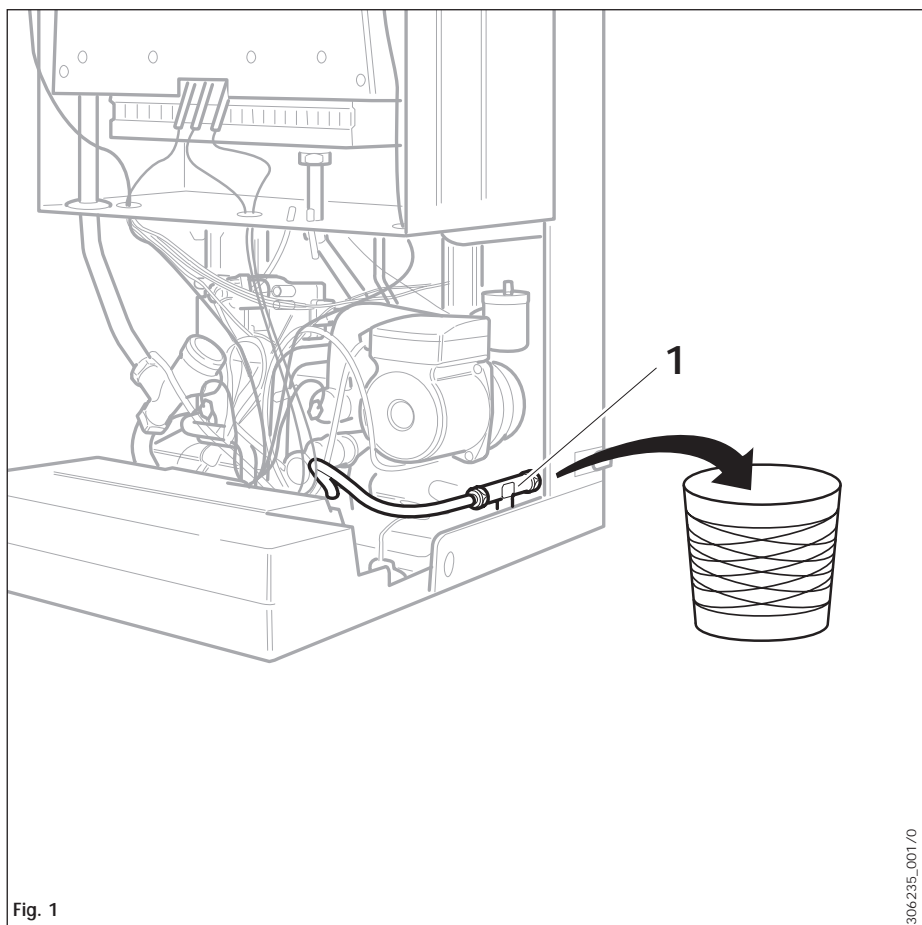


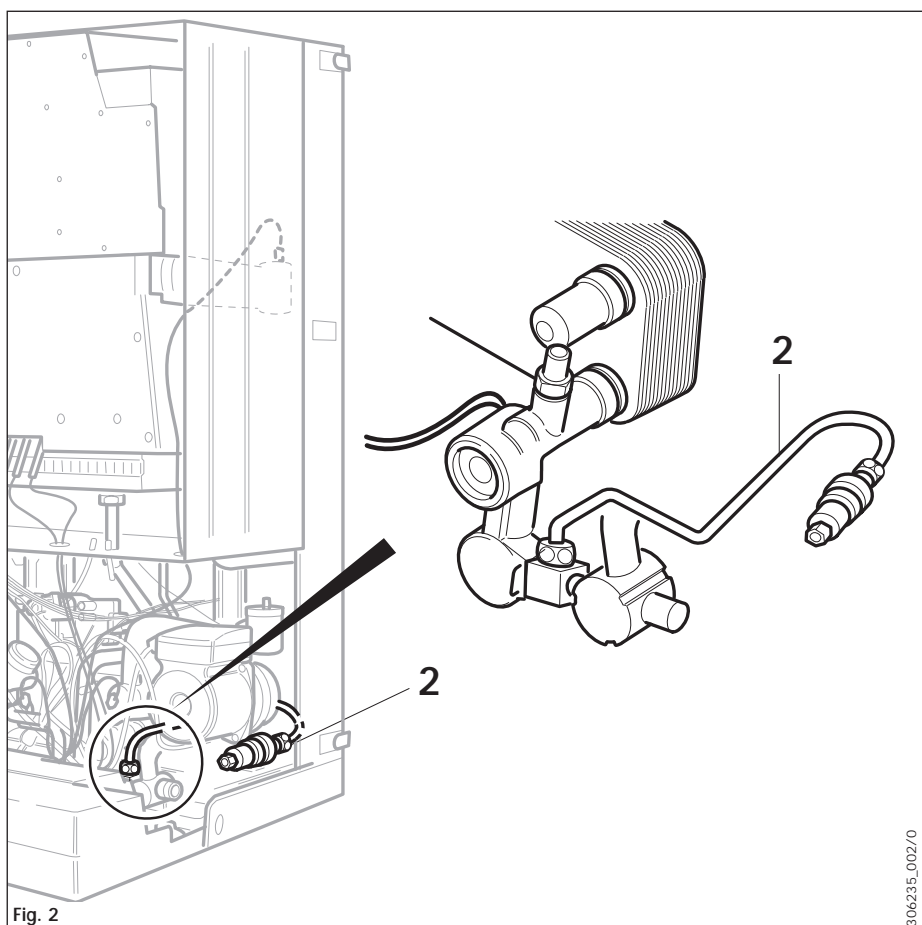
ISTRUZIONI DI MONTAGGIO

Disconnettore 306 235



MONTAGGIO DISCONNETTORE SU VMW IT PRO/PLUS

- Chiudere i rubinetti di arresto acqua sanitaria e riscaldamento.
- Abbassare il pannello comandi.
- Togliere il tubetto di collegamento (1) tra rubinetto di carico e ritorno impianto.
- Collegare al disconnettore i due tubetti in dotazione (2 e 3), utilizzando la guarnizione e l'o-ring in dotazione.
- Inserire in caldaia il disconnettore con i tubetti.
- Collegare le due estremità dei tubetti al rubinetto di carico ed al tubo di ritorno riscaldamento, utilizzando le guarnizioni in dotazione.
- Serrare a tenuta tutti i dadi.
- Verificare la posizione del disconnettore ed eventualmente correggerla.
- Alzare e fissare il pannello comandi.
- Aprire i rubinetti di arresto acqua sanitaria e riscaldamento.
- Effettuare delle prove di riempimento.



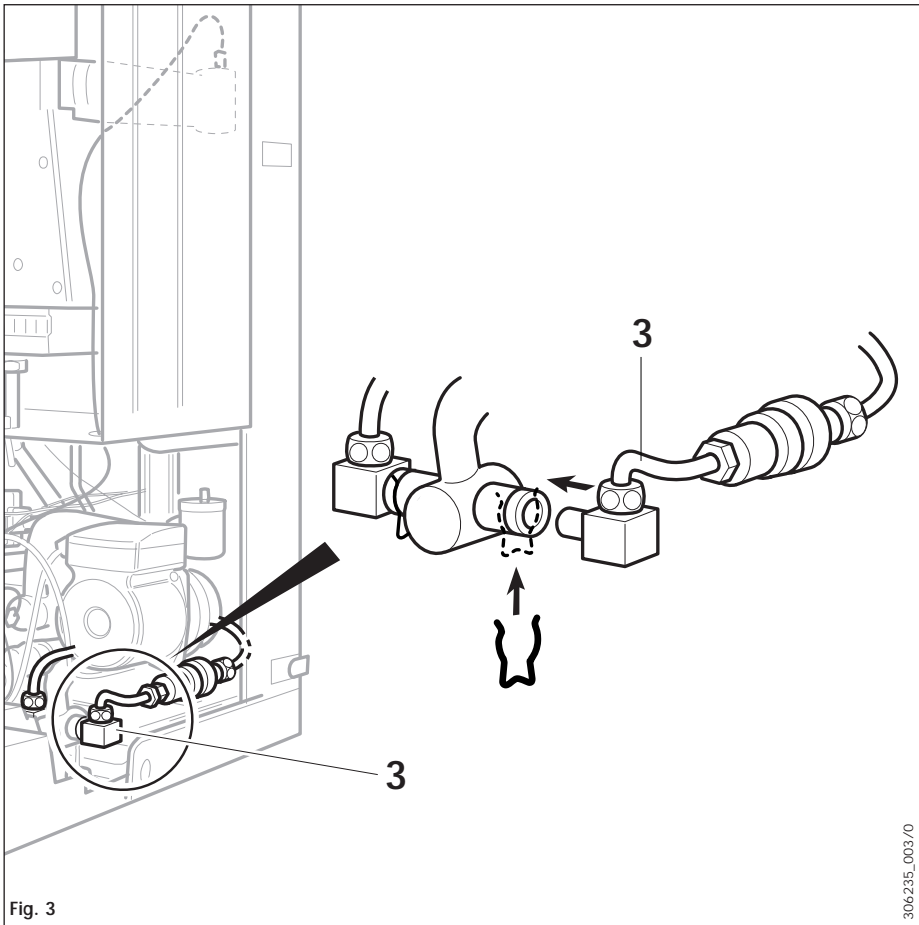


Fig. 3

306235_003/0



Vaillant GmbH · D-42850 Remscheid
 Per l'Italia: Vaillant S.p.A., 20159 Milano, Via B. Crespi 70
 Tel.: (02) 69 71 21, Fax: (02) 69 71 22 00