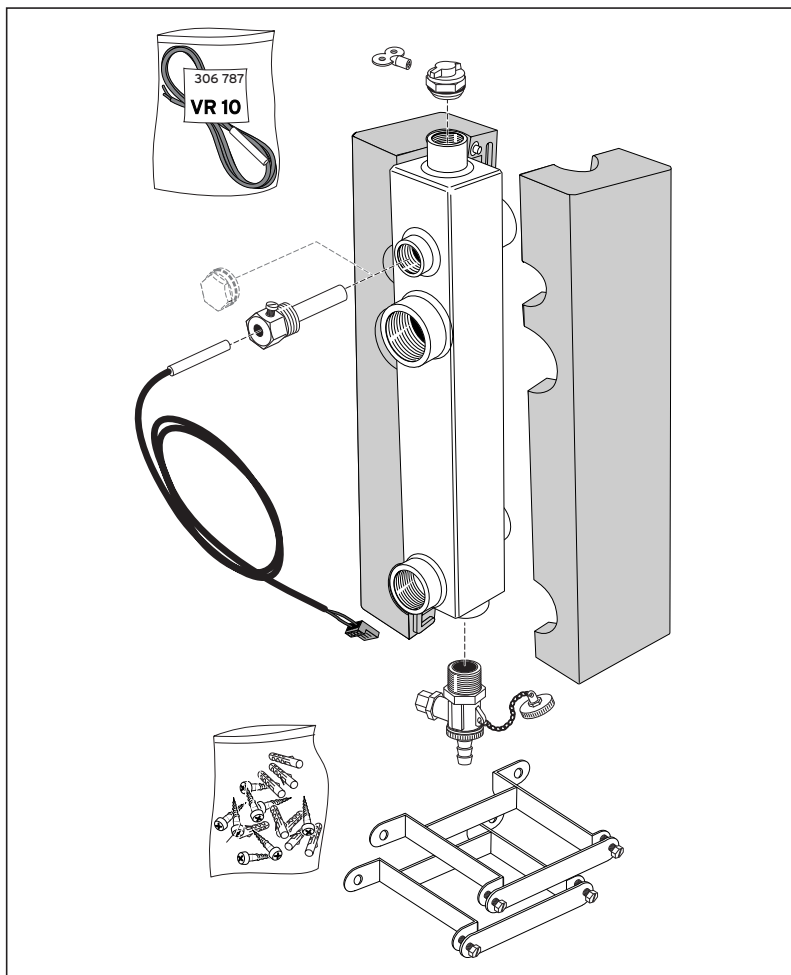


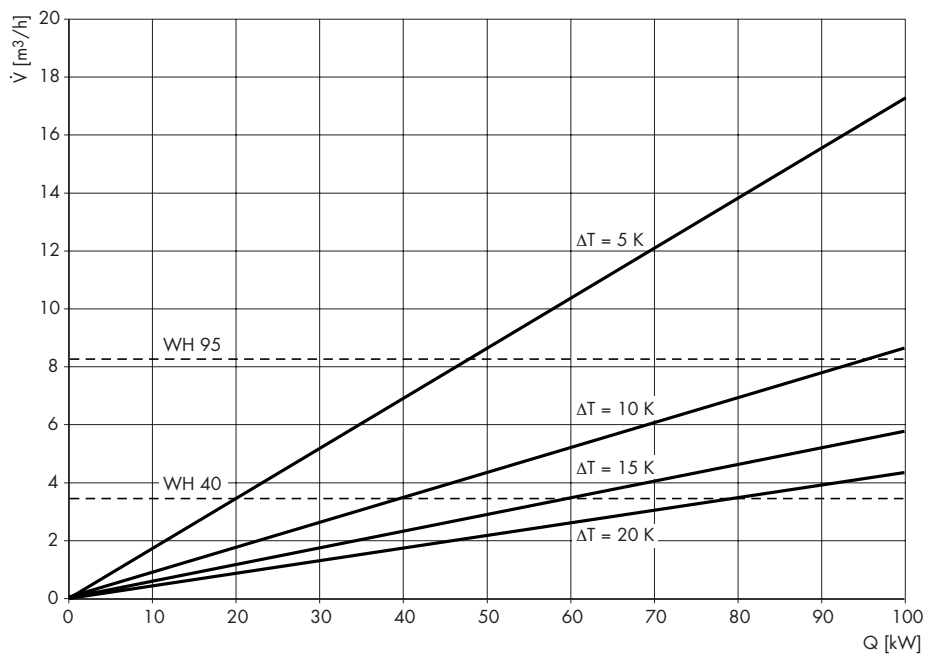
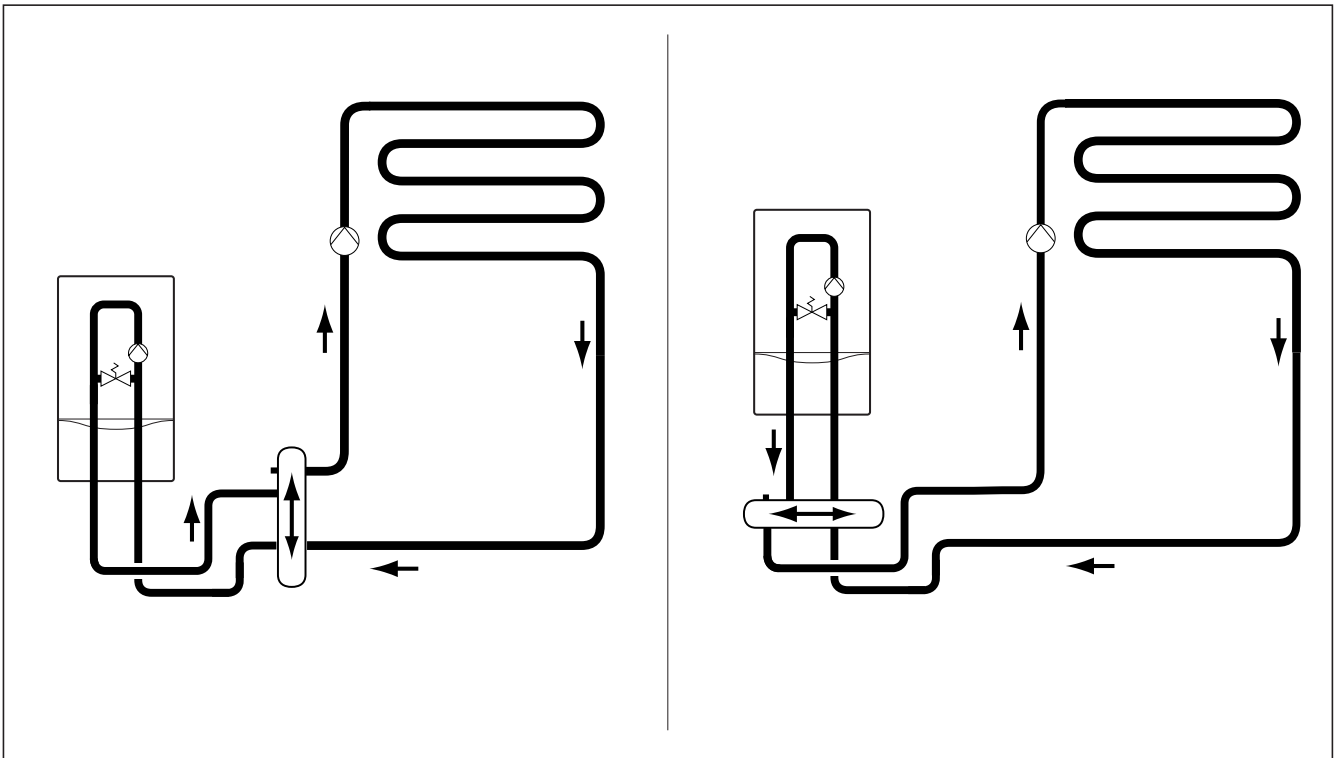


### WH 40 (306 720) - WH 95 ( 306 721)

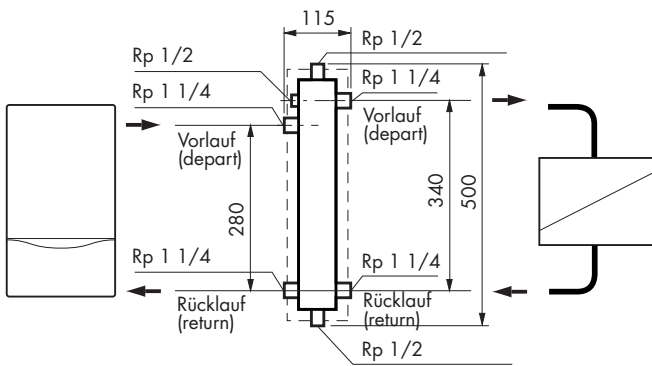


	
<p>VRS 620 VRC 630</p>	<p>VRC 420 VRC MF VRC MF-TEC</p>





**WH 40**  
(306 720)



**WH 95**  
(306 721)

