

# Bollitori combinati VPS SC 700 e 1000.

## Dati tecnici.

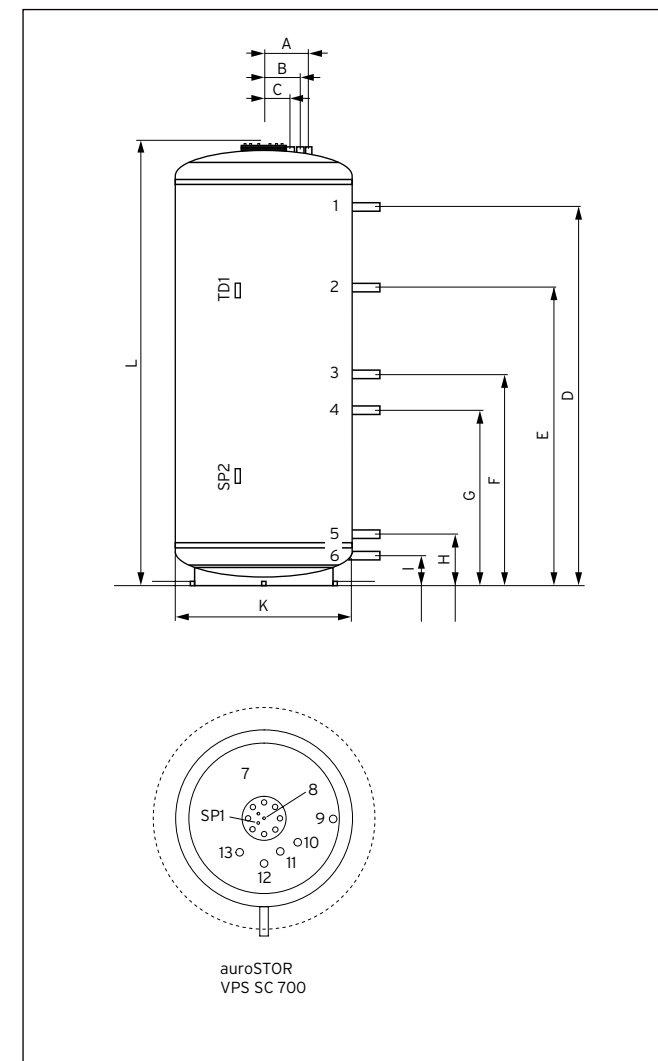
Bollitori combinati - serie VPS SC	Unità	auroSTOR VPS SC 700	auroSTOR VPS SC 1000
Capacità netta del bollitore (totale/acqua calda/tampone)	l	670/180/490	1112/192/920
Potenza continua acqua calda (80/10/45 °C/24 kW)	l/h	610	-
Potenza continua acqua calda (80/10/45 °C/33 kW)	l/h	-	830
Quantità di acqua calda utilizzabile o potenza di erogazione acqua calda <sup>1)</sup>	l/10 min	280	296
Pressione di esercizio max. riscaldamento	bar	3	
Pressione di esercizio max. acqua calda	bar	10	
Pressione di esercizio max. solare	bar	6	
<b>Scambiatore termico solare:</b>			
Superficie di riscaldamento	m <sup>2</sup>	2,7	4,0
Contenuto d'acqua nella scambiatore di riscaldamento	l	17,5	25,6
Perdita di pressione nella scambiatore con fabbisogno max. di acqua di riscaldamento	mbar	20	25
Temperatura di mandata riscaldamento max.	°C	95	
Temperatura acqua serbatoio max.	°C	95	
<b>Scambiatore termico acqua calda:</b>			
Superficie di riscaldamento	m <sup>2</sup>	0,82	1,2
Fabbisogno di acqua di riscaldamento	l/h	2000	
Contenuto d'acqua nello scambiatore di riscaldamento	l	4,8	7,0
Perdita di pressione nello scambiatore con fabbisogno max. di acqua di riscaldamento	mbar	45	45
Temperatura di mandata riscaldamento max.	°C	95	95
Consumo di energia in standby a ΔT = 40 K	kWh/24h	3,6	3,8
Diametro esterno con isolamento	mm	950	940 x 1230, forma ovale
Diametro esterno senza isolamento	mm	750	790 x 1045, forma ovale
Altezza con isolamento	mm	1895	2050
Altezza senza isolamento	mm	1655	1955
Misura di ribaltamento senza isolamento	mm	1765	2060
Raccordo acqua fredda e acqua calda	Filettatura	R 3/4"	
Raccordo di ricircolo	Filettatura	R 1/2"	
Mandata riscaldamento ausiliario acqua calda	Filettatura	R 1"	
Ritorno risc. ausiliario acqua calda e uscita rialzo temperatura	Filettatura	G 1"	G 1"
Mandata e ritorno solare	Filettatura	G 1"	
Ingresso rialzo temperatura e ritorno caldaia a combustibile solido	Filettatura	G 1"	
Mandata caldaia a combustibile solido	Filettatura	G 1"	G 1"
Peso bollitore combinato senza isolamento e imballo	kg	190	295
Peso bollitore combinato con isolamento e imballo	kg	208	353
Peso bollitore combinato pieno e pronto all'uso	kg	860	1400

<sup>1)</sup> Secondo DIN 4708 Parte 3 (Temperatura bollitore 60°C)

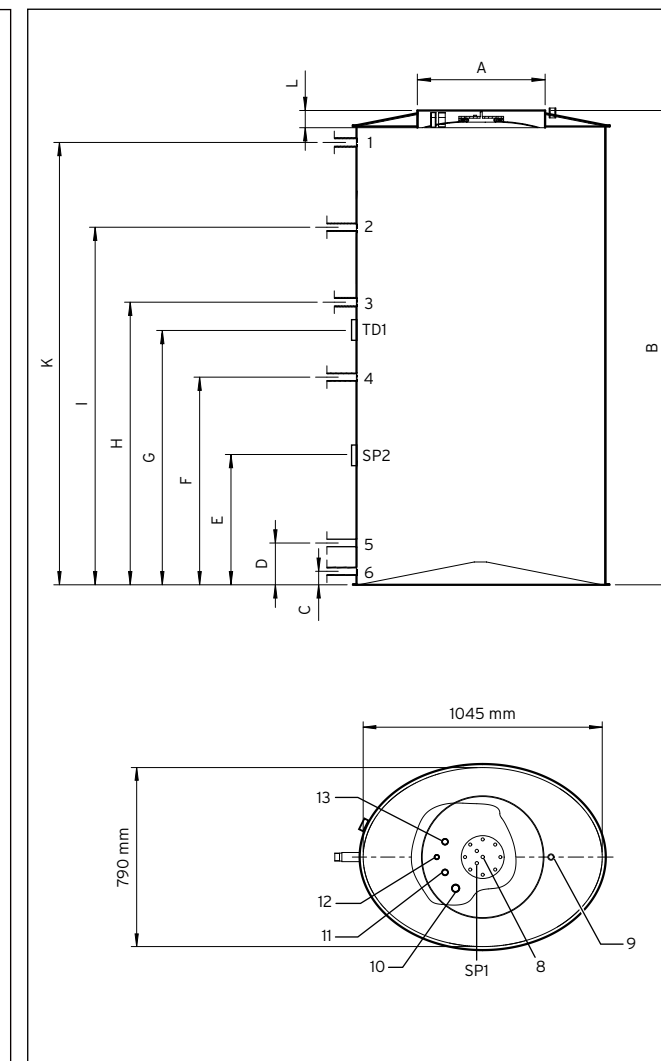
# Bollitori combinati VPS SC 700 e 1000.

## Quote.

VPS SC 700



VPS SC 1000



### Legenda

- 1 Mandata caldaia a combustibile solido
- 2 VPS SC 700: Uscita acqua calda d'impianto premiscelata  
VPS SC 1000: Senza funzione
- 3 VPS SC 700: Senza funzione  
VPS SC 1000: Uscita rialzo temperatura
- 4 Mandata solare
- 5 Ritorno solare
- 6 Ingresso rialzo temperatura e ritorno caldaia a combustibile solido

- 8 Anodo di protezione al magnesio
- 9 Sfiato sezione tampone del bollitore combinato
- 10 Mandata riscaldamento ausiliario acqua calda
- 11 Acqua calda
- 12 Ricircolo
- 13 Acqua fredda
- SP1 Boccola della sonda di temperatura per sonda SP1
- SP2 Boccola della sonda di temperatura per sonda SP2
- TD1 Boccola della sonda di temperatura per sonda TD1

Modello	Unità	A	B	C	D	E	F	G	H	I	K	L	Ribaltamento
VPS SC 700	mm	195	160	115	1440	1060	820	740	230	160	750	1655	1765
VPS SC 1000	mm	520	1955	55	170	510	845	1050	1150	1455	1800	70	2060