

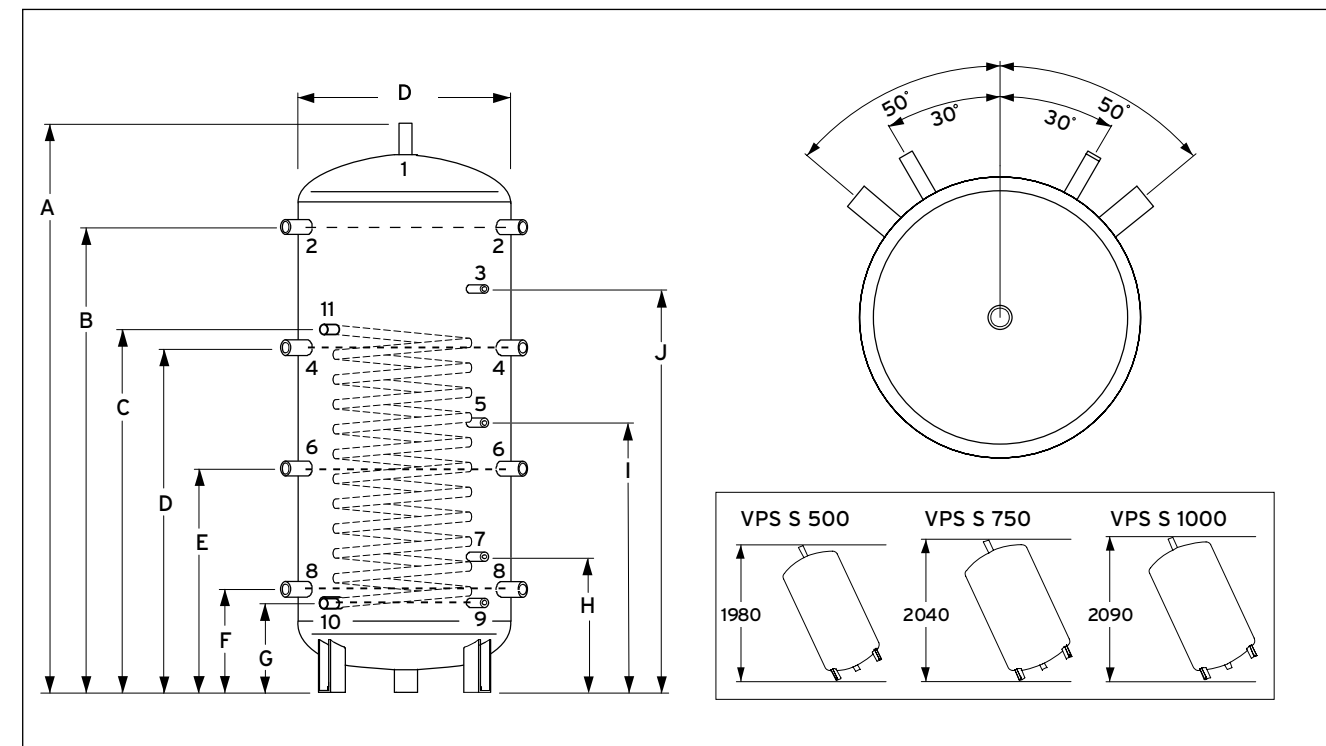
Bollitori tampone VPS S 500, 750 e 1000.

Dati tecnici.

Bollitori tampone - serie VPS S	Unità	VPS S 500	VPS S 750	VPS S 1000
Altezza complessiva	mm	1950	2002	2043
Larghezza senza isolamento	mm	597	750	850
Larghezza con isolamento	mm	777	930	1050
Dimensioni in diagonale	mm	1980	2040	2090
Peso a vuoto senza isolamento	kg	89	185	216
Peso impianto riempito, con isolamento	kg	607	958	1245
Capacità	l	500	750	1000
Pressione d'esercizio ammessa	bar	3,0	3,0	3,0
Temperatura max. ammessa	°C	95	95	95
Collegamenti circuito di riscaldamento	-	8 x Rp 1 1/2" (laterali), 1 x Rp 1 1/2" (in alto),		
Collegamenti circuito solare	-	2 x R 1"	2 x R 1 1/4"	
Collegamenti sensore temperatura	-	3 x R 3/4"		
Collegamento rubinetto di svuotamento	-	R 1/2"		
Superficie di riscaldamento solare	m ²	2,41	4,29	5,21
Volume scambiatore di calore solare	l	16,9	38,9	47,2
Perdita di pressione nella spirale di riscaldamento con max. portata	mbar	150	60	70
Max. temperatura andata solare	°C	110	110	110
Consumo energetico stand-by (T boll. 65°C, T amb. 20°C)	kWh/d	3,67	4,10	4,60

Bollitori tampone VPS S 500, 750 e 1000.

Quote.



Legenda

- 1 Mandata stazione istantanea di produzione acqua calda Rp 1 1/2"
- 2* Integrazione di calore da caldaia Rp 1 1/2"
- 3 Pozzetto sonda di temperatura alta Rp 3/4"
- 4* Mandata circuito riscaldamento Rp 1 1/2"
- 5 Pozzetto sonda di temperatura media da utilizzare per integrazione riscaldamento Rp 3/4"
- 6* Collegamento Rp 1 1/2", non occupato (da chiudere con tappo R 1 1/2")
- 7 Pozzetto sonda di temperatura bassa Rp 3/4"
- 8* Ritorno circuito riscaldamento e/o ritorno stazione istantanea di produzione acqua calda Rp 1 1/2"
- 9 Scarico del serbatoio Rp 1/2"
- 10 Ritorno circuito solare R 1" (VPS S 500) o R 1 1/4" (VPS S 750 e VPS S 1000)
- 11 Mandata circuito solare R 1" (VPS S 500) o R 1 1/4" (VPS S 750 e VPS S 1000)

D Diametro senza coibentazione:
 VPS S 500 = 597 mm, VPS S 750 = 750 mm, VPS S 1000 = 850 mm.

* utilizzare un attacco oppure il suo simmetrico

Modello	Unità	A	B	C	D	E	F	G	H	I	J
VPS S 500	mm	1950	1655	955	1181	703	225	210	375	945	1515
VPS S 750	mm	2002	1664	1305	1211	751	294	279	444	994	1564
VPS S 1000	mm	2043	1681	1322	1228	768	311	296	461	1011	1581