

Collettori solari piani - serie VFK.

Dati tecnici.

Collettori solari piani - serie VFK	Unità	auroTHERM pro VFK 125/2	auroTHERM VFK 145 H/V	auroTHERM plus VFK 155 H/V
Tipo di assorbitore		Serpentina vert.	Serpentina orizz./vert.	
Dimensioni (A x L x P)	mm	2033 x 1233 x 80	2033 x 1233 x 80 (V) 1233 x 2033 x 80 (H)	
Peso	kg	38		
Contenuto collettore	l	1,85	2,16 (H) 1,85 (V)	
Pressione max.	bar	10		
Temperatura di stagnazione	°C	118	171	172
Superficie lorda	m ²	2,51		
Superficie di apertura (netta)	m ²	2,35		
Rendimento η_0 *	%	75,2	80,1 (H) 79,0 (V)	84,5 (H) 85,0 (V)
Fattore di dispersione termica (k_1) *	W/m ² K	3,98	3,32 (H) 2,41 (V)	3,98 (H) 3,77 (V)
Fattore di dispersione termica (k_2) *	W/m ² K ²	0,018	0,023 (H) 0,049 (V)	0,013 (H) 0,015 (V)
Potenza massima per collettore **	W	1770	1857	2000
Potenza per collettore con $\Delta T = 30$ K esterna/collettore **	W	1456	1583	1703
Potenza per collettore con $\Delta T = 50$ K esterna/collettore **	W	1205	1285	1470

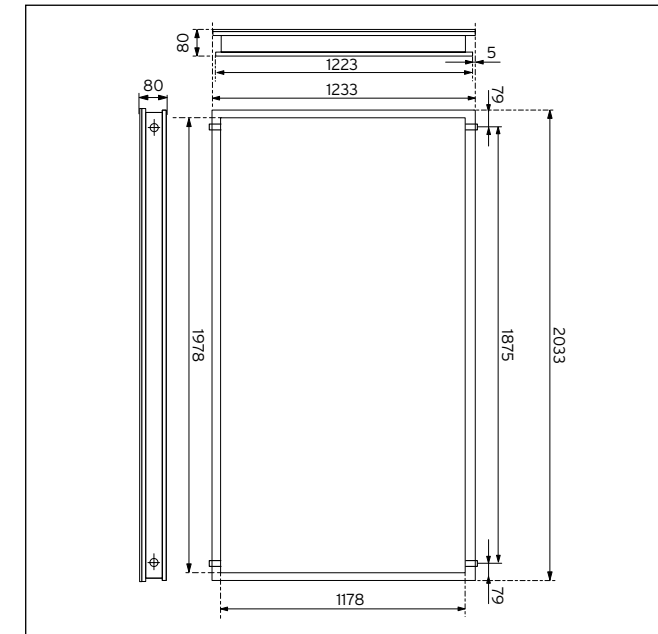
* Relativo alla superficie di apertura.

** Attestato da DIN CERTCO secondo EN 12975, Solar KEYMARK.

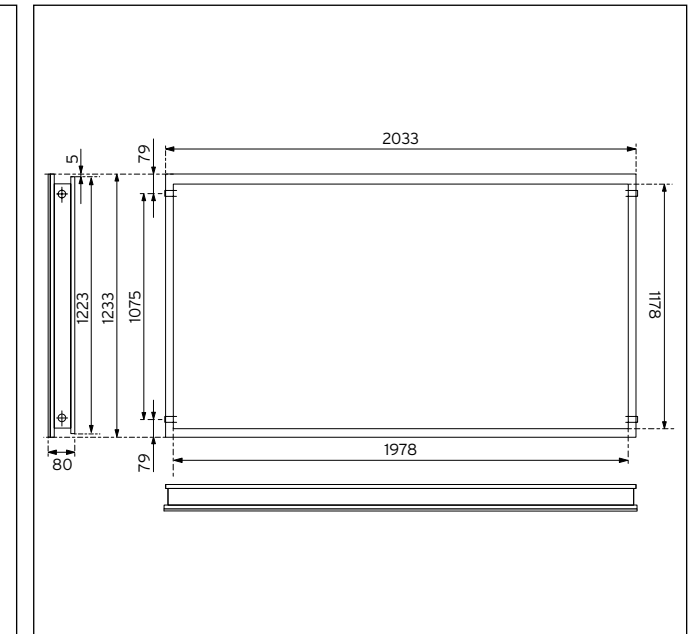
Collettori solari piani - serie VFK.

Disegni tecnici e diagrammi rendimenti e perdite.

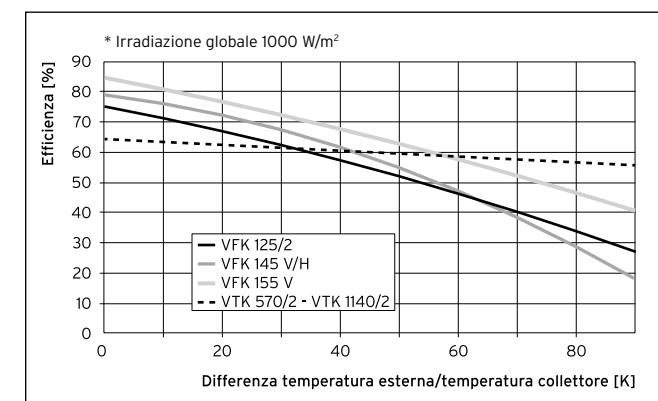
VFK 125/2, VFK 145 V, VFK 155 V



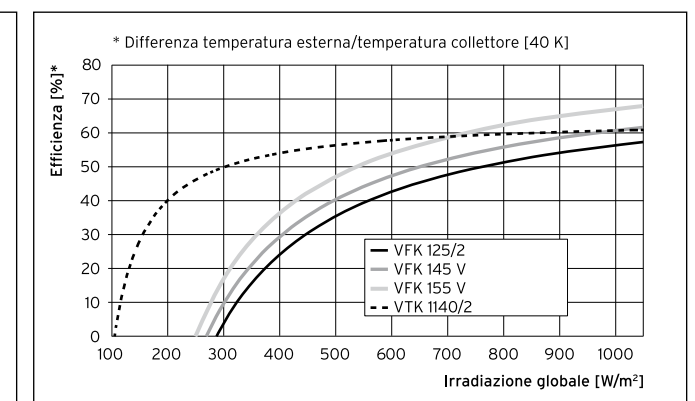
VFK 145 H, VFK 155 H



Curve di efficienza dei collettori



Curve di efficienza dei collettori



Connessione idraulica



Connessione idraulica

