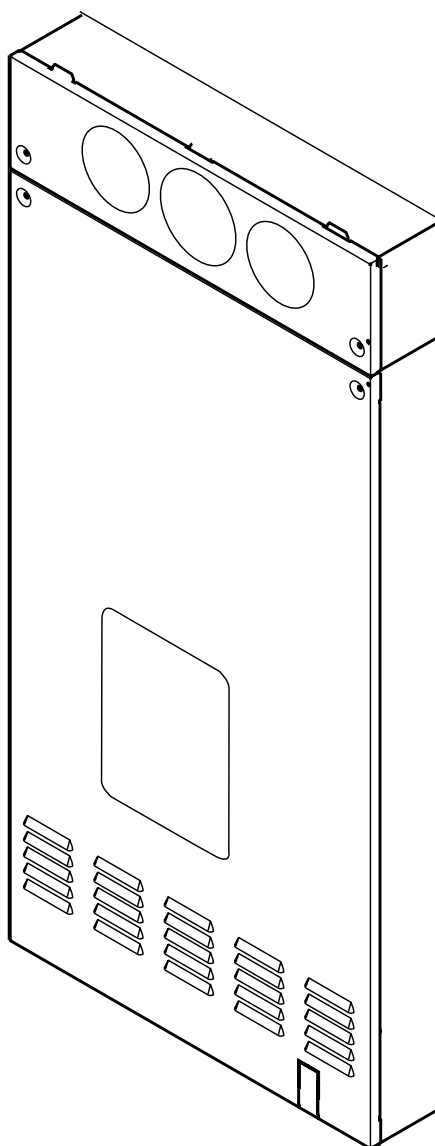


Art. 8000039156
KIT CORNICE E PORTELLINO
UNIVERSALE PER TELAI DA
INCASSO



Il Kit cornice e portina universale permette di installare all'interno di unità incasso di altri marchi, le caldaie Vaillant, facendo attenzione alla temperatura minima di installazione riportata sui manuali di installazione.

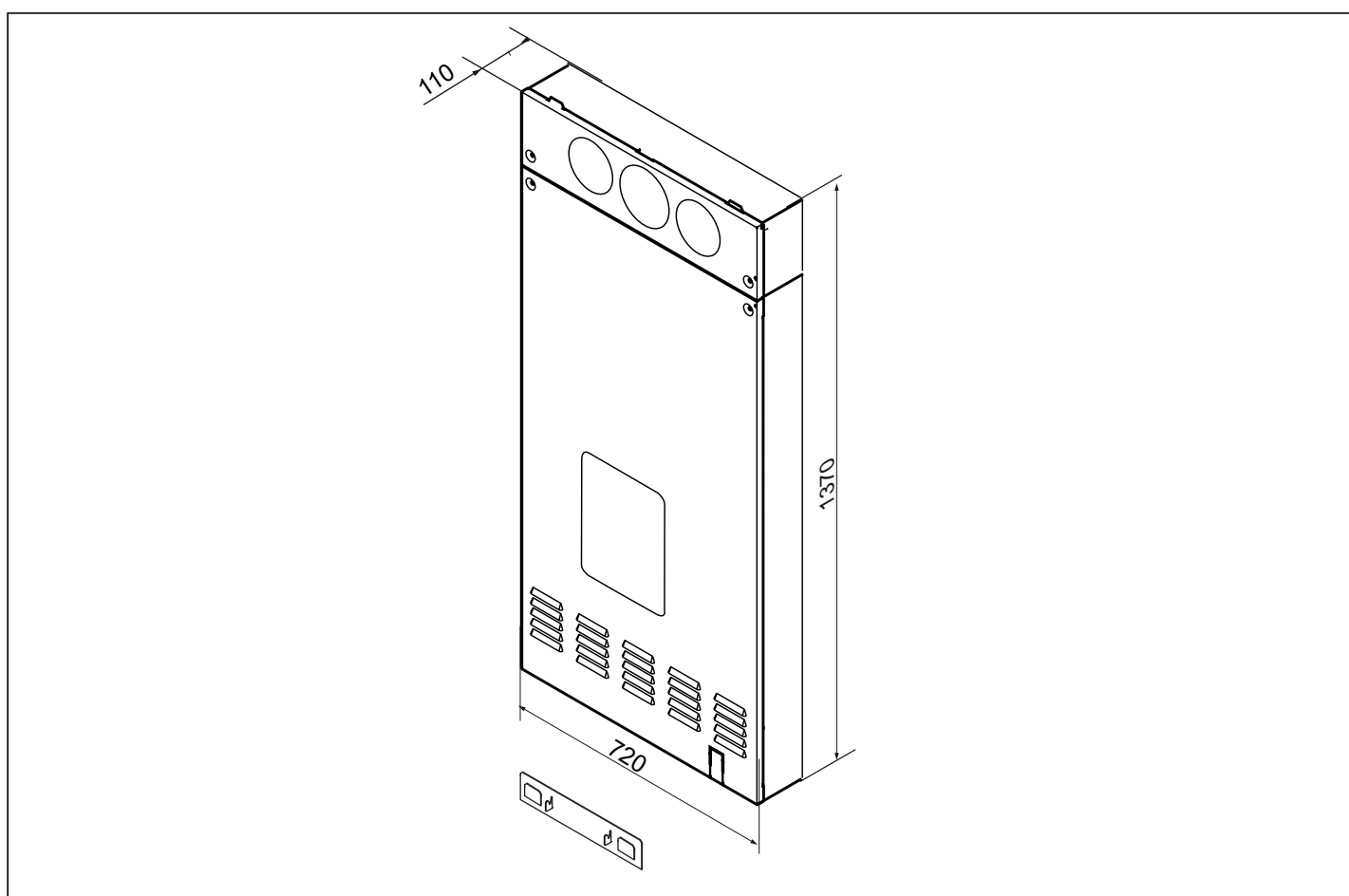
L'articolo si compone di:

- Kit portina composto da cornice a muro, parte superiore asportabile e pre-tranciata per fumisteria
- Parte inferiore basculante con 3 cerniere e due serrature
- Staffa di sostegno caldaia
- Chiave triangolare per serratura portello nicchia
- Dima

In caso di sostituzioni con nostre caldaie all'interno dell'unità incasso di altri marchi si ricorda che non sono disponibili kit connessione idraulica.

Il pannello frontale, al termine dell'installazione, sporgerà dal muro circa 110 mm

Una volta installata la caldaia e chiusa l'unità da incasso con il pannello frontale, è possibile tinteggiare a seconda del colore dell'edificio.



Vaillant Group Italia S.p.A. unipersonale

Società soggetta all'attività di direzione e coordinamento della Vaillant GmbH

Via Benigno Crespi 70 ■ 20159 Milano

Tel. 02 69 71 21 ■ Fax. 02 69 71 25 00

Centro di Assistenza Tecnica Vaillant Service 800 08 87 66

info.italia@vaillantgroup.it ■ www.vaillant.it

© Questo manuale o parti di esso sono protette dal diritto d'autore e possono essere copiati o diffusi solo dietro consenso del produttore.