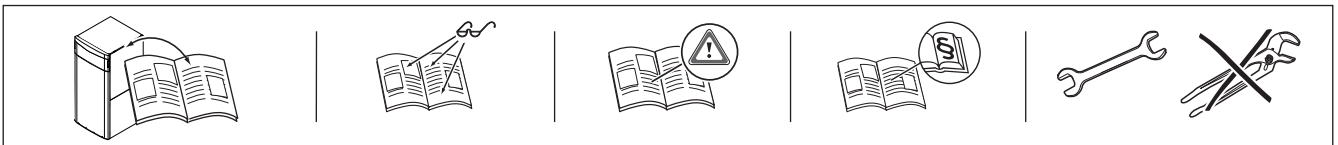
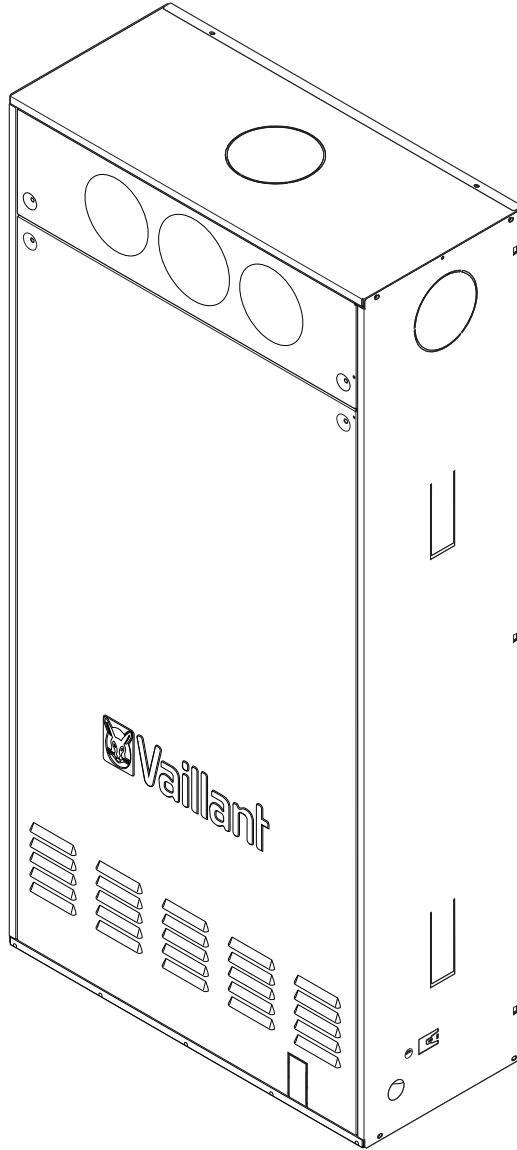
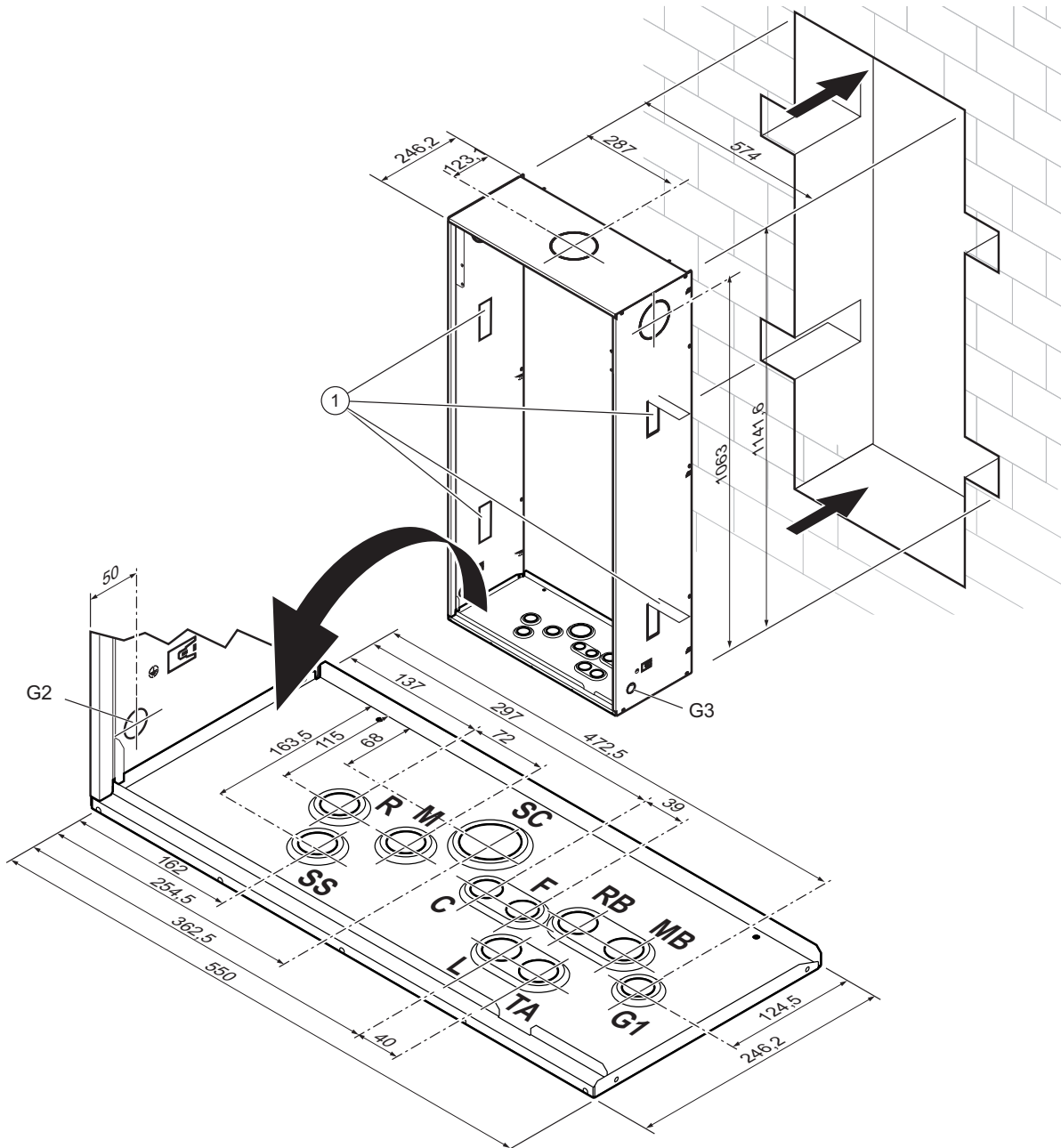


0020202021

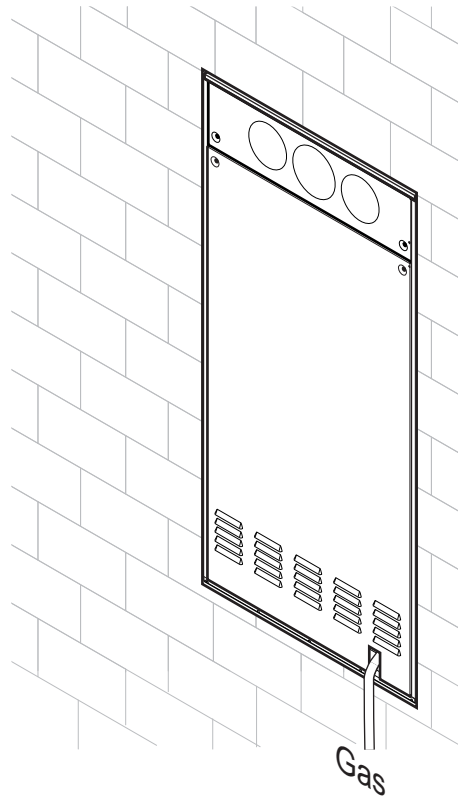
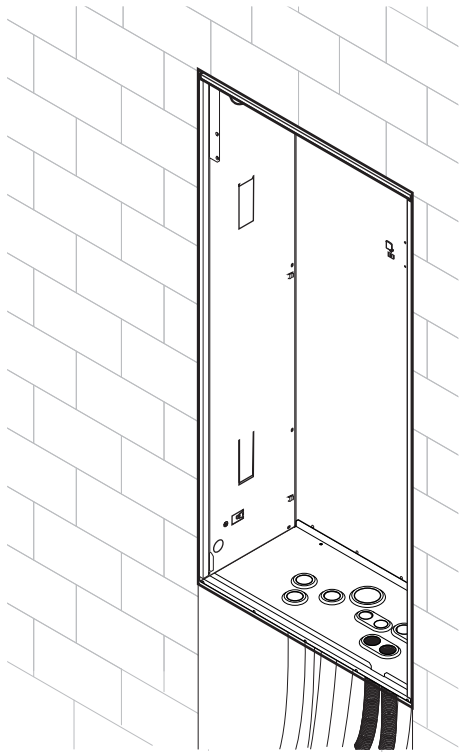


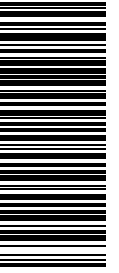
L'unità da incasso permette di installare la caldaia all'interno di una parete/muro esterno all'abitazione. Il telaio è munito di ganci per il sostegno della caldaia e di fori nella zona inferiore per il passaggio dei tubi di allacciamento all'impianto idrico, al tubo erogatore del gas, alla linea elettrica, al comando a distanza e anche allo scarico della condensa. E' inoltre presente un frontalino preforato che permette di uscire frontalmente sia con un sistema di tubi sdoppiato, sia con un sistema di tubi coassiali nel caso in cui la caldaia venga installata in un ambiente chiuso.

- A seconda della profondità della parete ricavare una nicchia o un'apertura delle dimensioni dell'unità da incasso e uno spazio sotto a questa per poter eseguire gli allacciamenti.
- Piegarlo verso l'esterno le 4 zanche (part. 1) che si trovano sui fianchi dell'unità da incasso.
- Inserire l'unità da incasso nella sede ed eseguire i vari allacciamenti : elettrico, gas, acqua e fumi.
- Una volta chiusa l'unità da incasso con il pannello frontale, è possibile tinteggiare a seconda del colore dell'edificio.



- | | |
|--------------------------------|------------------------------|
| G1 Gas | M Mandata Impianto |
| G2 Gas | R Ritorno Impianto |
| G3 Gas | SS Scarico Valvola Sicurezza |
| MB Mandata Bollitore (mod. VM) | L Linea Elettrica |
| RB Ritorno Bollitore (mod. VM) | TA Comando a Distanza |
| F Acqua Fredda | SC Scarico Condensa |
| C Acqua Calda | |





0020213678_00 ■ 05.05.2015

Fornitore

Vaillant Group Italia S.p.A. unipersonale

Società soggetta all'attività di direzione e coordinamento della Vaillant GmbH

Via Benigno Crespi 70 ■ 20159 Milano

Tel. 02 69 71 21 ■ Fax. 02 69 71 25 00

Centro di Assistenza Tecnica Vaillant Service 800 08 87 66

info.italia@vaillantgroup.it ■ www.vaillant.it

Produttore

Vaillant GmbH

Berghauser Str. 40 ■ D-42859 Remscheid

Telefon 021 91 18-0 ■ Telefax 021 91 18-28 10

info@vaillant.de ■ www.vaillant.de