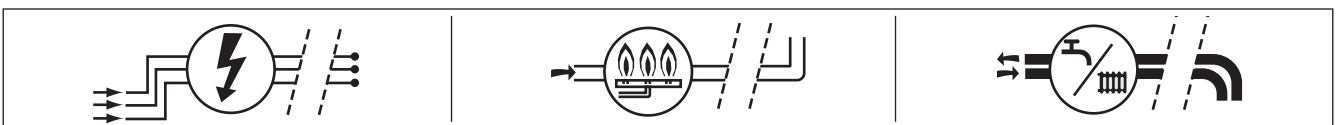
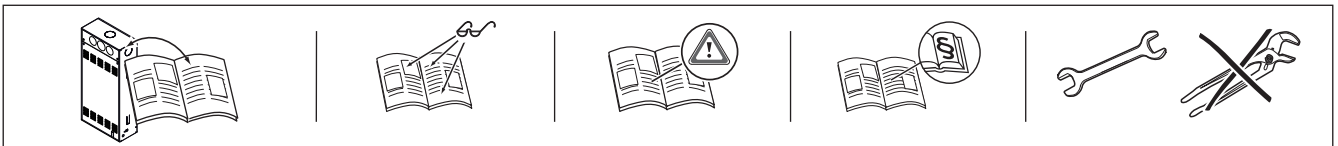
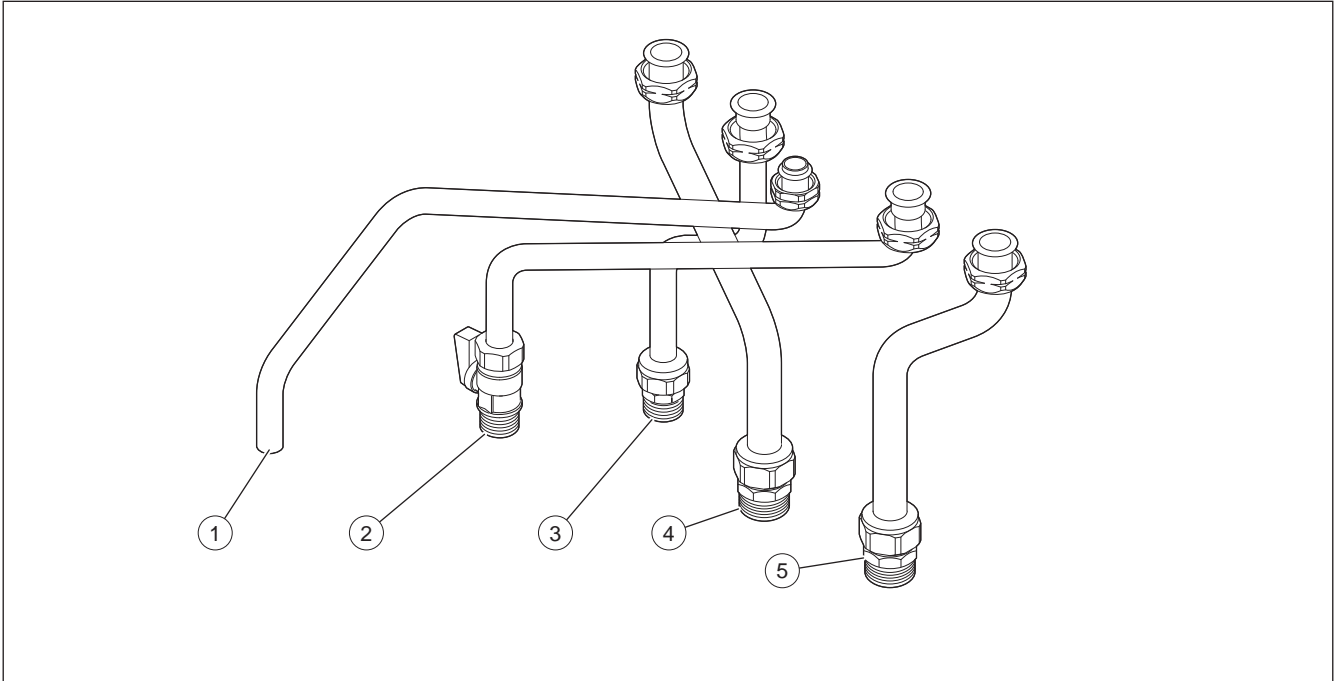
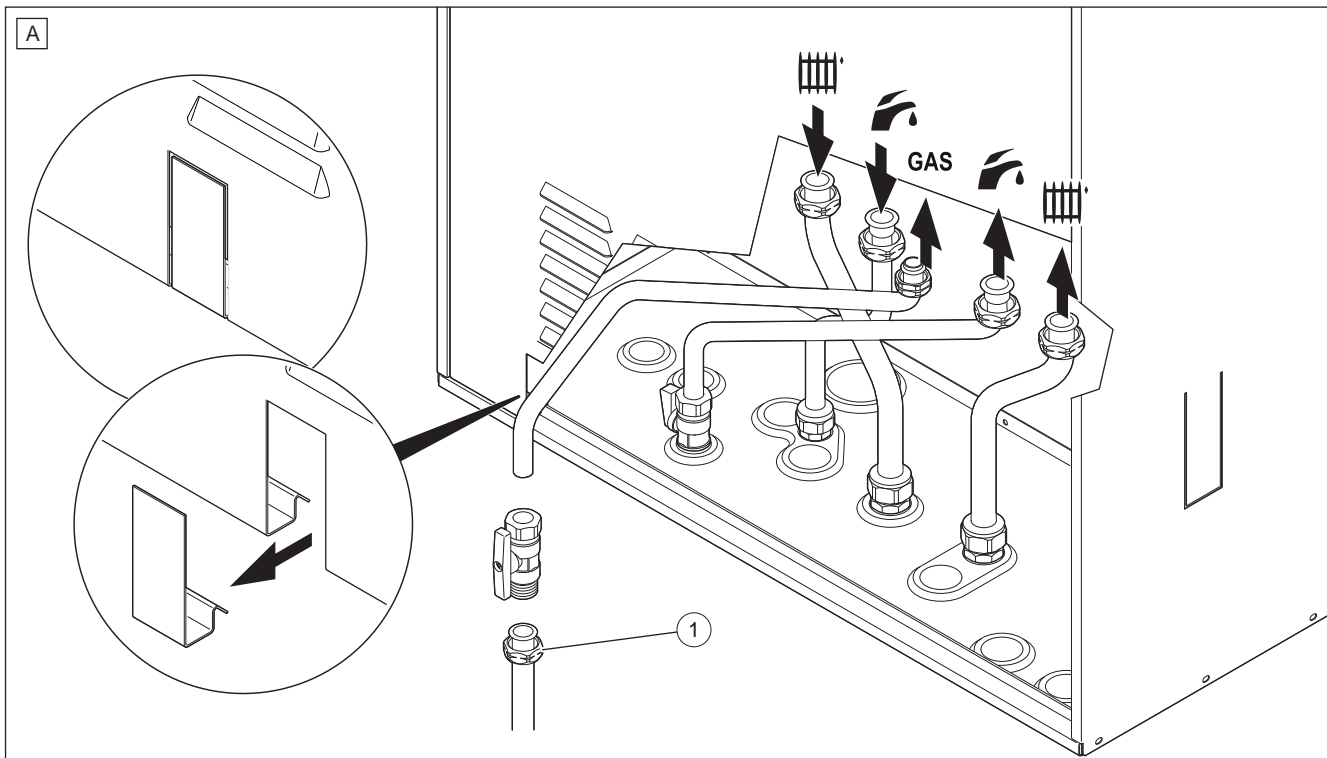


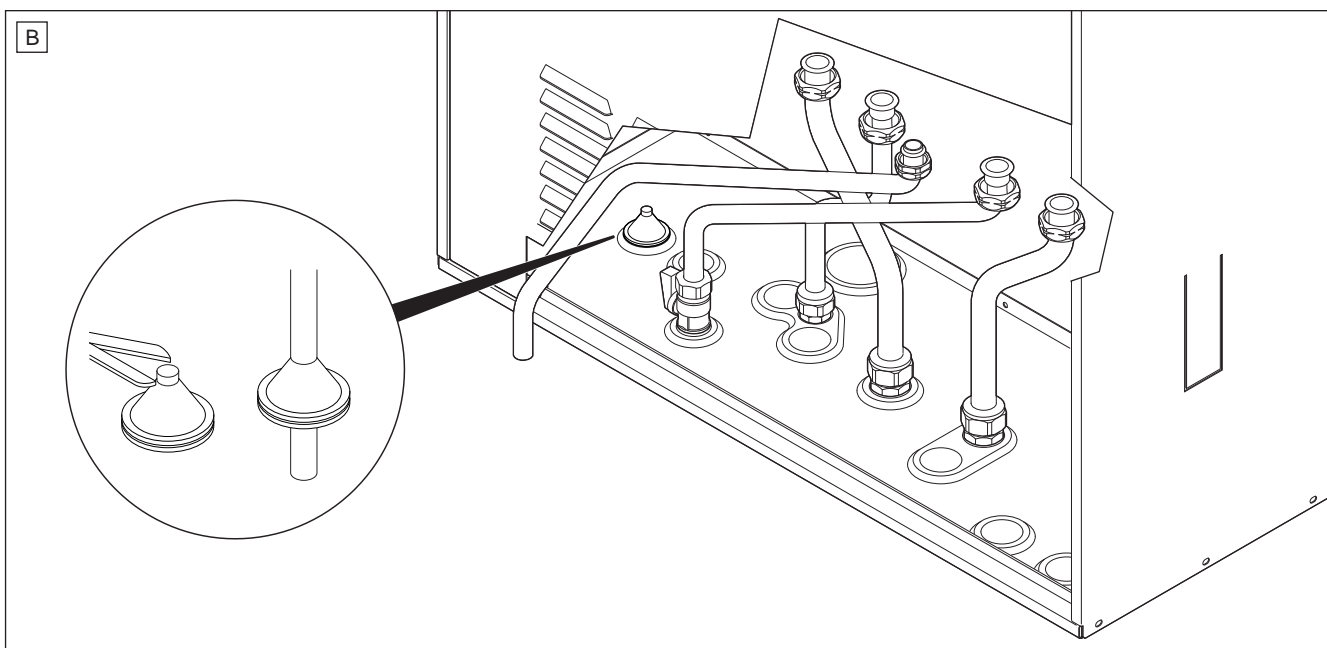
0020202027





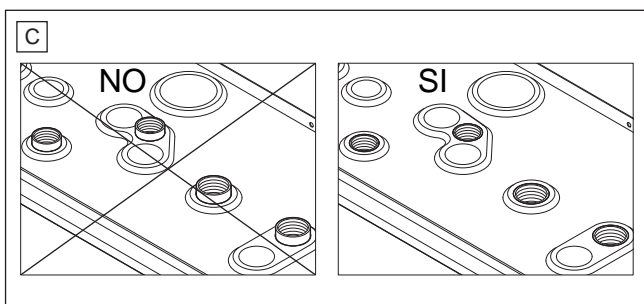
Legenda

1 Tubo adduzione GAS

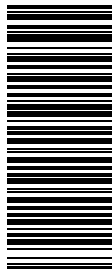


Nel caso in cui la valvola di sicurezza dovesse essere collegata ad un tubo di scarico, eliminare oppure tagliare il passacavo nella parte superiore ed inserire il tubo.

ATTENZIONE : siliconare i raccordi sul fondo dell'unità incasso al fine di evitare infiltrazioni d'acqua nel muro.



ATTENZIONE: nel predisporre gli attacchi sul fondo dell'unità da incasso fare attenzione a non oltrepassare il filo del cassone.



0020214866_00 ■ 21.04.2015

Fornitore

Vaillant Group Italia S.p.A unipersonale
Società soggetta all'attività di direzione e coordinamento
della Vaillant GmbH

Via Benigno Crespi 70 ■ 20159 Milano
Tel. 02 69 71 21 ■ Fax 02 69 71 25 00
Centro di Assistenza Tecnica Vaillant Service 800 08 87 66

info.italia@vaillantgroup.it ■ www.vaillant.it

Produttore

Vaillant GmbH
Berghauser Str. 40 ■ D-42859 Remscheid
Telefon 021 91 18-0 ■ Telefax 021 91 18-28 10

info@vaillant.de ■ www.vaillant.de

© Questo manuale o parti di esso sono protette dal diritto d'autore e possono essere copiati o diffusi solo dietro consenso del produttore.