



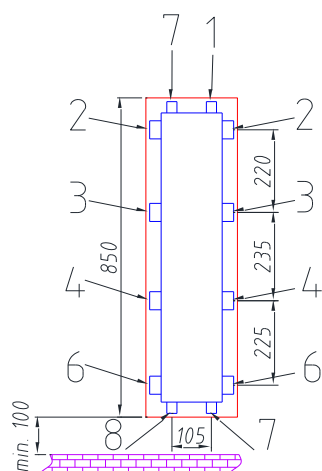
PSC 20

Puffer 20 litri a parete

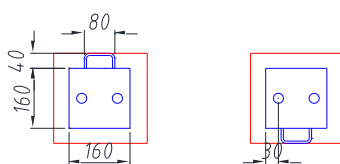


	Inerziale Compatto Caldo/Freddo 20L
it	MANUALE DI INSTALLAZIONE E MANUTENZIONE

DIMENSIONI – DIMENSIONS



Misure in mm



N°	TIPO DI ATTACCO	INERZIALE COMPATTO CALDO/FREDDO 20L
1	Sfiato	1/2" ISO 228-1 F
2	Mandata generatore	1"1/4 ISO 228-1 F
3	Mandata riscaldamento	1"1/4 ISO 228-1 F
4	Ritorno generatore – riscaldamento	1"1/4 ISO 228-1 F
6	Ritorno riscaldamento	1"1/4 ISO 228-1 F
7	Sonda	1/2" ISO 228-1 F
8	Scarico	1/2" ISO 228-1 F

Dati tecnici

Modello		Inerziale compatto Caldo/Freddo 20L
Capacità acqua riscaldamento	L	20
Peso a vuoto	kg	17
Peso a pieno carico d'acqua	kg	37
Materiale di costruzione	-	S235JR
Dimensioni (lung. x larg. x altezza)	mm	240x240x850
Ingombro per raddrizzamento	mm	885
Distanza minima dal pavimento	mm	100
Range Pressione riscaldamento	bar	1,0 – 6,0
Portata massima	L/h	4700
T max acqua bollitore	°C	95
Dispersione termica Reg. UE 814/2013	W	42
Perdite di energia	kWh/24h (DT=45°C)	1,01
Coefficiente di dispersione termica	W/K	0,93
Isolamento		Polistirene
Spessore isolamento	mm	40 (media)

I

AVVERTENZE

Quanto di seguito riportato è determinante per la validità della garanzia.

- Leggere il manuale dell'unità e rispettare le avvertenze di sicurezza in esso riportate.
- Questo Puffer può essere utilizzato sia per riscaldamento che raffrescamento.
- Questo Puffer può essere installato solo all'interno di un locale tecnico.
- Tutte le operazioni devono essere effettuate da personale qualificato e formato su possibili rischi.
- Nel corso delle operazioni attenersi alle normative sulla sicurezza.
- Usare un sigillante per garantire la tenuta dei raccordi.
- Usare doppia chiave per serrare le connessioni.
- Non serrare eccessivamente per evitare danni alla batteria.
- Scaricare l'acqua dal sistema in condizioni climatiche fredde quando l'unità non viene utilizzata.
L'acqua congelata può danneggiare le parti del circuito idraulico.

I serbatoi rispettano i requisiti fondamentali della Direttiva Europea 2014/68/UE (Nuova P.E.D.) relativa alle attrezzature a pressione, in accordo all' art. 3.3, e come tali sono esentati dalla marcatura "CE".

PARAMETRI DIRETTIVA 2009/125/CE, Reg. UE 2017/1369/EU , EN 12897

TAGLIA (ISOL. mm)	CAPACITA' (L)	DISPERSIONE (W)	DISP. SPEC. (W/K)	GLASSE ENER.
40	20	42	0,93	C

CONTENUTO CONFEZIONE

L'imballo contiene al suo interno:

- 1 x Inerziale Compatto Caldo/Freddo 20L con manuale d'installazione
- 6 x Tappo Acciaio Zincato 1"1/4
- 2 x Tappo Acciaio Zincato 1/2"
- 1 x Staffa a sbalzo x fiss. a muro
- 1 x Sfiato aria automatico 1/2"
- 1 x Rubinetto con tappo 1/2"
- 1 x pozzetto porta sonda L=200 1/2" – ASSEMBLATA