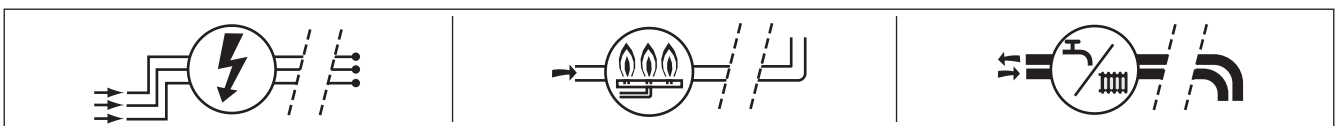
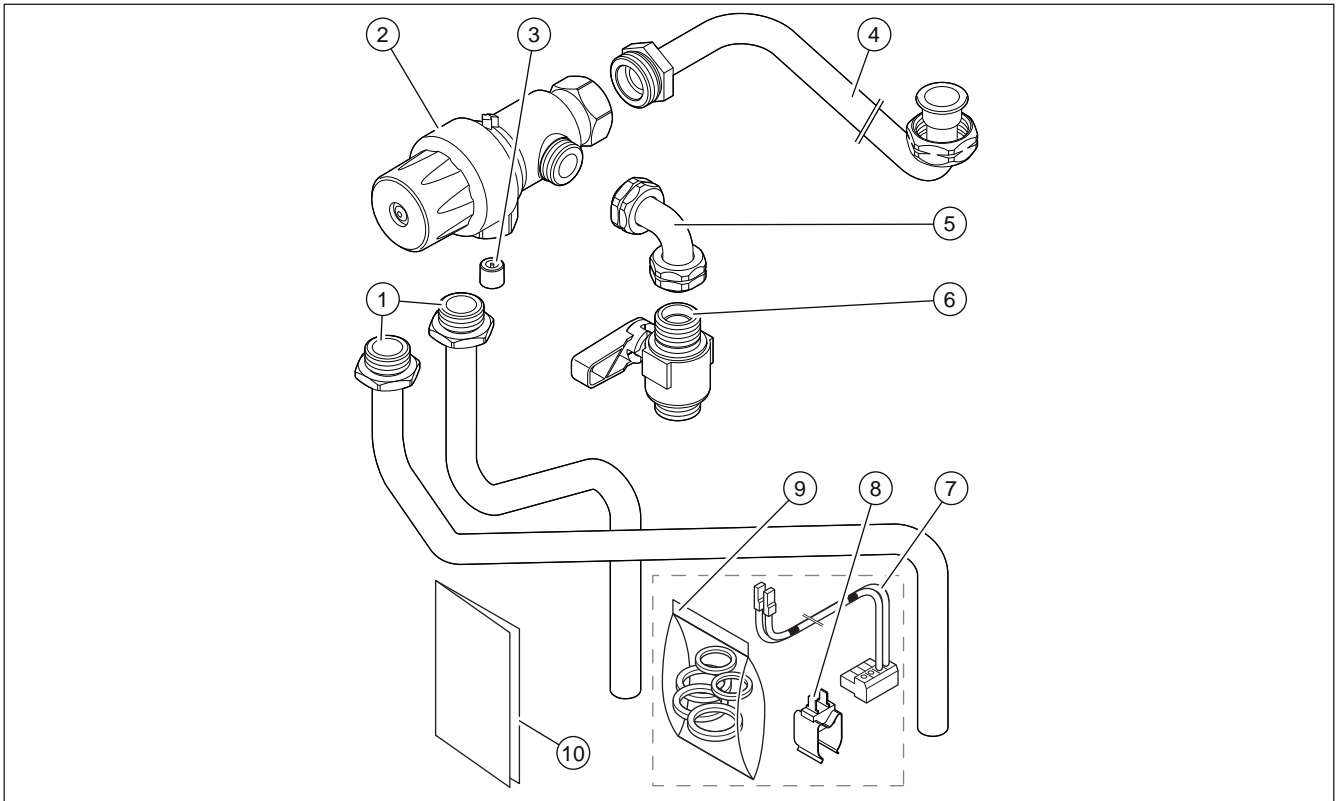


0020202036

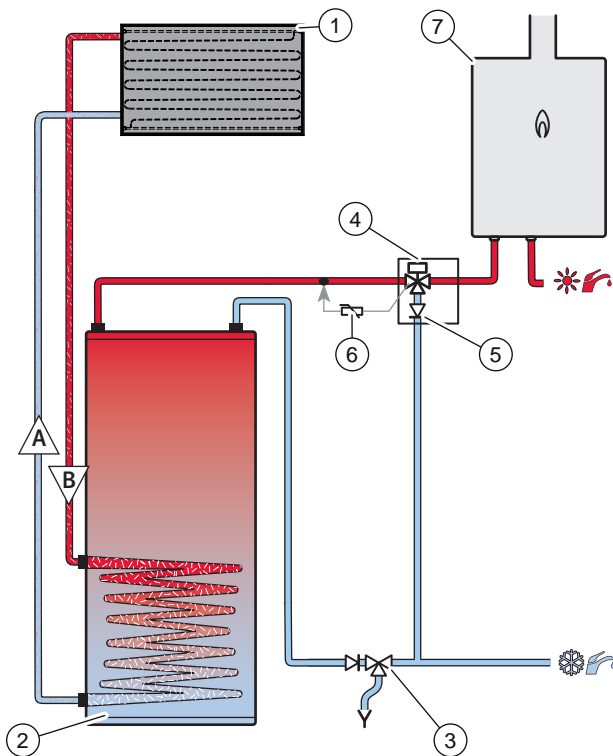


1 Descrizione dell'apparecchio

Il kit solare permette di integrare la temperatura dell'acqua sanitaria prodotta con un impianto solare attraverso una caldaia mista a gas Hermann Saunier Duval.

L'apparecchio deve essere installato da un tecnico qualificato. Leggere attentamente le presenti istruzioni prima di installare il kit solare e conservarle in un luogo sicuro e facile da localizzare.

2 Schema



- | | |
|---------------------------|---|
| 1 Collettore solare | 5 Valvola antiritorno (integrata nel kit solare) |
| 2 Serbatoio di stoccaggio | 6 Sensore di temperatura (integrato nel kit solare) |
| 3 Gruppo di sicurezza | 7 Caldaia |
| 4 Kit Solari | |

3 Istruzioni e normative di sicurezza

ATTENZIONE:



- La pressione di ingresso dell'acqua deve trovarsi tra 0.2-10 bar.

ATTENZIONE:



- La temperatura massima dell'acqua proveniente dal bollitore solare non deve superare i 75°C.

ATTENZIONE:



- Rischio di ustioni con temperature elevate all'interno delle tubature del circuito solare e dei collettori.

4 Installazione del kit solari

ATTENZIONE:



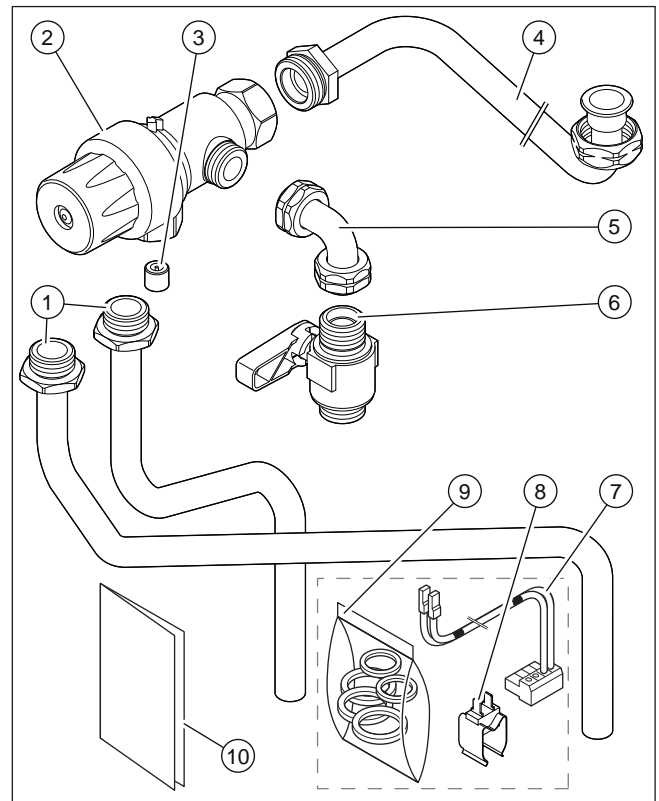
- Il circuito di acqua sanitaria (fredda e calda) non è protetto contro le temperature invernali.

In caso di installazione esterna, proteggere l'impianto dal freddo in modo da prevenire i rischi legati al gelo.

4.1 Raccomandazioni prima dell'installazione

- Installare la caldaia. Vedere le istruzioni per l'installazione dell'apparecchio.
- Togliere il mantello frontale dell'apparecchio.
- Chiudere l'acqua
- Spegnerne il gas

4.2 Ambito della fornitura



- | | |
|-----------------------------------|--------------------------------------|
| 1 Tubatura da brasare (x2) | 7 Cavo di collegamento (x1) |
| 2 Miscelatore termostatico (x1) | 8 Sensore di temperatura solare (x1) |
| 3 Valvola antiritorno (x1) | 9 Sacchetto di giunti (x1) |
| 4 Tubatura (x1) | 10 Manuale di installazione (x1) |
| 5 Gomito, collegamento sonda (x1) | |
| 6 Rubinetto solare (x1) | |

5 Connessioni idraulici e elettriche

5.1 Allacciamenti idraulici

5.1.1 Raccomandazioni prima dell'installazione

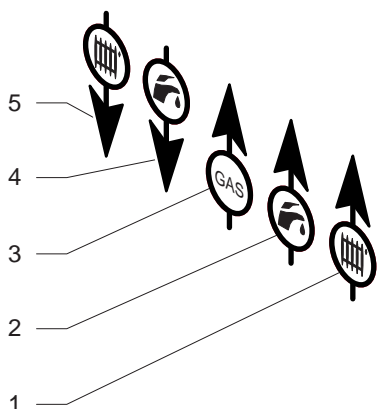
Prima dell'installazione del kit solare:

In caso di caldaia già installata:

- Smontare il manicotto d'arrivo d'acqua fredda dell'impianto (2).

In caso di nuova installazione:

- Predisporre gli attacchi per il kit solare (acqua fredda e acqua da bollitore solare) come in figura.



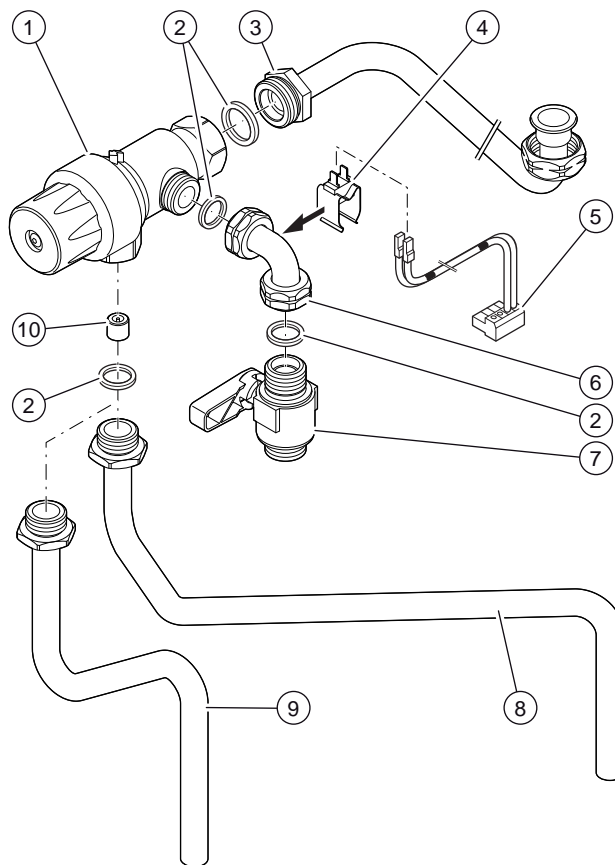
- | | |
|--|-------------------------------------|
| 1 Ritorno riscaldamento 3/4" | 4 Uscita acqua calda sanitaria 3/4" |
| 2 Ingresso acqua fredda sanitaria 3/4" | 5 Mandata riscaldamento 3/4" |
| 3 Ingresso gas 1/2" | |



IMPORTANTE:

Riciclare secondo le norme locali vigenti.

5.2 Collegamento del kit solare



- | | |
|----------------------------|------------------------------|
| 1 Miscelatore termostatico | 6 Gomito |
| 2 Giunti | 7 Rubinetto solare |
| 3 Tubatura | 8 Tubatura da brasare |
| 4 Sensore di temperatura | 9 Tubatura da brasare solare |
| 5 Cavo di collegamento | 10 Valvola antiritorno |

- Effettuare i raccordi idraulici secondo lo schema precedente.

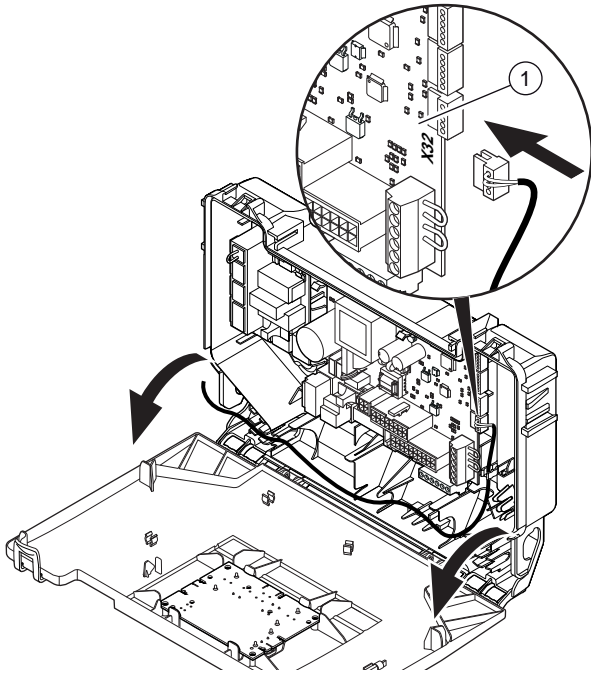
5.3 Collegamento elettrico



PERICOLO:

- Una errata installazione può causare folgorazione elettrica o danni all'apparecchio. La connessione elettrica dell'apparecchio deve essere effettuata esclusivamente da un tecnico qualificato.

- Consultare il capitolo "Collegamento elettrico" del manuale di installazione della caldaia.



1 Morsetto del sensore di temperatura

► Effettuare il collegamento della sonda di temperatura con il circuito stampato della caldaia nella posizione x32.



IMPORTANTE:

E' necessario togliere la parte frontale dell'apparecchio.



IMPORTANTE:

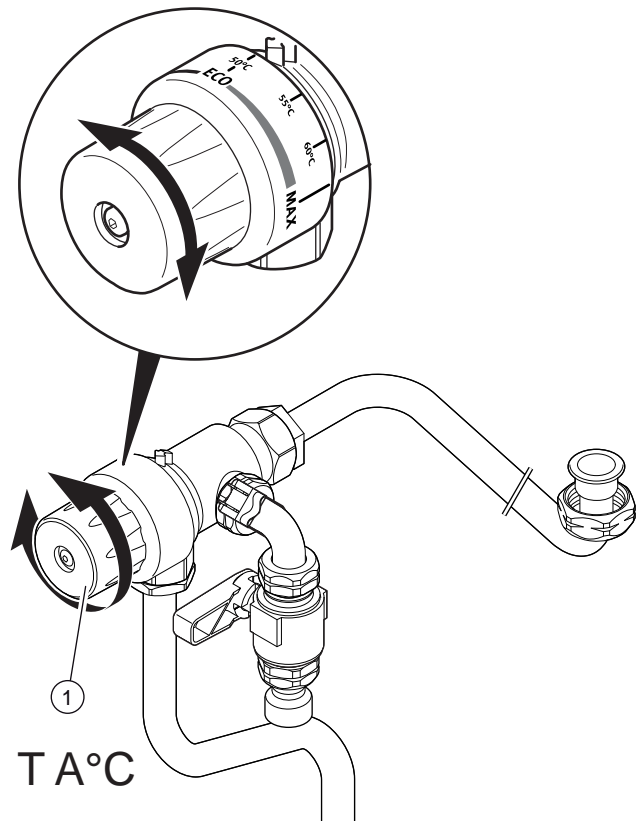
Bisogna ribaltare il pannello dell'apparecchio per poter accedere al quadro principale.

6 Messa in servizio

► Vedere il capitolo "Funzionamento" nel manuale di installazione della caldaia.

7 Regolazione

7.1 Regolazione della temperatura acqua calda sanitaria sul termostato T A°C



1 Miscelatore termostatico

7.2 Regolazione della temperatura acqua calda sanitaria sul pannello di controllo di ogni caldaia. T B°C



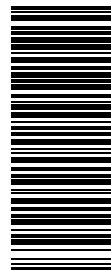
ATTENZIONE:

► La temperatura regolata sul rubinetto termostatico (T A°C) e quella regolata sulla caldaia (T B°C) devono essere identiche. (T A°C = T B°C).

► Girare il selettore (1) per regolare la temperatura desiderata. (T A°C)

► Regolare la temperatura del circuito sanitario della caldaia

► (T B°C = T A°C) la temperatura regolata sul rubinetto termostatico (T A°C) e quella regolata sulla caldaia (T B°C) devono essere identiche, ciò evita il funzionamento del bruciatore e permette una riduzione della consumazione di gas. Consultare il capitolo « Utilizzo » delle istruzioni di installazione della caldaia.



0020214872_00 ■ 05/05/2015

Fornitore

Vaillant Group Italia S.p.A unipersonale
Società soggetta all'attività di direzione e coordinamento
della Vaillant GmbH

Via Benigno Crespi 70 ■ 20159 Milano
Tel. 02 69 71 21 ■ Fax 02 69 71 25 00
Centro di Assistenza Tecnica Vaillant Service 800 08 87 66

info.italia@vaillantgroup.it ■ www.vaillant.it

Produttore

Vaillant GmbH
Berghauser Str. 40 ■ D-42859 Remscheid
Telefon 021 91 18-0 ■ Telefax 021 91 18-28 10

info@vaillant.de ■ www.vaillant.de

© Questo manuale o parti di esso sono protette dal diritto d'autore e possono essere copiati o diffusi solo dietro consenso del produttore.