

Per il tecnico abilitato

Istruzioni per l'installazione e la manutenzione atmoBLOCK plus, atmoBLOCK plus Balkon



Caldaia murale a gas

VM/VMW IT 240/3-5
VMW IT 240/3-5B
VM/VMW IT 280/3-5
VMW IT 280/3-5B

Indice

1	Avvertenze sulla documentazione..... 3
1.1	Conservazione della documentazione 3
1.2	Avvertenze di sicurezza e simboli..... 3
2	Descrizione dell'apparecchio 4
2.1	Struttura 4
2.2	Marchatura CE..... 4
2.3	Impiego conforme alla destinazione 4
2.4	Denominazione del modello e targhetta 4
2.5	Panoramica del modello 5
3	Avvertenze sulla sicurezza e norme 5
3.1	Avvertenze sulla sicurezza 5
3.1.1	Installazione e regolazione 5
3.1.2	Odore di gas 5
3.1.3	Modifiche alle parti collegate all'apparecchio..... 5
3.1.4	Avvertenze importanti sugli apparecchi a propano 6
3.2	Prescrizioni e norme tecniche 6
4	Montaggio 6
4.1	Dotazione alla consegna 6
4.2	Accessori 6
4.3	Disegno quotato e dimensioni raccordi 7
4.4	Luogo d'installazione 8
4.4.1	atmoBLOCK plus 8
4.4.2	atmoBLOCK plus Balkon..... 8
4.5	Distanze minime necessarie/spazi liberi di montaggio 9
4.6	Dima di montaggio..... 9
4.7	Aggancio dell'apparecchio..... 10
4.8	Rimozione della copertura dell'apparecchio 11
4.9	Applicazione della copertura dell'apparecchio 12
5	Installazione 13
5.1	Indicazioni generali sull'impianto di riscaldamento 13
5.2	Collegamento del gas..... 14
5.3	Collegamento lato acqua..... 14
5.3.1	Collegamento acqua calda (solo VMW) 14
5.3.2	Collegamento bollitore (solo VM)..... 15
5.4	Collegamento lato riscaldamento 15
5.5	Isolante termico (atmoBLOCK plus Balkon)..... 16
5.6	Condotta fumi 16
5.7	Allacciamento elettrico..... 17
5.7.1	Collegamento alla rete..... 17
5.7.2	Collegamento di centraline di regolazione, accessori e componenti esterni all'impianto 17
5.7.3	Schemi di cablaggio..... 19
6	Messa in servizio 21
6.1	Riempimento dell'impianto 21
6.1.1	Preparazione dell'acqua di riscaldamento 21
6.1.2	Riempimento e sfiato del lato acqua calda..... 21
6.1.3	Riempimento e sfiato del lato riscaldamento 21
6.2	Controllo della regolazione del gas 22
6.2.1	Controllo della pressione di allacciamento (pressione dinamica del gas)..... 22
6.2.2	Controllo del carico termico massimo (carico nominale)..... 23
6.2.3	Controllo e regolazione della portata minima di gas 23
6.2.4	Valori di regolazione del gas e eliminazione degli errori..... 24
6.3	Controllo del funzionamento della caldaia 25
6.3.1	Riscaldamento..... 25
6.3.2	Produzione di acqua calda (solo VMW) 25
6.3.3	Funzionamento bollitore (solo VM)..... 26
6.4	Istruzioni all'utente..... 26
6.5	Garanzia del produttore 26
7	Adeguamento all'impianto di riscaldamento .. 27
7.1	Selezione e impostazione di parametri 27
7.2	Schema dei parametri regolabili dell'impianto 28
7.2.1	Impostazione del carico parziale riscaldamento..... 28
7.2.2	Impostazione del tempo di post-funzionamento della pompa..... 28
7.2.3	Impostazione della temperatura di mandata 28
7.2.4	Impostazione della temperatura di ritorno..... 28
7.2.5	Impostazione del tempo di blocco del bruciatore..... 29
7.2.6	Intervallo e indicazione di manutenzione 29
7.2.7	Impostazione della potenza della pompa..... 30
7.3	Impostazione della valvola di bypass 30
8	Ispezione e manutenzione 31
8.1	Intervalli di ispezione e manutenzione 31
8.2	Avvertenze sulla sicurezza 31
8.3	Panoramica dei lavori di manutenzione 32
8.4	Pulizia del bruciatore e dello scambiatore di calore principale (scambiatore di calore riscaldamento) 32
8.4.1	Smontaggio e pulizia dello scambiatore di calore principale 33
8.4.2	Smontaggio e pulizia del bruciatore 33
8.4.3	Controllo del funzionamento del sensore fumi..... 34
8.5	Sostituzione del sistema elettronico e del display..... 34
8.6	Svuotamento dell'apparecchio..... 35
8.7	Funzionamento di prova 35

9	Eliminazione dei disturbi	36
9.1	Diagnosi	36
9.1.1	Codici di stato	36
9.1.2	Codici di diagnosi	37
9.1.3	Codici di errore	40
9.1.4	Memoria degli errori.....	41
9.2	Programmi di prova	41
9.3	Ripristino dei parametri alle impostazioni di fabbrica.....	41
10	Riciclaggio e smaltimento	42
11	Servizio di assistenza Italia	42
12	Dati tecnici	43

1 Avvertenze sulla documentazione

Le seguenti avvertenze fungono da guida per l'intera documentazione.

Consultare anche le altre documentazioni da integrare alle istruzioni per l'installazione e la manutenzione.

Non ci assumiamo alcuna responsabilità per danni insorti a causa della mancata osservanza di queste istruzioni.

Documentazione integrativa

Osservare tutte le istruzioni di parti e componenti dell'impianto allegate alle rispettive parti dell'impianto e ai componenti integrativi.

Per il tecnico abilitato:

Cartolina di garanzia	n. 802 907
Istruzioni per l'uso	n. 0020029207

1.1 Conservazione della documentazione

Consegnare le istruzioni per l'installazione e la manutenzione con tutta la documentazione integrativa all'utente dell'impianto. Egli si assume la responsabilità per la conservazione delle istruzioni affinché esse siano sempre a disposizione in caso di necessità.

1.2 Avvertenze di sicurezza e simboli

Per l'installazione dell'apparecchio si prega di osservare le avvertenze sulla sicurezza contenute in queste istruzioni!

Qui di seguito sono spiegati i simboli utilizzati nel testo:



Pericolo!
Immediato pericolo di morte!



Pericolo!
Pericolo di morte per scarica elettrica!



Attenzione!
Possibili situazioni di pericolo per il prodotto e per l'ambiente!



Nota!
Informazioni e avvertenze utili.

- Simbolo per un intervento necessario

2 Descrizione dell'apparecchio

2 Descrizione dell'apparecchio

2.1 Struttura

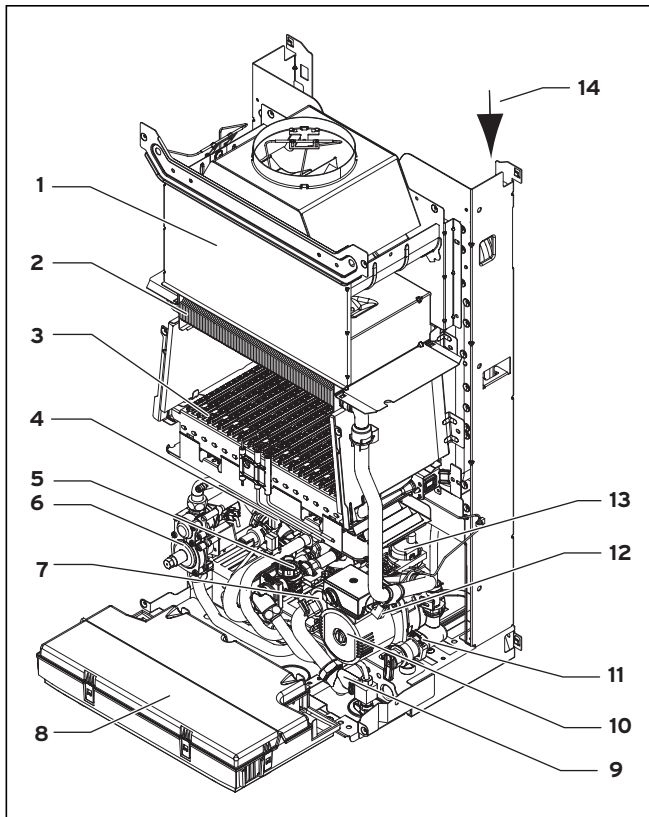


Fig. 2.1 Elementi funzionali

Legenda

- 1 Rompitiraggio
- 2 Scambiatore di calore principale
- 3 Bruciatore
- 4 Scambiatore di calore secondario
- 5 Flussometro
- 6 Rampa gas
- 7 Valvola deviatrice
- 8 Scatola elettronica/scatola elettrica
- 9 Dispositivo di riempimento
- 10 Pompa
- 11 Valvola di sicurezza
- 12 NTC (2x)
- 13 Sfiato rapido
- 14 Vaso di espansione a membrana

2.2 Marcatura CE

La marcatura CE certifica che gli apparecchi soddisfano i requisiti fondamentali delle seguenti direttive del Consiglio:

- Direttiva sulle apparecchiature a gas (Direttiva 90/396/CEE del Consiglio)
- Direttiva sulla compatibilità elettromagnetica con la classe di valori limite B (Direttiva 89/336/CEE del Consiglio)
- Direttiva "Bassa tensione" (Direttiva 73/23/CEE del Consiglio)

Le presenti caldaie sono conformi alla direttiva sui requisiti di rendimento degli apparecchi termici a gas (Direttiva 92/42/CEE).

- Direttiva **90/396/CEE** del Consiglio e modifiche "Direttiva concernente il ravvicinamento delle legislazioni degli Stati membri in materia di apparecchi a gas" (Direttiva sugli apparecchi a gas)
- Direttiva **92/42/CEE** del Consiglio e modifiche "Direttiva concernente i requisiti di rendimento delle nuove caldaie ad acqua alimentate con combustibili liquidi o gassosi" (Direttiva sui requisiti di rendimento)
- Direttiva **73/23/CEE** del Consiglio e modifiche "Direttiva relativa alle garanzie che deve possedere il materiale elettrico destinato ad essere utilizzato entro alcuni limiti di tensione" (Direttiva sulla bassa tensione)
- Direttiva **89/336/CEE** del Consiglio e modifiche "Direttiva sulla compatibilità elettromagnetica"

Gli apparecchi sono compatibili ai tipi descritti nell'Attestato di certificazione CEE.

Gli apparecchi sono conformi alle seguenti norme:

- **EN 297**
- **EN 625**
- **EN 50165**
- **EN 55014-2**
- **EN 55014-1**
- **EN 60335-1**
- **EN 61000-3-2**
- **EN 61000-3-3**

2.3 Impiego conforme alla destinazione

La caldaia Vaillant atmoBLOCK plus è stata costruita secondo gli standard tecnici e le regole di sicurezza tecnica riconosciute. Ciononostante, in seguito ad utilizzo improprio, potrebbero insorgere pericoli per l'incolumità dell'utente o di altre persone, o danni alla caldaia oppure ad altri oggetti.

La presente caldaia è concepita come generatore termico per sistemi chiusi di riscaldamento centralizzato e per impianti di produzione dell'acqua calda nelle abitazioni.

Per l'impiego negli impianti solari l'apparecchio è previsto unicamente per il riscaldamento dell'acqua sanitaria. Qualsiasi utilizzo diverso è da considerarsi improprio. Il produttore/fornitore non si assume la responsabilità per danni causati da uso improprio. La responsabilità ricade unicamente sull'utilizzatore. Un uso conforme alla destinazione comprende l'osservanza delle istruzioni per l'uso e l'installazione e il rispetto delle disposizioni di manutenzione e ispezione.

2.4 Denominazione del modello e targhetta

La denominazione del modello atmoBLOCK plus si trova sulla targhetta applicata in fabbrica sul fondo dell'apparecchio.

2.5 Panoramica del modello

Tipo di apparecchio	Paese di destinazione (denominazioni secondo ISO 3166)	Categoria di autorizzazione	Tipo di gas	Potenza utile nominale P (kW)	Potenza produzione acqua calda (kW, solo VMW)
VM/VMW IT 240/3-5 VMW IT 240/3-5B	IT (Italia)	II _{2HM3+}	Gas metano H G20 Gas liquido B/P G30/31 Propano/aria G230	9,6 - 24,0	9,6 - 24,0
VM/VMW IT 280/3-5 VMW IT 280/3-5B	IT (Italia)	II _{2HM3+}	Gas metano H G20 Gas liquido B/P G30/31 Propano/aria G230	10,9 - 28,0	10,9 - 28,0

Tab. 2.1 Panoramica del modello

3 Avvertenze sulla sicurezza e norme

3.1 Avvertenze sulla sicurezza

3.1.1 Installazione e regolazione

L'installazione può essere eseguita esclusivamente da parte di un tecnico abilitato. Egli si assume anche la responsabilità per l'installazione, la regolazione e la messa in servizio corretti. I lavori di regolazione, di manutenzione e di riparazione della caldaia devono essere eseguiti solo da un'azienda abilitata ed autorizzata.



Pericolo!

Pericolo di morte per avvelenamento ed esplosione dovuto a perdite di gas causate da un'installazione scorretta!

Pericolo di danneggiamento dovuto a uso di utensili non idonei o all'uso errato degli stessi. Per serrare e allentare i collegamenti a vite utilizzare chiavi a forcella adeguate (chiavi fisse, non pinze per tubi, prolunghe ecc.).



Attenzione!

Qualora l'apparecchio vada montato in un pensile da cucina già presente: Rimuovere completamente il fondo e il coperchio del pensile per garantire una sufficiente aerazione. In caso contrario, non si possono escludere danni all'apparecchio e al pensile.



Attenzione!

Se si utilizza l'apparecchio all'interno di un impianto solare come dispositivo per il post-riscaldamento (d.58 impostato su 1 o 2):

La temperatura sul collegamento acqua fredda dell'apparecchio (in questo caso, sull'uscita acqua calda del boiler solare) non deve superare i 70 °C. In caso contrario, non si possono escludere danni all'apparecchio e al locale di installazione causati dalla fuoriuscita d'acqua calda. Si consiglia di utilizzare valvole termostatiche di miscelazione a monte e a valle dell'apparecchio.

3.1.2 Odore di gas

Qualora si avvertisse odore di gas, attenersi alle seguenti indicazioni di sicurezza:

- non utilizzare interruttori elettrici nella zona di pericolo,
- non fumare,
- non utilizzare il telefono nella zona di pericolo,
- chiudere il rubinetto di intercettazione del gas,
- aerare il locale,
- avvertire l'azienda di fornitura del gas.

3.1.3 Modifiche alle parti collegate all'apparecchio

Non effettuare modifiche ai seguenti dispositivi:

- alla caldaia
- alle tubazioni di gas, acqua e corrente elettrica
- al condotto fumi
- agli elementi dell'edificio che possono influire sulla sicurezza di funzionamento dell'apparecchio, in particolare alle aperture di aerazione.



Attenzione!

Pericolo di danni materiali a causa della fuoriuscita d'acqua!

Per serrare e allentare i collegamenti a vite utilizzare chiavi a forcella adeguate (chiavi fisse, non pinze per tubi, prolunghe ecc.).

3 Avvertenze sulla sicurezza e norme

4 Montaggio

3.1.4 Avvertenze importanti sugli apparecchi a propano

Eseguire uno sfiato del serbatoio del gas liquido nel caso di nuova installazione dell'impianto:

Prima dell'installazione della caldaia, assicurarsi che sia stato eseguito lo sfiato del serbatoio del gas. Il fornitore del gas liquido è considerato responsabile ai sensi di legge dello sfiato corretto del serbatoio del gas. Un serbatoio non sfiato correttamente può provocare problemi all'accensione. In questo caso rivolgersi prima al responsabile del riempimento del serbatoio.

3.2 Prescrizioni e norme tecniche

L'installazione dell'apparecchio deve essere eseguita da un tecnico abilitato, il quale si assume la responsabilità per il rispetto di tutte le leggi locali o nazionali.

Leggi di installazione nazionale:

- Reti canalizzate Norme UNI-CIG 7129
- Reti non canalizzate Norme UNI-CIG 7131
- Legge del 5.03.90 n° 46
- Legge del 9.01.91 n° 10
- D.P.R. 412 e 551
- D.L. 311/6
- UNI 9615
- UNI 10640



Nota!

L'installatore dovrà effettuare l'installazione dell'apparecchio in ottemperanza alle istruzioni contenute in questo manuale d'installazione.



Attenzione!

Per stringere o allentare i raccordi a vite utilizzare esclusivamente delle chiavi a forcilla (chiavi fisse) adeguate (non usare pinze per tubi, prolunghe, ecc.). L'utilizzo non conforme e/o attrezzi non adeguati possono provocare danni (per es. fuoriuscite di acqua o di gas)!

4 Montaggio

La caldaia Vaillant atmoBLOCK plus è consegnata preassemblata in una confezione.

4.1 Dotazione alla consegna

Controllare che la fornitura sia completa di tutte le parti previste (vedi fig. 4.1 e tab. 4.1).

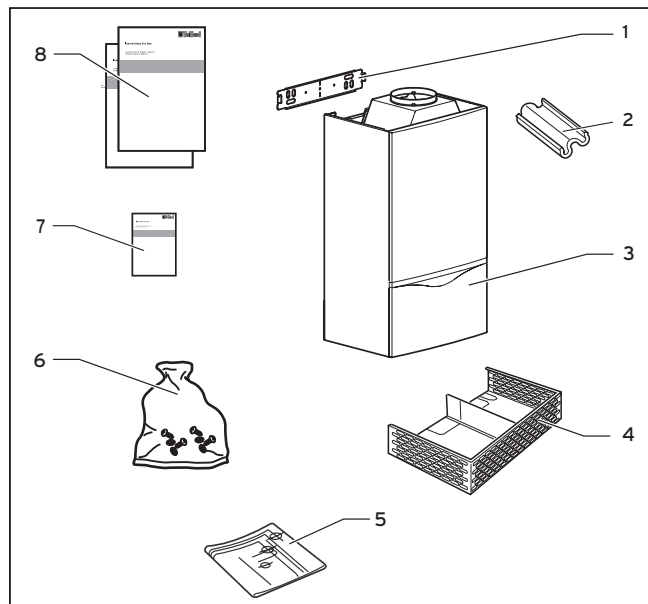


Fig. 4.1 Dotazione alla consegna

Pos.	Numero	Denominazione
1	1	Staffa di supporto
2	6	Isolante termico e fascette (solo Balkon)
3	1	Apparecchio
4	1	Griglia di aerazione (solo Balkon)
5	1	Dima di montaggio
6	1	Sacca con accessori di montaggio e collegamento: - 2 viti, 2 tasselli, 2 spessori, 4 tenute - 2 rosette - 2 adattatori con attacchi a pressione da 15 mm x 1/2" - 1 dado di accoppiamento 3/4" - tubi acqua sanitaria - tubi acqua per riscaldamento - 2 adattatori con attacchi a pressione da 22 mm x 3/4" - 2 adattatori con attacchi a pressione da 22 mm x 3/4" filettatura interna - 1 valvola di intercettazione dell'acqua fredda da 15 mm x 3/4" - 1 rubinetto del gas - manopola del rubinetto di riempimento
	1	Sacchetto con scritte stampate (pos. 7 e 8)
7	1	Cartolina di garanzia
8	2	- Istruzioni per l'uso - Istruzioni per l'installazione e la manutenzione

Tab. 4.1 Dotazione alla consegna

4.2 Accessori

Per ulteriori informazioni su eventuali accessori necessari, consultare il listino prezzi aggiornato.

4.3 Disegno quotato e dimensioni raccordi

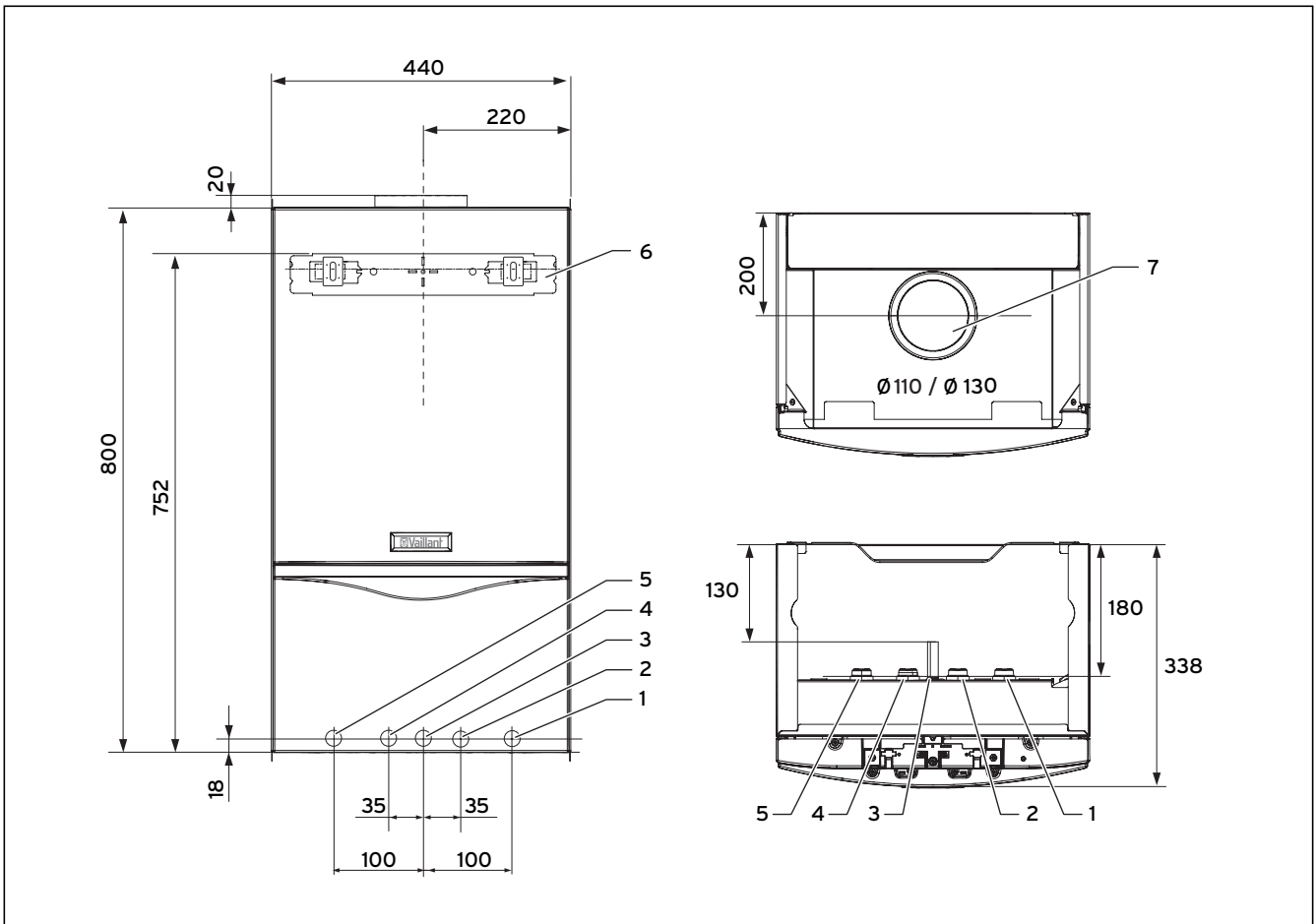


Fig. 4.2 Dimensioni raccordi in mm

Legenda

- 1 Ritorno riscaldamento $\varnothing 22$ mm
- 2 Collegamento acqua fredda $\varnothing 15$ mm
- 3 Collegamento gas $\varnothing 15$ mm
- 4 Collegamento acqua calda $\varnothing 15$ mm
- 5 Mandata riscaldamento $\varnothing 22$ mm
- 6 Staffa di supporto
- 7 Raccordo per condotto fumi
 $\varnothing 110$ mm ≤ 20 kW
 $\varnothing 130$ mm ≥ 24 kW

4 Montaggio

4.4 Luogo d'installazione

4.4.1 atmoBLOCK plus

Nella scelta del luogo d'installazione, osservare le seguenti indicazioni:



Attenzione!

Collocare l'apparecchio in locali protetti dal gelo! In caso di gelo, l'apparecchio potrebbe congelarsi, con conseguente pericolo di perdite dall'apparecchio e, quindi, di allagamento del locale.

Questi apparecchi sono progettati per essere installati esclusivamente in locali appositi o in locali tecnici. Pertanto, non è possibile installare o utilizzare l'apparecchio all'esterno. L'installazione esterna può provocare malfunzionamenti e pericoli.

Per installazioni all'esterno si raccomanda la scelta di prodotti analoghi della gamma „Balkon“, appositamente progettati e predisposti.



Attenzione!

Non installare l'apparecchio in locali con vapori o polveri aggressive. L'aria di combustione dell'apparecchio deve essere priva di sostanze che contengono, ad es., vapori di fluoro, cloro, zolfo o altre sostanze (ad es. vapori di spray, solventi o detergenti, vernici, collanti o benzina). Queste sostanze possono provocare, durante l'uso dell'apparecchio, la formazione di corrosione nell'apparecchio stesso e nell'impianto di scarico fumi. Pertanto non collocare sostanze di questo genere nel locale di installazione dell'apparecchio. In locali commerciali/industriali (ad es. saloni da parrucchiere, officine di verniciatura o falegnamerie, aziende di pulizia ecc.), l'apparecchio va collocato in un locale separato al fine di garantire l'adduzione di aria comburente tecnicamente priva delle sostanze sopraccitate.

Attenzione!

Qualora l'apparecchio vada montato in un pensile da cucina già presente: Rimuovere completamente il fondo e il coperchio del pensile per garantire una sufficiente aerazione. In caso contrario, non si possono escludere danni all'apparecchio e al pensile.



Nota!

Le distanze minime/gli spazi liberi di montaggio indicati valgono anche per il montaggio all'interno di pensile.

4.4.2 atmoBLOCK plus Balkon

Nella scelta del luogo d'installazione, osservare le seguenti indicazioni:



Attenzione!

Gli apparecchi sono specificatamente adatti per l'installazione all'esterno su balconi, terrazze e simili, comunque in posizione riparata (es. sotto una tettoia). Non devono essere installati in una posizione direttamente esposta alle precipitazioni atmosferiche. Nel caso si prevedano temperature di esercizio della caldaia inferiori a -10 °C, è opportuno predisporre un'idonea protezione supplementare (es. armadio coibentato opp. vano tecnico). Nel caso in cui il balcone venga successivamente trasformato in veranda, cioè in un ambiente chiuso, sarà necessario osservare le norme relative alla ventilazione dei locali (UNI 7129). In questo caso, la caldaia rimane utilizzabile in quanto comunque idonea all'origine anche per l'installazione all'interno.

Questi apparecchi sono progettati per l'installazione o l'uso all'esterno.



Attenzione!

Non installare l'apparecchio in locali con vapori o polveri aggressive. L'aria di combustione dell'apparecchio deve essere priva di sostanze che contengono, ad es., vapori di fluoro, cloro, zolfo o altre sostanze (ad es. vapori di spray, solventi o detergenti, vernici, collanti o benzina). Queste sostanze possono provocare, durante l'uso dell'apparecchio, la formazione di corrosione nell'apparecchio stesso e nell'impianto di scarico fumi. Pertanto, queste sostanze non vanno collocate nei pressi dell'apparecchio. In locali commerciali/industriali (ad es. saloni da parrucchiere, officine di verniciatura o falegnamerie, aziende di pulizia ecc.) l'apparecchio va collocato in un locale separato al fine di garantire l'adduzione di aria comburente tecnicamente priva delle sostanze sopraccitate.

Attenzione!

Conformemente alla norma UNI 7129, gli apparecchi vanno installati in locali ventilabili. Gli apparecchi che utilizzano aria ambientale vanno installati in locali conformi alle disposizioni di ventilazione (UNI 7129).



Nota!

Le distanze minime/gli spazi liberi di montaggio indicati valgono anche per il montaggio all'interno di pensile.

4.5 Distanze minime necessarie/spazi liberi di montaggio

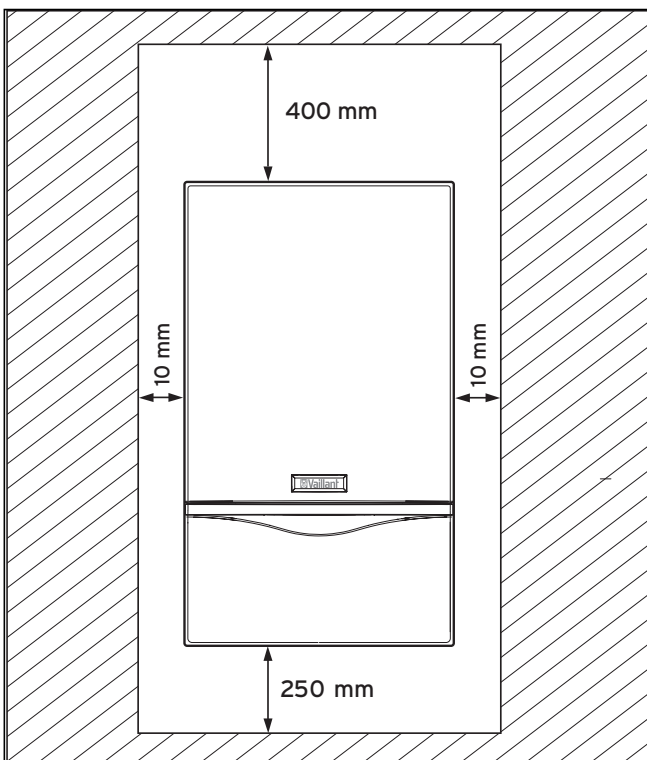


Fig. 4.3 Distanze minime necessarie/spazi liberi di montaggio

Sia per l'installazione/il montaggio dell'apparecchio sia per l'esecuzione dei lavori di manutenzione successivi è indispensabile mantenere le seguenti distanze minime o spazi liberi minimi per il montaggio:

- distanza laterale: 10 mm
- parte inferiore: 250 mm
- parte superiore: 400 mm

Non è necessario rispettare distanze specifiche tra l'apparecchio e altri materiali combustibili, in quanto l'apparecchio alla potenza nominale non supera la temperatura massima ammessa di 85° C.

4.6 Dima di montaggio

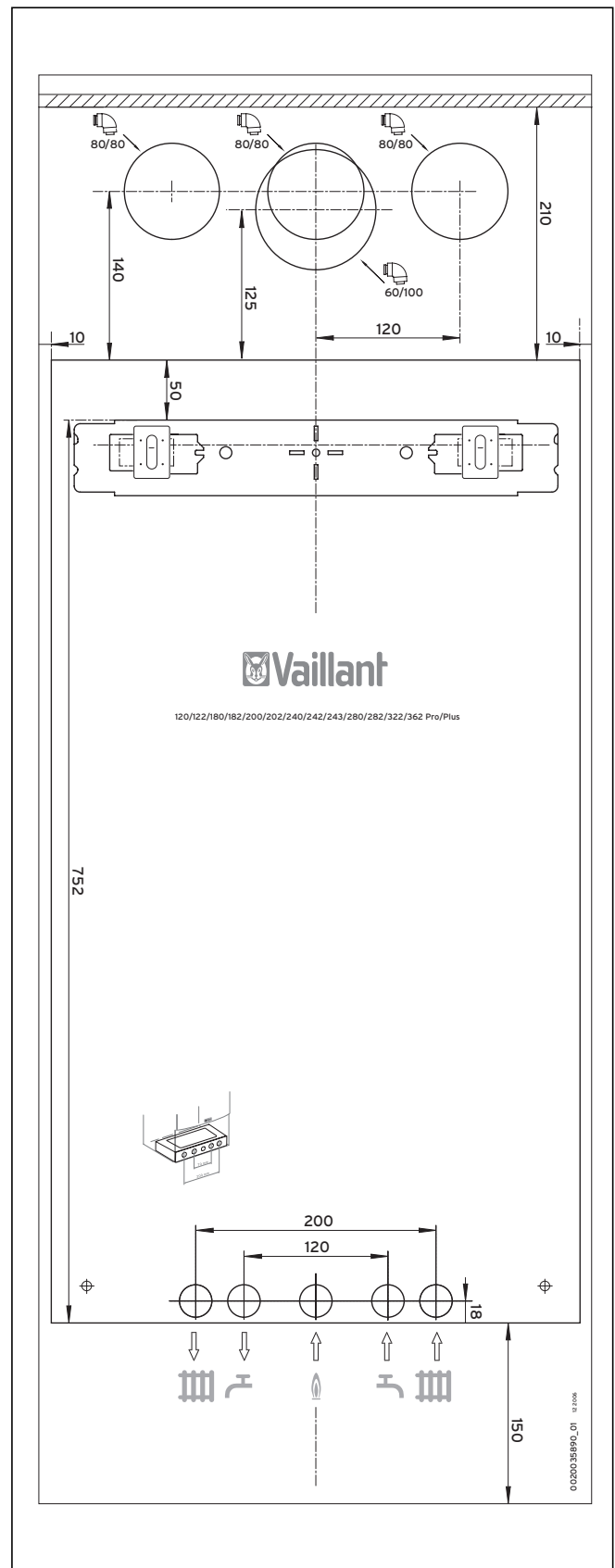


Fig. 4.4 Dima di montaggio

4 Montaggio



Attenzione!

Pericolo di danni all'apparecchio in caso di fissaggio non corretto!

L'apparecchio può essere fissato solo su una parete stabile e integra.

Osservare la portata di tutti gli elementi di fissaggio. Tenere in considerazione a tale scopo anche il tipo di parete!

- Osservare tutti gli spazi liberi necessari e le misure di collegamento.
- Appoggiare la dima di montaggio alla parete.
- Praticare due fori con il trapano per il fissaggio dell'apparecchio alla parete.
- Contrassegnare la posizione dei collegamenti sulla parete.

Perché il dispositivo di controllo fumi possa funzionare correttamente, nella condotta aria/fumi va osservato quanto segue:

- Il percorso di avviamento (h_v) dev'essere pari ad almeno la metà della lunghezza estesa del tubo (L). Il percorso di avviamento è dunque = $h_v \geq 1/2 L$. La sezione di tubo andrebbe posata con una leggera pendenza.

La figura che segue illustra i requisiti dell'installazione:

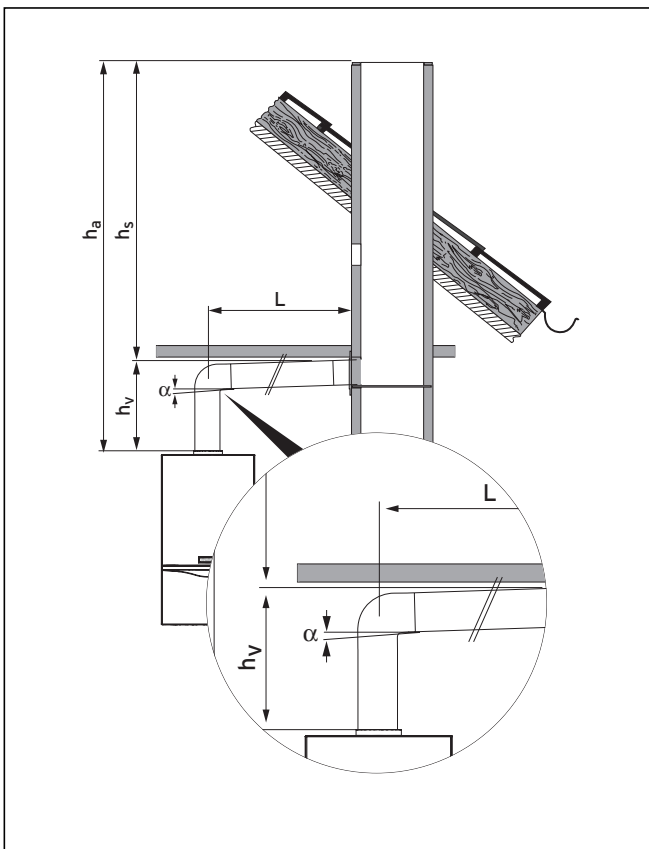


Fig. 4.5 Installazione della condotta aria/fumi

Legenda

h_a = altezza utile di spinta verso l'alto

h_s = altezza utile del camino

L = lunghezza estesa del tubo

h_v = percorso di avviamento ($h_v \geq 1/2 L$)

α = con leggera pendenza = $\sim 3^\circ$

4.7 Aggancio dell'apparecchio

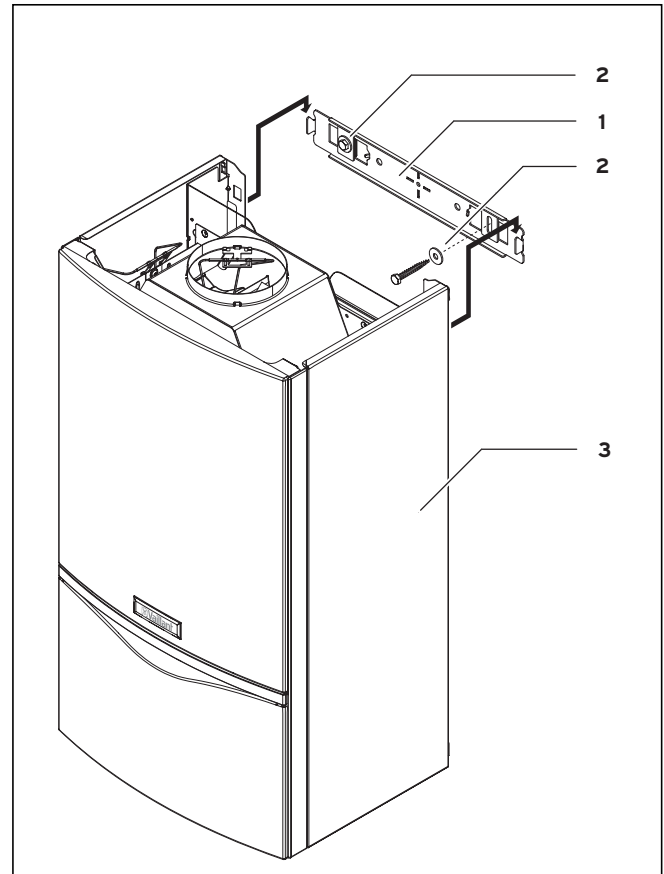


Fig. 4.6 Aggancio dell'apparecchio

- Montare la staffa di supporto (1) alla parete con i tasselli e le viti in dotazione (2).
- Appendere l'apparecchio (3) alla staffa di supporto dall'alto.

4.8 Rimozione della copertura dell'apparecchio

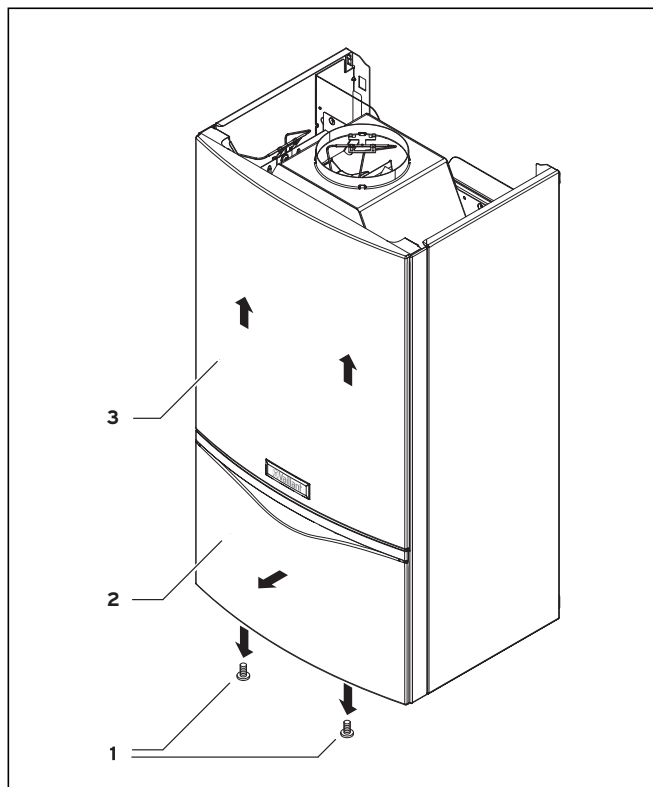


Fig. 4.7 Rimozione della copertura anteriore della caldaia

- Allentare entrambe le viti (1).
- Tirare in avanti di circa 1 - 2 cm (2) la copertura anteriore dell'apparecchio dall'estremità inferiore.
- Sollevare la copertura anteriore dell'apparecchio e rimuoverla dall'apparecchio dal davanti (3).

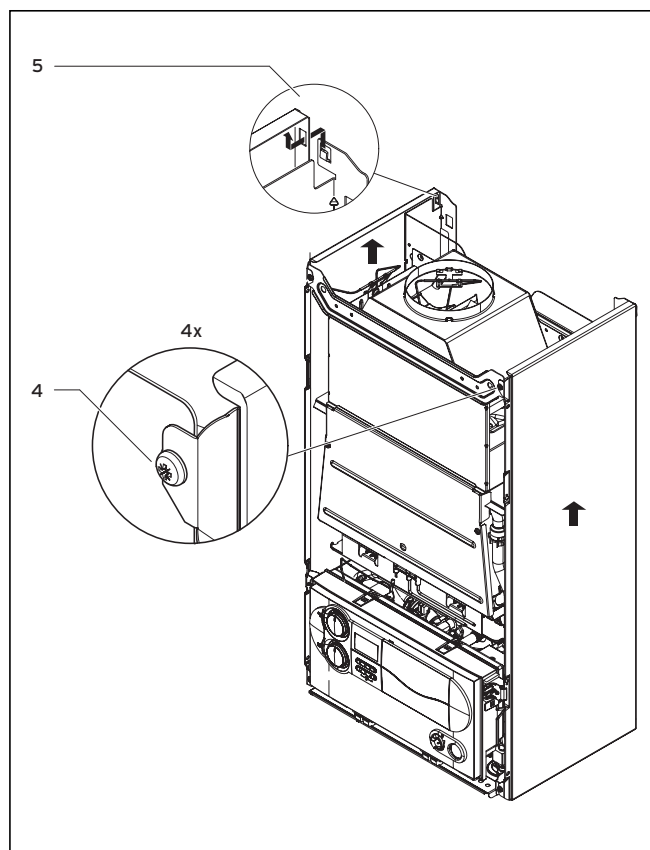


Fig. 4.8 Smontaggio della copertura laterale della caldaia

- Allentare le viti (4)
- Spingere la copertura laterale in alto di circa 1 - 2 cm e rimuoverla dall'apparecchio dal davanti (5).

4 Montaggio

4.9 Applicazione della copertura dell'apparecchio

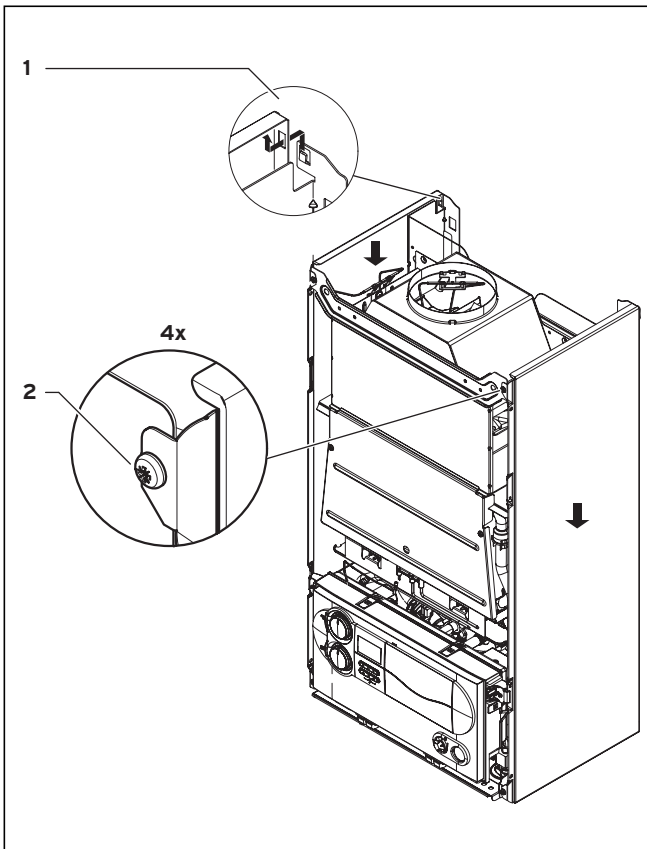


Fig. 4.9 Montaggio della copertura laterale della caldaia

- Appoggiare la copertura laterale sulle linguette di arresto posteriori (1).
- Spingere la copertura laterale in basso di circa 1 - 2 cm e riavvitare (2).

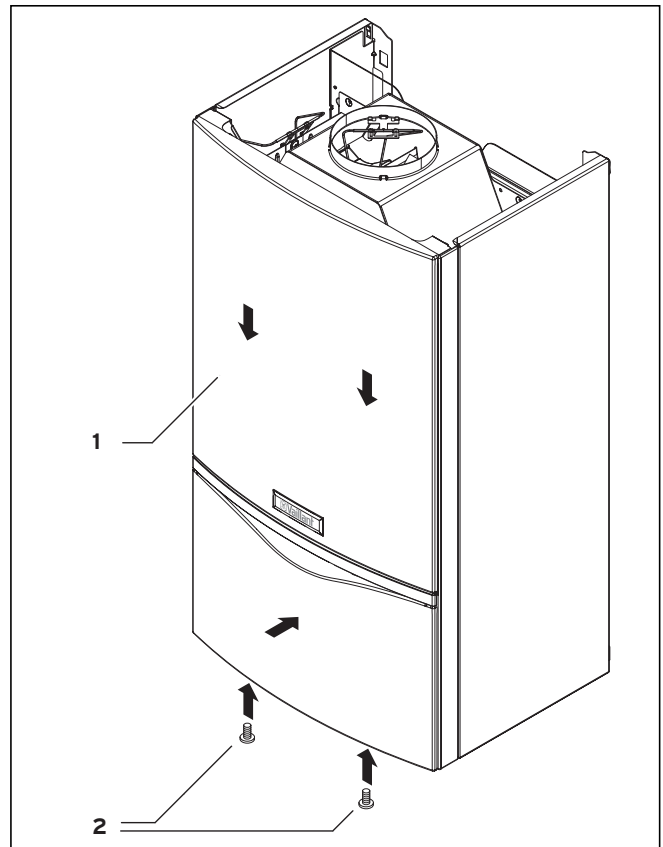


Fig. 4.10 Montaggio della copertura dell'apparecchio

- Agganciare la copertura frontale dell'apparecchio alla parte superiore dell'apparecchio (1).
- Verificare che la copertura dell'apparecchio sia entrata nelle linguette di arresto sopra e sia appoggiata all'apparecchio sotto.
- Riavvitare bene la copertura (2).

atmoBLOCK plus Balkon:

- Se necessario staccare e rimuovere le parti (5) della griglia di areazione in lamiera (6).
- Montare il fondo a griglia di areazione (6) sulla parte inferiore dell'apparecchio.

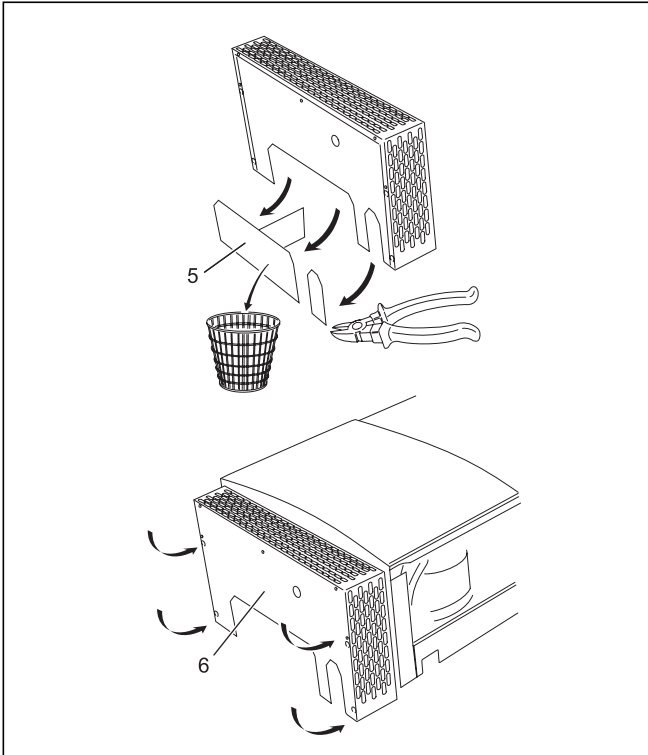


Fig. 4.11 Montaggio della protezione della vorticosità (solo atmoBLOCK plus Balkon)

5 Installazione



Pericolo!

Pericolo di morte per avvelenamento ed esplosione dovuto a perdite di gas causate da un'installazione scorretta!

L'installazione della Vaillant atmoBLOCK plus deve essere eseguita esclusivamente da un'azienda abilitata ai sensi di legge. Essa si assume anche la responsabilità per l'installazione, la regolazione e la messa in servizio corretti.

5.1 Indicazioni generali sull'impianto di riscaldamento



Attenzione!

Prima di installare l'apparecchio pulire accuratamente tutto l'impianto di riscaldamento allo scopo di rimuovere corpi estranei, come residui di saldatura o di guarnizioni, oppure depositi fangosi di varia natura; effettuare questa operazione utilizzando prodotti specifici nelle dosi corrette e solo previa consultazione dell'ufficio tecnico Vaillant. Effettuata la pulizia inibire l'acqua di impianto per evitare la formazione di alghe e depositi fangosi di varia natura; utilizzare prodotti specifici solo nelle dosi corrette e solo previa consultazione dell'ufficio tecnico Vaillant. Inoltre per gli impianti a pavimento a bassa temperatura accertarsi con il fornitore che sia a tenuta d'aria. In caso contrario adottare gli opportuni provvedimenti, separando ad esempio con uno scambiatore a piastre l'apparecchio dall'impianto. In alternativa utilizzare prodotti specifici solo nelle dosi corrette e solo previa consultazione dell'ufficio tecnico Vaillant

- Collegare in loco un tubo di scarico con imbuto e sifone dal tubo di sfogo della valvola di sicurezza a un punto di scarico idoneo. Lo scarico deve essere visibile!
- La caldaia è dotata di un vaso di espansione (8 l/0,75 bar). Prima del montaggio dell'apparecchio controllare se tale capacità è sufficiente. In caso contrario installare un vaso di espansione supplementare a livello dell'impianto sul lato di aspirazione della pompa.

5 Installazione

5.2 Collegamento del gas



Pericolo!

Pericolo di morte per avvelenamento ed esplosione dovuto a perdite di gas causate da un'installazione scorretta!

- L'installazione del gas deve essere eseguita unicamente da un tecnico abilitato, nel rispetto delle disposizioni di legge e delle norme locali dell'azienda del gas.
- Per evitare perdite, montare il condotto del gas senza sottoporlo a tensioni!



Attenzione!

Rischio di danni alla rampa gas in caso di superamento della pressione di esercizio e di prova! La tenuta del blocco di regolazione del gas dell'apparecchio deve essere controllata solo con una pressione massima di 110 mbar! La pressione d'esercizio non deve superare i 60 mbar!

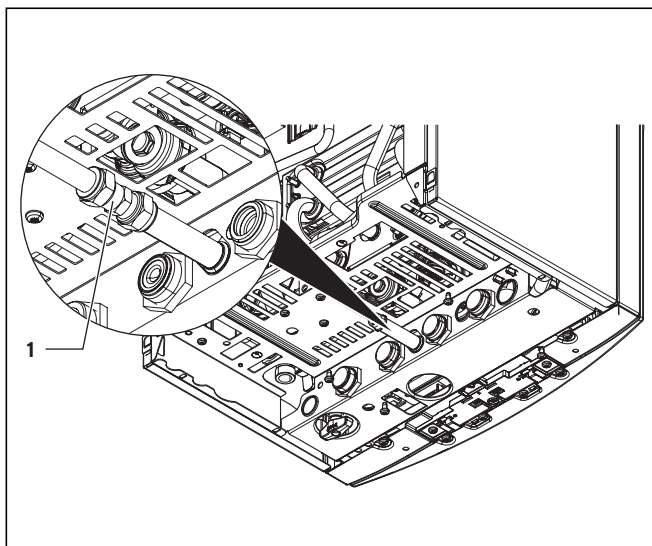


Fig. 5.1 Collegamento del gas

La atmoBLOCK plus è progettata per l'uso con metano G20/G25 e gas liquido G30/31. Il collegamento del gas è eseguito con tubo in acciaio da 15 mm Ø. La pressione dinamica di allacciamento del gas deve essere di almeno 20 mbar per il metano.

- Pulire dapprima, tramite soffiatura, il condotto del gas. In questo modo si evitano danni all'apparecchio.
- Collegare l'apparecchio al condotto del gas. Utilizzare a tale scopo l'attacco a pressione in dotazione (1) e un rubinetto del gas omologato.
- Sfiatare il condotto del gas prima della messa in servizio.
- Controllare la tenuta del raccordo del gas.

5.3 Collegamento lato acqua



Attenzione!

Per evitare perdite nell'impianto di riscaldamento, montare i tubi di collegamento senza sottoporli a tensioni!



Attenzione!

Se si utilizza l'apparecchio all'interno di un impianto solare come dispositivo per il post-riscaldamento (d.58 impostato su 1 o 2): La temperatura sul collegamento acqua fredda dell'apparecchio (in questo caso, sull'uscita acqua calda del boiler solare) non deve superare i 70 °C. In caso contrario, non si possono escludere danni all'apparecchio e al locale di installazione causati dalla fuoriuscita d'acqua calda. Si consiglia di utilizzare valvole termostatiche di miscelazione a monte e a valle dell'apparecchio.

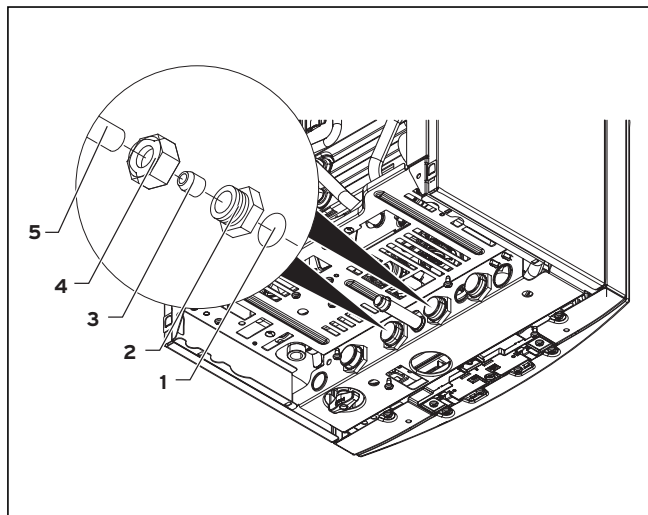


Fig. 5.2 Montaggio del collegamento dell'acqua calda e fredda (esempio)

5.3.1 Collegamento acqua calda (solo VMW)

Collegamento dell'acqua calda e fredda all'apparecchio (ad esempio con due adattatori con attacco a pressione per il collegamento a condotte in rame di 15 mm, come indicato in fig. 5.2):

- Installare in loco una valvola di intercettazione nella tubatura di alimentazione dell'acqua fredda.
- Inserire una tenuta (1) e avvitare gli adattatori (2) sul collegamento dell'acqua calda e fredda dell'apparecchio.
- Inserire un dado di accoppiamento (4) e un anello a pressione (3) su un condotto in rame (5). Il diametro del condotto deve essere di 15 mm
- Inserire i condotti negli adattatori fino in battuta. Serrare entrambi i dadi di accoppiamento in questa posizione.

5.3.2 Collegamento bollitore (solo VM)

Collegare la mandata e il ritorno del boiler all'apparecchio:

- Installare in loco le tubature del boiler (accessorio Vaillant).
- Inserire una delle tenute in dotazione all'accessorio e avvitare gli elementi di raccordo sul collegamento di mandata e ritorno del bollitore dell'apparecchio. Osservare anche le istruzioni allegate all'accessorio.
- Collegare il sensore del bollitore alla rispettiva spina del cablaggio dell'apparecchio.
- Prima della messa in servizio, eseguire lo sfiato completo della tubatura del bollitore.

5.4 Collegamento lato riscaldamento

Attenzione!
Per evitare perdite nell'impianto di riscaldamento, montare i tubi di collegamento senza sottoporli a tensioni!

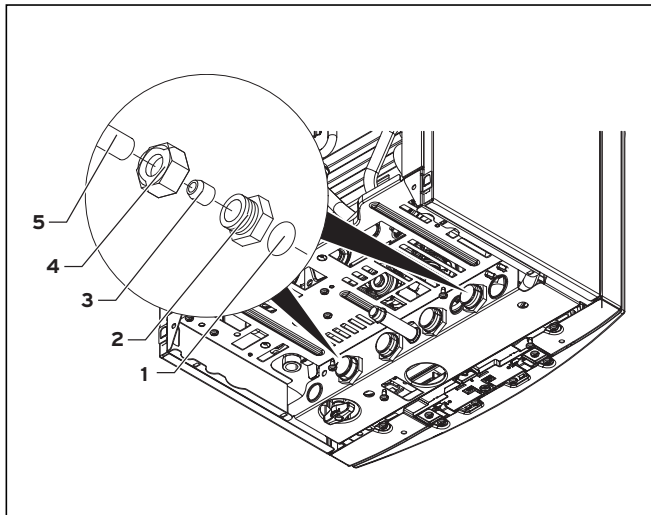


Fig. 5.3 Montaggio della mandata e del ritorno riscaldamento (esempio)

Collegamento della mandata e del ritorno riscaldamento del dispositivo (ad esempio con due adattatori con attacco a pressione per il collegamento a condotte in rame di 22 mm, come indicato in fig. 5.3):

- Inserire una tenuta (1) e avvitare gli adattatori (2) sul collegamento della mandata e del ritorno dell'apparecchio.
- Inserire un dado di accoppiamento (4) e un anello a pressione (3) su un condotto in rame (5). Il diametro del condotto deve essere di 22 mm.
- Inserire i condotti negli adattatori fino in battuta. Serrare entrambi i dadi di accoppiamento in questa posizione.

Attenzione!
Danni ai beni a causa della fuoriuscita di acqua!
L'uscita della valvola di sicurezza va collegata ad uno scolo attraverso un pozzetto intercettatore.

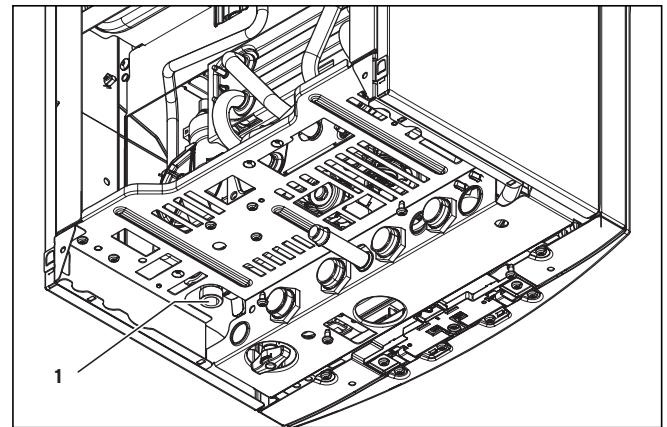


Fig. 5.4 Uscita della valvola di sicurezza

- Collegare l'uscita della valvola di sicurezza (1) ad uno scolo dell'acqua attraverso un pozzetto intercettatore per evitare fuoriuscite d'acqua e dunque danni.

5 Installazione

5.5 Isolante termico (atmoBLOCK plus Balkon)

Per permettere l'utilizzo della caldaia anche fino a -10°C , i tubi devono entrare direttamente nel muro. L'isolante termico può essere montato come mostrato nella figura.



Attenzione!
Questo vale solo per installazioni sotto intonaco.

Per montare l'isolante termico, agire come segue:

- Prendere entrambi gli isolanti termici (1) dal contenuto della caldaia.
- Stringere gli isolanti termici, come mostrato, avvolgendo i tubi a coppie e fissarli con le fascette (2).



Attenzione!
Questo vale solo per installazioni sotto intonaco.

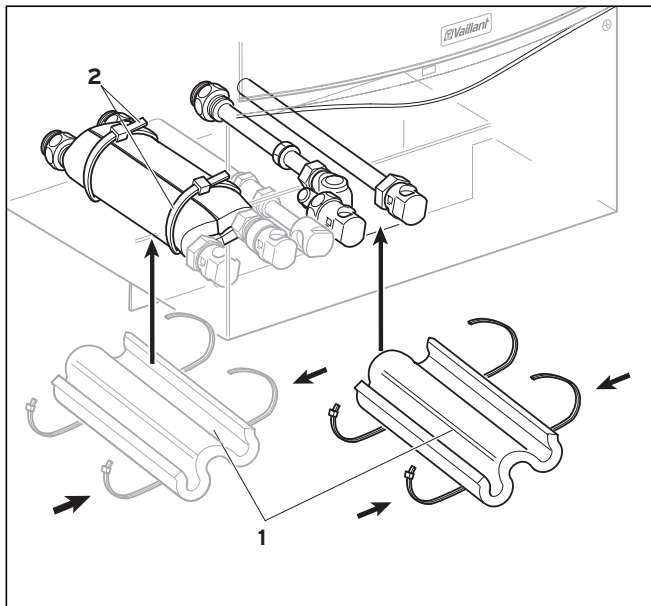


Fig. 5.5 Montaggio dell'isolante termico

5.6 Condotto fumi

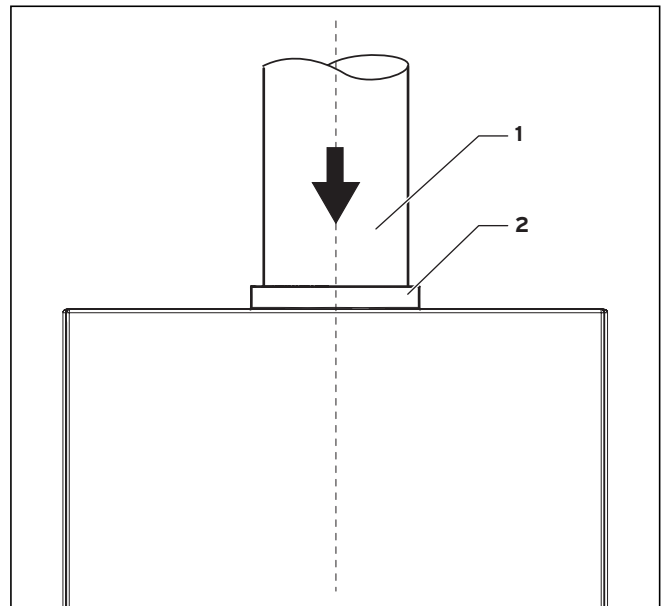


Fig. 5.6 Raccordo fumi

- Inserire il condotto fumi (1) nel raccordo fumi (2). Prestare attenzione a posizionare correttamente il tubo di scarico fumi.



Attenzione!
Perché la caldaia funzioni correttamente, attenersi a quanto illustrato nella figura 4.5, Installazione della condotta aria/fumi.

5.7 Allacciamento elettrico



Pericolo!

Pericolo di morte causato da scarica elettrica su collegamenti sotto tensione!

L'installazione elettrica deve essere eseguita esclusivamente da un tecnico abilitato ai sensi di legge. Come prima operazione staccare sempre l'alimentazione di corrente. Quindi è possibile eseguire l'installazione. Nei morsetti di allacciamento alla rete L e N vi è tensione anche a interruttore generale spento!

5.7.1 Collegamento alla rete

La tensione nominale di rete deve essere di 230 V; in caso di valori superiori a 253 V e inferiori a 190 V sono possibili malfunzionamenti.

La caldaia va collegata ad una linea di allacciamento fissa con aperture di contatto di almeno 3 mm (ad esempio fusibili, interruttori di potenza) oppure ad una linea di allacciamento provvista di una spina a gomito con contatto di protezione. La presa deve essere accessibile in modo che l'operatore possa estrarre la spina in qualunque momento.

La presa non deve trovarsi nell'area di protezione I o II. Rispettare le relative disposizioni.

- Posare la linea di allacciamento alla rete fino al livello di collegamento della scatola di comando, come illustrato nelle figg. 5.7 e 5.8.
- Serrare la linea di allacciamento alla rete agli appositi morsetti a vite Massa, N e L.

5.7.2 Collegamento di centraline di regolazione, accessori e componenti esterni all'impianto

Per le centraline di regolazione, i termostati, i cronotermostati e i componenti dell'impianto collegabili al sistema elettronico della atmoBLOCK plus, consultare il listino prezzi aggiornato.

Il montaggio deve essere eseguito in conformità alle rispettive istruzioni per l'uso. Eseguire i collegamenti necessari al sistema elettronico della caldaia (per es. termostati di regolazione esterni, sonde esterne, ecc.) procedendo nel modo seguente.

- Rimuovere la copertura frontale dell'apparecchio e ribaltare in avanti la scatola elettronica.

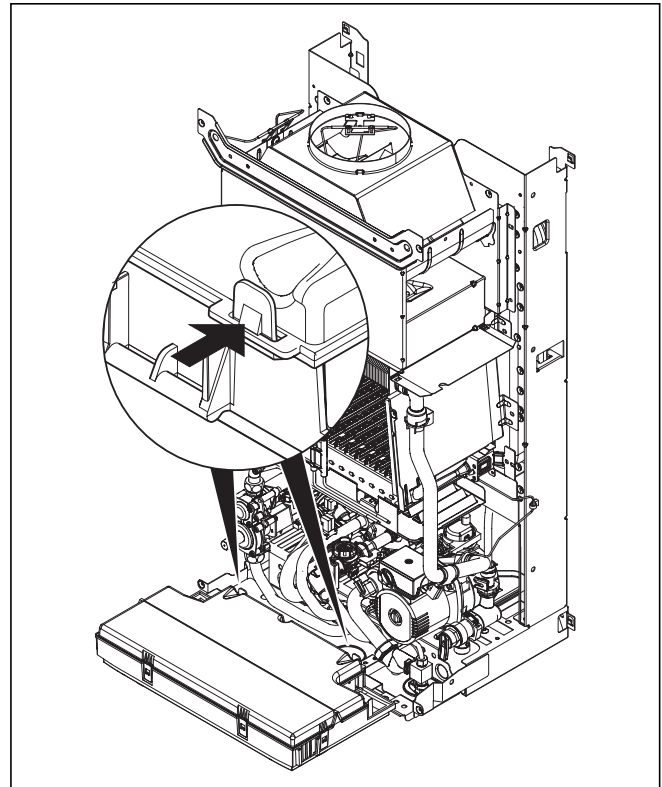


Fig. 5.7 Come aprire il pannello posteriore della scatola comandi

- Sganciare il coperchio posteriore della scatola elettronica e sollevare il coperchio.
- Fare passare le linee di collegamento dei vari componenti da allacciare attraverso i passacavi a sinistra, sul fondo dell'apparecchio.
- Quindi inserire le linee di collegamento nei passacavi della scatola elettronica e tagliare a misura le linee.

5 Installazione

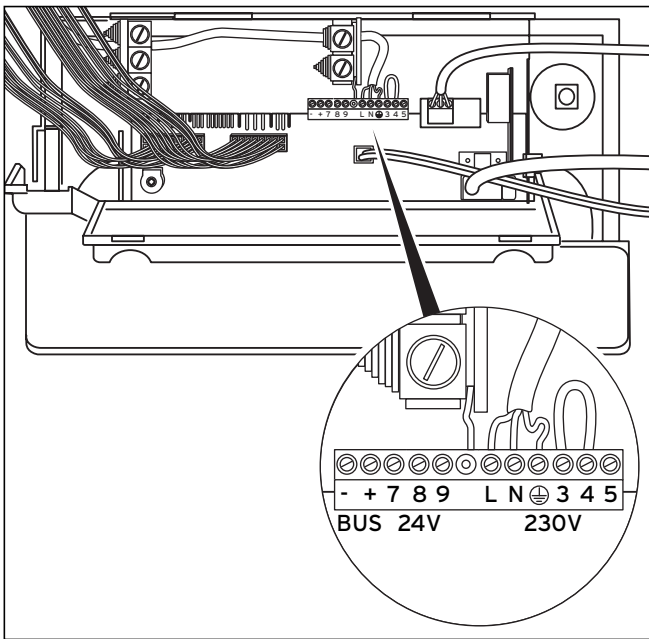


Fig 5.8 Esempio di passacavo

- Rimuovere la guaina dalla linea di collegamento per 2 - 3 cm, togliendo l'isolamento dai conduttori.
- Collegare il cavo di collegamento, come descritto nelle istruzioni dell'apparecchio, ai relativi morsetti a vite del sistema elettronico.



Attenzione!

Pericolo di danni irreparabili al sistema elettronico!

Non collegare la tensione di rete ai morsetti 7, 8 e 9!



Nota!

Assicurarsi che i cavi di collegamento siano ben fissati meccanicamente ai morsetti a vite.

- Se non si utilizzano termostati ambiente o un cronotermostato, prevedere un ponte fra i morsetti 3 e 4, qualora non ne fosse già presente uno. Rimuovere il ponte se ai morsetti 3 e 4 è collegato un termostato ambiente/cronotermostato.
- Non rimuovere il ponte fra i morsetti 3 e 4 se si collega una centralina di regolazione della temperatura operante in funzione delle condizioni atmosferiche o della temperatura ambiente (morsetti di collegamento della regolazione continua 7, 8, 9).
- Infine richiudere il coperchio posteriore della scatola elettronica premendolo finché non si inserisce udibilmente nei ganci.
- Ribaltare la scatola elettronica verso l'alto e spingerla contro i pannelli di copertura laterali dell'apparecchio in modo che le clip a destra e sinistra si inseriscano udibilmente.
- Riapplicare la copertura frontale dell'apparecchio.

5.7.3 Schemi di cablaggio

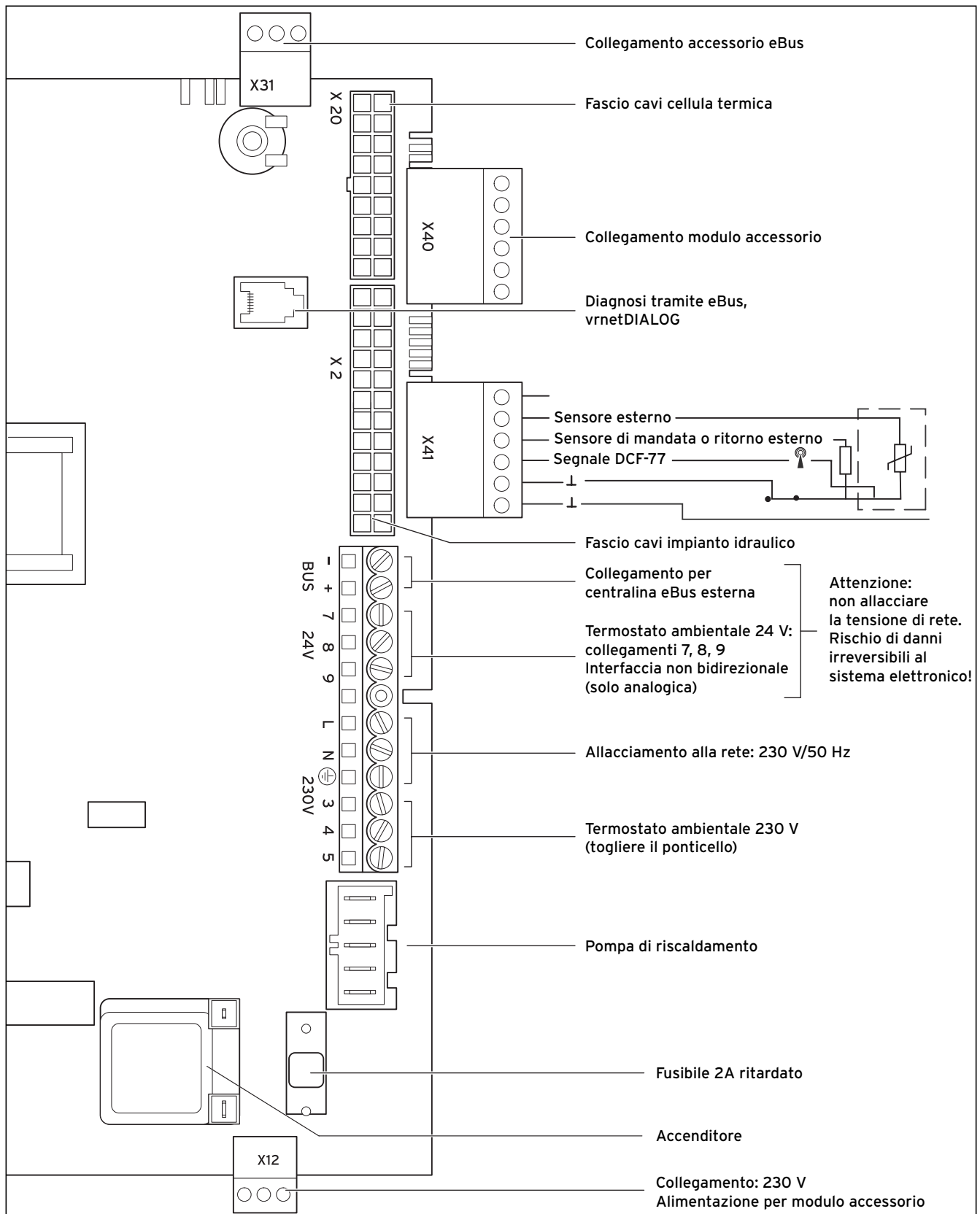


Fig. 5.9 Schema dei collegamenti atmoBLOCK plus atmoBLOCK plus Balkon

5 Installazione

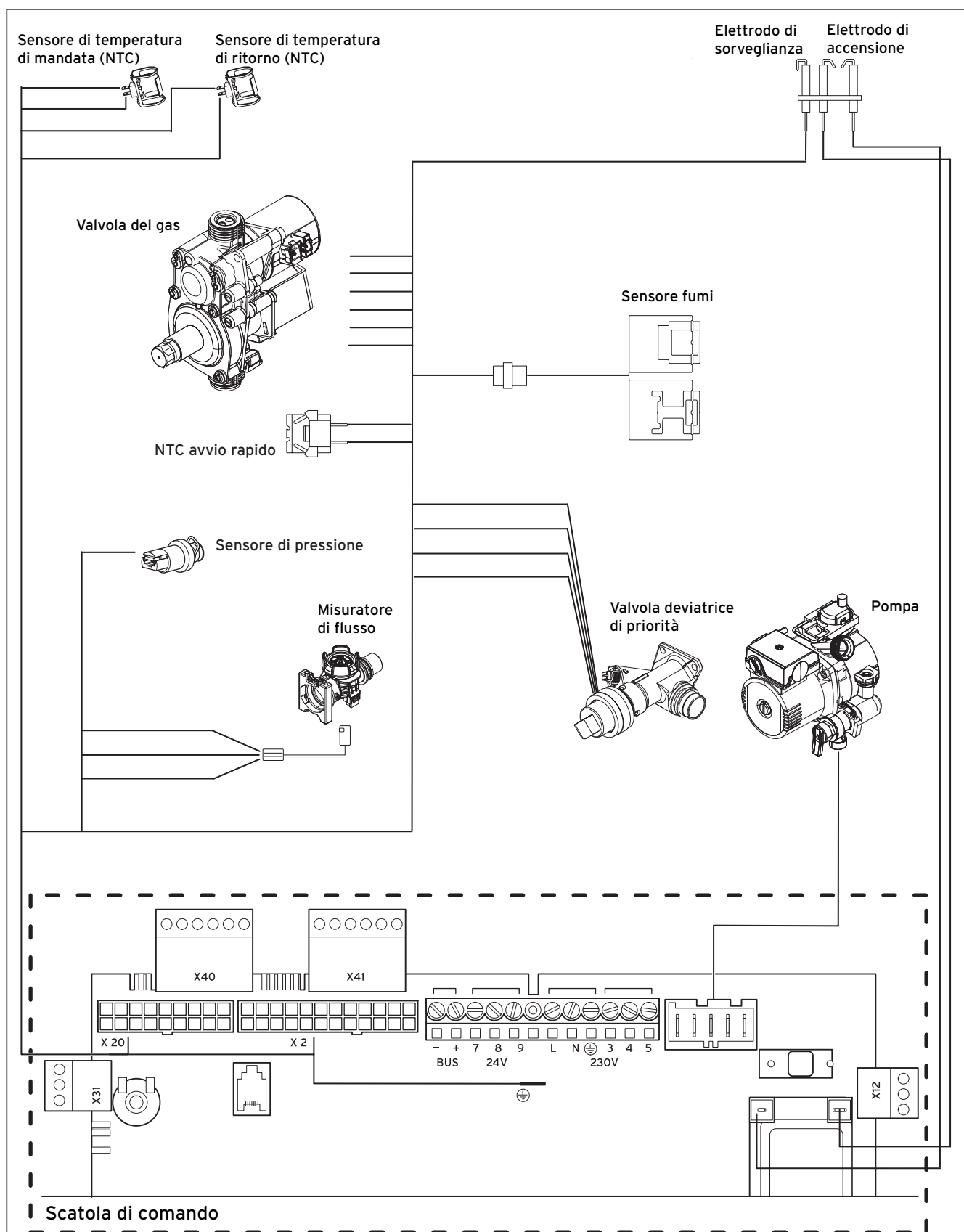


Fig. 5.10 Schema di cablaggio atmoBLOCK plus/
atmoBLOCK plus Balkon

6 Messa in servizio

6.1 Riempimento dell'impianto

6.1.1 Preparazione dell'acqua di riscaldamento



Attenzione!

Non arricchire l'acqua di riscaldamento con prodotti antigelo o anticorrosione in errate concentrazioni! L'aggiunta di tali sostanze nell'acqua di riscaldamento può provocare la deformazione delle guarnizioni e rumori non regolari durante il funzionamento. In questo caso Vaillant non assume alcuna responsabilità per eventuali danni. Informare l'utente sui provvedimenti antigelo ammessi.

Addolcire l'acqua di riscaldamento in caso di acqua di durezza superiore a 20 °dH.

6.1.2 Riempimento e sfiato del lato acqua calda

- Aprire la valvola di intercettazione dell'acqua fredda sull'apparecchio.
- Riempire il sistema di acqua calda, aprendo tutte le prese d'acqua calda finché esce acqua.
- Non appena esce acqua da tutti i punti di prelievo dell'acqua calda, il circuito acqua calda è completamente riempito e sfiato.

6.1.3 Riempimento e sfiato del lato riscaldamento

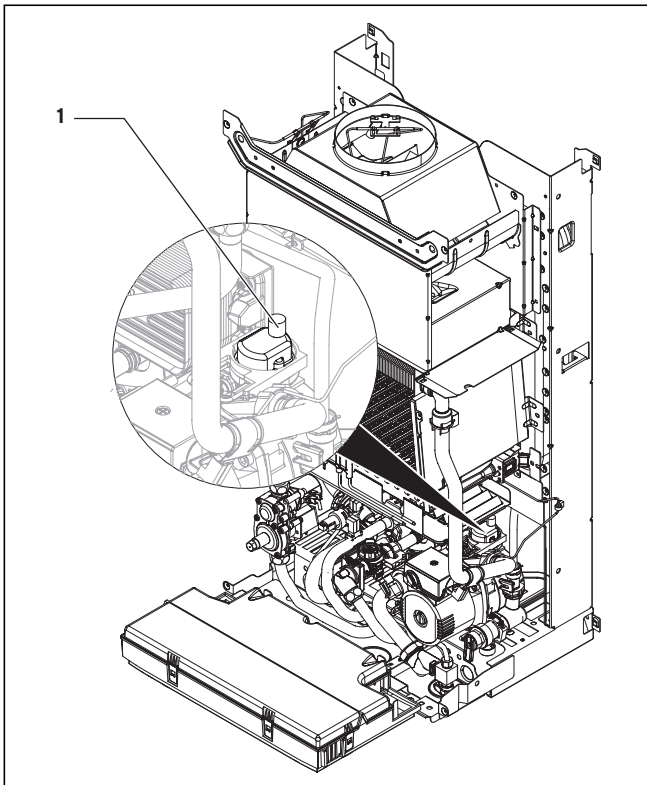


Fig. 6.1 Sfiato rapido

Per il funzionamento regolare dell'impianto di riscaldamento occorre una pressione dell'acqua/di riempimento compresa tra 1,0 e 2,0 bar. Se l'impianto di riscaldamento è disposto su più piani, possono essere necessari valori per il livello dell'acqua dell'impianto più elevati.

- Lavare accuratamente l'impianto prima di riempirlo.
- Allentare il cappuccio del dispositivo di sfiato rapido (1) sulla pompa di uno o due giri (la caldaia si sfiata automaticamente durante il funzionamento continuo attraverso il dispositivo di sfiato rapido).
- Aprire tutte le valvole dei termosifoni o le valvole termostatiche dell'impianto.
- Inserire la manopola in dotazione sul dispositivo di riempimento e avvitarla bene.

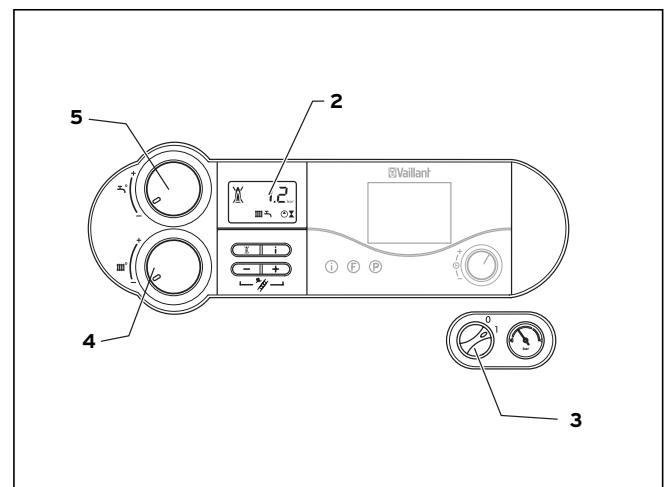


Fig. 6.2 Controllo della pressione di riempimento dell'impianto di riscaldamento

La atmoBLOCK plus è dotata di un sensore di pressione. La pressione di riempimento dell'impianto di riscaldamento viene indicata sul manometro e sul display (2).

- Ruotare le manopole (4) e (5) fino in battuta a sinistra e accendere l'apparecchio dall'interruttore principale (3).

Nota!

Il programma di controllo P.6 serve al riempimento dell'apparecchio: la valvola deviatrice si sposta in posizione centrale, la pompa non è in funzione e l'apparecchio non commuta sulla modalità di riscaldamento. Utilizzare il programma di prova come descritto al capitolo 9.2.

- Aprire lentamente la valvola di intercettazione dell'acqua fredda e il dispositivo di riempimento e rabboccare acqua finché la pressione richiesta per l'impianto compare sul manometro o sul display (2).
- Chiudere il dispositivo di riempimento.

6 Messa in servizio

Nota!

Il programma di controllo P.0 serve per lo sfiato del circuito dello scambiatore di calore principale e secondario dell'apparecchio: l'apparecchio non commuta sulla modalità di riscaldamento. La pompa funziona ad intermittenza e sfiata alternativamente i due circuiti. Utilizzare il programma di prova come descritto al capitolo 9.2.

- Eseguire lo sfiato di tutti i termosifoni.
- Controllare inoltre la pressione di riempimento dell'impianto (se necessario, ripetere la procedura di riempimento e richiudere il dispositivo di riempimento).
- Controllare la tenuta di tutti i raccordi.

6.2 Controllo della regolazione del gas

6.2.1 Controllo della pressione di allacciamento (pressione dinamica del gas)

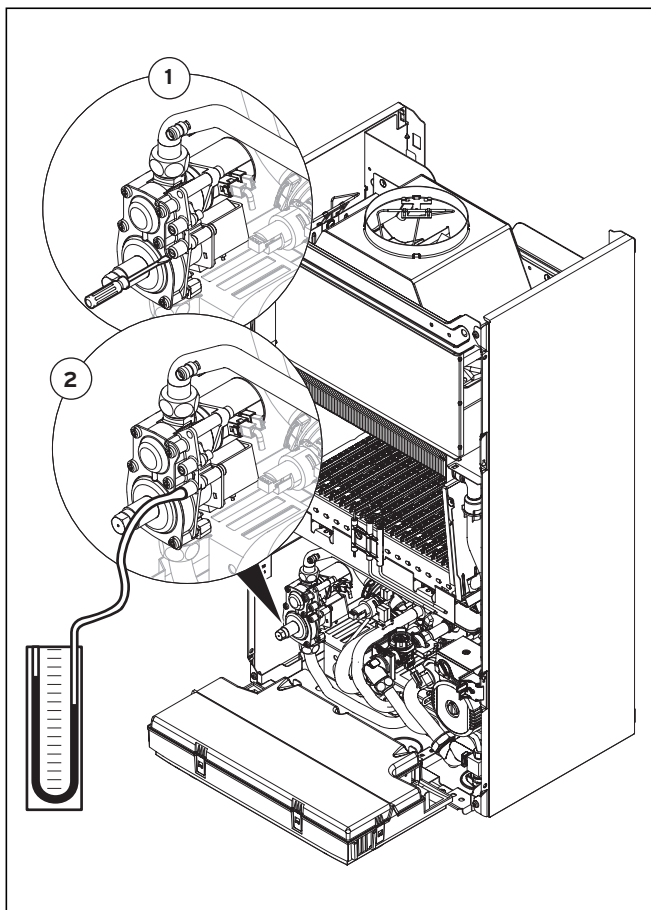


Fig. 6.3 Controllo della pressione di allacciamento

Per controllare la pressione di allacciamento procedere come segue (vedere fig. 6.3):

- Rimuovere la copertura dell'apparecchio.
- Ribaltare la scatola di comando in avanti.

- Chiudere il rubinetto d'intercettazione del gas dell'apparecchio.
- Allentare la vite di tenuta contrassegnata con "in" (1) sulla rampa gas.
- Collegare un manometro digitale o a tubo a U (2).
- Aprire il rubinetto d'intercettazione del gas dell'apparecchio.
- Mettere in funzione l'apparecchio (funzionamento a pieno carico, P.1 (vedere 6.2.2)).
- Misurare la pressione di allacciamento.

Nota!

Se la pressione di allacciamento è fuori dall'ambito compreso tra 18 e 25 mbar in caso di metano e 27 e 42 mbar in caso di gas liquido, non va eseguita alcuna regolazione e non è possibile mettere in funzione l'apparecchio.

Se non si riesce ad eliminare l'errore, contattare l'azienda del gas e procedere come segue:

- Spegner l'apparecchio.
- Chiudere il rubinetto d'intercettazione del gas dell'apparecchio.
- Rimuovere il manometro e riserrare la vite di tenuta.
- Controllare la tenuta ermetica della vite di tenuta.
- Ribaltare la scatola di comando sul dispositivo.
- Riapplicare la copertura dell'apparecchio.

Non rimettere in servizio l'apparecchio!

6.2.2 Controllo del carico termico massimo (carico nominale)

Il controllo del carico termico massimo è necessario per la prima messa in servizio e dopo la sostituzione della rampa gas.

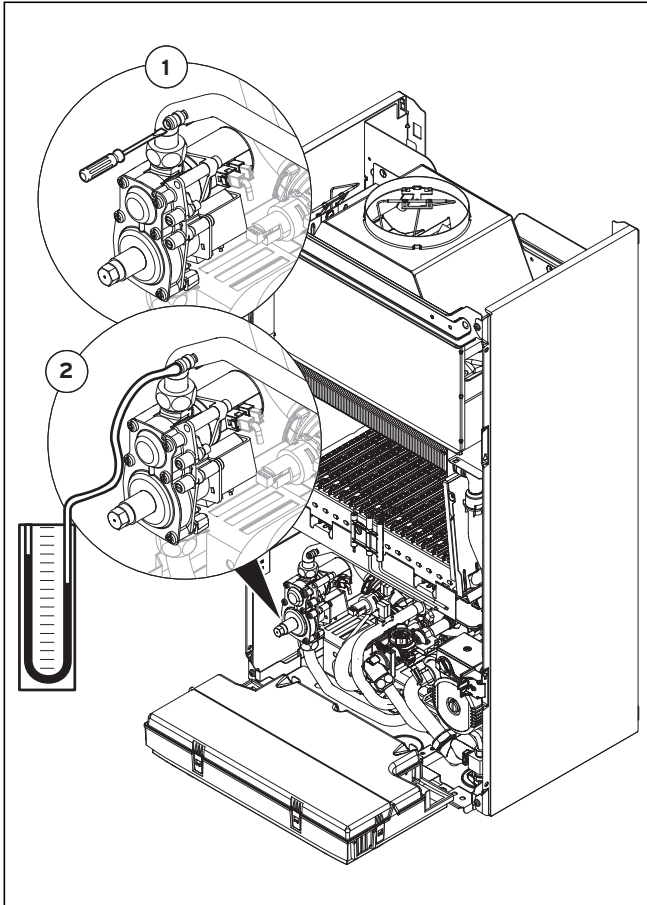


Fig. 6.4 Controllo del carico nominale

Per verificare il carico termico massimo, procedere come segue:

- Spegnere l'apparecchio.
- Allentare la vite di tenuta sulla rampa gas (1 in fig. 6.4).
- Collegare un manometro digitale o a tubo a U (2 in fig. 6.4).
- Premere il tasto "+" del display e, tenendo premuto il tasto "+" commutare l'interruttore principale su "I".
- Tenere premuto il tasto "+" finché sul display compare la scritta "P.0".

Nota!
Premendo ripetutamente il tasto "+" o "-", è possibile modificare la cifra.

- Premere il tasto "+" finché compare "P.1".
- Premere il tasto "I", per avviare il programma di controllo. L'apparecchio commuta ora su pieno carico. La visualizzazione indica alternativamente "P.1" e la pressione di riempimento attuale dell'impianto.
- Leggere il valore del manometro (vedere tab. 6.1). In caso di valori di misurazione discordanti, osservare le indicazioni sull'eliminazione degli errori al capitolo 6.2.4.
- Spegnere l'apparecchio.
- Rimuovere il manometro.
- Riavvitare bene la vite di tenuta della rampa gas.

6.2.3 Controllo e regolazione della portata minima di gas

Il controllo della portata minima di gas è necessario per la prima messa in servizio e dopo la sostituzione della rampa gas.

Per controllare la portata minima di gas, procedere come segue:

- Spegnere l'apparecchio.
- Allentare la vite di tenuta sulla rampa gas (1 in fig. 6.4).
- Collegare un manometro digitale o a tubo a U (2 in fig. 6.4).
- Premere il tasto "+" del display e, tenendo premuto il tasto "+" commutare l'interruttore principale su "I".
- Tenere premuto il tasto "+" finché sul display compare la scritta "P.0".

Nota!
Premendo ripetutamente il tasto "+" o "-", è possibile modificare la cifra.

- Premere il tasto "+" finché compare "P.2".
- Premere il tasto "I", per avviare il programma di controllo. L'apparecchio commuta ora sulla portata minima di gas. La visualizzazione indica alternativamente "P.2" e la pressione di riempimento attuale dell'impianto.
- Leggere il valore del manometro (vedere tab. 6.1)

In caso di valori discordanti, è possibile impostare la portata minima di gas come indicato di seguito:

- Premendo nuovamente il tasto "I", comparirà un valore compreso fra 0 e 99.
- Premendo i tasti "+/-" o "-", impostare la pressione corretta.
- Memorizzare il valore impostato tenendo premuto il tasto "I" per circa 5 sec. In questo modo, l'apparecchio esce automaticamente dal programma di prova.
- Spegnere l'apparecchio.
- Rimuovere il manometro.
- Riavvitare bene la vite di tenuta della rampa gas.

6 Messa in servizio

6.2.4 Valori di regolazione del gas e eliminazione degli errori

Famiglia del gas	VM/VMW IT 240/3-5 VMW IT 240/3-5B		VM/VMW IT 280/3-5 VMW IT 280/3-5B	
	Carico termico massimo (pressione ugelli in mbar)	Carico termico minimo (pressione ugelli in mbar)	Carico termico massimo (pressione ugelli in mbar)	Carico termico minimo (pressione ugelli in mbar)
Gas metano H (G20)	9,4	1,7	10,1	1,8
Gas liquido butano (G30)	27,4	4,1	27,2	4,7
Gas liquido propano (G31)	34,1	5,7	34,5	5,9
Propano/aria (G230)	11,3	2,3	12,7	2,3

Tab. 6.1 Tabella di regolazione del gas

	Metano E (G20)	Gas liquido B/P (G30/G31) Propano/aria (G230)
VM/VMW IT 240/3-5 VMW IT 240/3-5B	-	-
VM/VMW IT 280/3-5 VMW IT 280/3-5B	-	-

Tab. 6.2 Pre-ugelli

	Metano E (G20)	Gas liquido B/P (G30/G31) Propano/aria (G230)
VM/VMW IT 240/3-5 VMW IT 240/3-5B	16 x 1,20	16 x 0,70 (G30/G31) 16 x 1,20 (G230)
VM/VMW IT 280/3-5 VMW IT 280/3-5B	18 x 1,20	18 x 0,70 (G30/G31) 18 x 1,20 (G230)

Tab. 6.3 Piastra di distribuzione ugelli

- Verificare che il pre-ugello adatto sia montato correttamente e sia integro.
- Verificare che gli ugelli di combustione adatti siano montati correttamente (vedere timbratura Ø).

6.3 Controllo del funzionamento della caldaia

Al termine dell'installazione e del controllo della pressione del gas, prima di accendere l'apparecchio e di consegnarlo all'utente, effettuare un controllo del funzionamento dell'apparecchio.

- Mettere in servizio la caldaia come descritto nelle istruzioni per l'uso.
- Controllare la tenuta del tubo di alimentazione del gas, dell'impianto di riscaldamento e dei condotti dell'acqua calda (vedere par. 6.5).
- Controllare che l'installazione del condotto fumi sia corretta.
- Controllare l'accensione e che la fiamma del bruciatore sia costante.
- Controllare il funzionamento del riscaldamento (vedi capitolo 6.3.1) e della produzione di acqua calda (vedi capitolo 6.3.2).
- Riapplicare la copertura anteriore.
- Consegnare l'apparecchio all'utente.

La caldaia atmoBLOCK plus della Vaillant presenta codici di stato che indicano lo stato di esercizio dell'apparecchio sul display. È possibile eseguire un controllo del funzionamento dell'acqua calda e del riscaldamento sulla base dei codici di stato premendo il tasto "i".

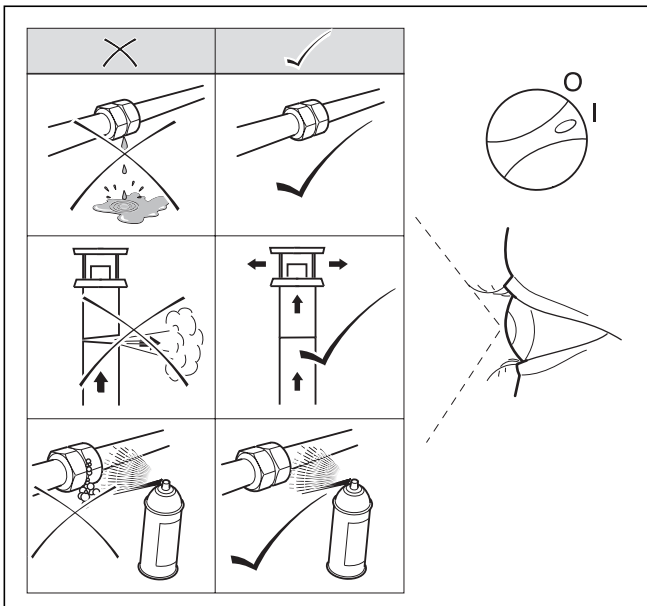


Fig. 6.5 Controllo del funzionamento

6.3.1 Riscaldamento

- Accendere l'apparecchio.
- Assicurarvi che vi sia fabbisogno termico.
- Premere il tasto "i" per attivare l'indicazione di stato. Non appena si presenta un fabbisogno termico, l'apparecchio mostra in successione le indicazioni di stato "S. 1" e "S. 3", finché l'apparecchio passa correttamente in modalità normale e sul display compare la visualizzazione "S. 4".

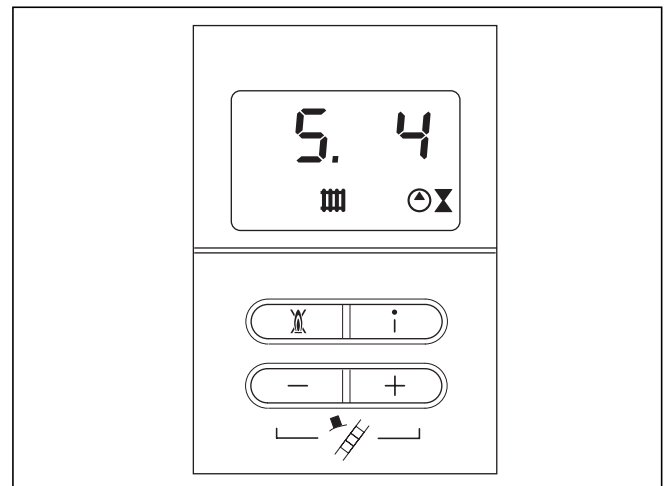


Fig. 6.6 Visualizzazione sul display durante il riscaldamento

6.3.2 Produzione di acqua calda (solo VMW)

- Accendere l'apparecchio.
- Aprire completamente una presa d'acqua calda.
- Premere il tasto "i" per attivare l'indicazione di stato. Quando la produzione di acqua calda funziona correttamente, sul display compare la seguente visualizzazione: "S.14".

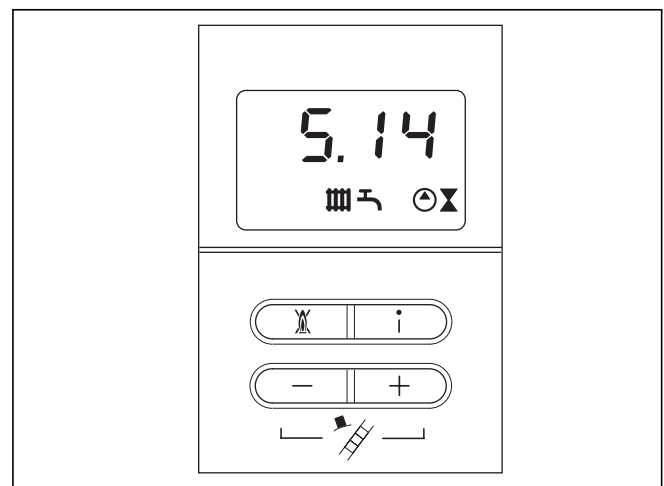


Fig. 6.7 Visualizzazione sul display durante la produzione di acqua calda

6 Messa in servizio

6.3.3 Funzionamento bollitore (solo VM)

- Accendere l'apparecchio.
- Premere il tasto "i" per attivare l'indicazione di stato. Il caricamento del boiler dovrebbe partire automaticamente se il boiler e il sensore del boiler sono collegati correttamente. Quando il caricamento del boiler funziona correttamente, sul display compare la seguente indicazione: "S.24".

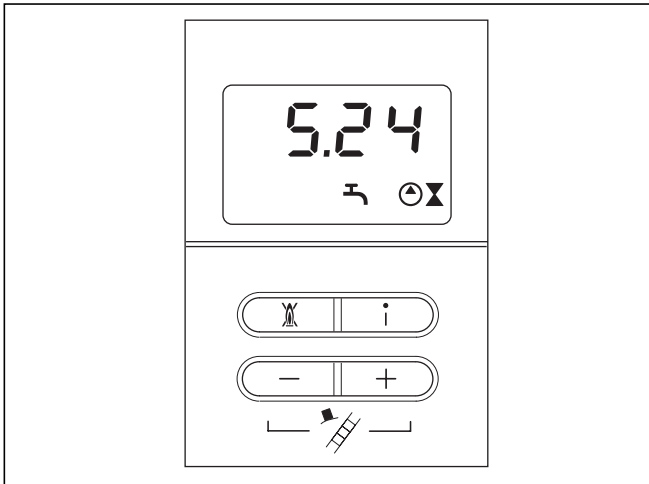


Fig. 6.8 Visualizzazione sul display durante il funzionamento del boiler

6.4 Istruzioni all'utente



Nota!

Terminata l'installazione, applicare sulla parte anteriore di questo apparecchio l'etichetta Art. n. 835 593, in dotazione con lo stesso, nella lingua dell'utente. Per la atmoBLOCK plus Balkon, applicare anche l'etichetta 800426 sulla parte anteriore dell'apparecchio.

L'utente deve essere istruito su come trattare e come fare funzionare il proprio impianto di riscaldamento.

- Consegnare all'utente tutti i manuali di istruzioni e le documentazioni dell'apparecchio a lui destinate affinché le conservi.
- Mostrare il contenuto del manuale di istruzioni per l'uso all'utilizzatore e rispondere ad eventuali domande.
- Istruire l'utente in particolar modo su tutte le indicazioni per la sicurezza che questi deve rispettare.
- Fare presente all'utente che tutti i manuali di istruzioni devono essere conservati nelle vicinanze dell'apparecchio.

Istruzioni per la gestione dell'impianto

- Istruire l'utente sui provvedimenti da prendere per l'adduzione dell'aria comburente e lo scarico dei gas combusti. Indicare espressamente che tali misure non devono essere modificate.
- Informare l'utente su come controllare il livello dell'acqua/la pressione di riempimento dell'impianto richiesta e sui provvedimenti per il rabbocco e lo sfiato secondo le necessità dell'impianto.
- Istruire l'utente sulla corretta (e più economica) regolazione di temperature, termoregolatori e valvole termostatiche.
- Istruire l'utente sulla necessità di un'ispezione/manutenzione annuale dell'impianto. Raccomandare la stipula di un contratto di manutenzione.

6.5 Garanzia del produttore

Vedere la cartolina di garanzia allegata.

7 Adeguamento all'impianto di riscaldamento

Le caldaie atmoBLOCK plus sono dotate di un sistema di informazione e analisi digitale.

7.1 Selezione e impostazione di parametri

Nella modalità di diagnosi è possibile modificare diversi parametri per adeguare la caldaia all'impianto di riscaldamento.

Nella tabella 7.1 sono elencati solo i punti di diagnosi che è possibile modificare. Tutti gli altri punti di diagnosi sono riservati per la diagnosi e l'eliminazione guasti (vedi capitolo 9).

Selezionare i parametri come descritto di seguito:

- Premere contemporaneamente i tasti "i" e "+". Sul display appare "d.0".

- Sfogliare con i tasti "+" o "-" per raggiungere il numero di diagnosi desiderato.
- Premere il tasto "i".

Sul display appare l'informazione di diagnosi corrispondente.

- Se necessario, modificare il valore servendosi dei tasti "+" o "-" (la visualizzazione lampeggia).
- Memorizzare il nuovo valore impostato premendo per ca. 5 sec. il tasto "i", finché la visualizzazione smette di lampeggiare.



Nota!

Premere il tasto "-" per circa 5 secondi per passare dall'indicazione della temperatura di mandata sul display all'indicazione della pressione dell'impianto, o viceversa.

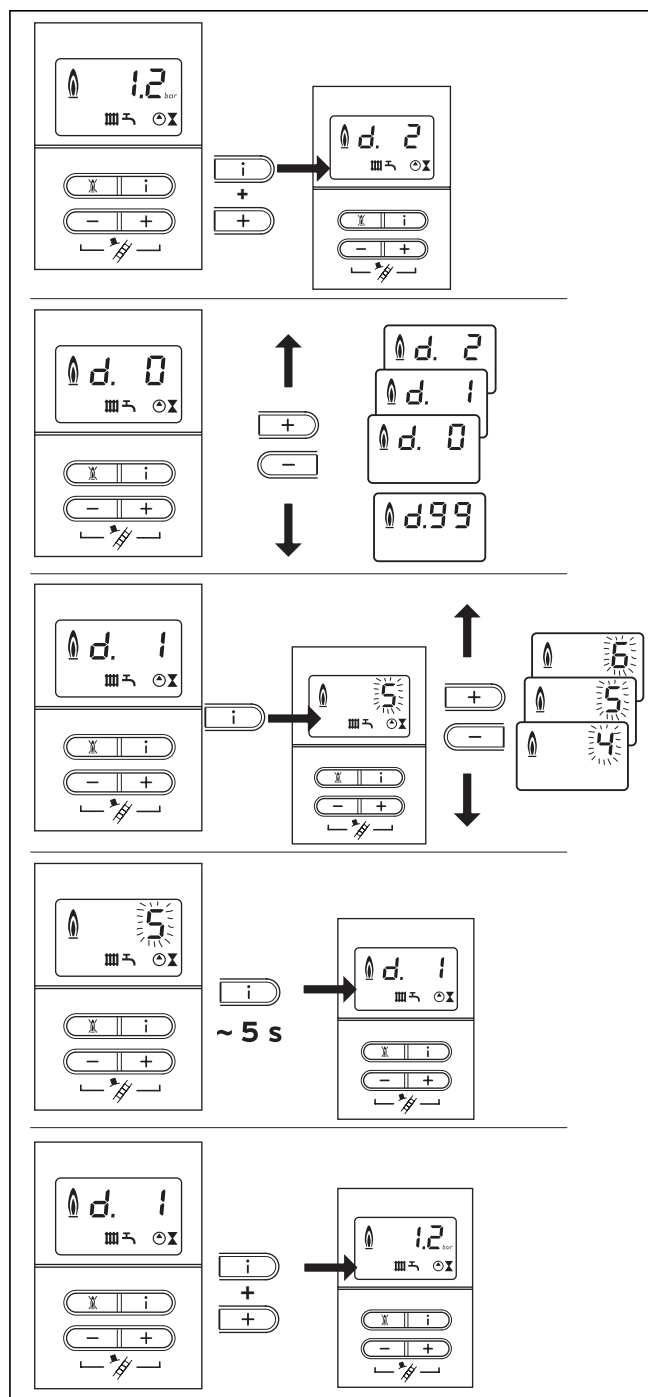


Fig. 7.1 Impostazione dei parametri

Abbandonare la modalità di diagnosi nel modo seguente.

- Premere contemporaneamente i tasti "i" e "+" oppure non premere nessun tasto per ca. 4 min.

Sul display compare nuovamente la pressione attuale di riempimento dell'impianto di riscaldamento.

7 Adeguamento all'impianto di riscaldamento

7.2 Schema dei parametri regolabili dell'impianto

I seguenti parametri possono essere impostati per adeguare l'apparecchio all'impianto di riscaldamento e alle esigenze dell'utente:

Nota!

Nell'ultima colonna è possibile inserire le proprie impostazioni, dopo avere regolato i parametri specifici dell'impianto.

Indicazione	Significato	Valori impostabili	Impostazione di fabbrica	Impostazione specifica dell'impianto
d. 0	Carico parziale riscaldamento	VM/VMW IT 240/3-5 / VMW IT 240/3-5B 9 - 24 kW VM/VMW IT 280/3-5 / VMW IT 280/3-5B 11 - 28 kW	24 28	
d. 1	Tempo di ritardo pompa per funzionamento riscaldamento (parte al termine del fabbisogno termico)	2 - 60 min	5 min	
d. 2	Max. tempo di blocco riscaldamento con temperatura di mandata di 20° C	2 - 60 min	20 min	
d.17	Commutazione regolazione mandata/ritorno riscaldamento	0 = mandata, 1 = ritorno	0	
d.18	Modalità funzionamento pompa (ritardo)	0 = ritardo, 1 = continuato, 2 = inverno	0	
d.71	Valore nominale max. temperatura mandata riscaldamento	da 40 a 85 °C	75 °C	
d.84	Visualizzazione manutenzione: numero di ore fino alla manutenzione successiva	da 0 a 3000h e "-" (300 corrisponde a 3000h)	-	

Tab. 7.1 Parametri regolabili

Nota!

I punti di diagnosi d.17, d.18, d.71 e d.84 si trovano al 2° livello di diagnosi, vedere capitolo 9.1.2.

7.2.1 Impostazione del carico parziale riscaldamento

Gli apparecchi sono impostati di fabbrica sul carico termico massimo possibile. Al punto di diagnosi "d. 0" è possibile impostare un valore corrispondente alla potenza percentuale dell'apparecchio.

7.2.2 Impostazione del tempo di post-funzionamento della pompa

Il ritardo delle pompe per il riscaldamento è impostato di fabbrica su un valore di 5 minuti. Al punto di diagnosi "d. 1" è possibile impostare un valore compreso nell'intervallo 2 - 60 minuti. Al punto di diagnosi "d.18" è possibile impostare una modalità di ritardo delle pompe diversa.

In ritardo: al termine del fabbisogno termico, la pompa di riscaldamento interna esegue il ritardo impostato al punto "d. 1".

In continuo: la pompa di riscaldamento interna viene attivata quando la manopola per la regolazione della temperatura di mandata del riscaldamento non è in battuta a sinistra e il fabbisogno termico è attivato da una centralina di regolazione esterna o da un termostato. Il tempo di ritardo delle pompe dipende da "d. 1".

Inverno: la pompa di riscaldamento interna si accende quando la manopola per la regolazione della temperatura di mandata del riscaldamento non è in battuta a sinistra. Il tempo di ritardo è di due minuti (fisso).

7.2.3 Impostazione della temperatura di mandata

La temperatura massima di mandata per il riscaldamento è impostata di fabbrica a 75° C. Essa può essere impostata al punto di diagnosi "d.71" in un campo compreso tra 40 e 85 °C.

7.2.4 Impostazione della temperatura di ritorno

Quando la caldaia viene collegata ad un riscaldamento a pavimento, al punto di diagnosi "d.17" è possibile modificare l'impostazione da regolazione temperatura di mandata (impostazione di fabbrica) a regolazione temperatura di ritorno.

7.2.5 Impostazione del tempo di blocco del bruciatore

T _{Mandata} (nominale) [°C]	Tempo di blocco bruciatore massimo impostato [min]												
	2	5	10	15	20	25	30	35	40	45	50	55	60
20	2	5	10	15	20	25	30	35	40	45	50	55	60
25	2	4	9	14	18	23	27	32	36	41	45	50	54
30	2	4	8	12	16	20	25	29	33	37	41	45	49
35	2	4	7	11	15	18	22	25	29	33	36	40	44
40	2	3	6	10	13	16	19	22	26	29	32	35	38
45	2	3	6	8	11	14	17	19	22	25	27	30	33
50	2	3	5	7	9	12	14	16	18	21	23	25	28
55	2	2	4	6	8	10	11	13	15	17	19	20	22
60	2	2	3	5	6	7	9	10	11	13	14	15	17
65	2	2	2	3	4	5	6	7	8	9	10	11	11
70	2	2	2	2	2	3	3	4	4	5	5	6	6
75	2	2	2	2	2	2	2	2	2	2	2	2	2

Tab. 7.2 Tempi di blocco del bruciatore attivi

Per evitare frequenti accensioni e spegnimenti del bruciatore (spreco di energia), il bruciatore viene bloccato elettronicamente per un determinato tempo dopo ogni spegnimento ("blocco da riaccensione").

Il tempo di blocco del bruciatore viene attivato solo per l'esercizio di riscaldamento. Tale impostazione non ha effetto alcuno sulla produzione di acqua calda durante il tempo di blocco del bruciatore.

Il tempo di blocco può essere adeguato alle condizioni dell'impianto di riscaldamento. Il tempo di blocco del bruciatore è impostato di fabbrica ad un valore di 20 minuti. Questo può essere modificato al punto di diagnosi "d. 2" da 2 minuti a 60 minuti. Il tempo di blocco valido viene calcolato in base alla temperatura nominale di mandata momentanea e al tempo di blocco bruciatore massimo impostato.

Premendo l'interruttore generale è possibile ripristinare o cancellare l'elemento temporizzatore. Il tempo di blocco rimanente del bruciatore in modalità riscaldamento dopo il disinserimento del regolatore può essere richiamato al punto di diagnosi "d.67".

I tempi di blocco del bruciatore validi in funzione della temperatura nominale di mandata e del tempo di blocco bruciatore massimo impostato possono essere consultati alla seguente tabella 7.2.

7.2.6 Intervallo e indicazione di manutenzione

Il sistema elettronico della atmoBLOCK plus consente di stabilire gli intervalli di manutenzione per il proprio apparecchio. Questa funzione consente al sistema di segnalare con un messaggio la necessità di manutenzione della caldaia, dopo un determinato numero di ore di esercizio del bruciatore da impostare. Il messaggio di manutenzione "SEr" viene visualizzato sul display della atmoBLOCK plus al termine delle ore di funzionamento programmate per il bruciatore, alternandosi con la pressione di riempimento attuale.

La visualizzazione compare sul display della centralina di regolazione in funzione delle condizioni atmosferiche calorMATIC 400 (accessorio).

Fabbisogno termico	Numero di persone	Ore di esercizio fino alla successiva ispezione/manutenzione (a seconda del tipo di impianto)
5,0 kW	1 - 2	1.050 h
	2 - 3	1.150 h
10,0 kW	1 - 2	1.500 h
	2 - 3	1.600 h
15,0 kW	2 - 3	1.800 h
	3 - 4	1.900 h
20,0 kW	3 - 4	2.600 h
	4 - 5	2.700 h
25,0 kW	3 - 4	2.800 h
	4 - 6	2.900 h
30,0 kW	4 - 6	3.000 h
35,0 kW	4 - 6	3.000 h

Tab. 7.3 Valori indicativi per le ore di esercizio

Le ore di esercizio rimanenti fino alla manutenzione successiva possono essere impostate al punto di diagnosi "d.84". I valori indicativi per questa impostazione sono consultabili alla tabella 7.3; questi valori corrispondono approssimativamente ad un tempo di esercizio dell'apparecchio di un anno.

Le ore di esercizio possono essere impostate in passi da dieci in un campo compreso tra 0 e 3000 h.

Se al punto di diagnosi "d.84" viene immesso il simbolo "" invece di un valore numerico, la funzione "Indicazione di manutenzione" non risulta attiva.



Nota!

Allo scadere delle ore di esercizio impostate occorre immettere nuovamente l'intervallo di manutenzione nella modalità di diagnosi.

7 Adeguamento all'impianto di riscaldamento

7.2.7 Impostazione della potenza della pompa

La potenza della pompa a 2 livelli viene adeguata automaticamente alle esigenze dell'impianto di riscaldamento.

Se necessario, modificare l'impostazione della pompa tramite il sistema di diagnosi (vedere a tale scopo la tab. 9.2 e 9.3).

In fig. 7.2 è rappresentata la prevalenza residua della pompa a seconda dell'impostazione della valvola di bypass.

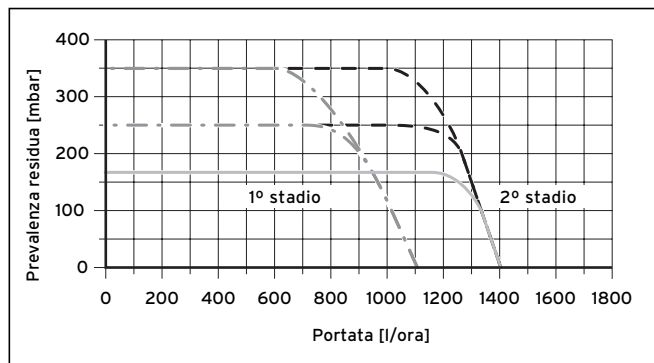


Fig. 7.2 Curva caratteristica della pompa

7.3 Impostazione della valvola di bypass

Gli apparecchi sono provvisti di una valvola di bypass.

La pressione può essere regolata in un campo compreso tra 170 e 350 mbar. La preimpostazione corrisponde a ca. 250 mbar (posizione centrale). Ogni rotazione della vite di registro provoca una modifica della pressione di ca. 20 mbar. Girando la vite a destra, si aumenta la pressione, girando a sinistra, la si diminuisce.

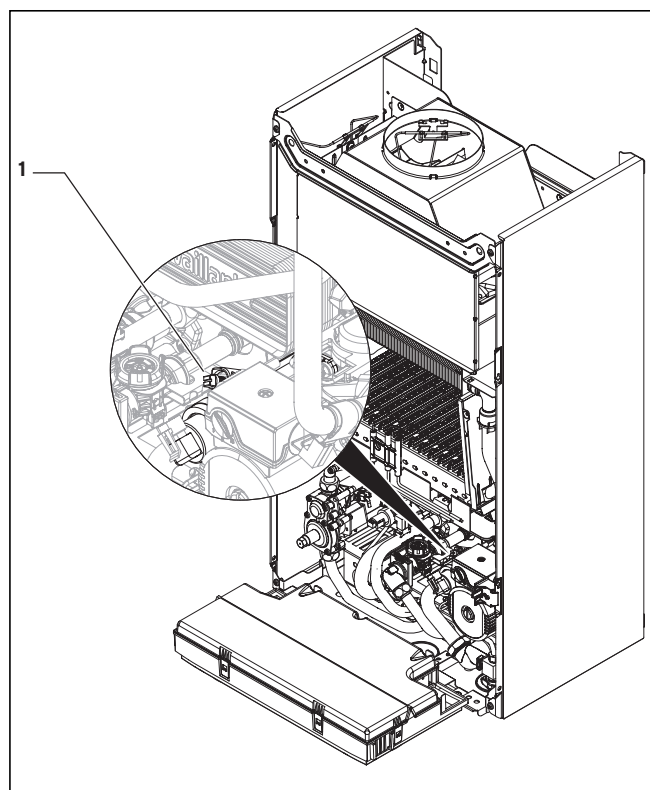


Fig. 7.3 Impostazione della valvola di bypass

- Regolare la pressione ruotando la vite di registro (1).

Posizione della vite di registro	Pressione (mbar)	Osservazione / Applicazione
Battuta destra (ruotata completamente in basso)	350	Quando i radiatori, nell'impostazione di fabbrica, non sono sufficientemente caldi
Posizione centrale (5 giri verso sinistra)	250	Impostazione di fabbrica
Dalla posizione centrale, altri 5 giri verso sinistra	170	Quando compaiono rumori ai radiatori o nelle valvole dei radiatori

Tab. 7.4 Valori di regolazione della valvola di bypass (portata)

8 Ispezione e manutenzione

8.1 Intervalli di ispezione e manutenzione

Presupposto per un buon funzionamento continuo, sicuro, affidabile e di lunga durata è l'esecuzione dell'ispezione/manutenzione annuale dell'apparecchio prescritta per legge ad opera di un tecnico abilitato. Si raccomanda perciò la stipula di un contratto di manutenzione.



Pericolo!

L'ispezione, la manutenzione e le riparazioni devono essere eseguite unicamente da un tecnico abilitato ai sensi di legge. Un controllo/manutenzione carente può comportare danni a cose e persone.

Per garantire un funzionamento duraturo dell'apparecchio Vaillant e per non modificare l'omologazione della serie, per i lavori di manutenzione e riparazione si raccomanda l'utilizzo di ricambi ed accessori originali Vaillant!

I pezzi di ricambio eventualmente necessari sono elencati nei rispettivi cataloghi per i pezzi di ricambio. Per informazioni contattare uno dei centri di assistenza Vaillant.



Nota!

Vaillant consiglia di effettuare una manutenzione annuale dell'apparecchio.

8.2 Avvertenze sulla sicurezza

Si consiglia una manutenzione annuale della caldaia da parte di un'azienda abilitata ed autorizzata. Prima dei lavori di ispezione eseguire sempre le seguenti operazioni:



Nota!

Se, a interruttore generale acceso, sono richiesti interventi di ispezione o manutenzione, ne viene visualizzata una descrizione.

- Spegnere l'interruttore generale.
- Chiudere la valvola di intercettazione del gas.
- Chiudere la mandata e il ritorno riscaldamento, nonché la valvola di alimentazione dell'acqua fredda.
- Smontare la copertura dell'apparecchio (vedere cap. 4.8).



Pericolo!

**Pericolo di morte causato da scarica elettrica su collegamenti sotto tensione!
I morsetti di alimentazione dell'apparecchio si trovano sotto tensione anche ad interruttore generale spento.**

Al termine di tutti i lavori d'ispezione e manutenzione eseguire sempre le seguenti operazioni:

- Aprire la mandata e il ritorno riscaldamento, nonché la valvola di alimentazione dell'acqua fredda.
- Riempire, se necessario, l'apparecchio dal lato acqua di riscaldamento portandolo ad una pressione compresa fra 1,0 e 2,0 bar.
- Eseguire lo sfiato dell'impianto di riscaldamento.
- Aprire il rubinetto d'intercettazione del gas.
- Inserire l'interruttore generale.
- Controllare la tenuta dell'apparecchio sul lato gas e sul lato acqua.
- Riempire e sfiatare ancora una volta l'impianto, se necessario.
- Montare la copertura dell'apparecchio (vedere cap. 4.8).

8 Ispezione e manutenzione

8.3 Panoramica dei lavori di manutenzione

Durante la manutenzione dell'apparecchio devono essere eseguite le seguenti operazioni:

N.	Operazione	da eseguire:	
		in generale	all'occorrenza
1	Staccare l'apparecchio dalla rete di alimentazione e chiudere l'alimentazione del gas	X	
2	Chiudere i rubinetti di manutenzione; Depressurizzare l'apparecchio dal lato riscaldamento e acqua calda, se necessario svuotarlo	X	
3	Pulire lo scambiatore di calore principale		X
4	Controllare che il bruciatore non sia sporco	X	
5	Pulizia del bruciatore		X
6	Smontare, se necessario, lo scambiatore di calore secondario, decalcificarlo e rimontarlo (a tale scopo, chiudere la valvola di entrata dell'acqua fredda sull'apparecchio)		X
7	Smontare il flussometro, pulire il filtro dell'entrata acqua fredda del flussometro e rimontare il flussometro (a questo scopo, chiudere la valvola di entrata dell'acqua fredda dell'apparecchio)		X
8	Controllare ed eventualmente correggere la posizione delle connessioni e dei collegamenti elettrici	X	
9	Controllare la pressione di precarica del vaso ad espansione, eventualmente correggerla	X	
10	Aprire i rubinetti di manutenzione, riempire l'apparecchio/l'impianto fino a ca. 1,0 - 2,0 bar, a seconda dell'altezza statica dell'impianto	X	
11	Controllare lo stato generale dell'apparecchio, rimuovere lo sporco generale dall'apparecchio	X	
12	Aprire l'alimentazione di gas e accendere la caldaia	X	
13	Avviare il funzionamento di prova dell'apparecchio e dell'impianto di riscaldamento compresa la produzione di acqua calda, eventualmente eseguire lo sfiato	X	
14	Controllare l'accensione e la combustione	X	
15	Controllare la tenuta dell'apparecchio lato gas e lato acqua	X	
16	Controllare il condotto di scarico dei gas combusti e di adduzione dell'aria comburente	X	
17	Controllare i dispositivi di sicurezza	X	
18	Controllare la regolazione del gas dell'apparecchio e registrarla nel verbale		X
19	Controllare i termoregolatori (termostati esterni), eventualmente reimpostarli	X	
20	Registrare l'ispezione e la manutenzione effettuate	X	

Tab 8.1 Operazioni di manutenzione

8.4 Pulizia del bruciatore e dello scambiatore di calore principale (scambiatore di calore riscaldamento)

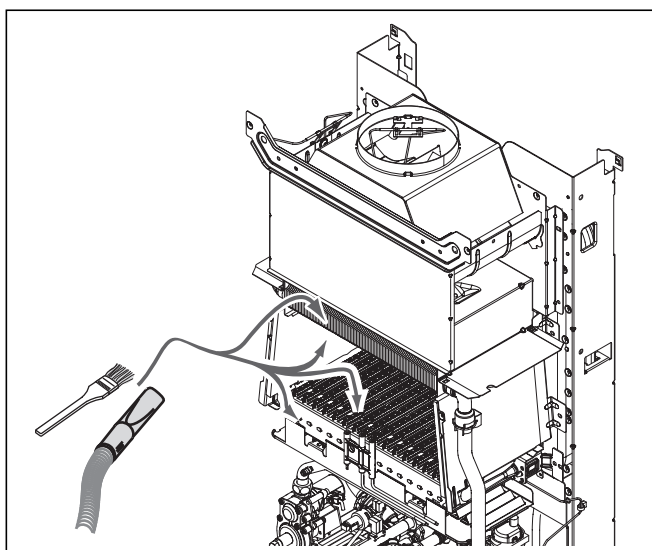


Fig. 8.1 Pulizia del bruciatore e dello scambiatore di calore principale senza smontaggio di pezzi (scarso grado di sporcizia)

- Allentare le 2 viti della lamiera del vano di riscaldamento.
- Rimuovere la lamiera del vano di riscaldamento.

In caso di poca sporcizia:

- Pulire il bruciatore e lo scambiatore di calore principale dai residui di combustione con un pennello e un aspirapolvere.

In presenza di un grado elevato di sporcizia (grasso e simili):

- Smontare il bruciatore e lo scambiatore di calore principale.

8.4.1 Smontaggio e pulizia dello scambiatore di calore principale

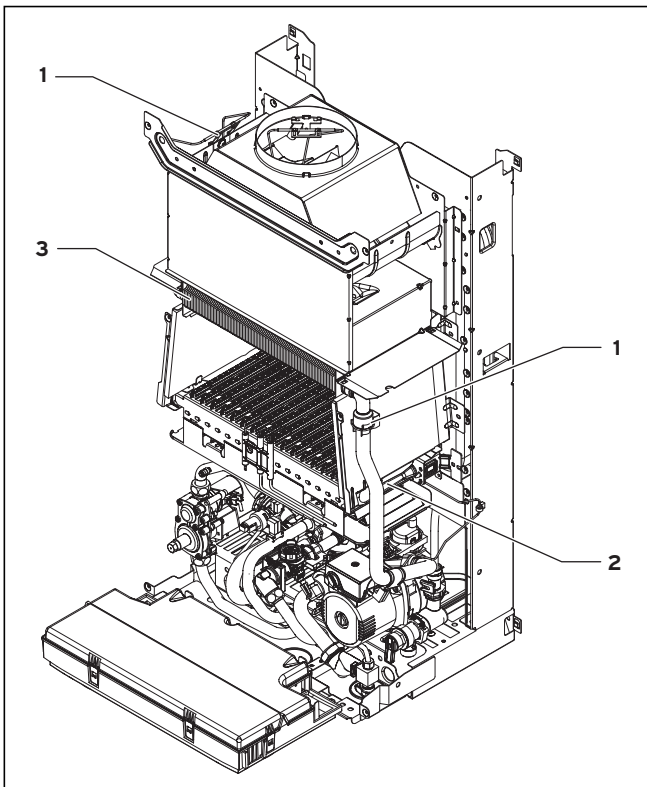


Fig. 8.2 Pulizia dello scambiatore di calore principale con smontaggio (alto grado di sporcizia)

- Allentare le fascette sul tubo di mandata e ritorno (1).
- Smontare il tubo superiore di mandata e ritorno (2).
- Estrarre lo scambiatore di calore principale tirandolo in avanti (3).
- Pulire lo scambiatore di calore.
- Sostituire, durante il montaggio, gli o-ring del manicotto di collegamento del tubo di mandata e ritorno.

8.4.2 Smontaggio e pulizia del bruciatore

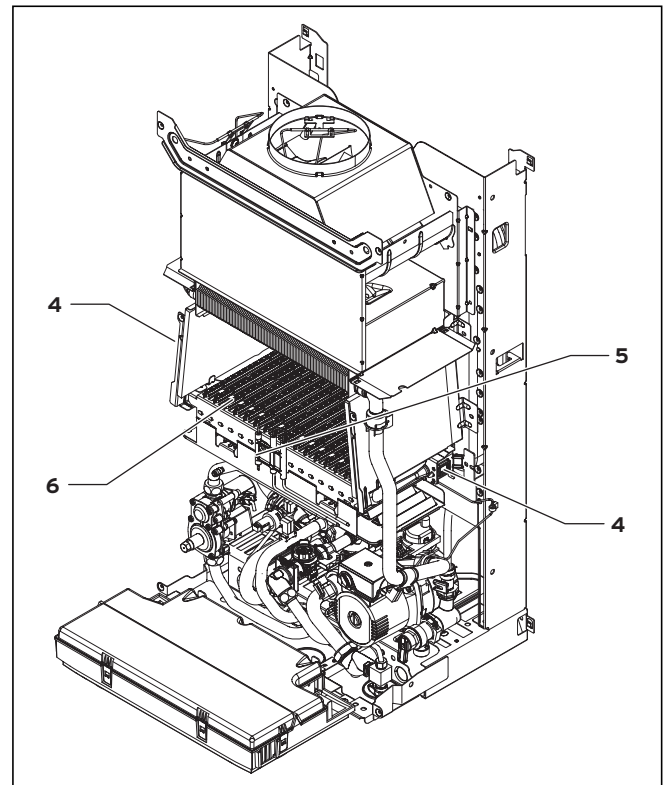


Fig. 8.3 Pulizia del bruciatore con smontaggio (alto grado di sporcizia)

- Allentare le 4 viti sul tubo di distribuzione del gas (4).
- Allentare l'elettrodo di accensione (5) del bruciatore
- Estrarre il bruciatore tirandolo in avanti (6).
- Pulire il bruciatore.
- Pulire gli ugelli e gli iniettori con un pennello morbido e tramite soffiaggio.
- Rimontare il bruciatore.

8 Ispezione e manutenzione

8.4.3 Controllo del funzionamento del sensore fumi

La caldaia atmoBLOCK plus della Vaillant è dotata di un sensore fumi. In caso di uno scarico fumi non regolare e in presenza di riflusso di gas combustibili nel locale d'installazione, il sensore disattiva l'apparecchio. Per la rilevazione e il controllo della temperatura dei fumi, il rompitoraggio è dotato di due sensori di temperatura. Uno dei due sensori di temperatura si trova all'interno del rompitoraggio e rileva la temperatura dei fumi. Il secondo sensore di temperatura è posto sullo scarico posteriore del rompitoraggio nel locale di installazione.

In caso di scarico dei fumi nel locale di installazione, il flusso caldo di fumi passa davanti al sensore di temperatura. Viene così rilevato l'aumento della temperatura del sensore e ciò determina lo spegnimento automatico del bruciatore. La riaccensione dell'apparecchio avviene automaticamente dopo circa 15-20 minuti dopo ogni spegnimento. Se si ripete per due volte l'interruzione nel corso di un fabbisogno termico ininterrotto, il bruciatore va in blocco. Sul display appare la segnalazione d'errore "F. 36".

Lo sblocco e la rimessa in funzione avvengono premendo il tasto di eliminazione del disturbo. Se il dispositivo si è spento per 3 volte consecutive, non può essere rimesso in funzione senza eseguire il seguente controllo funzionale.

Controllo funzionale:

- Chiudere il condotto fumi con dispositivo di ventilazione per scarico fumi Vaillant.

Nota!

Il dispositivo di ventilazione per scarico fumi Vaillant è ordinabile come pezzo di ricambio (n. 990301). Per il suo utilizzo consultare il manuale d'uso in dotazione.

- Mettere in funzione l'apparecchio.

L'apparecchio deve spegnersi automaticamente entro 5 minuti.

La riaccensione automatica dell'apparecchio avviene dopo circa 15 - 20 minuti dopo lo spegnimento. Durante questo intervallo, il bruciatore è bloccato. È possibile rimettere in funzione l'apparecchio con il tasto di eliminazione disturbi.



Pericolo!

Pericolo di avvelenamento!

In caso di funzionamento non corretto (spegnimento ripetuto del sensore fumi a brevi intervalli), l'apparecchio non può essere rimesso in funzione!

8.5 Sostituzione del sistema elettronico e del display



Pericolo!

Prima di sostituire questo componente osservare le indicazioni per la sicurezza riportate al paragrafo 8.2.

- Osservare le istruzioni per il montaggio e per l'installazione allegate alle parti di ricambio.

Sostituzione del display o del sistema elettronico

Se si sostituisce solo uno dei due componenti, la taratura dei parametri avviene automaticamente. Accendendo l'apparecchio, il nuovo componente rileva i parametri precedentemente impostati dal componente non sostituito.

Sostituzione del display e del sistema elettronico

Se si sostituiscono entrambi i componenti (sostituzione di pezzo di ricambio), l'apparecchio, dopo l'accensione, va in errore e visualizza il messaggio "F.70".

- Nel secondo livello di diagnosi, al punto di diagnosi "d.93", inserire il numero della variante dell'apparecchio come indicato nella tabella 8.2 (vedere paragrafo 9.1.2).

L'elettronica è ora impostata sul tipo di apparecchio e i parametri di tutti i punti di diagnosi impostabili corrispondono alle impostazioni di fabbrica.

Apparecchio		Numero della variante dell'apparecchio	
atmoBLOCK plus	VM/VMW IT 240/3-5	Metano:	21
atmoBLOCK plus Balkon	VMW IT 240/3-5B	Gas liquido:	46
atmoBLOCK plus	VM/VMW IT 280/3-5	Metano:	23
atmoBLOCK plus Balkon	VMW IT 280/3-5B	Gas liquido:	48

Tab. 8.2 Numeri delle varianti dell'apparecchio

8.6 Svuotamento dell'apparecchio

- Chiudere i rubinetti di manutenzione.
- Portare la valvola deviatrice in posizione centrale (richiamare il programma di prova P. 6, vedere il capitolo 9.2)
- Aprire il dispositivo di svuotamento dell'impianto di riscaldamento.
- Verificare che lo sfiato rapido della pompa sia aperto, affinché l'apparecchio possa essere svuotato completamente.

⚠ Attenzione!
Se l'apparecchio rimane fuori servizio per lungo tempo, procedere al suo svuotamento completo al fine di evitare danni da gelo.

Svuotamento dell'apparecchio lato acqua di consumo

- Chiudere la condotta di alimentazione acqua fredda.
- Allentare i raccordi a vite sulla condotta dell'acqua calda sotto l'apparecchio.

Svuotamento dell'intero impianto

- Fissare un tubo flessibile al punto di svuotamento dell'impianto.
- Portare l'altra estremità del tubo su un punto di scarico idoneo.
- Assicurarsi che i rubinetti di manutenzione siano aperti.
- Aprire il rubinetto di svuotamento.
- Aprire le valvole di sfiato dei termosifoni. Iniziare con i termosifoni che si trovano più in alto e procedere dall'alto verso il basso.
- Una volta svuotata l'acqua, richiudere gli sfiati dei termosifoni e il rubinetto di svuotamento.

8.7 Funzionamento di prova

Al termine dei lavori di manutenzione devono essere effettuati i seguenti controlli:

- Verificare il corretto funzionamento di tutti i dispositivi di comando, regolazione e controllo.
- Controllare la tenuta dell'apparecchio e del condotto fumi.
- Controllare l'accensione e che la fiamma del bruciatore sia costante.

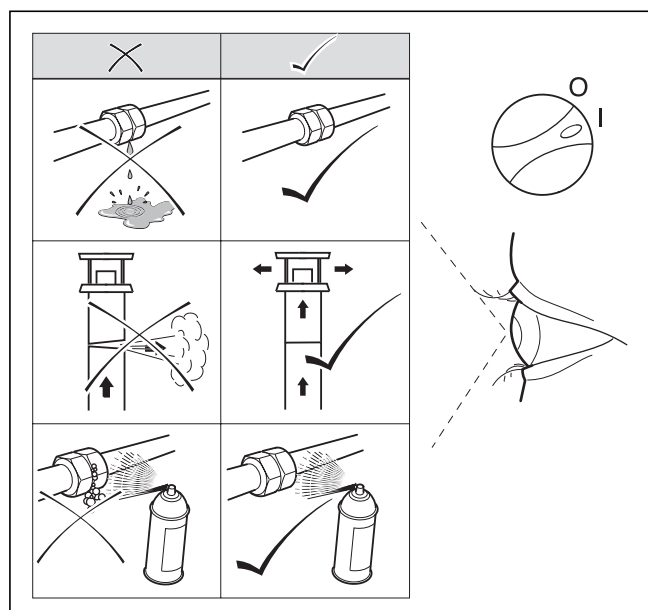


Fig. 8.4 Controllo del funzionamento

Funzionamento del riscaldamento

- Controllare il funzionamento del riscaldamento impostando il termostato su una temperatura più elevata. La pompa del circuito riscaldamento deve avviarsi.

Funzionamento della produzione di acqua calda

- Controllare il corretto funzionamento della produzione di acqua calda aprendo un punto di prelievo dell'acqua calda nell'abitazione e controllando la quantità d'acqua e la temperatura.

Protocollo

- Registrare nell'apposito verbale tutti gli interventi di manutenzione effettuati.

9 Eliminazione dei disturbi

9 Eliminazione dei disturbi

9.1 Diagnosi

9.1.1 Codici di stato

I codici di stato visualizzati sul display forniscono informazioni sullo stato di esercizio attuale dell'apparecchio.

Richiamare la visualizzazione dei codici di stato nel modo seguente:

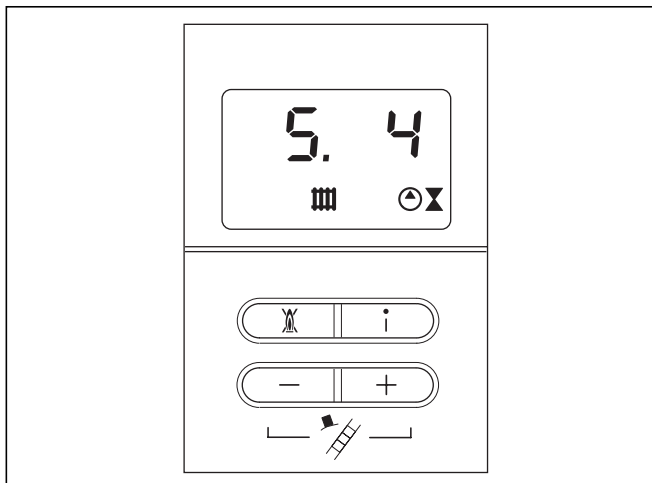


Fig. 9.1 Visualizzazione display con codice di stato

- Premere il tasto "i".
Sul display compare il codice di stato, ad es. "**S. 4**" per "Funzionamento bruciatore riscaldamento".

Terminare la visualizzazione dei codici di stato nel modo seguente:

- Premere il tasto "i"
o
- Non azionare nessun tasto per ca. 4 minuti.
Sul display compare nuovamente la pressione attuale di riempimento dell'impianto di riscaldamento.

Indicazione	Significato
Riscaldamento:	
S. 0	Nessun fabbisogno termico
S. 2	Mandata pompa dell'acqua
S. 3	Accensione
S. 4	Funzionamento bruciatore
S. 7	Post-funzionamento pompa dell'acqua
S. 8	Blocco bruciatore dopo riscaldamento
Indicazioni con funzionamento acqua calda:	
S.10	Richiesta dispositivo sanitario (flussometro)
S.13	Accensione
S.14	Funzionamento bruciatore
S.17	Post-funzionamento pompa dell'acqua
Indicazioni in modalità di preriscaldamento:	
S.20	Funzionamento attivo
S.23	Accensione
S.24	Funzionamento bruciatore
S.27	Post-funzionamento pompa dell'acqua
Indicazioni di influenze sull'impianto:	
S.30	Il termostato ambiente blocca il riscaldamento (regolatore su morsetti 3-4-5)
S.31	Funzionamento estivo attivo
S.34	Funzionamento antigelo attivo
S.36	Indicazione nominale del regolatore continuo < 20° C , il regolatore esterno blocca il riscaldamento
S.41	Pressione impianto superiore a 2,7 bar
S.42	Valvola scarico fumi aperta (la retrosegnalazione della valvola scarico fumi blocca il funzionamento del bruciatore)
S.52	L'apparecchio è nella fase di attesa di 20 minuti a causa della fuoriuscita di fumi
S.53	L'apparecchio è nella fase di attesa di 2,5 minuti a causa della mancanza d'acqua (divario mandata-ritorno troppo grande)
S.54	L'apparecchio è nella fase di attesa di 20 minuti a causa di mancanza d'acqua (gradiente termico)
S.96	Test sensore ritorno in corso, i fabbisogni termici sono bloccati
S.97	Test sensore di pressione acqua in corso, i fabbisogni termici sono bloccati
S.98	Test sensore mandata-ritorno in corso, i fabbisogni termici sono bloccati

Tab. 9.1 Codici di stato

9.1.2 Codici di diagnosi

Nella modalità di diagnosi è possibile modificare determinati parametri o visualizzare ulteriori informazioni.

Le informazioni di diagnosi sono suddivise in due livelli di diagnosi. Al 2° livello di diagnosi si ha accesso solo inserendo una password.



Attenzione!

Funzionamento difettoso in caso di impostazioni errate dei parametri!

L'accesso al 2° livello di diagnosi è possibile solo al tecnico abilitato.

1° Livello di diagnosi

- Premere contemporaneamente i tasti "i" e "+". Sul display appare "d. 0".
- Sfogliare con i tasti "+" o "-" per raggiungere il numero di diagnosi desiderato del 1° livello di diagnosi (vedere tab. 9.2).
- Premere il tasto "i".

Sul display appare l'informazione di diagnosi corrispondente.

- Se necessario, modificare il valore servendosi dei tasti "+" o "-" (la visualizzazione lampeggia).
- Memorizzare il nuovo valore impostato premendo per ca. 5 sec. il tasto "i", finché la visualizzazione smette di lampeggiare.

Abbandonare la modalità di diagnosi nel modo seguente.

- Premere contemporaneamente i tasti "i" e "+" oppure
- Non azionare nessun tasto per ca. 4 minuti.

Sul display compare nuovamente la pressione attuale di riempimento dell'impianto di riscaldamento.

2° Livello di diagnosi

- Sfogliare, come descritto precedentemente, nel 1° livello di diagnosi per raggiungere il numero di diagnosi "d.97".
- Modificare il valore visualizzato in "17" (password) e memorizzare il valore.

Ora si è entrati nel 2° livello di diagnosi, in cui sono visualizzate tutte le informazioni del 1° livello di diagnosi (vedere tab. 9.2) e del 2° livello di diagnosi (vedere tab. 9.3).

L'operazione di sfogliamento e modifica dei valori e l'uscita dalla modalità di diagnosi avviene come nel 1° livello di diagnosi senza dover reinserire la password.



Nota!

Se entro 4 minuti dopo l'uscita dal 2° livello di diagnosi si premono i tasti "i" e "+", si giunge di nuovo direttamente al 2° livello di diagnosi senza dover reinserire la password.

9 Eliminazione dei disturbi

Indicazione	Significato	Valori visualizzati/valori regolabili
d.0	Carico parziale riscaldamento	VM/VMW IT 240/3-5 / VMW IT 240/3-5B carico parziale di riscaldamento regolabile 9 - 24 kW VM/VMW IT 280/3-5 / VMW IT 280/3-5B carico parziale di riscaldamento regolabile 11 - 28 kW
d.1	Tempo di ritardo pompe acqua per riscaldamento	1 - 60 min (impostazione di fabbrica: 5 min)
d.2	Max. tempo di blocco riscaldamento con temperatura di mandata di 20° C	2 - 60 min (impostazione di fabbrica: 20 min)
d.5	Valore nominale temperatura di mandata	in °C, min. 30°C e max. valore impostato in d.71
d.6	Valore nominale temperatura acqua calda	in °C, da 35 a 65°C
d.8	Termostato ambiente sul morsetto 3 e 4	1 = chiuso (fabbisogno termico) 0 = aperto (fabbisogno termico)
d.9	Temperatura nominale mandata regolatore analogico esterno su morsetto 7-8-9/eBus	in °C, minimo da valore nominale eBus est. e valore nominale morsetto 7
d.10	Stato pompa di riscaldamento interna	1, 2 = on, 0 = off
d.11	Stato pompa di riscaldamento esterna	da 1 a 100 = on, 0 = off
d.22	Richiesta acqua calda	1 = on, 0 = off
d.23	Funzionamento estivo (riscaldamento on/off)	1 = riscaldamento on, 0 = riscaldamento off (funzionamento estivo)
d.25	Carico boiler/riscaldamento rapido abilitato da regolatore/timer	1 = sì, 0 = no
d.30	Segnale di comando per entrambe le valvole del gas	1 = on, 0 = off
d.35	Posizione della valvola deviatrice	0 = riscaldamento; 1 = acqua calda; 2 = posizione centrale
d.36	Flussometro acqua calda	Valore reale in l/min
d.40	Temperatura di mandata	Valore reale in °C
d.41	Temperatura di ritorno	Valore reale in °C
d.47	Temperatura esterna (con regolatore Vaillant a seconda delle condizioni climatiche)	Valore reale in °C (valore non corretto)
d.48	Temperatura fumi [°C]	
d.49	Temperatura aria di alimentazione [°C]	
d.67	Tempo di blocco bruciatore rimanente	in min
d.76	Variante apparecchio (Device specific number)	da 00 a 99
d.90	Stato regolatore digitale	1 = riconosciuto, 0 = non riconosciuto (indirizzo eBUS <=10)
d.91	Stato DCF a sonda esterna collegata con ricevitore DCF77	0 = nessuna ricezione, 1 = ricezione, 2 = sincronizzato, 3 = valido
d.97	Attivazione del 2° livello di diagnosi	Password: 17

Tab. 9.2 Codici diagnosi del 1° livello di diagnosi

Indicazione	Significato	Valori visualizzati/valori regolabili
d.17	Commutazione regolazione mandata/ritorno riscaldamento	0 = mandata, 1 = ritorno (impostazione di fabbrica: 0)
d.18	Modalità funzionamento pompa (ritardo)	0 = ritardo, 1 = continuato, 2 = inverno (impostazione di fabbrica: 0)
d.27	Commutazione relè accessorio 1	1 = pompa di ricircolo (impostazione predefinita) 2 = pompa est. 3 = pompa carico boiler 4 = valvola scarico fumi/cappa aspirante 5 = valvola gas esterna 6 = messaggio guasto esterno
d.28	Commutazione relè accessorio 2	1 = pompa di ricircolo 2 = pompa est. (impostazione predefinita) 3 = pompa carico boiler 4 = valvola scarico fumi/cappa aspirante 5 = valvola gas esterna 6 = messaggio guasto esterno
d.44	Corrente di ionizzazione	Valore reale/100 in ↔A
d.53	Offset per contapassi massimo della valvola gas con motore passo passo (1 corrisponde a 2 passi per motore a 480 passi)	Campo di regolazione: da -99 a -0 Impostazione di fabbrica: -25
d.56	Impostazione curva caratteristica fumi	Campo di regolazione: da 0 a 2 Impostazione di fabbrica: 0 0: curva caratteristica Austria 1: curva caratteristica standard Europa 2: funzione (Francia)
d.58	Attivazione post-riscaldamento solare acqua sanitaria per VMW; aumento della temperatura nominale minima dell'acqua sanitaria.	Campo di regolazione: 0..3 Impostazione di fabbrica: 0 0: riscaldamento successivo solare disattivato (campo di impostazione della temperatura nominale dell'acqua sanitaria: 35° - 65°C) 1: riscaldamento successivo solare attivato (campo di impostazione della temperatura nominale dell'acqua sanitaria: 60° - 65°C) 2: riscaldamento successivo solare attivato (campo di impostazione della temperatura nominale dell'acqua sanitaria: 35° - 65°C) 3: riscaldamento successivo solare disattivato (campo di impostazione della temperatura nominale dell'acqua sanitaria: 60° - 65°C)
d.60	Numero di disinserimenti limitatore di temperatura	Numero
d.61	Numero di disturbi al sistema automatico di controllo bruciatore	Numero di accensioni fallite durante l'ultimo tentativo
d.64	Tempo di accensione intermedio	in secondi
d.65	Tempo di accensione massimo	in secondi
d.68	Accensioni fallite durante il 1° tentativo	Numero
d.69	Accensioni fallite durante il 2° tentativo	Numero
d.70	Impostazione posizione valvola deviatrice	0 = funzionamento normale (impostazione di fabbrica) 1 = posizione centrale 2 = posizione di riscaldamento continuo
d.71	Valore nominale max. temperatura mandata riscaldamento	Campo di impostazione in °C: da 40 a 85 (impostazione di fabbrica: 75)
d.72	Tempo di ritardo pompe dopo il caricamento di un boiler dell'acqua di consumo regolato da TECtronic (anche riscaldamento rapido e caricamento tramite C1/C2)	Campo di regolazione: 0, 10, 20, ..., 600 s Impostazione di fabbrica: 80 s
d.73	Offset per valore nominale riscaldamento rapido	Campo di regolazione: -15...5K impostazione di fabbrica: 0 K
d.80	Ore di esercizio riscaldamento	In h
d.81	Ore di esercizio produzione acqua calda	In h
d.82	Cicli di commutazione in modalità riscaldamento	Numero
d.83	Cicli di commutazione in modalità produzione acqua calda	Numero
d.84	Visualizzazione manutenzione: numero di ore fino alla manutenzione successiva	Campo di regolazione: da 0 a 3000h e "-" Impostazione di fabbrica: "- (300 corrisponde a 3000h)
d.85	Aumento potenza (funzione antifuliggine camino) limitazione verso il basso della potenza dell'apparecchio, per evitare la creazione di fuliggine nel camino. Valore in %.	(impostazione potenza min fino a d.0)
d.88	Soglia di impostazione per il riconoscimento di una presa di acqua di consumo	0 = 1,5l/min, nessun ritardo 1 = 3,7l/min, ritardo 2 secondi
d.93	Impostazione variante apparecchio DSN	Campo di regolazione: da 0 a 99
d.96	Impostazione di fabbrica	1 = azzeramento parametri regolabili per ritorno all'impostazione di fabbrica

Tab. 9.3 Codici diagnosi del 2° livello di diagnosi

9 Eliminazione dei disturbi

9.1.3 Codici di errore

In presenza di anomalie, i codici di errore (vedere tab. 9.4) si sostituiscono a tutte le altre indicazioni.

Se insorgono più anomalie contemporaneamente, i codici di errore corrispondenti sono indicati in alternanza ogni ca. 2 sec.



Nota!

L'indicazione "---" significa che non è stato registrato alcun errore.

L'indicazione "nnn" indica il momento in cui la memoria errori è stata letta per l'ultima volta.

Codice	Significato	Causa
F.0	Sensore di temperatura mandata (NTC): NTC guasto, cavo NTC guasto, collegamento a spina guasto nell'NTC, collegamento a spina guasto nel sistema elettronico	Cavo al sensore di temperatura della mandata guasto, sensore di temperatura della mandata guasto
F.1	Sensore di temperatura ritorno (NTC): NTC guasto, cavo NTC guasto, collegamento a spina guasto nell'NTC, collegamento a spina guasto nel sistema elettronico	Cavo al sensore di temperatura ritorno guasto, sensore di temperatura ritorno guasto
F.5	Interruzione sensore fumi esterno	Sensore guasto, presa non collegata, cavo guasto
F.6	Interruzione sensore fumi interno	Sensore guasto, presa non collegata, cavo guasto
F.10	Corto circuito al sensore di temperatura mandata (< 130 °C)	La spina del sensore ha un collegamento a massa alla scatola, sensore guasto
F.11	Corto circuito al sensore di temperatura ritorno (< 130 °C)	La spina del sensore ha un collegamento a massa alla scatola, sensore guasto
F.15	Corto circuito al sensore fumi esterno	La spina del sensore ha un collegamento a massa alla scatola, sensore guasto
F.16	Corto circuito al sensore fumi interno	La spina del sensore ha un collegamento a massa alla scatola, sensore guasto
F.20	Limitatore della temperatura di sicurezza scattato	Sensore mandata con collegamento termico errato o guasto, l'apparecchio non si disinserisce
F.22	Mancanza d'acqua o funzionamento a secco/combustione	Troppo poca acqua nell'apparecchio, interruttore di mancanza acqua guasto, cavo alla pompa o all'interruttore di mancanza acqua guasto, pompa bloccata o guasta, potenza pompa troppo scarsa
F.23	Mancanza d'acqua, divario di temperatura fra il sensore di mandata e di ritorno troppo grande	Pompa bloccata o guasta, potenza pompa troppo scarsa
F.24	Mancanza d'acqua, aumento di temperatura troppo rapido	Pompa bloccata, potenza minima della pompa, aria nell'apparecchio, pressione impianto troppo scarsa, NTC mandata e ritorno scambiati
F.26	Valvola gas motore passo passo corrente non plausibile	Valvola gas motore passo passo non collegata, valvola gas motore passo passo guasta, scheda guasta
F.27	Luce esterna, il segnale dello ionizzatore rileva una fiamma nonostante la valvola del gas sia chiusa	Luce esterna, valvole elettromagnetiche gas guaste, controllo fiamma guasto
F.28	L'apparecchio non si accende. tentativi di accensione durante l'avvio falliti	Errori nell'alimentazione del gas, quali: - contatore gas o pressostato gas difettosi - aria nel gas - pressione dinamica del gas troppo ridotta - rubinetto antincendio scattato Errore nella valvola del gas (magnete gas principale o operatore guasto), errata regolazione del gas, impianto accensione (trasformatore di accensione, cavo di accensione, spina di accensione) guasto, interruzione del flusso di ionizzazione (cavo, elettrodo), errata messa a terra dell'apparecchio, sistema elettronico guasto
F.29	La fiamma si spegne durante il funzionamento e i tentativi successivi di accensione falliscono	Alimentazione gas interrotta improvvisamente, il trasformatore di accensione ha un'accensione difettosa, errata messa a terra dell'apparecchio
F.36	Fuga di gas combusta riconosciuta dal sensore fumi	Condotto fumi difettoso/intasato
F.49	Riconoscimento sottotensione eBUS	Corto circuito all'eBUS, sovraccarico sull'eBUS o 2 fonti di alimentazione sull'eBUS con diversa polarità
F.61	Errore nel comando della valvola del gas	Corto circuito/collegamento a massa nel gruppo di cavetti di collegamento alle valvole gas, valvola gas guasta (collegamento a massa delle bobine), sistema elettronico guasto
F.62	Ritardo di spegnimento valvola del gas errato	Valvola del gas non ermetica, sistema elettronico guasto
F.63	EEPROM guasto	Sistema elettronico guasto
F.64	Errore sistema elettronico/sensori	Sensore di mandata o ritorno cortocircuitato o sistema elettronico guasto
F.65	Temperatura del sistema elettronico troppo elevata	Sistema elettronico troppo caldo a causa di influenze esterne, sistema elettronico guasto

Tab. 9.4 Codici di errore

Codice	Significato	Causa
F.67	Segnale di entrata controllo fiamma fuori dai limiti consentiti (0 o 5 V)	Sistema elettronico guasto
F.70	Nessuna variante valida dell'apparecchio per il display/ sistema elettronico	In caso di sostituzione di pezzo: display e sistema elettronico sostituiti contemporaneamente
F.71	Il sensore di mandata rileva un valore costante	Il sensore di mandata è guasto
F.72	Errore sensore di mandata e/o ritorno	Sensore di mandata e/o ritorno guasto
F.73	Errore sensore di pressione	La linea al sensore di pressione dell'acqua è interrotta o ha un cortocircuito
F.74	Errore sensore pressione acqua	Errore interno nel sensore di pressione dell'acqua o cortocircuito.
F.75	Sensore di pressione dell'acqua e/o pompa guasto/a	All'accensione della pompa non viene rilevato alcun salto di pressione
F.77	Valvola scarico fumi guasta o non emette la corretta retrosegnalazione.	(possibile solo in abbinamento ad accessorio) - pompa condensatore guasta

Tab. 9.4 Codici di errore

9.1.4 Memoria degli errori

Nella memoria degli errori della caldaia vengono memorizzati gli ultimi dieci errori intervenuti.

- Premere contemporaneamente i tasti "i" e "-".
- Sfogliare indietro nella memoria degli errori con il tasto "+".

Terminare la visualizzazione della memoria errori nel modo seguente.

- Premere contemporaneamente i tasti "i" e "+" oppure
- Non azionare nessun tasto per ca. 4 minuti.

Sul display compare nuovamente la pressione attuale di riempimento dell'impianto di riscaldamento.

9.2 Programmi di prova

Con l'attivazione di diversi programmi di prova è possibile attivare alcune funzioni speciali degli apparecchi.

Questi sono consultabili dettagliatamente nella tab. 9.5.

- I programmi di prova da P.0 a P.6 si avviano ruotando l'interruttore generale su "I" e tenendo premuto contemporaneamente il tasto "+" per 5 secondi. Sul display appare l'indicazione "P.0".
- Premere il tasto "+" per aumentare il numero del programma di prova.
- Premere ora il tasto "i" per avviare l'apparecchio e il programma di prova.
- I programmi di prova possono essere terminati premendo contemporaneamente i tasti "i" e "+". I programmi di prova vengono terminati anche quando non viene attivato alcun tasto per 15 minuti.

Indicazione	Significato
P.0	Programma di prova sfiato. Il circuito di riscaldamento e il circuito dell'acqua calda vengono sfiati tramite la valvola di sfiato automatico (il coperchio della valvola di sfiato automatico deve essere sbloccato).
P.1	Programma di prova con cui l'apparecchio viene avviato, dopo un'accensione riuscita, con funzionamento carico pieno.
P.2	Programma di prova con cui l'apparecchio viene avviato, dopo un'accensione riuscita, con la portata minima di gas. La portata minima di gas può essere regolata come descritto al cap. 6.2.3.
P.5	Funzionamento di prova del sistema di limitazione della temperatura di sicurezza (STB): il bruciatore viene attivato con la massima potenza, il regolatore di temperatura viene spento in modo che il bruciatore riscaldi finché il software STB entra in azione al raggiungimento della temperatura STB di mandata o di ritorno.
P.6	Programma di riempimento: La valvola deviatrice viene spostata in posizione centrale. Il bruciatore e la pompa vengono spenti.

Tab. 9.5 Programmi di prova

9.3 Ripristino dei parametri alle impostazioni di fabbrica

Oltre alla possibilità di azzerare manualmente i singoli parametri riportandoli alle impostazioni di fabbrica indicate nelle tabelle 9.2 e 9.3, è possibile azzerare anche tutti i parametri contemporaneamente.

- Nel 2° livello di diagnosi, al punto di diagnosi "d.96", portare il valore a 1 (vedere capitolo 9.1.2). I parametri di tutti i punti di diagnosi impostabili corrispondono alle impostazioni di fabbrica.

10 Riciclaggio e smaltimento

La caldaia murale a gas e il suo imballo di trasporto sono costituiti principalmente da materiali riciclabili.

Apparecchio

La caldaia murale a gas e il suo accessorio non vanno smaltiti fra i rifiuti domestici. Provvedere a smaltire l'apparecchio vecchio e gli accessori differenziandoli opportunamente.

Imballo

Lo smaltimento dell'imballo usato per il trasporto dell'apparecchio è a carico dell'azienda di installazione dell'apparecchio.



Avvertenza!

Osservare le norme nazionali vigenti.

11 Servizio di assistenza Italia

I Centri di Assistenza Tecnica Vaillant Service sono formati da professionisti abilitati secondo le norme di legge e sono istruiti direttamente da Vaillant sui prodotti, sulle norme tecniche e sulle norme di sicurezza.

I Centri di Assistenza Tecnica Vaillant Service utilizzano inoltre solo ricambi originali.

Contattare il Centro di Assistenza Tecnica Vaillant Service più vicino consultando Le Pagine Gialle alla voce "Caldaie a Gas" oppure consultando il sito www.vaillant.it

12 Dati tecnici

atmoBLOCK plus	VM/VMW IT 240/3-5 VMW IT 240/3-5B	VM/VMW IT 280/3-5 VMW IT 280/3-5B	Unità
Campo di modulazione di potenza P a 80/60° C	9,6 - 24,0	10,9 - 28,0	kW
Potenza produzione acqua calda	24	28	kW
Campo di carico termico nominale	10,7 - 26,7	12,4 - 31,1	kW
Valori fumi			
Temperatura fumi min./max.	85/116	90/122	°C
Portata massa fumi G20 min./max.	16/20	17,9/19,6	g/s
Emissioni NOx	145	140	mg/kWh
Valori di allacciamento			
Metano H, H _i = 34,02 MJ/m ³	2,9	3,5	m ³ /h
Ugello bruciatore metano H	16 x 1,20	18 x 1,20	mm
Pre-ugello metano H	-	-	mm
Pressione di allacciamento del gas G20	20	20	mbar
Pressioni ugello metano H			
Carico termico massimo	9,4	10,1	mbar
Portata termica ridotta	1,7	1,8	mbar
Valori di allacciamento			
Gas liquido G30 H _i = 116,09 MJ/m ³	2,2	2,5	m ³ /h
Ugello bruciatore gas liquido	16 x 0,70	18 x 0,70	mm
Pre-ugello gas liquido	-	-	mm
Pressione di allacciamento gas G30	29	29	mbar
Pressioni ugello gas liquido			
Carico termico massimo	27,4	27,2	mbar
Portata termica ridotta	4,1	4,7	mbar
Valori di allacciamento			
Gas liquido G31 H _i = 88,00 MJ/m ³	2,2	2,5	m ³ /h
Ugello bruciatore gas liquido	16 x 0,70	18 x 0,70	mm
Pre-ugello gas liquido	-	-	mm
Pressione di allacciamento gas G31	37	37	mbar
Pressioni ugello gas liquido			
Carico termico massimo	34,1	34,5	mbar
Portata termica ridotta	5,7	5,9	mbar
Valori di allacciamento			
Aria/propano, G230 H _i = 46,04 MJ/m ³	2,2	2,4	m ³ /h
Ugello bruciatore aria/propano	16 x 1,20	18 x 1,20	mm
Pre-ugello aria/propano	-	-	mm
Pressione di allacciamento gas G230	20	20	mbar
Pressioni ugello aria/propano			
Carico termico massimo	11,3	12,7	mbar
Portata termica ridotta	2,3	2,3	mbar
Prevalenza residua della pompa	350	350	mbar
Temperatura di mandata max. (regolabile fino a)	75 - 85	75 - 85	°C
Capacità vaso di espansione	10	10	l
Pressione di precarica vaso di espansione	0,75	0,75	bar
Sovrappressione d'esercizio massima ammessa riscaldamento	3	3	bar
Sovrappressione di esercizio ammissibile lato acqua calda	10	10	bar
Portata acqua di ricircolo	1032	1203	l/h
Campo di temperatura acqua calda (regolabile)	35 - 65	35 - 65	°C
Campo prelievo acqua calda a 30 K	11,4	13,4	l/min
Campo prelievo acqua calda a 45 K	7,6	9,2	l/min
Allacciamento elettrico	230/50	230/50	V/Hz
Potenza assorbita, max. (media)	97	97	W
Dimensioni apparecchio:			
Altezza	800	800	mm
Larghezza	440	440	mm
Profondità	338	338	mm
Ø raccordo fumi	130	130	mm
Peso (a vuoto)	32	33	kg
Tipo di protezione	IPX4D	IPX4D	

Tab. 12.1 Dati tecnici



EG-Konformitätserklärung

Name und Anschrift des Herstellers: **Vaillant GmbH
Berghauser Str. 40
42859 Remscheid**

Produktbezeichnung: **Gasheizkessel
Heizwert - Umlauf- / Kombi-Wasserheizer**

Typenbezeichnung: **VMW IT 240/3-5 B
VMW IT 280/3-5 B
VM / VMW IT 240/3-5
VM / VMW IT 280/3-5**

Die Geräte mit der genannten Typbezeichnung genügen den für sie geltenden grundlegenden Anforderungen der Richtlinien des Rates:

90/396/EWG mit Änderungen
"Richtlinie zur Angleichung der Rechtsvorschriften der Mitgliedsstaaten für Gasverbrauchseinrichtungen"

Die Geräte entsprechen dem in der EG-Baumausterprüfbescheinigung Nr. **0085BR0340** beschriebenen Baumuster

92/42/EWG mit Änderungen
"Richtlinie über die Wirkungsgrade von mit flüssigen oder gasförmigen Brennstoffen beschickten neuen Warmwasserheizkessel"

Die Geräte entsprechen folgenden Normen


**EN 297
EN 625
EN 60335-1
EN 60529
EN 50165
EN 55014
EN 61000-3-2
EN 61000-3-3**


73/23/EWG mit Änderungen
"Richtlinie über elektrische Betriebsmittel zur Verwendung innerhalb bestimmter Spannungsgrenzen"

89/336/EWG mit Änderungen
"Richtlinie über elektromagnetische Verträglichkeit"

Bei eigenmächtigen Änderungen an den gelieferten Aggregaten und / oder nicht bestimmungsgemäßer Verwendung erlischt die Gültigkeit dieser Konformitätserklärung.

Remscheid, 20.04.2007
(Ort, Datum)


Program Manager
i.V. Th. Lindenbeck


Certification Group Manager
i.V. A. Nunn

Vaillant 0362007

Vaillant GmbH
Berghauser Str. 40 ■ 42859 Remscheid ■ Telefon 0 21 91/18-0 ■ Telefax 0 21 91/18-28 10
Gesellschaft mit beschränkter Haftung ■ Sitz: Remscheid ■ Registergericht: Amtsgericht Wuppertal HRB 11775
Geschäftsführer: Claes Göransson, Dieter Müller (Stellv.) ■ Vorsitzender des Aufsichtsrates: Gert Krüger
Bankverbindung: Commerzbank Remscheid Bankleitzahl 340 400 49 Konto-Nummer 621 833 300 ■ USt-Ident-Nr. DE 811142240
P:01 approval project/projects 2005/Vaillantp_4673_nurdig10 Declaration of conformity/ewu_conf_00R_IT_01ms.doc10.12.2001/slr

Vaillant Saunier Duval Italia S.p.A. unipersonale ■ Società soggetta all'attività di direzione e coordinamento della Vaillant GmbH
Via Benigno Crespi 70 ■ 20159 Milano ■ Tel. 02 / 69 71 21 ■ Fax 02 / 69 71 25 00
Uff. di Roma: Via Zoe Fontana 220 (Tecnocittà) ■ 00131 Roma ■ Tel. 06 / 419 12 42 ■ Fax 06 / 419 12 45
Uff. di Napoli: Centro Direzionale ■ Edif. E5 ■ 80143 Napoli ■ Tel. 081 / 778 24 11 ■ Fax 081 / 778 23 09
www.vaillant.it ■ info.italia@vaillant.de

0020029206_01 IT 092007