

Per il tecnico qualificato

Istruzioni per l'installazione e la manutenzione atmoBLOCK plus



Caldaia murale a gas

VM/VMW IT 240/2-5
VM/VMW IT 280/2-5

Indice

Indicazioni sulla documentazione	3	5	Prova di funzionamento	27
Consegna e custodia della documentazione	3	5.1	Avvertenze generali sulla messa in funzione .	27
Simboli utilizzati	3	5.2	Esercizio per erogazione acqua calda (VMW) ovvero caricamento del serbatoio (VM con serbatoio)	27
Garanzia	3	5.3	Riscaldamento	27
1 Avvertenze generali	4	5.4	Informazioni da fornire all'utente	28
1.1 Panoramica modelli	4	6	Modifica delle impostazioni di fabbrica	28
1.2 Targa di identificazione	4	6.1	Impostazione del tempo di post-funzionamento della pompa	28
1.3 Certificazione CE	4	6.2	Ritardo di reinserimento del riscaldamento ..	28
1.4 Avvertenze generali	4	6.3	Commutatore velocità della pompa	29
2 Prescrizioni e norme tecniche	5	6.4	Impostazione quantità di acqua calda (VMW) .	29
3 Installazione	6	6.5	Impostare la temperatura dell'avviamento a caldo	30
3.1 Consigli utili	6	7	Ispezione e manutenzione	30
3.2 Caldaie a gas con bruciatore atmosferico	6	7.1	Parti di ricambio	30
3.3 Afflusso dell'aria	6	7.2	Controlli obbligatori	30
3.4 Ventilazione naturale diretta	6	7.3	Pulizia del bruciatore e dello scambiatore di calore primario	30
3.5 Ventilazione naturale indiretta	7	7.4	Decalcificazione dello scambiatore di calore . secondario (VMW)	31
3.6 Evacuazione aria viziata	8	7.5	Riempimento dell'apparecchio	31
3.7 Fornitura a corredo dell'apparecchio	8	7.6	Svuotamento dell'apparecchio sul lato del riscaldamento	32
3.8 Dima di montaggio	9	7.7	Prova di funzionamento	32
3.9 Distanze minime per installazione e manutenzione e dimensioni dell'apparecchio)	9	7.8	Sensore fumi	32
3.10 Posizione e distanze raccordi idraulici	10	7.9	Controllo del funzionamento del sensore fumi	32
3.11 Montaggio dell'apparecchio	10	8	Servizio di assistenza Italia	33
3.12 Gas	11	9	Diagnostica	33
3.13 Acqua sanitaria fredda e calda (VMW)	11	9.1	Codici di stato	33
3.14 Andata e ritorno boiler VM	12	9.2	Codici diagnostici	34
3.15 Andata e ritorno riscaldamento	12	9.3	Codici guasti	36
3.16 Raccordo gas combustibili	13	9.4	Memoria guasti	36
3.17 Avvertenze generali sull'alimentazione elettrica	13	10	Dati tecnici	38
3.18 Allacciamento elettrico	13			
3.19 Collegamento linea	14			
3.20 Cablaggio	15			
3.21 Schema di cablaggio VMW	16			
3.22 Schema di cablaggio VM	17			
3.23 Collegamento con boiler ad accumulo Vaillant (VM) .	18			
3.24 Messa in funzione	18			
3.25 Preparazione della messa in funzione	19			
3.26 Smontaggio del rivestimento dell'apparecchio	19			
3.27 Montaggio del rivestimento dell'apparecchio .	19			
4 Regolazione gas	20			
4.1 Avvertenze generali sull'alimentazione gas ..	20			
4.2 Regolazione del gas eseguita in fabbrica	20			
4.3 Controllo della pressione dinamica a monte . dell'apparecchio	21			
4.4 Applicazione di un manometro ad U	21			
4.5 Impostazione del carico termico massimo (carico nominale)	21			
4.6 Impostazione della portata gas di accensione	22			
4.7 Controllo e impostazione del carico parziale del riscaldamento tramite determinazione della pressione agli ugelli	23			
4.8 Controllo e impostazione del carico parziale del riscaldamento mediante metodo volumetrico	24			

Indicazioni sulla documentazione

Le qui seguenti indicazioni sono intese quale guida per la completa documentazione.

Oltre alle presenti istruzioni di montaggio e manutenzione sono valide ulteriori documentazioni.

Nel caso di danni subentranti in seguito a mancata osservanza alle istruzioni del presente manuale non ci assumiamo responsabilità alcuna.



Attenzione!

I nostri apparecchi devono essere installati da un tecnico qualificato in possesso dei requisiti tecnico professionali secondo la legge 46/90 che, sotto la propria responsabilità, garantisce il rispetto delle norme secondo le regole della buona tecnica. Questo opuscolo deve essere consegnato all'utente. L'utente è tenuto a conservarlo.

Consegna e custodia della documentazione

Si prega di consegnare le presenti istruzioni di montaggio e manutenzione assieme agli eventuali accessori all'utente dell'impianto. L'utente deve custodire tale documentazione in modo di poter averla a disposizione qualora ciò si rendesse necessario.

Simboli utilizzati

Per l'installazione dell'apparecchio attenersi alle indicazioni di sicurezza del presente manuale!



Pericolo!

Grave pericolo per l'incolumità e la vita!



Attenzione!

Possibile situazione pericolosa per prodotto ed ambiente!



Nota!

Suggerimenti per l'utenza.

- Attività necessaria.

Garanzia

Vedere la cartolina di garanzia allegata.

1 Avvertenze generali

1 Avvertenze generali

1.1 Panoramica modelli

Apparecchio	Paese di destinazione (secondo ISO 3166)	Categoria di omologazione	Tipo di gas	Campo potenza nominale (kW)	Potenza massima acqua calda Pw (kW)
VM/VMW IT 240/2-5	IT (Italia)	II _{2H3+}	2H - G 20-20 mbar 3+- G 30/31-50 mbar	9,1 - 24,0	24,0
VM/VMW IT 280/2-5	IT (Italia)	II _{2H3+}	2H - G 20-20 mbar 3+ - G 30/31-50 mbar	10,7 - 28,0	28,0

Tabella 1.1: Panoramica modelli

1.2 Targa di identificazione

La targa di identificazione si trova sul lato posteriore della scatola dei comandi.

1.3 Certificazione CE

La marcatura CE documenta che le caldaie soddisfano i requisiti essenziali della direttiva degli apparecchi a gas (direttiva 90/396/CEE) ed i requisiti essenziali della direttiva relativa alla compatibilità elettromagnetica (direttiva 89/336/CEE). Gli apparecchi soddisfanno i requisiti essenziali della direttiva relativa al rendimento (direttiva 92/42/CEE)..

1.4 Avvertenze generali

- Il libretto d'istruzioni costituisce parte integrante ed essenziale del prodotto e dovrà essere conservato dall'utente.
- Leggere attentamente le avvertenze contenute nel libretto in quanto forniscono importanti indicazioni riguardanti la sicurezza di installazione, l'uso e la manutenzione.
- Conservare con cura il libretto per ogni ulteriore consultazione.
- L'installazione e la manutenzione devono essere effettuate in ottemperanza alle norme vigenti secondo le istruzioni del costruttore e da personale professionalmente qualificato.
- Per personale professionalmente qualificato s'intende, quello avente specifica competenza tecnica nel settore dei componenti di impianti di riscaldamento ad uso civile, produzione di acqua calda ad uso sanitario e manutenzione. Il personale dovrà avere le abilitazioni previste dalla legge.
- Un'errata installazione ad una cattiva manutenzione possono causare danni a persone, animali o cose, per i quali il costruttore non è responsabile.
- Prima di effettuare qualsiasi operazione di pulizia o di manutenzione, disinserire l'apparecchio dalla rete di alimentazione agendo sull'interruttore dell'impianto e/o attraverso gli appositi organi di intercettazione.
- Assicurare che il camino/canna fumaria abbia un tiraggio adeguato e non presenti strozzature.
- In caso di guasto e/o cattivo funzionamento dell'apparecchio, disattivarlo, astenendosi da qualsiasi tentativo

di riparazione o di intervento diretto. Rivolgersi esclusivamente a personale professionalmente qualificato.

- L'eventuale riparazione dei prodotti dovrà essere effettuata solamente da personale professionalmente qualificato utilizzando esclusivamente ricambi originali. Il mancato rispetto di quanto sopra può compromettere la sicurezza dell'apparecchio.
- Per garantire l'efficienza dell'apparecchio e per il suo corretto funzionamento è indispensabile fare effettuare da personale professionalmente qualificato la manutenzione annuale.
- Allorché si decida di non utilizzare l'apparecchio, si dovranno rendere innocue quelle parti suscettibili di causare potenziali fonti di pericolo.
- Se l'apparecchio dovesse essere venduto o trasferito ad un altro proprietario o se si dovesse traslocare e lasciare l'apparecchio, assicurarsi sempre che il libretto accompagni l'apparecchio in modo che possa essere consultato dal nuovo proprietario e/o dall'installatore.
- Per tutti gli apparecchi con optional o kit (compresi quelli elettrici) si dovranno utilizzare solo accessori originali.
- Questo apparecchio dovrà essere destinato solo all'uso per il quale è stato espressamente previsto. Ogni altro uso è da considerarsi improprio e quindi pericoloso.
- E' esclusa qualsiasi responsabilità contrattuale ed extracontrattuale del costruttore per i danni causati da errori nell'installazione e nell'uso e comunque per inosservanza delle istruzioni date dal costruttore stesso.
- Dopo aver rimosso l'imballaggio assicurarsi dell'integrità del contenuto.
- Gli elementi dell'imballaggio (gabbia di legno, chiodi, graffe, sacchetti di plastica, polistirolo espanso, ecc.) non devono essere lasciati alla portata di bambini in quanto potenziali fonti di pericolo.
- In caso di dubbio non utilizzare l'apparecchio e rivolgersi al fornitore.
- Per la pulitura delle parti esterne è sufficiente un panno umido eventualmente imbevuto con acqua insaponata. Tutti i detersivi abrasivi e solubili sono da evitare.

2 Prescrizioni e norme tecniche

L'installazione dell'apparecchio deve essere eseguita da un tecnico professionalmente qualificato, il quale si assume la responsabilità per il rispetto di tutte le leggi locali o nazionali.

Prima dell'installazione dell'apparecchio interpellare l'azienda gas. Gli apparecchi sono costruiti in conformità alla norma UNI EN 297.

Leggi di installazione nazionale:

Reti canalizzate,

Norme UNI-CIG 7129

reti non canalizzate,

Norme UNI-CIG 7131,

Legge del 5.03.90 n° 46,

Legge del 9.01.91 n° 10.



Nota!

L'installatore dovrà effettuare l'installazione dell'apparecchio in ottemperanza alle istruzioni contenute in questo manuale d'installazione.



Attenzione!

Per stringere o allentare i raccordi a vite utilizzare esclusivamente delle chiavi a forcella (chiavi fisse) adeguate (non usare pinze per tubi, prolunghe, ecc.). L'utilizzo non conforme e/o gli attrezzi non adeguati possono provocare dei danni (per es. fuoriuscite di acqua o di gas)!

3 Installazione

3 Installazione

3.1 Consigli utili

Avviso

- La combustione si ottiene innescando la miscela aria e gas.
- Il bruciatore atmosferico, di cui è dotata la caldaia, utilizza l'aria dell'ambiente nel quale la caldaia è installata per comporre la miscela con il gas.
- L'aria necessaria per la miscela viene prelevata automaticamente dal bruciatore.



Attenzione!

E'pertanto indispensabile prevenire una adeguata ventilazione dei locali.



Attenzione!

Per l'installazione all'esterno si raccomanda la scelta dei prodotti analoghi della gamma "Balkon", appositamente progettati e predisposti.

3.2 Caldaie a gas con bruciatore atmosferico

Avvertenza!

Questa caldaia deve essere destinata solo all'uso per il quale è stata espressamente prevista.

Importante:

questa caldaia serve a riscaldare acqua ad una temperatura inferiore a quella di ebollizione a pressione atmosferica. Deve essere allacciata ad un impianto di riscaldamento e/o ad una rete di distribuzione di acqua calda sanitaria, compatibilmente alle sue prestazioni ed alla sua potenza.

Prima di allacciare la caldaia far effettuare da personale professionalmente qualificato:

- a) Un lavaggio accurato di tutte le tubazioni dell'impianto per rimuovere eventuali residui o impurità che potrebbero compromettere il buon funzionamento della caldaia;
- b) La verifica che la caldaia sia predisposta per il funzionamento con il tipo di combustibile disponibile. Questo è rilevabile dalla scritta sull'imballo e dalla targhetta delle caratteristiche tecniche;
- c) Il controllo che il camino/canna fumaria abbia un tiraggio adeguato, non presenti strozzature e che non siano inseriti scarichi di altri apparecchi, salvo che la canna fumaria non sia realizzata per servire più utenze secondo le specifiche norme e prescrizioni vigenti. Solo dopo questo controllo può essere montato il raccordo tra caldaia e camino/canna fumaria;
- d) Un accertamento sulle canne fumarie preesistenti, per verificare che queste siano state perfettamente pulite, poiché le eventuali scorie, staccandosi dalle pareti durante il funzionamento, potrebbero occludere il passaggio dei fumi, causando situazioni di estremo pericolo per l'utente.

Volumi di aria

E'indispensabile che nei locali in cui sono installati apparecchi a gas (di tipo A o B, o apparecchi di cottura) possa affluire almeno tanta aria quanta ne viene richiesta dalla regolare combustione del gas e dalla ventilazione del locale.

E'pertanto opportuno ricordare che la combustione di 1 m³ di gas richiede circa i seguenti volumi di aria:

- Gas naturale 11 m³.



Attenzione!

Montare l'apparecchio solo su una parete chiusa, piana, verticale in modo che possano essere rispettate le distanze minime richieste per l'installazione e la manutenzione. Le distanze minime sono indicate sul telaio di montaggio fornito in dotazione.

3.3 Afflusso dell'aria

L'afflusso naturale dell'aria deve avvenire per via diretta attraverso:

- Aperture permanenti praticate su pareti del locale da ventilare che danno verso l'esterno;
- Condotti di ventilazione, singoli oppure collettivi ramificati.

L'aria di ventilazione deve essere prelevata direttamente dall'esterno, in zona lontana da fonti di inquinamento. E'consentita anche la ventilazione indiretta, mediante prelievo dell'aria da locali attigui a quello da ventilare, con le avvertenze e le limitazioni di cui al successivo „Ventilazione naturale indiretta“.

3.4 Ventilazione naturale diretta

Aperture su pareti esterne del locale da ventilare

Tali aperture devono rispondere ai seguenti requisiti:

- a) Avere sezione libera totale netta di passaggio di almeno 6 cm² per ogni kW di portata termica installata, con un minimo di 100 cm²;
- b) Essere realizzata in modo che le bocchette di apertura, sia all'interno che all'esterno della parete, non possano venire ostruite;
- c) Essere protette, ad esempio con griglie, reti metalliche, ecc., in modo da non ridurre la sezione utile sopra indicata;
- d) Essere situate ad una quota prossima al livello del pavimento e tali da non provocare disturbo al corretto funzionamento dei dispositivi di scarico dei prodotti della combustione; ove questa posizione non fosse possibile si dovrà aumentare almeno del 50% la sezione delle aperture di ventilazione.

Condotti di ventilazione

Condotti di ventilazione singoli

Nel caso di adduzione di aria comburente mediante condotti, il tiraggio disponibile, prodotto dall'apparecchio di utilizzazione installato e dal relativo sistema di evacuazione dei prodotti della combustione, deve essere maggiore della somma delle resistenze offerte dai condotti (resistenze di attrito, resistenze per eventuali cambiamenti di direzione, strozzature, ecc.). I condotti di ventilazione possono avere andamento orizzontale e verticale:

- tratti ad andamento orizzontale devono avere peraltro una lunghezza ridotta al minimo
- raccordi fra tratti ad andamento diverso devono essere realizzati senza restringimenti di sezione a spigoli vivi

L'angolo di raccordo fra gli assi di due tratti successivi di condotto non deve essere minore di 90°. La bocca di immissione nel locale da ventilare deve essere collocata in basso ed in posizione tale da non interferire con lo scarico dei prodotti della combustione e deve essere protetta da una griglia o dispositivi similari.

Condotti di ventilazione collettivi ramificati

Anche nel caso di adduzione dell'aria comburente mediante condotti collettivi ramificati, la somma delle resistenze offerte dai condotti (resistenze di attrito, resistenze per eventuali cambiamenti di direzione, strozzature, ecc.) può essere al massimo pari al 10 % del tiraggio disponibile, prodotto dai vari apparecchi di utilizzazione installati ai vari piani e dal relativo sistema di evacuazione dei prodotti della combustione.

I condotti di ventilazione collettivi ramificati devono inoltre avere solo andamento verticale con flusso ascendente. La bocca di immissione nel locale da ventilare deve essere collocata in basso ed in posizione tale da non interferire con lo scarico dei prodotti della combustione e deve essere protetta da una griglia o dispositivi similari.

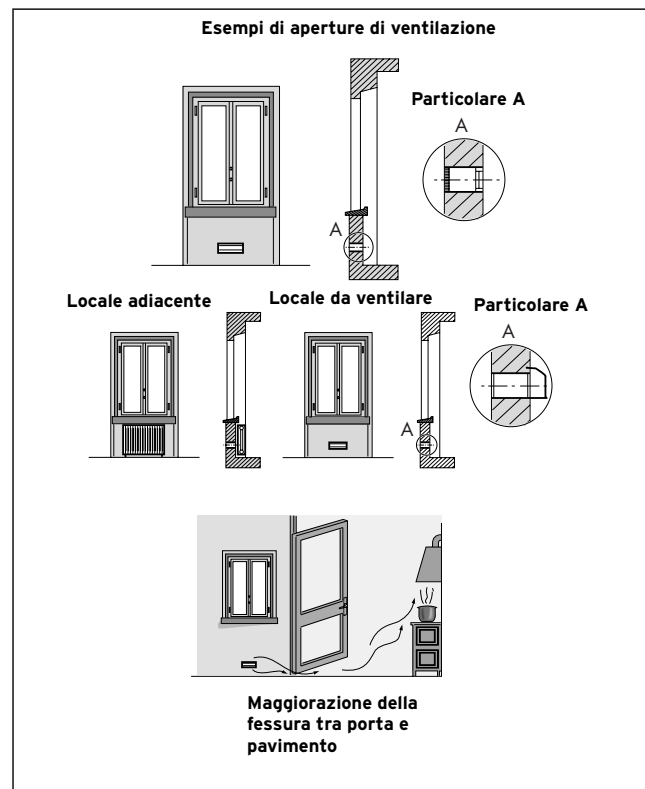


Fig. 3.1

3.5 Ventilazione naturale indiretta

L'afflusso dell'aria può essere anche ottenuto da un locale adiacente purché:

- Sia dotato di ventilazione diretta, conforme ai commi a), b) e c) (vedi Ventilazione naturale diretta)
- Nel locale da ventilare siano installati solo apparecchi raccordati a condotti di scarico
- Il locale adiacente non sia adibito a camera da letto o non costituisca parte comune dell'immobile
- Il locale adiacente non sia ambiente con pericolo di incendio, quali rimesse, garage, magazzini di materiali combustibili, ecc
- Il locale adiacente non sia messo in depressione rispetto al locale da ventilare per effetto tiraggio con trario (che può essere provocato dalla presenza nel locale, sia di altro apparecchio funzionante a qualsivoglia tipo di combustibile, sia di caminetto, sia di qualunque dispositivo di aspirazione, per i quali non sia stato previsto un ingresso di aria)
- Il flusso dell'aria dal locale adiacente sino a quello da ventilare possa avvenire liberamente attraverso aperture permanenti, di sezione netta complessivamente non minore di quella indicata in „Aperture su pareti esterni del locale da ventilare“. Tali aperture potranno anche essere ricavate maggiorando la fessura fra porta e pavimento

3 Installazione

3.6 Evacuazione aria viziata

Nei locali in cui sono installati apparecchi a gas può rendersi necessaria, oltre che l'immissione di aria comburente, anche l'evacuazione dell'aria viziata, con conseguente immissione di una ulteriore pari quantità di aria pulita e non viziata.

Se l'evacuazione dell'aria viziata avviene con l'ausilio di un mezzo meccanico (elettroventilatore) dovranno essere rispettate le seguenti condizioni

- Se nell'ambiente vi è un condotto di scarico comune fuori servizio esso deve essere tappato;
- L'apertura di ventilazione del locale in cui sono installati apparecchi a gas deve essere aumentata in funzione della massima portata d'aria occorrente all'elettroventilatore, secondo la tabella di seguito;
- L'azione dell'elettroventilatore non deve influenzare la corretta evacuazione dei prodotti della combustione nel caso di apparecchi che prelevino l'aria di combustione dall'ambiente. A tal fine dovrà essere verificato quanto sopra effettuando una prova di tiraggio, facendo funzionare il ventilatore alla sua potenza massima e l'apparecchio a gas alle potenze nominali massima e minima dichiarate dal costruttore. Inoltre nel caso di apparecchio collegato ad una canna collettiva ramificata (c.c.r.) l'elettroventilatore alla sua potenza massima e con apparecchio spento non deve mettere il locale in depressione rispetto alla c.c.r. stessa.

Nota!
Se l'elettroventilatore è installato in un locale senza aperture, l'afflusso dell'aria ad esso necessaria dovrà avvenire tramite un condotto di ventilazione, oppure indirettamente da un locale adiacente, munito di adeguata apertura. Se in quest'ultimo locale è installato un apparecchio a gas, l'aria di ventilazione necessaria sarà quella per l'apparecchio aumentata di quella necessaria per la presenza dell'elettroventilatore.

Nota!
La portata effettiva di un elettroventilatore è in funzione del volume dell'ambiente da ventilare, tenendo presente che per un locale uso cucina il ricambio orario di aria è di 3 - 5 volte il suo volume.

Locale di installazione

Per quanto concerne il locale di installazione è importante che questo sia protetto dal gelo e che il tubo di scarico dei gas combusti possa essere installato in modo razionale rispetto al camino di scarico. I locali in cui vengono immagazzinati o impiegati prodotti chimici non sono idonei all'installazione di apparecchi a gas con camera di combustione aperta. Per l'applicazione in nicchie ed armadi si deve prestare attenzione alle distanze minime descritte, onde consentire, in un secondo tempo, una comoda manutenzione dell'apparecchio.

Portata massima in m ³ /h	Velocità aria in m/s	Sezione netta aggiuntiva
fino a 50	1	140
oltre 50 fino a 100	1	280
oltre 100 fino a 150	1	420

Tabella 3.1: Evacuazione aria viziata

3.7 Fornitura a corredo dell'apparecchio

Nota!
Controllate che la fornitura sia completa e non danneggiata!

La Tabella 3.2 riporta l'elenco dei componenti contenuti nell'imballo.

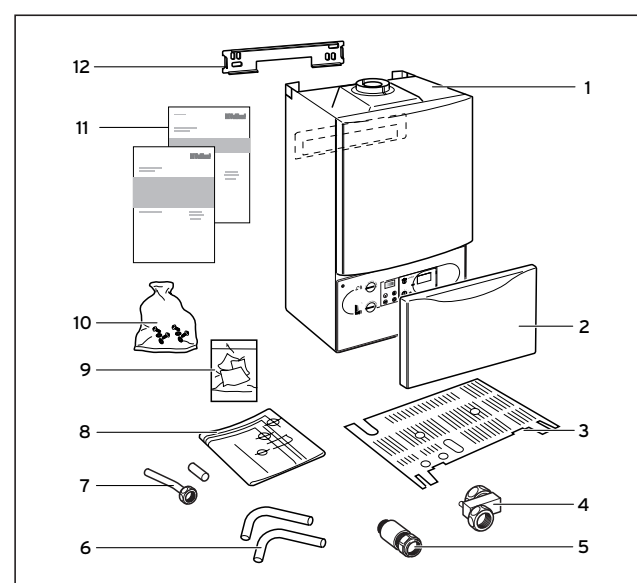


Fig. 3.2 Fornitura a corredo dell'apparecchio

Posizione	Numero	Denominazione
1		Apparecchio
2	1	Sportello
3	1	Griglia di copertura
4	1	Valvola di ingresso acqua fredda*
5	1	Raccordo gas
6	2	Raccordi circuito riscaldamento
7	2*	Raccordi acqua sanitaria
8	1	Dima di montaggio
9	1	Busta con altri documenti relativi all'apparecchio
10	1	Sacchetto con minuterie (tasselli, viti, guarnizioni)
11	2	Istruzioni di installazione ed uso
12	1	Staffa di fissaggio

Tabella 3.2: Contenuto dell'imballo

* Solo per apparecchi VMW

3.8 Dima di montaggio



Attenzione!
L'apparecchio deve essere installato esclusivamente su di una parete verticale e solida che ne sopporti il peso.

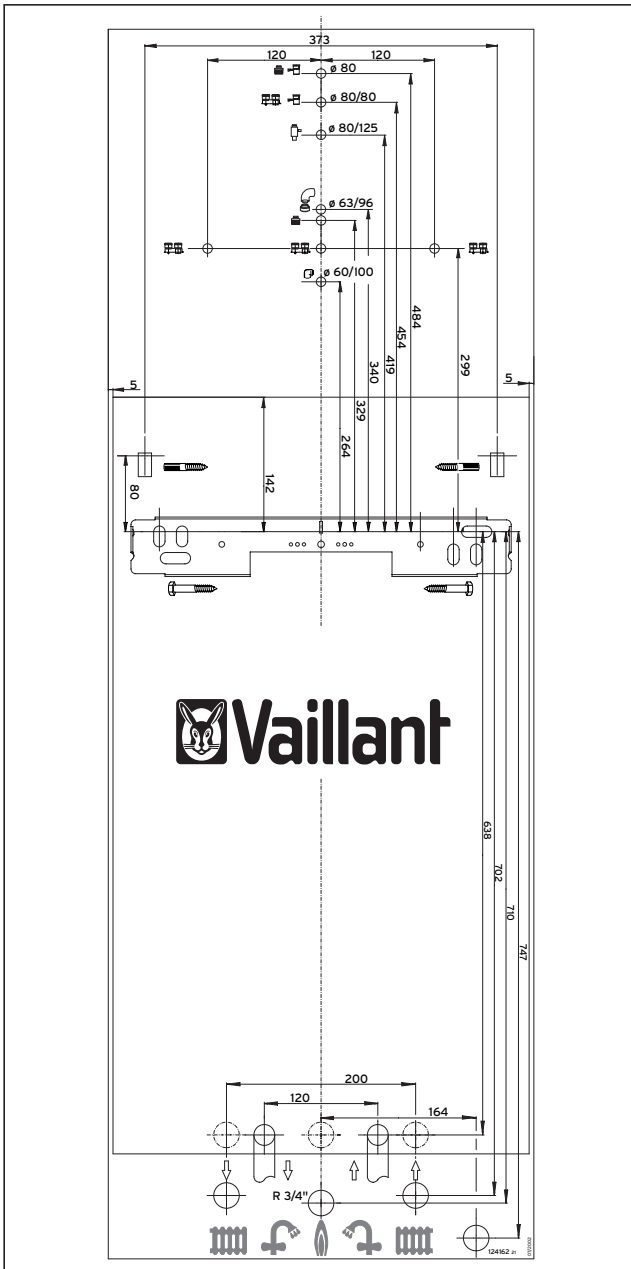


Fig. 3.3 Dima di montaggio

- Dopo aver definito il locali e la posizione adatta per l'installazione dell'apparecchio (vedi anche pagine seguenti), procedere come descritto di seguito.
- Appoggiate al muro la dima di carta, contenuta nell'imballo, e segnate i fori per inserire i tasselli a muro.
- Realizzate i fori e segnate in corrispondenza le posizioni dei raccordi acqua e gas.



Nota!
La dima di installazione riportata in figura si riferisce ad un apparecchio turbo. Considerare, per gli apparecchi atmo, solo le quote riguardanti la raccorderia idraulica/gas e la staffa di montaggio; rifarsi alla normativa vigente per le quote del sistema scarico fumi.

3.9 Distanze minime per installazione e manutenzione e dimensioni dell'apparecchio

Sia per l'installazione dell'apparecchio che per la sua manutenzione é necessario lasciare le seguenti distanze minime:

- 150 mm dal lato inferiore,
- 5 mm lateralmente,
- 200 mm dal lato superiore,
- 500 mm frontalmente.

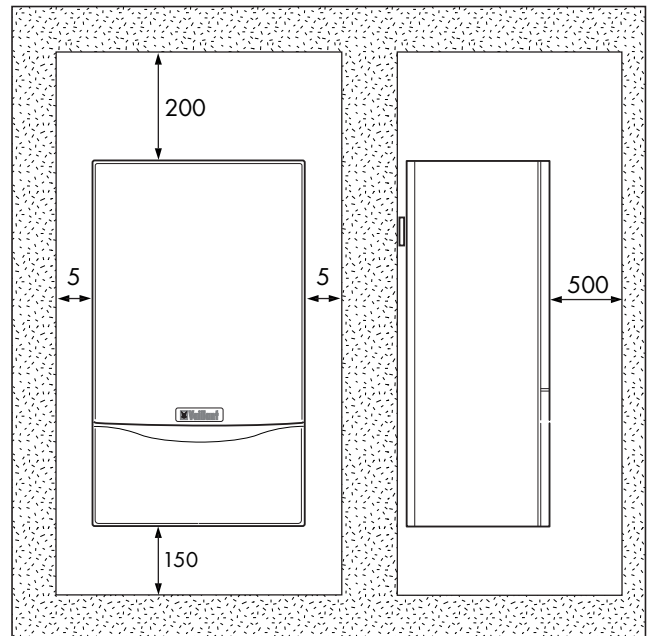


Fig. 3.4 Distanze minime per installazione e manutenzione

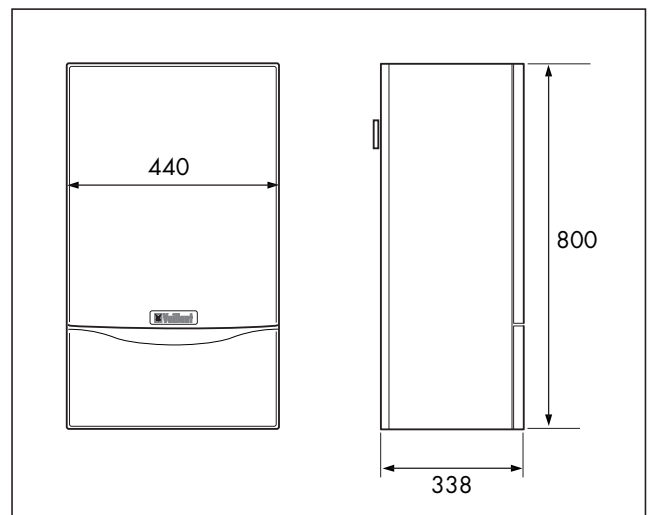


Fig. 3.5 Dimensioni dell'apparecchio

3 Installazione

3.10 Posizione e distanze raccordi idraulici

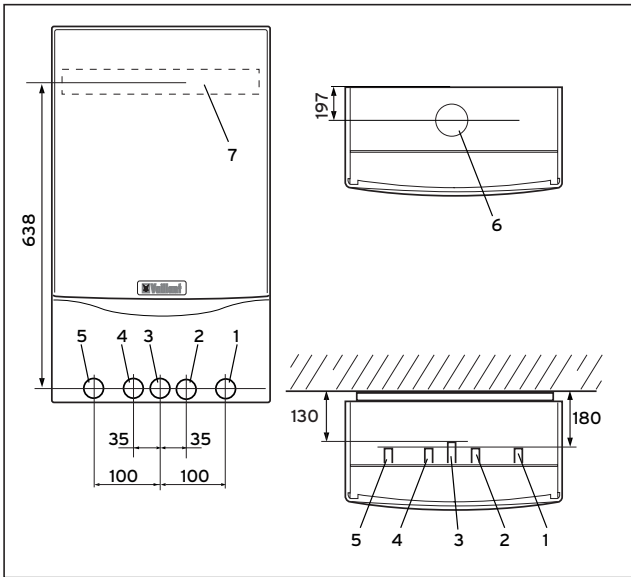


Fig. 3.6 Posizione e distanze raccordi idraulici (VMW)

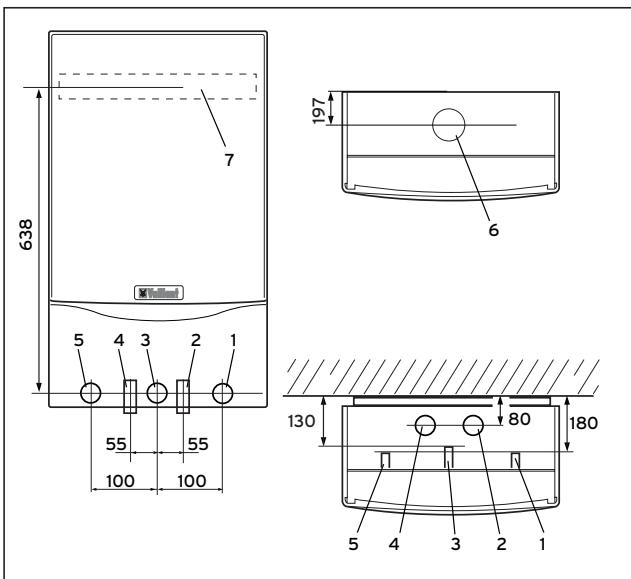


Fig. 3.7 Posizione e distanze raccordi idraulici (VM)

- 1 ritorno riscaldamento
- 2 raccordo ritorno boiler ad accumulo/acqua fredda sanitaria
- 3 raccordo gas
- 4 raccordo andata boiler ad accumulo/acqua calda sanitaria
- 5 mandata riscaldamento
- 6 raccordo gas combust
24 kW: 130 mm
28 kW: 130 mm
- 7 staffa di sostegno

Collegamento	Diametri
Mandata riscaldamento	R $\frac{3}{4}$
Acqua calda/ andata al bollitore	R $\frac{3}{4}$ R $\frac{1}{2}$, a guarnizione piana
Gas	15 mm raccordo a compressione
Acqua fredda/ ritorno dal bollitore	R $\frac{3}{4}$ R $\frac{1}{2}$, a guarnizione piana
Ritorno riscaldamento	R $\frac{3}{4}$

Tabella 3.3: Diametri tubazioni

3.11 Montaggio dell'apparecchio

- Fissate la staffa di sostegno (1) con le viti (2) alla parete ed allineatela.
- Agganciate la staffa (3) dell'apparecchio alla staffa di sostegno (1).

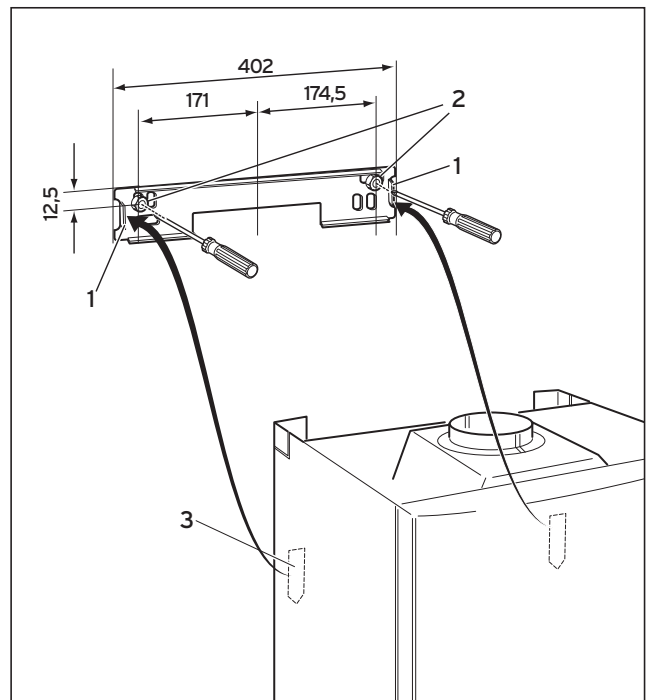


Fig. 3.8 Montaggio dell'apparecchio

Se l'impianto di riscaldamento è dotato di vaso di espansione aperto, sarà necessario prevedere ad una separazione dei sistemi mediante uno scambiatore di calore esterno fra apparecchio ed impianto di riscaldamento allo scopo di evitare corrosioni nei circuiti d'acqua calda e nell'apparecchio stesso.

-Gli apparecchi sono dotati di vaso di espansione (10l/0,75 bar). Prima di installare l'apparecchio verificare che la capacità del vaso sia sufficiente; qualora non bastasse, sarà necessario installare un vaso di espansione supplementare.

3.12 Gas

Attenzione!
Sul tubo di adduzione gas è consigliabile installare un rubinetto a sfera a monte dell'apparecchio.

Attenzione!
Per evitare danneggiamenti al gruppo gas dell'apparecchio, effettuare la prova di tenuta dell'impianto gas ad una pressione massima di 50 mbar.

Attenzione!
Per pressione maggiori, chiudere preventivamente il rubinetto di intercettazione gas posto sotto la caldaia.

- La figura illustra una possibile configurazione di installazione della tubazione gas. Il raccordo gas (1) è in dotazione all'apparecchio. Il raccordo (4) e il rubinetto (5) non sono in dotazione, ma sono disponibili come accessori.

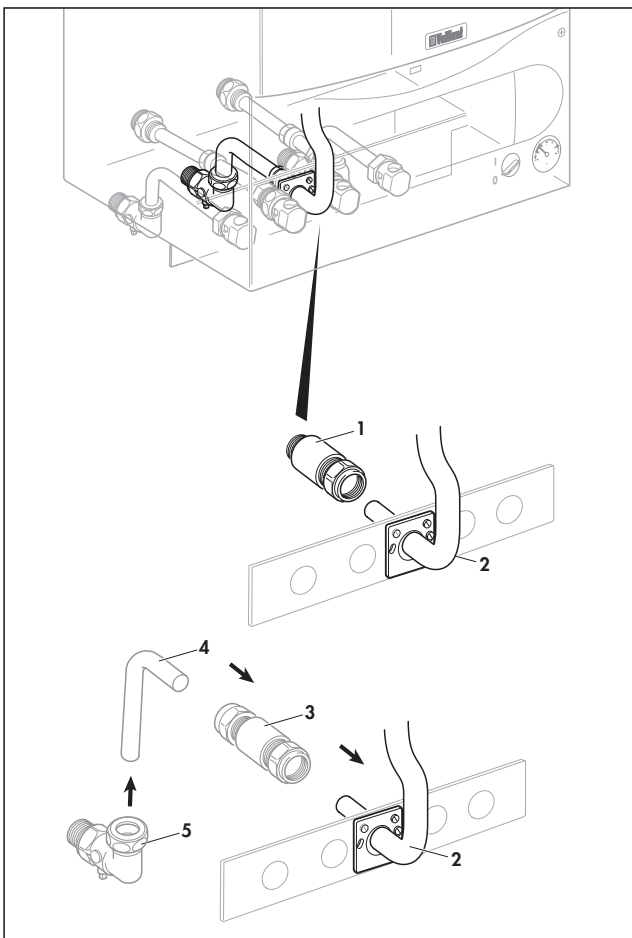


Fig. 3.9 Montaggio del raccordo gas

3.13 Acqua sanitaria fredda e calda (VMW)

- La figura mostra i componenti e la relativa sequenza di montaggio per realizzare il collegamento con l'impianto sanitario.

Tutti i pezzi raffigurati e indicati con un numero, sono in dotazione nell'imballo dell'apparecchio. I raccordi identificati con il numero 3 e 9 sono montati direttamente sull'apparecchio.

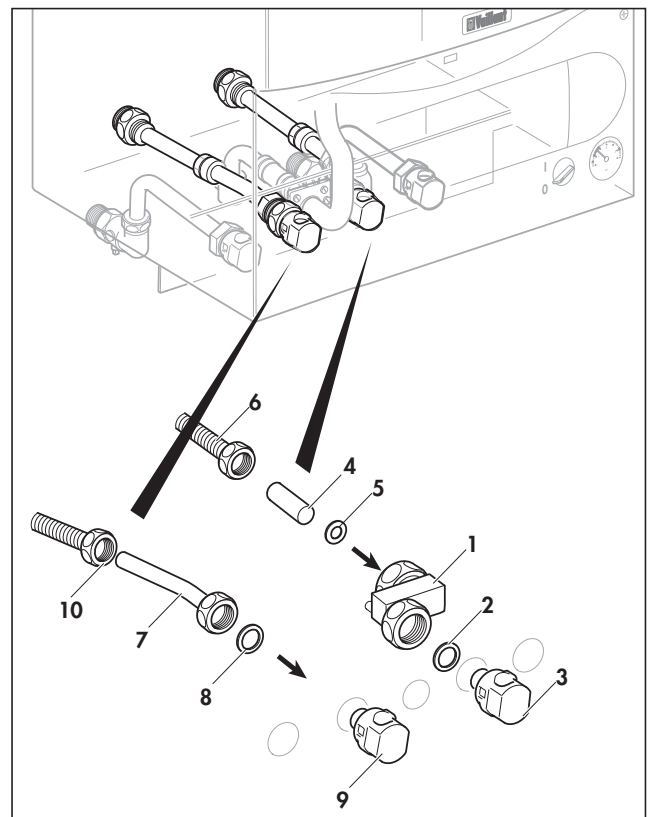


Fig. 3.10 Montaggio delle tubazioni dell'acqua sanitaria fredda e calda (VMW)

3 Installazione

3.14 Mandata e ritorno boiler (VM)

Attenzione!
Fare attenzione a montare i condotti di collegamento in modo da non metterli in tensione per evitare difetti di tenuta!

- Montare le tubazioni di mandata e ritorno per il caricamento del boiler ad accumulo, come illustrato in figura. Esiste un kit di collegamento con relative istruzioni di montaggio; se ne consiglia un'attenta lettura e consultazione.

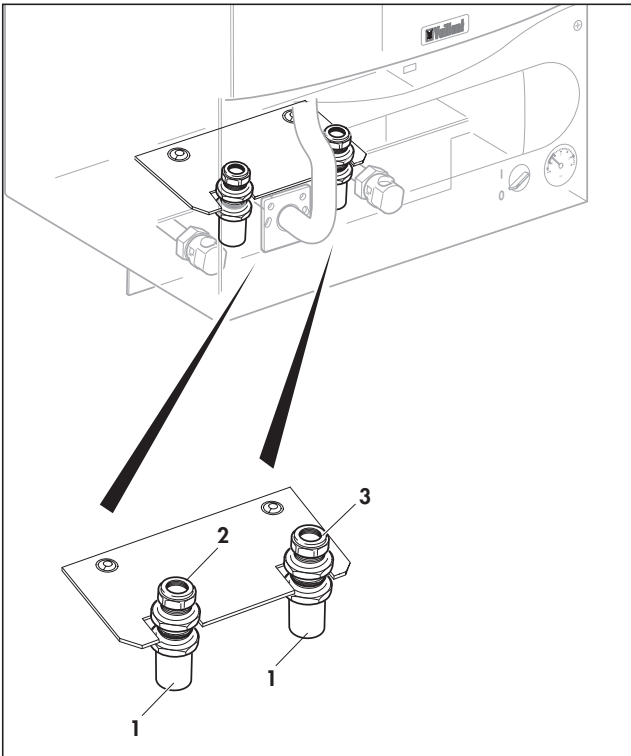


Fig. 3.11 Montare la mandata ed il reflusso del serbatoio VM

3.15 Andata e ritorno riscaldamento

Attenzione!
Prima di effettuare il collegamento delle tubazioni del riscaldamento, provvedere ad un accurato lavaggio dell'impianto per l'eliminazione di eventuali scorie (canapa, terra di fusione dei radiatori, ...) che potrebbero danneggiare l'apparecchio.

- La figura mostra i componenti e la relativa sequenza di montaggio per realizzare il collegamento con l'impianto di riscaldamento. Tutti i pezzi raffigurati disegnati in nero e indicati con un numero, sono in dotazione nell'imballo dell'apparecchio. Le saracinesche indicate con i numeri 4 e 8 sono disponibili come accessori.
- raccordi identificati con il numero 3 e 7 sono montati direttamente sull'apparecchio.

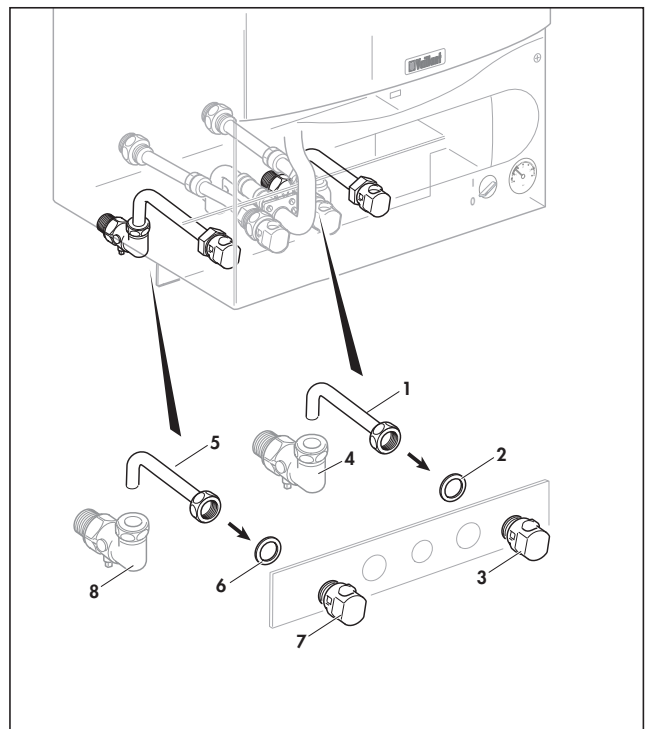


Fig. 3.12 Montaggio delle tubazioni di andata e ritorno del riscaldamento

3.16 Raccordo gas combusti

- Inserite il canale da fumo (1) nel raccordo (2). Fate attenzione al corretto posizionamento del canale da fumo nel collare (3) della cappa antivento.

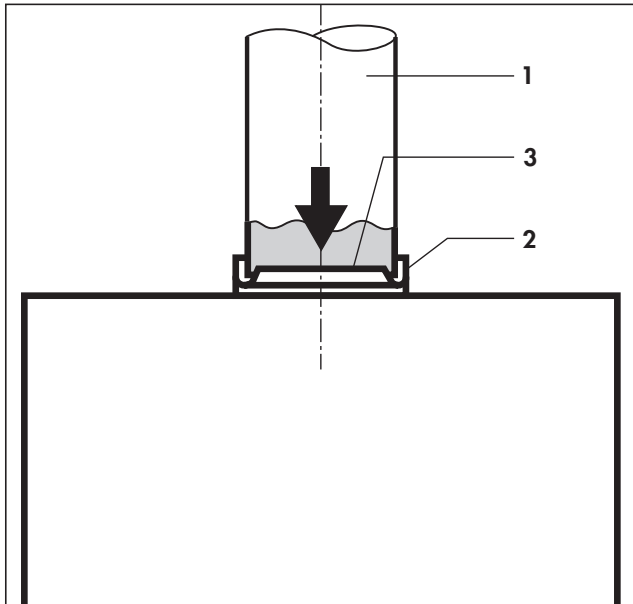


Fig. 3.13 Raccordo gas combusti

3.17 Avvertenze generali sull'alimentazione elettrica

- La sicurezza elettrica dell'apparecchio è raggiunta soltanto quando lo stesso è correttamente collegato ad un efficace impianto di messa a terra eseguito come previsto dalle vigenti norme di sicurezza.
- E' necessario verificare questo fondamentale requisito di sicurezza. In caso di dubbio, richiedere un controllo accurato dell'impianto elettrico da parte di personale professionalmente qualificato, poiché il costruttore non è responsabile per eventuali danni causati dalla mancanza di messa a terra dell'impianto.
- Far verificare da personale professionalmente qualificato che l'impianto elettrico sia adeguato alla potenza massima assorbita dall'apparecchio, indicata in targa, accertando in particolare che la sezione dei cavi dell'impianto sia idonea alla potenza assorbita dall'apparecchio.
- Per l'alimentazione generale dell'apparecchio dalla rete elettrica non è consentito l'uso di adattatori, prese multiple e/o prolunghe. Per l'allacciamento alla rete occorre prevedere un interruttore bipolare con una distanza di apertura dei contatti di almeno 3mm (§ 7.12 CEI 61-50) come previsto dalle normative di sicurezza vigenti (CEI 64.8).
- L'uso di un qualsiasi componente che utilizza energia elettrica comporta l'osservanza di alcune regole fondamentali quali:
 - non toccare l'apparecchio con parti del corpo bagnate e/o umide e/o a piedi nudi;
 - non tirare i cavi elettrici;

- non lasciare esposto l'apparecchio ad agenti atmosferici (pioggia, sole, ecc.) a meno che non sia espressamente previsto;
- non permettere che l'apparecchio sia usato da bambini o da persone inesperte.
- Il cavo di alimentazione dell'apparecchio non deve essere sostituito dall'utente. In caso di danneggiamento del cavo, spegnere l'apparecchio, e, per la sua sostituzione, rivolgersi esclusivamente a personale professionalmente qualificato.

3.18 Allacciamento elettrico

I collegamenti devono essere eseguiti con allacciamento fisso (non con spina mobile) e dotati di un interruttore bipolare con distanza di apertura dei contatti di almeno 3 mm (p. es. fusibili, int. di potenza) (§ 7.12 CEI 61.50). Effettuare l'allacciamento come segue:

- Ribaltare verso il basso lo sportello anteriore e togliere il rivestimento frontale.
- Svitare la vite posta sul bordo superiore della cassetta comandi, ribaltare la cassetta comandi in avanti.
- Prima disinnestare le tacche posteriori e poi quelle anteriori e togliere il coperchio posteriore della scatola comandi.
- Tagliare i cavi d'allacciamento a circa 50 cm distanza della parete ed isolare i cavetti.
- Spostare i ganci di fermo diagonalmente e poi togliere il parastrappi.
- Portare il parastrappi sul cavo d'allacciamento ed allacciare i cavetti alle spine colorate (attenzione alla posizione di N, L e terra).
- Attenzione: la linea alimentazione della rete deve solo essere allacciata alla spina prevista (N,L, terra). Non allacciare l'alimentazione della rete ad altri morsetti.
- Posare il cavo d'allacciamento in ansa ed avvitare il parastrappi con il cavo nella posizione prevista.
- Se necessario, allacciare nello stesso modo gli accessori indicati nella fig. 3.16.
- Montare il coperchio posteriore della cassetta comandi, il rivestimento frontale ed innestare in posizione lo sportello anteriore.

Devono essere allacciati accessori del programma accessori Vaillant.

Se non si utilizza un termostato ambiente/cronotermostato, prevedere il ponte sui morsetti 3 e 4. Nel caso di allacciamento dell'accessorio, bisognerà togliere il ponte corrispondente.

Nel caso di installazione della centralina con sonda esterna o termostato ambiente (regolatore continuo, morsetti 7, 8, 9) bisogna prevedere il ponte sui morsetti 3 e 4.

Attenzione!
 **La caldaia é priva di protezione contro gli effetti causati dai fulmini.**

3 Installazione

3.19 Collegamento linea



Pericolo!
Tensione elettrica! Interrompere l'alimentazione di energia elettrica prima di effettuare qualsiasi operazione sulle parti elettriche.



Attenzione!
Non allacciare i morsetti 7-8-9 alla rete!



Nota!
La figura mostra un apparecchio VMW.

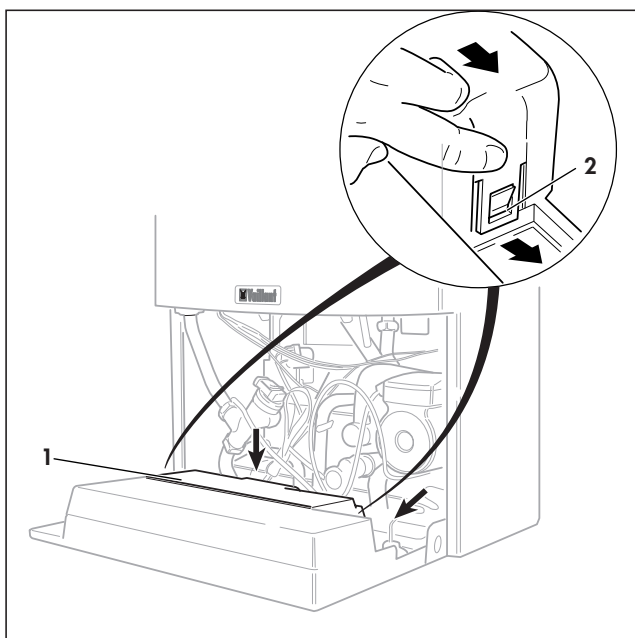


Fig. 3.14 Accesso alla morsettiera di collegamento

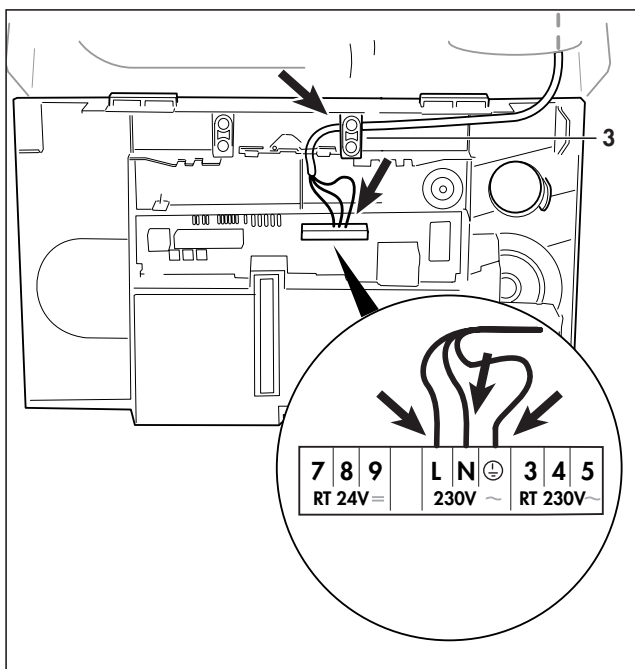


Fig. 3.15 Conduzione del cavo

3.20 Cablaggio

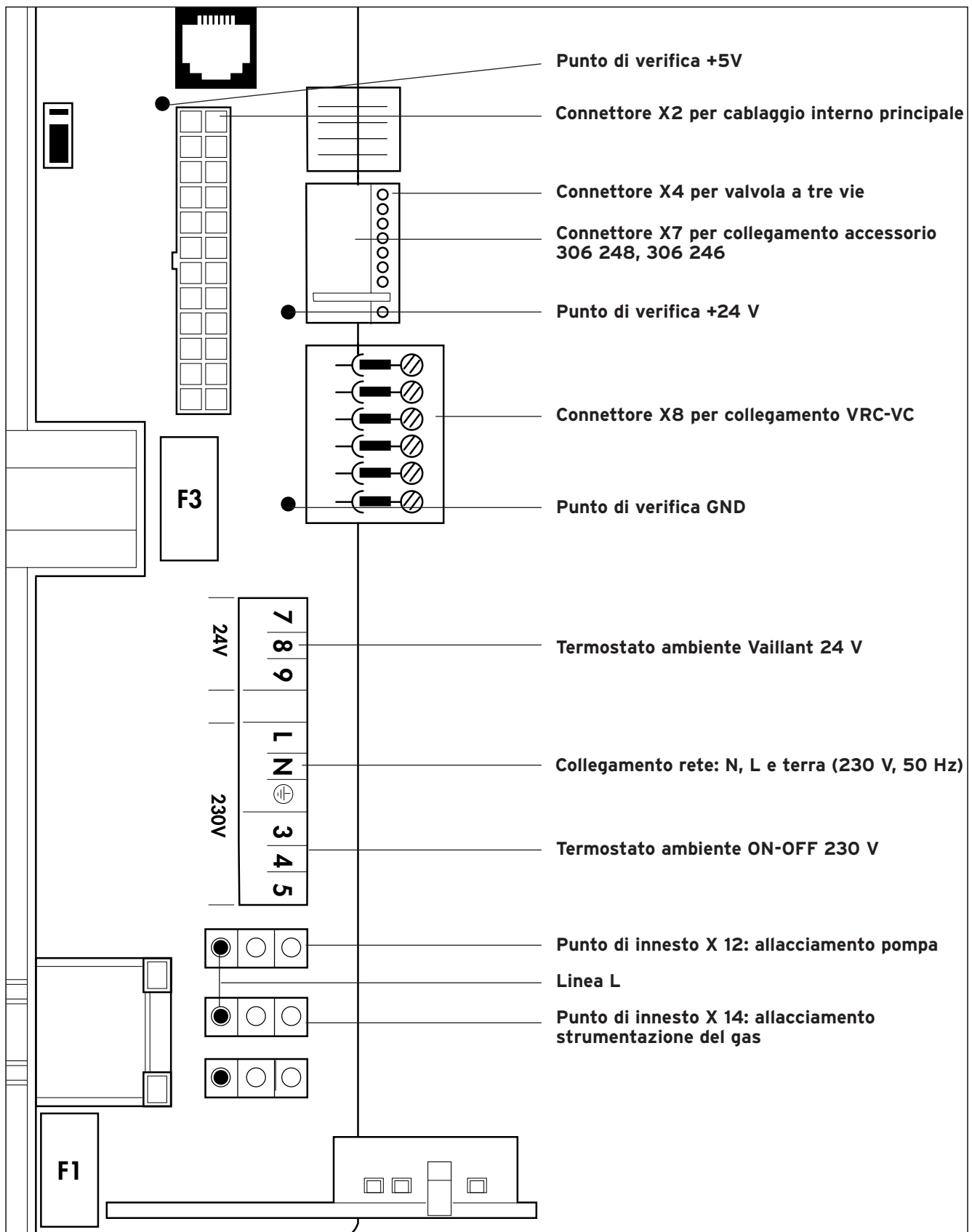


Fig. 3.16 Cablaggio

3 Installazione

3.21 Schema di cablaggio VMW

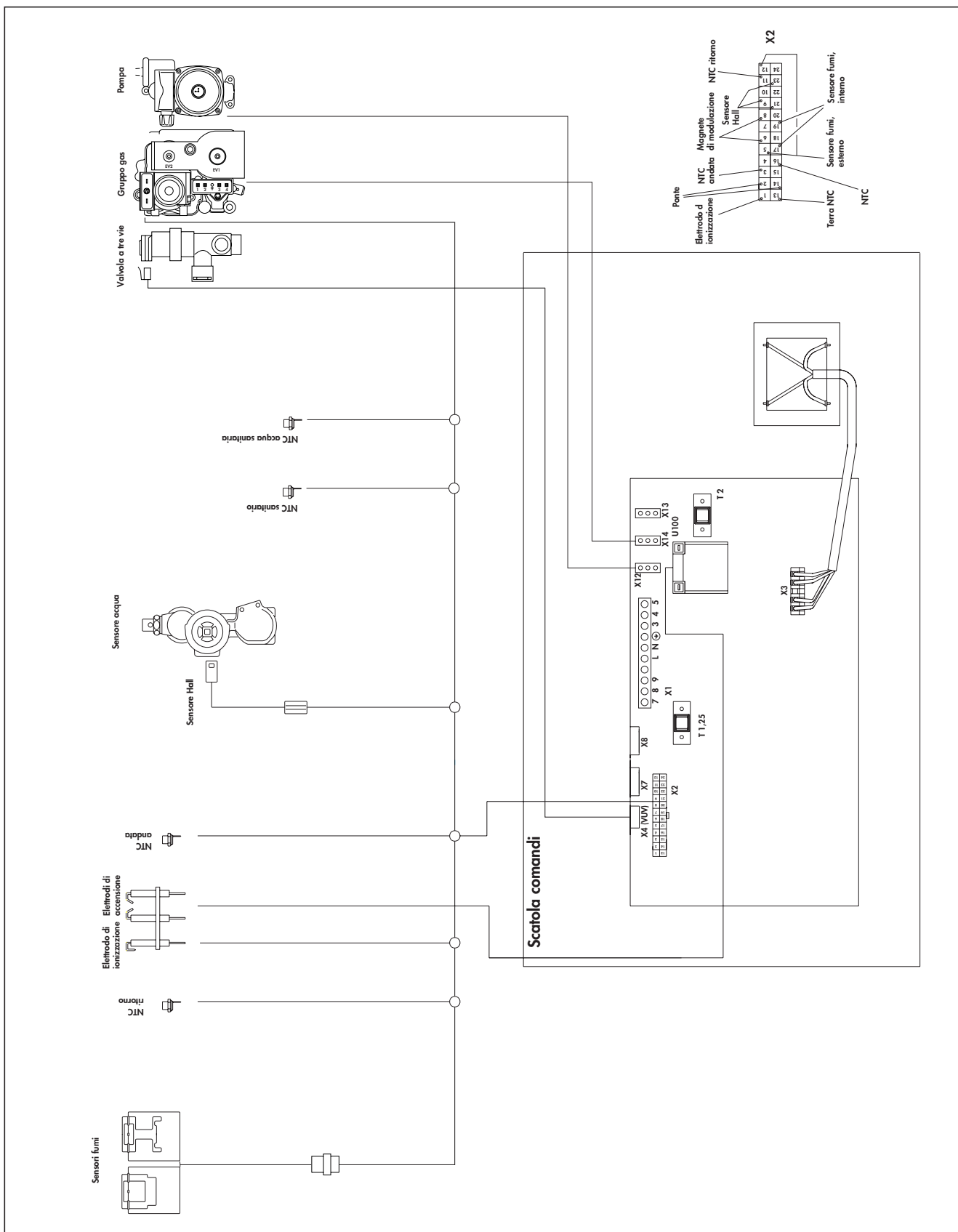


Fig. 3.17 Schema di cablaggio VMW

3.22 Schema di cablaggio VM

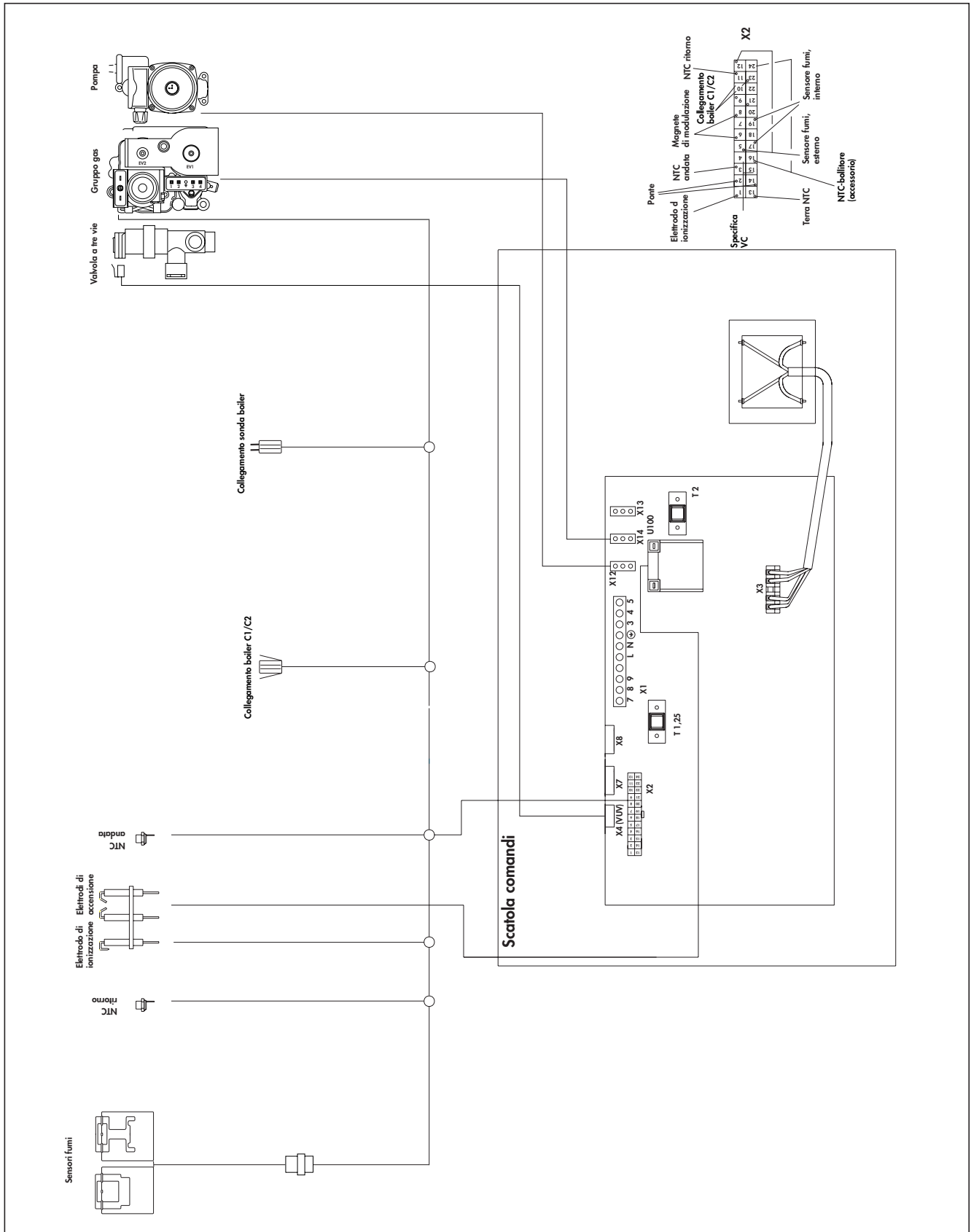


Fig. 3.18 Schema di cablaggio VM

3 Installazione

3.23 Collegamento con boiler ad accumulo Vaillant (VM)

- Per effettuare il collegamento del modello di caldaia VM con un boiler ad accumulo Vaillant, è necessario procurarsi un opportuno kit dotato di valvola a tre vie, raccorderia idraulica e sonda ad immersione per il boiler. Il manuale di istruzioni per il montaggio è inserito nell'imballo del kit e fornisce ulteriori dettagli.
- La figura illustra il collegamento elettrico della sonda boiler.

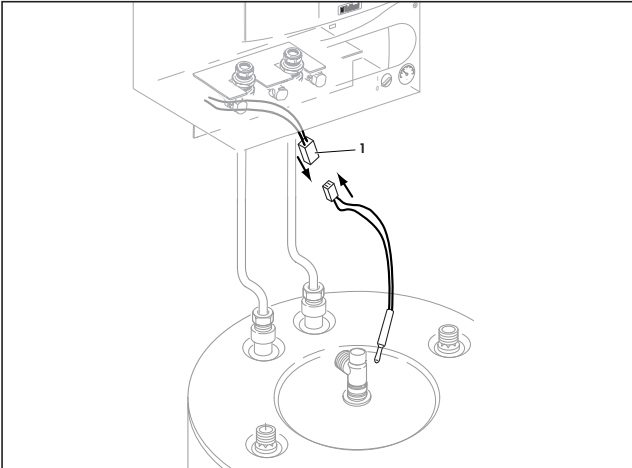


Fig. 3.19 Collegamento serbatoio VM

3.24 Messa in funzione

Avvertenze generali sull'alimentazione idrica

L'apparecchio è collegato alla rete idrica pertanto è opportuno fare alcune verifiche.

- Accertarsi che la pressione idraulica non sia superiore alla pressione di esercizio riportata nella targa della caldaia.
- Poiché durante il funzionamento l'acqua contenuta nell'impianto di riscaldamento aumenta di pressione, accertarsi che il suo valore massimo non superi la pressione massima di targa della caldaia.
- Collegare gli scarichi di sicurezza della caldaia e, se presente, del bollitore ad un sifone di scarico. Se non collegate allo scarico le valvole di sicurezza, quando dovessero intervenire, potrebbero causare danni ad animali, persone e cose. Di questo non è responsabile il costruttore della caldaia.
- Assicurarsi che le tubazioni dell'impianto idrico e di riscaldamento non siano usate come prese di terra dell'impianto elettrico o telefonico. Non sono assolutamente idonee a questo uso. Potrebbero verificarsi in breve tempo gravi danni alle tubazioni, al boiler, alla caldaia ed ai radiatori.

Lavaggio dell'impianto di riscaldamento

Prima della messa in funzione provvedere ad un accurato lavaggio dell'impianto per l'eliminazione di eventuali scorie (es. canapa, terra di fusione dei radiatori in ghisa ecc.)

Riempimento circuito sanitario

Riempire il circuito sanitario dell'apparecchio finché l'acqua esce da un punto di prelievo acqua.

Riempimento dell'impianto di riscaldamento

- Riempire l'impianto e l'apparecchio solo a freddo a circa 1 bar.
- Allentare di un paio di giri la valvolina dello sfiato automatico situato sulla pompa.
- Effettuare lo spurgo d'aria dell'impianto.
- Controllare se la pressione nell'impianto sia inferiore a 1 bar.
- Se necessario ristabilire la pressione a 1 bar riempiendo l'impianto e l'apparecchio.
- Nel funzionamento permanente, l'apparecchio effettua automaticamente lo spurgo per lo sfiato automatico situato sull'alloggiamento della pompa.
- Inserire l'interruttore generale e mettere in funzione la caldaia.

Prima accensione/Servizio

La prima accensione e l'istruzione all'utente per l'uso corretto della caldaia deve essere eseguita da personale professionalmente qualificato. Per la prima accensione bisogna effettuare un controllo della regolazione gas. Le istruzioni per l'accensione e la manutenzione sono elencate nelle pagine successive del manuale.



Attenzione!

Non effettuare la messa in funzione dell'apparecchio se lo scarico gas combusti non è stato installato.



Attenzione!

Nel modo operativo „Riscaldamento” e „Carica bollitore (VM)” l'apparecchio funziona, per circa 2 minuti, con la portata gas d'accensione, prima di erogare la portata gas nominale impostata.

Istruzione all'utente

Istruire l'utente per l'uso corretto della caldaia, in particolare:

- Consegnare il Manuale di installazione, quello d'uso e tutti gli altri documenti inseriti nella busta contenuta nell'imballo.
- Istruire l'utente riguardo le misure speciali per lo scarico gas combusti informandoli che non devono essere modificate.
- Informare l'utente del controllo del livello acqua necessario nell'impianto e delle misure per riempire e sfiatare.
- Informare l'utente riguardo la regolazione corretta di temperature, centraline/termostati e radiatori per risparmiare energia.
- Ricordare che è obbligatorio effettuare una manutenzione regolare dell'impianto una volta all'anno e un'analisi di combustione ogni due anni (come da legge nazionale).

3.25 Preparazione della messa in funzione

Attenzione!
Per il riempimento dell'impianto di riscaldamento fate uso esclusivo di acqua del rubinetto pulita!

- Non è consentita l'aggiunta di sostanze chimiche, in particolare di prodotti antigelo in errate concentrazioni!
- AssicurateVi che l'impianto di riscaldamento sia stato sciacquato bene.
- Allentate il cappuccio del dispositivo di sfiato rapido (1) della pompa di uno - due giri.
- Riempite l'impianto di riscaldamento corrispondentemente alle condizioni dell'impianto con acqua (≥ 1 bar) e leggete la pressione sul manometro.
- Controllate tutti i collegamenti per individuare eventuali perdite.
- Sfiatate gli elementi riscaldanti.
- Leggete ancora una volta la pressione sul manometro. Se la pressione dell'impianto è calata, riempite l'impianto ancora una volta e procedete nuovamente allo sfiato.
- Riempite il sistema dell'acqua calda aprendo tutti i punti di presa dell'acqua calda finché fuoriesce acqua.
- Aprite il rubinetto del gas.

Nota!
La figura mostra un apparecchio VMW.

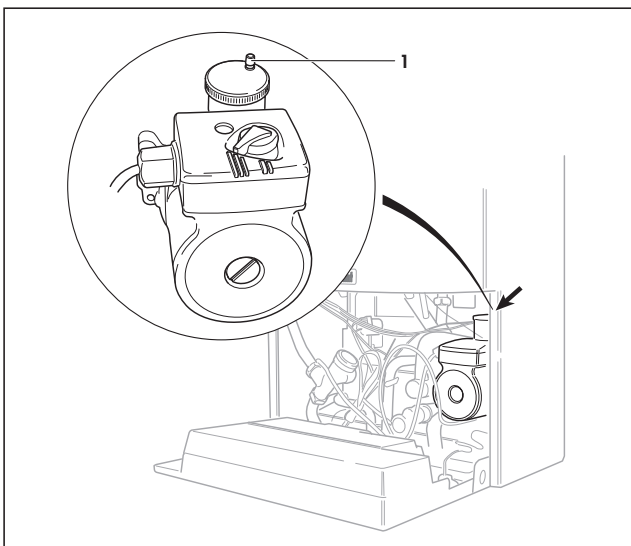


Fig. 3.20 Dispositivo di sfiato rapido

3.26 Smontaggio del rivestimento dell'apparecchio

Per lo smontaggio del rivestimento dell'apparecchio procedete nel modo riportato qui di seguito:

- Abbassate il portello anteriore.
- Girate entrambi i fissaggi (1) di 90° verso sinistra ed abbassate il pannello di comando (2).
- Portate il rivestimento dell'apparecchio (3) in avanti afferrandolo dalla parte inferiore ed estraetelo sollevandolo verso l'alto.

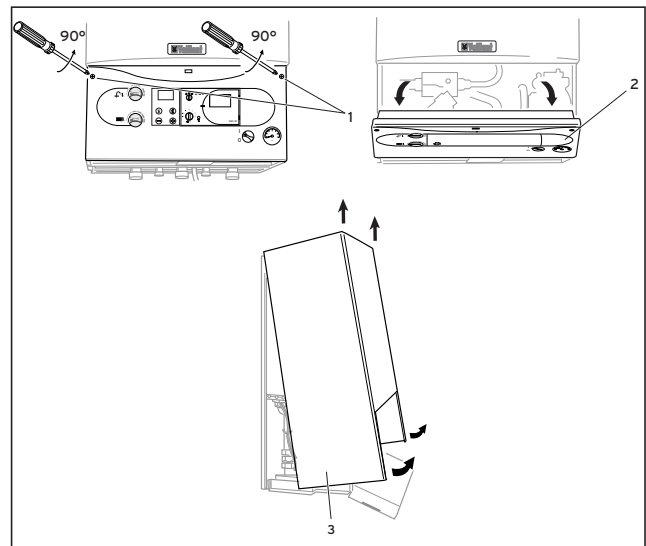


Fig. 3.21 Smontaggio del rivestimento dell'apparecchio

3.27 Montaggio del rivestimento dell'apparecchio

Per il montaggio del rivestimento dell'apparecchio procedete nel modo riportato qui di seguito:

- Agganciate il rivestimento (1) ai ganci situati sulla parte superiore dell'apparecchio e posizionatelo come da figura.
- Alzate il pannello di comando (2) e fissatelo girando entrambe le viti di fissaggio (3) di 90° verso destra.
- Fissare e chiudere il portello anteriore (4).
- Montare la copertura inferiore (5).

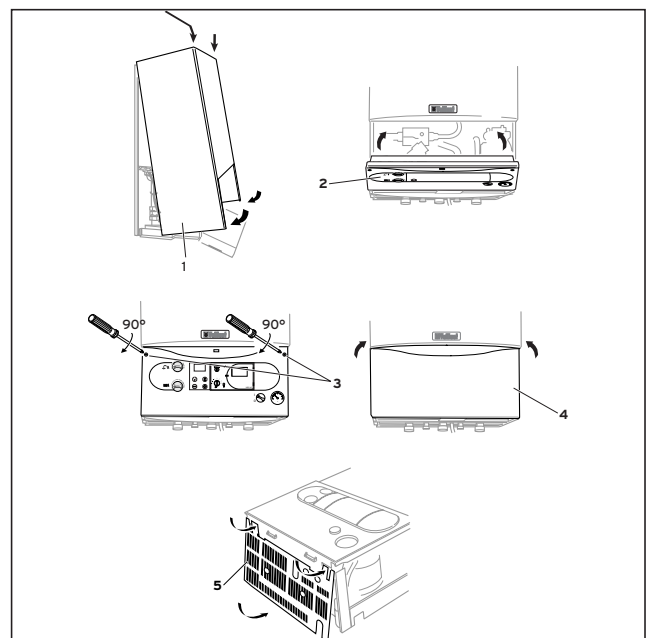


Fig. 3.22 Montaggio del rivestimento dell'apparecchio

4 Regolazione gas

4 Regolazione gas

4.1 Avvertenze generali sull'alimentazione gas

- L'installazione della caldaia deve essere eseguita da personale professionalmente qualificato, in conformità alle norme e disposizioni vigenti, poichè un'errata installazione può causare danni a persone, animali e cose, nei confronti dei quali il costruttore non può essere considerato responsabile.
- Prima dell'installazione si consiglia di effettuare un'accurata pulizia interna di tutte le tubazioni di adduzione del combustibile al fine di rimuovere eventuali residui che potrebbero compromettere il buon funzionamento della caldaia.
- Per la prima messa in funzione della caldaia, far effettuare da personale professionalmente qualificato le seguenti verifiche:
 - a) Il controllo della tenuta interna ed esterna dell'impianto di adduzione del combustibile;
 - b) La regolazione della portata del combustibile secondo la potenza richiesta dalla caldaia;
 - c) Che la caldaia sia alimentata dal tipo di combustibile per il quale è predisposta;
 - d) Che la pressione di alimentazione del combustibile sia compresa nei valori riportati in targhetta;
 - e) Che l'impianto di alimentazione del combustibile sia dimensionato per la portata necessaria alla caldaia e che sia dotata di tutti i dispositivi di sicurezza e di controllo prescritti dalle norme vigenti.

- Allorché si decida di non utilizzare la caldaia per un certo periodo, chiudere il rubinetto di intercettazione del gas combustibile e i rubinetti di alimentazione idrica.
- Non utilizzare i tubi del gas come messa a terra di apparecchi elettrici.
- Non lasciare la caldaia inutilmente inserita quando la stessa non è utilizzata e chiudere sempre il rubinetto del gas.
- In caso di assenza prolungata dell'utente dell'apparecchio chiudere il rubinetto principale di adduzione del gas alla caldaia.



Attenzione!

Avvertenze particolari per l'uso del gas

- Far verificare da personale professionalmente qualificato:
 - a) che la linea di adduzione sia conforme alle norme e prescrizioni vigenti (UNI CIG 7129, 7131).
 - b) che tutte le connessioni gas siano a tenuta.
- Avvertendo odore di gas:
 - a) non azionare interruttori elettrici, il telefono o qualsiasi altro oggetto che possa provocare scintille;
 - b) aprire immediatamente porte e finestre per creare una corrente d'aria che purifichi il locale;
 - c) chiudere i rubinetti del gas;
 - d) chiedere l'intervento di personale professionalmente qualificato.

4.2 Regolazione del gas eseguita in fabbrica

La taratura gas deve essere effettuata solo dopo:

- trasformazione gas,
- sostituzione della valvola gas o del magnete di modulazione.

Per la regolazione procedere nel modo seguente:

- Controllo della pressione dinamica a monte dell'apparecchio,
- Applicazione di un manometro ad U,
- Impostazione del carico termico massimo (carico nominale),
- Impostazione della portata gas di accensione.

Apparecchio	VM/VMW IT 240/2-5		VM/VMW IT 280/2-5	
	gas naturale	gas liquido	gas naturale	gas liquido
Contrassegno sulla targhetta dell'apparecchio	2H	3+	2H	3+
Impostazione in fabbrica indice di Wobbe W_s^* (kWh/m ³)	15,0	12,4	15,0	12,4
Impostazione in fabbrica del produzione di calore per l'acqua calda	24 kW	24 kW	28 kW	28 kW
Impostazione in fabbrica del produzione di calore per il riscaldamento	24 kW	24 kW	28 kW	28 kW

Tabella G.1: Valori di impostazione gas degli apparecchi

* con riferimento a 0 °C e 1013 mbar

4.3 Controllo della pressione dinamica a monte dell'apparecchio

Procedete nel modo seguente:

- Allentate le due viti di fissaggio del pannello comandi ed inclinatelo in avanti.
- Allentate la vite (1) sulla valvola gas.
- Collegate un tubo del manometro ad U (2) al punto di misurazione.
- Assicuratevi che il rubinetto del gas sia aperto.
- Azionate l'interruttore principale.
- Aprite completamente un punto di prelievo dell'acqua calda.
- Azionare contemporaneamente i tasti „+” e „-” per attivare la modalità „Spazzacamino”. L'apparecchio funziona a potenza massima.
- Leggete il valore di pressione riportato dal manometro. Tale valore deve essere compreso tra 18 e 24 mbar (gas metano).
- Se questo non si verificasse, mettete l'apparecchio fuori servizio e consultate l'azienda del gas locale.
- Staccate il manometro ad U, riavvitate la vite (1) e controllatene la tenuta.

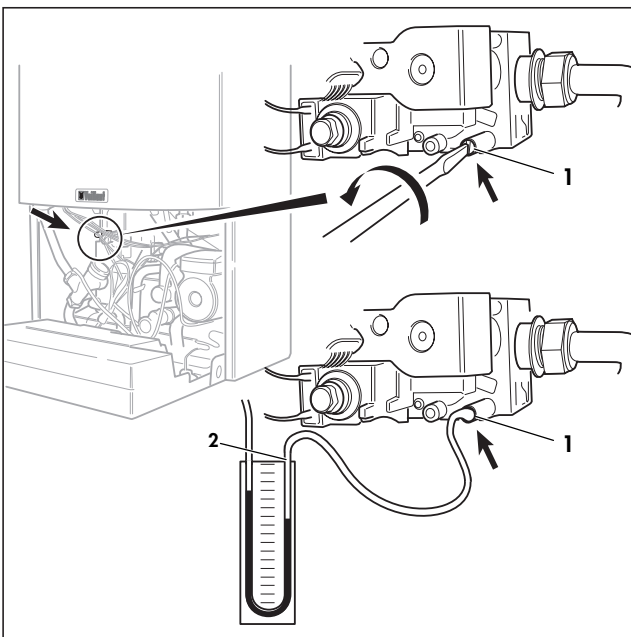


Fig. 4.1: Controllo della pressione dinamica a monte dell'apparecchio

4.4 Applicazione di un manometro ad U

Procedete nel modo riportato qui di seguito:

- Assicuratevi che l'apparecchio sia disinserito.
- Allentate la vite (1) sul tubo di adduzione gas al bruciatore e collegate un tubo del manometro ad U (2).

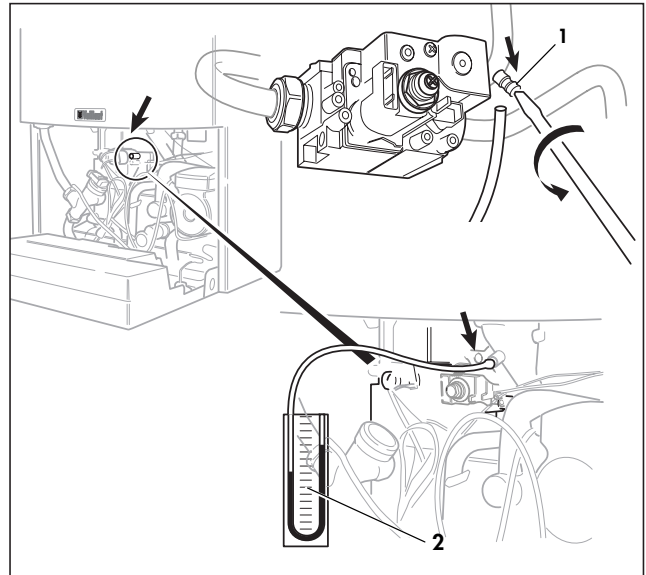


Fig. 4.2: Applicazione di un manometro ad U

4.5 Impostazione del carico termico massimo (carico nominale)

L'impostazione del carico termico massimo risulta necessaria solamente dopo una trasformazione gas o una sostituzione della valvola gas o del magnete di modulazione. Procedete nel modo riportato qui di seguito:

- Disinserite l'apparecchio.
- Premete il tasto „+” del display e tenendolo premuto inserite l'interruttore principale (posizione „I”).
- Tenete premuto il tasto „+” finché nel display appare l'indicazione „P.1”.

Nota!
Il display visualizza in modo alterno i valori „P.1” e „P.2”.

Nota!
Azionando il tasto „+” è possibile selezionare il programma di riferimento desiderato. Il tasto „-” in questa fase non è attivo.

- Premere il tasto „i”: l'apparecchio si accende e funziona a potenza nominale.
- Sollevate il cappuccio di plastica (1) sulla strumentazione del gas con un piccolo cacciavite.
- Agendo sul dado esagonale esterno (2) con una chiave da 10, potete modificare il carico nominale (pressione gas al bruciatore come da valori riportati nella tabella 4.2).

4 Regolazione gas

- Girare il dado esagonale (2) in senso orario per aumentare il carico nominale.
- Girare il dado esagonale (2) in senso antiorario per ridurre il carico nominale.
- Per il valore di pressione del gas al bruciatore, consultate i valori riportati nella tabella 4.2.

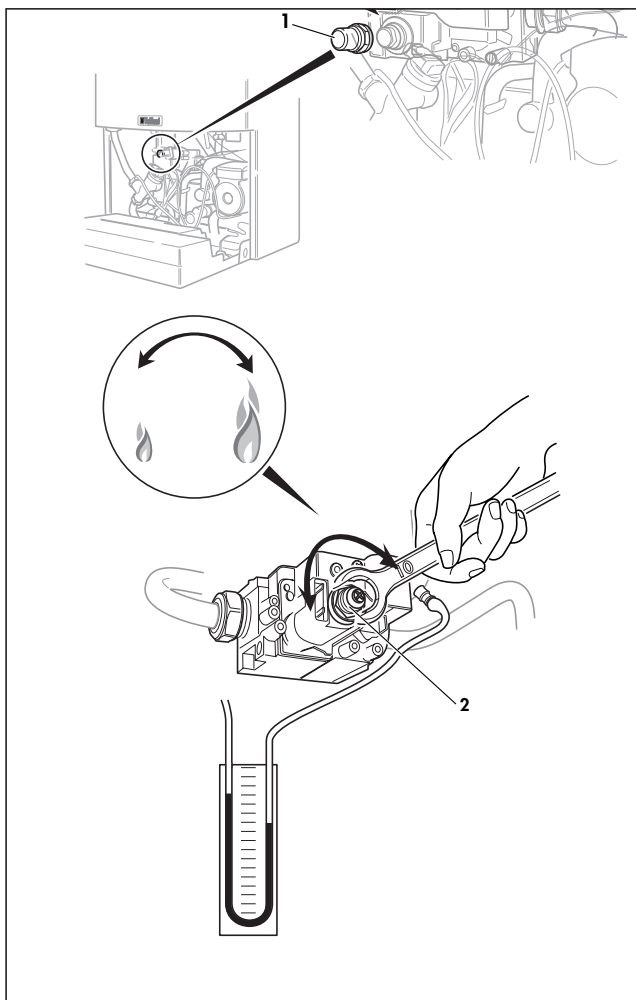


Fig. 4.3 Impostazione del carico termico massimo (carico nominale)

4.6 Impostazione della portata gas di accensione

Procedete nel modo riportato qui di seguito:

- Disinserite l'apparecchio.
- Premete il tasto „+“ del display e tenendolo premuto inserite l'interruttore principale (posizione „I“).
- Tenete premuto il tasto „+“ finché nel display appare l'indicazione „P.2“.

Nota!
Il display visualizza in modo alterno i valori „P.1“ e „P.2“.

Nota!
Azionando il tasto „+“ è possibile selezionare il programma di riferimento desiderato. Il tasto „-“ in questa fase non è attivo.

- Premere il tasto „i“: l'apparecchio si accende e funziona a potenza nominale.
- Sollevate il portello di plastica (1) sulla strumentazione del gas con un piccolo cacciavite.

Attenzione!
Con la chiave da 10, tenere bloccato il dado esagonale (vedi fig. 4.4).

Mediante la vite interna (2) potete modificare la portata gas di accensione (come da valori riportati nella tabella 4.2).

- Girare la vite (2) in senso orario per aumentare la portata gas di accensione.
- Girare la vite (2) in senso antiorario per ridurre la portata gas di accensione.
- Riapplicare la protezione in plastica (1).

Attenzione!
Senza la protezione in plastica le regolazioni effettuate possono essere accidentalmente modificate.

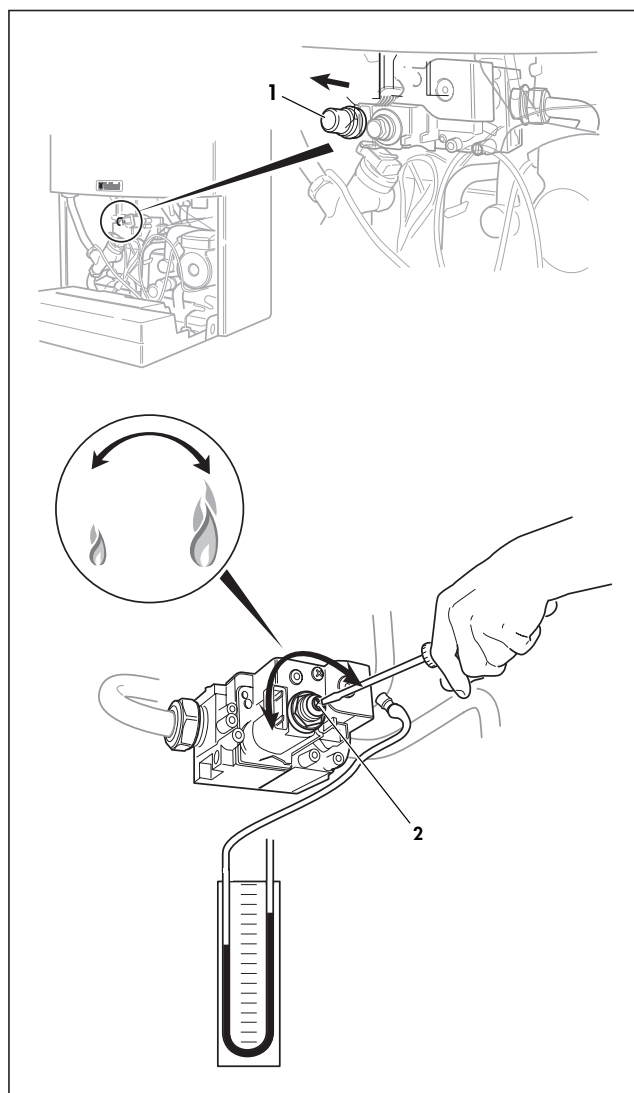
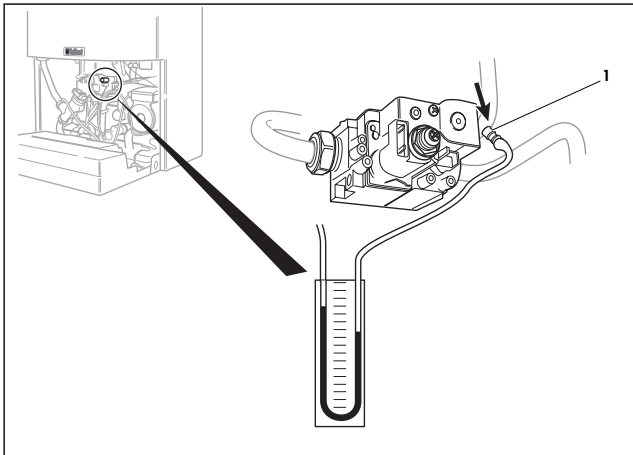


Fig. 4.4 Impostazione della quantità di gas di accensione

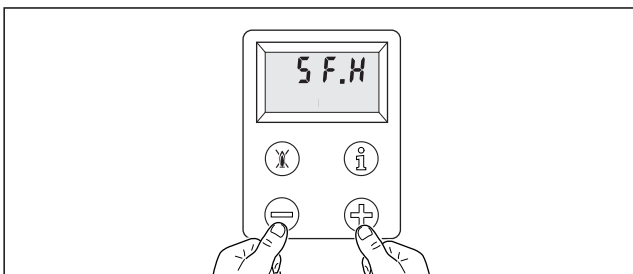
4.7 Controllo e impostazione del carico parziale del riscaldamento tramite determinazione della pressione agli ugelli

Procedete nel modo riportato qui di seguito:

- Noto il fabbisogno termico dell'impianto, determinate la pressione agli ugelli consultando la tabella 4.2.
- Collegate un manometro ad U sul punto di misurazione (1).



- Inserite l'apparecchio.
- Aprite completamente i detentori dei corpi scaldanti.
- Azionate contemporaneamente i tasti „+“ e „-“ per accedere al modo operativo spazzacamino.



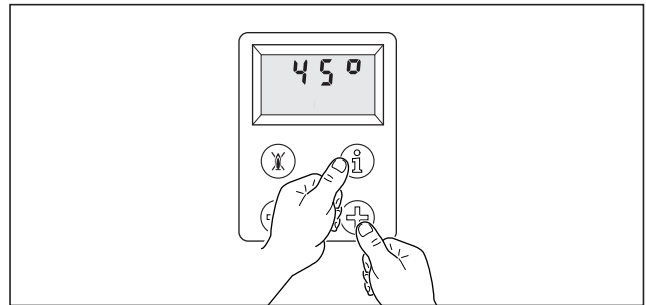
- L'apparecchio si accende e lavora al carico parziale del riscaldamento impostato.

Nota!
In fabbrica l'apparecchio è impostato sul carico nominale.

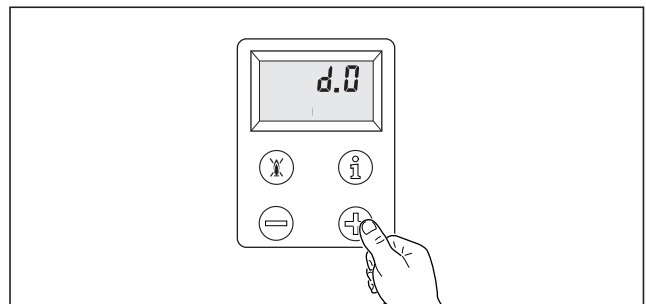
Attenzione!
Fate attenzione che durante questa fase non venga prelevata acqua calda.

- Misurate la pressione agli ugelli sul manometro ad U.
- Confrontate il valore misurato con il valore riportato nella tabella.
- Per l'impostazione del carico parziale desiderato per il riscaldamento procedete come descritto:

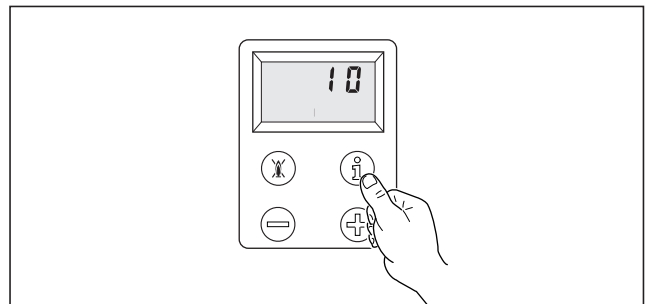
1 Azionate contemporaneamente i tasti "i" e "+".



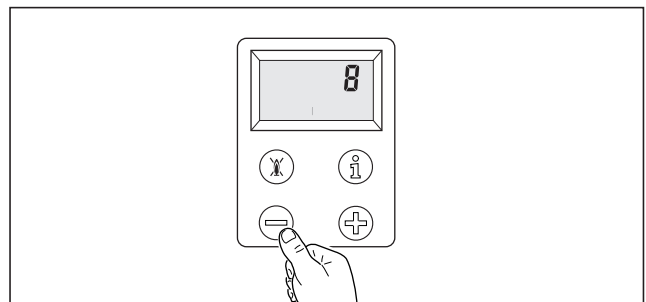
2 Tenete premuto il tasto "+" finché appare "d.0" nel display.
La visualizzazione del display scorre tra "d.0 e d.99" e ricomincia da "d.0".



3 Azionate il tasto "i". Nel display appare un valore tra 0 e 15.

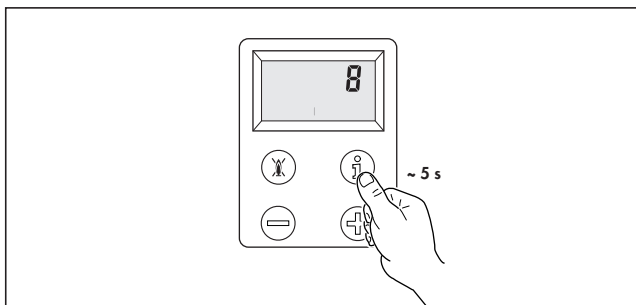


4 Aumentate o riducete il valore azionando rispettivamente i tasti "+" o "-".

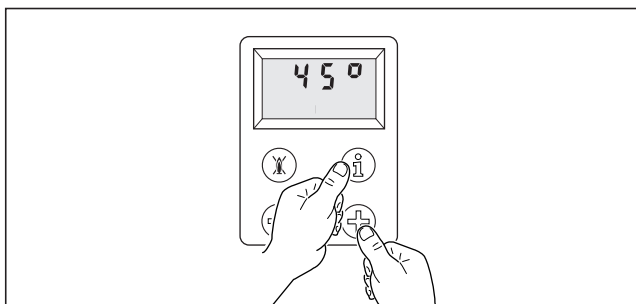


4 Regolazione gas

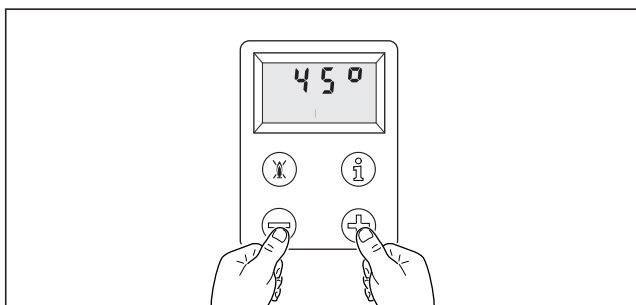
5 Tenete premuto il tasto "i" per circa 5 s finché l'indicazione non lampeggia più. Il valore è memorizzato.



6 Terminate il programma di regolazione azionando contemporaneamente i tasti "i" e "+". Se dopo 4 minuti non si attiva nessun tasto, il display ritorna in posizione iniziale.



7 Azionate il programma di regolazione in modalità "spazzacamino" azionando contemporaneamente i tasti "-" e "+". Leggere la pressione dell'ugello sul manometro ad U. Se la pressione rilevata non corrisponde al valore indicato in tabella ripetere le operazioni descritte prima. Se dopo 15 minuti non si attiva nessun tasto, il display ritorna in posizione iniziale.



- Staccate il manometro ad U.
- Richiudete la presa di misurazione.

4.8 Controllo e impostazione del carico parziale del riscaldamento mediante metodo volumetrico

Procedete nel modo riportato qui di seguito:

- Noto il fabbisogno termico dell'impianto, determinate la portata gas consultando la tabella 4.3.
- Inserite l'apparecchio.
- Aprite completamente i detentori dei corpi scaldanti.
- Azionate contemporaneamente i tasti „+“ e „-“ per accedere al modo operativo spazzacamino.

Nota!
In fabbrica l'apparecchio è impostato sul carico nominale.

Attenzione!
Fate attenzione che durante questa fase non venga prelevata acqua calda.

- Verificate la portata gas (1) al contatore e confrontatela con il valore ricavato dalla tabella.
- Per l'impostazione del carico parziale desiderato per il riscaldamento procedete come descritto:
- Azionate contemporaneamente i tasti „i“ e „+“.
- Tenete premuto il tasto „+“ finché appare „d.0“ nel display.

Nota!
La visualizzazione del display scorre tra „d.0 e d.99“ e ricomincia da „d.0“.

- Azionate il tasto „i“. Nel display appare un valore tra 0 e 15.
- Aumentate o riducete il valore azionando rispettivamente i tasti „+“ o „-“.
- Tenete premuto il tasto „i“ per circa 5 s finché l'indicazione non lampeggia più.

Nota!
Il valore è memorizzato. Leggere la pressione dell'ugello sul manometro ad U. Se la pressione all'ugello non corrisponde al valore indicato sulla tabella ripetere quanto descritto ai punti da 3 a 5.

- Terminate il programma di regolazione azionando contemporaneamente i tasti „i“ e „+“.

Nota!
Se dopo 4 minuti non si attiva nessun tasto, il display ritorna in posizione iniziale.

- Terminate il programma di regolazione in modalità „spazzacamino“ azionando contemporaneamente i tasti „-“ e „+“.

Nota!
Se dopo 15 minuti non si attiva nessun tasto, il display ritorna in posizione iniziale.

- Richiudete le prese di misurazione.

Pressione gas agli ugelli VM/VMW IT 240/2-5											
Tipo di gas	Potenza dell'apparecchio [kW]	9,1	10,0	12,0	14,0	16,0	18,0	20,0	22,0	24,0	
Gas naturale 2H	Pressione gas agli ugelli ¹⁾										
Contrassegno degli ugelli ²⁾	per G20 [mbar]	1,7	2,0	2,7	3,5	4,4	5,5	6,6	7,9	9,3	
7/120											
Gas liquido 3+	Pressione gas agli ugelli ¹⁾										
Contrassegno degli ugelli ²⁾	per G30 [mbar]	3,1	3,8	5,4	7,4	9,6	12,1	14,9	17,9	21,2	
7/072	per G31 [mbar]	4,4	5,3	7,5	10,1	13,0	16,4	20,0	24,0	28,4	
Pressione gas agli ugelli VM/VMW IT 280/2-5											
Tipo di gas	Potenza dell'apparecchio [kW]	10,7	12,0	14,0	16,0	18,0	20,0	22,0	24,0	26,0	28,0
Gas naturale 2H	Pressione gas agli ugelli ¹⁾										
Contrassegno degli ugelli ²⁾	per G20 [mbar]	1,7	2,0	2,7	3,4	4,1	5,0	6,0	7,0	8,1	9,3
7/120											
Gas liquido 3+	Pressione gas agli ugelli ¹⁾										
Contrassegno degli ugelli ²⁾	per G30 [mbar]	3,8	4,6	6,1	7,7	9,7	11,8	14,2	16,9	19,8	22,8
7/072	per G31 [mbar]	5,0	6,0	7,9	10,0	12,6	15,3	18,5	22,0	25,7	29,8

Tabella 4.2 Pressione gas agli ugelli

1) 15 °C, 1013 mbar, secco

2) Il valore corrisponde al diametro del foro moltiplicato per 100

4 Regolazione gas

Avviso:

L'apparecchio è omologato per l'uso con miscele aria/propano 50:50 Vol., purché venga regolata la pressione al bruciatore secondo i valori riportati nelle tabelle a fianco. Verificare sempre che la pressione di alimentazione all'apparecchio sia compresa nei valori indicati sulla targa dell'apparecchio.



Attenzione!

Dopo la regolazione della pressione al bruciatore per l'uso con miscele aria/propano 50:50 Vol. l'apparecchio non potrà essere utilizzato con altri tipi di gas.

Pressione gas agli ugelli VM/VMW IT 240/2-5											
Tipo di gas	Potenza dell'apparecchio [kW]	9,1	10,0	12,0	14,0	16,0	18,0	20,0	22,0	24,0	
Gas liquido/aria	Pressione										
gas agli ugelli ¹⁾	[mbar]	2,6	3,0	4,0	5,2	6,6	8,2	10,0	12,0	14,1	
Contrassegno degli ugelli ²⁾	Pressione dinamica: 20 mbar										
7/120											
Pressione gas agli ugelli VM/VMW IT 280/2-5											
Tipo di gas	Potenza dell'apparecchio	10,7	12,0	14,0	16,0	18,0	20,0	22,0	24,0	26,0	28,0
Gas liquido/aria	Pressione										
gas agli ugelli ¹⁾	[mbar]	2,6	3,2	4,3	5,5	6,8	8,3	9,9	11,6	13,5	15,5
Contrassegno degli ugelli ²⁾	Pressione dinamica: 20 mbar										
7/120											

Tabella 4.2 Pressione gas agli ugelli

Portata gas agli ugelli VM/VMW 240/2-5											
Tipo di gas	Potenza dell'apparecchio [kW]	9,1	10,0	12,0	14,0	16,0	18,0	20,0	22,0	24,0	
Gas naturale 2H	Portata gas ¹⁾ [m ³ /h]										
Contrassegno degli ugelli ²⁾	per G20	1,1	1,2	1,4	1,7	1,9	2,1	2,4	2,6	2,8	
7/120											
Portata gas agli ugelli VM/VMW 280/2-5											
Tipo di gas	Potenza dell'apparecchio	10,7	12,0	14,0	16,0	18,0	20,0	22,0	24,0	26,0	28,0
Gas naturale 2H	Portata gas ¹⁾ [m ³ /h]										
Contrassegno degli ugelli ²⁾	per G20	1,3	1,5	1,7	1,9	2,1	2,4	2,6	2,8	3,1	3,3
7/120											

Tabella 4.3: Portata gas agli ugelli

5 Prova di funzionamento

Mettete l'apparecchio in funzione attenendovi alle relative istruzioni per l'uso.

- Controllate la perfetta tenuta dei raccordi gas e acqua dell'apparecchio.
- Controllate l'accensione e la regolarità della fiamma del bruciatore.
- Controllare il funzionamento per la preparazione dell'acqua calda:
 - modello VMW: aprire un rubinetto di prelievo e controllare la portata e la temperatura;
 - modello VM abbinato ad un boiler: azionare la manopola di regolazione della temperatura del boiler e controllare il funzionamento dell'apparecchio e la temperatura del boiler stesso.
- Controllate il funzionamento del riscaldamento.

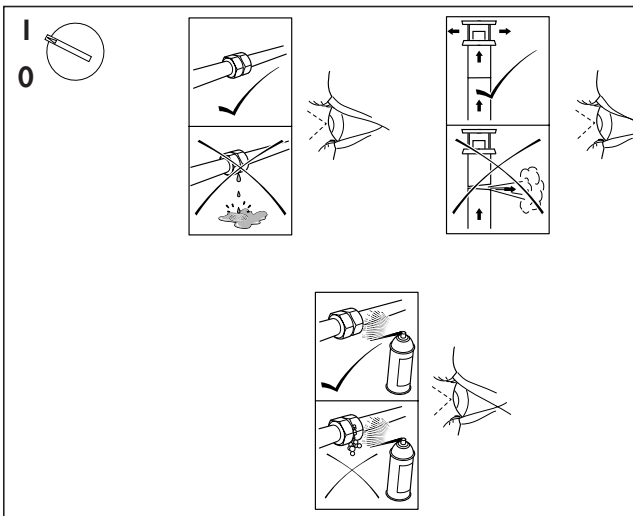


Fig. 5.1: Controlli visivi di tenuta

5.1 Avvertenze generali sulla messa in funzione

La prima accensione va effettuata da personale professionalmente qualificato. Prima di avviare la caldaia, far verificare da personale professionalmente qualificato:

- Che i dati di targa siano rispondenti a quelli delle reti di alimentazione (elettrica, idrica, gas).
- Che le tubazioni in partenza dalla caldaia siano ricoperte da una guaina termoisolante.
- La corretta funzionalità del condotto di evacuazione dei fumi.
- Che l'adduzione dell'aria comburente e la evacuazione dei fumi avvengano in modo corretto secondo quanto stabilito dalle norme vigenti (UNI 7129/7131).
- Che siano garantite le condizioni per l'aerazione e le distanze minime per effettuare le manutenzioni nel caso in cui la caldaia venga racchiusa fra i mobili o in una nicchia.

Questo apparecchio è dotato di un display per indicare lo stato operativo dell'apparecchio. Sulla base di tali indicazioni di stato può essere effettuato un controllo del funzionamento dell'acqua calda e del riscaldamento.

5.2 Acqua calda

- Inserite l'apparecchio.
- Aprite completamente un punto di prelievo dell'acqua calda sanitaria.
- Premere il pulsante „i“.

Se il riscaldamento dell'acqua sanitaria funziona in maniera corretta sul display viene visualizzato il codice di stato "S.14".

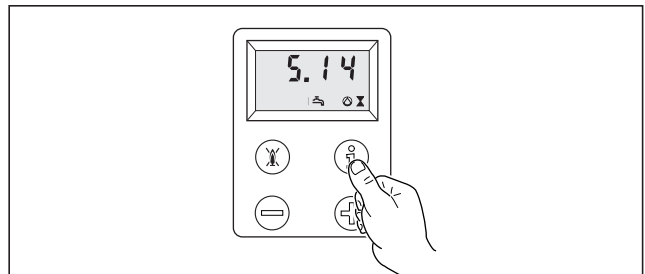


Fig. 5.2: Visualizzazione sul display nel caso di riscaldato acqua

5.3 Riscaldamento

- Inserite l'apparecchio.
- Assicurarsi che sia presente una richiesta di calore dal sistema di riscaldamento.
- Assicurarsi che la funzione di avviamento a caldo sia disinserita.
- Premere il pulsante "i".

Se il riscaldamento funziona in maniera corretta sul display viene visualizzato il codice di stato "S.4".

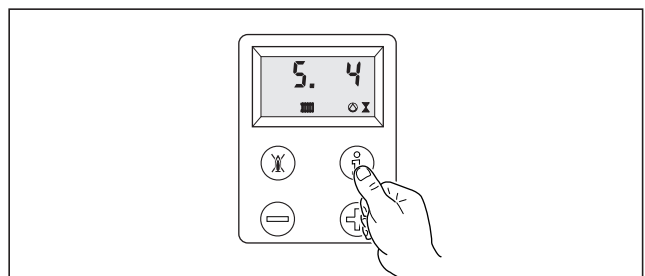


Fig. 5.3: Visualizzazione sul display nel caso di esercizio di riscaldamento

5.4 Informazioni da fornire all'utente

- L'utente deve essere istruito sull'utilizzo e sul funzionamento del proprio impianto di riscaldamento.
- Consegnate all'utente le presenti istruzioni, le istruzioni per l'uso nonché gli altri documenti relativi all'apparecchio, esortandolo a conservarli con cura.
- Informate l'utente sull'importanza delle bocchette di areazione e del sistema di scarico fumi, evidenziandone l'indispensabilità e l'assoluto divieto di modifica.
- Informate l'utente sul controllo della pressione dell'acqua dell'impianto nonché sulle operazioni per il ripristino della stessa.
- Istruire l'utente sul corretto utilizzo della termoregolazione eventualmente presente.
- Portare a conoscenza dell'utente l'obbligo legislativo dell'effettuazione di una manutenzione annuale dell'apparecchio.

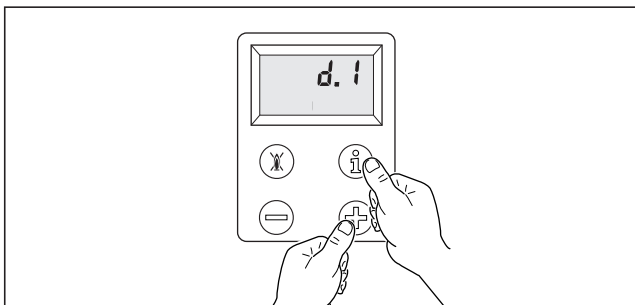
6 Modifica delle impostazioni di fabbrica

6.1 Impostazione del tempo di post-funzionamento della pompa

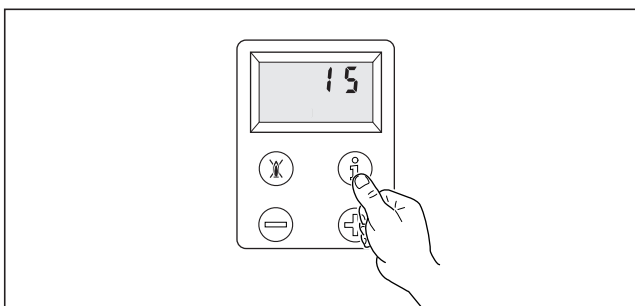
Il tempo di post-funzionamento della pompa è impostato su un valore di 5 minuti e può essere variato da 1 a 60 minuti. Per modificare il valore procedete nel modo riportato qui di seguito:

- Abbassate il pannello frontale.
- Portate l'interruttore principale dell'apparecchio in posizione „I”.

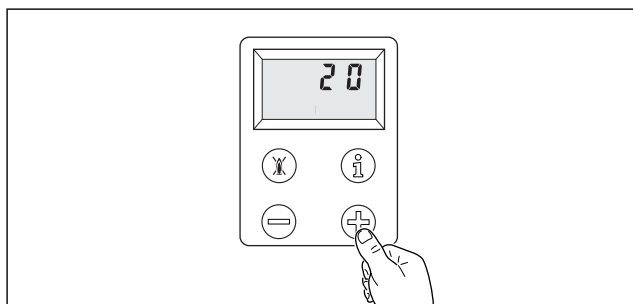
1 Azionate contemporaneamente i tasti "i" e "+" tenere premuto il tasto "+" finché "d.1" appare sul display.



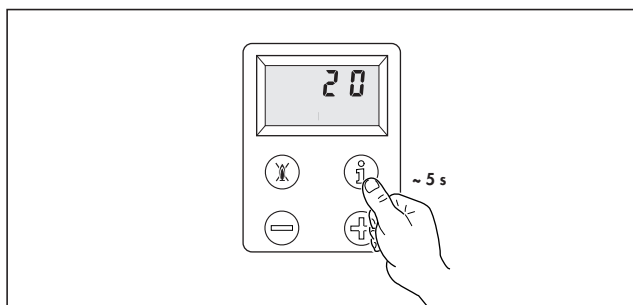
2 Premete il tasto "i". Sul display appare il tempo di post-funzionamento impostato in minuti.



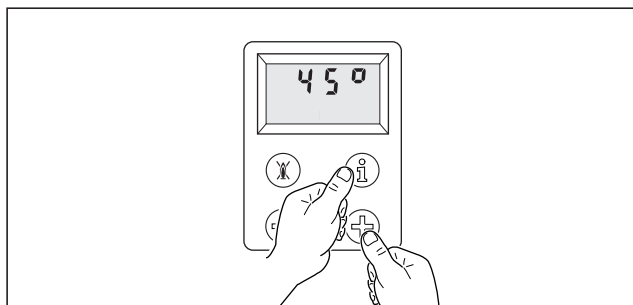
3 Con i tasti "+" o "-" potete aumentare o ridurre il valore.



4 Tenete premuto il tasto "i" per circa 5 secondi finché l'indicazione non lampeggia più. Ora il valore è memorizzato.



5 Terminate il programma di regolazione azionando contemporaneamente i tasti "i" e "+". Se dopo 4 minuti non si attiva nessun tasto, il display ritorna in posizione iniziale.



6.2 Ritardo di reinserimento del riscaldamento

Per evitare frequenti accensioni, il bruciatore viene bloccato elettronicamente per un determinato periodo dopo ogni spegnimento. Il tempo di blocco può essere adattato alle esigenze dell'impianto di riscaldamento; è impostato in fabbrica su circa 15 minuti. Può essere variato tra 8 e 60 minuti. Nel caso di temperature di uscita più elevate il tempo diminuisce automaticamente, in modo tale che a 82 °C. Troviamo un tempo di blocco di appena 1 minuto. Per modificare il tempo di blocco procedete nel modo riportato qui di seguito:

- Abbassate il pannello di comando.
- Portate l'interruttore principale dell'apparecchio in posizione „I”.
- Azionate contemporaneamente i tasti „i” e „+” tenere premuto il tasto „+” finché „d.2” appare nel display.
- Premete il tasto „i”. Nel display appare il tempo di ritardo in minuti.
- Con i tasti „+” o „-” potete aumentare o ridurre il valore.

- Tenete premuto il tasto „i” per circa 5 secondi finché l’indicazione non lampeggia più. Ora il valore è memorizzato.
- Terminare il programma di regolazione azionando contemporaneamente i tasti „i” e „+”. Se dopo 4 minuti non si attiva nessun tasto, il display ritorna in posizione iniziale.

6.3 Commutatore velocità della pompa

L’apparecchio è dotato di una pompa a due velocità. In fabbrica l’interruttore della pompa (1) è impostato sulla posizione III.

È possibile comunque ridurre il numero di giri della pompa di circolazione, portando il selettore manualmente dalla posizione III alla posizione II, in tutti quei casi in cui l’impianto di riscaldamento presenti basse perdite di carico e/o insorgano rumori nell’impianto stesso.



Attenzione!

L’apparecchio dovrebbe velocità funzionare con pompa III, poiché il funzionamento in posizione II causa una diminuzione della resa in funzionamento acqua calda!

È comunque possibile convertire manualmente la pompa dal livello III al livello II nel caso insorgessero dei rumori nell’impianto di riscaldamento.



Nota!

La figura mostra un apparecchio VMW.

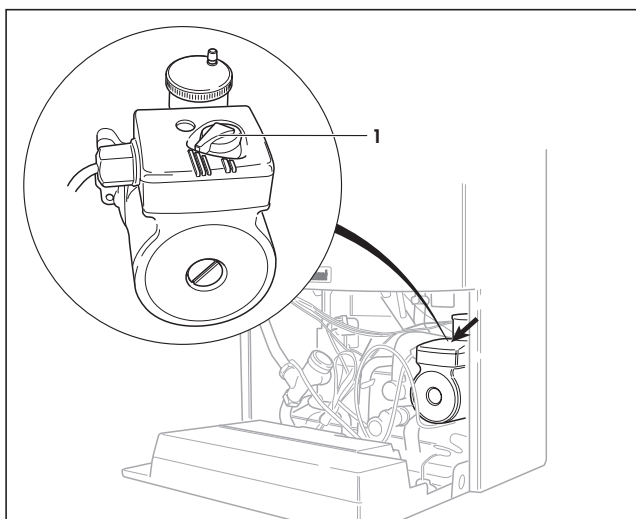


Fig. 6.1: Commutatore velocità della pompa

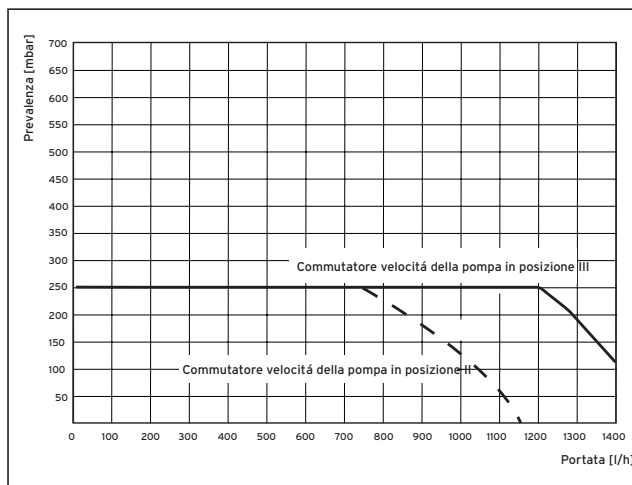


Fig. 6.2: Curve caratteristiche della pompa

6.4 Impostazione quantità di acqua calda (VMW)

La quantità di acqua calda è impostata dalla fabbrica al livello massimo. Se dovesse rendersi necessaria una modifica, procedere nel modo seguente:

- Aprire completamente un punto di erogazione dell’acqua calda. Nel caso di miscelatore a leva singola, la posizione della leva deve essere impostata su „CALDO”.
- Girare la vite a testa zigrinata (1) finché viene raggiunto il valore desiderato. L’impostazione deve avvenire in base al gradimento personale della temperatura dell’acqua. Se la quantità d’acqua diminuisce, aumenta di conseguenza la temperatura di uscita fino al livello desiderato.
- Richiudere il punto di erogazione dell’acqua calda.

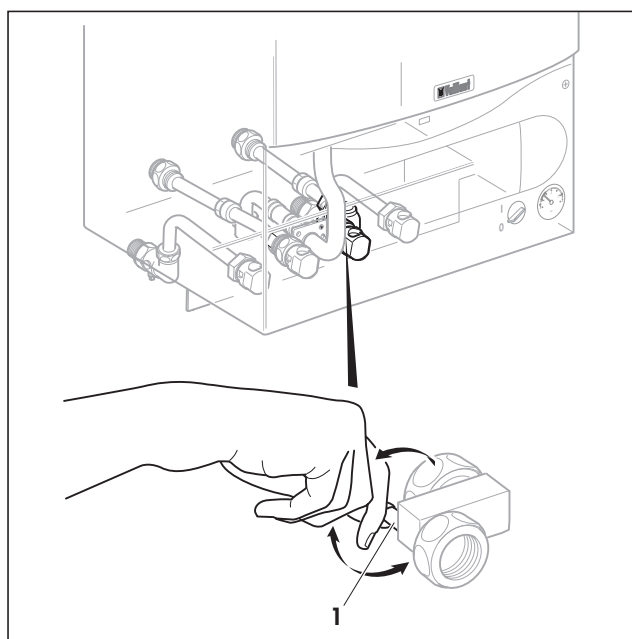


Fig. 6.3: Impostazione quantità di acqua calda

6 Modifica delle impostazioni di fabbrica

7 Ispezione e manutenzione

6.5 Impostare la temperatura dell'avviamento a caldo

Nota!
La temperatura iniziale dell'acqua calda può essere individualmente adeguata alla situazione locale oppure alle abitudini dell'utente.

L'offset della temperatura iniziale dell'acqua calda di -15 K, impostata in fabbrica, può essere variata da -15 K a +5 K tramite il punto di diagnosi „d.73“.

Attenzione!
In zona dove l'acqua presenta un grado di durezza elevato, un incremento della temperatura per l'avviamento a caldo può essere causa di una formazione rapida di calcare e riduzione sia della portata che della temperatura dell'acqua calda sanitaria.

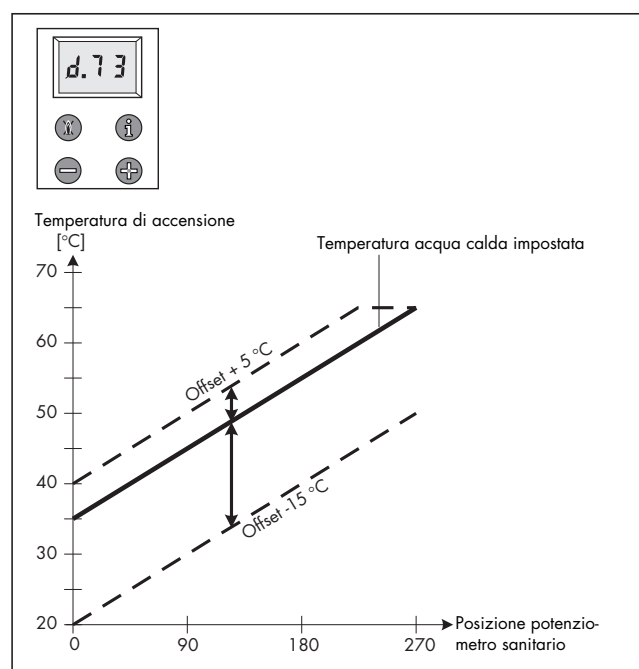


Fig. 6.3 Regolazione della temperatura dell'avviamento a caldo

7 Ispezione e manutenzione

7.1 Parti di ricambio

Attenzione!
Per garantire una maggiore durata ed il corretto funzionamento dell'apparecchio, nell'ambito dei lavori di manutenzione utilizzate esclusivamente parti di ricambio originali Vaillant.

7.2 Controlli obbligatori

Nota!
Vaillant consiglia di effettuare una manutenzione annuale dell'apparecchio.

- L'analisi dei gas combusti, non compresa nella manutenzione ordinaria, deve necessariamente essere effettuata ogni 24 mesi a partire dalla data di installazione.

7.3 Pulizia del bruciatore e dello scambiatore di calore primario

Per potere controllare l'eventuale presenza di impurità sul bruciatore e sulle lamelle dello scambiatore di calore primario e per poterle eventualmente eliminare, procedete nel modo riportato qui di seguito:

- Separate l'apparecchio dalla rete elettrica.
- Chiudete il rubinetto del gas.
- Svuotate i circuiti d'acqua dell'apparecchio.
- Smontate il rivestimento dell'apparecchio.
- Allentate la vite (1) e smontate il sensore fumi esterno (2).
- Rimuovete le viti (3 e 4) e quindi la cappa antivento.
- Svitare le quattro viti (5) ed asportate la parte frontale della camera di combustione (6).
- Controllate l'eventuale presenza di impurità sul bruciatore (7) e sulle lamelle dello scambiatore di calore (8) ed eventualmente eliminatele con una spazzola non metallica.

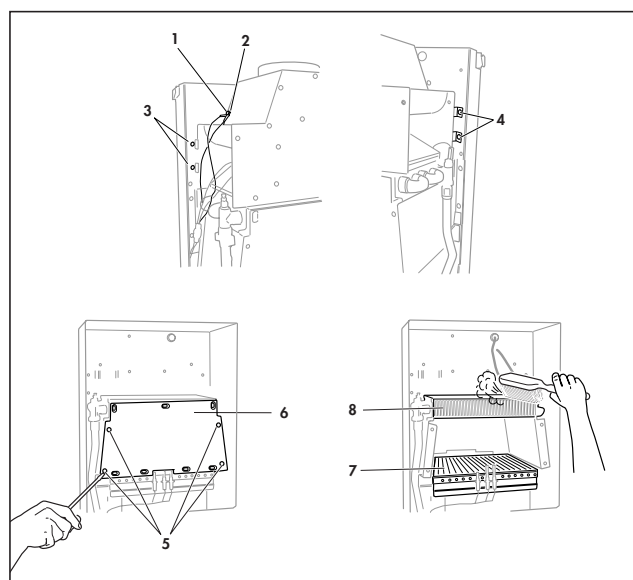


Fig. 7.1: Pulizia del bruciatore e dello scambiatore di calore primario

Attenzione!
Fare attenzione a non bagnare il pannello di comando!

- Rimontate i componenti procedendo in ordine inverso.
- Aprite il rubinetto del gas.
- Ripristinate il collegamento alla rete elettrica.

Attenzione!
Controllate la tenuta gas dell'apparecchio!

7.4 Decalcificazione dello scambiatore di calore secondario (VMW)

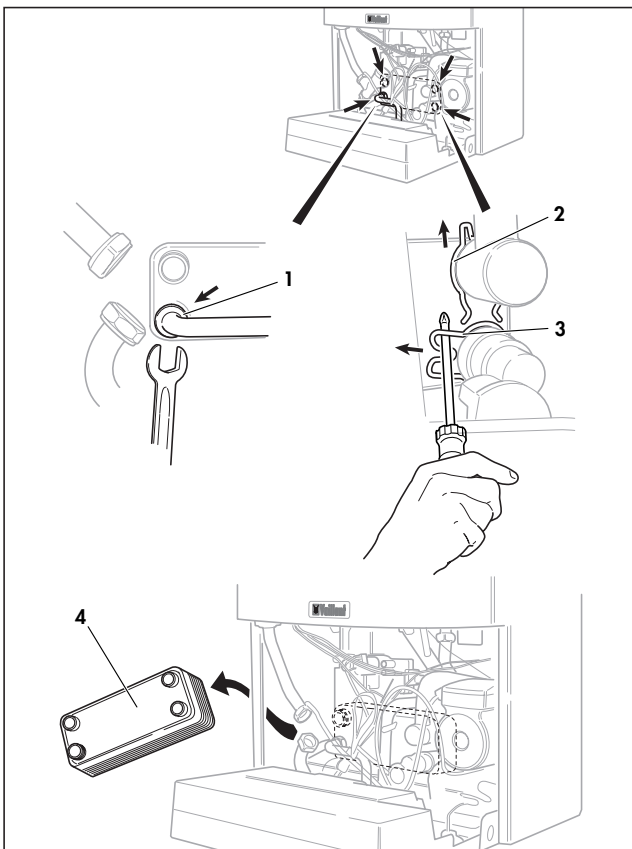


Fig. 7.2: Decalcificazione dello scambiatore di calore secondario

A seconda delle caratteristiche dell'acqua sanitaria, si raccomanda una decalcificazione periodica dello scambiatore secondario. Per eseguire questa operazione procedete nel modo riportato qui di seguito:

- Separate l'apparecchio dalla rete elettrica.
- Chiudere il dispositivo di chiusura dell'acqua fredda.
- Chiudere i rubinetti di manutenzione di andata e ritorno.
- Chiudete il rubinetto del gas.
- Svuotare l'apparecchio su lato acqua.
- Smontate il rivestimento dell'apparecchio.
- Provvedete allo svuotamento della caldaia.
- Smontare la valvola di commutazione prioritaria.
- Allentate i raccordi (2 e 3).
- Allentate il raccordo (1).
- Estraiete lo scambiatore di calore secondario (4), come illustrato in figura 7.2.

- Verificare il grado di sporcizia dello scambiatore di calore a piastre.
- Riempire l'impianto e togliere aria.
- Provvedete al trattamento di decalcificazione usando un prodotto specifico.
- Rimontate lo scambiatore procedendo in ordine inverso.
- Aprire il dispositivo di chiusura dell'acqua fredda.
- Aprire i rubinetti di manutenzione di andata e ritorno.
- Aprite il rubinetto del gas.
- Ripristinate il collegamento alla rete elettrica.

Attenzione!
Controllate la tenuta gas dell'apparecchio!

7.5 Riempimento dell'apparecchio

Per un perfetto funzionamento dell'impianto di riscaldamento è necessario che la pressione dell'acqua sia circa 1 bar. Se, ad impianto freddo, l'indicazione del manometro cala al di sotto di questo valore, occorre ripristinare la pressione iniziale.

Attenzione!
Utilizzare acqua esente da prodotti antigelo in errate concentrazioni!

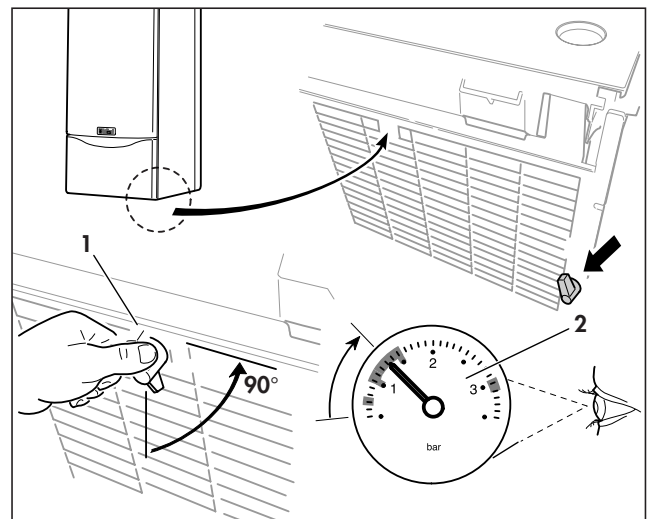


Fig. 7.3: Riempimento e svuotamento dell'apparecchio

Il rubinetto per il carico si trova nella parte inferiore della caldaia, vicino alla raccorderia idraulica.

- Separare l'apparecchio dalla rete di alimentazione elettrica.
- Aprire tutte le valvole termostatiche dell'impianto.
- Agire sul rubinetto di carico (1) per consentire l'ingresso dell'acqua; controllare il livello del manometro (2) fino al raggiungimento del valore ottimale (ca.1 bar).
- Chiudere il rubinetto di carico.
- Verificare successivamente ancora una volta la pressione dell'acqua dell'impianto (eventualmente ripetere tutto il procedimento).
- Ripristinare il collegamento dell'apparecchio alla rete elettrica.

7 Ispezione e manutenzione

7.6 Svuotamento dell'apparecchio sul lato del riscaldamento

- Separate l'apparecchio dalla rete elettrica.
- Fissate un tubo flessibile al rubinetto di riempimento e di svuotamento dell'impianto posto sulla saracinesca del riscaldamento..
- Portate l'estremità libera del tubo flessibile ad un punto di deflusso appropriato.
- Aprite il rubinetto di riempimento e di svuotamento posto sulla saracinesca del riscaldamento..
- Aprite le valvole di sfiato degli elementi riscaldanti. Iniziate dall'elemento riscaldante più alto e proseguite dall'alto verso il basso.
- Una volta scaricata l'acqua richiudete gli sfiati degli elementi riscaldanti ed il rubinetto di riempimento e di svuotamento posta sulla saracinesca del riscaldamento.

7.7 Prova di funzionamento

Effettuare le operazioni descritte nel paragrafo „Prova di funzionamento“.

7.8 Sensore fumi

L'apparecchio è dotato di un sensore fumi. Esso disinserisce l'apparecchio in caso di riflusso di gas combustibili nel locale di installazione, a causa di anomalie del sistema di scarico. Per il rilevamento e per la sorveglianza della temperatura del gas di scarico il dispositivo sensore fumi è dotato di due sensori termici. Uno si trova all'interno della cappa antivento e rileva la temperatura dei gas combustibili.

Il secondo sensore è applicato all'esterno della parte posteriore della cappa. Se i gas di scarico dovessero fuoriuscire in ambiente, investirebbero il sensore. L'aumento della temperatura del sensore viene rilevato dall'elettronica e porta entro 2 minuti al disinserimento automatico del bruciatore. Il reinserimento dell'apparecchio avviene automaticamente circa 20 minuti dopo un disinserimento. Il display visualizza la situazione con il messaggio „S.52“. Al terzo disinserimento, l'apparecchio va in blocco in modo definitivo. Lo sblocco e la rimessa in funzione avvengono mediante spegnimento e riaccensione dell'interruttore principale.



Attenzione!

In caso di ripetuti interventi del sensore fumi, l'apparecchio non deve essere messo in funzione!



Attenzione!

Non manipolate i sensori in nessun caso e rivolgetevi ad un tecnico qualificato.

7.9 Controllo del funzionamento del sensore fumi

Siete pregati di eseguire il controllo del funzionamento del sensore del gas di scarico nel modo riportato qui di seguito:

- Ostruite il condotto dei gas di scarico e mettete in funzione l'apparecchio.
- L'apparecchio deve disinserirsi automaticamente entro 2 minuti.
- La ripartenza automatica dell'apparecchio avverrà dopo circa 20 minuti.
- Durante questo periodo il bruciatore è bloccato.
- Una volta terminato il controllo, ripristinare il funzionamento mediante lo spegnimento e la successiva riaccensione dell'interruttore principale dopo un periodo di attesa di 5 secondi, potete rimettere in funzione l'apparecchio, avendo cura di rimuovere l'ostruzione dal condotto di scarico.

8 Servizio di assistenza Italia

I Centri di Assistenza Tecnica Vaillant Service sono formati da professionisti abilitati secondo le norme di legge e sono istruiti direttamente da Vaillant sui prodotti, sulle norme tecniche e sulle norme di sicurezza.

I Centri di Assistenza Tecnica Vaillant Service utilizzano inoltre solo ricambi originali.

Contatti il Centro di Assistenza Tecnica Vaillant Service pi_ vicino consultando Le Pagine Gialle alla voce "Caldaie a Gas" oppure consultando il sito www.vaillant.it

9 Diagnostica

9.1 Codici di stato

I codici di stato nel display Vi informano dello stato attuale dell'apparecchio. Nel caso in cui ci siano presenti vari stati, il display mostra sempre il codice pi_ importante.

Per far indicare i codici di stato:

- Attivare il pulsante „i“ situato sotto il display. Il display indica il codice (ved. tabella sotto).

Per terminare l'indicazione del codice di stato:

- Attivare il pulsante „i“ situato sotto il display.
- Non attivare nessun pulsante per circa 4 min.

Il display mostra, di nuovo la temperatura attuale in andata riscaldamento.

Indicazione	Significato	Modalità
S.00	Nessuna richiesta di calore	riscaldamento
S.02	Pre-funzionamento pompa	riscaldamento
S.03	Accensione	riscaldamento
S.04	Funzionamento bruciatore	riscaldamento
S.05	Post-funzionamento pompa	riscaldamento
S.07	Post-funzionamento pompa	riscaldamento
S.08	Tempo di blocco bruciatore dopo modo operativo „Riscaldamento“	
S.10	Richiesta sanitario	sanitario
S.13	Accensione	sanitario
S.14	Funzionamento bruciatore	sanitario
S.15	Post-funzionamento pompa	sanitario
S.17	Post-funzionamento pompa	sanitario
S.20	Avviamento a caldo attivato	Aqua Comfort
S.23	Accensione	Aqua Comfort
S.24	Funzione bruciatore	Aqua Comfort
S.25	Post-funzionamento pompa	Aqua Comfort
S.27	Post-funzionamento pompa	Aqua Comfort
S.28	Blocco bruciatore dopo caricamento accumulo	Aqua Comfort
S.30	Termostato ambiente blocca funzionamento „Riscaldamento“	riscaldamento
S.31	Funzionamento modalità „Estate“	sanitario
S.34	Funzionamento antigelo	
S.36	Valore impostato sul termostato ambiente modulante o sulla centralina climatica < 20 °C; blocco del modo operativo riscaldamento	riscaldamento
S.53	L'apparecchio si trova entro il tempo di attesa di 2,5 min. a causa di mancanza acqua, differenza mandata/ritorno troppo grande, massimo 3 tentativi, poi F.23	riscaldamento
S.54	L'apparecchio si trova entro il tempo di attesa di 10 min. a causa di mancanza acqua, gradiente temperatura troppo ripido, massimo 4 tentativi, poi F.24	riscaldamento

Tabella 9.1: Codici di stato

9.2 Codici diagnostici

Nella modalità „Diagnosi“ é possibile modificare vari parametri, o visualizzare altre informazioni (ved. tabelle sotto indicate).

- Attivare simultaneamente i pulsanti „i“ e „+“ situati sotto il display. Il display indica „d.00“.
- Con il pulsante „+“ o „-“ passare al numero della funzione desiderata.
- Attivare il pulsante „i“. Nel display si vede l'informazione corrispondente.
- Eventualmente modificare il valore con i pulsanti „+“ o „-“ (indicazione lampeggiante).
- Memorizzare il valore con il pulsante „i“ attivandolo finchè non lampeggia più.

Per terminare il modo diagnostico:

- Attivare simultaneamente i pulsanti „i“ e „+“.
- Non attivare nessun pulsante durante circa 4 min.

Nel display comparirà di nuovo la temperatura attuale di mandata riscaldamento.

Indicazione	Significato	Valori indicati/Valori impostati
d.00	Carico parziale riscaldamento	0, 1, 2 ... 15 (regolazione in fabbrica: 15 = potenza max)
d.01	Post-funzionamento pompa per modo riscaldamento	1, 2, 3, ... 60 min (regolazione in fabbrica: 5 min)
d.02	Tempo di blocco bruciatore mass. a 20 °C	8 - 60 min (regolazione in fabbrica: 15 min)
d.04	Valore reale temperatura scambiatore secondario (boiler)	°C
d.05	Valore richiesto della temperatura di andata	35-82°C (valori impostabili)
d.06	Valore richiesto della temperatura acqua calda sanitaria	35-60°C (valori impostabili)
d.07	Temperatura richiesta per avviamento a caldo (o boiler ad accumulo con VM)	20 -65 °C per VMW (vedere anche d.73) 15/35 -75 °C per VM con boiler ad accumulo
d.08	Termostato ambiente ai morsetti 3-4	0 = aperto, nessuna richiesta di riscaldamento 1 = chiuso, modalità „Riscaldamento“ attivata
d.09	Temperatura di andata richiesta dal regolatore esterno ai morsetti 7-8-9	°C
d.10	Pompa interna	1 = on; 0 = off
d.11	Pompa esterna (se installata)	1 = on; 0 = off
d.21	Segnale di fiamma	1 = on; 0 = off
d.22	Flussometro	1 = on; 0 = off
d.23	Funzione estate/inverno	1 = inverno; 0 = estate
d.30	Segnali di comando per le valvole gas	1 = on; 0 = off
d.35	Posizione della valvola 3 vie	1 = acqua sanitaria; 0 = riscaldamento
d.37	Corrente richiesta dal magnete modulazione	mA
d.40	Temperatura di andata reale	°C
d.45	Valore effettivo della corrente del magnete	mA
d.46	Offset per correggere il valore misurato della temperatura esterna	-10/+10K (solo con VRC-VC)
d.47	Temperatura esterna reale	°C (solo con VRC-VC)
d.50	Temperatura mass. di andata registrata	°C
d.53	Temperatura mass. di uscita acqua san. registrata	°C
d.54	Temperatura mass. bollitore registrata	°C
d.60	Numero di disinserimenti causati dal limitatore di temperatura	numero
d.61	Numero blocchi di fiamma registrati	numero
d.64	Tempo d'accensione medio	s
d.65	Tempo d'accensione massimo	s
d.67	Tempo di blocco bruciatore residuo	min
d.68	Numero d'accensioni inefficaci 1. tentativo	numero
d.69	Numero d'accensioni inefficaci 2. tentativo	numero

Tabella 9.2 Codici diagnostici

Indicazione	Significato	Valori indicati/Valori impostati
d.71	Valore nominale massimo mandata riscaldamento	0 = 82 °C; 1 = 87 °C (impostazione di fabbrica: 0)
d.72	Post-funzionamento pompa dopo avviamento a caldo (boiler) soddisfatto	0, 1, 2, ... 250 s (regolazione in fabbrica: 80 s)
d.73	Offset del valore nominale della temperatura di avvio a caldo	-15, -14.....5K (impostazione a stabilimento di produzione -5 K)
d.80	Numero ore di riscaldamento	h
d.81	Numero ore funzione prod. acqua san.	h
d.82	Numero di commutazioni nel modo riscaldamento	numero
d.83	Numero di commutazioni nel modo produzione acqua calda sanitaria	numero
d.90	Centralina climatica di termoregolazione	1 = identificata: 0 = non identificata
d.91	Sonda esterna centralina, ricezione segnale radio DCF 77	0 = nessuna ricezione; 1 = ricezione attiva 3 = sincronizzata

Tabella 9.2 Codici diagnostici

9.3 Codici guasti

Nel caso di guasti, i codici guasti sostituiscono le altre indicazioni.

Se esistono vari guasti allo stesso tempo, i codici guasti corrispondenti saranno indicati alternativamente durante 2 s.

9.4 Memoria guasti

Nella memoria guasti sono memorizzati gli ultimi 10 guasti. Per richiamarli:

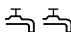
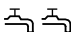
- Attivare simultaneamente i pulsanti „i” e „-” situati sotto il display. Il display mostra l'ultimo guasto. Azionando il pulsante „+” si visualizzano tutti i valori. Per terminare l'indicazione della memoria guasti:
 - Attivare il pulsante „i” situato sotto il display.
 - Non attivando nessun pulsante per circa 4 min. il display indica di nuovo la temperatura attuale di andata riscaldamento.

Indicazione	Significato	Causa
F.00	Interruzione sonda NTC di andata	la sonda NTC non è stata inserita o è allentata, NTC difettosa, cavo interrotto
F.01	Interruzione sonda NTC di ritorno	la sonda NTC non è stata inserita o è allentata, NTC difettosa, cavo interrotto
F.05	Interruzione sensore fumi esterno	
F.06	Interruzione sensore fumi interno	
F.10	Corto circuito - sonda NTC di andata (< 130 °C)	sonda NTC difettosa; contatti NTC si toccano o corto circuito nell'elettronica, NTC difettosa
F.11	Corto circuito - sonda NTC di ritorno (< 130 °C)	sonda NTC difettosa; contatti NTC si toccano o corto circuito nell'elettronica, NTC difettosa
F.15	Corto circuito sensore fumi esterno	
F.16	Corto circuito sensore fumi interno	
F.20	Limitatore di sicurezza attivato	temperatura max alle NTC superata
F.22	Combustione a secco	<ul style="list-style-type: none"> • assenza di acqua nell'apparecchio • difetto del cavo che va alla pompa • pompa bloccata o difettosa • potenza pompa troppo esigua
F.23	Mancanza acqua a causa della differenza tra temperatura di mandata e ritorno	<ul style="list-style-type: none"> • poca acqua nell'apparecchio • pompa bloccata o difettosa • difetto del cavo che va alla pompa • potenza pompa troppo esigua
F.24	Mancanza acqua a causa di un gradiente troppo ripido della temperatura di mandata	<ul style="list-style-type: none"> • bolle d'aria nell'apparecchio • non disaera completamente • pompa bloccata o difettosa • potenza pompa troppo esigua
F.27	Segnale fiamma con il gruppo gas disinserito	valvole elettromagnetiche gas difettose rivelatore di fiamma difettoso
F.28	Blocco fiamma	nessun gas o quantità gas insufficiente, trasformatore di accensione difettoso, elettrodo di ionizzazione difettoso, mancanza d'acqua
F.29	Mancanza fiamma, tentativi di accensione sono inutili	nessun gas o quantità gas insufficiente
F.36	Sensori fumi segnalano rientro gas combust	scarico fumi ostruito, sensori fumi difettosi
F.42	Cortocircuito resistenza di codifica	corto circuito cablaggio
F.43	Interruzione resistenza di codifica	Interruzione del cablaggio
F.60 da F.69	Difetto irreversibile nell'elettronica	elettronica difettosa

Tabella 9.3 Codici guasti

10 Dati tecnici

10 Dati tecnici

Tipo di apparecchio		VM/VMW IT 240/2-5	VM/VMW IT 280/2-5	Unità
Portata termica nominale		26,7	31,1	kW
Portata termica minima		10,6	12,4	kW
Campo di potenza utile (80/60 °C)		9,1 - 24,0	10,7 - 28,0	kW
Potenza acqua calda sanitaria*		24,0	28,0	kW
Categoria		II _{2H3+}	II _{2H3+}	
Pressione di allacciamento	gas naturale 2H	20	20	mbar
	gas liquido 3+	28 - 30/37	28 - 30/37	mbar
Consumo gas	G20	2,8	3,3	m ³ /h
	G30	2,1	2,4	kg/h
	G31	2,1	2,4	kg/h
Portata fumi a potenza nominale		76	78	kg/h
Massima temperatura fumi (a 80/60 °C)		115	120	°C
Pressione di mandata gas di scarico (min.)		0,022	0,022	mbar
Portata nominale impianto ($\Delta T = 20$ K).		1032	1203	l/h
Temperatura di mandata massima		82	82	°C
Campo di temperatura di mandata		35 - 82	35 - 82	°C
Capacità vaso d'espansione		10	10	l
Massima sovrappressione di esercizio riscaldamento		3	3	bar
Prevalenza residua per l'impianto		250	250	mbar
Campo di temperatura acqua calda sanitaria*		35 - 65	35 - 65	°C
Acqua-Comfort secondo EN 13203*		***	***	-
Quantità d'acqua calda secondo EN 13203*				-
Portata minima di prelievo		1,5	1,5	l/min
Portata acqua calda sanitaria (con $\Delta T = 45$ K)*		7,6	8,9	l/min
Minima pressione idrica per l'accensione		0,15	0,15	bar
Sovrappressione massima circuito sanitario		10	10	bar
Portata acqua calda sanitaria ($\Delta T = 30$ K)*		9,6	11,5	l/min
Altezza		800	800	mm
Profondità		338	338	mm
Larghezza		440	440	mm
Peso		35	37	kg
Alimentazione elettrica		230/50	230/50	V/Hz
Potenza elettrica assorbita		110	110	W
Classe di protezione		IP X4D	IP X4D	

* solo VMW

