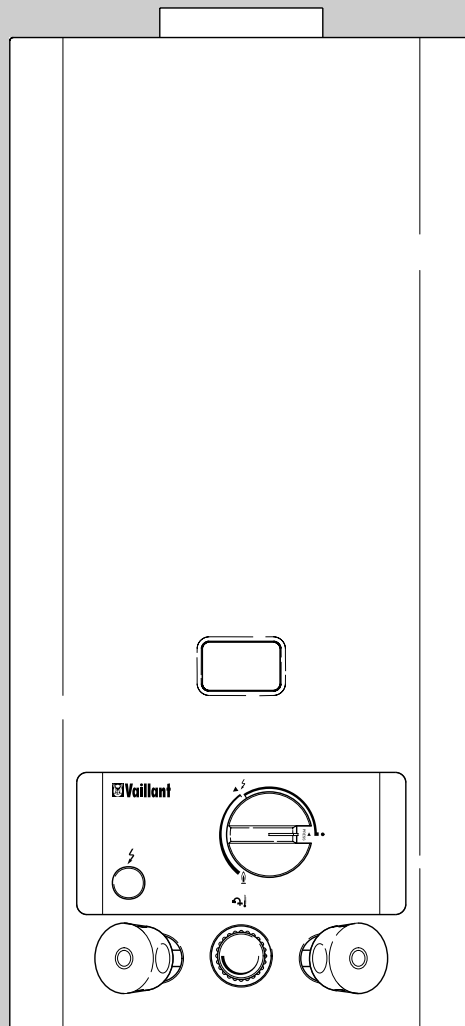


ISTRUZIONI DI INSTALLAZIONE E DI SERVIZIO

Scaldacqua Vaillant MAG® IT 9/2 XZ



MAG 9 1.0

L'utente è tenuto a conservare questo opuscolo e, eventualmente, passarlo al nuovo proprietario.



Egregio cliente

Avete acquistato uno scaldacqua Vaillant MAG di qualità. Per l'uso ottimale, prego leggere attentamente le avvertenze contenute nel libretto di servizio in quanto forniscono le importanti indicazioni riguardanti l'apparecchio e gli accessori Vaillant.

Indice

	Norme e prescrizioni	Avvertenze generali	3
		Norme di sicurezza	4
		Norme, prescrizioni e direttive	5
	Informazioni generali	Targhetta	6
		Tabella dei modelli	6
		Comandi	7
	Uso	Preparazione per il funzionamento	8
		Messa in funzione	8
		Preparazione dell'acqua calda	9
		Messa fuori servizio	10
		Protezione antigelo	11
		Guasti/Manutenzione	12
Consigli per il risparmio di energia	12		
	Installazione	Avvertenze dell'installazione	13
		Dimensioni	17
		Montaggio dell'apparecchio	17
		Installazione preliminare	18
		Montaggio del rubinetto d'intercettazione del gas e degli allacciamenti acqua	18
		Installazione dell'apparecchio	18
		Allacciamento alle condutture del gas e dell'acqua	19
		Montare il mantello e raccordo allo scarico gas combust	19
		Applicazione condotto di scarico gas combust	20
		Preparazione per la messa in funzione	21
		Messa in funzione	21
	Regolazione del gas	Regolazione del gas in fabbrica	23
		Provvedimenti preliminari	23
		Controllo della regolazione del gas	24
		Controllo della portata termica in base al metodo volumetrico	24
		Prova di funzionamento	25
		Istruzione dell'utente	25
		Tabella di regolazione portata gas	26
Tabella di regolazione pressione agli ugelli	26		
	Trasformazione gas	Trasformazione da gas liquido a metano e viceversa	27
	Ispezione/Manutenzione	Manutenzione	28
		Esecuzione della manutenzione	28
		Sensore fumi	29
		Garanzia Vaillant	29
	Dati tecnici		dorso

Avvertenze generali

- Il libretto d'istruzioni costituisce parte integrante ed essenziale del prodotto e dovrà essere conservato dall'utilizzatore.
- Leggere attentamente le avvertenze contenute nel libretto in quanto forniscono importanti indicazioni riguardanti la sicurezza di installazione, d'uso e la manutenzione.
- Conservare con cura il libretto per ogni ulteriore consultazione.
- L'installazione e la manutenzione devono essere effettuate in ottemperanza alle norme vigenti secondo le istruzioni del costruttore e da personale professionalmente qualificato.
- Per personale professionalmente qualificato s'intende, per quanto riguarda l'installazione, quello avente specifica competenza tecnica nel settore dei componenti di impianti di riscaldamento ad uso civile, produzione di acqua calda ad uso sanitario, e, per la manutenzione, i **Centri Assistenza Autorizzati** dal costruttore (CAT).
- Un'errata installazione o una cattiva manutenzione possono causare danni a persone, animali o cose, per i quali il costruttore non è responsabile.
- Prima di effettuare qualsiasi operazione di pulizia o di manutenzione, disinserire l'apparecchio dalla rete di alimentazione attraverso gli appositi organi di intercettazione.
- Non ostruire le griglie di aspirazione o di dissipazione.
- In caso di guasto e/o cattivo funzionamento dell'apparecchio, disattivarlo, astenendosi da qualsiasi tentativo di riparazione o di intervento diretto. Rivolgersi esclusivamente a personale professionalmente qualificato.
- L'eventuale riparazione dei prodotti dovrà essere effettuata solamente da un **Centro Assistenza Autorizzato** utilizzando esclusivamente ricambi originali. Il mancato rispetto di quanto sopra può compromettere la sicurezza dell'apparecchio.
- Per garantire l'efficienza dell'apparecchio e per il suo corretto funzionamento è indispensabile fare effettuare da un **Centro Assistenza Autorizzato** la manutenzione annuale.
- Allorché si decida di non utilizzare l'apparecchio, si dovranno rendere innocue quelle parti suscettibili di causare potenziali fonti di pericolo.
- Se l'apparecchio dovesse essere venduto o trasferito ad un altro proprietario o se si dovesse traslocare e lasciare l'apparecchio, assicurarsi sempre che il libretto accompagni l'apparecchio in modo che possa essere consultato dal nuovo proprietario e/o dall'installatore.
- Per tutti gli apparecchi con optional o kit (compresi quelli elettrici) si dovranno utilizzare solo accessori originali.
- Questo apparecchio dovrà essere destinato solo all'uso per il quale è stato espressamente previsto. Ogni altro uso è da considerarsi improprio e quindi pericoloso.
- E' esclusa qualsiasi responsabilità contrattuale ed extracontrattuale del costruttore per i danni causati da errori nell'installazione e nell'uso e comunque per inosservanza delle istruzioni date dal costruttore stesso.
- Dopo aver rimosso l'imballaggio assicurarsi dell'integrità del contenuto.
- Gli elementi dell'imballaggio (gabbia di legno, chiodi, graffe, sacchetti di plastica, polistirolo espanso, ecc.) non devono essere lasciati alla portata di bambini in quanto potenziali fonti di pericolo.



NORME, PRESCRIZIONE

Avvertenze generali

(seguito)

- Per la pulitura delle parti esterne è sufficiente un panno umido eventualmente imbevuto con acqua insaponata. Tutti i detersivi abrasivi e solubili sono da evitare.
- I dati contenuti in questo prospetto sono forniti a titolo indicativo. La Vaillant si riserva di modificare i dati nel presente prospetto pertanto non può essere considerato come un contratto in confronto di terzi.

Norme di sicurezza



Norme generali

Il libretto di istruzioni è parte integrante dell'apparecchio; esso contiene importanti indicazioni relative alla sicurezza per l'installazione, l'impiego e la manutenzione.

Le istruzioni devono essere conservate con cura e in caso di vendita o di trasferimento, assicurarsi che le istruzioni rimangano con l'apparecchio.

Dopo aver tolto l'imballo controllare che il contenuto sia completo e intatto.

Montaggio, Regolazione

Per la Vs. sicurezza personale, tenete presente che il montaggio e la regolazione del Vostro apparecchio, nonché la trasformazione ad un altro tipo di gas, devono essere effettuate solo da un tecnico qualificato, che si rende inoltre responsabile per il controllo, per la messa a punto dell'apparecchio nonché per eventuali modifiche della quantità di gas registrata.

Odore di gas

Sentendo odore di gas, comportarsi come segue:

- Non accendere né spegnere la luce, né azionare interruttori elettrici; non utilizzare il telefono nelle zone di pericolo, non usare accendini o fiammiferi.
- Chiudere il rubinetto d'interruzione del gas.
- Aprire finestre e porte.

Modifiche

Questo apparecchio può essere utilizzato esclusivamente per il campo di impiego previsto.

Non dovete procedere a nessuna modifica:

- all'apparecchio,
- alle linee di alimentazione gas, aria, acqua
- ai condotti di scarico dei gas combustibili

Il divieto di modifica vale anche per particolari costruttivi accessori dell'apparecchio.

Le aperture per la ventilazione devono essere eseguite in base alle vigenti norme: Norme UNI-CIG 7129 e 7131.

Norme di sicurezza

(seguito)

Avvertenze:

- Non chiudere nemmeno temporaneamente le aperture di ventilazione.
- Non ostacolare l'alimentazione dell'aria all'apparecchio. Ciò vale in particolare in caso di eventuale montaggio di armadi, scaffalature o simili nelle vicinanze dell'apparecchio.
- Lasciare libere le aperture per alimentazione aria e scarico gas combusti sulle facciate esterne.

Materiali esplosivi e facilmente infiammabili

Non usare o immagazzinare materiali esplosivi o facilmente infiammabili (p. es. benzina, carta, coloranti) nel locale di installazione.

Norme, prescrizioni e direttive

Gli apparecchi qui descritti sono stati realizzati conformemente alla norma UNI EN 26.

Prima dell'installazione dell'apparecchio interpellare la Società del gas.

- L'installazione dell'apparecchio deve essere effettuata da un tecnico qualificato che si assume la responsabilità della regolare installazione nonché della prima messa in funzione.
- Gli apparecchi non devono essere installati in ambienti dai quali impianti di ventilazione oppure impianti di riscaldamento ad aria, aspirano l'aria per mezzo di ventilatori (p. e. cappe di aspirazione, essicatori per biancheria).
- Leggi di installazione nazionali: Impianti a gas per uso domestico Norme UNI-CIG 7129/92 DM 21.4.1993

- Gas liquido Norme UNI-CIG 7131/72 DM 23.11.1972

- Distanza da pareti infiammabili

Non è necessario mantenere una distanza tra l'apparecchio e parti in materiale infiammabile, oppure con elementi infiammabili, in quanto con la potenza termica nominale dell'apparecchio non si riscontra al mantello una temperatura superiore a quella di 85 °C consentita.

Attenzione

Quest'apparecchio può essere installato e funzionare solo in locali permanentemente ventilati secondo la norma UNI 7129.



INFORMAZIONI GENERALI

Targhetta

I dati indicati sulla targhetta dell'apparecchio significano:

- IT = contrassegno naz. Italia
- 9 = potenza in kW
- .../2 = apparecchio multigas
- X = sensore fumi
- Z = accensione piezoelettrica
- cat. II_{2H3+} = apparecchio multigas per gas metano e liquido
- Tipo B_{11BS} = apparecchio con cappa antivento e dispositivo di controllo dei gas combusti

Tabella dei modelli

Modello MAG	Potenza termica nominale [kW]	Esecuzione
IT 9/2 XZ	9,4	apparecchio multigas per metano e gas liquido, cat II _{2H3+}



Certificazione CE

La marcatura CE documenta che gli apparecchi MAG 9/2 XZ soddisfano i requisiti essenziali prescritte nella direttiva degli apparecchi gas (direttiva 90/396/CEE del Consiglio).

Marche tedesche
Vaillant® MAG®



Comandi

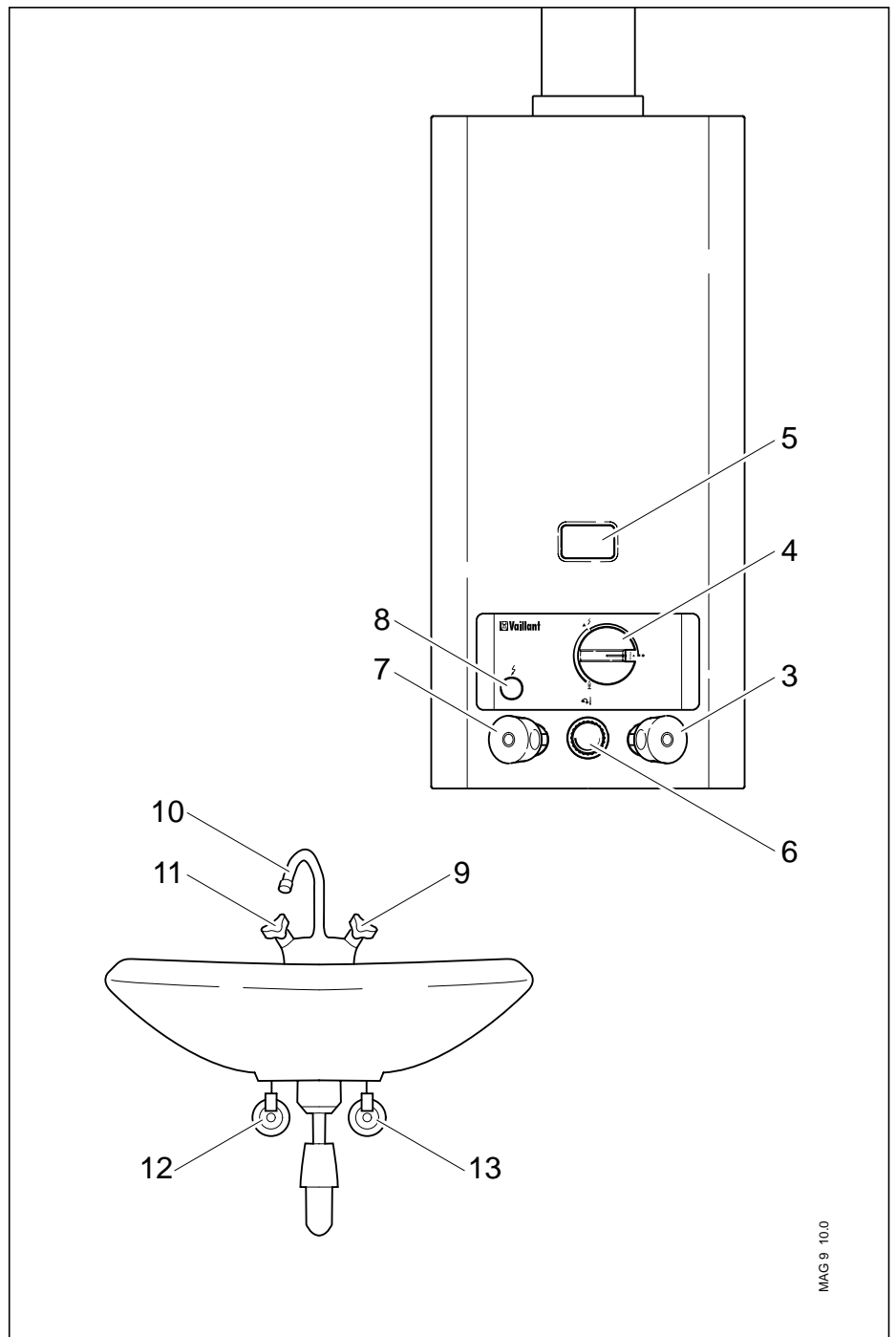


Fig. 1

- 3 Rubinetto acqua fredda
- 4 Manopola centrale
- 5 Apertura (fiamma pilota)
- 6 Selettore temperatura
- 7 Rubinetto acqua calda
- 8 Pulsante per accensione piezo
- 9 Rubinetto di prelievo acqua fredda
- 10 Uscita acqua
- 11 Rubinetto di prelievo acqua calda
- 12 Valvola di intercettazione acqua calda
- 13 Valvola di intercettazione acqua fredda

Non ci assumiamo responsabilità per danni che dovessero verificarsi per mancata osservanza di queste istruzioni di installazione ed uso.

IMAG 9 10.0



USO

Preparazione per il funzionamento

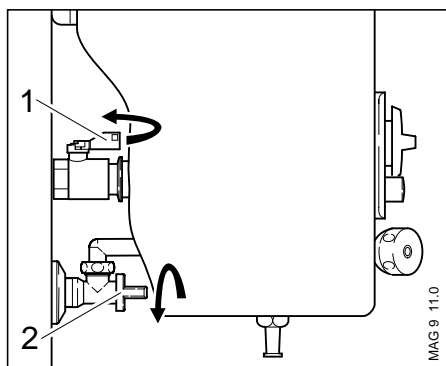


Fig. 2

Messa in funzione

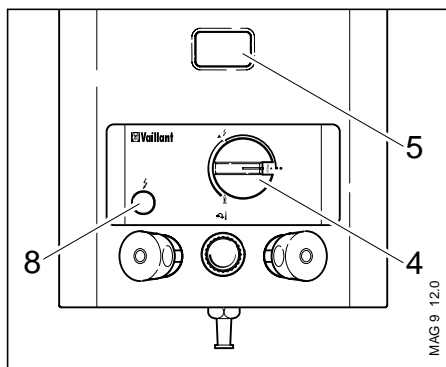


Fig. 3

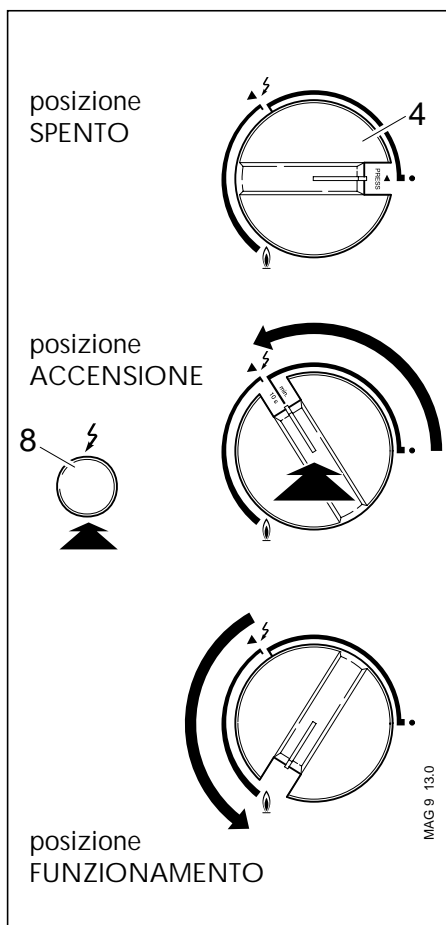


Fig. 3.1

Aprire i dispositivi di intercettazione

- Aprire il rubinetto di intercettazione gas (1) girando la leva verso sinistra fino all'arresto fisso (un quarto di giro).
- Aprire il rubinetto d'intercettazione acqua fredda (2) con una rotazione verso sinistra fino all'arresto fisso.

Accendere la fiamma pilota

- Tenere premuta la manopola (4) e portarla dalla posizione SPENTO a sinistra fino all'arresto alla posizione ACCENSIONE 4.
- Mantenere la manopola (4) in tale posizione premendo più volte contemporaneamente il pulsante (8).

☞ La fiamma pilota si accende. Si può controllare la fiamma pilota accesa attraverso la finestrella (5).

☞ Per garantire che la spia stia accesa, è importante mantener premuta la manopola all'arresto fisso a sinistra. Se lo scaldacqua è rimasto fuori servizio per un periodo prolungato, potrà essere necessario ripetere l'accensione a causa dell'aria eventualmente trovata nella condotta del gas di accensione.

- Mantenere la manopola (4) in questa posizione 10 - 15 secondi con la fiamma spia accesa.

Mettere lo scaldacqua in posizione di funzionamento (fig. 3.1)

Non premere più la manopola e girarla (4) dalla posizione ACCENSIONE 4 alla posizione FUNZIONAMENTO 4.

Nella posizione FUNZIONAMENTO lo scaldacqua Vaillant entra in funzione automaticamente non appena viene aperto un rubinetto di prelievo dell'acqua calda.



Preparazione dell'acqua calda

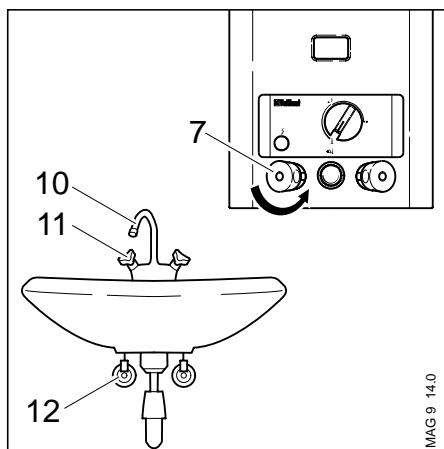


Fig. 4

Prelievo d'acqua calda

- Ruotare verso sinistra il rubinetto di prelievo acqua calda allo scaldacqua (7) o al punto di prelievo a distanza (11) (lavabo, lavello) e lo scaldacqua entrerà automaticamente in funzione fornendo acqua calda.
- Lo scaldacqua Vaillant si spegne automaticamente se il rubinetto di prelievo d'acqua calda allo scaldacqua (7) oppure al punto di prelievo a distanza (11) viene chiuso mediante rotazione verso destra.

☞ Se, prelevando acqua al punto di prelievo a distanza (11), l'apparecchio non entra in funzione, controllare se la eventuale valvola di intercettazione (12) montata a monte del punto di prelievo sia completamente aperta.

☞ E' inoltre possibile che un filtro rompigitto montato all'uscita dell'acqua (10) dal punto di prelievo sia sporco. Nella maggior parte dei casi - per pulire questo filtro rompigitto - basta svitarlo girandolo verso sinistra. In caso di depositi calcarei consigliamo l'uso di un decalcificante (aceto).

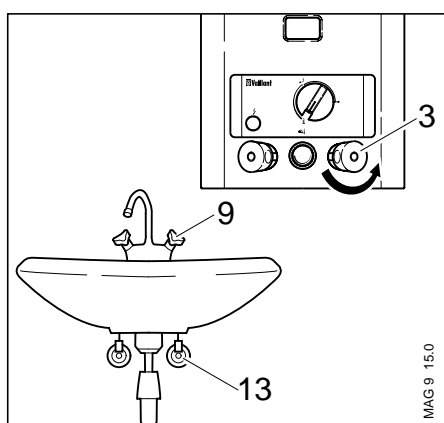


Fig. 4.1

Prelievo o miscela d'acqua fredda

- Girare verso sinistra il rubinetto di prelievo d'acqua fredda allo scaldacqua (3) e/o al punto di prelievo a distanza (9).
- ☞ Badare che sia completamente aperta la valvola di intercettazione (13).



USO

Preparazione dell'acqua calda

(seguito)

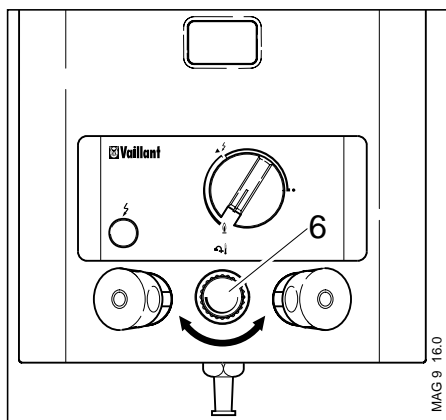


Fig. 4.2

Regolare la temperatura dell'acqua

Con il selettore di temperatura (6) è possibile regolare la temperatura dell'acqua.

- Girare il selettore di temperatura verso destra: temperatura più alta
- Girare il selettore di temperatura verso sinistra: temperatura più bassa

Le posizioni intermedie del selettore di temperatura consentono di ottenere temperature intermedie.

Messa fuori servizio

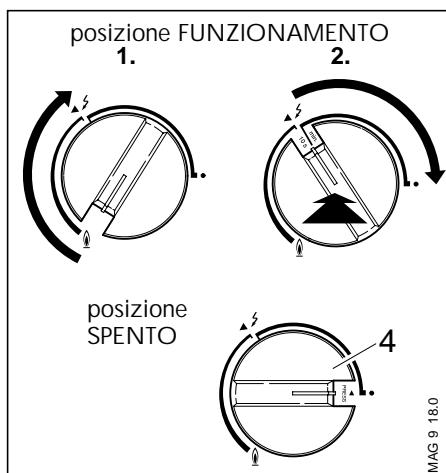





Fig. 5

Disinserire la posizione FUNZIONAMENTO

- Girare la manopola (4) dalla posizione FUNZIONAMENTO  alla posizione ACCENSIONE , poi premerla e portarla alla posizione SPENTO .

☞ L'alimentazione del gas al bruciatore del vostro scaldacqua Vaillant viene adesso interrotta.

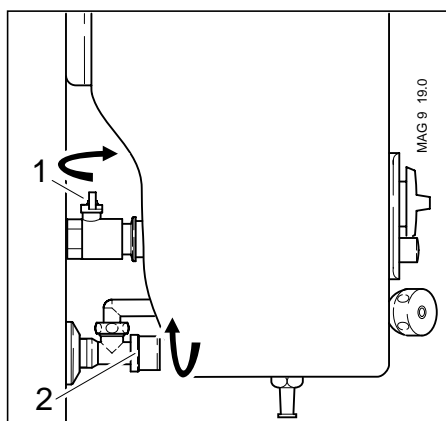


Fig. 5.1

Chiudere i dispositivi di intercettazione

- Chiudere il rubinetto di intercettazione gas (1) girando la leva verso destra fino all'arresto (un quarto di giro).
- Chiudere la valvola d'arresto d'acqua fredda (2) girandola verso destra fino all'arresto.



Protezione antigelo

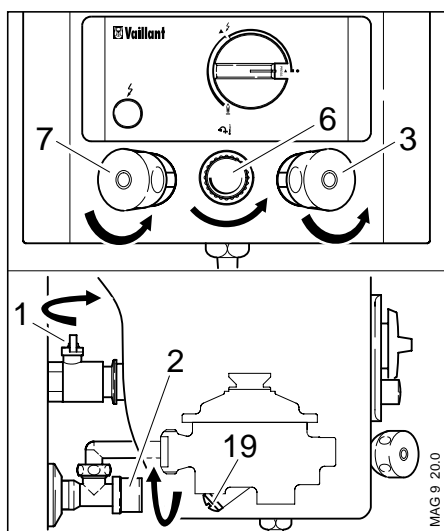


Fig. 6

In caso di pericolo di gelo è necessario svuotare il vostro scaldacqua Vaillant. A tale scopo procedere come segue:

- Chiudere il rubinetto d'intercettazione gas (1) e la valvola d'arresto acqua fredda (2) mediante rotazione verso destra fino all'arresto fisso.
 - Girare il selettore di temperatura (6) verso sinistra fino all'arresto.
 - Aprire completamente le valvole di prelievo d'acqua calda e d'acqua fredda (7, 3) mediante rotazione verso sinistra fino all'arresto fisso.
 - Aprire tutti i punti di prelievo d'acqua calda collegati allo scaldacqua Vaillant per svuotare completamente l'apparecchio e le tubazioni.
 - Svitare la vite di svuotamento (19) ruotandola in senso antiorario.
 - Quando dai rubinetti di prelievo dell'acqua calda e dal punto di svuotamento non esce più acqua, chiudere il rubinetto dell'acqua fredda (3) ed avvitare la vite di svuotamento (19).
- ☞ Riempendo di nuovo lo scaldacqua Vaillant metterlo nuovamente in funzione solo quando - dopo aver aperto la valvola di arresto acqua fredda (2) - esce acqua dai rubinetti di prelievo d'acqua calda. In questo modo è garantito che lo scaldacqua Vaillant è regolarmente riempito d'acqua.



USO

Guasti/Manutenzione

In caso di guasti all'apparecchio o nell'impianto consultare un tecnico qualificato per eliminarli.

In nessun caso intervenire o manipolare personalmente lo scaldacqua Vaillant o altre parti del sistema.

Odore di gas

Sentendo odore di gas, comportarsi come segue:

- non accendere né spegnere la luce, né azionare interruttori elettrici;
- non utilizzare il telefono nella zona di pericolo;
- evitare fiamme aperte (p. es. accendini o fiammiferi)
- non fumare
- chiudere il rubinetto d'intercettazione gas
- aprire finestre e porte
- informare l'azienda del gas o il Vostro tecnico qualificato.

Nel caso si noti una perdita d'acqua nelle condutture d'acqua calda, chiudere subito la valvola d'arresto d'acqua fredda.

Rimettere in funzione lo scaldacqua Vaillant solo dopo l'eliminazione del guasto da parte di un tecnico qualificato.

Ispezione/manutenzione

È indispensabile per il buon funzionamento, la durata e l'affidabilità del Vs. apparecchio far effettuare una manutenzione periodica da un tecnico qualificato.

Sensore fumi

Il vostro scaldacqua Vaillant è dotato di un sensore fumi.

Se il sistema di scarico dei gas combustibili risultasse difettoso e vi fosse un riflusso dei fumi nel locale di installazione, il sensore fumi blocca l'afflusso del gas all'apparecchio.

Dopo tale disinserimento dello scaldacqua, rimettere in funzione l'apparecchio come descritto alle pagine 8 e 9 dopo il raffreddamento del sensore.

In caso di ripetuti disinserimenti, consultare un tecnico qualificato.

Consigli per il risparmio di energia

- È possibile risparmiare energia spegnendo la fiamma pilota quando lo scaldacqua Vaillant non viene utilizzato per un periodo prolungato (p.es. di notte).

Avvertenze dell'installazione

SCALDACQUA A GAS CON BRUCIATORE ATMOSFERICO

Questo apparecchio deve essere destinato solo all'uso per il quale è stato espressamente previsto.

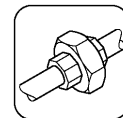
Importante: questo scaldacqua serve a riscaldare acqua ad una temperatura inferiore a quella di ebollizione a pressione atmosferica. Deve essere allacciato ad una rete di distribuzione di acqua calda sanitaria, compatibilmente alle sue prestazioni ed alla sua potenza.

Lo scaldacqua deve essere installato in locale adatto nel rispetto delle norme e prescrizioni vigenti.

Prima di far allacciare l'apparecchio **far effettuare da personale professionalmente qualificato:**

- a) un lavaggio accurato di tutte le tubazioni dell'impianto per rimuovere eventuali residui o impurità che potrebbero compromettere il buon funzionamento dell'apparecchio;
- b) la verifica che lo scaldacqua sia predisposto per il funzionamento con il tipo di combustibile disponibile. Questo è rilevabile della scritta sull'imballo e dalla targhetta delle caratteristiche tecniche;
- c) il controllo che le griglie di aspirazione e dissipazione dei fumi siano di misure adeguate (100 cm²) e poste in posizioni tali che non possano essere ostruite, protette da griglie che non riducano la sezione libera di passaggio. L'apertura per l'afflusso d'aria deve essere il più possibile vicino al pavimento, l'apertura per lo scarico dei fumi deve essere invece situata nella parte alta della parete. Le due aperture devono trovarsi in posizioni preferibilmente opposte.
- d) nel caso in cui l'installazione avvenga in un locale dove è presente un piano di cottura privo di dispositivo di sicurezza fiamma, le aperture devono essere maggiorate del 100% con un minimo di 200 cm²

INSTALLAZIONE



1.1 Consigli utili

AVVISO

- ☞ LA COMBUSTIONE SI OTTIENE INNESCANDO LA MISCELA ARIA E GAS
- ☞ IL BRUCIATORE ATMOSFERICO, DI CUI È DOTATO L'APPARECCHIO, UTILIZZA L'ARIA DELL'AMBIENTE PER COMPORRE LA MISCELA CON IL GAS
- ☞ L'ARIA NECESSARIA PER LA MISCELA VIENE PRELEVATA AUTOMATICAMENTE DAL BRUCIATORE NELLA QUANTITÀ DESCRITTA AL PUNTO 1.1.1.

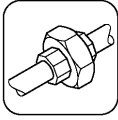
E' PERTANTO INDISPENSABILE PREVEDERE UNA ADEGUATA VENTILAZIONE DEI LOCALI

1.1.1. Volumi di aria

E' indispensabile che nei locali in cui sono installati apparecchi a gas (di tipo A o B, o apparecchi di cottura) possa affluire almeno tanta aria quanta ne viene richiesta dalla regolare combustione del gas e dalla ventilazione del locale.

E' pertanto opportuno ricordare che la combustione di 1 m³ di gas richiede circa i seguenti volumi di aria:

- gas naturale	11 m ³
- GPL	30 m ³



INSTALLAZIONE

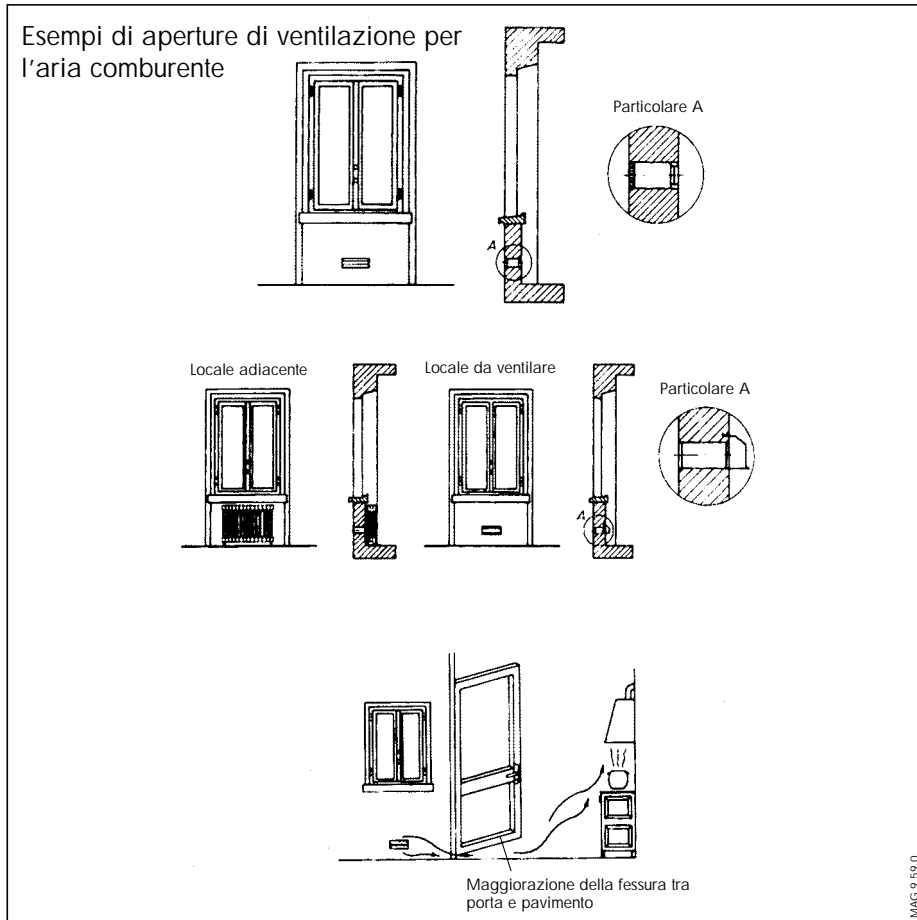


Fig. 7

1.1.2. Afflusso dell'aria

L'afflusso naturale dell'aria deve avvenire per via diretta attraverso:

aperture permanenti praticate su pareti del locale da ventilare che danno verso l'esterno; condotti di ventilazione, singoli oppure collettivi ramificati.

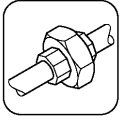
L'aria di ventilazione deve essere prelevata direttamente dall'esterno, in zona lontana da fonti di inquinamento.

1.2. Ventilazione naturale diretta

1.2.1. Aperture su pareti esterne del locale da ventilare

Tali aperture devono rispondere ai seguenti requisiti:

- a) avere sezione libera totale netta di passaggio di almeno 100 cm^2 ;
- b) essere realizzata in modo che le bocche di apertura, sia all'interno che all'esterno della parete, non possano venire ostruite;
- c) essere protette ad esempio con griglie, reti metalliche, ecc., in modo peraltro da non ridurre la sezione utile sopra indicata;
- d) essere situate ad una quota prossima al livello del pavimento e tali da non provocare disturbo al corretto funzionamento dei dispositivi di scarico dei prodotti della combustione; ove questa posizione non sia possibile si dovrà aumentare almeno del 50% la sezione delle aperture di ventilazione.



1.2.2 Condotti di ventilazione

1.2.2.1 Condotti di ventilazione singoli

Nel caso di adduzione di aria comburente mediante condotti, il tiraggio disponibile, prodotto dall'apparecchio di utilizzazione installato e dal relativo sistema di evacuazione dei prodotti della combustione, deve essere maggiore della somma delle resistenze offerte dai condotti (resistenze di attrito, resistenze per eventuali cambiamenti di direzione, strozzature, ecc.).

I condotti di ventilazione possono avere andamento orizzontale e verticale:

i tratti ad andamento orizzontale devono avere peraltro una lunghezza ridotta al minimo.

I raccordi fra tratti ad andamento diverso devono essere realizzati senza restringimenti di sezione a spigoli vivi.

L'angolo di raccordo fra gli assi di due tratti successivi di condotto non deve essere minore di 90°.

La bocca di immissione nel locale da ventilare deve essere collocata in basso ed in posizione tale da non interferire con lo scarico dei prodotti della combustione e deve essere protetta da una griglia o dispositivi similari.

1.2.2.2 Condotti di ventilazione collettivi ramificati

Anche nel caso di adduzione dell'aria comburente mediante condotti collettivi ramificati, la somma delle resistenze offerte dai condotti (resistenze di attrito, resistenze per eventuali cambiamenti di direzione, strozzature, ecc.) può essere al massimo pari al 10% del tiraggio disponibile, prodotto dai vari apparecchi di utilizzazione installati ai vari piani e dal relativo sistema di evacuazione dei prodotti della combustione.

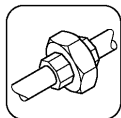
I condotti di ventilazione collettivi ramificati devono inoltre avere solo andamento verticale con flusso ascendente.

La bocca di immissione nel locale da ventilare deve essere collocata in basso ed in posizione tale da non interferire con lo scarico dei prodotti della combustione e deve essere protetta da una griglia o dispositivi similari.

1.3 Ventilazione naturale indiretta

L'afflusso dell'aria può essere anche ottenuto da un locale adiacente purché:

- sia dotato di ventilazione diretta, conforme ai commi a), b) e c) (vedi 1.2.1);
- nel locale da ventilare siano installati solo apparecchi raccordati a condotti di scarico;
- il locale adiacente non sia adibito a camera da letto o non costituisca parte comune dell'immobile;
- il locale adiacente non sia ambiente con pericolo di incendio, quali rimesse, garage, magazzini di materiali combustibili, ecc.;
- il locale adiacente non sia messo in depressione rispetto al locale da ventilare per effetto di tiraggio contrario (che può essere provocato dalla presenza nel locale, sia di altro apparecchio di funzionante a qualsivoglia tipo di combustibile, sia di caminetto, sia di qualunque dispositivo di aspirazione, per i quali non sia stato previsto un ingresso di aria);
- Il flusso dell'aria dal locale adiacente sino a quello da ventilare possa avvenire liberamente attraverso aperture permanenti, di sezione netta complessivamente non minore di quella indicata in 1.2.1. Tali aperture potranno anche essere ricavate maggiorando la fessura fra porta e pavimento .



INSTALLAZIONE

1.4 Evacuazione aria viziata

Nei locali in cui sono installati apparecchi a gas può rendersi necessaria, oltre che l'immissione di aria comburente, anche l'evacuazione dell'aria viziata, con conseguente immissione di una ulteriore pari quantità di aria pulita e non viziata.

Se l'evacuazione dell'aria viziata avviene con l'ausilio di un mezzo meccanico (elettroventilatore) dovranno essere rispettate le seguenti condizioni

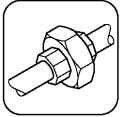
- a) se nell'ambiente vi è un condotto di scarico comune fuori servizio esso deve essere tappato;
- b) l'apertura di ventilazione del locale in cui sono installati apparecchi a gas deve essere aumentata in funzione della massima portata d'aria occorrente all'elettroventilatore, secondo la tabella a fondo pagina;
- c) l'azione dell'elettroventilatore non deve influenzare la corretta evacuazione dei prodotti della combustione nel caso di apparecchi che prelevino l'aria di combustione dall'ambiente. A tal fine dovrà essere verificato quanto sopra effettuando una prova di tiraggio, facendo funzionare il ventilatore alla sua potenza massima e l'apparecchio a gas alle potenze nominali massima e minima dichiarate dal costruttore. Inoltre nel caso di apparecchio collegato ad una canna collettiva ramificata (c.c.r.) l'elettroventilatore alla sua potenza massima e con apparecchio spento non deve mettere il locale in depressione rispetto alla c.c.r. stessa;

Nota 1 - Se l'elettroventilatore è installato in un locale senza aperture, l'afflusso dell'aria ad esso necessaria dovrà avvenire tramite un condotto di ventilazione, oppure indirettamente da un locale adiacente, munito di adeguata apertura. Se in quest'ultimo locale è installato un apparecchio a gas, l'aria di ventilazione necessaria sarà quella per l'apparecchio aumentata di quella necessaria per la presenza dell'elettroventilatore.

Nota 2 - La portata effettiva di un elettroventilatore è in funzione del volume dell'ambiente da ventilare.

- Gli accessori disponibili per lo scaldacqua Vaillant sono riportati nel listino prezzi.

Portata massima in m ³ /h	Velocità entrata aria in m/s	Sezione netta aggiuntiva passaggio aria in cm ²
fino a 50	1	140
oltre 50 fino a 100	1	280
oltre 100 fino a 150	1	420



Dimensioni

- 1 Rubinetto gas
- 2 Valvola di intercettazione acqua fredda
- 3 Rubinetto acqua fredda
- 4 Manopola centrale
- 5 Apertura (fiamma pilota)
- 6 Selettore temperatura
- 7 Rubinetto acqua calda
- 8 Pulsante per accensione piezo
- 20 Cappa di scarico gas combusti
- 21 Apertura per aggancio
- 22 Mantello
- 24 Raccordo per prelievo diretto
- 25 Raccordo per prelievo a distanza

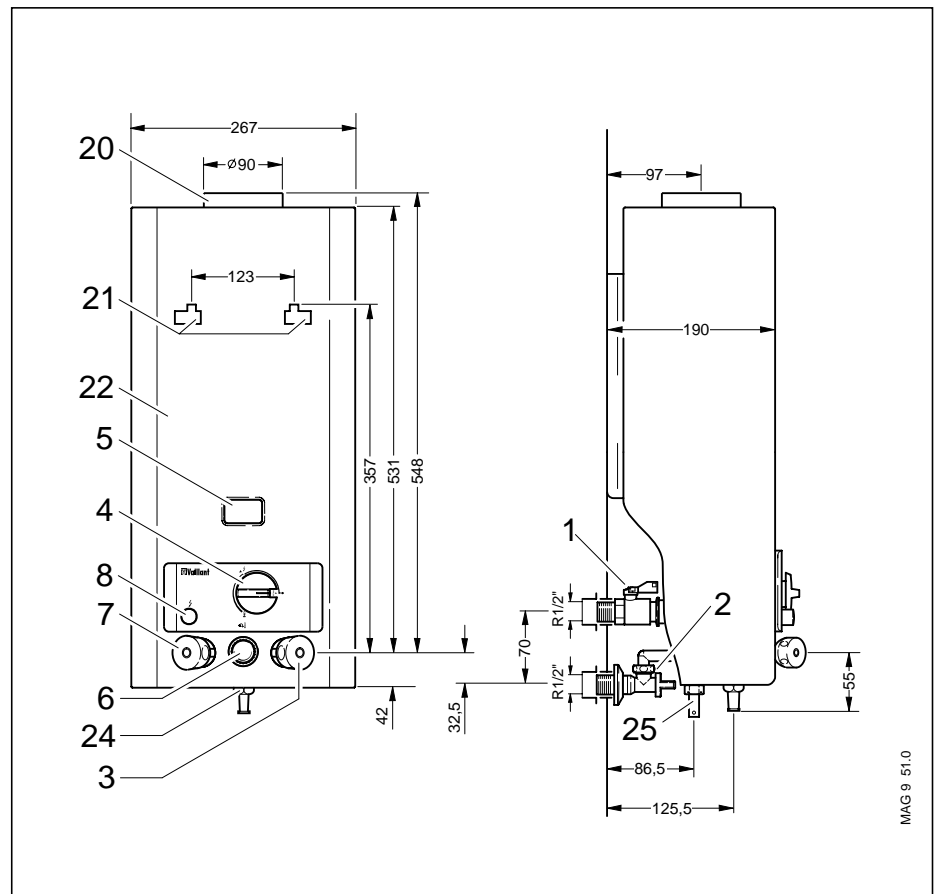


Fig. 8

Montaggio dell'apparecchio

Se per il montaggio dell'apparecchio vengono usati accessori Vaillant, seguire le istruzioni allegate agli accessori stessi.

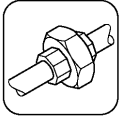
Luogo di installazione

Per quanto concerne il locale di installazione è importante che questo sia protetto dal gelo e che il tubo di scarico dei gas combusti possa essere installato in modo razionale rispetto al camino di scarico. I locali in cui vengono immagazzinati o impiegati prodotti chimici non sono idonei all'installazione di apparecchi a gas con camera di combustione aperta. Non si deve altresì installare l'apparecchio in locali dove sono presenti vapori aggressivi o in locali polverosi (es parucchieri - tipografie - falegnamerie - ecc.)

Per l'applicazione in nicchie si deve prestare attenzione alle distanze minime prescritte, onde consentire, in un secondo tempo, una comoda manutenzione dell'apparecchio.

Nella scelta del luogo di installazione si deve tenere conto del peso dell'apparecchio, incluso il contenuto idrico, conformemente alla tabella dei dati tecnici.

Non è necessario mantenere una distanza tra l'apparecchio e parti in materiale infiammabile, oppure con elementi infiammabili, in quanto con la potenza termica nominale dell'apparecchio non si riscontra una temperatura maggiore di 85°C consentita.



INSTALLAZIONE

Installazione preliminare

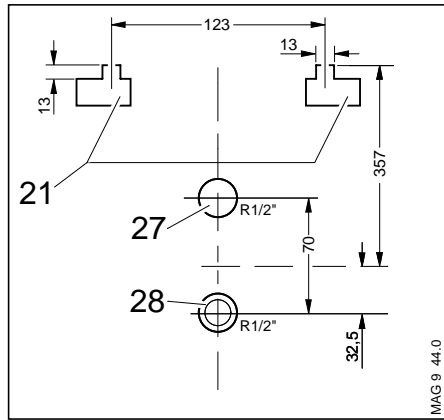


Fig. 9

- Dopo aver stabilito il luogo di installazione dell'apparecchio, posare le tubazioni di afflusso del gas (27), dell'acqua fredda (28) e, in caso di prelievo a distanza, la tubazione di uscita dell'acqua calda.
- Fissare due ganci nel muro, rispettando le misure delle distanze dei fori di sostegno (21).

Montaggio del rubinetto di intercettazione del gas e degli allacciamenti acqua

(installazione sotto intonaco)

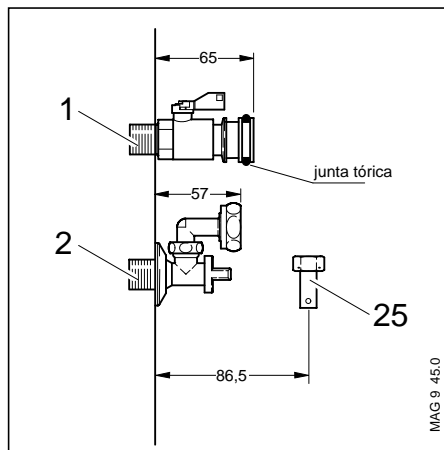


Fig. 9.1

- Avvitare a tenuta sulla tubazione del gas il rubinetto del gas (1), in modo che l'estremità esterna sia a 65 mm di distanza dalla parete.
- Avvitare a tenuta sulla tubazione dell'acqua fredda la valvola di intercettazione dell'acqua fredda (2), in modo che l'estremità esterna sia a 57 mm di distanza dalla parete.
- In caso di prelievo a distanza, posare la tubazione di uscita dell'acqua calda a 86,5 mm di distanza dalla parete per saldarla con il raccordo (25).

☞ La parete si intende finita (intonacata o piastrellata), **non grezza!**

Installazione dell'apparecchio

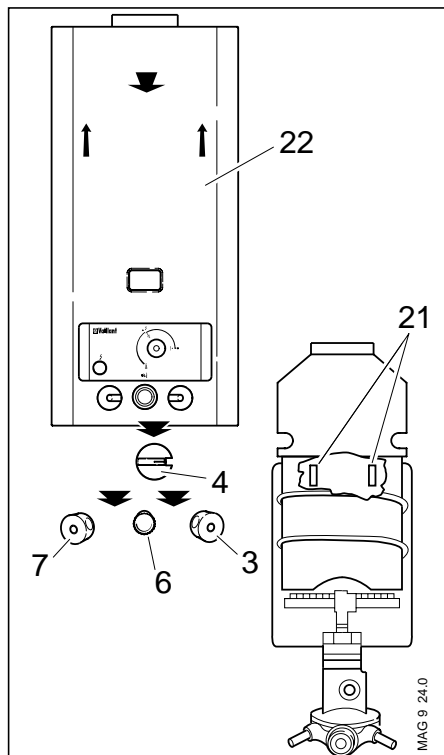
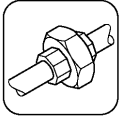


Fig. 9.2

- Levare tutte le manopole.
- Estrarre il mantello dell'apparecchio (22) dal basso in avanti e spingerlo in alto.
- Utilizzando le aperture sul retro (21) appendere l'apparecchio mediante ganci.

INSTALLAZIONE



Allacciamento alle condutture del gas e dell'acqua

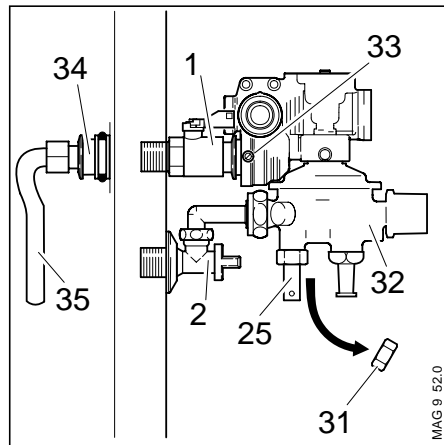


Fig. 9.3

- Nel caso di tubazioni sotto intonaco, inserire il rubinetto del gas (1) posizionando la guarnizione O-Ring sul raccordo gas dell'apparecchio e fissarlo con la vite di fermo (33).
- Nel caso di tubazioni sopra intonaco, inserire il raccordo del gas (35) fornito insieme all'apparecchio, sull'allacciamento del gas dello scaldacqua (34) e fissarlo con la vite di fermo (33).
- Saldare la tubazione del gas al raccordo gas (35).
- Avvitare la valvola di intercettazione dell'acqua fredda (2) al raccordo dell'acqua fredda sull'apparecchio.
- Svitare il tappo di chiusura (31) dal gruppo acqua (32) e avvitare sul gruppo il raccordo dell'acqua calda per il prelievo a distanza.

Montare il mantello e raccordo allo scarico gas combusti

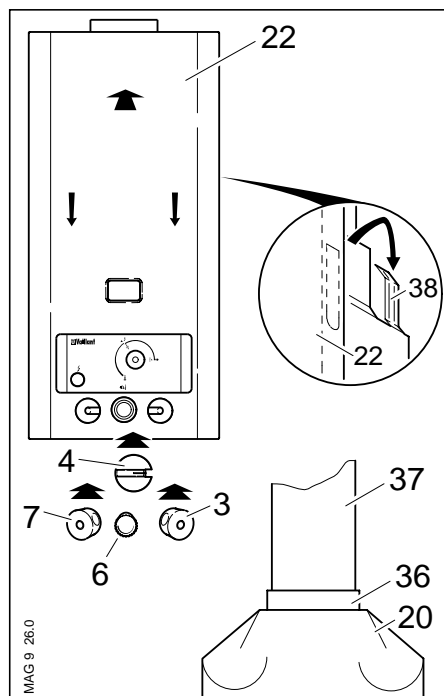
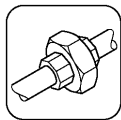


Fig. 9.4

- Montare il mantello (22) sull'apparecchio inserendolo sulle linguette di fissaggio (38) poste sul telaio.
 - Inserire tutte le manopole di comando.
 - Inserire il tubo scarico gas combusti (37) nella cappa antivento (20) dell'apparecchio. Badare al posizionamento corretto del tubo nel collarino (36) della cappa antivento.
- ☞ Per l'installazione dello scarico gas combusti bisogna seguire le prescrizioni relative.



INSTALLAZIONE

Applicazione condotto di scarico gas combusti

Sono da rispettare le normative locali e nazionali (norme UNI-CIG 7129 punto 4 e 7131 punto 5).

Inserire il condotto di scarico (37, fig. 9.4) nella cappetta dell'apparecchio (20).

Controllare che il condotto di scarico sia correttamente appoggiato sul collare (36).

Scarico diretto in camino singolo (Fig. 10)

L'apparecchio dovrà essere raccordato alla canna fumaria mediante un canale da fumo con andamento, dopo il primo tratto verticale, ascendente con inclinazione non minore del 3%. Il tratto suborizzontale non dovrà avere lunghezza totale superiore a 2500 mm.

In ogni caso sono ammessi al massimo tre cambi di direzione compreso il raccordo di imbocco al camino, realizzati con elementi curvi con angolo interno non minore di 90°.

Scarico diretto all'esterno (Fig. 10.1)

Questa configurazione può essere fatta rispettando le distanze previste dalla Norma 7129/92 ed è applicabile salvo diverse prescrizioni locali comunali

Uscita verticale

Sono ammessi al massimo due cambi di direzione compreso il primo raccordo dell'apparecchio. Rispettare le distanze e le pendenze indicate in Fig. 10.1.

Montaggio del condotto di scarico

L'andamento del tubo di scarico deve essere ascendente: verificare che non presenti contropendenze prima di entrare in canna fumaria.

In ogni caso, all'uscita dalla cappa, il tubo di scarico fumi deve avere un tratto verticale pari ad almeno 2 volte il suo diametro, prima del raccordo ad una curva di scarico.

N.B. E' necessario che il camino, se presente, venga dimensionato secondo le norme tecniche in vigore (UNI-CTI 9615).

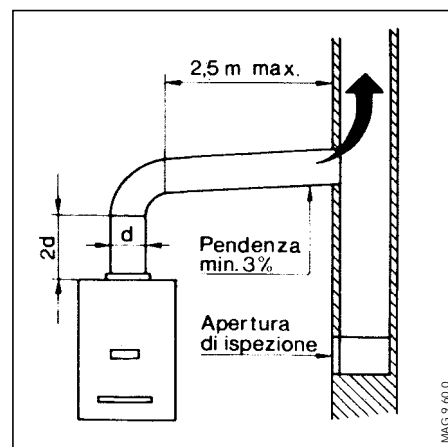


Fig. 10

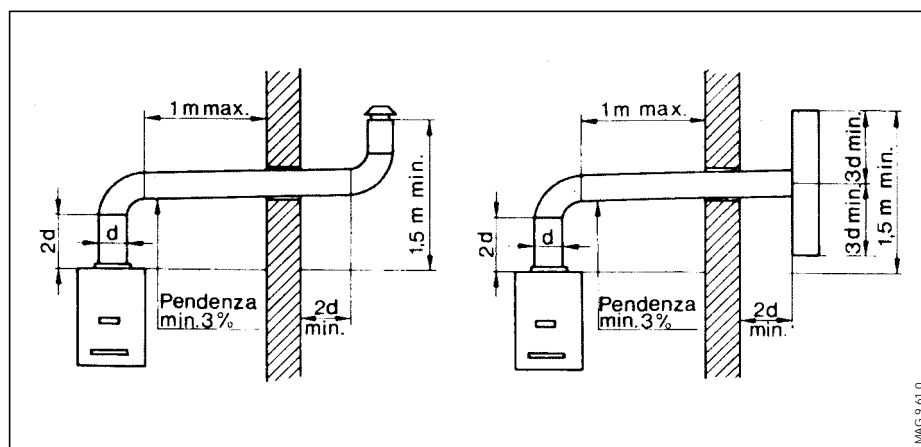
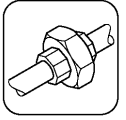


Fig. 10.1



Controllo del sistema di scarico gas combustibili

Il controllo del sistema di scarico dei gas di combustione deve essere eseguito verificando le seguenti condizioni:

- Le finestre e le porte del locale di installazione devono essere chiuse.
- I dispositivi di ventilazione prescritti non devono essere chiusi o parzialmente ostruiti.
- Per un funzionamento ottimale, il tiraggio consigliato per il camino deve essere compreso tra 0,05 mbar e 0,10 mbar.

N.B. Non si deve scendere al di sotto del valore minimo per ottenere uno scarico ottimale dei gas combustibili.

Con un tiraggio inferiore a 0,05 mbar non mettere in funzione l'apparecchio

Il valore massimo non deve essere superato per non compromettere il buon rendimento dell'apparecchio: minore è il tiraggio (nel campo consentito) migliore risulta essere il rendimento tecnico e di combustione.

Preparazione per la messa in funzione

Messa in funzione / servizio

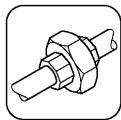
Per la prima messa in servizio si deve procedere alla regolazione del gas come da capitolo relativo.

La prima accensione deve essere effettuata da un tecnico qualificato che provvederà anche ad istruire l'utente sulle modalità d'uso dell'apparecchio. L'accensione deve essere effettuata seguendo le istruzioni d'uso all'inizio del manuale.

Messa in funzione

Avvertenze generali sull'alimentazione idrica

- I componenti alimentati ad acqua sono normalmente collegati alla rete idrica mediante un riduttore di pressione.
- Accertarsi che la pressione idraulica misurata dopo il riduttore non sia superiore alla pressione di esercizio riportata nella targa dell'apparecchio.
- **Assicurarsi che le tubazioni dell'impianto idrico non siano usate come prese di terra dell'impianto elettrico o telefonico. Non sono assolutamente idonee a questo uso. Potrebbero verificarsi in breve tempo gravi danni alle tubazioni e all'apparecchio.**



INSTALLAZIONE

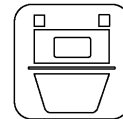
Avvertenze generali sull'alimentazione gas

- L'installazione dell'apparecchio deve essere eseguita da personale professionalmente qualificato ed in conformità alle norme e disposizioni vigenti poiché un'errata installazione può causare danni a persone, animali e cose, nei confronti dei quali il costruttore non può essere considerato responsabile.
- Prima dell'installazione si consiglia di effettuare un'accurata pulizia interna di tutte le tubazioni di adduzione del combustibile al fine di rimuovere eventuali residui che potrebbero compromettere il buon funzionamento dell'apparecchio.
- Per la prima messa in funzione dell'apparecchio, far effettuare da un tecnico qualificato le seguenti verifiche:
 - a) il controllo della tenuta interna ed esterna dell'impianto di adduzione del combustibile.
 - b) la regolazione della portata del combustibile secondo la potenza richiesta dell'apparecchio
 - c) che la caldaia sia alimentata dal tipo di combustibile per il quale è predisposta.
 - d) che la pressione di alimentazione del combustibile sia compresa nei valori riportati in targhetta.
 - e) che l'impianto di alimentazione del combustibile sia dimensionato per la portata necessaria all'apparecchio e che sia dotato di tutti i dispositivi di sicurezza e di controllo prescritti dalle norme vigenti.
- Allorché si decida di non utilizzare l'apparecchio per un certo periodo, chiudere il rubinetto di intercettazione del gas combustibile e i rubinetti di alimentazione idrica.

Avvertenze particolari per l'uso del gas

- Far verificare da personale professionalmente qualificato:
 - a) che la linea di adduzione sia conforme alle norme e prescrizioni vigenti (UNI CIG 7129, 7131).
 - b) che tutte le connessioni gas siano a tenuta.
 - c) che le aperture di aerazione nel locale dove è installato l'apparecchio siano dimensionate in modo da garantire il flusso di aria stabilito dalle normative vigenti (UNI CIG 7129, 7131) e comunque sufficienti ad ottenere una perfetta combustione.
- Non utilizzare i tubi del gas come messa a terra di apparecchi elettrici.
- Non lasciare l'apparecchio inutilmente inserito quando lo stesso non è utilizzato e chiudere sempre il rubinetto del gas.
- In caso di assenza prolungata dell'utente dell'apparecchio chiudere il rubinetto principale di adduzione del gas all'apparecchio
- Avvertendo odore di gas:
 - a) non azionare interruttori elettrici, il telefono o qualsiasi altro oggetto che possa provocare scintille;
 - b) aprire immediatamente porte e finestre per creare una corrente d'aria che purifichi il locale;
 - c) chiudere i rubinetti del gas;
 - d) chiedere l'intervento di personale professionalmente qualificato.
- Non ostruire le aperture di aerazione del locale dove è installato un apparecchio a gas per evitare situazioni pericolose quali la formazione di miscele tossiche o esplosive.

REGOLAZIONE DEL GAS



Regolazione del gas in fabbrica

Tabella sulla regolazione gas degli apparecchi effettuata in fabbrica

Esecuzione per	Metano	Gas liquido
Sigla sulla targhetta dell'apparecchio	2 H, G 20 – 20 mbar	3 +, G 30/31– 28-30/37 mbar
Regolazione in fabbrica Indice di Wobbe W_s [kWh/m ³]	15	25,7
Regolazione della taratura effettuata in fabbrica	valvola a farfalla	valvola a farfalla

Provvedimenti preliminari

Confrontare le indicazioni riguardo all'esecuzione dell'apparecchio (categoria e tipo di gas regolato) che troverete sulla targhetta dello scaldacqua con il tipo di gas locale.

(A) L'esecuzione dell'apparecchio non corrisponde al tipo/alla famiglia di gas locale.	<ul style="list-style-type: none">• Trasformazione/adattamento al tipo di gas locale in base al capitolo relativo.• Controllo della regolazione del gas secondo la pag. 24 e controllo del funzionamento secondo la pag. 25
(B) L'indice Wobbe W_s del gas locale corrisponde alla regolazione effettuata in fabbrica dell'indice Wobbe.	<ul style="list-style-type: none">• Controllo della regolazione del gas secondo la pag. 24 e controllo del funzionamento secondo la pag. 25



REGOLAZIONE DEL GAS

Controllo della regolazione del gas

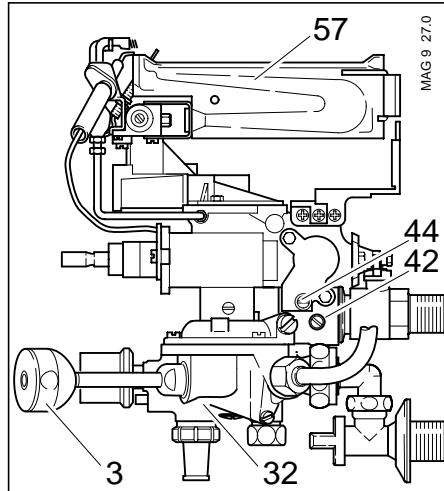


Fig. 11

Il controllo della regolazione del gas viene effettuato **controllando la pressione di allacciamento** come segue:

- Svitare la vite di tenuta (42) del bocchettone di misurazione della pressione di allacciamento.
 - Collegare il manometro ad U.
- Deve essere garantito che per la durata del controllo non siano stati miscelati gas supplementari (p. es. miscele aria/gas liquido) per compensare le punte di massimo consumo di gas. Prego consultare la azienda del gas.
- Garantire che durante questo controllo non siano in funzione altri apparecchi.
- Girare il selettore di temperatura (6, fig. 1) verso destra fino all'arresto.
 - Stabilire la portata gas necessaria in base alla tabella (pag. 26).
Valore in tabella ...l/min.
 - Mettere in funzione lo scaldacqua come dalle istruzioni di servizio.
 - Prelevare acqua calda con il selettore di temperatura chiuso.

- Mettere in funzione l'apparecchio come dalle relative istruzioni di servizio e prelevare acqua calda.
- Misurare la pressione di allacciamento (pressione gas dinamica). Questa pressione deve essere compresa fra:
17 e 25 mbar per la 2. famiglia (metano).
28 e 37 mbar per la 3. famiglia (gas liquido).

☞ Se il valore misurato non corrisponde ai valori suddetti, lo scaldacqua non deve essere messo in funzione. Qualora non sia possibile eliminare il guasto, informare l'azienda del gas.

- Mettere fuori servizio l'apparecchio.
- Togliere il manometro ad U.
- Avvitare nuovamente a tenuta la vite di tenuta (42) del bocchettone di misurazione della pressione di allacciamento.

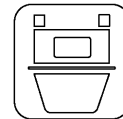
Controllo della portata termica in base al metodo volumetrico

☞ Dopo circa 5 minuti di funzionamento, rilevare al contatore la portata gas e confrontarla con il valore in tabella.

Le tolleranze consentite sono queste:
± 5 % per la 2. famiglia di gas
± 5 % per la 3. famiglia di gas

☞ Se i valori misurati sono al di fuori delle tolleranze, controllare gli ugelli impiegati in base alla tabella (pag. 26). Se non si può chiarire il motivo della irregolarità, informare il servizio di assistenza. L'apparecchio non deve essere messo in funzione.

- Mettere fuori servizio l'apparecchio.



Prova di funzionamento

- Controllare l'apparecchio come dalle relative istruzioni di servizio.
- Controllare la tenuta dello scaldacqua.
- Controllare che lo scarico dei gas combustibili alla cappa antiventilazione avvenga correttamente.
- Procedere al controllo di funzionamento del sensore fumi. Ved. indicazioni dettagliate alla pag. 29.
- Controllare la interaccensione e la regolare formazione delle fiamme del bruciatore principale.
- Istruire il cliente circa il servizio dell'apparecchio e consegnare le istruzioni.

Istruzione dell'utente

L'utente dell'impianto deve essere informato sul servizio ed il funzionamento. A tale scopo procedere come segue:

- Consegnare le relative istruzioni di servizio.
- Informare l'utente circa le misure prese per l'alimentazione dell'aria comburente e lo scarico gas combustibili, ricordando che questi accorgimenti non devono essere modificati per non compromettere il funzionamento.
- Far presente la necessità di procedere a una regolare manutenzione dell'impianto.



REGOLAZIONE DEL GAS

Tabella di regolazione portata gas

Tipo di gas	P.C.I. Potere calorifico inferiore		Contrassegno ²⁾		Portata gas con carico termico nominale in l/min ¹⁾
	kWh/m ³	kcal/m ³	Ugelli bruciatore	Ugello spia	
2. Famiglia Metano Gruppo H	9,45	34,02 MJ/m ³	135	30	18,9
3. Famiglia Gruppo 3+	32,25	116,09 MJ/m ³	72	18	5,5

1) 15 °C, 1013 mbar, secco

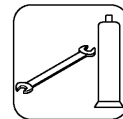
2) Gli ugelli sono stampigliati con i valori indicati in questa tabella. Il contrassegno corrisponde al Ø del foro x 100

Tabella di regolazione pressione agli ugelli

Tipo di gas	Sigla dell'apparecchio	indice Wobbe Ws [kWh/m ³]	Pressione ugelli con carico termico nominale in mbar ^{1) 2)}
Metano H	2H	15	7,5
Gas liquido B	3+	Butano Propano	26,7 33,8

1) 1 mbar corrisponde con sufficiente precisione a 10 mm c.a.

2) 15 °C, 1013 mbar, secco.



Trasformazione da gas liquido a metano e viceversa

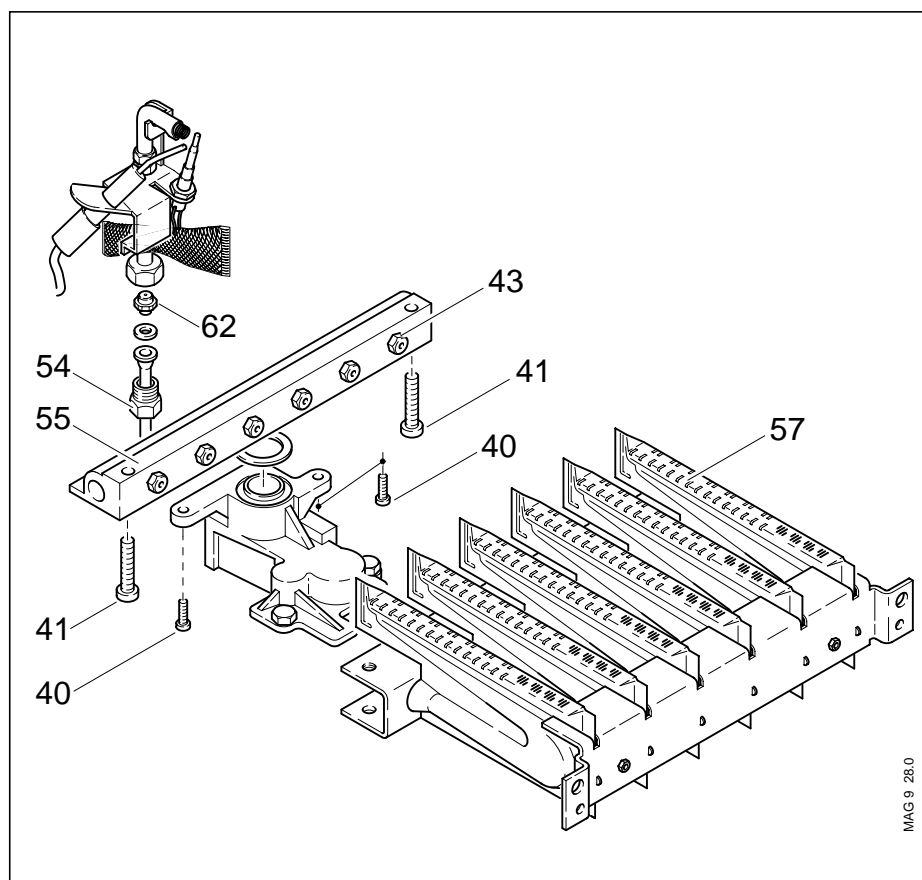


Fig. 12

- Togliere il mantello dell'apparecchio.
- Togliere le viti (40).
- Togliere le viti (41) e separare la rampa ugelli (55) dal bruciatore.
- Svitare gli ugelli (43) del bruciatore.
- Avvitare i nuovi ugelli. (Il contrassegno degli ugelli deve corrispondere alla tabella pag. 26).
 - ☞ Gli ugelli sono a tenuta metallica. Devono essere serrati a tenuta di gas. Badare a non serrarli troppo. Non utilizzare materiali di tenuta come mastice, canapa, ecc.
- Sostituire l'ugello del bruciatore spia (62). (Confrontare il contrassegno degli ugelli con i valori della tabella pag. 26).
- Rimontare la rampa ugelli (55).
- Regolazione pressione ugelli
 - Svitare la vite di tenuta dal punto di presa pressione gas agli ugelli (a sinistra della valvola gas).
 - Collegare il manometro ad U.
 - Mettere l'apparecchio in servizio
 - Regolare la pressione ugelli alla vite (44, fig. 11, pag. 24), seguendo i valori della tabella a pag. 26 verso destra: meno gas verso sinistra: più gas
 - Mettere fuori servizio l'apparecchio.
 - Sigillare o piombare la vite di regolazione (44).
 - Togliere il manometro ad U.
 - Avvitare e stringere la vite di tenuta del punto presa pressione ugelli.
- Controllare la tenuta della valvola gas.



ISPEZIONE/MANUTENZIONE

Manutenzione

Avvertenze generali sulla manutenzione

Verificare periodicamente il buon funzionamento e l'integrità del condotto e/o dispositivo di scarico fumi.

Nel caso di lavori o di manutenzioni di strutture poste nelle vicinanze dei condotti dei fumi e/o nei dispositivi di scarico dei fumi e loro accessori, spegnere l'apparecchio e, a lavori ultimati, farne verificare l'efficienza da personale professionalmente qualificato.

Non effettuare pulizie dell'apparecchio e/o delle sue parti con sostanze facilmente infiammabili (es. benzina, alcool, ecc.).

Non lasciare contenitori e sostanze infiammabili nel locale dove è installato l'apparecchio.

In presenza di pericolo di gelo devono essere presi opportuni provvedimenti che comunque non riguardano il costruttore dell'apparecchio.

Una regolare manutenzione dell'apparecchio Vaillant ne aumenta la durata e la sicurezza di funzionamento. Almeno una volta all'anno si dovrebbe provvedere ad un controllo e pulizia dell'apparecchio.

Gli indirizzi relativi ai centri assistenza di zona sono reperibili sulle pagine gialle alla voce "caldaie a gas".

Esecuzione della manutenzione

Svuotamento dell'apparecchio

Per eseguire lo svuotamento dell'apparecchio vedere cap. "Protezione antigelo" a pag. 11.

Pulizia della serpentina dell'apparecchio

Se la sporcizia è minima, è sufficiente sciacquare le lamelle con un getto d'acqua.

In caso di sporco ostinato immergere il blocco in un contenitore di acqua calda e usare una spazzola morbida per pulire il blocco lamelle dall'alto verso il basso

Non esercitare una forte pressione per non piegare le lamelle

Infine procedere ad un risciacquo in acqua corrente.

In caso di sporco con deposito di grassi o olio è consigliabile impiegare acqua calda addizionata di un detergente sgrassante.

Evitare assolutamente l'uso di spazzole metalliche o simili

Supral

Durante il procedimento di pulizia è possibile una leggera asportazione del rivestimento di supral dal serpentino. Ciò non compromette il buon funzionamento della serpentina. Piccole imperfezioni possono essere facilmente eliminate con un apposito pennarello di supral.

Decalcificazione serpentina

A seconda della natura dell'acqua può rendersi necessaria una decalcificazione periodica della serpentina. Per questo usare un comune decalcificante attenendosi alle istruzioni d'uso.

Pulizia bruciatore

Eventuali residui della combustione devono essere eliminati con una spazzola in fili di ottone. Eventualmente pulire ugelli, iniettori e ugello bruciatore con un pennello morbido e aria compressa.

In caso di sporco ostinato lavare il bruciatore con acqua saponata e risciacquare con acqua pulita.

Controllo del gruppo acqua

A seconda della durezza dell'acqua controllare periodicamente le parti di funzionamento quali membrana ed il regolatore quantità acqua.



Esecuzione della manutenzione

(seguito)

Prova di funzionamento

Al termine di ogni operazione di manutenzione si deve sottoporre l'apparecchio ad una prova di funzionamento

- mettere in funzione l'apparecchio
- controllare la tenuta dell'apparecchio
- controllare lo scarico dei fumi alla cappa antivent

- procedere alla prova del sensore fumi
- controllare la accensione del bruciatore principale
- controllare la fiamma pilota
- controllare che tutti i dispositivi di comando siano regolati correttamente e funzionino perfettamente.

Se l'apparecchio viene posto fuori esercizio, dopo meno di 60 secondi la valvola di sicurezza gas comandata tramite la termocoppia deve chiudersi

Sensore fumi

Gli scaldacqua istantanei MAG sono dotati di un sensore fumi. Se il sistema risultasse difettoso e vi fosse un riflusso di scarico di gas combustibili nel locale di installazione, il sensore fumi blocca il funzionamento dell'apparecchio.

Prova di funzionamento

- Ostruire il condotto di scarico dei gas combustibili.
- Mettere in funzione l'apparecchio.
- L'apparecchio deve disinserirsi automaticamente entro 2 minuti.

- Dopo un intervallo di alcuni minuti, quando il sensore fumi è raffreddato, si può rimettere in funzione lo scaldacqua (pag. 8 e 9).

In caso di un funzionamento irregolare, non mettere in funzione l'apparecchio.

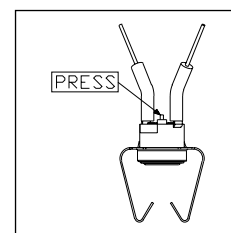
Attenzione: Il dispositivo di controllo dei gas combustibili non deve essere manomesso in nessun caso.

Eliminazione dei guasti con intervento del limitatore di temperatura

L'apparecchio è dotato di un limitatore di temperatura, che in caso di surriscaldamento dello scambiatore di calore, blocca il funzionamento dell'apparecchio.

Nel caso il limitatore sia intervenuto, prima di una nuova messa in funzione verificare il funzionamento e la tenuta delle parti acqua e gas dell'apparecchio ed eventualmente ripararlo utilizzando pezzi di ricambio originali.

Per sbloccare il limitatore di sicurezza, il pulsante deve essere premuto come in figura.



La verifica dell'apparecchio, la sostituzione di pezzi e lo sblocco del limitatore devono essere eseguiti soltanto da personale qualificato.

Garanzia Vaillant

Vedere condizioni nella cartolina allegata all'apparecchio.

DATI TECNICI

1) Perdita di pressione nell'apparecchio. Si deve tenere conto separatamente delle condutture.

Modello	MAG IT 9/2 XZ	
Potenza termica nominale	9,4 (135)	kW (kcal/min)
Portata termica focolare (riferita al potere calorifico p.c.i.)	11,1 (159)	kW (kcal/min)
Prelievo acqua 25 K (°C)	5,4	l/min
Prelievo acqua 40 K (°C)	3,4	l/min
Prelievo acqua 50 K (°C)	2,7	l/min
Pressione minima necessaria per l'accensione ¹⁾ con selettore di temperatura in pos. chiuso "bollente"	0,35	bar
con selettore di temperatura in pos. aperto "calda"	0,8	bar
Max. pressione d'esercizio	13	bar
Consumi:		
Gas metano p.c.i = 9,45 kWh/m ³ (8570 kcal/m ³)	1,1	m ³ /h
Gas liquido p.c.i = 12,8 kWh/kg (11000 kcal/kg)	0,9	kg/h
Pressione gas in ingresso:		
Gas metano G 20	20	mbar
Gas liquido Butano G 30	30	mbar
Propano G 31	37	mbar
Peso	7	kg

Non ci assumiamo responsabilità per danni causati dalla mancata osservanza delle presenti istruzioni per l'installazione e l'impiego.