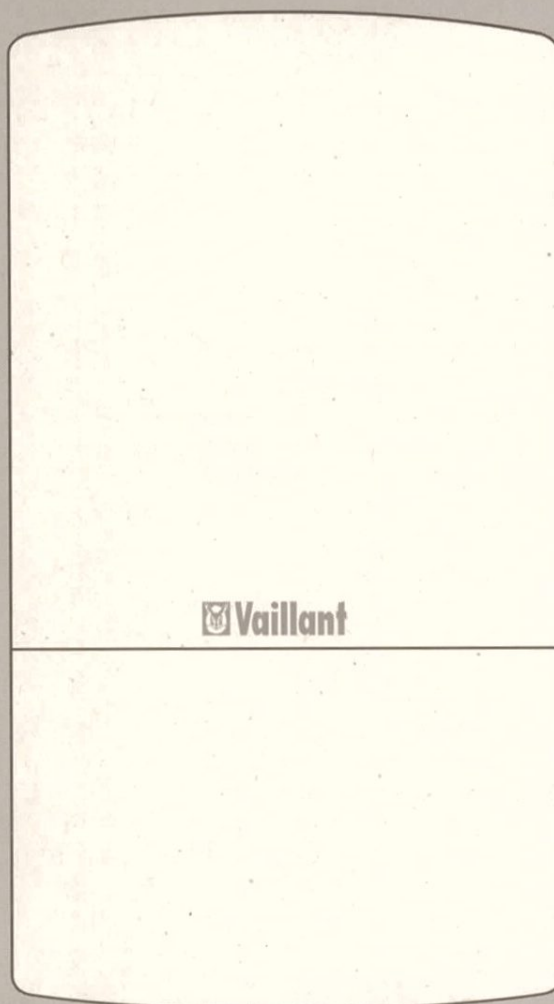


ISTRUZIONI PER L'INSTALLAZIONE E LA MANUTENZIONE

VMW IT 242/1 E So 27 (Balkon)



I nostri apparecchi devono essere installati da un tecnico qualificato in possesso dei requisiti tecnico-professionali secondo la legge 46/90 che, sotto la propria responsabilità, garantisca il rispetto delle norme secondo le regole della buona tecnica.

Questo opuscolo deve essere consegnato all'utente.

L'utente è tenuto a conservarlo.



RISCALDAMENTO, REGOLAZIONE, ACQUA CALDA

Avvertenze generali

- Il libretto d'istruzioni costituisce parte integrante ed essenziale del prodotto e dovrà essere conservato dall'utilizzatore.
- Leggere attentamente le avvertenze contenute nel libretto in quanto forniscono importanti indicazioni riguardanti la sicurezza di installazione, l'uso e la manutenzione.
- Conservare con cura il libretto per ogni ulteriore consultazione.
- L'installazione e la manutenzione devono essere effettuate in ottemperanza alle norme vigenti secondo le istruzioni del costruttore e da personale professionalmente qualificato.
- Per personale professionalmente qualificato s'intende quello avente specifica competenza tecnica nel settore dei componenti di impianti di riscaldamento ad uso civile, produzione di acqua calda ad uso sanitario e manutenzione degli apparecchi. Il personale dovrà avere le abilitazioni previste dalla legge.
- Un'errata installazione o una cattiva manutenzione possono causare danni a persone, animali o cose, per i quali il costruttore non è responsabile.
- Prima di effettuare qualsiasi operazione di pulizia o di manutenzione, disinserire l'apparecchio dalla rete di alimentazione agendo sull'interruttore dell'impianto e/o attraverso gli appositi organi di intercettazione.
- Non ostruire i terminali dei condotti di aspirazione/scarico.
- In caso di guasto e/o cattivo funzionamento dell'apparecchio, disattivarlo, astenendosi da qualsiasi tentativo di riparazione o di intervento diretto. Rivolgersi esclusivamente a personale professionalmente qualificato.
- L'eventuale riparazione dei prodotti dovrà essere effettuata solamente da un **personale professionalmente qualificato** utilizzando esclusivamente ricambi originali. Il mancato rispetto di quanto sopra può compromettere la sicurezza dell'apparecchio.
- Per garantire l'efficienza dell'apparecchio e per il suo corretto funzionamento è indispensabile fare effettuare da personale professionalmente qualificato la manutenzione annuale.
- Allorché si decida di non utilizzare l'apparecchio, si dovranno rendere innocue quelle parti suscettibili di causare potenziali fonti di pericolo.
- Se l'apparecchio dovesse essere venduto o trasferito ad un altro proprietario o se si dovesse traslocare e lasciare l'apparecchio, assicurarsi sempre che il libretto accompagni l'apparecchio in modo che possa essere consultato dal nuovo proprietario e/o dall'installatore.
- Per tutti gli apparecchi con optional o kit (compresi quelli elettrici) si dovranno utilizzare solo accessori originali.
- Questo apparecchio dovrà essere destinato solo all'uso per il quale è stato espressamente previsto. Ogni altro uso è da considerarsi improprio e quindi pericoloso.
- E' esclusa qualsiasi responsabilità contrattuale ed extracontrattuale del costruttore per i danni causati da errori nell'installazione e nell'uso e comunque per inosservanza delle istruzioni date dal costruttore stesso.
- Dopo aver rimosso l'imballaggio assicurarsi dell'integrità del contenuto.
- Gli elementi dell'imballaggio (gabbia di legno, chiodi, graffe, sacchetti di plastica, polistirolo espanso, ecc.) non devono essere lasciati alla portata di bambini in quanto potenziali fonti di pericolo.
- In caso di dubbio non utilizzare l'apparecchio e rivolgersi al fornitore.
- Per la pulitura delle parti esterne è sufficiente un panno umido eventualmente imbevuto con acqua insaponata. Tutti i detersivi abrasivi e solubili sono da evitare.

Certificazione

La marcatura CE documenta che la caldaia VMW IT 242/1 E So 27 soddisfa i requisiti essenziali della direttiva degli apparecchi a gas (direttiva 90/396/CEE) ed i requisiti essenziali della direttiva relativa alla compatibilità elettromagnetica (direttiva 89/336/CEE). L'apparecchio soddisfa i requisiti essenziali della direttiva relativa al rendimento (direttiva 92/42/CEE).

In conformità ai requisiti della normativa recante, le emissioni di NOx (biossido di azoto) della caldaia VMW IT 242/1 E So 27 sono inferiori a 80 mg/kWh in caso di funzionamento con metano.

Indice

Capitolo	pagina
1 Panoramica modelli	3
2 Presentazione apparecchio	4
3 Assieme generale	5
4 Prescrizioni e norme tecniche	5
5 Dimensioni d'ingombro	6
6 Installazione	7
7 Allacciamento elettrico	14
8 Messa in funzione	18
9 Regolazione gas	20
10 Montaggio rivestimento	25
11 Prova di funzionamento	26
12 Trasformazione ad altro gas	27
13 Manutenzione	29
14 Dispositivi di sicurezza	31
15 Garanzia	32
16 Diagramma pompa	32
17 Gruppo acqua	32
18 Dati tecnici	36

1 Panoramica modelli

Le caldaie murali VAILLANT sono tutte di tipo modulante, con adattamento automatico della potenza che viene determinata automaticamente dalla quantità di calore richiesta dall'impianto di riscaldamento o dal prelievo di acqua sanitaria.

Modello	Sigla	Tipo di gas	Categoria	Campo potenza utile kW (kcal/h)	
				Riscaldamento	Sanitario max.
VMW IT-242/1 Balkon	H PB	Metano Liquido	II 2H3+	9,6-24 (8256-20640)	24 (20640)

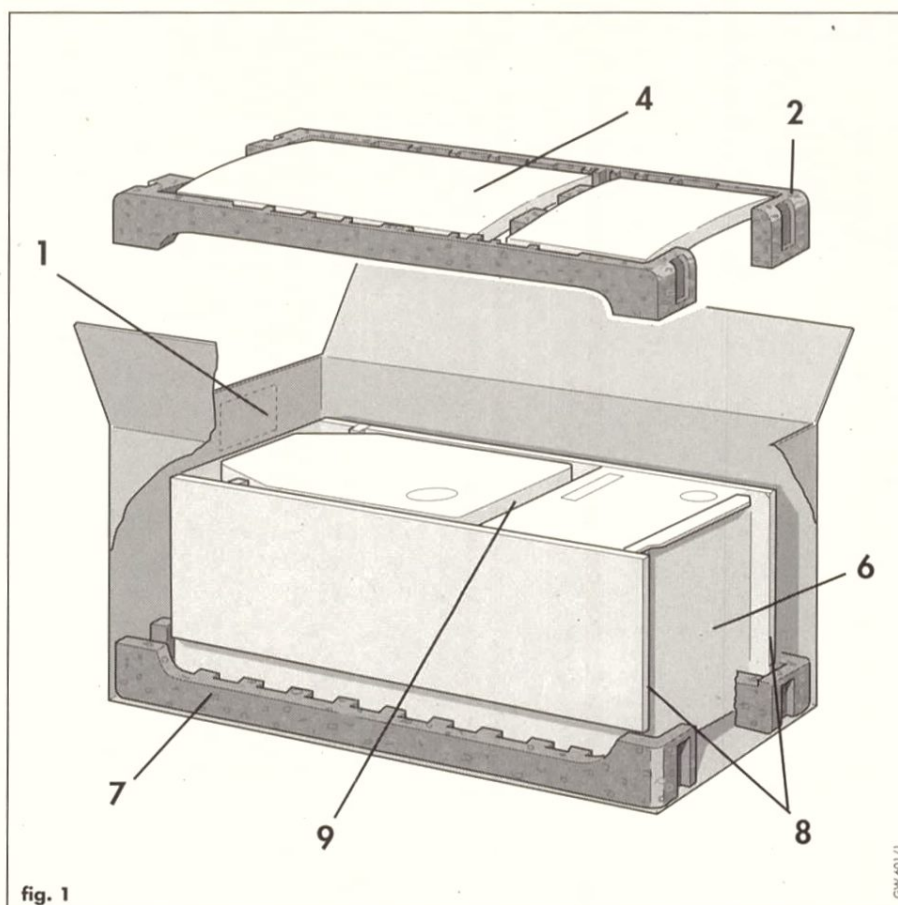
2 Presentazione apparecchio

L'apparecchio (fig. 1) viene fornito in un imballo singolo in cartone e polistirolo. Sulla parte frontale esterna si trova la targhetta (1) con l'indicazione del modello e del tipo di gas.

All'interno dell'imballo si trovano il libretto di istruzioni e la cartolina di garanzia.

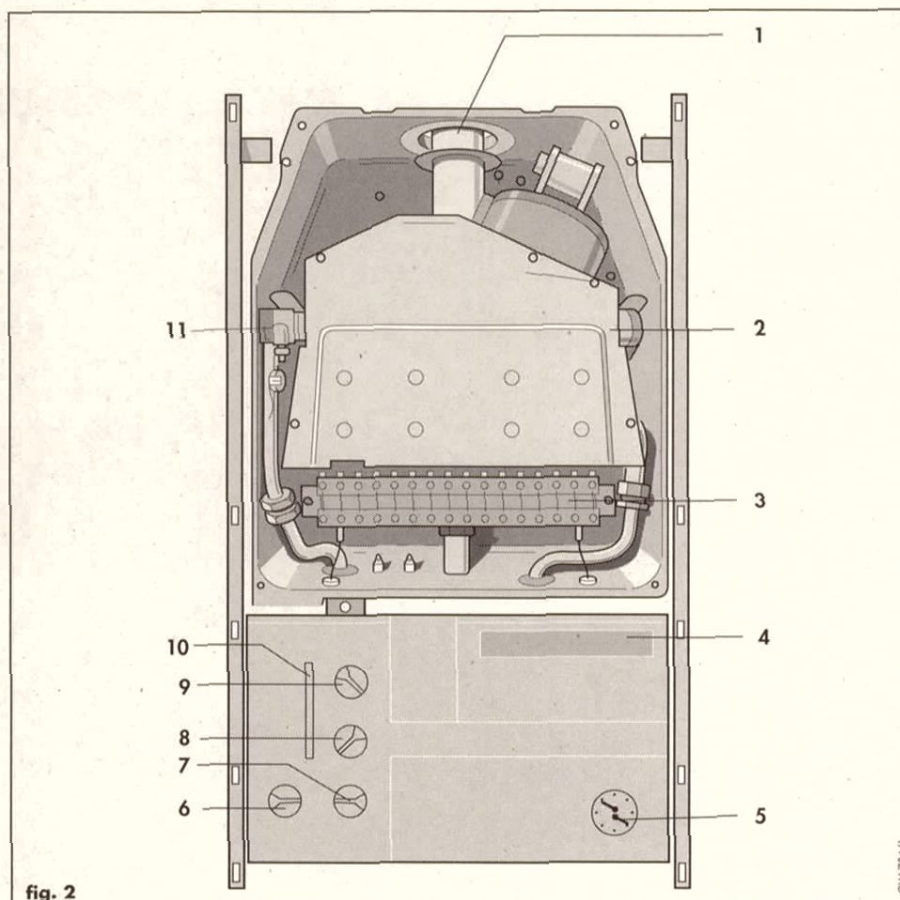
Togliere dall'imballo la parte (2) in polistirolo; l'apparecchio (6) si trova nella parte inferiore (7).

I rivestimenti laterali (8) sono già montati. Gli accessori a corredo ed a richiesta sono forniti a parte.



3 Assieme generale

- 1 Uscita gas combusti
- 2 Camera di combustione
- 3 Bruciatore
- 4 Istruzioni d'uso
- 5 Manometro/Termometro
- 6 Interruttore generale
- 7 Selettore modi di funzionamento
- 8 Selettore temperatura acqua calda
- 9 Selettore temperatura riscaldamento
- 10 Indicatori di stato
- 11 Sonda di andata NTC



4 Prescrizioni e norme tecniche

L'installazione dell'apparecchio deve essere eseguita da un tecnico professionalmente qualificato, il quale si assume la responsabilità per il rispetto di tutte le leggi locali o nazionali.

Prima dell'installazione dell'apparecchio interpellare l'azienda gas.

Gli apparecchi sono costruiti in conformità alla norma UNICIG 9893.

Leggi di installazione nazionale:

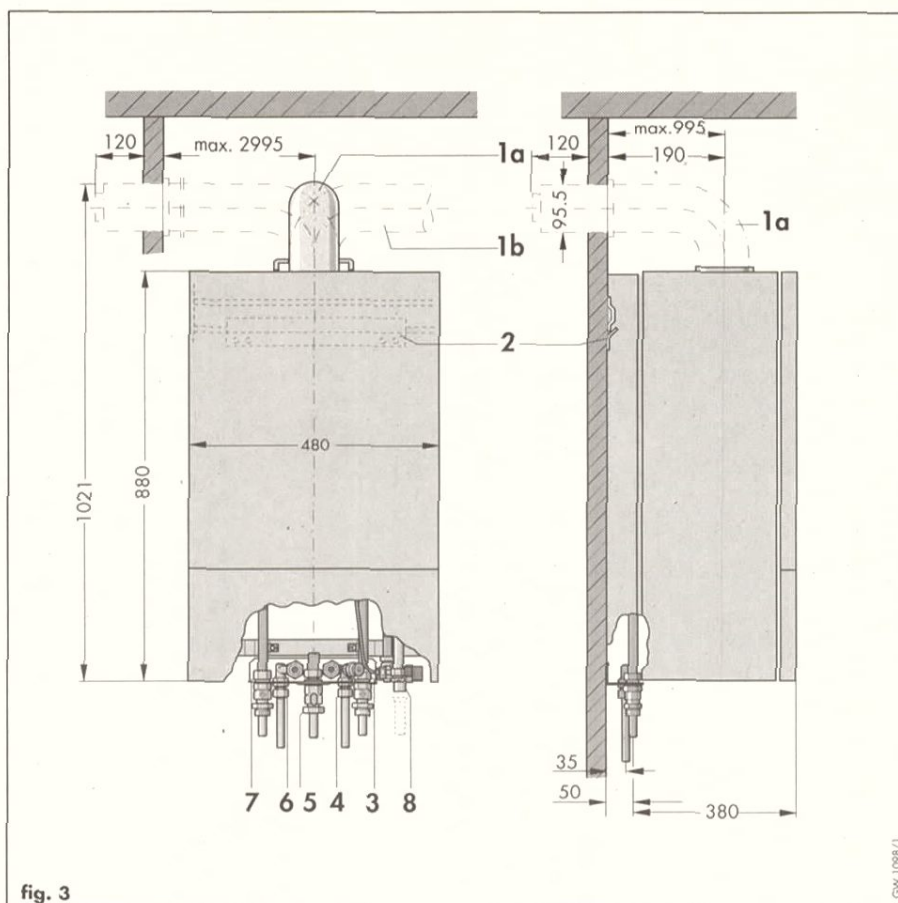
reti canalizzate
Norme UNI-CIG 7129

reti non canalizzate
Norme UNI-CIG 7131

Legge del 5.03.90 n° 46

Legge del 9.01.91 n° 10

5 Dimensioni di ingombro



- 1 Uscita gas combusti
- 2 Staffa di sostegno apparecchio
- 3 Tubo di ritorno riscaldamento
- 4 Raccordo acqua fredda
- 5 Raccordo gas
- 6 Raccordo acqua calda
- 7 Tubo di mandata riscaldamento
- 8 Scarico valvola di sicurezza

GW 1098/1

6 Installazione

CALDAIE A GAS CON BRUCIATORE ATMOSFERICO

Questa caldaia deve essere destinata solo all'uso per il quale è stata espressamente prevista.

Importante: questa caldaia serve a riscaldare acqua ad una temperatura inferiore a quella di ebollizione a pressione atmosferica.

Deve essere allacciata ad un impianto di riscaldamento e/o ad una rete di distribuzione di acqua calda sanitaria, compatibilmente alle sue prestazioni ed alla sua potenza.

Prima di far allacciare la caldaia **far effettuare da personale professionalmente qualificato:**

- a) **un lavaggio** accurato di tutte le tubazioni dell'impianto per rimuovere eventuali residui o impurità che potrebbero compromettere il buon funzionamento della caldaia;
- b) **la verifica** che la caldaia sia predisposta per il funzionamento con il tipo di combustibile disponibile. Questo è rilevabile dalla scritta sull'imballo e dalla targhetta delle caratteristiche tecniche;

IL CONDOTTO DI EVACUAZIONE DEI GAS COMBUSTI ED ASPIRAZIONE E' PARTE INTEGRANTE DELL'APPARECCHIO E, COME TALE, DEVE ESSERE FORNITO DAL COSTRUTTORE STESSO, DELL'APPARECCHIO.



Attenzione

La caldaia VMW Balkon è adatta per l'installazione su balconi o terrazze.

Nel caso il balcone venga trasformato in veranda, cioè in un ambiente chiuso, occorrerà osservare le norme di ventilazione (UNI 7129/92).

L'apparecchio dovrà essere posizionato in modo da non essere direttamente esposto ai vapori del piano di cottura od alla azione della pioggia.

L'aria di ventilazione deve essere prelevata direttamente dall'esterno, in zona lontana da fonti polverose (Falegnamerie, cementifici, strade sterrate, ecc.).

6.1 Locale di installazione

IL CIRCUITO DI COMBUSTIONE (PRESA DELL'ARIA COMBURENTE, CAMERA DI COMBUSTIONE, SCAMBIATORE ED EVACUAZIONE DEI GAS COMBUSTI) E' STAGNO RISPETTO ALL'AMBIENTE DI INSTALLAZIONE, QUINDI L'APPARECCHIO PUO' ESSERE INSTALLATO IN QUALUNQUE TIPO DI LOCALE.

Il tubo di scarico dei gas combusti possa essere installato in modo razionale rispetto al camino di scarico.

6.2 Montaggio della caldaia in armadio

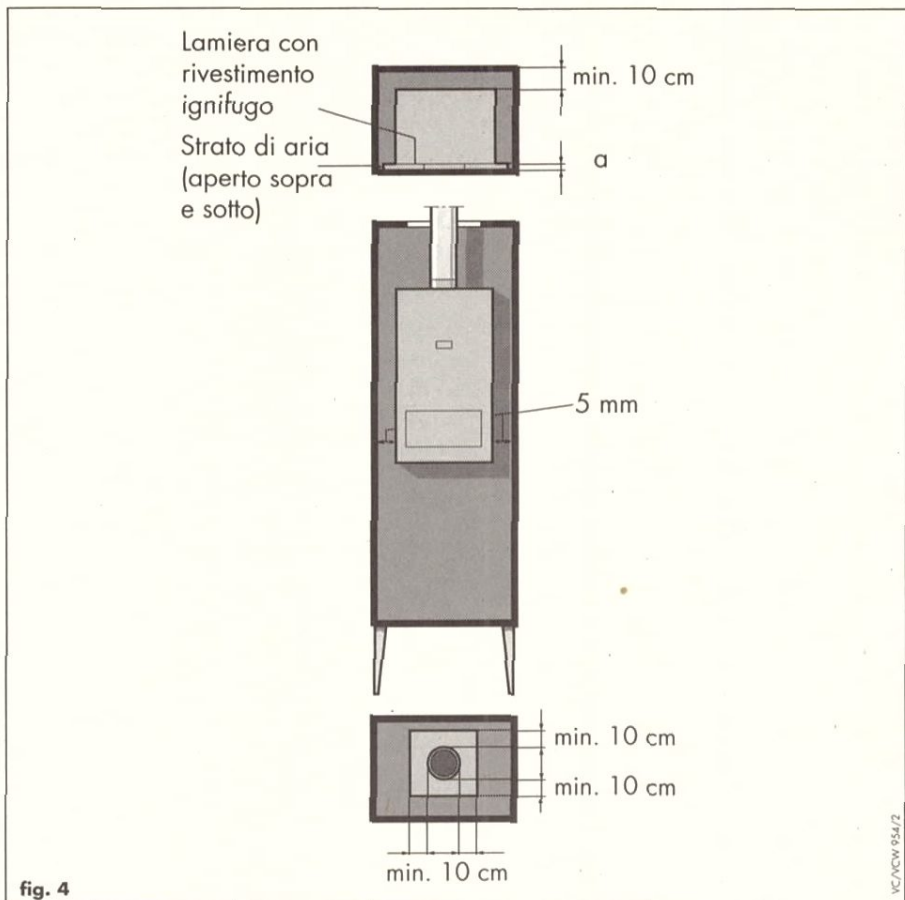
Per l'applicazione in nicchie ed armadi si deve prestare attenzione alle distanze minime descritte, onde consentire, in un secondo tempo, una comoda manutenzione dell'apparecchio.

Il montaggio in armadio deve prevedere il rispetto delle distanze minime indicate nella figura 4.

a = in caso di almeno 2,5 cm isolamento termico.

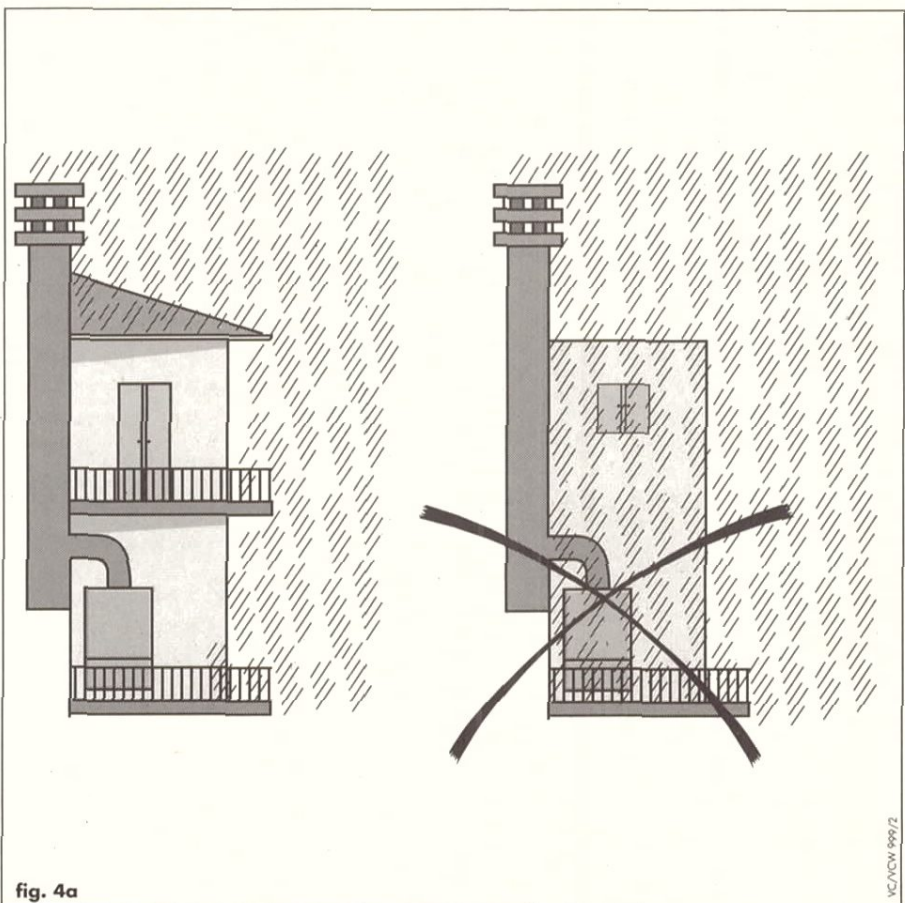
a = 0 cm. se la parete posteriore dell'armadio è in lamiera o in muratura.

a = almeno 5 cm se la parete posteriore è di materiale infiammabile.



! Attenzione

Questo apparecchio è costruito in conformità alla norma UNICIG 9893 che non prevede installazioni a cielo aperto. In caso di installazione all'esterno l'apparecchio deve essere protetto in modo idoneo dagli agenti atmosferici (fig. 4a).



6.3 Accessori di collegamento

- Per lo scarico dei fumi sono a disposizione gli accessori descritti nel seguito.
- Per l'allacciamento degli apparecchi sono a disposizione gli accessori per collegamenti sotto intonaco come da tabella a fianco.
- L'installazione degli accessori è da eseguire seguendo le relative istruzioni.

Accessori	Raccordo	Acc. N°
Rubinetto gas sotto intonaco sopra intonaco	3/4"	9295
	3/4"	9298
Rubinetto di servizio riscaldamento sotto intonaco sopra intonaco	3/4"	9328
	3/4"	9326
Sifone scarico	1"	376

6.4 Montaggio dell'apparecchio

Se per il montaggio della caldaia vengono usati accessori Vaillant, seguire le istruzioni allegate agli stessi.

Dopo aver definito la posizione adatta per installare l'apparecchio, fissare alla parete la dima di montaggio in carta, orientare perpendicolarmente l'asse mediano della dima utilizzando una livella a bolla o un filo a piombo (fig. 5).

Sulla dima sono indicate le posizioni dei fori di fissaggio della staffa di sostegno dell'apparecchio (2) e del gruppo di allacciamento idraulico (3). La dima indica anche l'apertura di scarico gas combustibili se il tubo aria/scarico gas combustibili è collegato direttamente dietro all'apparecchio - ad esempio in caso di montaggio dell'apparecchio a una parete esterna e con uscita posteriore del tubo aria/scarico gas combustibili.

Segnare sulla parete i fori di fissaggio della staffa di sostegno apparecchio (2). Praticare due fori con un diametro di 10 mm per la staffa di sostegno apparecchio (Avvertenza: utilizzare se necessario i fori di fissaggio segnati alternativamente).

- Uscita posteriore scarico gas combustibili.
Segnare il centro del tubo scarico gas combustibili e la circonferenza dello stesso, ad esempio forare utilizzando la dima (1, fig.5).
- Possibilità di montaggio del tubo aria/scarico gas combustibili.
Le istruzioni d'installazione fornite insieme all'accessorio scarico gas combustibili illustrano in dettaglio le varie possibilità di montaggio,

orizzontale e verticale utilizzo di curve, ecc.

Togliere la dima dalla parete e inserire nei fori i tasselli da parete in dotazione.

6.4.1 Montaggio della staffa di sostegno dell'apparecchio

Fissare alla parete la staffa di sostegno utilizzando le viti fornite in dotazione (nel caso in cui la parete sia in cattive condizioni, possono essere eventualmente utilizzati elementi di fissaggio supplementari o di altro tipo per garantire il necessario sostegno).

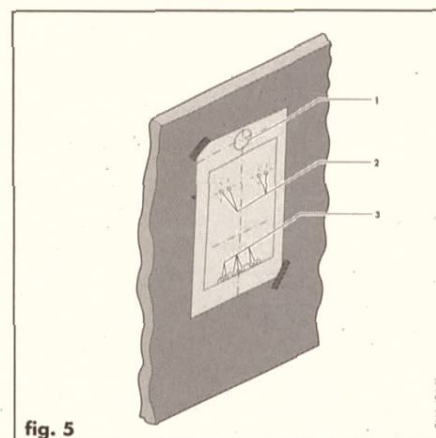


fig. 5

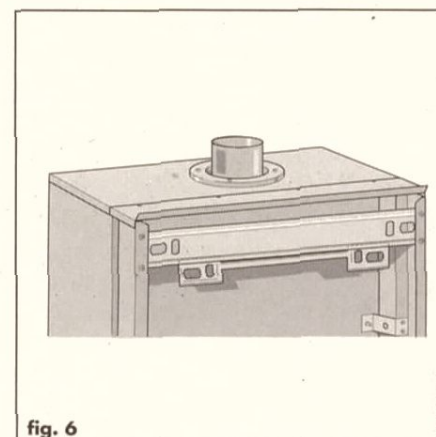


fig. 6

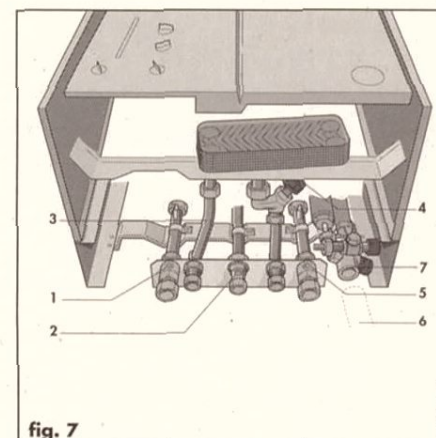



fig. 7


- 1 Rubinetto di manutenzione, andata (no. 9328 sotto intonaco, no. 9326 sopra intonaco)
- 2 Raccordo gas
- 3/4 Set di collegamento per raccordo acqua fredda e calda (no. 9393 sotto intonaco)
- 5 Rubinetto di manutenzione, ritorno (no. 9328 sotto intonaco, no. 9326 sopra intonaco)
- 6 Tramoggia di scarico (sifone)
- 7 Valvola di sicurezza, incorporata

6.5 Sistema antigelo (resistenze elettriche)


La caldaia è dotata di un sistema antigelo sul lato produzione acqua calda sanitaria, basato su un sistema di 5 resistenze elettriche: 3 di esse sono già premontate. Le due resistenze restanti devono essere inserite come in fig. 8, dopo il montaggio e l'avvitamento degli allacciamenti acqua fredda/calda.

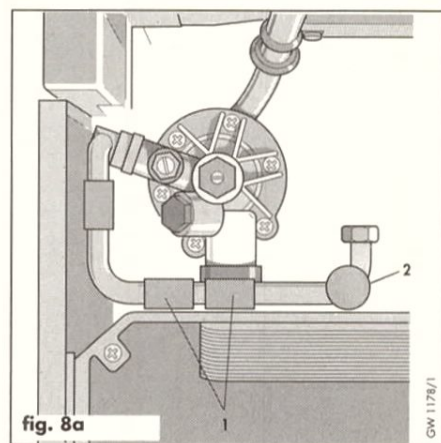
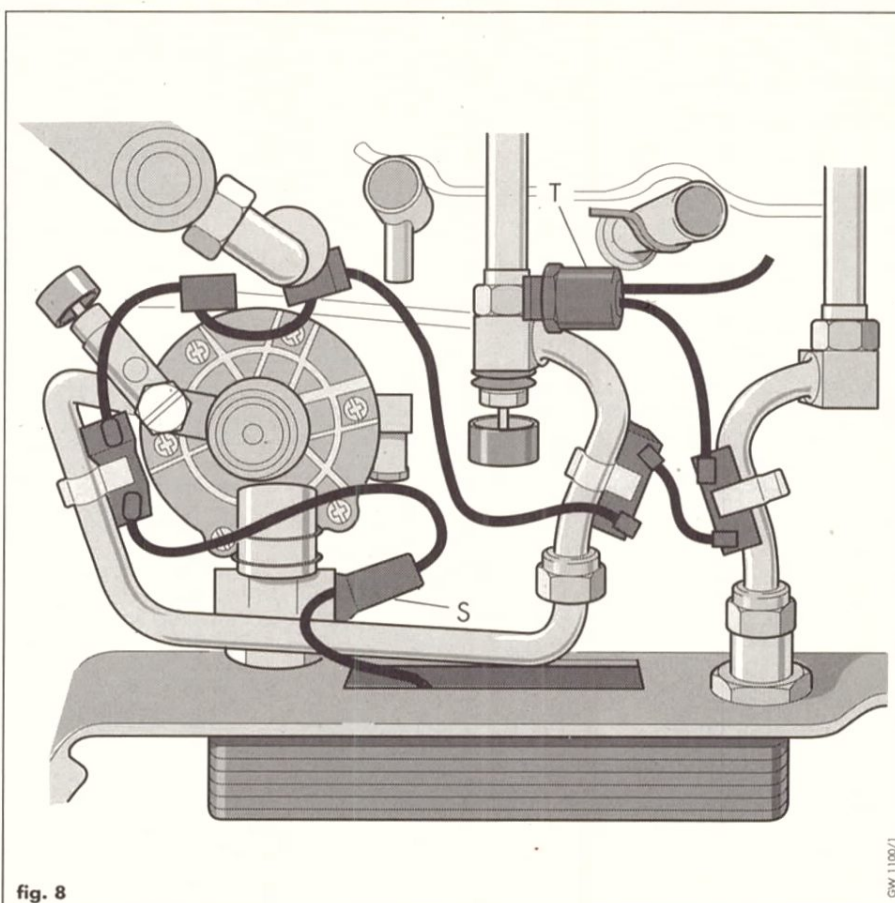
Durante il trasporto la posizione delle resistenze premontate può variare: in ogni caso ripristinare lo schema di fig. 8. Controllare la perfetta adesione delle resistenze alla superficie dei tubi.

 La protezione sul lato sanitario è limitata all'apparecchio, fino all'allacciamento: i condotti dovranno essere coibentati dal cliente.

 Attenzione: il circuito di collegamento elettrico delle resistenze viene interrotto al disinserimento dell'interruttore generale. Non spegnere l'interruttore in caso di bassa temperatura esterna.

Prima di procedere alla manutenzione di questi elementi, disinserire l'interruttore generale dell'energia elettrica.

 Attenzione: Applicare durante la installazione i due elementi riscaldanti (1) e il termostato (2) all'accessorio allegato No. 9393 (allegato all'apparecchio).



6.6 Allacciamento condotto di scarico gas combustibili

Per l'installazione del condotto di scarico osservare le seguenti direttive.

- Sono da rispettare le normative locali e nazionali vedi Norme UNI-CIG 7129 punto 4 e 7131 punto 5, e UNI 9615.
- La Vaillant VMW Balkon non può essere installata in ambienti non permanentemente ventilati. Nel caso il balcone venga trasformato in veranda, cioè in un ambiente chiuso, occorrerà osservare le norme di ventilazione (UNI 7129/92).
- La distanza tra il condotto ed eventuali parti infiammabili non deve essere inferiore a 50 mm. In caso di isolamento termico non deve essere considerata nessuna distanza.
- I tratti di condotto suborizzontali devono essere installati con una pendenza di circa 1° verso l'esterno.
- Nel caso di condensazione all'estremità del tubo scarico gas combustibili (in particolare con lo scarico gas combustibili verticale) l'installatore dovrà isolare i tubi con materiali commerciali. Il materiale isolante deve essere adatto alle temperature dei gas combustibili.
- Per la realizzazione del condotto possono essere utilizzati solo accessori Vaillant (tubi Ø 80 con anelli di tenuta al silicone). (Vedi 6.8).
- Lunghezza massima dei tubi: orizzontale e/o verticale $\leq 3\text{m}$ più 2 curve a 90°.
- Anelli di riduzione
Sempre impiegare un anello di riduzione.
- Tubo aria/gas combustibili concentrico e sempre da inserire l'anello di riduzione.

6.7 Allacciamento scarico gas combusti (fig. 9)

Prima di montare lo scarico gas combusto, montare il pannello di protezione superiore come dal cap. 10.

Montare l'adattatore (2) sulla caldaia e successivamente una curva o un tratto di tubo verticale.

In fig. 9 viene rappresentata una curva a 90° art. 9239 (vedi cap. 6.8).

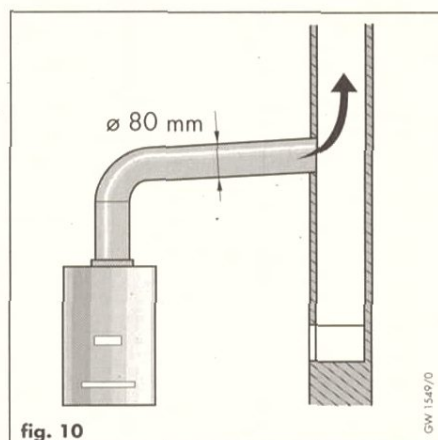
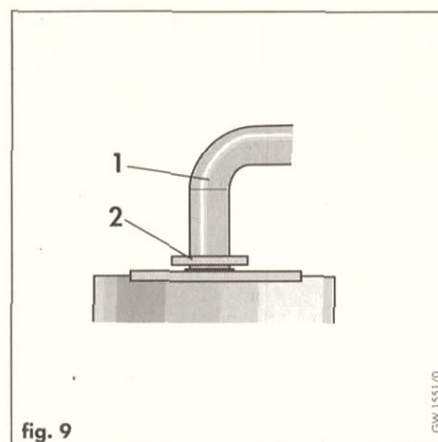


Verificare la tenuta

6.7.1 Allacciamento scarico gas combusto al camino (fig. 10)

Sono da rispettare le normative locali e nazionali (vedi Norme UNI-CIG 7129 punto 4 e 7131 punto 5, e UNI 9615).

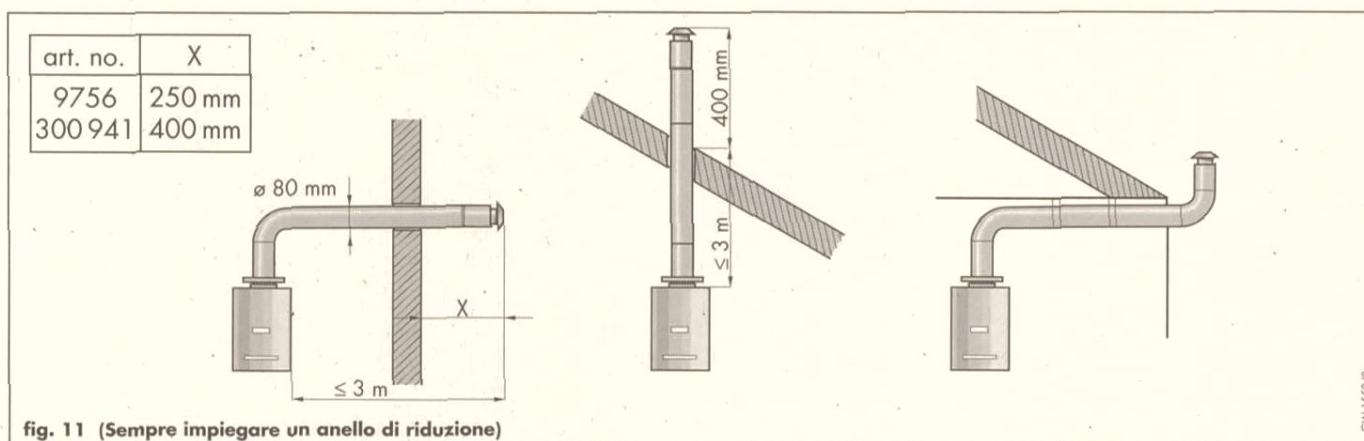
L'imbocco del condotto di scarico nella canna fumaria deve essere sigillato con materiale appropriato.



6.7.2 Condotto orizzontale/verticale

Per il montaggio occorre osservare quanto segue:

- In caso di accorciamento del tubo gas combusto, tagliarlo dalla parte dove non è presente la guarnizione.
- Togliere le sbavature e collegare il tubo al raccordo fumi della caldaia nel caso di scarico verticale, alla curva se lo scarico è orizzontale.
- Montare sempre il terminale anti-vento nel caso evacuazione dei fumi avvenga direttamente all'esterno (art. 9756 o art. 300 941) e fissarlo con una vite.
- Per stabilizzare i tubi scarico gas combusto, fissarli per mezzo di sostegni alla parete o al soffitto (fig. 11).



6.8 Accessori di scarico fumi

Articolo	Descrizione
300 856	Adattatore
9239	Curva a 90°
9483	Curva a 45°
9488	Prolunga 0,5 m
9489	Prolunga 1,0 m
9490	Prolunga 2,0 m
9756	Protezione antivento (verticale)
300 941	Protezione antivento (orizzontale)

7 Allacciamento elettrico

Avvertenze generali sull'alimentazione elettrica

- La sicurezza elettrica dell'apparecchio è raggiunta soltanto quando lo stesso è correttamente collegato ad un efficace impianto di messa a terra eseguito come previsto dalle vigenti norme di sicurezza.
- E' necessario verificare questo fondamentale requisito di sicurezza. In caso di dubbio, richiedere un controllo accurato dell'impianto elettrico da parte di personale professionalmente qualificato, poiché il costruttore non è responsabile per eventuali danni causati dalla mancanza di messa terra dell'impianto.
- Far verificare da personale professionalmente qualificato che l'impianto elettrico sia adeguato alla potenza massima assorbita dall'apparecchio, indicata in targa, accertando in particolare che la sezione dei cavi dell'impianto sia idonea alla potenza assorbita dall'apparecchio.
- Per l'alimentazione generale dell'apparecchio dalla rete elettrica non è consentito l'uso di adattatori, prese multiple e/o prolunghe. Per l'allacciamento alla rete occorre prevedere un interruttore bipolare con una distanza di apertura dei contatti di almeno 3mm (§ 7.12 CEI 61-50) come previsto dalle normative di sicurezza vigenti (CEI 64.8).
- L'uso di un qualsiasi componente che utilizza energia elettrica comporta l'osservanza di alcune regole fondamentali quali:
 - ✓ non toccare l'apparecchio con parti del corpo bagnate e/o umide e/o a piedi nudi;
 - ✓ non tirare i cavi elettrici;
 - ✓ non lasciare esposto l'apparecchio ad agenti atmosferici (pioggia, sole, ecc.) a meno che non sia espressamente previsto;
 - ✓ non permettere che l'apparecchio sia usato da bambini o da persone inesperte.
- Il cavo di alimentazione dell'apparecchio non deve essere sostituito dall'utente. In caso di danneggiamento del cavo, spegnere l'apparecchio, e, per la sua sostituzione, rivolgersi esclusivamente a personale professionalmente qualificato.

7.1 Collegamento linea corrente

La caldaia è già cablata e pronta per l'allacciamento.

I collegamenti devono essere eseguiti con allacciamento fisso (non con spina mobile) e dotati di un interruttore bipolare con distanza di apertura dei contatti di almeno 3mm (§ 7.12 CEI 61.50).

Ribaltare verso il basso lo sportello anteriore dopo aver allentato la vite di fissaggio (1, fig. 12). Svitare la vite posta sul coperchio della cassetta di connessione e togliere il coperchio (1, fig. 13). Allacciare il cavo della rete come illustrato qui di seguito (vedi fig. 14):

cavo verde/giallo (terra) al morsetto apparecchio \oplus

cavo azzurro (neutro) al morsetto apparecchio N

cavo marrone (fase) al morsetto apparecchio L

Il collegamento alla presa di terra è obbligatorio (CEI 64-8).

I cavi di allacciamento devono passare attraverso i passacavi (3, fig. 14) e fissati ai parastrappi (1, fig. 14).

Se non è prevista l'installazione del termostato ambiente verificare il ponte (3-4) nella morsettiera (2, fig. 14). Nel caso di installazione della centralina con sonda esterna (morsetti 7-8-9) o di valvole termostatiche, bisogna lasciare inserito il ponte sui morsetti (3-4) della morsettiera caldaia.

Attenzione: la caldaia è priva di protezione contro gli effetti causati da fulmini.

IMPORTANTE: verificare il collegamento dei cavi delle resistenze anti-gelo ai morsetti 3 e 5 della caldaia (vedere anche par. 6.5).

Morsetto N°	
N	Linea Fase } 220...230V/50Hz
L	
\oplus	Messa a terra
3-4	Termostato ambiente ON-OFF
5	Ritorno termico per termostato ambiente ON-OFF (neutro già cablato)
7-8-9	Centralina Vaillant con sonda esterna o termostato ambiente modulante

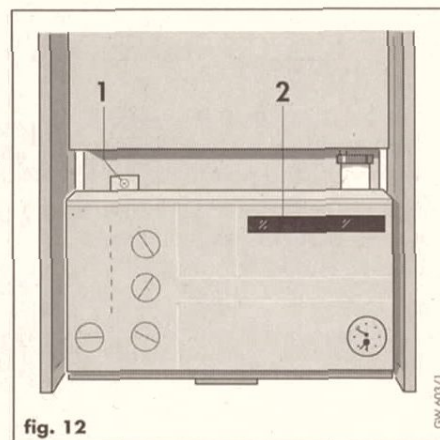


fig. 12

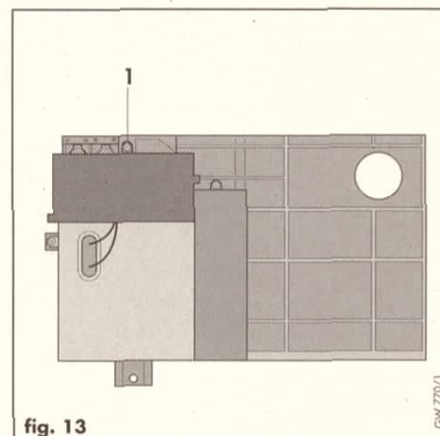


fig. 13

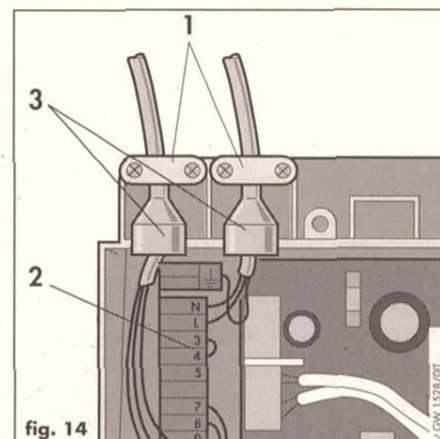


fig. 14

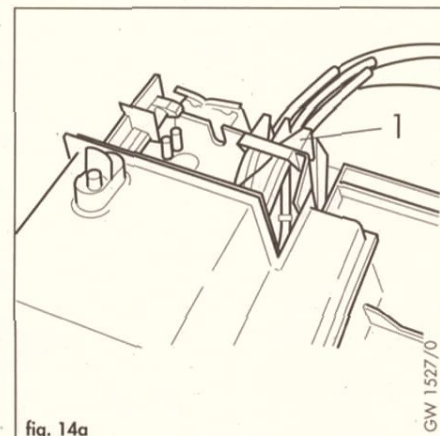


fig. 14a

Il portacavo (1, fig. 14a) è solo un sussidio per il montaggio. Un eventuale danneggiamento che si verifichi nel montaggio e smontaggio non porta ad inconvenienti di funzionamento dell'apparecchio.

7.2 Comando pompa di circolazione

Modi operativi della pompa (per riscaldamento)

A seconda della posizione del cavo (1, fig. 15) sui contatti I, II o S, si possono ottenere i seguenti modi operativi:

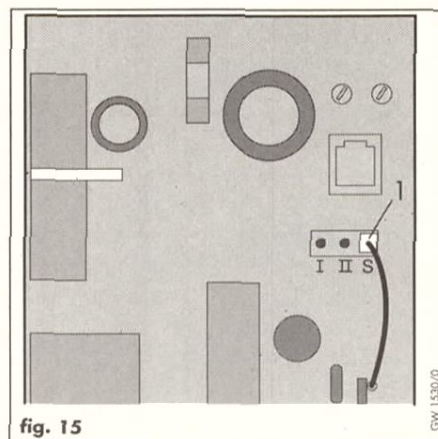


fig. 15

Modo operativo impostato	Regolazione della temperatura con:	
	Termostato modulante VRT-ZA, VRT-PZA Termostato modulante ad onde radio VRT-PF Centralina di termoregolazione VRC-Set C/CF (collegamento 24 Volt ai morsetti 7-8-9)	Termostato on-off VRT-P2D (collegamento 220 Volt ai morsetti 3-4)
I Continuo	La pompa viene messa in funzione quando il termostato ambiente richiede calore	La pompa viene messa in funzione quando il termostato ambiente richiede calore
II Intermittente	La pompa viene messa in funzione quando il termostato ambiente e la sonda NTC in andata richiedono calore	La pompa viene messa in funzione quando il termostato ambiente e la sonda NTC in andata richiedono calore
S 1) Funzionamento supplementare	Come modo operativo "II" (intermittente) ma dopo lo spegnimento del bruciatore la pompa funziona ancora per ca. 5 minuti (regolazione in fabbrica) ²⁾	

¹⁾ Termostato modulante ad onde radio, senza Fili di collegamento.

¹⁾ Il modo operativo S è consigliato se viene allacciato un regolatore continuo (morsetti 7,8,9/termostato ambiente modulante oppure centralina di regolazione)

²⁾ Vedi anche paragrafo 7.3 „Ritardo di reinserimento per il riscaldamento“.

7.3 Ritardo di reinserimento per riscaldamento

Questa funzione di ritardo viene utilizzata per limitare frequenti accensioni che genererebbero una pendolazione nella regolazione

Il ritardatore viene regolato in fabbrica a ca. 5 minuti.

La variazione del tempo di ritardo si effettua sul potenziometro P504.

Girarlo con un cacciavite in senso antiorario per diminuire il tempo, viceversa per aumentarlo.

Campo di regolazione :
circa 1-12 minuti.

Regolazione in fabbrica:
circa 5 minuti.

Modificando il tempo di ritardo si varia automaticamente la durata del funzionamento supplementare della pompa sul servizio riscaldamento in "posizione S" (par. 7.2).

7.4 Schema di cablaggio

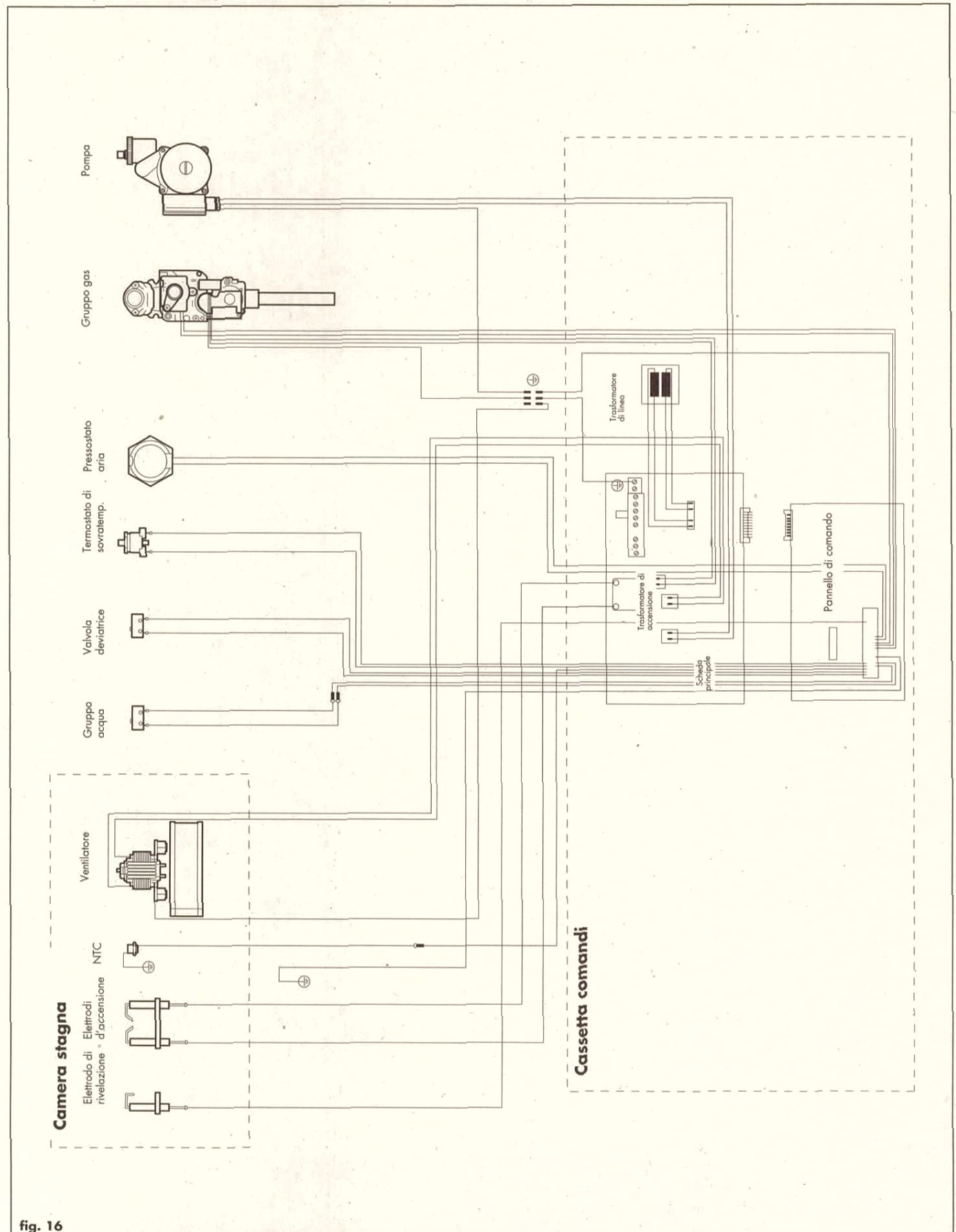


fig. 16

8 Messa in funzione

Avvertenze generali sull'alimentazione idrica

- I componenti alimentati ad acqua sono normalmente collegati alla rete idrica mediante un riduttore di pressione.
- Accertarsi che la pressione idraulica misurata dopo il riduttore non sia superiore alla pressione di esercizio riportata nella targa della caldaia.
- Poiché durante il funzionamento l'acqua contenuta nell'impianto di riscaldamento aumenta di pressione, accertarsi che il suo valore massimo non superi la pressione massima di targa della caldaia.
- Assicurarsi che l'installatore abbia collegato gli scarichi di sicurezza della caldaia e, se presente, del bollitore ad un sifone di scarico. Se non collegate allo scarico le valvole di sicurezza, quando dovessero intervenire, potrebbero causare danni ad animali, persone e cose. Di questo non è responsabile il costruttore della caldaia.
- Assicurarsi che le tubazioni dell'impianto idrico e di riscaldamento non siano usate come prese di terra dell'impianto elettrico o telefonico. **Non sono assolutamente idonee a questo uso.** Potrebbero verificarsi in breve tempo gravi danni alle tubazioni, al boiler, alla caldaia ed ai radiatori.

8.1 Riempimento circuito sanitario (fig. 17)

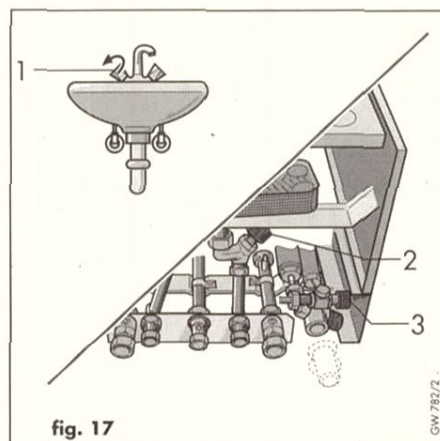
- a) Aprire il rubinetto d'intercettazione acqua fredda (2) sotto la caldaia.
- b) Aprire il rubinetto di prelievo acqua calda sull'impianto (1), lasciarlo aperto per il riempimento dell'impianto e della caldaia.

8.2 Riempimento impianto

Riempire l'impianto e l'apparecchio ad una pressione di **1 bar** verificando l'aumento di pressione sul manometro, con il rubinetto di riempimento (3) fig. 17.

Il rubinetto (3) una volta raggiunto il valore di pressione voluto deve essere **richiuso**.

Prima di ogni messa in funzione controllare la pressione ed eventualmente ristabilirla al valore di 1 bar.



- 1 Rubinetto acqua calda
2 Rubinetto acqua fredda
3 Riempimento impianto

fig. 17

N.B. Prima della messa in funzione provvedere ad un accurato lavaggio dell'impianto per l'eliminazione di eventuali scorie (es. canapa, terra di fusione dei radiatori in ghisa ecc.)

8.3 Deareazione dell'impianto

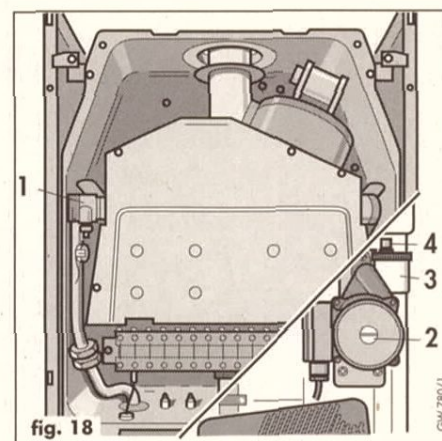
Dopo il riempimento dell'impianto bisogna correttamente sfogare l'aria agendo sulle valvole di sfianto dei caloriferi.

Sfogare l'aria dall'apparecchio allentando di un paio di giri la valvola sfogo manuale (1) sullo scambiatore e la vite (2) della pompa di circolazione.

Lo sfianto dell'aria residua avviene tramite la valvola automatica di sfogo (3). Affinché la valvola sfogo automatica (3) funzioni correttamente, controllare che il tappo (4) sia allentato di almeno 1-2 giri (deve rimanere in questa posizione).

8.4 Prima accensione

La prima accensione e l'istruzione all'utente per l'uso corretto della caldaia deve essere eseguita da personale professionalmente qualificato. Le istruzioni per l'accensione e la manutenzione sono elencate nel Manuale d'uso e manutenzione (83 32 22).



ISTRUZIONI D'USO



VMW IT 242/1 E So 27

Balkon

fig. 19

9 Regolazione gas

Avvertenze generali sull'alimentazione gas

- L'installazione della caldaia deve essere eseguita da personale professionalmente qualificato, in conformità alle norme e disposizioni vigenti, poichè un'errata installazione può causare danni a persone, animali e cose, nei confronti dei quali il costruttore non può essere considerato responsabile.
- Prima dell'installazione si consiglia di effettuare un'accurata pulizia interna di tutte le tubazioni di adduzione del combustibile al fine di rimuovere eventuali residui che potrebbero compromettere il buon funzionamento della caldaia.
- Per la prima messa in funzione della caldaia, far effettuare da personale professionalmente qualificato le seguenti verifiche:
 - a) il controllo della tenuta interna ed esterna dell'impianto di adduzione del combustibile
 - b) la regolazione della portata del combustibile secondo la potenza richiesta dalla caldaia
 - c) che la caldaia sia alimentata dal tipo di combustibile per il quale è predisposta
 - d) che la pressione di alimentazione del combustibile sia compresa nei valori riportati in targhetta
 - e) che l'impianto di alimentazione del combustibile sia dimensionato per la portata necessaria alla caldaia e che sia dotata di tutti i dispositivi di sicurezza e di controllo prescritti dalle norme vigenti
- Allorché si decida di non utilizzare la caldaia per un certo periodo, chiudere il rubinetto di intercettazione del gas combustibile e i rubinetti di alimentazione idrica.

Avvertenze particolari per l'uso del gas

- Far verificare da personale professionalmente qualificato:
 - a) che la linea di adduzione sia conforme alle norme e prescrizioni vigenti (UNI CIG 7129, 7131)

b) che tutte le connessioni gas siano a tenuta.

- Non utilizzare i tubi del gas come messa a terra di apparecchi elettrici.

- Non lasciare la caldaia inutilmente inserita quando la stessa non è utilizzata e chiudere sempre il rubinetto del gas.

- In caso di assenza prolungata dell'utente dell'apparecchio chiudere il rubinetto principale di adduzione del gas alla caldaia.

- Avvertendo odore di gas:

- a) non azionare interruttori elettrici, il telefono o qualsiasi altro oggetto che possa provocare scintille;

- b) aprire immediatamente porte e finestre per creare una corrente d'aria che purifichi il locale;

- c) chiudere i rubinetti del gas;

- d) chiedere l'intervento di personale professionalmente qualificato.

9.1 Tipo di gas

Il tipo di gas per cui è predisposta la caldaia dalla fabbrica è rilevabile sulla targhetta (9) .fig. 1.

9.2 Confrontare la regolazione gas eseguita in fabbrica con le condizioni del gas locale.

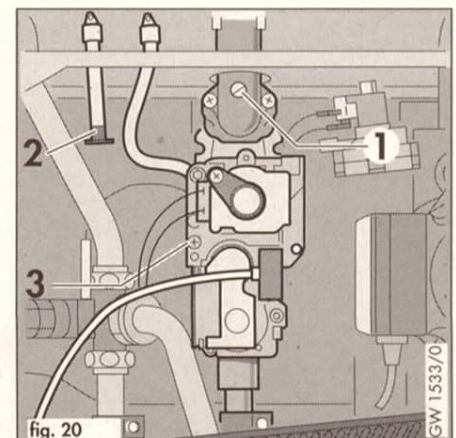
Eventuali operazioni da eseguire per la corretta regolazione.

A) L'esecuzione dell'apparecchio non corrisponde al tipo di gas locale.	Eseguire la trasformazione dell'apparecchio al tipo di gas distribuito secondo il capitolo 12. Rifare la regolazione del gas secondo il capitolo 9.3 - 9.4. Eseguire la prova di funzionamento secondo il capitolo 11.
B) L'esecuzione dell'apparecchio corrisponde al di gas locale	Non occorre eseguire nessuna trasformazione. Controllare la regolazione del gas secondo il capitolo 9.3 - 9.4. Eseguire la prova di funzionamento secondo il capitolo 11.
C) Apparecchio a gas liquido	Controllare la pressione a monte dell'apparecchio secondo il cap. 9.3. La minima pressione a monte con bruciatore funzionante deve essere Butano 28 - 30 mbar Propano 37 mbar Nel caso di collegamento dell'apparecchio con pressioni inferiori si ottiene conseguentemente una potenza resa inferiore.

(Fare eseguire queste operazioni da personale professionalmente qualificato)

9.3 Controllo della pressione a monte dell'apparecchio

- Svitare la vite di presa pressione (3) posta sul tubo di collegamento gas.
- Applicare un manometro ad U.
- Mettere in funzione l'apparecchio seguendo le istruzioni di servizio.
- Misurare la pressione del gas.
La pressione deve essere compresa fra i valori:
Metano da 17 a 25 mbar
- Mettere fuori servizio l'apparecchio.
- Togliere il manometro ad U.
- Avvitare la vite di presa pressione.



9.4 Regolazione del gas metano con metodo volumetrico

Se la pressione a monte dell'apparecchio è compresa tra i valori riportati nel cap.9.3 p.to d), la potenza nominale è garantita da una pre-regolazione effettuata in fabbrica. Nel caso ci sia necessità di dover procedere ad una nuova taratura, atenersi alle descrizioni qui riportate.

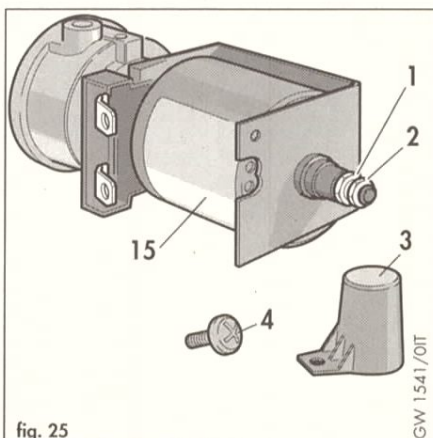
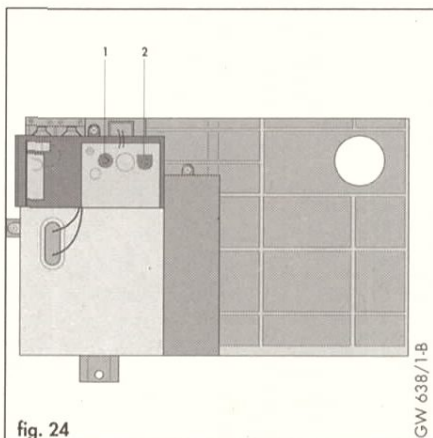
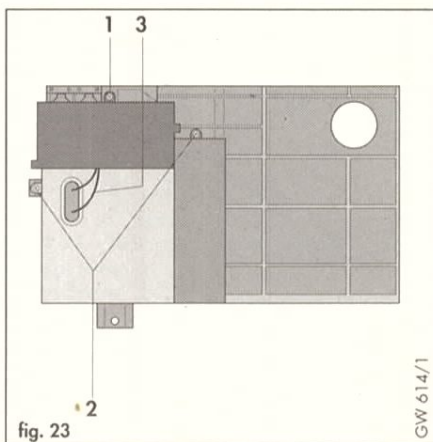
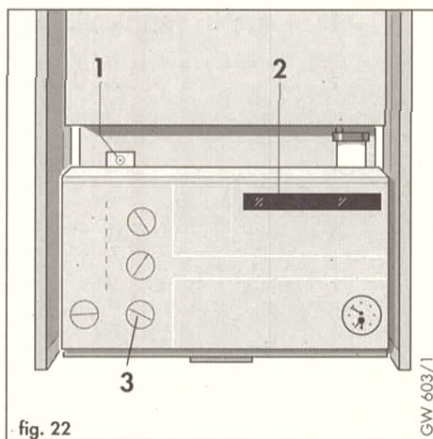
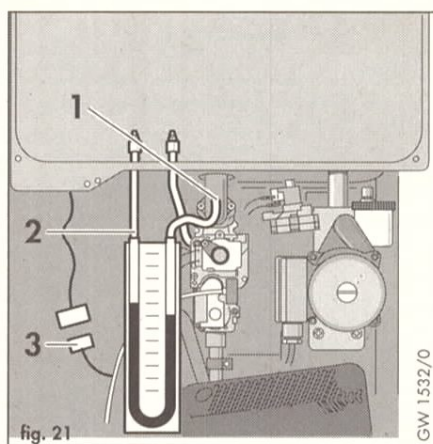
Regolazione acqua sanitaria

- Aprire completamente un prelievo di acqua calda in modo che l'apparecchio lavori a piena potenza.
- Togliere la vite (1, fig. 22) ed abbassare il pannello comandi.
- Interrompere il collegamento elettrico alla sonda NTC (3, fig. 21).
- Togliere la vite (4, fig. 25) e levare il coperchio in plastica (3, fig. 25).
- Agire sul dado di regolazione (1, fig. 25) con una chiave fissa da 9 mm.
Rotazione in senso orario:
aumento della portata gas agli ugelli
Rotazione in senso antiorario:
diminuzione della portata gas agli ugelli
- Verificare la portata gas al contatore con i valori indicati in tabella 9.5 per risalire alla potenza nominale.
- Rimettere in servizio l'apparecchio effettuando in senso inverso le operazioni da d) ad a).

Regolazione riscaldamento

- Togliere la vite (1, fig. 22) ed abbassare il pannello comandi.
- Togliere la vite (1, fig. 23) e levare il coperchio della morsettiera.
- Posizionare il selettore (3, fig. 22) su "riscaldamento", assicurandosi che non vi sia erogazione di acqua calda sanitaria.
- Interrompere il collegamento elettrico alla sonda NTC (3, fig. 21).

- Con un piccolo cacciavite, girare in senso antiorario il potenziometro P503 (2, fig. 24) fino all'arresto (fiamma al minimo). Per impostare la potenza dell'apparecchio fino al valore desiderato rilevare, dalla tabella 9.5, la portata gas agli ugelli necessaria, ruotare lentamente il potenziometro in senso orario fino a che il contatore del gas segnerà il dato prestabilito.
- Ripristinare il collegamento della sonda NTC.
- Effettuare in senso inverso le operazioni b) ed a).



9.5 Tabella valori regolazione gas

Tipo di gas		Campo di regolazione															
		VMW IT 242/1 Balkon Potenza nominale kW															
		9,6	10,5	11,2	12	13	14,4	15	16	17	18	19	20	21	22	23	24
		Portata l/min.															
G20	Gas Metano	18,3	19,6	20,3	21,8	25,1	27,8	28,9	30,5	32,0	33,5	35,3	37,1	38,9	40,7	42,5	44,5
G30/G31	G.P.L.	Vedi capitolo 9.2 ©															

9.6 Regolazione della pressione gas agli ugelli

Se la pressione a monte dell'apparecchio è compresa tra i valori riportati nel cap.9.3 p.to d), la potenza nominale è garantita da una pre-regolazione effettuata in fabbrica. Nel caso ci sia necessità di dover procedere ad una nuova taratura, attenersi alle descrizioni qui riportate.

Regolazione acqua sanitaria

- Togliere la vite (1, fig. 22) ed abbassare il pannello comandi.
- Interrompere il collegamento elettrico alla sonda NTC (3, fig. 21).
- Togliere la vite (4, fig. 25) e levare il coperchio in plastica (3, fig. 25).
- Allentare la vite del punto di presa pressione agli ugelli (1, fig. 20) ed inserire un lato del manometro ad U (1, fig. 21).
- Togliere il cappuccio di plastica dalla presa (2, fig. 20) e collegare l'altro braccio del manometro alla camera di combustione (2, fig. 21).
- Aprire completamente un prelievo di acqua calda in modo che l'apparecchio lavori a piena potenza.
- Agire sul dado di regolazione (1, fig. 25) con una chiave fissa da 9 mm.
Rotazione in senso orario:
aumento della portata gas agli ugelli
Rotazione in senso antiorario:
diminuzione della portata gas agli ugelli
- Verificare il valore registrato dal manometro con le tabelle 9.7 per risalire alla potenza nominale.

- Rimettere in servizio l'apparecchio effettuando in senso inverso le operazioni dal punto f) al punto a).

Regolazione riscaldamento

Eseguire le operazioni a), b), d) ed e) come al precedente paragrafo, poi proseguire come segue:

- Posizionare il selettore (3, fig. 22) su „riscaldamento“, assicurandosi che non vi sia erogazione d'acqua calda sanitaria.
- Togliere la vite (1, fig. 23) e levare il coperchio della morsettiere.
- Con un piccolo cacciavite, girare in senso antiorario il potenziometro P503 (2, fig. 24) fino all'arresto (fiamma al minimo). Per impostare la potenza dell'apparecchio fino al valore desiderato rilevare, dalle tabelle 9.7, la pressione gas agli ugelli necessaria, ruotare lentamente il potenziometro in senso orario fino a che il manometro raggiungerà il dato prestabilito.
- Richiudere la morsettiere.
- Rimettere in servizio l'apparecchio effettuando in senso inverso le operazioni dei punti e), d), b) ed a) del precedente paragrafo.

9.7 Tabelle regolazione pressione ugelli

						VMW IT 242/1 Balkon											
				Contrassegno		Campo di potenza utile kW											
Identif. gas	Tipo di gas	P.C.I. MJ/m ³ (kcal/m ³)	Sigla app.	N° 16 ugelli bruciatore	N° 1 preugello	24	9,6	15	16	17	18	19	20	21	22	23	Acc.
						Pressione ugelli mbar											
G20	GAS METANO	35,9 (8570)	H	7/120	—	10,0	2,1	4,5	5,0	5,6	6,1	6,8	7,5	8,2	8,9	9,5	2,1
G30	GAS BUTANO	122,8 (29330)	B	7/075	2 x 350	21,3	4,3	8,6	9,7	11,0	12,2	13,7	15,2	16,7	18,2	19,8	4,3
G31	GAS PROPANO	93,6 (22380)	B	7/075	2 x 350	28,5	5,6	10,8	12,7	14,4	16,1	18,1	20,1	22,2	24,1	26,3	5,6

⇒ I valori stampigliati sugli ugelli sono espressi in centesimi di mm.

9.8 Regolazione gas di accensione

- Togliere la vite (1, fig. 22) ed abbassare il pannello comandi.
- Togliere la vite (4, fig. 25) e rimuovere la copertura in plastica (3, fig. 25).
- Staccare i cavetti dell'alimentazione elettrica dal magnete di modulazione (15, fig. 25).
- Aprire un prelievo di acqua calda. Il bruciatore si accenderà al minimo di fiamma.
- Agire sul dado di regolazione (2, fig. 25) con una chiave fissa da 7 mm.
Rotazione in senso orario:
aumento quantità gas
Rotazione in senso antiorario:
diminuzione quantità gas
Per una regolazione con metodo volumetrico, confrontare la portata gas al contatore con i valori in tab.9.9.

Volendo invece effettuare la taratura regolando la pressione gas agli ugelli, commisurare il valore registrato dal manometro con quello rilevato nell'ultima colonna delle tabelle 9.7.

Per l'allacciamento del manometro, allentare la vite del punto di presa pressione agli ugelli (1, fig. 20) ed inserire un lato del manometro ad U (1, fig. 21). Togliere il cappuccio di plastica dalla presa (2, fig. 20) e collegare l'altro braccio del manometro alla camera di combustione (2, fig. 21).

Terminate le misurazioni, togliere il manometro e ripristinare la tenuta nei punti di innesto (1 e 2, fig. 20).

- Rimettere in servizio l'apparecchio effettuando in senso inverso le operazioni dal punto c) ad a).

9.9 Tabella valori di regolazione gas di accensione

Tipo di gas	Portata di accensione (l/min)
	VMW IT 242/1 Balkon
Metano H (G 20)	46,6

10 Montaggio rivestimento

Montaggio del mantello dell'apparecchio

Agganciare lo sportello superiore dell'apparecchio alle clips laterali (1, fig. 26) alloggiare nelle pareti laterali e farla scorrere verso il basso. Infilare la porta inferiore dell'apparecchio nel perno della cerniera superiore (2, fig. 27) ed inserire la vite (1, fig. 27) dal basso, in modo tale che si inserisca nella porta.

Battuta della porta a sinistra

È possibile fissare lo sportello inferiore dell'apparecchio affinché abbia la battuta sul lato sinistro.

Togliere le viti dal perno della cerniera inferiore (1, fig. 27) e applicarle alla parete laterale sinistra.

Togliere la parte inferiore del perno della cerniera superiore (2, fig. 27) dal mantello dell'apparecchio per allentare la piastrina di fissaggio. Ruotare di 90° il perno della cerniera superiore e toglierlo. Metterlo sul lato sinistro del mantello.

Fissare la porta inferiore dell'apparecchio infilandola sul perno della cerniera inferiore (2, fig. 27), spingere verso il basso il perno della cerniera inferiore (1, fig. 27) in modo che agganci la porta.

Montaggio della protezione inferiore

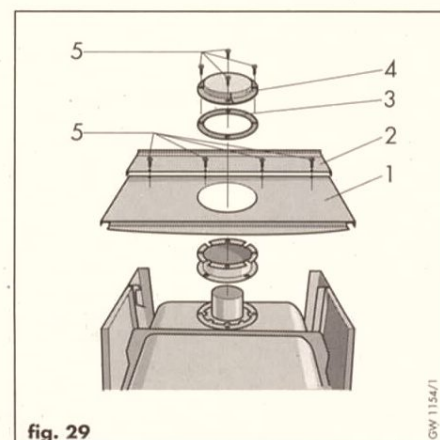
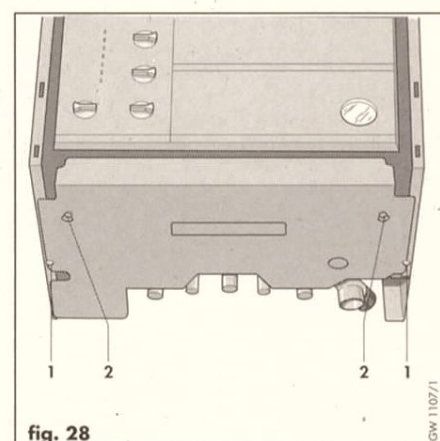
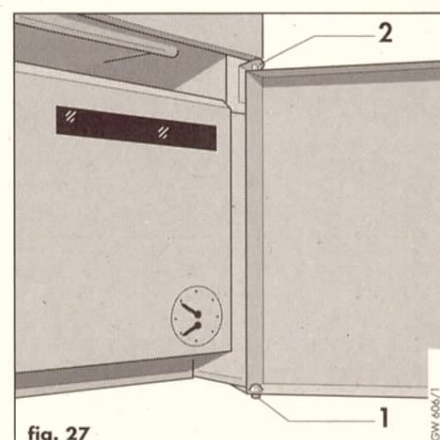
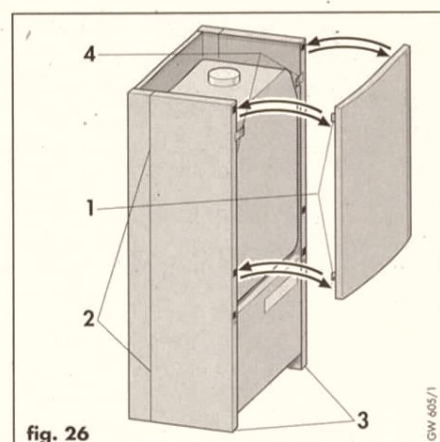
Appoggiare il fondo sulle viti anteriori (2, fig. 28) e fissare mediante le viti posteriori (1, fig. 28).

Montaggio de la protezione inferiore

Togliere le parti (3 e 4, fig. 29) dall'apparecchio.

Inserire la protezione (1, fig. 29) appoggiandola sui mantelli laterali.

Montare le parti (2, 3, 4, fig. 29) con le viti (5, fig. 29).



11 Prova di funzionamento

- a) Mettere in funzione l'apparecchio secondo le istruzioni contenute nel manuale d'uso e manutenzione.
- b) Controllare la perfetta tenuta dei raccordi gas e acqua.
- c) Controllare che l'accensione e la combustione del bruciatore principale siano regolari.
- d) Controllare il funzionamento dei comandi esterni (es: termostati ambiente).
- e) Provare il funzionamento dell'acqua calda sanitaria, aprendo un rubinetto di prelievo. Controllare la portata dell'acqua e la temperatura.
- f) Spiegare all'utente l'uso e l'accensione dell'apparecchio e consegnare il manuale d'uso e manutenzione.
- g) Raccomandare una manutenzione annuale della caldaia da far eseguire da un tecnico autorizzato Vaillant.

11.1 Avvertenze generali sulla messa in funzione

La prima accensione va effettuata da personale professionalmente qualificato.

La trasformazione da un gas di una famiglia (gas naturale o liquido o gas città) ad un gas di un'altra famiglia, che può essere fatta anche a caldaia installata, deve essere effettuata esclusivamente da personale professionalmente qualificato.

Prima di avviare la caldaia, far verificare dall'installatore qualificato:

- a) che i dati di targa siano rispondenti a quelli delle reti di alimentazione (elettrica, idrica, gas);
- b) che le tubazioni che si dipartono dalla caldaia siano ricoperte da una guaina termoisolante.
- c) la corretta funzionalità del condotto di evacuazione dei fumi;
- d) che l'adduzione dell'aria comburente e la evacuazione dei fumi avvengano in modo corretto secondo quanto stabilito dalle norme vigenti (UNI 7129/7131);
- e) che siano garantite le condizioni per l'aerazione e le normali manutenzioni nel caso in cui la caldaia venga racchiusa dentro o fra i mobili.

12 Trasformazione ad un altro tipo di gas

La trasformazione può essere eseguita solo ed unicamente con pezzi di ricambio originali Vaillant.

12.1 Operazioni da eseguire per la trasformazione

Per eseguire la trasformazione bisogna rilevare i pezzi necessari dalla tabella a fianco.

Al termine di ogni operazione di trasformazione, è necessario ritarare la portata del gas di accensione. Le operazioni da eseguire sono descritte nel cap. 9.8.

Per eseguire la regolazione del gas alla potenza nominale consultare il capitolo 9.

Trasformazione da a ↓ →	METANO H	LIQUIDO B
METANO H	--	Ugelli bruciatore, magnete di modulazione ed operatore. Togliere il preugello
LIQUIDO B	Ugelli bruciatore, magnete di modulazione ed operatore. Inserire il preugello.	--

12.2 Esecuzione della trasformazione

Prima di effettuare le operazioni descritte qui di seguito, assicurarsi che l'apparecchio sia isolato elettricamente e che il rubinetto gas posto sotto la caldaia sia chiuso.

12.2.1 Cambio ugelli bruciatore

- Levare la parte superiore del mantello (fig. 26) e rimuovere il coperchio della camera di combustione togliendo le quattro viti (2, fig. 30).
- Scollegare i fili dagli elettrodi di accensione e rilevazione di fiamma (1, fig.31).
- Allentare il raccordo gas (4, fig. 33), togliere le viti (2, fig. 31) e sfilare in avanti il bruciatore.
- Svitare il raccordo gas (4, fig. 33) ed estrarre la rampa ugelli dall'apparecchio.
- Sostituire gli ugelli del bruciatore (1, fig. 32) con quelli del nuovo tipo di gas.

- Controllare la stampigliatura degli ugelli da inserire:
metano 7/120
GPL 7/075

L'accoppiamento degli ugelli con la rampa del bruciatore è a tenuta ermetica, pertanto vanno avvitati a fondo senza serrare eccessivamente.

Non usare assolutamente sigillanti come canapa o mastice.

- Inserire o togliere il pre-ugello (cap.12.2.3).
- Ripetere le operazioni al contrario dal punto d) al punto a).
- Applicare la nuova targhetta vicino a quella caratteristica dell'apparecchio, con il tipo di gas della trasformazione eseguita.

Le regolazioni del gas vanno eseguite come da cap.9.

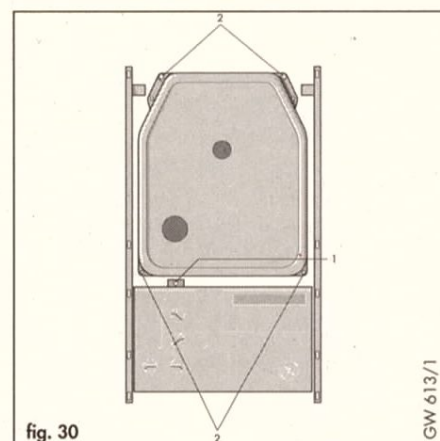


fig. 30

GW 613/1

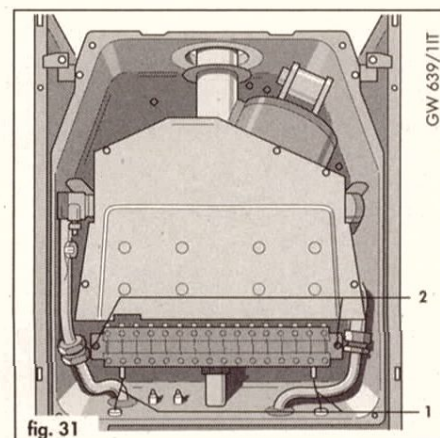


fig. 31

GW 639/11T

12.2.2 Sostituzione dell'operatore e del magnete di modulazione (solo da gas metano a gas liquido)

- Togliere la vite (1, fig. 22) ed abbassare il pannello comandi.
- Togliere la vite (5, fig. 33) e rimuovere la copertura in plastica.
- Staccare i cavetti dell'alimentazione elettrica dall'operatore e dal magnete di modulazione.
- Scollegare dal gruppo gas il tubetto (2, fig. 33), togliere le viti (1, fig. 33) ed estrarre l'operatore gas con il magnete.
- Assemblare un nuovo operatore ed un nuovo magnete per il tipo di gas cui è rivolta la trasformazione.
- Rimontare le nuove parti eseguendo al contrario le operazioni dal punto d) al punto a).

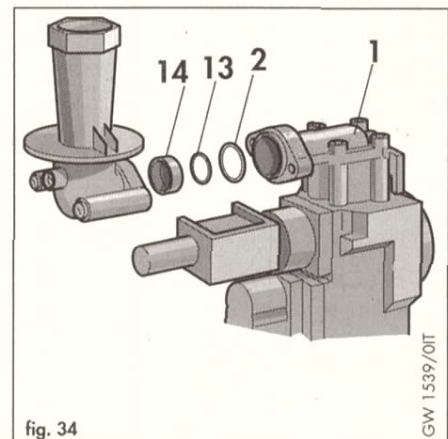
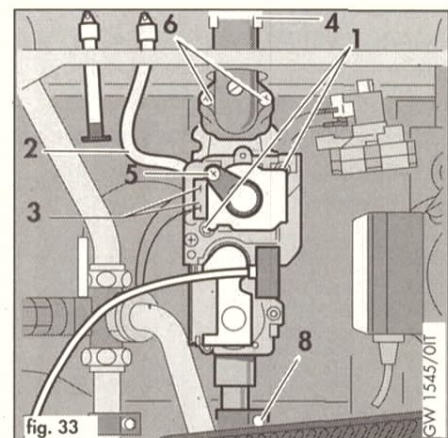
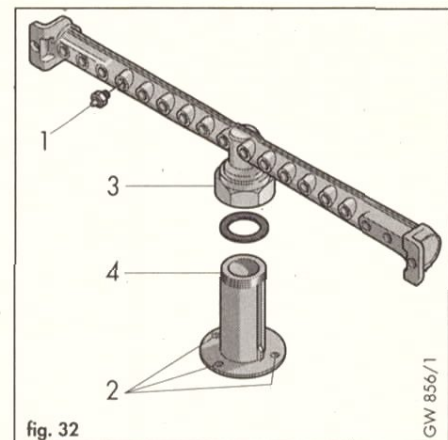
12.2.3 Sostituzione del pre-ugello

In caso di funzionamento a gas liquido, prevedere il pre-ugello avente la stampigliatura qui descritta:

VMW IT 242/1 2 x 350

- Togliere la vite (1, fig. 22) ed abbassare il pannello comandi.
- Togliere le viti (6, fig. 33), allentare la vite di fissaggio del gruppo gas (8, fig. 33) e sollevarlo inclinandolo sul lato sinistro.
- Inserire il pre-ugello (14, fig.34) e la guarnizione (13, fig.34) nel gruppo gas (1, fig. 34), nel verso indicato.
- Rimettere il gruppo gas nella posizione originaria, serrare la vite (8, fig. 33) ed in seguito le viti (3, fig. 33).
- Alzare il pannello comandi e fissarlo con la vite (1, fig. 22).

Attenzione: è molto importante verificare che la stampigliatura del pre-ugello sia conforme al tipo di apparecchio.



13 Manutenzione

Avvertenze generali sulla manutenzione

Verificare periodicamente il buon funzionamento e l'integrità del condotto e/o dispositivo di scarico fumi.

Nel caso di lavori o di manutenzioni di strutture poste nelle vicinanze dei condotti dei fumi e/o nei dispositivi di scarico dei fumi e loro accessori, spegnere l'apparecchio e a lavori ultimati, farne verificare l'efficienza da personale professionalmente qualificato.

Non effettuare pulizie dell'apparecchio e/o delle sue parti con sostanze facilmente infiammabili (es. benzina, alcool, ecc:).

Non lasciare contenitori e sostanze infiammabili nel locale dove è installato l'apparecchio.

Impianto di riscaldamento

In presenza di pericolo di gelo devono essere presi opportuni provvedimenti che comunque non riguardano il costruttore della caldaia.

Una regolare manutenzione della caldaia Vaillant ne aumenta la durata e la sicurezza di funzionamento.

Almeno una volta all'anno dopo il periodo di riscaldamento si dovrebbe provvedere ad un controllo e pulizia dell'apparecchio.

A questo proposito si consiglia la stipulazione di un contratto di manutenzione con il **Servizio Assistenza Vaillant** autorizzato di zona.

Gli indirizzi relativi ai centri assistenza di zona sono reperibili sulle pagine gialle alla voce "caldaie a gas".

13.1 Esecuzione della manutenzione

Svuotare l'apparecchio

Per eseguire la manutenzione è necessario lo svuotamento della caldaia e se si provvede alla decalcificazione dello scambiatore secondario si dovrà svuotare anche il circuito sanitario.

- a) Mettere fuori servizio l'apparecchio (vedi Manuale d'uso e manutenzione).
- b) Chiudere il rubinetto gas e la valvola di intercettazione dell'impianto e il rubinetto dell'acqua fredda (vedi Manuale d'uso e manutenzione).
- c) Smontare il rivestimento frontale e laterale (vedi capitolo 10).
- d) Aprire la vite di sfogo aria dello scambiatore di calore (vedi cap. 8) e aprire le viti di scarico acqua sulle saracinesche (se originali Vaillant) e scaricare l'apparecchio.

Pulizia dello scambiatore di calore dell'apparecchio

Nel caso che le alette dello scambiatore di calore primario siano sporche, è sufficiente, in generale, sciacquare con un forte getto d'acqua. Se invece esse sono molto sporche, si immerge il corpo riscaldante con il gruppo di alette verso il basso in un recipiente contenente acqua molto calda addizionata di un detergente sgrassante. Dopo aver rimosso accuratamente le impurità; sciacquare con acqua pulita; lo scambiatore di calore primario può essere nuovamente riutilizzato.

Per smontare lo scambiatore primario seguire le seguenti istruzioni:

- togliere le viti (1 e 3, fig. 36) e rimuovere il frontale della camera di combustione.
- staccare il cavetto della sonda NTC (4, fig. 31).
- svitare i raccordi (3, fig. 31) ed estrarre lo scambiatore con i tubi, facendolo scorrere sulle guide.

Attenzione: non piegare le alette !

Pulizia del bruciatore

Il bruciatore Multigas, di acciaio inox non necessita di manutenzione.

Eventuali residui della combustione, vengono rimossi con un pannello morbido o con una spazzola.

Se lo sporco è più resistente usare aria compressa o smontare e provvedere alla pulizia con una soluzione sgrassante e poi risciacquare con acqua pulita.

Per lo smontaggio del bruciatore seguire le istruzioni del capitolo 12.

Decalcificazione scambiatore secondario

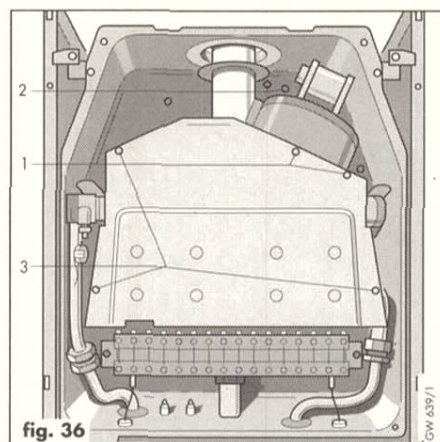
A secondo delle condizioni dell'acqua si raccomanda una decalcificazione periodica dello scambiatore secondario. Per eseguire questa operazione bisogna slacciare tutti i collegamenti parte impianto e parte sanitario o toglierlo dall'apparecchio.

Pulizia ordinaria

- Mantelli
- Reintegro acqua impianto

Prova di funzionamento

- Dopo ogni manutenzione eseguire le operazioni descritte al cap. 8, Messa in funzione.



14 Dispositivi di sicurezza

14.1 Limitatore di temperatura

Se interviene il limitatore di temperatura per qualsiasi inconveniente, la caldaia va fuori servizio (in blocco). Per verificare il corretto funzionamento di questa sicurezza è necessario scollegare la sonda NTC (3, fig. 21), mantenendo in funzione la caldaia. Alla temperatura limite di $102\text{ }^{\circ}\text{C} \pm 6$ il dispositivo deve intervenire.

Questa prova deve essere effettuata da un centro assistenza Vaillant.

Lo sblocco del limitatore di temperatura può avvenire solo al raffreddamento della caldaia ed all'individuazione e conseguente eliminazione dell'inconveniente che ha provocato il blocco. Il pulsante di sblocco da premere si trova sul tubo di mandata, dietro alla cassetta comandi (2, fig. 37).

AVVERTENZA:

Si raccomanda di fare eseguire le suddette prove solo da personale professionalmente qualificato.

14.2 Dispositivo di sicurezza mancanza acqua

Questo dispositivo ha la funzione di interrompere il flusso di gas al bruciatore nel momento in cui la pressione dell'impianto è minore di 0,75 bar. Per verificare l'efficienza di questo dispositivo occorre: svuotare l'acqua contenuta nell'apparecchio, predisporlo per il funzionamento e verificare che avvenga il blocco per mancanza fiamma.

14.3 Dispositivo di sicurezza sovrappressione

Questo dispositivo ha la funzione di scaricare l'eccesso di pressione dell'acqua dell'impianto, se il valore dovesse superare i 3 bar.

Per verificare l'efficienza di questo dispositivo aprire il rubinetto di riempimento (3) fig. 17 e verificare che superata la pressione sopra indicata la valvola intervenga a scaricare l'acqua in eccesso.

Tale acqua può essere raccolta attraverso il sifone (art. 376) disponibile tra gli accessori Vaillant (vedi 6 fig. 7).

14.4 Dispositivo di sicurezza mancanza fiamma

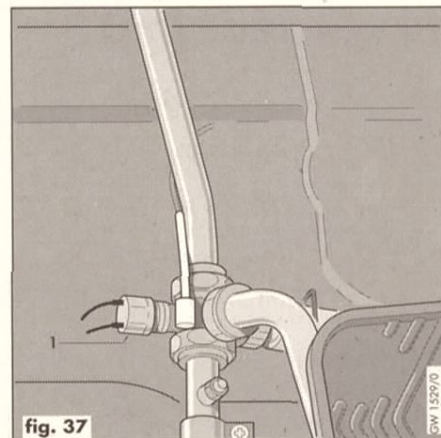
Se entro 10 sec. circa l'elettrodo di rilevazione posto sul bruciatore non rileva la presenza della fiamma, la caldaia va in blocco. Per riarmare il dispositivo occorre portare in posizione \uparrow la manopola (3, fig. 22) e verificare che la spia \downarrow del blocco si spenga.

Per verificare l'efficienza di questo dispositivo è necessario, a bruciatore acceso, chiudere il rubinetto del gas ed attendere che entro 10 sec. la caldaia vada in blocco.

14.5 Dispositivo antigelo

Quando la temperatura esterna scende sotto i $+4\text{ }^{\circ}\text{C}$, un sensore posto sul tubo di "ritorno" del riscaldamento avvia la pompa e il bruciatore della caldaia. In caso di temperatura di "ritorno" superiore a $20\text{ }^{\circ}\text{C}$ il dispositivo antigelo si disinserisce in modo automatico.

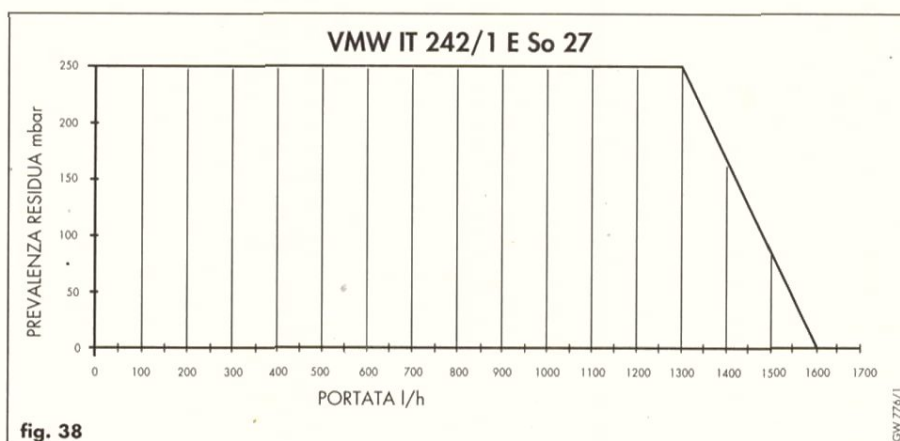
Contemporaneamente, 6 resistenze elettriche provvedono alla protezione dal gelo di tutte le tubazioni idrauliche fino ad una temperatura di $-15\text{ }^{\circ}\text{C}$.



15 Garanzia

Vedere la cartolina di garanzia allegata.

16 Diagramma pompa

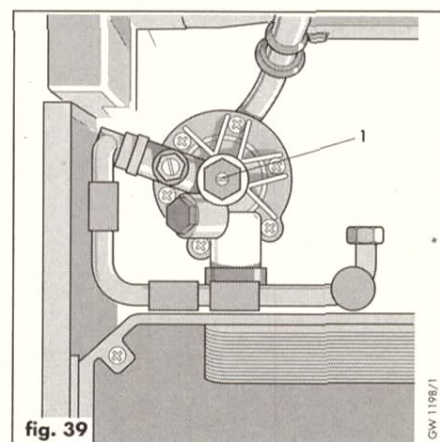


17 Gruppo acqua

In caso di fabbisogno, la portata dell'acqua sanitaria è variabile agendo sulla vite di regolazione (1, fig. 39). La figura rappresenta il gruppo acqua visto dal basso.

Regolazione della portata:

- rotazione della vite (1) in **senso orario**: diminuzione della portata
- rotazione della vite (1) in **senso antiorario**: aumento della portata



18 Dati tecnici

¹⁾ Calo di pressione nell'apparecchio. Le eventuali tubazioni supplementari devono essere considerate separatamente.

²⁾ Per gli impianti con contenuto di acqua maggiore è necessario prevedere un vaso di espansione supplementare:

Non ci assumiamo responsabilità per danni causati dalla mancata osservanza delle presenti istruzioni per l'installazione e l'impiego.

Tipo apparecchio	Categoria II _{2H3+}	VMW IT	242/1 Balkon	
Potenza termica nominale			24	kW
Potenza termica ridotta			9,6	kW
Portata termica nominale			26,4	kW
Portata termica ridotta			11,3	kW
Potenza acqua sanitaria			24	kW
Consumo gas a potenza nominale	Gas metano	G20	2,7	m ³ /h
	Gas liquido	G30/G31	2,10	kg/h
Pressione ingresso gas	Gas metano	G20	20	mbar
	Gas liquido	G30/G31	29/37	mbar
Produzione acqua sanitaria con Δt 20 °C			1032	l/h
Prevalenza residua per l'impianto			0,25	bar
Massima temperatura mandata			90	°C
Massima pressione impianto			3	bar
Vaso di espansione	Pressione precarica		0,75	bar
	Capacità		8	l
Max contenuto acqua impianto con T= 90/70 °C (2)			150	l
Campo di prelievo acqua sanitaria			3-7,6	l/min
Massima pressione alimentazione acqua sanitaria			10	bar
Minima pressione alimentazione acqua sanitaria (1):				
Con prelievo 3 l/min			0,2	bar
Con prelievo massimo			1,0	bar
Peso			47	kg
Alimentazione elettrica			220...230/50	V/Hz
Potenza assorbita (caldaia)			130	W
Potenza assorbita (resistenze antigelo)			55	W
Fusibile incorporato n° 2 (inerti)			2	A
Temperatura fumi			105	°C
Portata in massa dei fumi			76	kg/h

