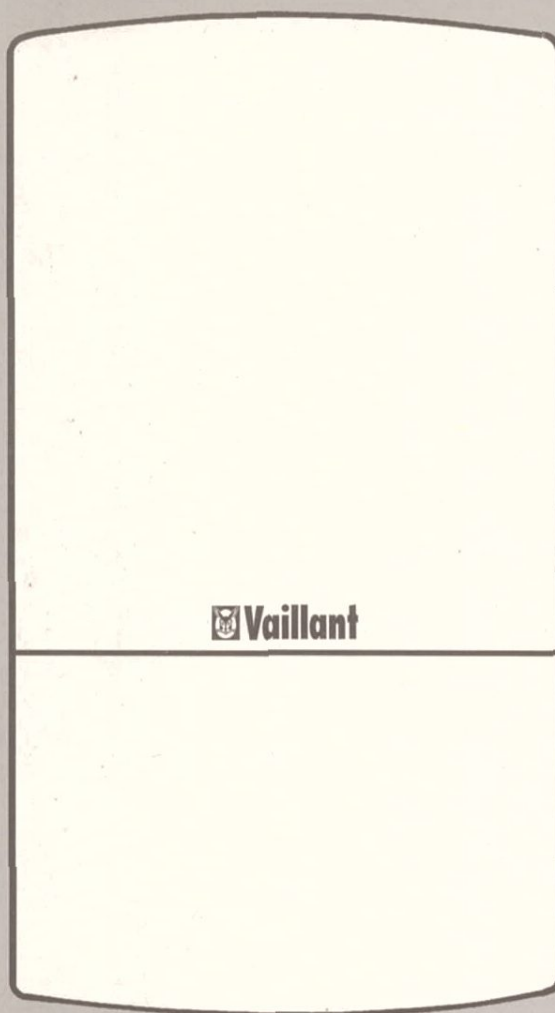


ISTRUZIONI PER L'INSTALLAZIONE E LA MANUTENZIONE

turboblock
VM IT 242
VM IT 282



I nostri apparecchi devono essere installati da un tecnico qualificato in possesso dei requisiti tecnico-professionali secondo la legge 46/90 che, sotto la propria responsabilità, garantisca il rispetto delle norme secondo le regole della buona tecnica.

Questo opuscolo deve essere consegnato all'utente.

L'utente è tenuto a conservarlo.



RISCALDAMENTO, REGOLAZIONE, ACQUA CALDA

Avvertenze generali

- Il libretto d'istruzioni costituisce parte integrante ed essenziale del prodotto e dovrà essere conservato dall'utilizzatore.
- Leggere attentamente le avvertenze contenute nel libretto in quanto forniscono importanti indicazioni riguardanti la sicurezza di installazione, l'uso e la manutenzione.
- Conservare con cura il libretto per ogni ulteriore consultazione.
- L'installazione e la manutenzione devono essere effettuate in ottemperanza alle norme vigenti secondo le istruzioni del costruttore e da personale professionalmente qualificato, ai sensi della L. 46/90.
- Un'errata installazione o una cattiva manutenzione possono causare danni a persone, animali o cose, per i quali il costruttore non è responsabile.
- Prima di effettuare qualsiasi operazione di pulizia o di manutenzione, disinserire l'apparecchio dalla rete di alimentazione agendo sull'interruttore dell'impianto e/o attraverso gli appositi organi di intercettazione.
- Non ostruire i terminali dei condotti di aspirazione/scarico.
- In caso di guasto e/o cattivo funzionamento dell'apparecchio, disattivarlo, astenendosi da qualsiasi tentativo di riparazione o di intervento diretto. Rivolgersi esclusivamente a personale professionalmente qualificato.
- L'eventuale riparazione dei prodotti dovrà essere effettuata solamente da **personale professionalmente qualificato** utilizzando esclusivamente ricambi originali. Il mancato rispetto di quanto sopra può compromettere la sicurezza dell'apparecchio.
- Per garantire l'efficienza dell'apparecchio e per il suo corretto funzionamento è indispensabile fare effettuare da un **Centro Assistenza Autorizzato** la manutenzione annuale.
- Allorché si decida di non utilizzare l'apparecchio, si dovranno rendere innocue quelle parti suscettibili di causare potenziali fonti di pericolo.
- Se l'apparecchio dovesse essere venduto o trasferito ad un altro proprietario o se si dovesse traslocare e lasciare l'apparecchio, assicurarsi sempre che il libretto accompagni l'apparecchio in modo che possa essere consultato dal nuovo proprietario e/o dall'installatore.
- Per tutti gli apparecchi con optional o kit (compresi quelli elettrici) si dovranno utilizzare solo accessori originali.
- Questo apparecchio dovrà essere destinato solo all'uso per il quale è stato espressamente previsto. Ogni altro uso è da considerarsi improprio e quindi pericoloso.
- E' esclusa qualsiasi responsabilità contrattuale ed extracontrattuale del costruttore per i danni causati da errori nell'installazione e nell'uso e comunque per inosservanza delle istruzioni date dal costruttore stesso.
- Dopo aver rimosso l'imballaggio assicurarsi dell'integrità del contenuto.
- Gli elementi dell'imballaggio (gabbia di legno, chiodi, graffe, sacchetti di plastica, polistirolo espanso, ecc.) non devono essere lasciati alla portata di bambini in quanto potenziali fonti di pericolo.
- Per la pulitura delle parti esterne è sufficiente un panno umido eventualmente imbevuto con acqua insaponata. Tutti i detersivi abrasivi e solubili sono da evitare.

Certificazione



La marcatura CE documenta che le caldaie soddisfanno i requisiti essenziali della direttiva degli apparecchi a gas (direttiva 90/396/CEE) ed i requisiti essenziali della direttiva relativa alla compatibilità elettromagnetica (direttiva 89/336/CEE). Gli apparecchi soddisfanno i requisiti essenziali della direttiva relativa al rendimento (direttiva 92/42/CEE). In conformità ai requisiti della normativa recante, le emissioni di NOx (biossido di azoto) delle caldaie sono inferiori a 80 mg/kWh in caso di funzionamento con metano.

Indice

Capitolo	pagina
1 Panoramica modelli	3
2 Presentazione apparecchio	4
3 Assieme generale	5
4 Prescrizioni e norme tecniche	5
5 Dimensioni d'ingombro	6
6 Installazione	7
7 Allacciamento elettrico	15
8 Messa in funzione	19
9 Regolazione gas	21
10 Montaggio rivestimento	27
11 Prova di funzionamento	28
12 Trasformazione ad altro gas	29
13 Manutenzione	31
14 Dispositivi di sicurezza	33
15 Garanzia	34
16 Diagramma pompa	34
17 Dati tecnici	36

1 Panoramica modelli

Le caldaie murali VAILLANT sono di tipo modulante, con adattamento automatico della potenza alla richiesta di calore, determinata dall'impianto di riscaldamento.

Modello	Sigla	Tipo di gas	Categoria	Campo potenza utile kW (kcal/h) Riscaldamento
VM IT-242	H PB	Metano Liquido	II ₂ H ₃ +	9,6-24 (8256-20640)
VM IT-282	H PB	Metano Liquido	II ₂ H ₃ +	11,2-28 (9632-24080)

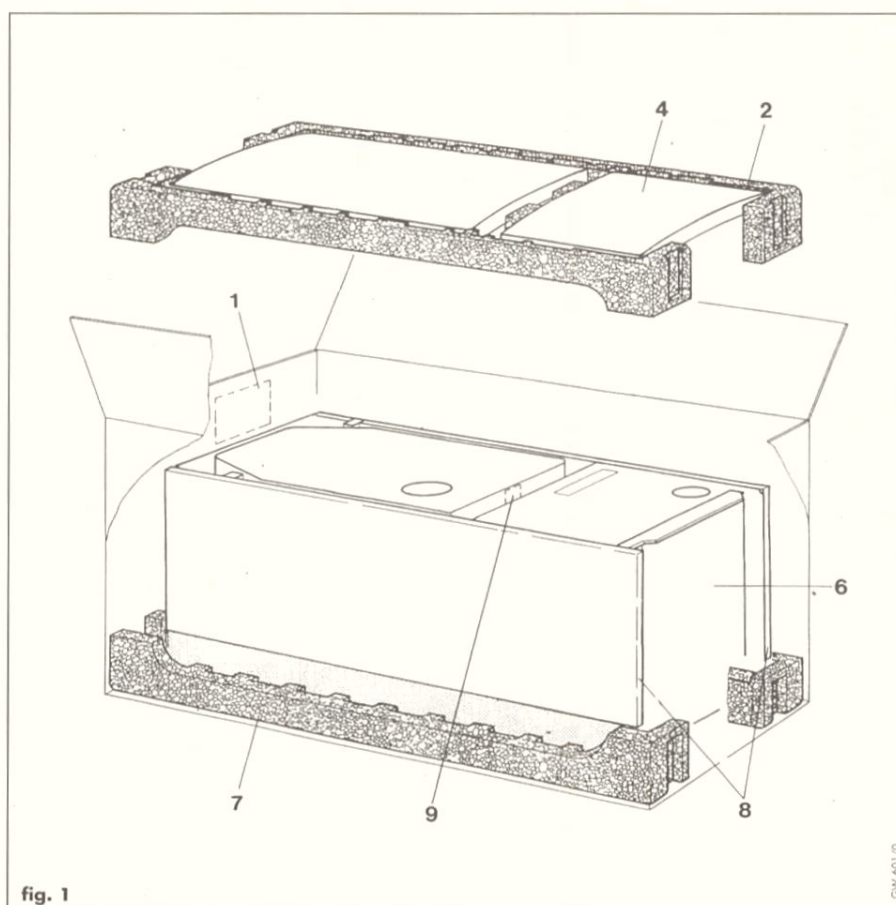
2 Presentazione apparecchio

L'apparecchio (fig. 1) viene fornito in un imballo singolo in cartone e polistirolo. Sulla parte frontale esterna si trova la targhetta (1) con l'indicazione del modello e del tipo di gas.

All'interno dell'imballo si trovano il libretto di istruzioni, la cartolina di garanzia ed un foglio autoadesivo per le istruzioni di messa in funzione; il foglio autoadesivo è da applicare all'interno della porta (4).

Togliere dall'imballo la parte (2) in polistirolo; l'apparecchio (6) si trova nella parte inferiore (7).

I rivestimenti laterali (8) sono già montati. Gli accessori a corredo ed a richiesta sono forniti a parte.



3 Assieme generale

- 2 Camera di combustione
- 3 Bruciatore
- 5 Manometro/Termometro
- 6 Interruttore generale
- 7 Selettore modi di funzionamento
- 9 Selettore temperatura riscaldamento
- 10 Indicatori di stato
- 11 Sonda di andata NTC

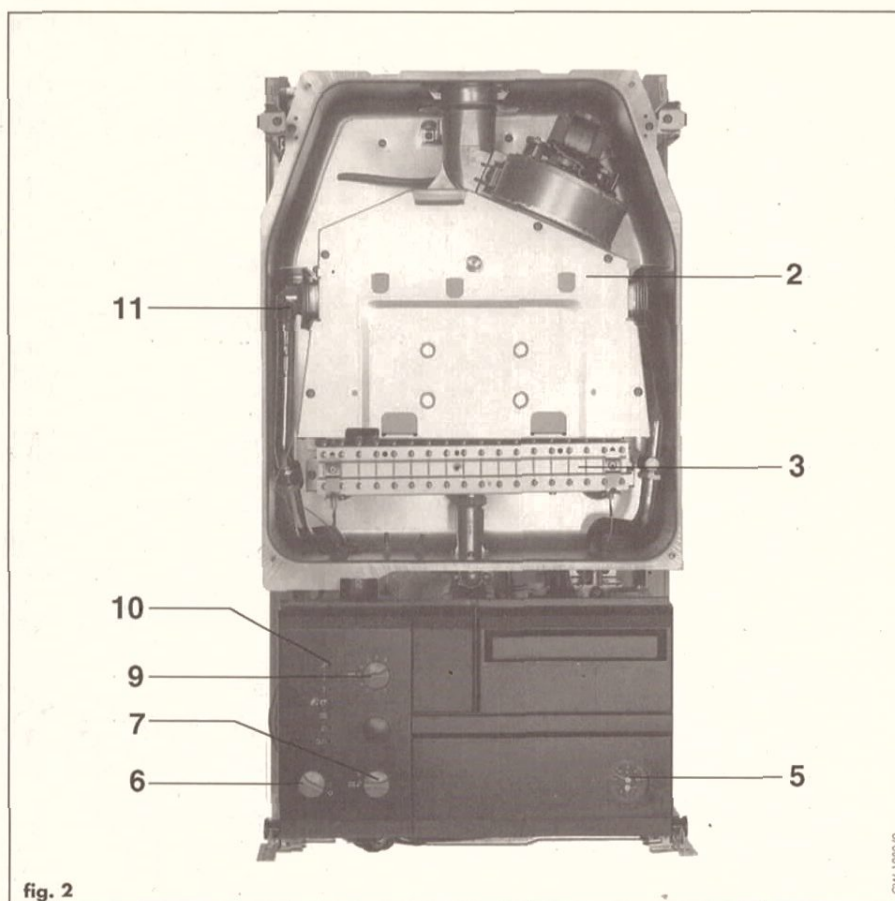


fig. 2

GW 1080/0

4 Prescrizioni e norme tecniche

L'installazione dell'apparecchio deve essere eseguita da un tecnico professionalmente qualificato, il quale si assume la responsabilità per il rispetto di tutte le leggi locali o nazionali.

Prima dell'installazione dell'apparecchio interpellare l'azienda gas.

Gli apparecchi sono costruiti in conformità alla direttiva CEE 90/396 ed alle norme tecniche da essa richiamate.

Leggi di installazione nazionale:

- reti canalizzate
Norme UNI-CIG 7129
- reti non canalizzate
Norme UNI-CIG 7131
- Legge del 5.03.90 n° 46
- Legge del 9.01.91 n° 10

5 Dimensioni di ingombro

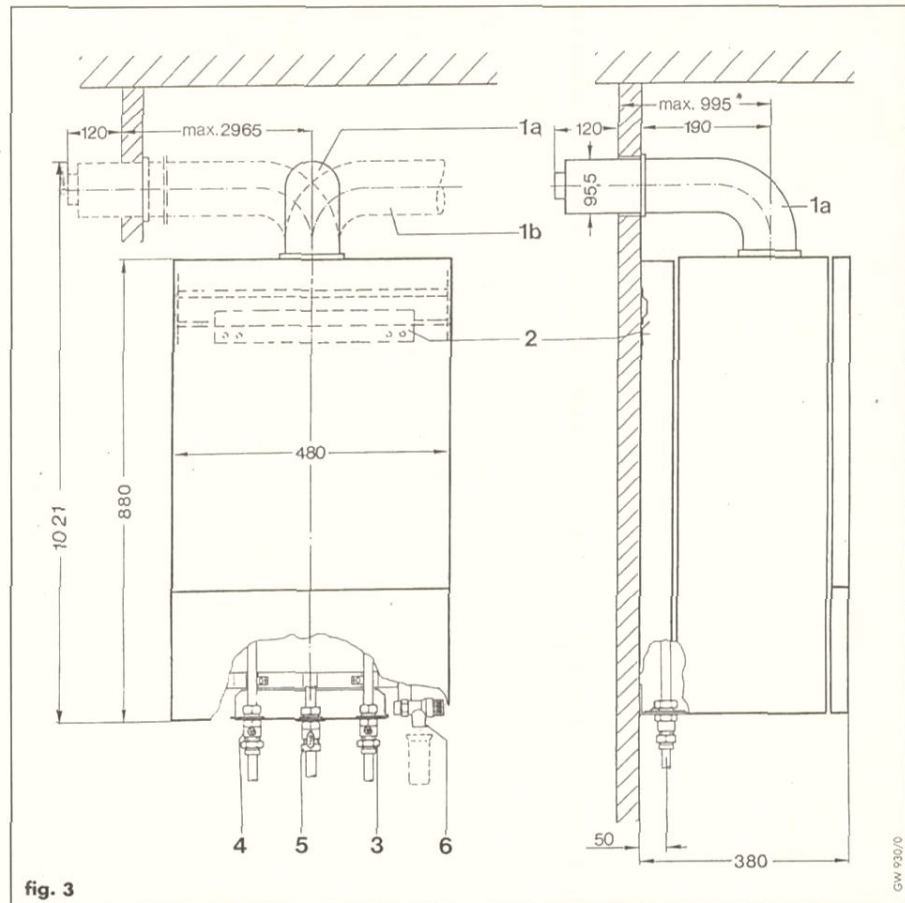
Tabella (misure in mm).

Condotto gas combusti	mm
Art.-Nr.	
300 822	290 ¹⁾ /440 ²⁾ -995
300 802	Prolunga

¹⁾ Lunghezza minima scarico posteriore

²⁾ Lunghezza minima scarico laterale

- 1a Tubo aria/scarico gas combusto con uscita posteriore
- 1b Tubo aria/scarico gas combusto con uscita laterale
- 2 Staffa di sostegno apparecchio
- 3 Tubo di ritorno riscaldamento
- 4 Tubo di mandata riscaldamento
- 5 Raccordo gas
- 6 Scarico valvola di sicurezza



GW 930/0

6 Installazione

CALDAIE A GAS CON BRUCIATORE ATMOSFERICO

Questa caldaia deve essere destinata solo all'uso per il quale è stata espressamente prevista.

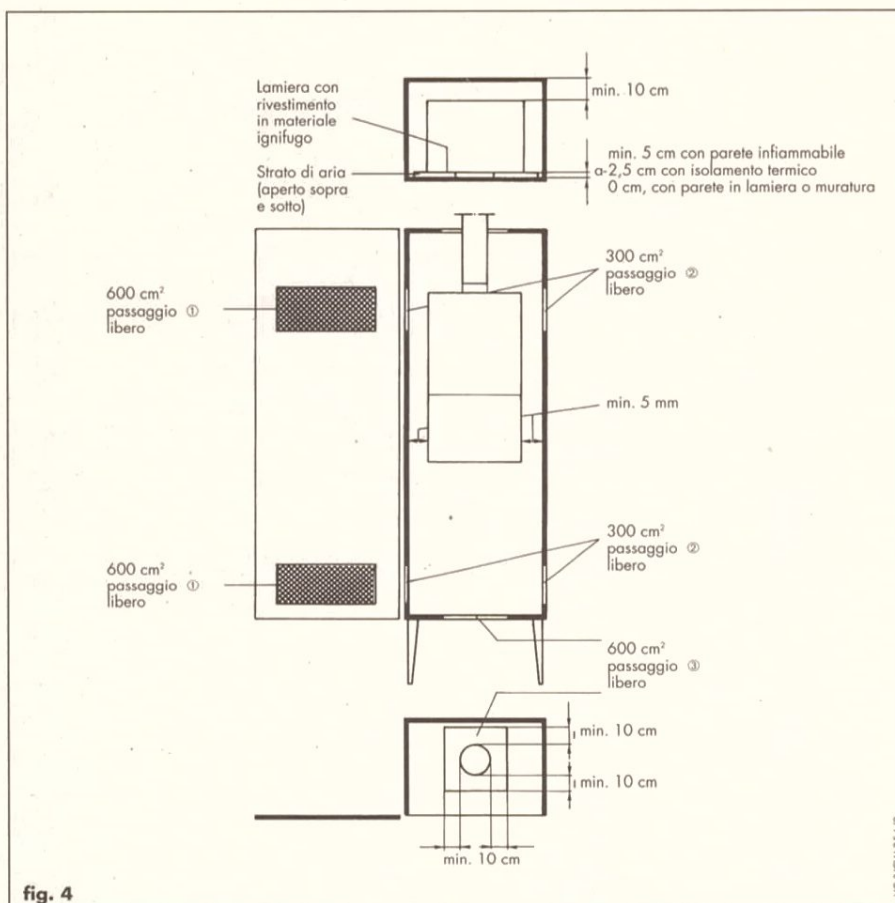
Importante: questa caldaia serve a riscaldare acqua ad una temperatura inferiore a quella di ebollizione a pressione atmosferica.

Deve essere allacciata ad un impianto di riscaldamento, compatibilmente alle sue prestazioni ed alla sua potenza.

Prima di allacciare la caldaia **far effettuare da personale professionalmente qualificato:**

- un lavaggio** accurato di tutte le tubazioni dell'impianto per rimuovere eventuali residui o impurità che potrebbero compromettere il buon funzionamento della caldaia;
- la verifica** che la caldaia sia predisposta per il funzionamento con il tipo di combustibile disponibile. Questo è rilevabile dalla scritta sull'imballo e dalla targhetta delle caratteristiche tecniche;

IL CONDOTTO DI EVACUAZIONE DEI GAS COMBUSTI ED ASPIRAZIONE E' PARTE INTEGRANTE DELL'APPARECCHIO E, COME TALE, DEVE ESSERE FORNITO DAL COSTRUTTORE STESSO DELL'APPARECCHIO.



6.1 Locale di installazione

Per quanto concerne il locale di installazione è importante che questo sia protetto dal gelo e che il tubo di scarico dei gas combusti possa essere installato in modo razionale rispetto al camino di scarico.

IL CIRCUITO DI COMBUSTIONE (PRESA DELL'ARIA COMBURENTE, CAMERA DI COMBUSTIONE, SCAMBIATORE ED EVACUAZIONE DEI GAS COMBUSTI) E' STAGNO RISPETTO ALL'AMBIENTE DI INSTALLAZIONE, QUINDI L'APPARECCHIO PUO' ESSERE INSTALLATO IN QUALUNQUE TIPO DI LOCALE.

6.2 Montaggio della caldaia in armadio

Per l'applicazione in nicchie ed armadi si deve prestare attenzione alle distanze minime descritte, onde consentire una comoda manutenzione dell'apparecchio.

Il montaggio in armadio deve prevedere il rispetto delle distanze minime indicate nella figura 4.

- $a =$ in caso di almeno 2,5 cm isolamento termico.
- $a = 0$ cm. se la parete posteriore dell'armadio è in lamiera o in muratura.
- $a =$ almeno 5 cm se la parete posteriore è di materiale infiammabile.

6.3 Accessori di collegamento

- Per lo scarico dei fumi sono a disposizione gli accessori descritti nel seguito.
- Per l'allacciamento degli apparecchi sono a disposizione gli accessori per collegamenti sotto intonaco come da tabella a fianco.
- L'installazione degli accessori è da eseguire seguendo le relative istruzioni.

Accessori	Raccordo	Acc. N°
Rubinetto gas sotto intonaco sopra intonaco	3/4"	9295
	3/4"	9298
Rubinetto di servizio riscaldamento sotto intonaco sopra intonaco	3/4"	9328
	3/4"	9326
Sifone scarico	1"	376

6.4 Montaggio dell'apparecchio

Se per il montaggio della caldaia vengono usati accessori Vaillant, seguire le istruzioni allegate agli stessi.

Dopo aver definito la posizione adatta per installare l'apparecchio, fissare alla parete la dima di montaggio in carta, orientare verticalmente l'asse mediano della dima utilizzando una livella o un filo a piombo (fig. 5).

Sulla dima sono indicate le posizioni dei fori di fissaggio della staffa di sostegno dell'apparecchio (2) e del gruppo di allacciamento idraulico (3). La dima indica anche l'apertura di scarico gas combusti se il tubo aria/scarico gas combusti è collegato direttamente dietro all'apparecchio - ad esempio in caso di montaggio dell'apparecchio su di una parete esterna e con uscita posteriore del tubo aria/scarico gas combusti.

Segnare sulla parete i fori di fissaggio della staffa di sostegno apparecchio (2). Praticare due fori con un diametro di 10 mm per la staffa di sostegno apparecchio (Avvertenza: utilizzare se necessario i fori di fissaggio segnati alternativamente).

- Uscita posteriore scarico gas combusti.
Segnare il centro del tubo scarico gas combusti e la circonferenza dello stesso, ad esempio forare utilizzando la dima (1, fig. 5).
- Possibilità di montaggio del tubo aria/scarico gas combusti.
Le istruzioni d'installazione fornite insieme all'accessorio scarico gas combusti illustrano in dettaglio le varie possibilità di montaggio, ad

montaggio verticale utilizzo di curve, ecc.

Togliere la dima dalla parete e inserire nei fori i tasselli da parete in dotazione.

6.4.1 Montaggio della staffa di sostegno dell'apparecchio

Fissare alla parete la staffa di sostegno utilizzando le viti fornite in dotazione (nel caso in cui la parete sia in cattive condizioni, possono essere eventualmente utilizzati elementi di fissaggio supplementari o di altro tipo per garantire il necessario sostegno).

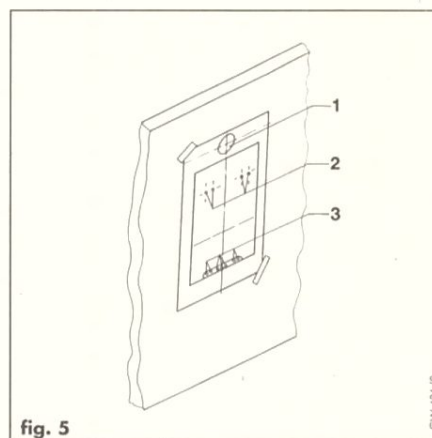


fig. 5

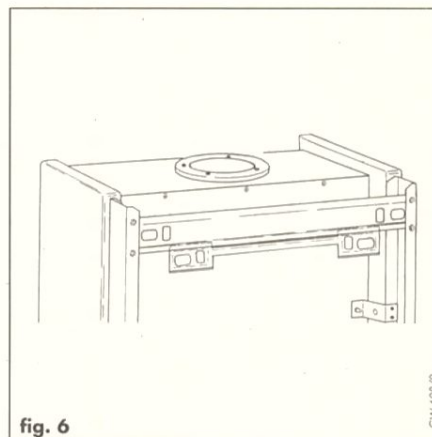


fig. 6

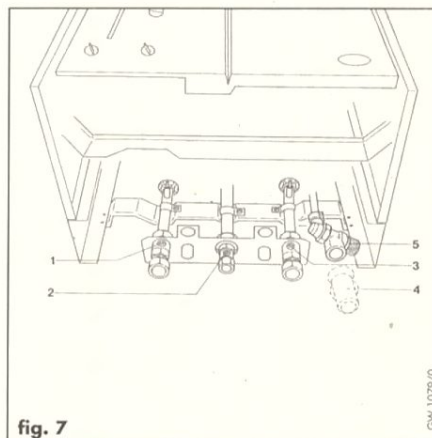


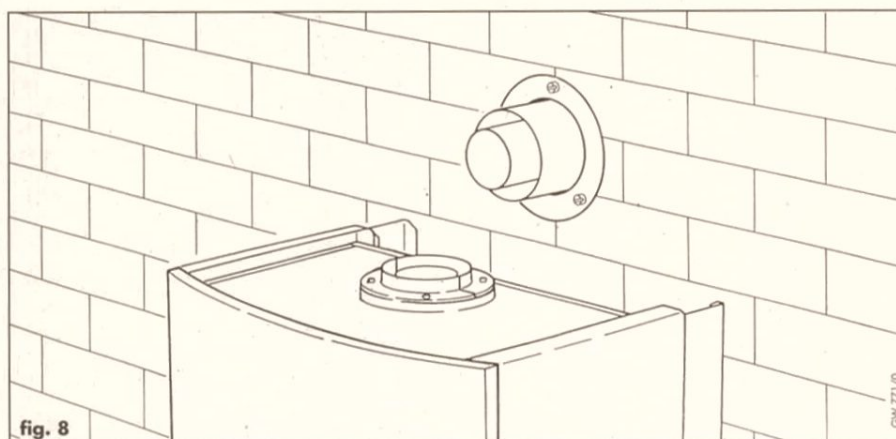
fig. 7

- 1 Rubinetto di manutenzione, andata (no. 9328 sotto intonaco, no. 9326 sopra intonaco)
- 2 Raccordo gas
- 3 Rubinetto di manutenzione, ritorno (no. 9328 sotto intonaco, no. 9326 sopra intonaco)
- 4 Tramoggia di scarico (sifone)
- 5 Valvola di sicurezza, incorporata

6.5 Allacciamento condotto di scarico gas combusti

Devono essere rispettate le normative locali e nazionali (vedi Norme UNICIG 7129 punto 4 e 7131 punto 5). A tale proposito si ricorda che gli accessori di aspirazione aria e scarico fumi per questo tipo di apparecchi devono essere forniti dal costruttore dell'apparecchio stesso. Il condotto coassiale orizzontale (art. 300 822) si presta alla maggior parte delle installazioni consentite dalla normativa vigente permettendo sia l'allacciamento ad una canna fumaria di tipo coassiale sia lo scarico diretto in parete.

Sono inoltre disponibili, per l'adattamento dello scarico fumi/presa aria comburente alle varie casistiche di installazione, i diversi accessori in seguito considerati.



6.5.1 Montaggio del tubo di scarico fumi/aria comburente

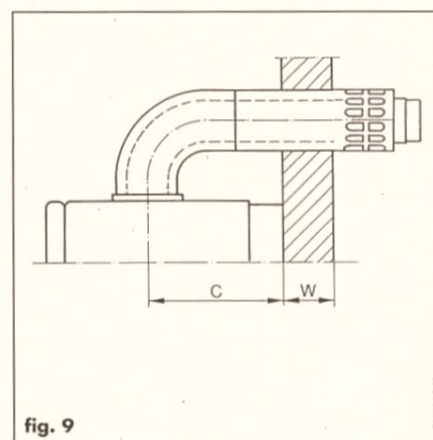
(tutte le misure sono espresse in mm)

Avvertenza:

1. Se il tubo di scarico fumi/aria deve attraversare pareti di materiale infiammabile, va tenuta una distanza minima di sicurezza di 10 mm tra tubo e foro, e occorre prevedere un tubo come guaina di protezione.
2. Se il tubo fuoriesce ad una altezza inferiore di m.2 dal suolo di passaggio pubblico o privato, si deve installare una griglia protettiva supplementare (accessorio 9308).

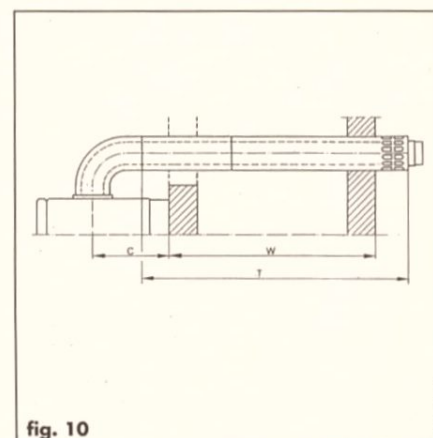
6.5.1.1 Esecuzione verso la parete posteriore (fig. 9)

C	W
190	100-805



6.5.1.2 Esecuzione verso la parete posteriore (fig. 10) con massimo no. 2 prolunghe acc. 300 802

C	W
1 prol.	805-1770
2 prol.	1770-2730
T	max 3000



6.5.1.3 Esecuzione laterale
(destra o sinistra (fig. 11))

A*	B
min. 245	345*-995

* D = 5 mm
(distanza minima richiesta)

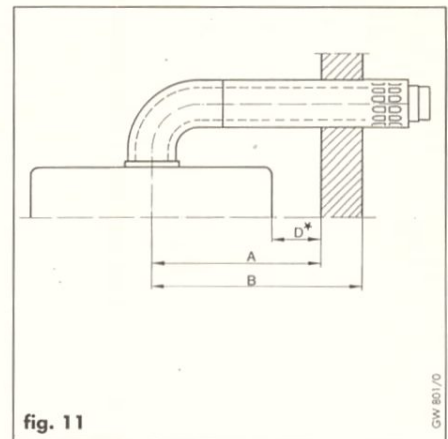


fig. 11

6.5.1.4 Esecuzione laterale (fig. 12)
con massimo no. 2 prolungh
acc. 300 802

C	B
1 prol.	995-1960
2 prol.	1960-2920
T	max 3000

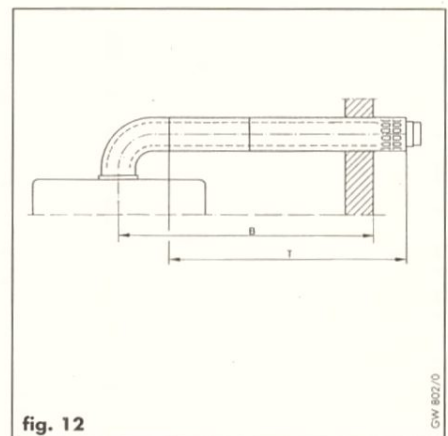


fig. 12

6.5.2 Procedimento di montaggio
(figure 13, 14, 15, 16)

- Definire la posizione di installazione dell'apparecchio.
- Forare la parete per l'installazione del tubo di scarico fumi/aria comburente. Nei casi indicati alle figure 14, 15, 16 la foratura della parete distante dall'apparecchio deve essere realizzata con una pendenza del tubo di 1°-3° verso il basso, corrispondente a 2-5 cm per ogni metro della lunghezza del tubo.
- Effettuare un foro nella parete con diametro non inferiore a 100 mm.
- Praticare 2 fori Ø 10 mm per le viti di fissaggio dell'apparecchio (10a).
- Tagliare il tubo di scarico (1) e il tubo dell'aria comburente (2) alla lunghezza necessaria ed eliminare le sbavature (attenzione all'inclinazione!).

Non accorciare il tubo di scarico dal lato della staffa distanziatrice ed il tubo per l'aria comburente sul lato sagomato!

6.5.2.1 Tubo di scarico verso la parete posteriore
(senza prolunga) (fig. 13)

$$L_A = W + 157 \text{ mm}$$

$$L_F = L_A - 55 \text{ mm}$$

$$E = 225 \text{ mm}$$

$$K = 87 \text{ mm}$$

$$L = 72 \text{ mm}$$

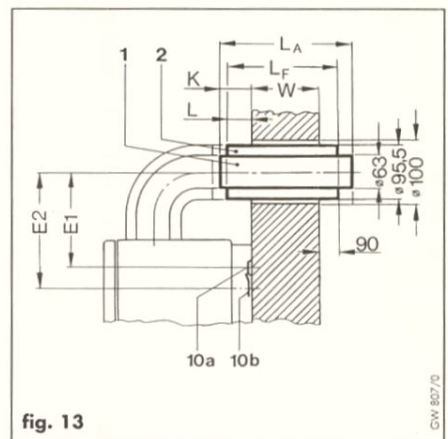


fig. 13

6.5.2.2 Tubo di scarico laterale
(senza prolunga) (fig. 14)

$$L_A = B - 33 \text{ mm}$$

$$L_F = L_A - 55 \text{ mm}$$

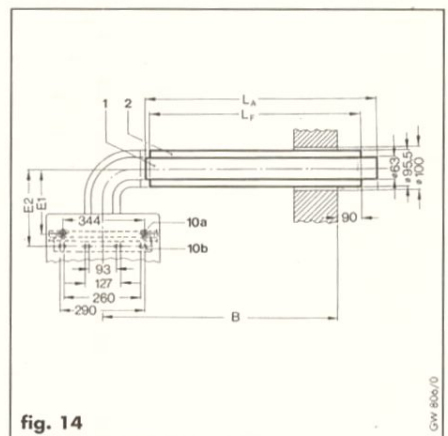


fig. 14

6.5.2.3 Tubo di scarico verso la parete posteriore (con prolunga) (fig. 15)

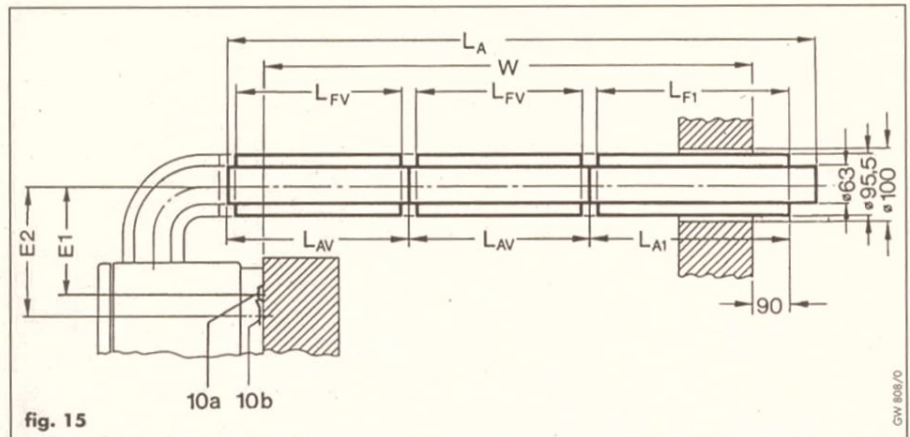
$$L_A = W + 157 \text{ mm}$$

$$L_A = L_{A1} + 1L_{AV} \text{ (1 prol.)}$$

$$L_A = L_{A1} + 2L_{AV} \text{ (2 prol.)}$$

$$L_{F1} = L_{A1} - 55 \text{ mm}$$

$$L_{FV} = L_{A1} - 28 \text{ mm}$$



6.5.2.4 Tubo di scarico laterale (con prolunga) (fig. 16)

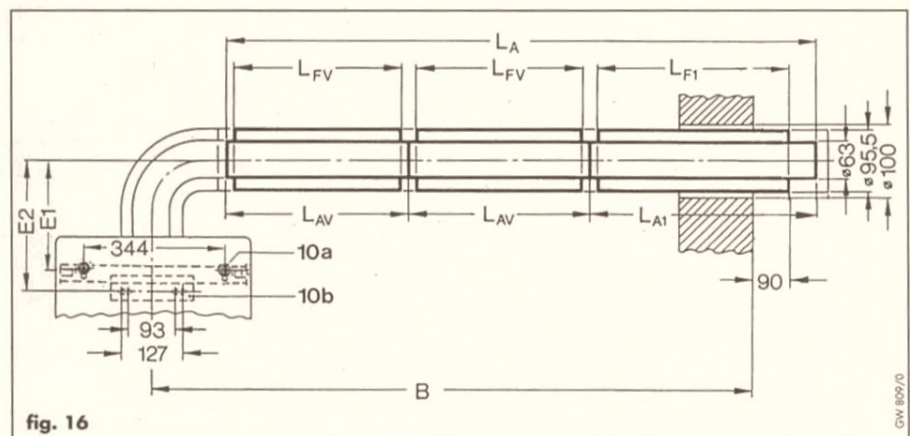
$$L_A = B - 33 \text{ mm}$$

$$L_A = L_{A1} + 1L_{AV} \text{ (1 prol.)}$$

$$L_A = L_{A1} + 2L_{AV} \text{ (2 prol.)}$$

$$L_{F1} = L_{A1} - 55 \text{ mm}$$

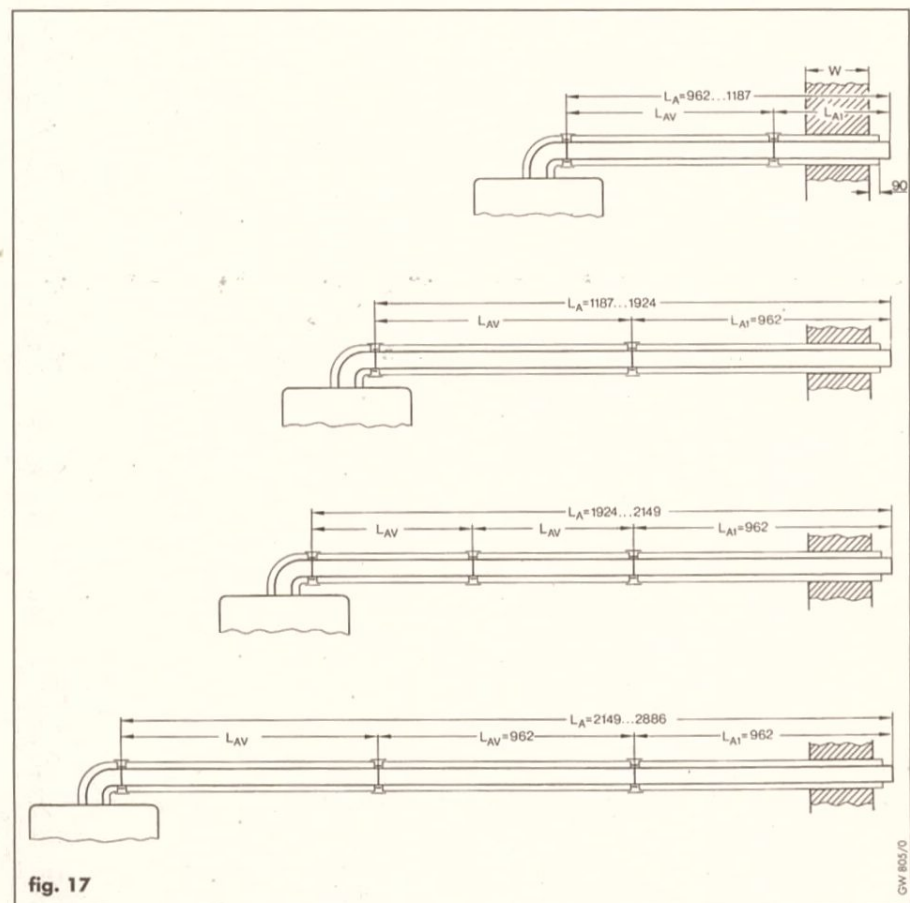
$$L_{FV} = L_{A1} - 28 \text{ mm}$$



Per la determinazione della lunghezza dei tubi di scarico fare riferimento allo schema di fig. 17.

La lunghezza del tubo aria comburente si determina dopo la definizione della lunghezza del tubo scarico fumi.

La lunghezza massima del condotto scarico fumi/aria comburente non deve essere in nessun caso superiore a 4,0 m, considerando ogni curva installata corrispondente ad 1,0 m.



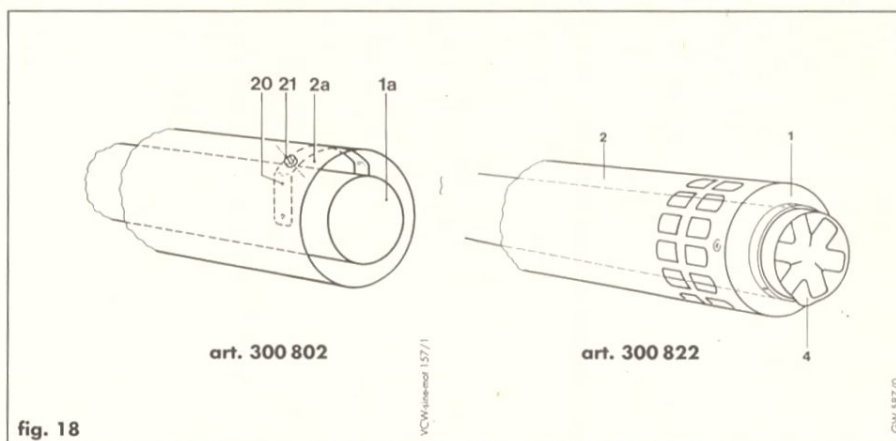
6.5.2.5 Montaggio del tubo (fig. 18)

a) art. 300 822

- Inserire nel foro della parete il tubo di scarico fumi/aria comburente con la griglia di protezione posta all'esterno,

b) tubo di prolunga (art. 300 802)

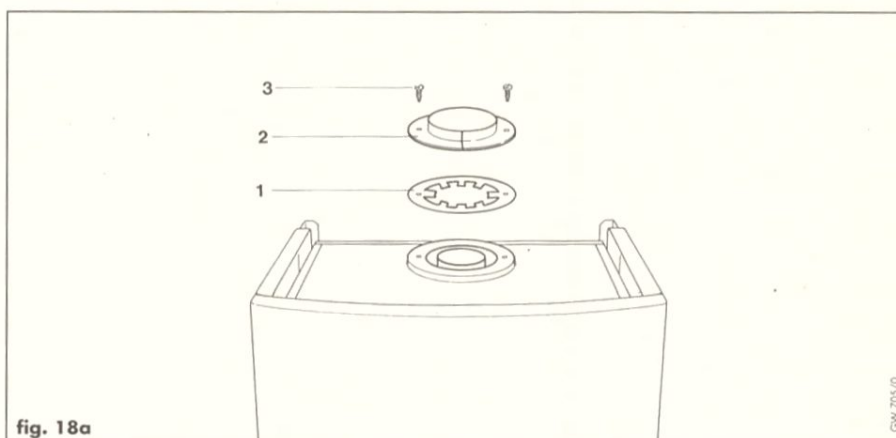
- Inserire il tubo scarico fumi (1a) della prolunga nel corrispondente tubo dell'aria (2a) ed avvitare sulla staffa distanziatrice (2) le due viti (21) $\varnothing 4,2 \times 6,5$.



6.5.2.6 Anello di riduzione

Nell'imballo dell'apparecchio, insieme alle istruzioni di installazione e d'uso, troverete un anello riduttore scarico gas combusti. L'anello riduttore deve essere installato nei casi seguenti:

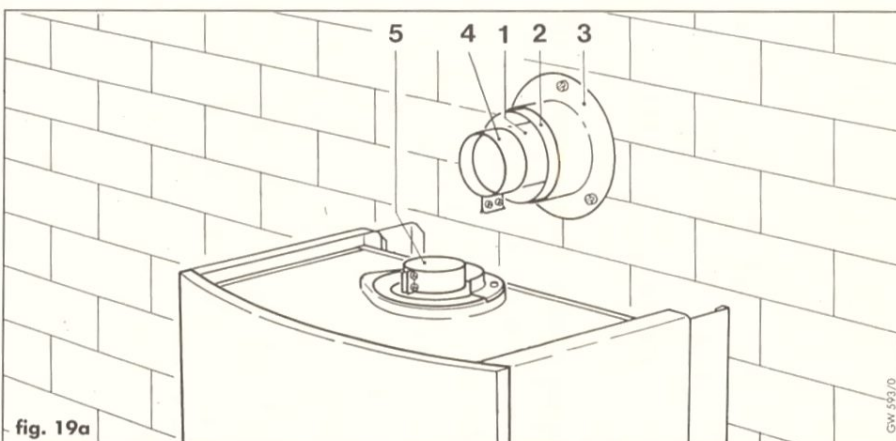
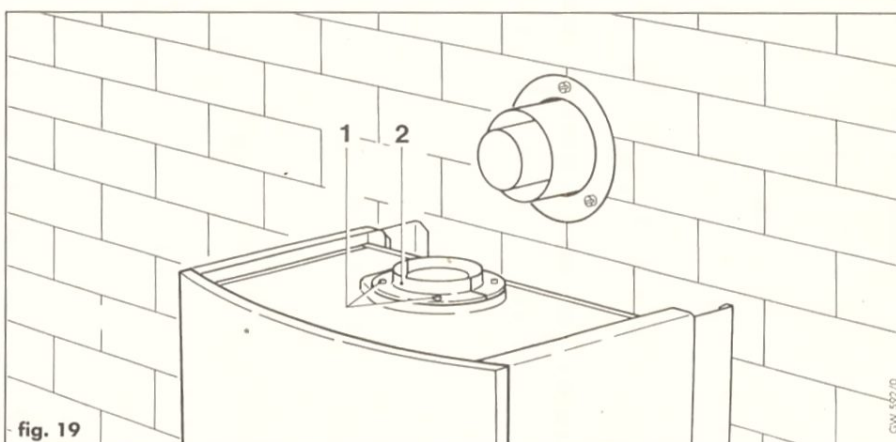
- in presenza di tubo orizzontale aria/scarico gas combusti di lunghezza totale inferiore a 1 m. (Non montare l'anello riduttore scarico gas combusti se il tubo orizzontale aria/scarico gas combusti è più lungo di 1 m).
- in presenza di tubo verticale aria/scarico gas combusti di lunghezza totale inferiore a 1 m (ad esempio 1 m fra la parte superiore dell'apparecchio e la parte inferiore del tubo verticale aria/scarico gas combusti con terminale di tiraggio). (Non montare l'anello riduttore scarico gas combusti se il tubo verticale aria/scarico gas combusti è più lungo di 1 m).



6.5.2.7 Collegamento del tubo alla caldaia (fig. 19, 19a, 20, 21)

Allentare entrambe le viti (1, fig. 19) e togliere una metà dell'anello (2, fig. 19). Applicare, se necessario l'anello riduttore scarico gas combusti (Avvertenza: durante il montaggio dell'anello riduttore scarico gas combusti devono essere tolte entrambe le metà dell'anello. L'anello riduttore scarico gas combusti deve essere applicato alle cappette di scarico gas combusti immediatamente al di sotto delle due metà dell'anello - vedi fig. 18 a. Rimontare una metà dell'anello).

Appoggiare senza fissarla la fascetta tubo scarico gas combusti, diametro 63 mm, larghezza 35 mm (1, fig. 19a). Applicare poi la fascetta tubo scarico gas combusti (diametro 63 mm, larghezza 25 mm) al raccordo gas combusti dell'apparecchio.



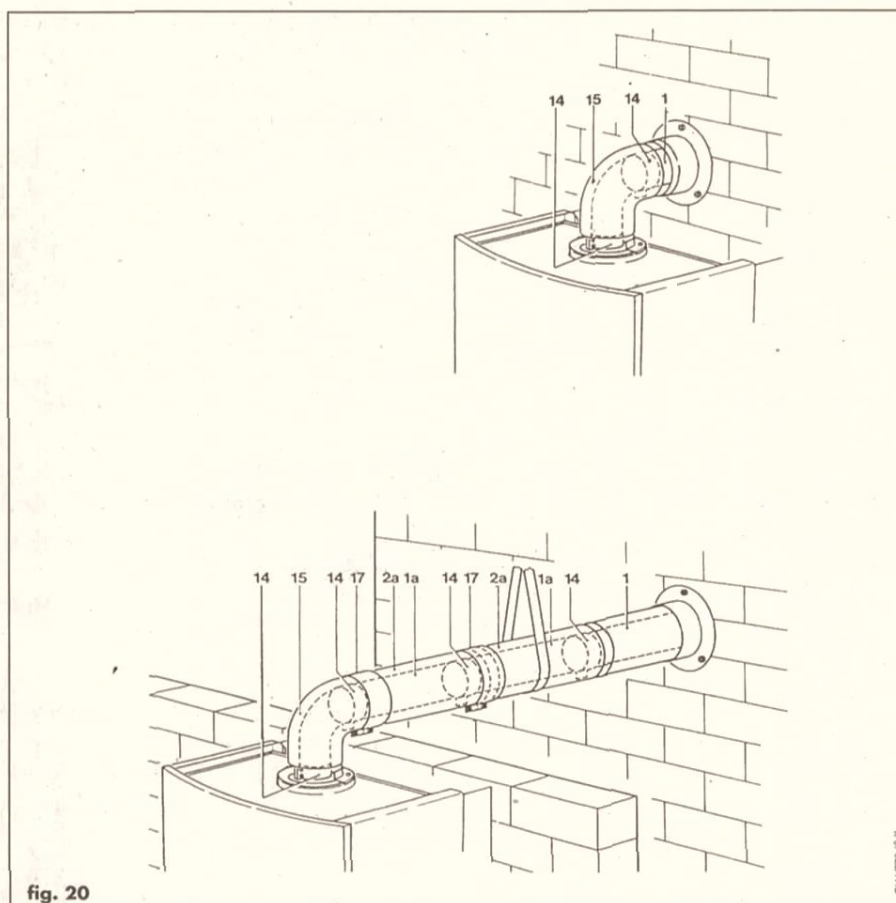
a) Tubo di scarico fumi/aria combu-
rente **senza** prolunga (fig. 20)

- Inserire la curva del doppio tubo (15) nella fascetta (14) sul collega-
mento con il tubo di scarico fumi
dell'apparecchio.
- Spingere la fascetta (14) sul racco-
rdo tra il tubo di scarico fumi (1) e
la curva del tubo di scarico fumi e
serrare leggermente.
- Serrare bene la fascetta (14) sul
collegamento del tubo di scarico
fumi dell'apparecchio e quindi la
fascetta superiore (14).

b) Tubo di scarico fumi/aria combu-
rente **con** prolunga (fig. 20)

- Unire la curva del doppio tubo (15)
con la prolunga (1a + 2a) premon-
tate.
- Serrare la fascetta (14) \varnothing 63 tra la
prolunga (1a) e la curva del dop-
pio tubo (15).
- Serrare la fascetta (17) \varnothing 95 x 55
sulla curva del doppio tubo (15) e
sulla prolunga (2a) in tutti i punti di
giunzione.
- Inserire la fascetta (14) tra la curva
del doppio tubo ed il raccordo gas
combusti dell'apparecchio.
- Serrare la fascetta (14) situata tra il
tubo (1) e la prolunga (1a).
- Serrare le due fascette (14).

Durante il montaggio della curva dop-
pia (15), del tubo di scarico gas com-
busti (1) e del tubo aria esterna (2), i
tubi di scarico gas combusti si unisco-
no di testa, mentre i tubi aria esterna
si trovano a distanza di ca. 2-25 mm:
il collegamento va effettuato, come
descritto, per mezzo delle relative
fascette.



(fig. 21)

- Ricollocare la metà dell'anello (13) adattandola all'altra metà e fissarla leggermente con le viti (12).
- Inserire la fascetta (16) Ø 95 x 55 sul punto di separazione tra la curva del tubo doppio (15) e la metà dell'anello (13) ed avvitare leggermente (ricordare la guarnizione tra le nervature della fascetta!).
- Inserire la fascetta Ø 95 x 55 (17) sul punto di separazione tra la curva del tubo coassiale (15) ed il tubo dell'aria (2) od il tubo di prolunga e serrare bene.
- Serrare bene la fascetta (16).
- Serrare bene le viti.
- Eseguire due fori Ø 3 mm nella curva (15) e nel tubo dell'aria (2) attraverso i punti contrassegnati (28) nella fascetta (17) ed avvitaria con due viti per lamiera Ø 4,2 x 13 sul tubo dell'aria e nelle curve del tubo coassiale.
- In caso di scarico in parete inserire la griglia di protezione (27) nel tubo dell'aria ed avvitarla.

- Spingere la corona (1) sul lato esterno della parete e fissarla con le viti (2). (La corona non è un elemento necessario al funzionamento dello scarico, bensì serve come copertura della perforazione del muro).

6.5.3 Modalità di installazione

I condotti di scarico fumi/aria comburente devono avere una lunghezza massima di 4,0 m, considerando una perdita di carico pari ad 1,0 m per ogni curva inserita.

La lunghezza minima di tubo dall'asse dello scarico fumi della caldaia si ha in caso di esecuzione posteriore: tale distanza di sbocco è pari 0,30 m.

SCARICO DIRETTO ALL'ESTERNO

Nel caso di scarico dei gas combusti direttamente all'esterno, attraverso le pareti o le strutture perimetrali dell'edificio, occorre operare analogamente alle sezioni precedenti, oppure utilizzando gli accessori elencati di seguito in tabella.

Questa configurazione prevista dalla Norma 7129/92 è applicabile nei soli casi di mera sostituzione dell'apparecchio. (vedere Art. 5 § 9 del regolamento di attuazione dell'Art. 4 § 4 della Legge 9.1.91 N° 10).

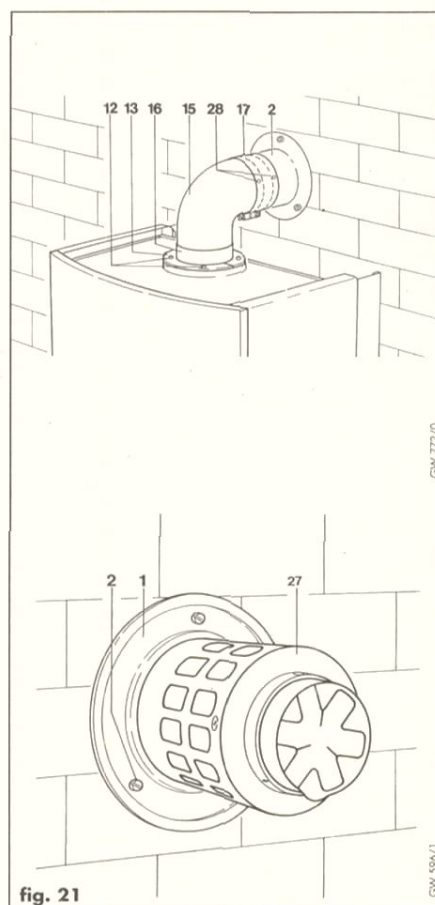


fig. 21

Il tratto terminale del tubo dovrà essere sporgente di quanto necessario per l'applicazione del terminale di protezione e protetto con guaina metallica, chiusa verso l'interno dell'edificio, nel tratto di attraversamento del muro.

6.6 Accessori di scarico fumi

	Articolo	Descrizione
Condotto aria/fumi coassiale	300 822	tubo coassiale 995 mm con curva 90°, terminale e fascette
Accessori coassiali	300 802	tubo coassiale di prolungamento 960 mm
	300 808	curva 90° con fascetta
	300 809	coppia curve 45° con fascette

7 Allacciamento elettrico

Avvertenze generali sull'alimentazione elettrica

- La sicurezza elettrica dell'apparecchio è raggiunta soltanto quando lo stesso è correttamente collegato ad un efficace impianto di messa a terra eseguito come previsto dalle vigenti norme di sicurezza.
- E' necessario verificare questo fondamentale requisito di sicurezza. In caso di dubbio, richiedere un controllo accurato dell'impianto elettrico da parte di personale professionalmente qualificato. Il costruttore non è responsabile per eventuali danni causati dalla mancanza di messa terra dell'impianto.
- Far verificare da personale professionalmente qualificato che l'impianto elettrico sia adeguato alla potenza massima assorbita dall'apparecchio, indicata in targa, accertando in particolare che la sezione dei cavi dell'impianto sia idonea.
- Per l'alimentazione generale dell'apparecchio dalla rete elettrica non è consentito l'uso di adattatori, prese multiple e/o prolunghe. Per l'allacciamento alla rete occorre prevedere un interruttore bipolare con una distanza di apertura dei contatti di almeno 3mm (§ 7.12 CEI 61-50) come previsto dalle normative di sicurezza vigenti (CEI 64.8).
- L'uso di un qualsiasi componente che utilizza energia elettrica comporta l'osservanza di alcune regole fondamentali quali:
 - ✓ non toccare l'apparecchio con parti del corpo bagnate e/o umide e/o a piedi nudi;
 - ✓ non tirare i cavi elettrici;
 - ✓ non lasciare esposto l'apparecchio ad agenti atmosferici (pioggia, sole, ecc.) a meno che non sia espressamente previsto;
 - ✓ non permettere che l'apparecchio sia usato da bambini o da persone inesperte.
- Il cavo di alimentazione dell'apparecchio non deve essere sostituito dall'utente. In caso di danneggiamento del cavo, spegnere l'apparecchio, e, per la sua sostituzione, rivolgersi esclusivamente a personale professionalmente qualificato.

7.1 Collegamento linea corrente

La caldaia è già cablata e pronta per l'allacciamento.

I collegamenti devono essere eseguiti con allacciamento fisso (non con spina mobile) e dotati di un interruttore bipolare con distanza di apertura dei contatti di almeno 3 mm (§ 7.12 CEI 61.50).

Ribaltare verso il basso lo sportello anteriore dopo aver allentato la vite di fissaggio (1, fig. 22). Svitare la vite posta sul coperchio della cassetta di connessione (1, fig. 23) e togliere il coperchio. Allacciare il cavo della rete come illustrato qui di seguito (vedi fig. 24):

cavo verde/giallo (terra) al morsetto apparecchio
 cavo azzurro (neutro) al \ominus
 morsetto apparecchio N
 cavo marrone (fase) al morsetto apparecchio L

Il collegamento alla presa di terra è obbligatorio (CEI 64-8).

I cavi di allacciamento devono passare attraverso i passacavi (3, fig. 24) e fissati ai parastrappi (1, fig. 24).

Se non è prevista l'installazione del termostato ambiente lasciare il ponte (3-4) nella morsettiera (2, fig. 24).

Nel caso di installazione della centralina con sonda esterna (morsetti 7-8-9) o di valvole termostatiche, bisogna prevedere il ponte sui morsetti (3-4) della morsettiera caldaia.

Attenzione: la caldaia è priva di protezione contro gli effetti causati da fulmini.

Morsetto N°	
N	Neutro { Linea Fase { 220...230V/50Hz
L	
\oplus	Messa a terra
3-4	Termostato ambiente ON-OFF
5	Ritorno termico per termostato ambiente ON-OFF (neutro già cablato)
7-8-9	Centralina Vaillant con sonda esterna o termostato ambiente modulante

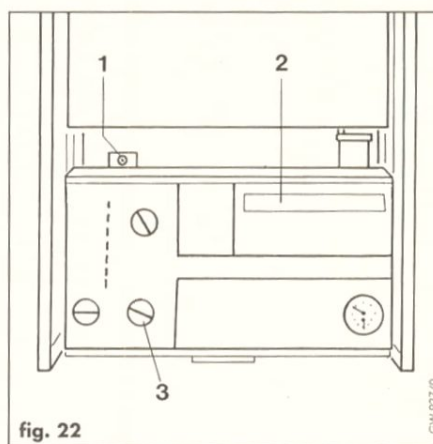


fig. 22

GW 927/0

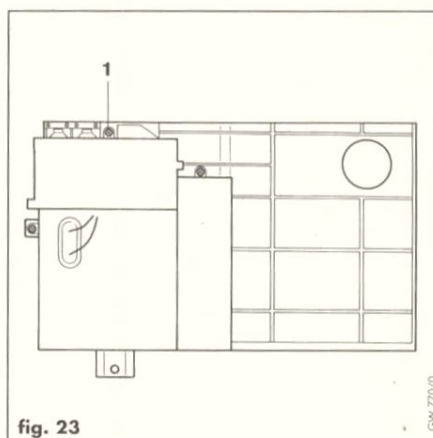


fig. 23

GW 770/0

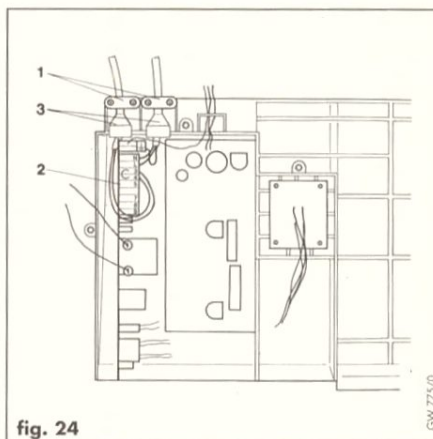


fig. 24

GW 775/0

7.2 Comando pompa di circolazione

Modi operativi della pompa (per riscaldamento)

A seconda della posizione del cavo (1, fig. 25) sui contatti I, II o S, si possono ottenere i seguenti modi operativi:

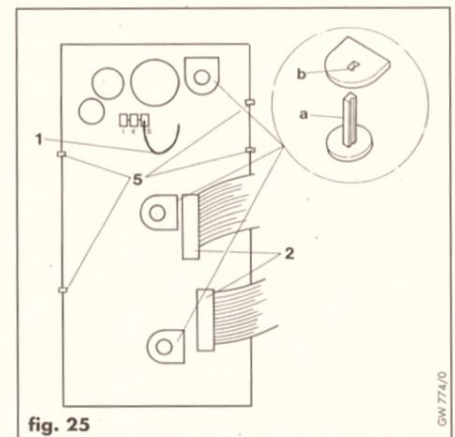


fig. 25

GW 774/0

Modo operativo impostato	Regolazione della temperatura con:	
	Termostato modulante o centralina allacciata ai morsetti 7, 8, 9 VRT-ZA, VRT-PZA, VRT-Set C/CF VRT - PF (*)	Termostato ON-OFF allacciato ai morsetti 3, 4 VRT-P2 D
I Continuo	Circolazione permanente	La pompa viene messa in funzione quando il termostato richiede calore
II Intermittente	La pompa viene messa in funzione quando il bruciatore è acceso	La pompa viene messa in funzione quando il termostato e la sonda per la temperatura in andata (NTC) richiedono calore
	Dopo lo spegnimento del bruciatore la pompa funziona ancora per ca. 20 sec	
S 1) Funzionamento supplementare	Come modo operativo "II" (intermittente) ma dopo lo spegnimento del bruciatore la pompa funziona ancora per ca. 5 minuti (regolazione in fabbrica) ²⁾	

¹⁾ Il modo operativo S è consigliato se viene allacciato un regolatore continuo (morsetti 7,8,9/termostato ambiente modulante oppure centralina di regolazione)

²⁾ Vedi anche paragrafo 7.3 „Ritardo di reinserimento per il riscaldamento”.

(*) Termostato modulante ad onde radio, senza cavi di collegamento.

7.3 Ritardo di reinserimento per riscaldamento

Questa funzione di ritardo viene utilizzata per limitare frequenti accensioni che genererebbero una pendolazione nella regolazione.

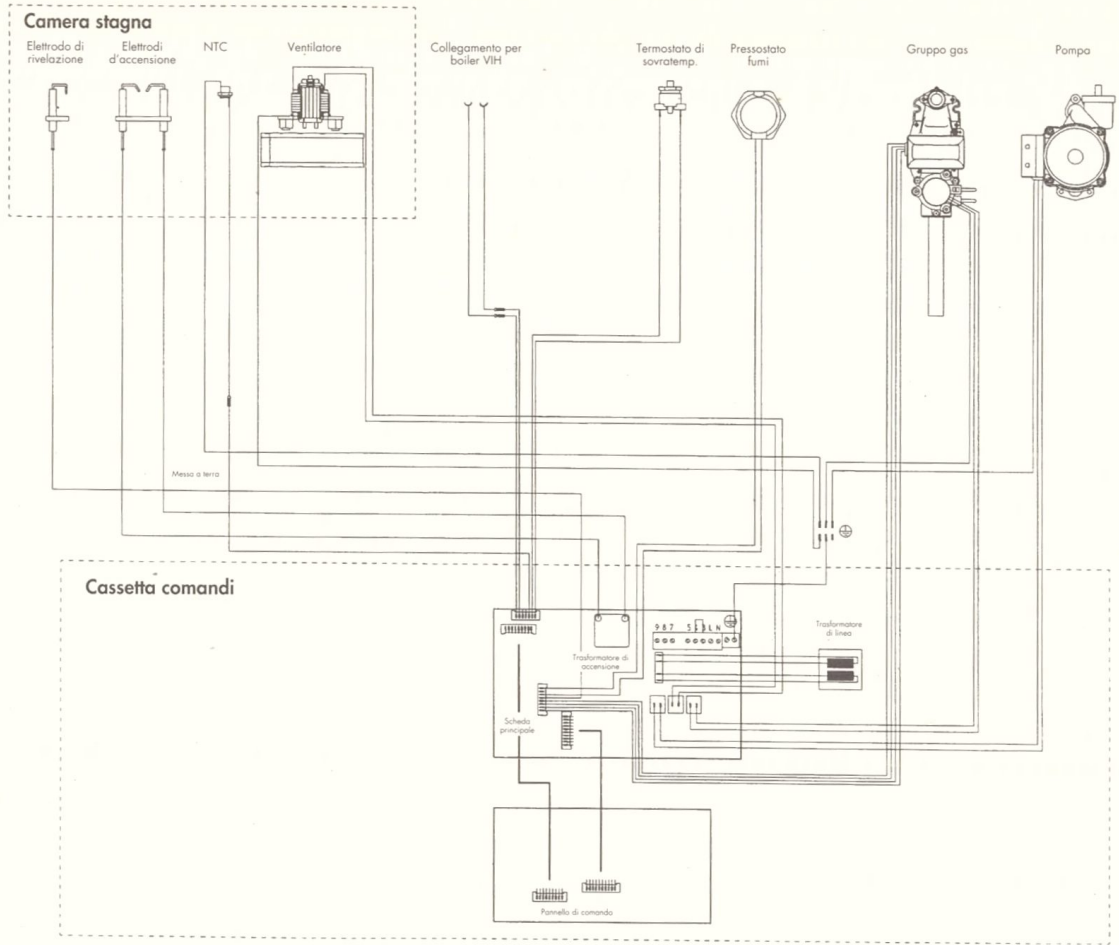
La variazione del tempo di ritardo si effettua sul potenziometro P504 (1, Fig. 33c). Girarlo con un cacciavite in senso antiorario per diminuire il tempo, viceversa per aumentarlo.

Campo di regolazione :
circa 1-12 minuti.

Regolazione in fabbrica:
circa 5 minuti.

Modificando il tempo di ritardo si varia automaticamente la durata del funzionamento supplementare della pompa sul servizio riscaldamento in "posizione S" (par. 7.2).

fig. 26



7.4 Schema di cablaggio

8 Messa in funzione

Avvertenze generali sull'alimentazione idrica

- I componenti alimentati ad acqua sono normalmente collegati alla rete idrica mediante un riduttore di pressione.
- Accertarsi che la pressione idraulica misurata dopo il riduttore non sia superiore alla pressione di esercizio riportata nella targa della caldaia.
- Poiché durante il funzionamento l'acqua contenuta nell'impianto di riscaldamento aumenta di pressione, accertarsi che il suo valore massimo non superi la pressione massima di targa della caldaia.
- Assicurarsi che gli scarichi di sicurezza della caldaia e, se presente, del bollitore siano collegati ad un sifone di scarico: in caso contrario, il loro intervento potrebbe causare danni a persone, animali e cose. Di questo non è responsabile il costruttore della caldaia.
- Assicurarsi che le tubazioni dell'impianto idrico e di riscaldamento non siano usate come prese di terra dell'impianto elettrico o telefonico. **Non sono assolutamente idonee a questo uso.** Potrebbero verificarsi in breve tempo gravi danni alle tubazioni, al boiler, alla caldaia ed ai radiatori.

8.1 Riempimento impianto

Riempire l'impianto e l'apparecchio ad una pressione di **1 bar** verificando l'aumento di pressione sul manometro. Il rubinetto di riempimento non è in dotazione alla caldaia VM.

Va pertanto previsto sull'impianto.

Prima di ogni messa in funzione controllare la pressione ed eventualmente ristabilirla al valore di 1 bar.

Avvertenza!

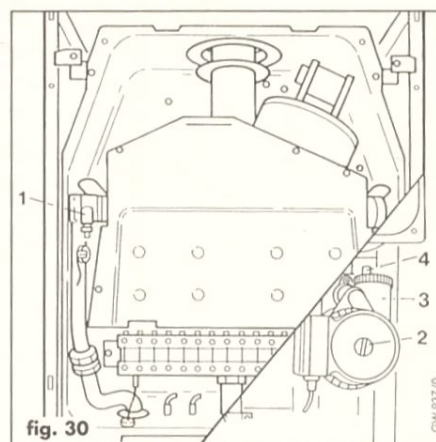
Prima della messa in funzione provvedere ad un accurato lavaggio dell'impianto per l'eliminazione di eventuali scorie (es. canapa, terra di fusione dei radiatori in ghisa ecc.)

8.2 Deareazione dell'impianto

Dopo il riempimento dell'impianto bisogna sfogare correttamente l'aria agendo sulle valvole di sfiato dei caloriferi.

Sfogare l'aria dall'apparecchio allentando di un paio di giri la valvola sfogo manuale (1) sullo scambiatore e la vite (2) della pompa di circolazione.

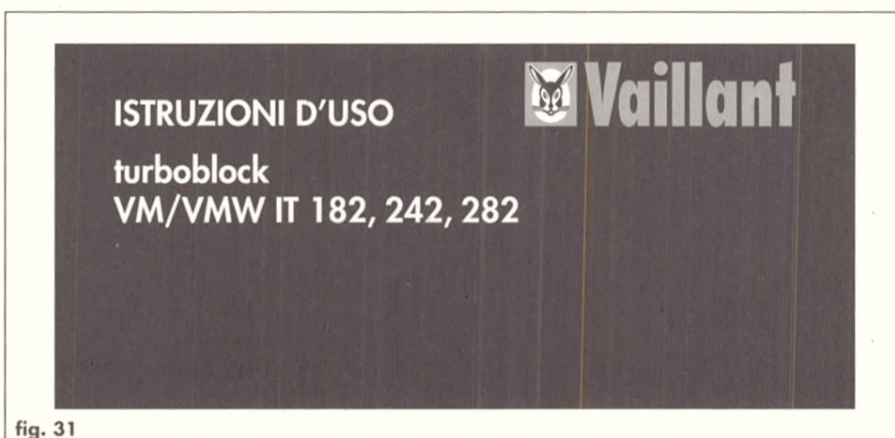
Lo sfiato dell'aria residua avviene tramite la valvola automatica di sfogo (3). Affinché la valvola sfogo automatica (3) funzioni correttamente, controllare che il tappo (4) sia allentato di almeno 1-2 giri (deve rimanere in questa posizione).



8.3 Prima accensione

La prima accensione e l'istruzione all'utente per l'uso corretto della caldaia deve essere eseguita da un **Centro Assistenza Autorizzato**.

Le istruzioni per l'accensione e la manutenzione sono elencate nel Manuale d'uso a corredo della caldaia.



9 Regolazione gas

Avvertenze generali sull'alimentazione gas

- L'installazione della caldaia deve essere eseguita da personale professionalmente qualificato, in conformità alle norme e disposizioni vigenti, poichè un'errata installazione può causare danni a persone, animali e cose, nei confronti dei quali il costruttore non può essere considerato responsabile.
- Prima dell'installazione si consiglia di effettuare un'accurata pulizia interna di tutte le tubazioni di adduzione del combustibile al fine di rimuovere eventuali residui che potrebbero compromettere il buon funzionamento della caldaia.
- Per la prima messa in funzione della caldaia, far effettuare da un **centro di assistenza tecnica (CAT)** le seguenti verifiche:
 - a) il controllo del corretto allacciamento della caldaia all'impianto gas.
 - b) la regolazione della portata del combustibile secondo la potenza richiesta dalla caldaia.
 - c) che la caldaia sia alimentata dal tipo di combustibile per il quale è predisposta.
 - d) che la pressione di alimentazione del combustibile sia compresa nei valori riportati in targhetta.
 - e) che l'impianto di alimentazione del combustibile sia dimensionato per la portata necessaria alla caldaia e che sia dotata di tutti i dispositivi di sicurezza e di controllo prescritti dalle norme vigenti.
- Allorché si decida di non utilizzare la caldaia per un certo periodo, chiudere il rubinetto di intercettazione del gas combustibile e i rubinetti di alimentazione idrica.
- Non utilizzare i tubi del gas come messa a terra di apparecchi elettrici.
- Non lasciare la caldaia inutilmente inserita quando la stessa non è utilizzata e chiudere sempre il rubinetto del gas.
- In caso di assenza prolungata dell'utente dell'apparecchio chiudere il rubinetto principale di adduzione del gas alla caldaia.
- Avvertendo odore di gas:
 - a) non azionare interruttori elettrici, il telefono o qualsiasi altro oggetto che possa provocare scintille;
 - b) aprire immediatamente porte e finestre per creare una corrente d'aria che purifichi il locale;
 - c) chiudere i rubinetti del gas;
 - d) chiedere l'intervento di personale professionalmente qualificato.

Avvertenze particolari per l'uso del gas

- Far verificare da personale professionalmente qualificato:
 - a) che la linea di adduzione sia conforme alle norme e prescrizioni vigenti (UNI CIG 7129, 7131)
 - b) che tutte le connessioni gas siano a tenuta.

9.1 Tipo di gas

Il tipo di gas per cui è predisposta la caldaia dalla fabbrica è rilevabile sulla targhetta (9) fig. 1.

9.2 Confrontare la regolazione gas eseguita in fabbrica con le condizioni del gas locale.

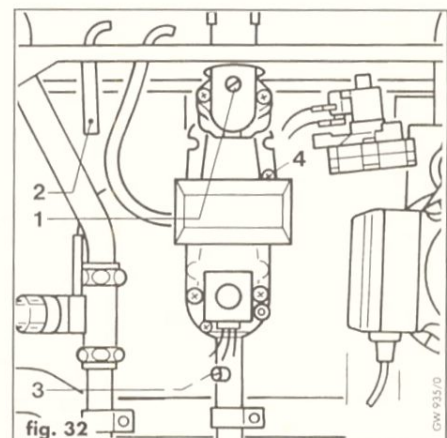
Eventuali operazioni da eseguire per la corretta regolazione.

A) L'esecuzione dell'apparecchio non corrisponde al tipo di gas locale.	Eeguire la trasformazione dell'apparecchio al tipo di gas distribuito secondo il capitolo 12. Rifare la regolazione del gas secondo il capitolo 9.3 - 9.4. Eeguire la prova di funzionamento secondo il capitolo 11.
B) L'esecuzione dell'apparecchio corrisponde al di gas locale	Non occorre eseguire nessuna trasformazione. Controllare la regolazione del gas secondo il capitolo 9.3 - 9.4. Eeguire la prova di funzionamento secondo il capitolo 11.
C) Apparecchio a gas liquido	Controllare la pressione a monte dell'apparecchio secondo il cap. 9.3. La minima pressione a monte con bruciatore funzionante deve essere Butano 30 mbar Propano 37 mbar Nel caso di collegamento dell'apparecchio con pressioni inferiori si ottiene conseguentemente una potenza resa inferiore.

(Fare eseguire queste operazioni da un **Centro Assistenza Autorizzato Vaillant**)

9.3 Controllo della pressione a monte dell'apparecchio

- Svitare la vite di presa pressione (3) posta sul tubo di collegamento gas.
- Applicare un manometro.
- Mettere in funzione l'apparecchio seguendo le istruzioni di servizio.
- Misurare la pressione del gas.
La pressione deve essere compresa fra i valori:
Metano da 17 a 25 mbar
- Mettere fuori servizio l'apparecchio.
- Togliere il manometro.
- Avvitare la vite di presa pressione.



9.4 Regolazione del gas meta- no con metodo volumetrico

Se la pressione a monte dell'apparecchio è compresa tra i valori riportati nel cap.9.3 p.to d), la potenza nominale è garantita da una pre-regolazione effettuata in fabbrica.

Nel caso ci sia necessità di dover procedere ad una nuova taratura, attenersi alle descrizioni qui riportate.

Regolazione potenza nominale

- Posizionare il selettore (3, fig. 33a) su „riscaldamento“.
- Togliere la vite (1, fig. 33a) ed abbassare il pannello comandi.
- Interrompere il collegamento elettrico alla sonda NTC (3, fig. 33).
- Togliere la vite (4, fig. 32) e levare il coperchio in plastica.
- Agire sulla rotella di regolazione (1, fig. 33d) posta dietro il magnete modulazione.
Rotazione in senso orario:
aumento della portata gas agli ugelli.
Rotazione in senso antiorario:
diminuzione della portata gas agli ugelli.
- Verificare la portata gas al contatore con i valori indicati in tabella 9.5 per risalire alla potenza nominale.
- Rimettere in servizio l'apparecchio effettuando in senso inverso le operazioni da d) a b).

Regolazione riscaldamento

- Togliere la vite (1, fig. 33a) ed abbassare il pannello comandi.
- Togliere la vite (1, fig. 33b) e levare il coperchio della morsettiere.
- Posizionare il selettore (3, fig. 33a) su "riscaldamento."
- Interrompere il collegamento elettrico alla sonda NTC (3, fig. 33).
- Con un piccolo cacciavite, girare in senso antiorario il potenziometro P503 (2, fig. 33c) fino all'arresto (fiamma al minimo). Per impostare la potenza dell'apparecchio fino al valore desiderato rilevare, dalla tabella 9.5, la portata gas agli ugelli necessaria, ruotare lentamente il potenziometro in senso orario fino a che il contatore del gas segnerà il dato prestabilito.

- Ripristinare il collegamento della sonda NTC.
- Effettuare in senso inverso le operazioni b) ed a).

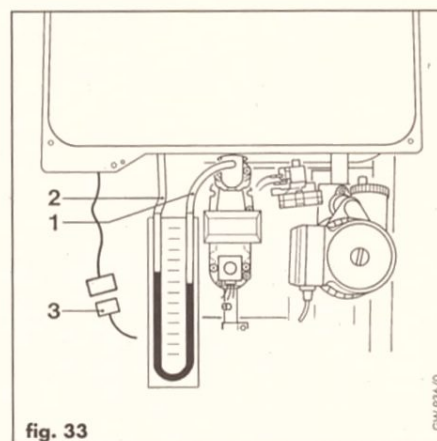


fig. 33

GW 936/0

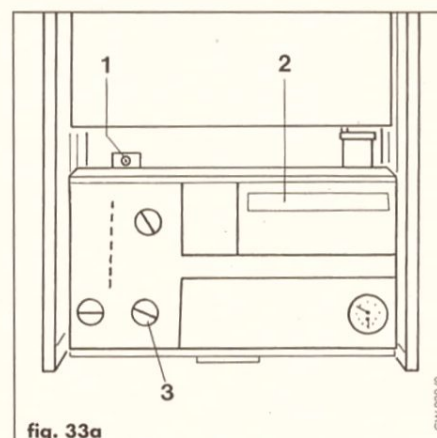


fig. 33a

GW 929/0

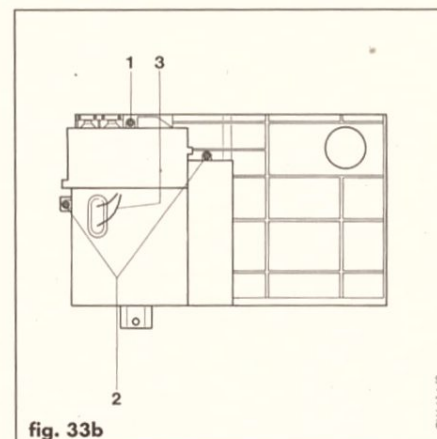


fig. 33b

GW 614/0

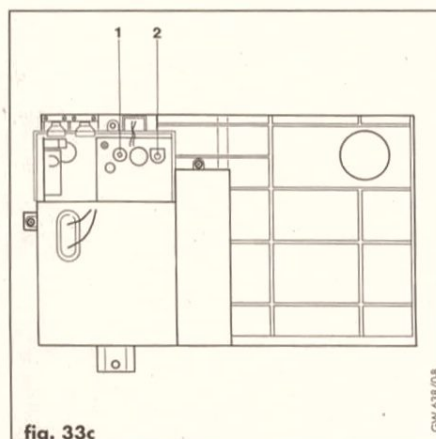


fig. 33c

GW 638/08

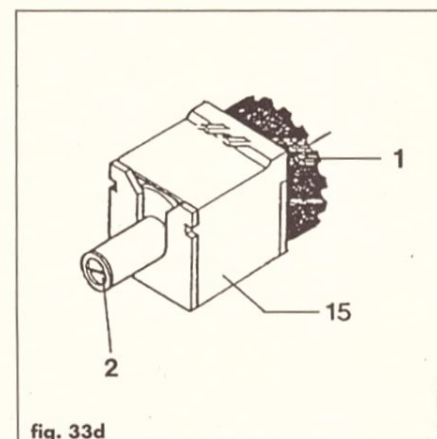


fig. 33d

GW 778/0

9.5 Tabella valori regolazione gas

Tipo di gas	kW	Campo di regolazione																			
		Potenza nominale																			
		9,6	10,5	11,2	12	13	14,4	15	16	17	18	19	20	21	22	23	24	25	26	27	28
		Portata l/min.																			
G20	Gas Metano	18,3	19,6	20,3	21,8	25,1	27,8	28,9	30,5	32,0	33,5	35,3	37,1	38,9	40,7	42,5	44,5	45,7	46,8	48,5	51,0
G30/G31	G.P.L.	Vedi capitolo 9.2 ©																			

9.6 Regolazione della pressione gas agli ugelli

Se la pressione a monte dell'apparecchio è compresa tra i valori riportati nel cap.9.3 p.to d), la potenza nominale è garantita da una pre-regolazione effettuata in fabbrica.

Nel caso ci sia necessità di dover procedere ad una nuova taratura, attenersi alle descrizioni qui riportate.

Regolazione potenza nominale

- Togliere la vite (1, fig. 33a) ed abbassare il pannello comandi.
- Interrompere il collegamento elettrico alla sonda NTC (3, fig. 33).
- Togliere la vite (4, fig. 32) e levare il coperchio in plastica.
- Allentare la vite del punto di presa pressione agli ugelli (1, fig. 32) ed inserire un tubo del manometro (1, fig. 33).
- Togliere il cappuccio di plastica dalla presa (2, fig. 32) e collegare l'altro tubo del manometro alla camera di combustione (2, fig. 33).
- Posizionare il selettore (3, fig. 33a) su „riscaldamento”.
- Agire sulla rotella di regolazione (1, fig. 33d) posta dietro il magnete modulazione.
Rotazione in senso orario:
aumento della portata gas agli ugelli.
Rotazione in senso antiorario:
diminuzione della portata gas agli ugelli.
- Verificare il valore registrato dal manometro con le tabelle 9.7 per risalire alla potenza nominale.

- Rimettere in servizio l'apparecchio effettuando in senso inverso le operazioni dal punto e) al punto a).

Regolazione riscaldamento

Eeguire le operazioni a), b), d) e), f) come al precedente paragrafo, poi proseguire come segue:

- Togliere la vite (1, fig.33b) e levare il coperchio della morsettiera.
- Con un piccolo cacciavite, girare in senso antiorario il potenziometro P503 (2, fig. 33c) fino all'arresto (fiamma al minimo). Per impostare la potenza dell'apparecchio fino al valore desiderato rilevare, dalle tabelle 9.7, la pressione gas agli ugelli necessaria, ruotare lentamente il potenziometro in senso orario fino a che il manometro raggiungerà il dato prestabilito.
- Richiudere la morsettiera.
- Rimettere in servizio l'apparecchio effettuando in senso inverso le operazioni dei punti e), d), b) ed a) del precedente paragrafo.

9.7 Tabelle regolazione pressione ugelli

						VM IT 242												
						Campo di potenza utile kW												
Identif gas	Tipo di gas	P.C.I. MJ/m ³ (kcal/m ³)	Sigla app.	Contrassegno		24	9,6	15	16	17	18	19	20	21	22	23	Acc.	
				N° 16 ugelli bruciatore	N° 1 preugello	Pressione ugelli mbar												
G20	GAS METANO	35,9 (8570)	H	7/120	—	10,0	2,1	4,5	5,0	5,6	6,1	6,8	7,5	8,2	8,9	9,5	2,1	
G30	GAS BUTANO	122,8 (29330)	B	7/075	2 x 310	19,3	4,3	8,4	9,3	10,4	11,4	12,7	14,0	15,3	16,6	18,0	4,3	
G31	GAS PROPANO	93,6 (22380)	B	7/075	2 x 310	25,1	5,6	10,8	12,0	13,4	14,7	16,4	18,1	19,8	21,4	23,3	5,6	

⇒ I valori stampigliati sugli ugelli sono espressi in centesimi di mm.

						VM IT 282																
						Campo di potenza utile kW																
Identif gas	Tipo di gas	P.C.I. MJ/m ³ (kcal/m ³)	Sigla app.	Contrassegno		28	11,2	14	15	16	17	18	19	20	21	22	23	24	25	26	27	Acc.
				N° 16 ugelli bruciatore	N° 1 preugello	Pressione ugelli mbar																
G20	GAS METANO	35,9 (8570)	H	7/120	—	10,6	2,0	3,0	3,4	3,8	4,3	4,8	5,3	5,7	6,3	6,8	7,4	8,0	8,7	9,3	10,0	2,0
G30	GAS BUTANO	122,8 (29330)	B	7/075	2 x 360	20,6	4,1	5,9	6,7	7,5	8,5	9,5	10,4	11,3	12,4	13,5	14,7	15,8	17,1	18,4	19,5	4,1
G31	GAS PROPANO	93,6 (22380)	B	7/075	2 x 360	26,6	5,3	7,6	8,7	9,7	11	12,3	13,5	14,6	16	17,4	18,9	20,4	22,1	23,8	25,2	5,3

⇒ I valori stampigliati sugli ugelli sono espressi in centesimi di mm.

9.8 Regolazione gas di accensione

- a) Togliere la vite (1, fig. 33a) ed abbassare il pannello comandi.
- b) Togliere la vite (4, fig. 32) e rimuovere la copertura in plastica del gruppo gas.
- c) Staccare i cavetti dell'alimentazione elettrica dal magnete di modulazione (15, fig. 33d).
- d) Aprire un prelievo di acqua calda. Il bruciatore si accenderà al minimo di fiamma.
- e) Agire sulla vite (2, fig. 33d) per modificare la quantità di gas.

Rotazione in senso orario:
aumento quantità gas

Rotazione in senso antiorario:
diminuzione quantità gas.

Per una regolazione con metodo volumetrico, confrontare la portata gas al contatore con i valori in tab.9.9.

Volendo invece effettuare la taratura regolando la pressione gas agli ugelli, commisurare il valore registrato dal manometro con quello rilevato nell'ultima colonna delle tabelle 9.7.

Per l'allacciamento del manometro, allentare la vite del punto di presa pressione agli ugelli (1, fig. 32) ed inserire un lato del manometro ad U (1, fig. 33). Togliere il cappuccio di plastica dalla presa (2, fig. 32) e collegare l'altro braccio del manometro alla camera di combustione (2, fig. 33).

Terminate le misurazioni, togliere il manometro e ripristinare la tenuta nei punti di innesto (1 e 2, fig. 32).

- f) Rimettere in servizio l'apparecchio effettuando in senso inverso le operazioni dal punto c) ad a).

9.9 Tabella valori di regolazione gas di accensione

Tipo di gas	Portata di accensione (l/min)	
	VM IT 242	VM IT 282
Metano H (G 20)	18,9	22,1

10 Montaggio rivestimento

Montaggio del mantello dell'apparecchio

Agganciare la porta superiore dell'apparecchio alle clips (1, fig. 34) alloggiare nelle pareti laterali e farla scorrere verso il basso. Infilare la porta inferiore dell'apparecchio nel perno della cerniera superiore (2, fig. 35) e inserire la vite (1, fig. 35) dal basso in modo tale che si inserisca nella porta.

Battuta della porta a sinistra

È possibile fissare la porta inferiore dell'apparecchio affinché abbia la battuta sul lato sinistro.

Togliere le viti dal perno della cerniera inferiore (1, fig. 35) e applicarle alla parete laterale sinistra.

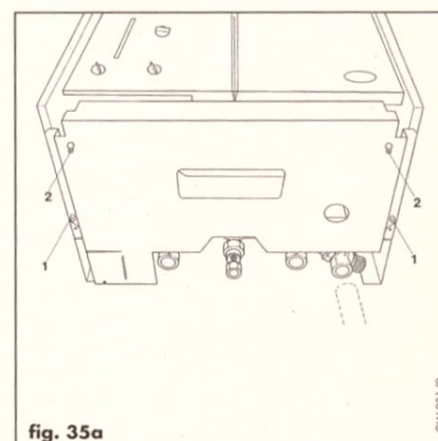
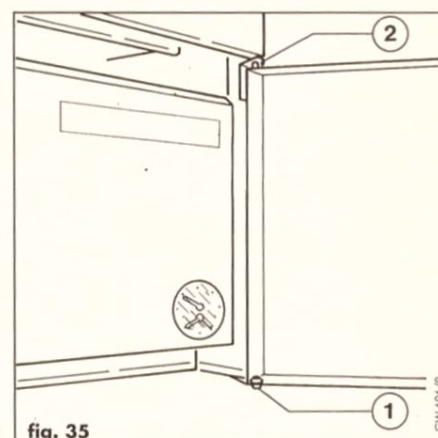
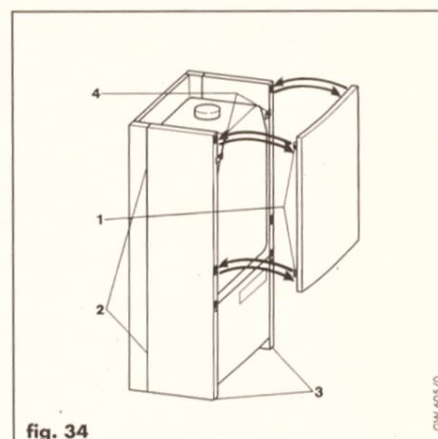
Togliere la parte inferiore del perno della cerniera superiore (2, fig. 35) dal mantello dell'apparecchio per allentare la piastrina di fissaggio.

Ruotare di 90° il perno della cerniera superiore e toglierlo. Metterlo sul lato sinistro del mantello.

Fissare la porta inferiore dell'apparecchio infilandola sul perno della cerniera superiore (2, fig. 35), inserire la vite (1, fig. 35) dal basso in modo che si inserisca nella porta.

Montaggio della protezione inferiore

Appoggiare la protezione sulle viti anteriori (2, fig. 35a) e fissarla mediante le viti posteriori (1, fig. 35a).



11 Prova di funzionamento

- a) Mettere in funzione l'apparecchio secondo le istruzioni contenute nel manuale d'uso e manutenzione.
- b) Controllare la perfetta tenuta dei raccordi gas e acqua.
- c) Controllare la tenuta dei condotti di scarico e presa aria.
- d) Controllare che l'accensione e la combustione del bruciatore principale siano regolari.
- e) Controllare il funzionamento dei comandi esterni (es: termostati ambiente).
- f) Spiegare all'utente l'uso e l'accensione dell'apparecchio e consegnare il manuale d'uso e manutenzione.
- g) Raccomandare una manutenzione annuale della caldaia da far eseguire da un tecnico autorizzato Vaillant.

11.1 Avvertenze generali sulla messa in funzione

La prima accensione deve essere effettuata da un **centro assistenza autorizzato VAILLANT (CAT)**.

La trasformazione da un gas di una famiglia (gas naturale o liquido o gas città) ad un gas di un'altra famiglia, che può essere eseguita anche a caldaia installata, deve essere effettuata esclusivamente da un **CAT**.

Prima di avviare la caldaia, far verificare dall'installatore qualificato:

- a) che i dati di targa siano rispondenti a quelli delle reti di alimentazione (elettrica, idrica, gas);
- b) che le tubazioni che si dipartono dalla caldaia siano collegate correttamente.
- c) la corretta funzionalità del condotto di evacuazione dei fumi;
- d) che l'adduzione dell'aria comburente e la evacuazione dei fumi avvengano in modo corretto secondo quanto stabilito dalle norme vigenti (UNI 7129/7131);
- e) che siano garantite le condizioni per la manutenzione nel caso in cui la caldaia venga racchiusa dentro o fra i mobili.

12 Trasformazione ad un altro tipo di gas

La trasformazione può essere eseguita solo ed unicamente con pezzi di ricambio originali Vaillant.

12.1 Operazioni da eseguire per la trasformazione

Per eseguire la trasformazione bisogna rilevare i pezzi necessari dalla tabella a fianco.

Al termine di ogni operazione di trasformazione, è necessario ritarare la portata del gas di accensione. Le operazioni da eseguire sono descritte nel cap. 9.8.

Per eseguire la regolazione del gas alla potenza nominale consultare il capitolo 9.

Trasformazione da → a ↓	METANO H	LIQUIDO B
METANO H	--	Ugelli bruciatore, magnete di modulazione ed operatore. Togliere il preugello
LIQUIDO B	Ugelli bruciatore, magnete di modulazione ed operatore. Inserire il preugello.	--

12.2 Esecuzione della trasformazione

Prima di effettuare le operazioni descritte qui di seguito, assicurarsi che l'apparecchio sia isolato elettricamente e che il rubinetto gas posto sotto la caldaia sia chiuso.

12.2.1 Cambio ugelli bruciatore

- Togliere la parte superiore del mantello (fig. 34) e rimuovere il coperchio della camera di combustione svitando le quattro viti (2, fig. 36).
- Scollegare i fili dagli elettrodi di accensione e rilevazione di fiamma (1, fig. 37).
- Allentare il raccordo gas (2, fig. 38), togliere le viti (2, fig. 37) e sfilare in avanti il bruciatore.
- Svitare il raccordo gas (2, fig. 38) ed estrarre la rampa ugelli dall'apparecchio.
- Sostituire gli ugelli del bruciatore (1, fig. 38a) con quelli del nuovo tipo di gas.

- Controllare la stampigliatura degli ugelli da inserire:
metano 7/120
GPL 7/075
L'accoppiamento degli ugelli con la rampa del bruciatore è a tenuta ermetica, pertanto vanno avvitati a fondo senza serrare eccessivamente. Non usare assolutamente sigillanti come canapa o mastice.
- Inserire o togliere il pre-ugello (cap. 12.2.3).
- Ripetere le operazioni al contrario dal punto d) al punto a).
- Applicare la nuova targhetta vicino a quella caratteristica dell'apparecchio, con il tipo di gas della trasformazione eseguita.

Le regolazioni del gas vanno eseguite come da cap.9.

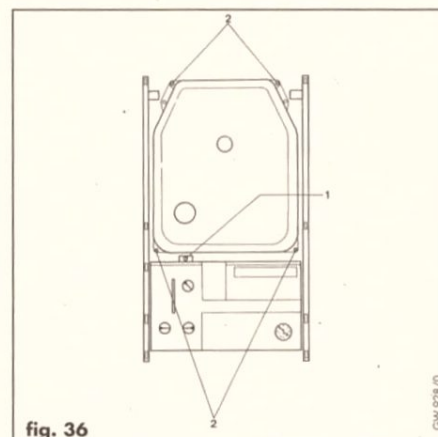


fig. 36

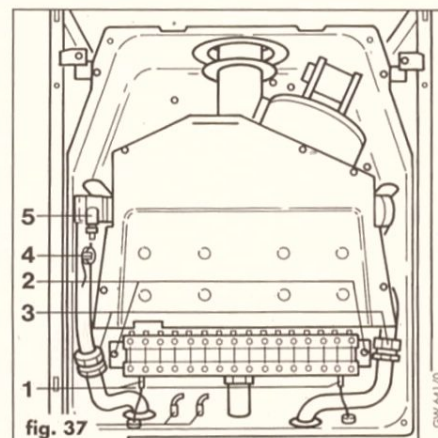


fig. 37

12.2.2 Sostituzione dell'operatore e del magnete di modulazione

- a) Svitare la vite (1, fig. 33a) ed abbassare il pannello comandi.
- b) Togliere la vite (5, fig. 38) e rimuovere la copertura in plastica del gruppo gas.
- c) Staccare i cavetti dell'alimentazione elettrica dall'operatore e dal magnete di modulazione.
- d) Scollegare dal gruppo gas il tubetto (7, fig. 38), togliere le viti (1 e 3, fig. 39) ed estrarre l'operatore gas con il magnete.
- e) Montare il nuovo operatore ed il nuovo magnete per il gas di utilizzo.
- f) Rimontare le nuove parti eseguendo al contrario le operazioni dal punto d) al punto a).

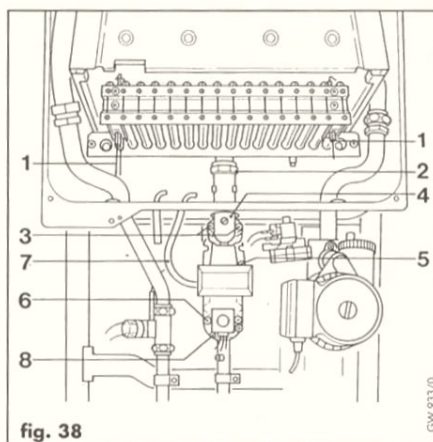


fig. 38

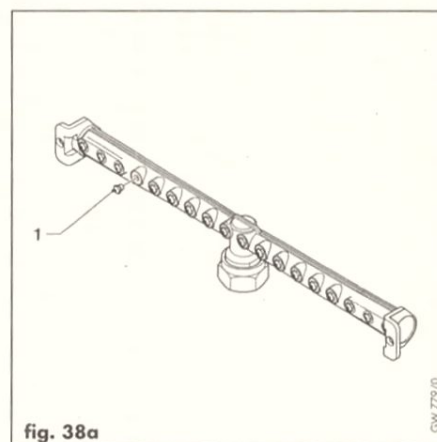


fig. 38a

12.2.3 Sostituzione del pre-ugello

In caso di funzionamento a gas liquido, prevedere il pre-ugello avente la stampigliatura qui descritta:

VM IT 242	2 x 310
VM IT 282	2 x 360

- a) Svitare la vite (1, fig. 33a) ed abbassare il pannello comandi.
- b) Togliere le viti (3, fig. 38), allentare la vite di fissaggio del gruppo gas (8, fig. 38) e sollevarlo inclinandolo sul lato sinistro.
- c) Inserire il pre-ugello (14, fig. 40) nel gruppo gas (1, fig. 40), nel verso indicato.
- d) Rimettere il gruppo gas nella posizione originaria, serrare la vite (8, fig. 38) ed in seguito le viti (3, fig. 38).
- e) Alzare il pannello comandi e fissarlo con la vite (1, fig. 33a).

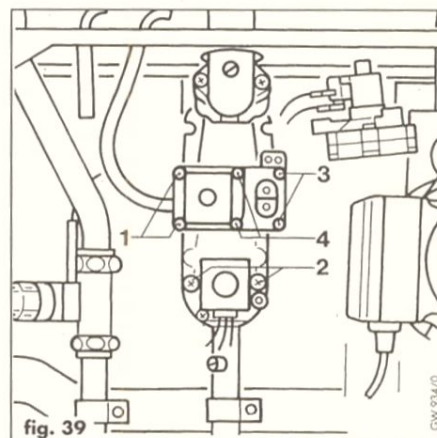


fig. 39

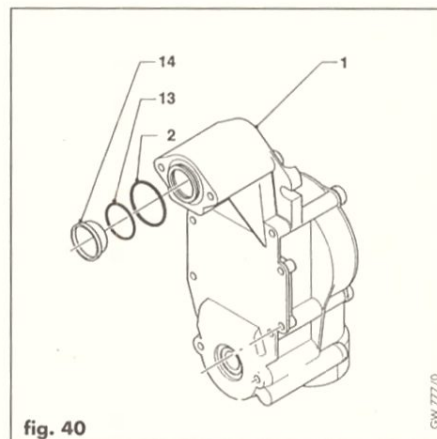


fig. 40

Attenzione: è molto importante verificare che la stampigliatura del pre-ugello sia conforme al tipo di apparecchio.

13 Manutenzione

Avvertenze generali sulla manutenzione

Verificare periodicamente il buon funzionamento e l'integrità del condotto di scarico fumi.

Nel caso di lavori o di manutenzione a strutture poste nelle vicinanze dei condotti dei fumi e/o nei dispositivi di scarico dei fumi e loro accessori, spegnere l'apparecchio e a lavori ultimati, farne verificare l'efficienza da personale professionalmente qualificato.

Non effettuare pulizie dell'apparecchio e/o delle sue parti con sostanze facilmente infiammabili (es. benzina, alcool, ecc:).

Non lasciare contenitori e sostanze infiammabili in prossimità dell'apparecchio.

Impianto di riscaldamento

In presenza di pericolo di gelo devono essere presi opportuni provvedimenti che comunque non riguardano il costruttore della caldaia.

Una regolare manutenzione della caldaia Vaillant ne aumenta la durata e la sicurezza di funzionamento.

Almeno una volta all'anno dopo il periodo di riscaldamento si dovrebbe provvedere ad un controllo e pulizia dell'apparecchio.

A questo proposito si consiglia la stipulazione di un contratto di manutenzione con il **Servizio Assistenza Vaillant** autorizzato di zona.

Gli indirizzi relativi ai centri assistenza di zona sono reperibili sulle pagine gialle alla voce "caldaie a gas".

13.1 Esecuzione della manutenzione

Svuotare l'apparecchio

Per eseguire la manutenzione è necessario lo svuotamento della caldaia dall'acqua contenuta.

- a) Mettere fuori servizio l'apparecchio (vedi Manuale d'uso e manutenzione).
- b) Chiudere il rubinetto gas e le valvole di intercettazione dell'impianto (vedi Manuale d'uso e manutenzione).
- c) Smontare il rivestimento frontale e laterale (vedi capitolo 10).
- d) Aprire la vite di sfogo aria dello scambiatore di calore (vedi cap. 8) e aprire le viti di scarico acqua sulle saracinesche (se originali Vaillant) e scaricare l'apparecchio.

Pulizia dello scambiatore dell'apparecchio

Nel caso che le alette del corpo di riscaldamento siano sporche, è sufficiente, in generale, sciacquare con un forte getto d'acqua. Se invece esse sono molto sporche, si immerge il corpo riscaldante con il gruppo di alette verso il basso in un recipiente contenente acqua molto calda addizionata di un detergente sgrassante. Dopo breve tempo lo sporco si stacca e, risciacquando con acqua pulita, il corpo riscaldante è nuovamente utilizzabile.

Per smontare lo scambiatore primario seguire le seguenti istruzioni:

- togliere le viti (1 e 3, fig. 41) e rimuovere il frontale della camera di combustione.
- staccare il cavetto della sonda NTC (4, fig. 37).
- svitare i raccordi (3, fig. 37) ed estrarre lo scambiatore con i tubi, facendolo scorrere sulle guide.

Attenzione: non piegare le alette !

Pulizia del bruciatore

Il bruciatore Multigas, di acciaio inox non necessita di manutenzione.

Eventuali residui della combustione, vengono rimossi con un pannello morbido o con una spazzola.

Se lo sporco è più resistente usare aria compressa o smontare e provvedere alla pulizia con una soluzione sgrassante e poi risciacquare con acqua pulita.

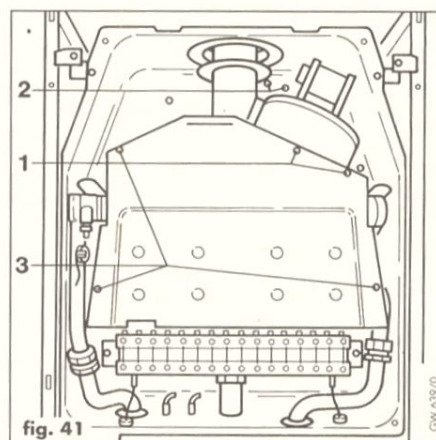
Per lo smontaggio del bruciatore seguire le istruzioni del capitolo 12.

Pulizia ordinaria

- Mantelli
- Reintegro acqua impianto

Prova di funzionamento

- Dopo ogni manutenzione eseguire le operazioni descritte al cap. 8, Messa in funzione.



14 Dispositivi di sicurezza

14.1 Limitatore di temperatura

Se interviene il limitatore di temperatura per qualsiasi inconveniente, la caldaia va fuori servizio (in blocco). Per verificare il corretto funzionamento di questa sicurezza è necessario scollegare la sonda NTC (3, fig. 33), mantenendo in funzione la caldaia. Alla temperatura limite di $102\text{ }^{\circ}\text{C} \pm 6$ il dispositivo deve intervenire. Questa prova deve essere effettuata da un centro assistenza Vaillant. Lo sblocco del limitatore di temperatura può avvenire solo al raffreddamento della caldaia ed all'individuazione e conseguente eliminazione dell'inconveniente che ha provocato il blocco. Il bottone dello sblocco da premere si trova sul tubo di mandata, dietro alla cassetta comandi (2, fig. 42).

AVVERTENZA:

Si raccomanda di fare eseguire le suddette prove solo da un **Centro Assistenza autorizzato Vaillant**.

14.2 Dispositivo di sicurezza mancanza acqua

Questo dispositivo ha la funzione di interrompere il flusso di gas al bruciatore nel momento in cui la pressione dell'impianto è minore di 0,75 bar. Per verificare l'efficienza di questo dispositivo occorre: svuotare l'acqua contenuta nell'apparecchio, predisporlo per il funzionamento e verificare che avvenga il blocco per mancanza fiamma.

14.3 Dispositivo di sicurezza sovrappressione

Questo dispositivo ha la funzione di intervenire nel momento in cui la pressione dell'impianto è superiore a 3 bar.

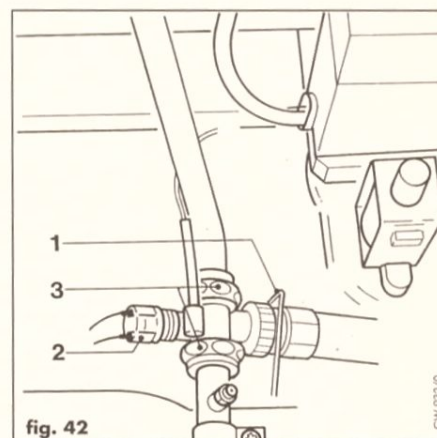
Per verificare l'efficienza di questo dispositivo aprire il rubinetto di riempimento impianto e verificare che superata la pressione sopra indicata la valvola intervenga a scaricare l'acqua in eccesso.

Tale acqua può essere raccolta attraverso il sifone (art. 376) disponibile tra gli accessori Vaillant (vedi 4 fig. 7).

14.4 Dispositivo di sicurezza mancanza fiamma

Se entro 10 sec. circa l'elettrodo di rilevazione posto sul bruciatore non rileva la presenza della fiamma, la caldaia va in blocco. Per riarmare il dispositivo occorre portare in posizione \uparrow la manopola (3, fig. 33a) e verificare che la spia \downarrow del blocco si spenga.

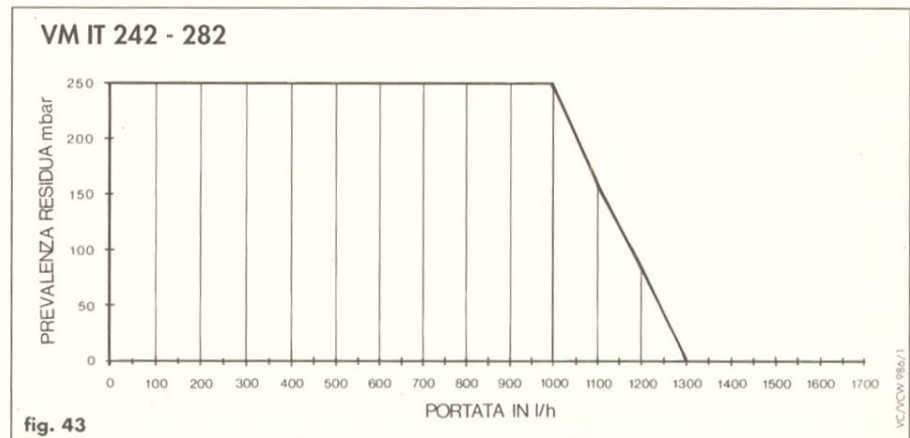
Per verificare l'efficienza di questo dispositivo è necessario, a bruciatore acceso, chiudere il rubinetto del gas ed attendere che entro 10 sec. la caldaia vada in blocco.



15 Garanzia

Vedere la cartolina di garanzia
allegata.

16 Diagramma pompa



17 Dati tecnici

¹⁾ Per gli impianti con contenuto di acqua maggiore è necessario prevedere un vaso di espansione supplementare.

Non ci assumiamo responsabilità per danni causati dalla mancata osservanza delle presenti istruzioni per l'installazione e l'impiego.

Tipo apparecchio	Categoria II _{2H3+}	VM IT	242	282	
Potenza termica nominale			24	28	kW
Potenza termica ridotta			9,6	11,2	kW
Portata termica nominale			26,4	30,8	kW
Portata termica ridotta			11,3	13,2	kW
Regolazione gas	Gas metano	G20	2,7	3,1	m ³ /h
	Gas liquido	G30/G31	2,10	2,39	kg/h
Pressione ingresso gas	Gas metano	G20	20		mbar
	Gas liquido	G30/G31	30/37		mbar
Prevalenza residua			0,25		bar
Massima temperatura mandata			90		°C
Massima pressione impianto			3		bar
Vaso di espansione	Pressione precarica		0,75		bar
	Capacità		8		l
Max contenuto acqua impianto con temp 90/70 °C (1)			150		l
Peso			44	45	kg
Alimentazione elettrica			220...230/50		V/Hz
Potenza assorbita			130		W
Fusibile incorporato n° 2 (inerti)			2		A
Temperatura fumi			105	115	°C
Portata in massa dei fumi			70	78	kg/h

83 21 48 IT01



RISCALDAMENTO, REGOLAZIONE, ACQUA CALDA

Joh. Vaillant GmbH u. Co. · D-42850 Remscheid

Per l'Italia: VAILLANT S.p.A., 20159 Milano, Via B. Crespi 70, Tel.: (02) 69 71 21, Fax: (02) 69 71 22 00

1097 V
Con riserva di modifiche
Printed in Germany - Imprimé en Allemagne
Stampato con 100% carta riciclata