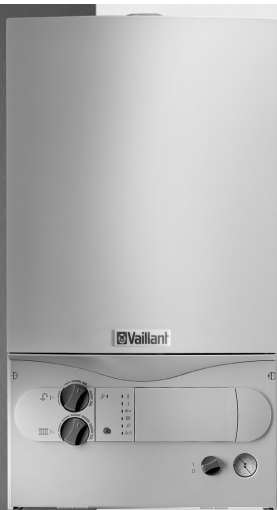


Per il tecnico qualificato

## Istruzioni per l'installazione e la manutenzione turboBLOCK pro



Caldaia murale a gas

VMW IT 202/2-3  
VMW IT 242/2-3

# Indice

<b>Indicazioni sulla documentazione</b> .....	<b>3</b>	<b>6</b>	<b>Modifica delle impostazioni di fabbrica</b> ....	<b>22</b>
Consegna e custodia della documentazione .....	3	6.1	Impostazione del tempo di post-funzionamento della pompa .....	22
Simboli utilizzati .....	3	6.2	Ritardo di reinserimento del riscaldamento ..	23
Garanzia .....	3	6.3	Commutatore velocità della pompa .....	23
<b>1 Avvertenze generali</b> .....	<b>4</b>	6.4	Impostazione quantità di acqua calda .....	24
1.1 Panoramica modelli .....	4	<b>7 Ispezione e manutenzione</b> .....	<b>24</b>	
1.2 Targa di identificazione .....	4	7.1 Parti di ricambio .....	24	
1.3 Certificazione CE .....	4	7.2 Controlli obbligatori .....	24	
1.4 Avvertenze generali .....	4	7.3 Pulizia del bruciatore e dello scambiatore di calore primario .....	24	
<b>2 Prescrizioni e norme tecniche</b> .....	<b>5</b>	7.4 Decalcificazione dello scambiatore di calore secondario .....	25	
<b>3 Installazione</b> .....	<b>6</b>	7.5 Riempimento dell'apparecchio .....	26	
3.1 Caldaie a gas con bruciatore atmosferico ....	6	7.6 Svuotamento dell'apparecchio sul lato del riscaldamento .....	26	
3.2 Fornitura a corredo dell'apparecchio .....	6	7.7 Prova di funzionamento .....	26	
3.3 Dima di montaggio .....	7	<b>8 Diagnostica guasti</b> .....	<b>26</b>	
3.4 Distanze minime per installazione e manutenzione e Dimensioni dell'apparecchio .	7	<b>9 Servizio di assistenza Italia</b> .....	<b>26</b>	
3.5 Posizione e distanze raccordi idraulici .....	8	<b>10 Dati tecnici</b> .....	<b>27</b>	
3.6 Montaggio dell'apparecchio .....	8			
3.7 Gas .....	9			
3.8 Acqua sanitaria fredda e calda .....	9			
3.9 Andata e ritorno riscaldamento .....	10			
3.10 Allacciamento condotto di scarico gas combusti .....	10			
3.11 Avvertenze generali sull'alimentazione elettrica .....	10			
3.12 Allacciamento elettrico .....	11			
3.13 Collegamento linea .....	11			
3.14 Cablaggio .....	12			
3.16 Schema di cablaggio .....	13			
3.16 Messa in funzione .....	14			
3.17 Preparazione della messa in funzione .....	14			
3.18 Smontaggio del rivestimento dell'apparecchio	15			
3.19 Montaggio del rivestimento dell'apparecchio .	15			
<b>4 Regolazione gas</b> .....	<b>16</b>			
4.1 Avvertenze generali sull'alimentazione gas ..	16			
4.2 Regolazione del gas eseguita in fabbrica ....	16			
4.3 Controllo della pressione dinamica a monte dell'apparecchio .....	17			
4.4 Applicazione di un manometro ad U .....	17			
4.5 Impostazione del carico termico massimo (carico nominale) .....	18			
4.6 Impostazione della portata gas di accensione	18			
4.7 Controllo e impostazione del carico parziale del riscaldamento tramite determinazione della pressione agli ugelli .....	19			
4.8 Controllo e impostazione del carico parziale del riscaldamento mediante metodo volumetrico	19			
<b>5 Prova di funzionamento</b> .....	<b>21</b>			
5.1 Avvertenze generali sulla messa in funzione .	21			
5.2 Acqua calda .....	21			
5.3 Riscaldamento .....	21			
5.4 Informazioni da fornire all'utente .....	22			

### Indicazioni sulla documentazione

Le qui seguenti indicazioni sono intese quale guida per la completa documentazione.

Oltre alle presenti istruzioni di montaggio e manutenzione sono valide ulteriori documentazioni.

**Nel caso di danni subentranti in seguito a mancata osservanza alle istruzioni del presente manuale non assumiamo garanzia alcuna.**



#### **Attenzione!**

**I nostri apparecchi devono essere installati da un tecnico qualificato in possesso dei requisiti tecnico professionali secondo la legge 46/90 che, sotto la propria responsabilità, garantisce il rispetto delle norme secondo le regole della buona tecnica. Questo opuscolo deve essere consegnato all'utente. L'utente è tenuto a conservarlo.**

#### **Consegna e custodia della documentazione**

Si prega di consegnare le presenti istruzioni di montaggio e manutenzione assieme ai mezzi ausiliari all'utente dell'impianto. L'utente deve custodire tale documentazione in modo di poter averla a disposizione qualora ciò si rendesse necessario.

#### **Simboli utilizzati**

Per l'installazione dell'apparecchio attenersi alle indicazioni di sicurezza del presente manuale!



#### **Pericolo!**

**Grave pericolo per l'incolumità e la vita!**



#### **Attenzione!**

**Possibile situazione pericolosa per prodotto ed ambiente!**



#### **Nota!**

**Suggerimenti per l'utenza.**

- Attività necessaria.

#### **Garanzia**

Vedere la cartolina di garanzia allegata.

# 1 Avvertenze generali

## 1 Avvertenze generali

### 1.1 Panoramica modelli

Apparecchio	Paese di destinazione (secondo ISO 3166)	Categoria di omologazione	Tipo di gas	Campo potenza nominale (kW)	Potenza massima acqua calda Pw (kW)
VMW IT 202/2-3	IT (Italia)	II <sub>2H3+</sub>	2H - G 20-20 mbar 3+ - G 30/31-28-30/37 mbar	8,0 - 20,0	20,0
VMW IT 242/2-3	IT (Italia)	II <sub>2H3+</sub>	2H - G 20-20 mbar 3+ - G 30/31-28-30/37 mbar	8,9 - 24,0	24,0

Tabella 1.1 Panoramica modelli

### 1.2 Targa di identificazione

La targa di identificazione si trova sul lato posteriore della cassetta dei comandi.

### 1.3 Certificazione CE

La marcatura CE documenta che le caldaie soddisfano i requisiti essenziali della direttiva degli apparecchi a gas (direttiva 90/396/CEE) ed i requisiti essenziali della direttiva relativa alla compatibilità elettromagnetica (direttiva 89/336/CEE). Gli apparecchi soddisfanno i requisiti essenziali della direttiva relativa al rendimento (direttiva 92/42/CEE)..

### 1.4 Avvertenze generali

- Il libretto d'istruzioni costituisce parte integrante ed essenziale del prodotto e dovrà essere conservato dall'utente.
- Leggere attentamente le avvertenze contenute nel libretto in quanto forniscono importanti indicazioni riguardanti la sicurezza di installazione, l'uso e la manutenzione.
- Conservare con cura il libretto per ogni ulteriore consultazione.
- L'installazione e la manutenzione devono essere effettuate in ottemperanza alle norme vigenti secondo le istruzioni del costruttore e da personale professionalmente qualificato.
- Per personale professionalmente qualificato s'intende, quello avente specifica competenza tecnica nel settore dei componenti di impianti di riscaldamento ad uso civile, produzione di acqua calda ad uso sanitario e manutenzione. Il personale dovrà avere le abilitazioni previste dalla legge.
- Un'errata installazione o una cattiva manutenzione possono causare danni a persone, animali o cose, per i quali il costruttore non è responsabile.
- Prima di effettuare qualsiasi operazione di pulizia o di manutenzione, disinserire l'apparecchio dalla rete di alimentazione agendo sull'interruttore dell'impianto e/o attraverso gli appositi organi di intercettazione.
- Non ostruire i terminali dei condotti di aspirazione/scarico.
- In caso di guasto e/o cattivo funzionamento dell'ap-

precchio, disattivarlo, astenendosi da qualsiasi tentativo di riparazione o di intervento diretto. Rivolgersi esclusivamente a personale professionalmente qualificato.

- L'eventuale riparazione dei prodotti dovrà essere effettuata solamente da personale professionalmente qualificato utilizzando esclusivamente ricambi originali. Il mancato rispetto di quanto sopra può compromettere la sicurezza dell'apparecchio.
- Per garantire l'efficienza dell'apparecchio e per il suo corretto funzionamento è indispensabile fare effettuare da personale professionalmente qualificato la manutenzione annuale.
- Allorché si decida di non utilizzare l'apparecchio, si dovranno rendere innocue quelle parti suscettibili di causare potenziali fonti di pericolo.
- Se l'apparecchio dovesse essere venduto o trasferito ad un altro proprietario o se si dovesse traslocare e lasciare l'apparecchio, assicurarsi sempre che il libretto accompagni l'apparecchio in modo che possa essere consultato dal nuovo proprietario e/o dall'installatore.
- Per tutti gli apparecchi con optional o kit (compresi quelli elettrici) si dovranno utilizzare solo accessori originali.
- Questo apparecchio dovrà essere destinato solo all'uso per il quale è stato espressamente previsto. Ogni altro uso è da considerarsi improprio e quindi pericoloso.
- E' esclusa qualsiasi responsabilità contrattuale ed extra-contrattuale del costruttore per i danni causati da errori nell'installazione e nell'uso e comunque per inosservanza delle istruzioni date dal costruttore stesso.
- Dopo aver rimosso l'imballaggio assicurarsi dell'integrità del contenuto.
- Gli elementi dell'imballaggio (gabbia di legno, chiodi, graffe, sacchetti di plastica, polistirolo espanso, ecc.) non devono essere lasciati alla portata di bambini in quanto potenziali fonti di pericolo.
- In caso di dubbio non utilizzare l'apparecchio e rivolgersi al fornitore.
- Per la pulizia delle parti esterne è sufficiente un panno umido eventualmente imbevuto con acqua insaponata. Tutti i detersivi abrasivi e solubili sono da evitare.

### 2 Prescrizioni e norme tecniche

L'installazione dell'apparecchio deve essere eseguita da un tecnico professionalmente qualificato, il quale si assume la responsabilità per il rispetto di tutte le leggi locali o nazionali.

Prima dell'installazione dell'apparecchio interpellare l'azienda gas. Gli apparecchi sono costruiti in conformità alla norma UNI EN 297.

Leggi di installazione nazionale:

Reti canalizzate,

Norme UNI-CIG 7129

reti non canalizzate,

Norme UNI-CIG 7131,

Legge del 5.03.90 n° 46,

Legge del 9.01.91 n° 10.



#### **Nota!**

**L'installatore dovrà effettuare l'installazione dell'apparecchio in ottemperanza alle istruzioni contenute in questo manuale d'installazione.**

---

#### **Attenzione!**

**Per stringere o allentare i raccordi a vite utilizzare esclusivamente delle chiavi a forcella (chiavi fisse) adeguate (non usare pinze per tubi, prolunghe, ecc.). L'utilizzo non conforme e/o gli attrezzi non adeguati possono provocare dei danni (per es. fuoriuscite di acqua o di gas)!**

## 3 Installazione

### 3 Installazione

#### 3.1 Caldaie a gas con bruciatore atmosferico

**Attenzione!**  
Questa caldaia deve essere destinata solo all'uso per il quale è stata espressamente prevista.

**Attenzione!**  
questa caldaia serve a riscaldare acqua ad una temperatura inferiore a quella di ebollizione a pressione atmosferica.

Deve essere allacciata ad un impianto di riscaldamento e/o ad una rete di distribuzione di acqua calda sanitaria, compatibilmente alle sue prestazioni ed alla sua potenza. Prima di allacciare la caldaia **far effettuare da personale professionalmente qualificato:**

- Un lavaggio accurato di tutte le tubazioni dell'impianto per rimuovere eventuali residui o impurità che potrebbero compromettere il buon funzionamento della caldaia;
- La verifica che la caldaia sia predisposta per il funzionamento con il tipo di combustibile disponibile. Questo è rilevabile dalla scritta sull'imballo e dalla targhetta delle caratteristiche tecniche;
- Il controllo che il camino/canna fumaria abbia un tiraggio adeguato, non presenti strozzature e che non siano inseriti scarichi di altri apparecchi, salvo che la canna fumaria non sia realizzata per servire più utenze secondo le specifiche norme e prescrizioni vigenti. Solo dopo questo controllo può essere montato il raccordo tra caldaia e camino/canna fumaria;

**Attenzione!**  
Montare l'apparecchio solo su una parete chiusa, piana, verticale in modo che possano essere rispettate le distanze minime richieste per l'installazione e la manutenzione. Le distanze minime sono indicate sul telaio di montaggio fornito in dotazione.

**Attenzione!**  
Questo apparecchio è progettato esclusivamente per installazioni da realizzarsi all'interno in conformità alla vigente legislazione. Pertanto questo apparecchio non può essere installato e funzionare all'aperto. L'installazione all'aperto può essere causa di malfunzionamenti.

Per installazioni all'aperto, è necessario scegliere apparecchi dotati di specifiche caratteristiche, presenti nel listino Vaillant con la denominazione Balkon.

#### 3.2 Fornitura a corredo dell'apparecchio

**Nota!**  
Controllate che la fornitura sia completa e non danneggiata!

La Tabella 3.1 riporta l'elenco dei componenti contenuti nell'imballo.

Lo sportello e la copertura inferiori sono disponibili come accessori.

**Nota!**  
Il VMW IT 242/2-3 è dotato di un vaso di espansione da 6 l di capacità.

Verificate prima del montaggio dell'apparecchio se questa capacità è sufficiente per il contenuto d'acqua dell'impianto.

In caso diverso, è possibile montare un vaso da 10 l (ricambio Vaillant) nell'apparecchio oppure installare un vaso di espansione supplementare esterno.

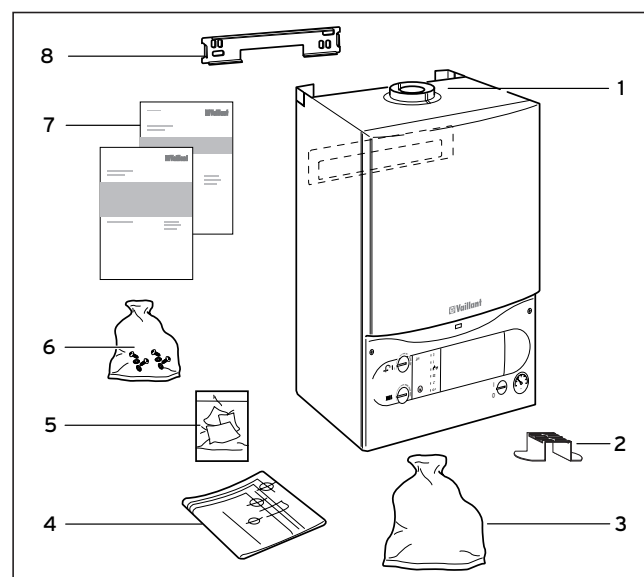


Fig. 3.1 Fornitura a corredo dell'apparecchio

Posizione	Numero	Denominazione
1	1	Apparecchio
2	1	Anelli di riduzione lato fumi
3	8	Sacchetto con set (raccordo gas, raccordi di manutenzione (andata e ritorno), raccordi acqua sanitaria)
4	1	Dima di montaggio
5	1	Busta con altri documenti relativi all'apparecchio
6	2	Sacchetto con minuterie (tasselli, viti, guarnizioni)
7	3	Istruzioni di installazione, uso ed montaggio
8	1	Staffa di fissaggio

Tabella 3.1 Contenuto dell'imballo

### 3.3 Dima di montaggio

**Attenzione!**  
**L'apparecchio deve essere installato esclusivamente su di una parete verticale e solida che ne sopporti il peso.**

- Dopo aver definito il locale e la posizione adatta per l'installazione dell'apparecchio (vedi anche pagine seguenti), procedere come descritto di seguito.
- Appoggiate al muro la dima di carta, contenuta nell'imballo, e segnate i fori per inserire i tasselli a muro.
- Realizzate i fori e segnate in corrispondenza le posizioni dei raccordi acqua e gas.

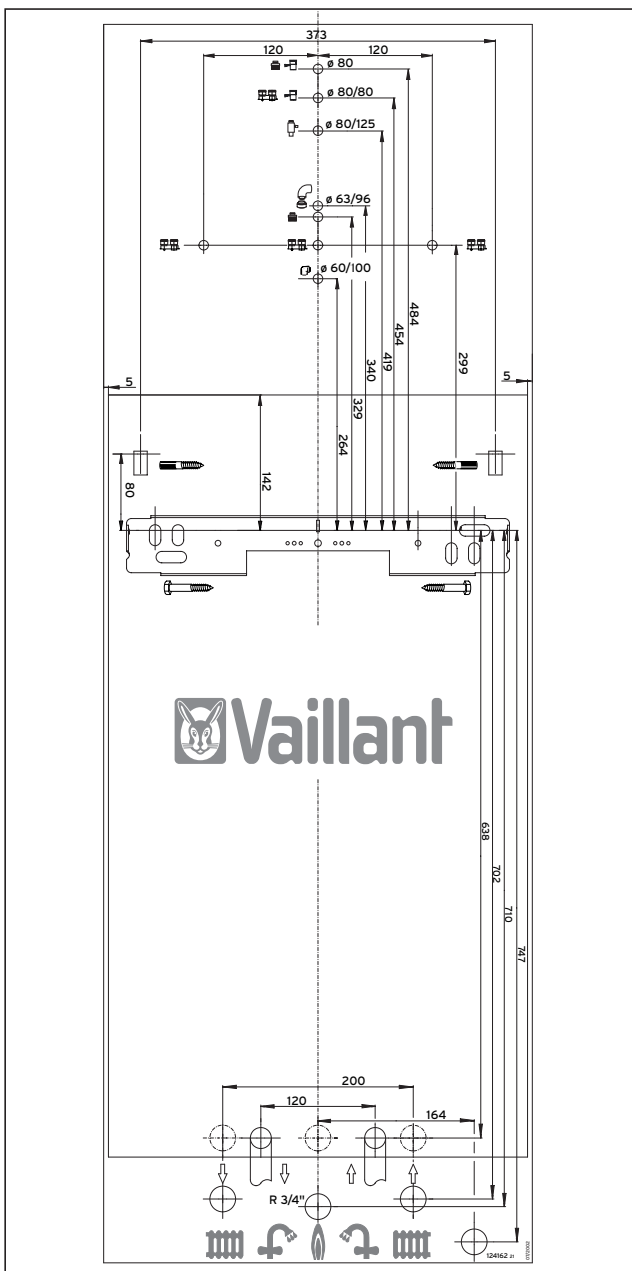


Fig. 3.2 Dima di montaggio

### 3.4 Distanze minime per installazione e manutenzione e dimensioni dell'apparecchio

Sia per l'installazione dell'apparecchio che per la sua manutenzione é necessario lasciare le seguenti distanze minime:

- 150 mm dal lato inferiore,
- 5 mm lateralmente,
- 200 mm dal lato superiore,
- 500 mm frontalmente.

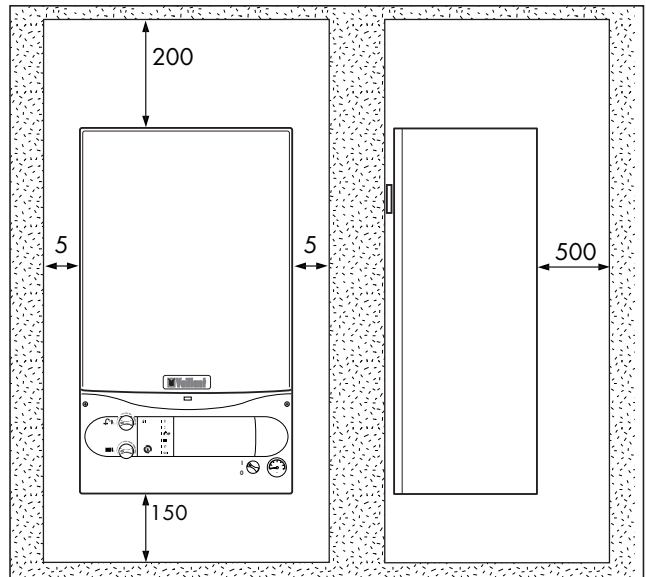


Fig. 3.3 Distanze minime per installazione e manutenzione

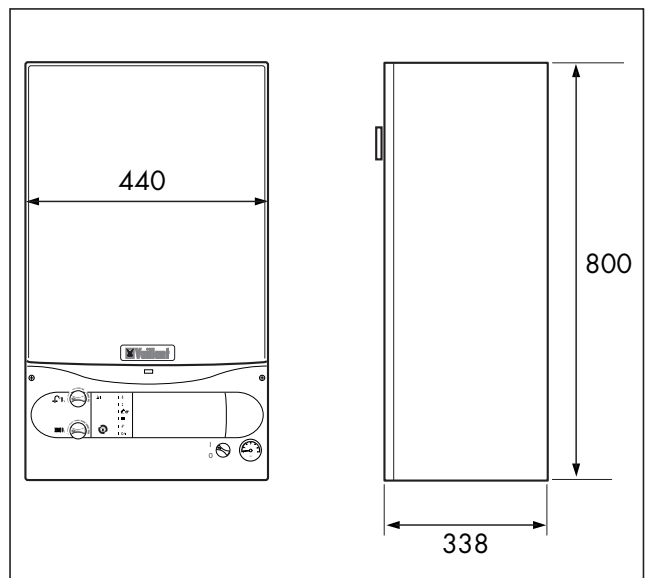


Fig. 3.4 Dimensioni dell'apparecchio

## 3 Installazione

### 3.5 Posizione e distanze raccordi idraulici

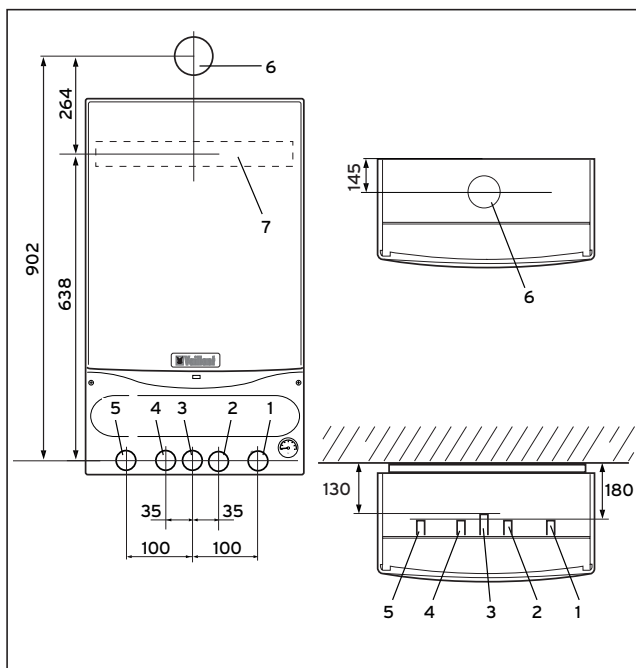


Fig. 3.5 Posizione e distanze raccordi idraulici

Legenda:

- 1 ritorno riscaldamento
- 2 raccordo acqua fredda
- 3 raccordo gas
- 4 raccordo acqua calda
- 5 mandata riscaldamento
- 6 raccordo per condotto di aria/gas di scarico
- 7 staffa di sostegn

Collegamento	Diametri
Mandata riscaldamento	R $\frac{3}{4}$
Acqua calda	R $\frac{3}{4}$
Gas	15 mm raccordo a compressione
Acqua fredda	R $\frac{3}{4}$
Ritorno riscaldamento	R $\frac{3}{4}$

Tabella 3.2: Diametri tubazioni

### 3.6 Montaggio dell'apparecchio

- Fissate la staffa di sostegno (1) con le viti (2) alla parete ed allineatela.
- Agganciate la staffa (3) dell'apparecchio alla staffa di sostegno (1).

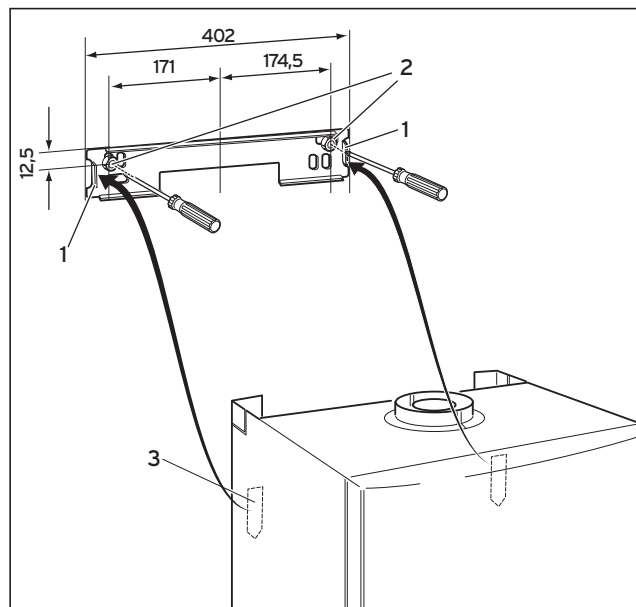


Fig. 3.6 Montaggio dell'apparecchio



### 3.7 Gas

**Attenzione!**  
**Sul tubo di adduzione gas è consigliabile installare un rubinetto a sfera a monte dell'apparecchio.**

**Attenzione!**  
**Per evitare danneggiamenti al gruppo gas dell'apparecchio, effettuare la prova di tenuta dell'impianto gas ad una pressione massima di 50 mbar.**

**Attenzione!**  
**Per pressione maggiori, chiudere preventivamente il rubinetto di intercettazione gas posto sotto la caldaia.**

- Montate il raccordo (1) sull'allacciamento del gas dell'apparecchio (2).  
oppure

**Attenzione!**  
**I componenti contrassegnati con il colore grigio non rientrano nel volume di fornitura.**

- Montate un doppio raccordo (3) sul raccordo del gas dell'apparecchio (2).
- Montate il tubo del gas (4) sul doppio raccordo (3).
- Montate una valvola angolare del gas (5) sull'allacciamento domestico del gas.
- Montate la valvola angolare del gas (5) con una giunzione a fascetta sul tubo del gas (4).

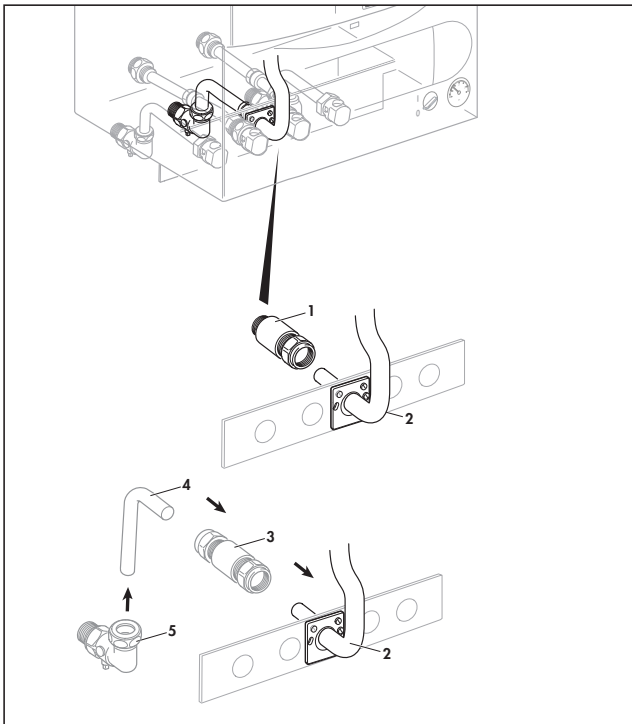


Fig. 3.7 Montaggio del raccordo gas

### 3.8 Acqua sanitaria fredda e calda

- Montate la valvola di immissione dell'acqua fredda (1) con la guarnizione (2) sul raccordo dell'acqua fredda dell'apparecchio (3).
- Montate la giunzione a fascetta (6) sull'allacciamento domestico dell'acqua fredda.
- Montate il tubo dell'acqua fredda (4) con la giunzione a fascetta del tubo (6).
- Montate il tubo dell'acqua fredda (4) utilizzando l'anello filettato (5) con la giunzione a fascetta della valvola di immissione dell'acqua fredda (1).
- Montate la giunzione a fascetta (10) sull'allacciamento domestico dell'acqua fredda.
- Montate il tubo dell'acqua calda (7) con la giunzione a fascetta del tubo (10).
- Montate il tubo dell'acqua calda (7) con dado a risvolto e guarnizione (8) sull'allacciamento dell'acqua calda (9) dell'apparecchio.

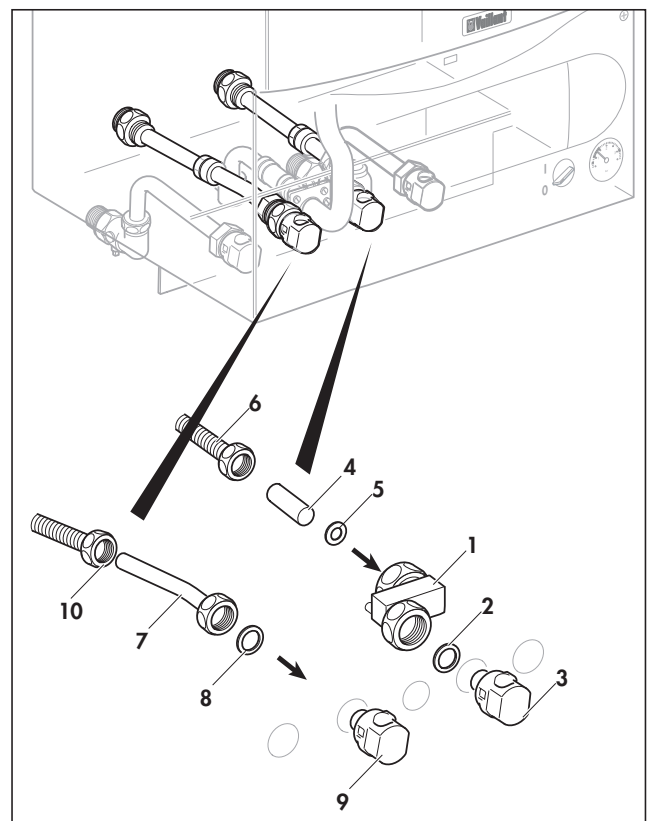


Fig. 3.8 Montaggio delle tubazioni dell'acqua sanitaria fredda e calda

## 3 Installazione

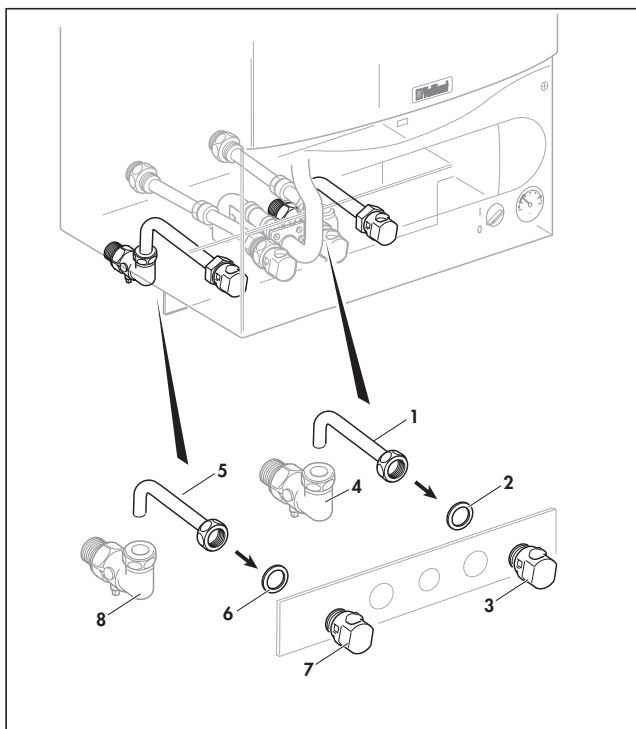
### 3.9 Andata e ritorno riscaldamento

**Attenzione!**  
**Prima di effettuare il collegamento delle tubazioni del riscaldamento, provvedere ad un accurato lavaggio dell'impianto per l'eliminazione di eventuali scorie (canapa, terra di fusione dei radiatori, ...) che potrebbero danneggiare l'apparecchio.**

Avvertenza:

I componenti contrassegnati con il colore grigio non rientrano nel volume di fornitura.

- Montate il rubinetto di manutenzione (4) sull'allacciamento domestico per il ritorno del riscaldamento.
- Montate il tubo di ritorno (1) per mezzo della giunzione (2) a fascetta sul rubinetto di manutenzione (4).
- Montate il tubo di ritorno del riscaldamento (1) con dado a risvolto e guarnizione (2) sul ritorno del riscaldamento dell'apparecchio (3).
- Montate il rubinetto di manutenzione (8) sull'allacciamento domestico per l'andata del riscaldamento.
- Montate il tubo di andata (5) per mezzo della giunzione a fascetta sul rubinetto di manutenzione (8).
- Montate il tubo di andata del riscaldamento (5) con dado a risvolto e guarnizione (6) andata del riscaldamento dell'apparecchio (7).



**Fig. 3.9** Montaggio delle tubazioni di andata e ritorno del riscaldamento

### 3.10 Allacciamento condotto di scarico gas combusto

Sono da rispettare le normative locali e nazionali (vedi Norme UNI-CIG 7129 punto 4 e 7131 punto 5). A tale proposito si ricorda che gli accessori di aspirazione aria e scarico fumi per questo tipo di apparecchi devono essere forniti dal costruttore dell'apparecchio stesso.

L'apparecchio si presta alla maggior parte delle configurazioni di installazione coassiale, sdoppiata, raccordato con canna fumaria concentrica e non. Per i dettagli sugli accessori consultare il libretto scarico fumi allegato all'apparecchio.

Gli accessori devono raccordarsi secondo le istruzioni di montaggio corrispondenti.

Nel caso d'installazioni di sostituzione sempre bisognerà sostituire anche l'accessorio scarico gas combusto.

### 3.11 Avvertenze generali sull'alimentazione elettrica

- La sicurezza elettrica dell'apparecchio è raggiunta soltanto quando lo stesso è correttamente collegato ad un efficace impianto di messa a terra eseguito come previsto dalle vigenti norme di sicurezza.
- E' necessario verificare questo fondamentale requisito di sicurezza. In caso di dubbio, richiedere un controllo accurato dell'impianto elettrico da parte di personale professionalmente qualificato, poiché il costruttore non è responsabile per eventuali danni causati dalla mancanza di messa a terra dell'impianto.
- Far verificare da personale professionalmente qualificato che l'impianto elettrico sia adeguato alla potenza massima assorbita dall'apparecchio, indicata in targa, accertando in particolare che la sezione dei cavi dell'impianto sia idonea alla potenza assorbita dall'apparecchio.
- Per l'alimentazione generale dell'apparecchio dalla rete elettrica non è consentito l'uso di adattatori, prese multiple e/o prolunghie. Per l'allacciamento alla rete occorre prevedere un interruttore bipolare con una distanza di apertura dei contatti di almeno 3mm (§ 7.12 CEI 61-50) come previsto dalle normative di sicurezza vigenti (CEI 64.8).
- L'uso di un qualsiasi componente che utilizza energia elettrica comporta l'osservanza di alcune regole fondamentali quali:
  - non toccare l'apparecchio con parti del corpo bagnate e/o umide e/o a piedi nudi;
  - non tirare i cavi elettrici;
  - non lasciare esposto l'apparecchio ad agenti atmosferici (pioggia, sole, ecc.) a meno che non sia espressamente previsto;
  - non permettere che l'apparecchio sia usato da bambini o da persone inesperte.
- Il cavo di alimentazione dell'apparecchio non deve essere sostituito dall'utente. In caso di danneggiamento del cavo, spegnere l'apparecchio, e, per la sua sostituzione, rivolgersi esclusivamente a personale professionalmente qualificato.

### 3.12 Allacciamento elettrico

I collegamenti devono essere eseguiti con allacciamento fisso (non con spina mobile) e dotati di un interruttore bipolare con distanza di apertura dei contatti di almeno 3 mm (p. es. fusibili, int. di potenza) (§ 7.12 CEI 61.50).

Grazie al sistema di cablaggio elettrico con spine d'allacciamento codificate e marcate con colori differenti, l'allacciamento elettrico è molto facile e rapido.

Effettuare l'allacciamento come segue:

- Ribaltare verso il basso lo sportello anteriore e togliere il rivestimento frontale.
- Svitare la vite posta sul bordo superiore della cassetta comandi, ribaltare la cassetta comandi in avanti.
- Prima disinnestare le tacche posteriori e poi quelle anteriori e togliere il coperchio posteriore della scatola comandi.
- Tagliare i cavi d'allacciamento a circa 50 cm distanza della parete ed isolare i cavetti.
- Spostare i ganci di fermo diagonalmente e poi togliere il parastrappi.
- Portare il parastrappi sul cavo d'allacciamento ed allacciare i cavetti alle spine colorate (attenzione alla posizione di N, L e terra).
- Innestare la spina alla posizione marcata con colore della spina. Attenzione: la linea alimentazione della rete deve solo essere allacciata alla spina prevista (N,L, terra). Non allacciare l'alimentazione della rete ad altri morsetti.
- Posare il cavo d'allacciamento in ansa ed avvitare il parastrappi con il cavo nella posizione prevista.
- Se necessario, allacciare nello stesso modo gli accessori indicati.
- Montare il coperchio posteriore della cassetta comandi, il rivestimento frontale ed innestare in posizione lo sportello anteriore.

Devono essere allacciarsi apparecchi del programma accessori Vaillant.

Se non si utilizza un termostato ambiente/cronotermostato, prevedere il ponte sui morsetti 3 e 4. Nel caso di allacciamento dell'accessorio, bisognerà togliere il ponte corrispondente.

Anche in caso di allacciamento di un termostato di contatto per il riscaldamento a pannelli radianti, bisognerà togliere il ponte. Nel caso di installazione della centralina con sonda esterna o termostato ambiente (regolatore continuo, morsetti 7, 8, 9) bisogna prevedere il ponte sui morsetti 3 e 4.



**Attenzione!**

**La caldaia è priva di protezione contro gli effetti causati dai fulmini.**

### 3.13 Collegamento linea



**Pericolo!**

**Tensione elettrica!**

**Interrompere l'alimentazione di energia elettrica prima di effettuare qualsiasi operazione sulle parti elettriche.**



**Attenzione!**

**Non allacciare i morsetti 7-8-9 alla rete!**

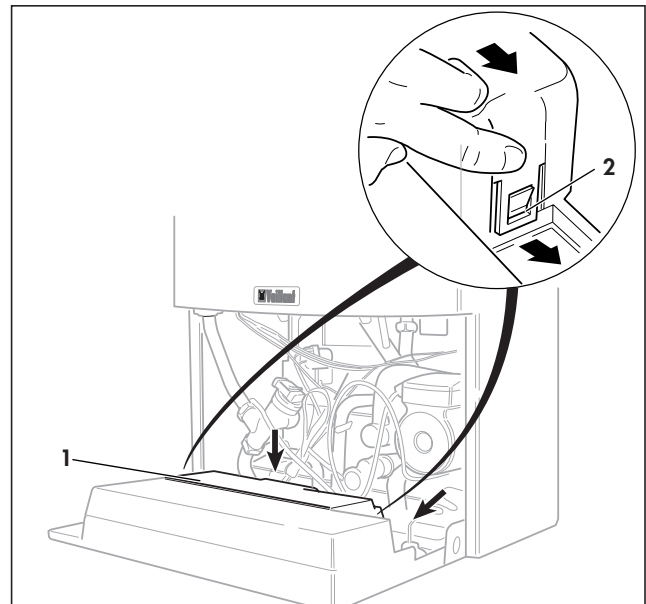


Fig. 3.10 Accesso alla morsettiera di collegamento

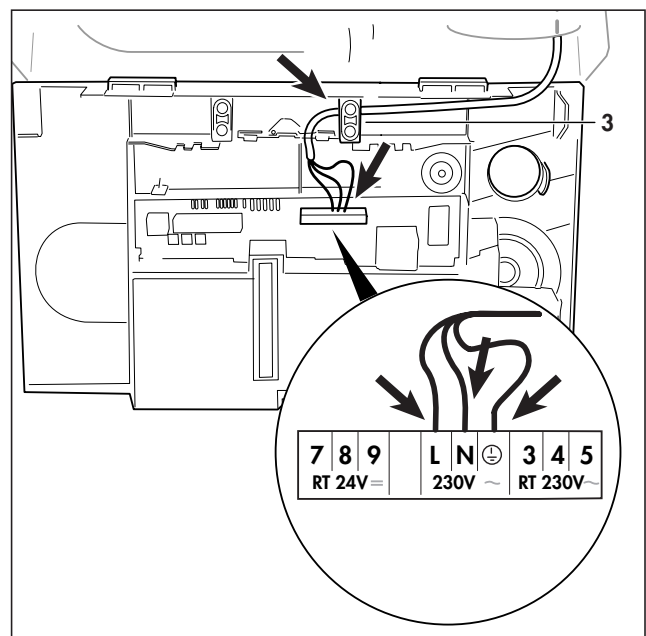


Fig. 3.11 Conduzione del cavo

## 3 Installazione

### 3.14 Cablaggio

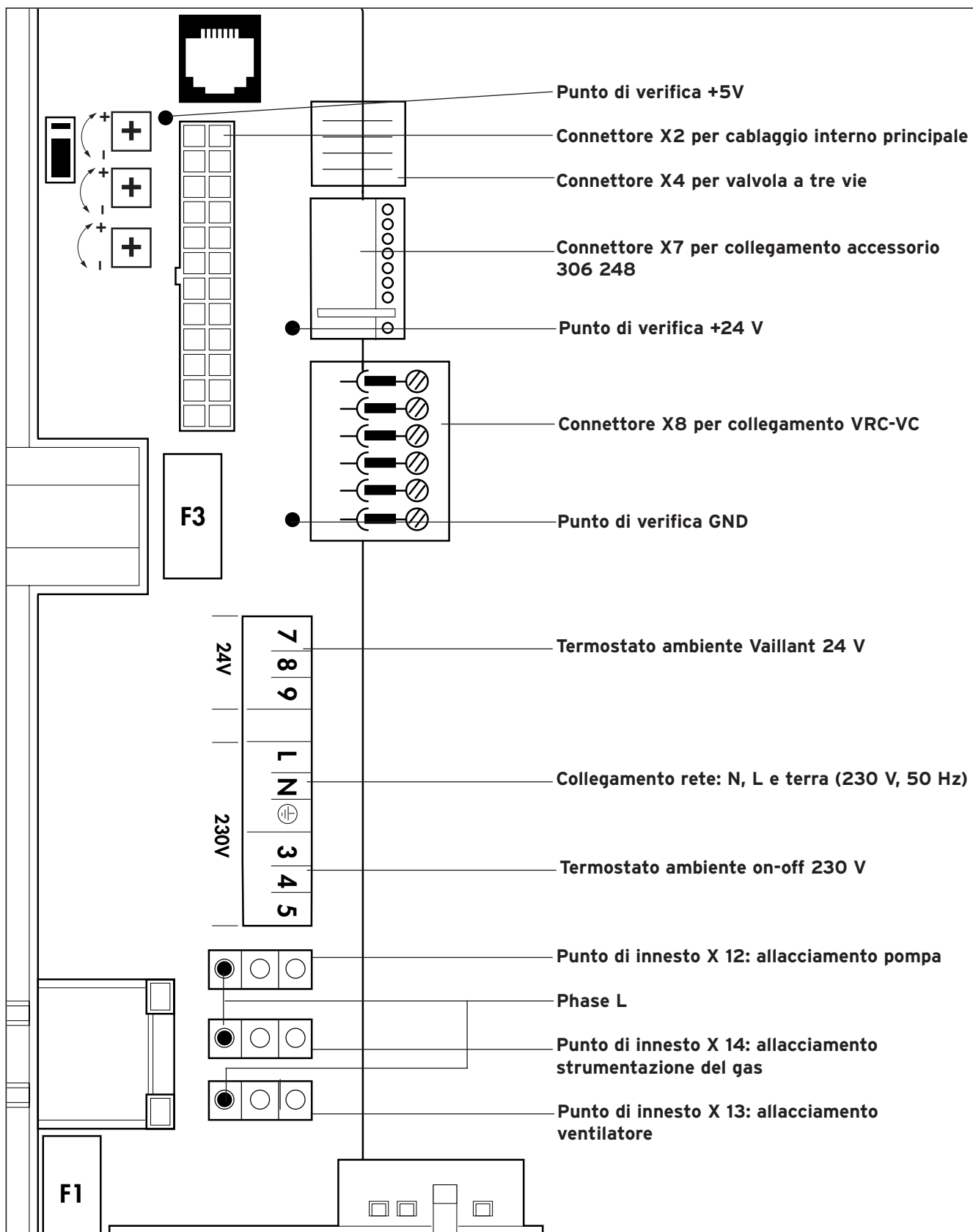


Fig. 3.12 Cablaggio

3.15 Schema di cablaggio

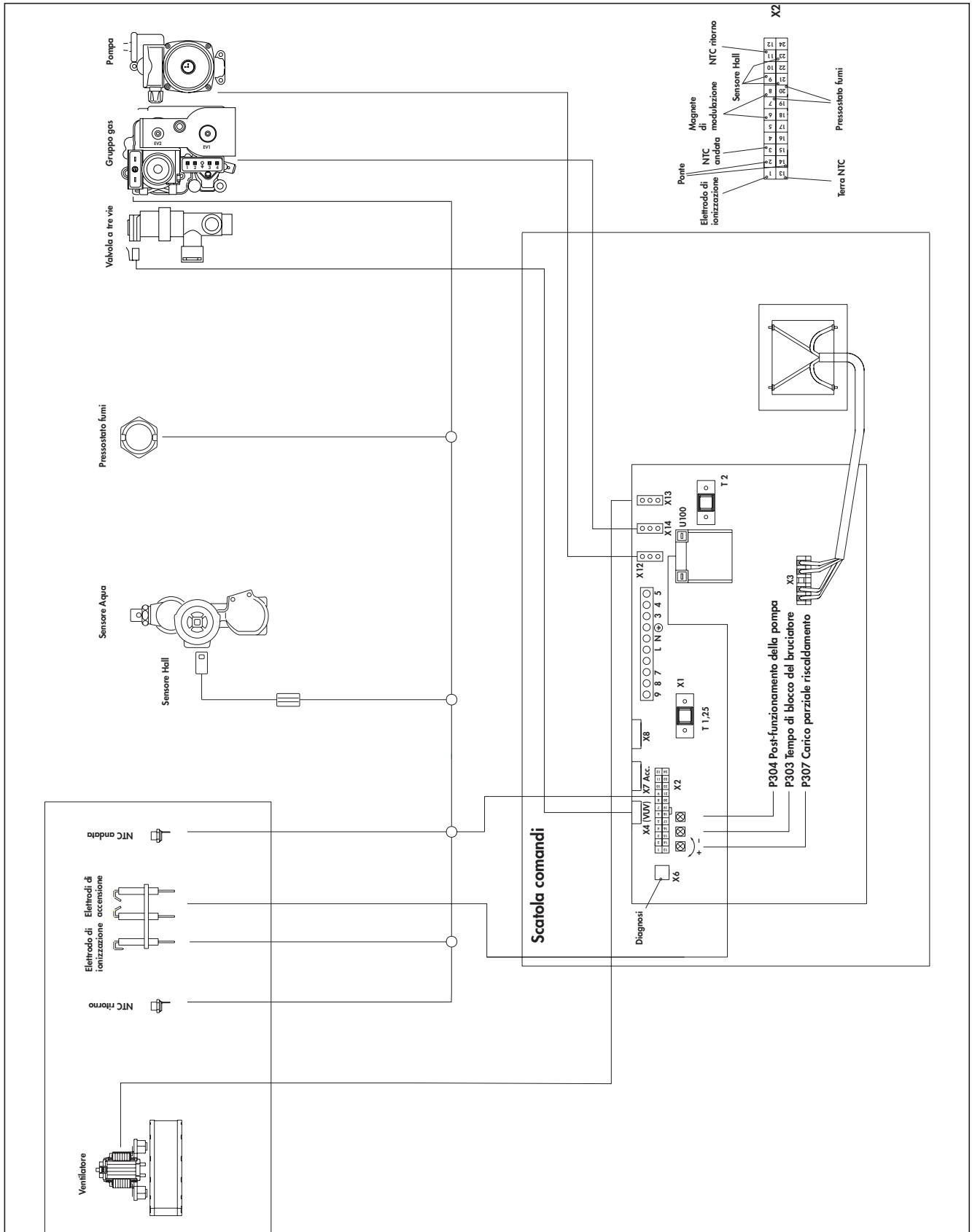


Fig. 3.13 Schema di cablaggio

## 3 Installazione

### 3.16 Messa in funzione

#### Avvertenze generali sull'alimentazione idrica

L'apparecchio é collegato alla rete idrica pertanto é opportuno fare alcune verifiche.

- Accertarsi che la pressione idraulica non sia superiore alla pressione di esercizio riportata nella targa della caldaia.
- Poiché durante il funzionamento l'acqua contenuta nell'impianto di riscaldamento aumenta di pressione, accertarsi che il suo valore massimo non superi la pressione massima di targa della caldaia.
- Collegare gli scarichi di sicurezza della caldaia e, se presente, del bollitore ad un sifone di scarico. Se non collegate allo scarico le valvole di sicurezza, quando dovessero intervenire, potrebbero causare danni ad animali, persone e cose. Di questo non è responsabile il costruttore della caldaia.
- Assicurarsi che le tubazioni dell'impianto idrico e di riscaldamento non siano usate come prese di terra dell'impianto elettrico o telefonico. Non sono assolutamente idonee a questo uso. Potrebbero verificarsi in breve tempo gravi danni alle tubazioni, al boiler, alla caldaia ed ai radiatori.

#### Lavaggio dell'impianto di riscaldamento

Prima della messa in funzione provvedere ad un accurato lavaggio dell'impianto per l'eliminazione di eventuali scorie (es. canapa, terra di fusione dei radiatori in ghisa ecc.)

#### Riempimento circuito sanitario

Riempire il circuito sanitario dell'apparecchio finché l'acqua esce da un punto di prelievo acqua.

#### Riempimento dell'impianto di riscaldamento

- Riempire l'impianto e l'apparecchio solo a freddo a circa 1,5 bar.
- Allentare di un paio di giri la valvolina dello sfiato automatico situato sulla pompa.
- Effettuare lo spurgo d'aria dell'impianto.
- Controllare se la pressione nell'impianto sia inferiore a 1 bar.
- Se necessario ristabilire la pressione a 1 bar riempiendo l'impianto e l'apparecchio.
- Nel funzionamento permanente, l'apparecchio effettua automaticamente lo spurgo per lo sfiato automatico situato sull'alloggiamento della pompa.
- Inserire l'interruttore generale e mettere in funzione la caldaia.

#### Prima accensione/Servizio

La prima accensione e l'istruzione all'utente per l'uso corretto della caldaia deve essere eseguita da personale professionalmente qualificato. Per la prima accensione bisogna effettuare un controllo della regolazione gas. Le istruzioni per l'accensione e la manutenzione sono elencate nelle pagine successive del manuale.



#### Attenzione!

**Non effettuare la messa in funzione dell'apparecchio se lo scarico gas combusti non è stato installato.**



#### Attenzione!

**Nel modo operativo „Riscaldamento”, l'apparecchio funziona, per circa 2 minuti, con la portata gas d'accensione, prima di erogare la portata gas nominale impostata.**

#### Istruzione all'utente

Istruire l'utente per l'uso corretto della caldaia, in particolare:

- Consegnare il Manuale di installazione, quello d'uso e tutti gli altri documenti inseriti nella busta contenuta nell'imballo.
- Istruire l'utente riguardo le misure speciali per lo scarico gas combusti informandoli che non devono essere modificate.
- Informare l'utente del controllo del livello acqua necessario nell'impianto e delle misure per riempire e sfiatare.
- Informare l'utente riguardo la regolazione corretta di temperature, centraline/termostati e radiatori per risparmiare energia.
- Ricordare che è obbligatorio effettuare una manutenzione regolare dell'impianto una volta all'anno e un'analisi di combustione ogni due anni (come da legge nazionale).

### 3.17 Preparazione della messa in funzione



#### Attenzione!

**Per il riempimento dell'impianto di riscaldamento fate uso esclusivo di acqua del rubinetto pulita!**

- Non è consentita l'aggiunta di sostanze chimiche, in particolare di prodotti antigelo!
- AssicurateVi che l'impianto di riscaldamento sia stato sciacquato bene.
- Allentate il cappuccio del dispositivo di sfiato rapido (1) della pompa di uno - due giri.
- Riempite l'impianto di riscaldamento corrispondentemente alle condizioni dell'impianto con acqua ( $\geq 1$  bar) e leggete la pressione sul manometro.
- Controllate tutti i collegamenti per individuare eventuali perdite.
- Sfiatate gli elementi riscaldanti.
- Leggete ancora una volta la pressione sul manometro. Se la pressione dell'impianto è calata, riempite l'impianto ancora una volta e procedete nuovamente allo sfiato.
- Riempite il sistema dell'acqua calda aprendo tutti i punti di presa dell'acqua calda finché fuoriesce acqua.
- Aprite il rubinetto del gas.

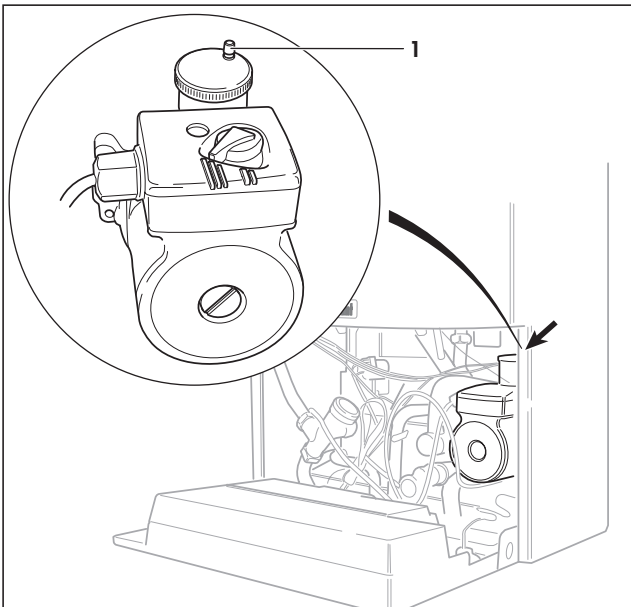


Fig. 3.14 Dispositivo di sfiato rapido

### 3.18 Smontaggio del rivestimento dell'apparecchio

Per lo smontaggio del rivestimento dell'apparecchio procedete nel modo riportato qui di seguito:

- Abbassate il portello anteriore.
- Girate entrambi i fissaggi (1) di 90° verso sinistra ed abbassate il pannello di comando (2).
- Portate il rivestimento dell'apparecchio (3) in avanti afferrandolo dalla parte inferiore ed estraetelo sollevandolo verso l'alto.

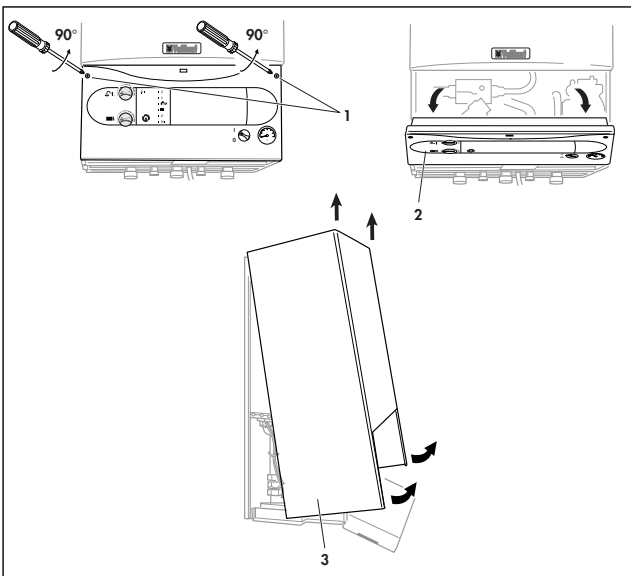


Fig. 3.15 Smontaggio del rivestimento dell'apparecchio

### 3.19 Montaggio del rivestimento dell'apparecchio

Per il montaggio del rivestimento dell'apparecchio procedete nel modo riportato qui di seguito:

- Agganciate il rivestimento (1) ai ganci situati sulla parte superiore dell'apparecchio e posizionatelo come da figura.
- Alzate il pannello di comando (2) e fissatelo girando entrambe le viti di fissaggio (3) di 90° verso destra.

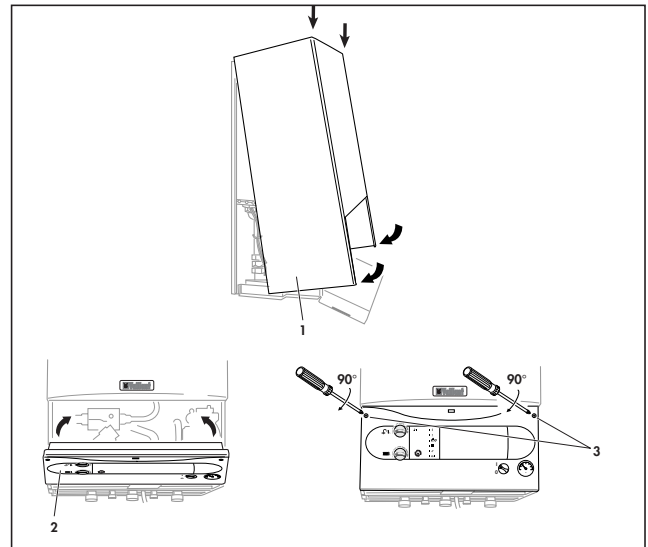


Fig. 3.16 Montaggio del rivestimento dell'apparecchio

## 4 Regolazione gas

### 4 Regolazione gas

#### 4.1 Avvertenze generali sull'alimentazione gas

- L'installazione della caldaia deve essere eseguita da personale professionalmente qualificato, in conformità alle norme e disposizioni vigenti, poichè un'errata installazione può causare danni a persone, animali e cose, nei confronti dei quali il costruttore non può essere considerato responsabile.
- Prima dell'installazione si consiglia di effettuare un'accurata pulizia interna di tutte le tubazioni di adduzione del combustibile al fine di rimuovere eventuali residui che potrebbero compromettere il buon funzionamento della caldaia.
- Per la prima messa in funzione della caldaia, far effettuare da personale professionalmente qualificato le seguenti verifiche:
  - a) Il controllo della tenuta interna ed esterna dell'impianto di adduzione del combustibile;
  - b) La regolazione della portata del combustibile secondo la potenza richiesta dalla caldaia;
  - c) Che la caldaia sia alimentata dal tipo di combustibile per il quale è predisposta;
  - d) Che la pressione di alimentazione del combustibile sia compresa nei valori riportati in targhetta;
  - e) Che l'impianto di alimentazione del combustibile sia dimensionato per la portata necessaria alla caldaia e che sia dotata di tutti i dispositivi di sicurezza e di controllo prescritti dalle norme vigenti.

- Allorché si decida di non utilizzare la caldaia per un certo periodo, chiudere il rubinetto di intercettazione del gas combustibile e i rubinetti di alimentazione idrica.
- Non utilizzare i tubi del gas come messa a terra di apparecchi elettrici.
- Non lasciare la caldaia inutilmente inserita quando la stessa non è utilizzata e chiudere sempre il rubinetto del gas.
- In caso di assenza prolungata dell'utente dell'apparecchio chiudere il rubinetto principale di adduzione del gas alla caldaia.



#### Attenzione!

#### Avvertenze particolari per l'uso del gas:

- Far verificare da personale professionalmente qualificato:
  - a) che la linea di adduzione sia conforme alle norme e prescrizioni vigenti (UNI CIG 7129, 7131).
  - b) che tutte le connessioni gas siano a tenuta.
- Avvertendo odore di gas:
  - a) non azionare interruttori elettrici, il telefono o qualsiasi altro oggetto che possa provocare scintille;
  - b) aprire immediatamente porte e finestre per creare una corrente d'aria che purifichi il locale;
  - c) chiudere i rubinetti del gas;
  - d) chiedere l'intervento di personale professionalmente qualificato.

#### 4.2 Regolazione del gas eseguita in fabbrica

	gasnaturale	gasliquido	gasnaturale	gasliquido
Contrassegno sulla targhetta dell'apparecchio	2H	3+	2H	3+
Impostazione in fabbrica indice di Wobbe $Ws^*$ (kWh/m <sup>3</sup> )	15,0	12,4	15,0	12,4
Impostazione in fabbrica del produzione di calore per l'acqua calda	20 kW	20 kW	24 kW	24 kW
Impostazione in fabbrica del produzione di calore per il riscaldamento	20 kW	20 kW	24 kW	24 kW

Tabella 4.1 Valori di impostazione gas degli apparecchi

\*con riferimento a 0 °C e 1013 mbar

La taratura gas deve essere effettuata solo dopo:

- trasformazione gas,
- sostituzione della valvola gas o del magnete di modulazione.

Per la regolazione procedere nel modo seguente:

**4.3** Controllo della pressione dinamica a monte dell'apparecchio,

**4.4** Applicazione di un manometro ad U,

**4.5** Impostazione del carico termico massimo (carico nominale),

**4.6** Impostazione della portata gas di accensione.



### 4.3 Controllo della pressione dinamica a monte dell'apparecchio

Procedete nel modo seguente:

- Allentate le due viti di fissaggio del pannello comandi ed inclinatelo in avanti.
- Allentate la vite (1) sulla valvola gas.
- Collegate un tubo del manometro ad U (2) al punto di misurazione.
- Assicuratevi che il rubinetto del gas sia aperto.
- Azionate l'interruttore principale.
- Aprite completamente un punto di prelievo dell'acqua calda.
- Azionare contemporaneamente i tasti „+” e „-” per attivare la modalità „Spazzacamino”. L'apparecchio funziona a potenza massima.
- Leggete il valore di pressione riportato dal manometro. Tale valore deve essere compreso tra 18 e 24 mbar (gas metano).
- Se questo non si verificasse, mettete l'apparecchio fuori servizio e consultate l'azienda del gas locale.
- Staccate il manometro ad U, riavvitate la vite (1) e controllatene la tenuta.

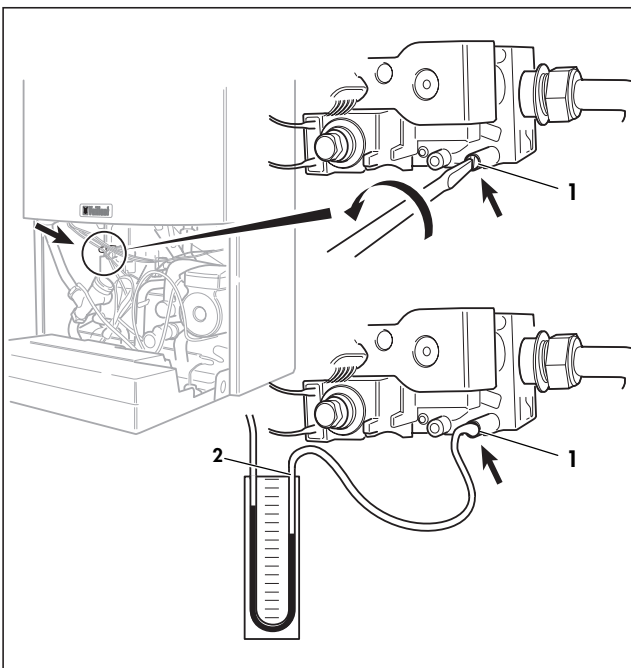


Fig. 4.1: Controllo della pressione dinamica a monte dell'apparecchio

### 4.4 Applicazione di un manometro ad U

Procedete nel modo riportato qui di seguito:

- Assicuratevi che l'apparecchio sia disinserito.
- Rimuovere il coperchio della camera di depressione.



#### Nota!

**Tutte le misurazioni e le regolazioni alla rubinetteria del gas vanno eseguite con la camera di depressione aperta.**

#### Per il gas naturale:

- Allentate la vite (1) sulla valvola gas e collegate un tubo del manometro (2).

#### Per il gas liquido:

- Allentate la vite (1a) sul tubo di adduzione gas al bruciatore e collegate un tubo del manometro ad U (2a).

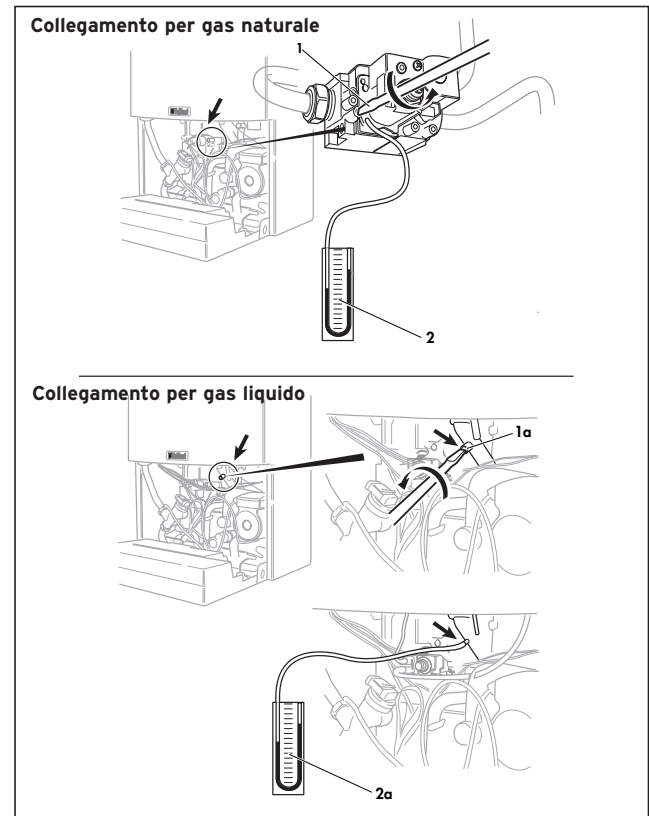


Fig. 4.2: Applicazione di un manometro ad U

## 4 Regolazione gas

### 4.5 Impostazione del carico termico massimo (carico nominale)

L'impostazione del carico termico massimo risulta necessaria solamente dopo una trasformazione gas o una sostituzione della valvola gas o del magnete di modulazione.

Procedete nel modo riportato qui di seguito:

- Azionate l'interruttore principale.
- Aprite completamente un punto di prelievo dell'acqua calda.
- Portate la manopola per la regolazione della temperatura di uscita dell'acqua calda in posizione di massimo.
- Sollevate il portello di plastica (1) sulla strumentazione del gas con un piccolo cacciavite.
- Agendo sul dado esagonale esterno (2) con una chiave da 10, potete modificare il carico nominale (pressione gas al bruciatore come da valori riportati nella tabella 4.1).
  - Girare il dado esagonale (2) in senso orario per aumentare il carico nominale.
  - Girare il dado esagonale (2) in senso antiorario per ridurre il carico nominale.
- Chiudete il punto di prelievo dell'acqua calda.

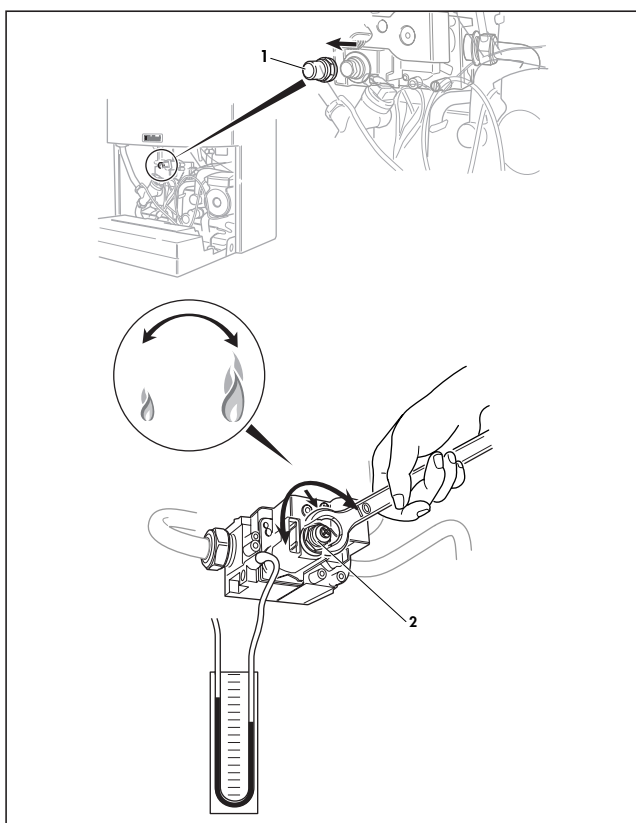


Fig. 4.3 Impostazione del carico termico massimo (carico nominale)

### 4.6 Impostazione della portata gas di accensione

Procedete nel modo riportato qui di seguito:

- Azionare l'interruttore principale.
- Aprite completamente un punto di prelievo dell'acqua calda.
- Portate la manopola per la regolazione della temperatura di uscita dell'acqua calda in posizione di massimo.
- Sollevate il portello di plastica (1) sulla strumentazione del gas con un piccolo cacciavite.

**Attenzione!**  
Isolate le estremità dei cavi affinché non vengano a contatto con parti metalliche della caldaia.

**Attenzione!**  
Con la chiave da 10, tenere bloccato il dado esagonale (vedi fig. 4.4).

- Mediante la vite interna (2) potete modificare la portata gas di accensione (come da valori riportati nella tabella 4.2).
  - Girare la vite (2) in senso orario per aumentare la portata gas di accensione.
  - Girare la vite (2) in senso antiorario per ridurre la portata gas di accensione.
- Chiudete il punto di prelievo dell'acqua calda.
- Riapplicare la protezione in plastica (1).

**Attenzione!**  
Senza la protezione in plastica le regolazioni effettuate possono essere accidentalmente modificate.

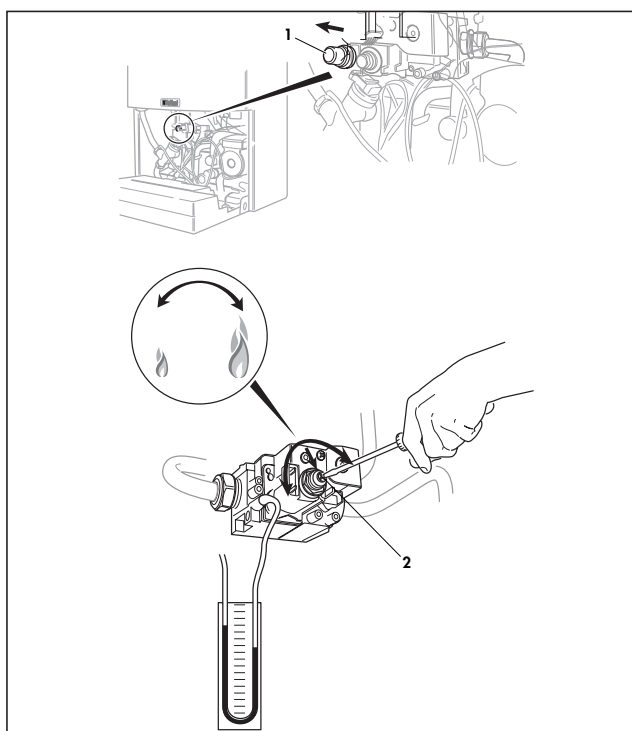


Fig. 4.4 Impostazione della quantità di gas di accensione

#### 4.7 Controllo e impostazione del carico parziale del riscaldamento tramite determinazione della pressione agli ugelli

Procedete nel modo riportato qui di seguito:

- Noto il fabbisogno termico dell'impianto, determinate la pressione agli ugelli consultando la tabella 4.2.
- Collegate un manometro ad U sul punto di misurazione (1 e 2).
- Azionate l'interruttore principale.
- Portate la manopola per la regolazione della temperatura di mandata del riscaldamento sul valore massimo e aprite completamente i detentori dei corpi scaldanti.
- Attendete qualche minuto affinché l'apparecchio possa andare a regime.



#### Attenzione!

**Fate attenzione che durante questa fase non venga prelevata acqua calda.**

- Misurate la pressione agli ugelli sul manometro ad U e confrontatela con il valore riportato nella tabella.

Effettuate la regolazione nel modo seguente:

- Togliete il coperchio posteriore del pannello di comando facendo leva sulle clip.
- Impostate la pressione agli ugelli desiderata sul potenziometro (3):
  - Girare il potenziometro (3) in senso orario per aumentare la pressione agli ugelli.
  - Girare il potenziometro (3) in senso antiorario per ridurre la pressione agli ugelli.
- Ora modificate la quantità di gas di accensione affinché corrisponda ai valori riportati nella tabella 4.2.
- Rimontate il coperchio posteriore del pannello comandi.
- Staccate il manometro ad U, riavvitare le vite e controllatene la tenuta.

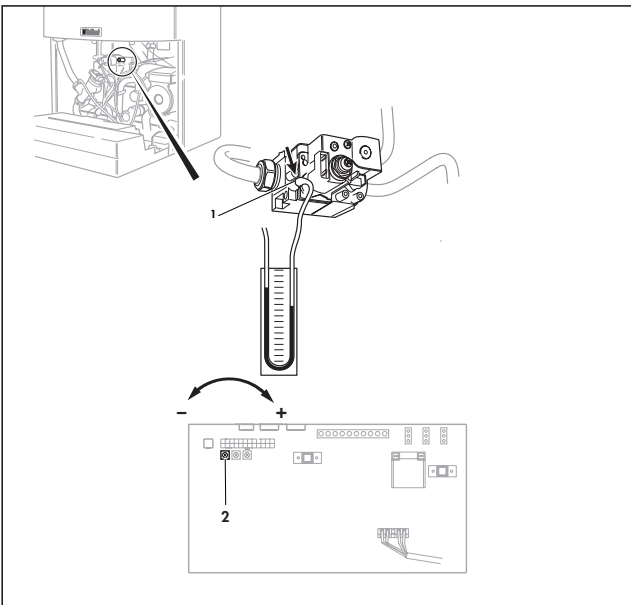


Fig. 4.5: Controllo e impostazione del carico parziale di riscaldamento tramite determinazione della pressione agli ugelli

#### 4.8 Controllo e impostazione del carico parziale del riscaldamento mediante metodo volumetrico

Procedete nel modo riportato qui di seguito:

- Noto il fabbisogno termico dell'impianto, determinate la portata gas consultando la tabella 4.3.
- Azionate l'interruttore principale.
- Portate la manopola per la regolazione della temperatura di mandata del riscaldamento sul valore massimo e aprite completamente i detentori dei corpi scaldanti.
- Attendete qualche minuto affinché l'apparecchio possa andare a regime.



#### Attenzione!

**Fate attenzione che durante questa fase non venga prelevata acqua calda.**

- Verificate la portata gas al contatore e confrontatela con il valore ricavato dalla tabella.

Effettuate la regolazione nel modo seguente:

- Togliete il coperchio posteriore del pannello di comando facendo leva sulle clip.
- Impostate la portata gas desiderata sul potenziometro (2):
  - Girare il potenziometro (2) in senso orario per aumentare la portata gas.
  - Girare il potenziometro (2) in senso antiorario per ridurre la portata gas.
- Rimontate il coperchio posteriore del pannello comandi.

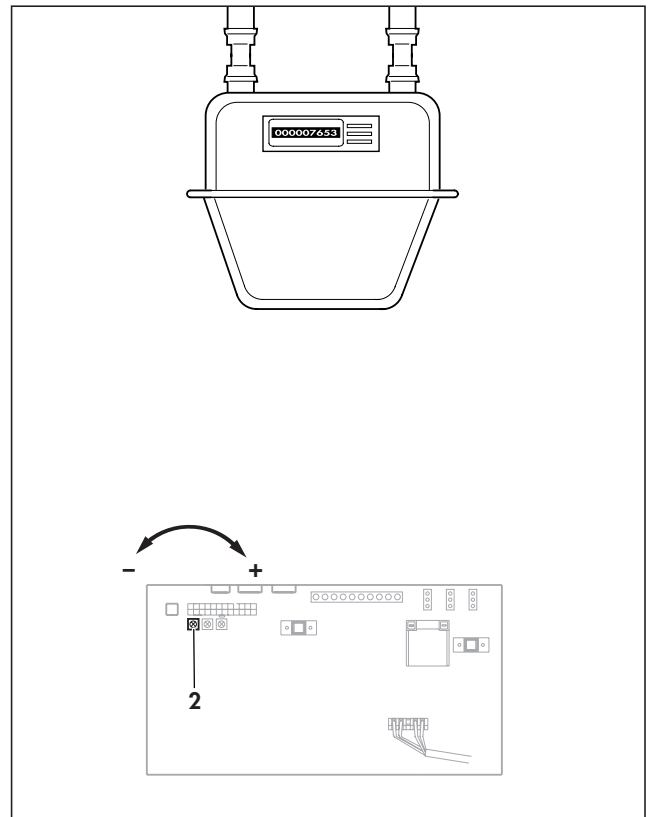


Fig. 4.6: Controllo e impostazione del carico parziale di riscaldamento mediante metodo volumetrico.

## 4 Regolazione gas

Pressione gas agli ugelli VMW IT 202/2-3									
Tipo di gas	Potenza dell'apparecchio [kW]	7,8	8,0	10,0	12,0	14,0	16,0	18,0	20,0
Gas naturale 2H	Pressione gas agli ugelli <sup>1)</sup> [mbar]								
Contrassegno degli ugelli <sup>2)</sup> 7/120	per G20	1,5	1,6	2,4	3,4	4,6	5,9	7,4	9,0
Gas liquido 3+	Pressione gas agli ugelli <sup>1)</sup> [mbar]								
Contrassegno degli ugelli <sup>2)</sup> 7/072	per G30	3,8	4,0	5,8	8,1	10,7	13,7	17,0	20,7
	per G31	4,7	4,9	7,4	10,3	13,7	17,6	21,9	26,7

Pressione gas agli ugelli VMW IT 242/2-3										
Tipo di gas	Potenza dell'apparecchio [kW]	8,9	10,0	12,0	14,0	16,0	18,0	20,0	22,0	24,0
Gas naturale 2H	Pressione gas agli ugelli <sup>1)</sup> [mbar]									
Contrassegno degli ugelli <sup>2)</sup> 7/120	per G20	1,9	2,1	2,9	3,7	4,7	5,8	6,7	8,4	9,8
Gas liquido 3+	Pressione gas agli ugelli <sup>1)</sup> [mbar]									
Contrassegno degli ugelli <sup>2)</sup> 7/072	per G30	3,9	4,9	6,9	9,2	11,8	14,7	17,8	21,1	24,7
	per G31	5,4	6,7	9,4	12,5	16,0	19,8	24,0	28,5	33,3

**Tabella 4.2 Pressione gas agli ugelli**

### Avviso:

L'apparecchio è omologato per l'uso con miscela aria/propano 50:50 Vol., purché venga regolata la pressione al bruciatore secondo i valori riportati nelle tabelle a fianco. Verificare sempre che la pressione di alimentazione all'apparecchio sia compresa nei valori indicati sulla targa dell'apparecchio.



### Attenzione!

**Dopo la regolazione della pressione al bruciatore per l'uso con miscela aria/propano 50:50 Vol. l'apparecchio non potrà essere utilizzato con altri tipi di gas.**

Pressione gas agli ugelli VMW IT 202/2-3									
Tipo di gas	Potenza dell'apparecchio [kW]	7,8	8,0	10,0	12,0	14,0	16,0	18,0	20,0
Gas liquido/aria	Pressione gas agli ugelli <sup>1)</sup> [mbar]								
Contrassegno degli ugelli <sup>2)</sup> 7/120	Pressione dinamica: 20 mbar	2,6	2,8	4,0	5,5	7,3	9,2	11,4	13,8

Pressione gas agli ugelli VMW IT 242/2-3										
Tipo di gas	Potenza dell'apparecchio [kW]	8,9	10,0	12,0	14,0	16,0	18,0	20,0	22,0	24,0
Gas liquido/aria	Pressione gas agli ugelli <sup>1)</sup> [mbar]									
Contrassegno degli ugelli <sup>2)</sup> 7/120	Pressione dinamica: 20 mbar	2,7	3,2	4,3	5,6	7,0	8,5	10,3	12,1	14,1

**Tabella 4.2 Pressione gas agli ugelli**

Portata gas agli ugelli VMW IT 202/2-3									
Tipo di gas	Potenza dell'apparecchio [kW]	7,8	8,0	10,0	12,0	14,0	16,0	18,0	20,0
Gas naturale 2H	Portata gas <sup>1)</sup> [m <sup>3</sup> /h]								
Contrassegno degli ugelli <sup>2)</sup> 7/120	per G20	0,9	1,0	1,2	1,4	1,7	1,9	2,1	2,3

Portata gas agli ugelli VMW IT 242/2-3										
Tipo di gas	Potenza dell'apparecchio [kW]	8,9	10,0	12,0	14,0	16,0	18,0	20,0	22,0	24,0
Gas naturale 2H	Portata gas <sup>1)</sup> [m <sup>3</sup> /h]									
Contrassegno degli ugelli <sup>2)</sup> 7/120	per G20	1,1	1,2	1,4	1,7	1,9	2,1	2,4	2,6	2,8

**Tabella 4.3: Portata gas agli ugelli**

1) 15 °C, 1013 mbar, secco

2) Il valore corrisponde al diametro del foro moltiplicato per 100

## 5 Prova di funzionamento

Mettete l'apparecchio in funzione attenendovi alle relative istruzioni per l'uso.

- Controllate la perfetta tenuta dei raccordi gas e acqua dell'apparecchio.
- Controllate l'accensione e la regolarità della fiamma del bruciatore.
- Controllate la portata e la temperatura dell'acqua calda sanitaria aprendo un rubinetto di prelievo.
- Controllate il funzionamento del riscaldamento.

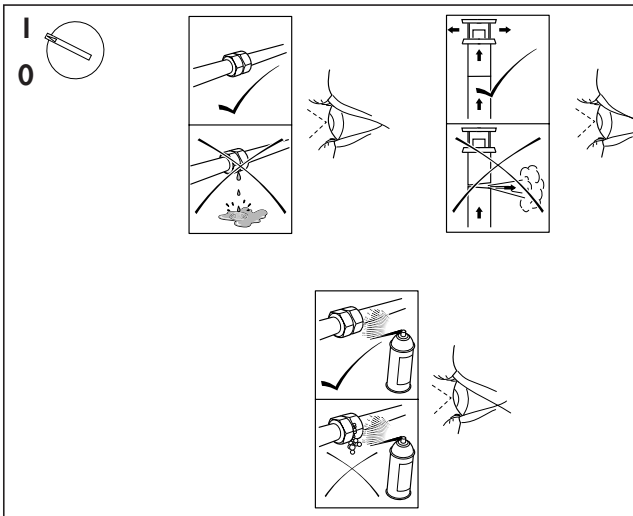


Fig. 5.1: Controlli visivi di tenuta

### 5.1 Avvertenze generali sulla messa in funzione

La prima accensione va effettuata da personale professionalmente qualificato.

Prima di avviare la caldaia, far verificare da personale professionalmente qualificato:

- Che i dati di targa siano rispondenti a quelli delle reti di alimentazione (elettrica, idrica, gas).
- Che le tubazioni in partenza dalla caldaia siano ricoperte da una guaina termoisolante.
- La corretta funzionalità del condotto di evacuazione dei fumi.
- Che l'adduzione dell'aria comburente e la evacuazione dei fumi avvengano in modo corretto secondo quanto stabilito dalle norme vigenti (UNI 7129/7131).
- Che siano garantite le condizioni per l'aerazione e le distanze minime per effettuare le manutenzioni nel caso in cui la caldaia venga racchiusa fra i mobili o in una nicchia.

Questo apparecchio è dotato di LED luminosi che indicano lo stato operativo dell'apparecchio. Sulla base di tali indicazioni di stato può essere effettuato un controllo del funzionamento dell'acqua calda e del riscaldamento.

### 5.2 Acqua calda

- Azionate l'interruttore principale dell'apparecchio.
- Si illumina il LED (1).
- Aprite completamente un punto di prelievo dell'acqua calda: si illumina il LED (2).
- L'apparecchio inizia la fase di accensione. L'elettronica effettua un check del dispositivo sensore fumi; se l'esito è positivo, si accende il LED (4).
- La valvola del gas si apre, gli elettrodi di accensione iniziano a scintillare. Si accende il LED (5).
- Il bruciatore si accende e se l'elettrodo rileva la presenza di fiamma, si accende il LED (6).
- Se la sequenza avviene nell'ordine descritto è assicurato un regolare funzionamento del sistema dell'acqua calda dell'apparecchio.
- In caso di mancata rilevazione di fiamma, l'apparecchio effettua altri due tentativi di accensione, dopodiché va in blocco. Si accende il LED (7).

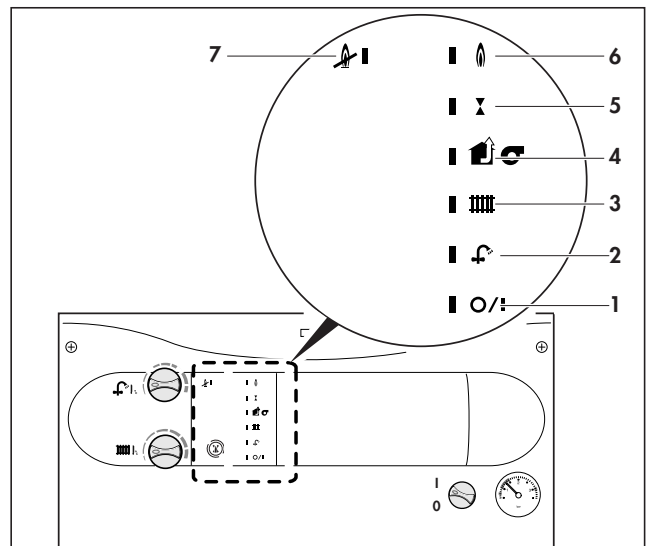


Fig. 5.2: Controlli del funzionamento

### 5.3 Riscaldamento

- Azionate l'interruttore principale dell'apparecchio.
- Si illumina il LED (1).
- Simulate una richiesta di calore per il riscaldamento, portando la manopola della temperatura di mandata al valore massimo, assicurandosi che sussista il ponte tra i morsetti 3-4. Si illumina il LED (3).
- L'apparecchio inizia la fase di accensione. L'elettronica effettua un check del dispositivo sensore fumi; se l'esito è positivo, si accende il LED (4).
- La valvola del gas si apre, gli elettrodi di accensione iniziano a scintillare. Si accende il LED (5).
- Il bruciatore si accende e se l'elettrodo rileva la presenza di fiamma, si accende il LED (6).
- Se la sequenza avviene nell'ordine descritto è assicurato un regolare funzionamento del sistema di riscaldamento.
- In caso di mancata rilevazione di fiamma, l'apparecchio effettua altri due tentativi di accensione, dopodiché va in blocco. Si accende il LED (7).

#### 5.4 Informazioni da fornire all'utente

- L'utente deve essere istruito sull'utilizzo e sul funzionamento del proprio impianto di riscaldamento.
- Consegnate all'utente le presenti istruzioni, le istruzioni per l'uso nonché gli altri documenti relativi all'apparecchio, esortandolo a conservarli con cura.
- Informate l'utente sull'importanza delle bocchette di areazione e del sistema di scarico fumi, evidenziandone l'indispensabilità e l'assoluto divieto di modifica.
- Informate l'utente sul controllo della pressione dell'acqua dell'impianto nonché sulle operazioni per il ripristino della stessa.
- Istruire l'utente sul corretto utilizzo della termoregolazione eventualmente presente.
- Portare a conoscenza dell'utente l'obbligo legislativo dell'effettuazione di una manutenzione annuale dell'apparecchio.



#### Attenzione!

Terminata l'installazione, applicare sulla parte anteriore di questo apparecchio l'etichetta 835593, in dotazione con lo stesso, nella lingua dell'utente.



#### Attenzione!

L'accensione dell'apparecchio

- per la messa in servizio
- per il controllo
- per l'esercizio continuo

è consentita solo con il coperchio della camera chiuso e a sistema aria/fumi completamente montato e chiuso.

## 6 Modifica delle impostazioni di fabbrica

### 6.1 Impostazione del tempo di post-funzionamento della pompa

Il tempo di post-funzionamento della pompa è impostato in fabbrica su di un valore di 5 minuti. Può essere variato tra 1 e 60 minuti.

Per modificare il tempo di post-funzionamento della pompa procedete nel modo riportato qui di seguito:

- Girate i due fissaggi (1) di 90° a sinistra.
- Abbassate il pannello di comando (2) in avanti.
- Sganciare il coperchio posteriore (1) del pannello comandi agendo sulle clip (2) come illustrato in figura 6.1.
- Impostate il tempo di post-funzionamento della pompa agendo sul potenziometro (5):
  - Rotazione in senso orario (+) = aumento del tempo di post-funzionamento della pompa.
  - Rotazione in senso antiorario (-) = riduzione del tempo di post-funzionamento della pompa.

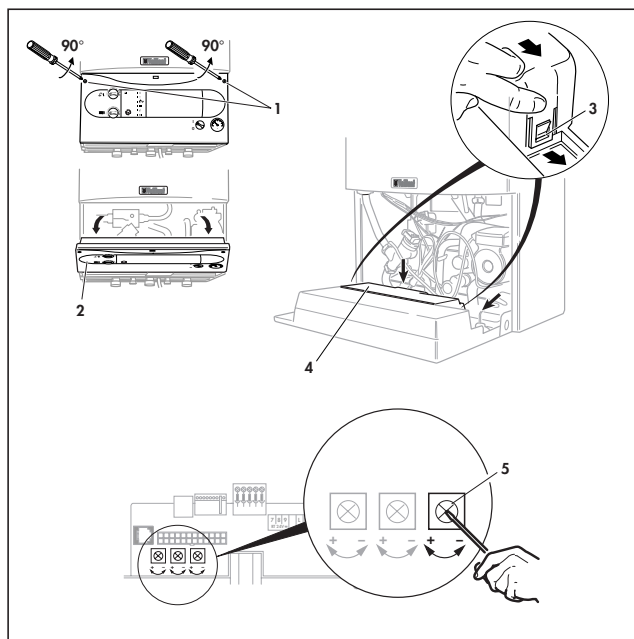


Fig. 6.1: Impostazione del tempo di post-funzionamento della pompa

## 6.2 Ritardo di reinserimento del riscaldamento

Per evitare frequenti accensioni, il bruciatore viene bloccato elettronicamente per un determinato periodo dopo ogni spegnimento.

Il tempo di blocco può essere adattato alle esigenze dell'impianto di riscaldamento; è impostato in fabbrica su circa 15 minuti. Può essere variato tra 8 e 60 minuti. Per modificare il tempo di blocco procedete nel modo riportato qui di seguito:

- Girate i due fissaggi (1) di 90° a sinistra.
- Abbassate il pannello comandi (2) in avanti.
- Sganciare il coperchio posteriore (1) del pannello comandi agendo sulle clip (2) come illustrato in figura 6.2.

Impostate il tempo di blocco agendo sul potenziometro (5):

- Rotazione in senso orario (+) = aumento del tempo di blocco.
- Rotazione in senso antiorario (-) = riduzione del tempo di blocco.

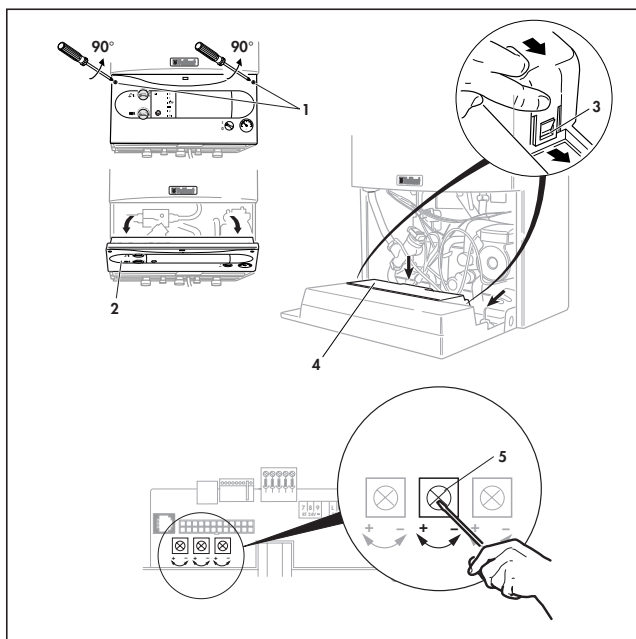


Fig. 6.2: Impostazione del tempo di ritardo del reinserimento riscaldamento

## 6.3 Commutatore velocità della pompa

L'apparecchio è dotato di una pompa a due velocità. In fabbrica l'interruttore della pompa (1) è impostato sulla posizione III.

È possibile comunque cambiare la posizione da III a II in modo manuale, in tutti quei casi in cui l'impianto di riscaldamento presenti basse perdite di carico.



### Attenzione!

**L'apparecchio dovrebbe funzionare con pompa III, poiché il funzionamento in posizione II causa una diminuzione della resa in funzionamento acqua calda!**

È comunque possibile convertire manualmente la pompa dal livello III al livello II nel caso insorgessero dei rumori nell'impianto di riscaldamento.

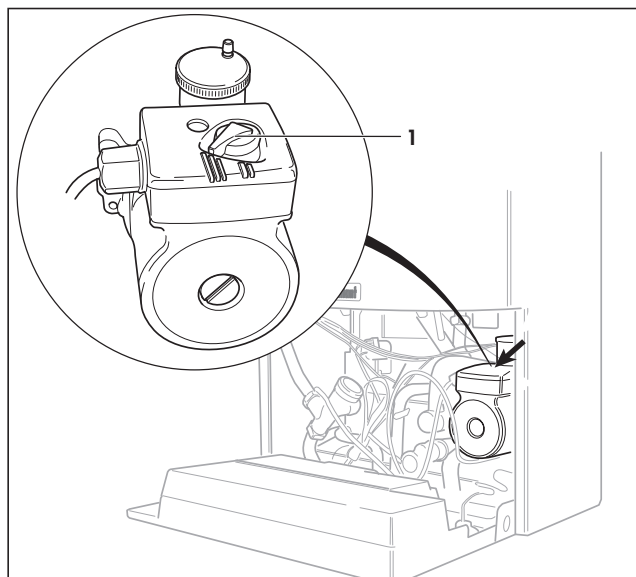


Fig. 6.3: Commutatore velocità della pompa

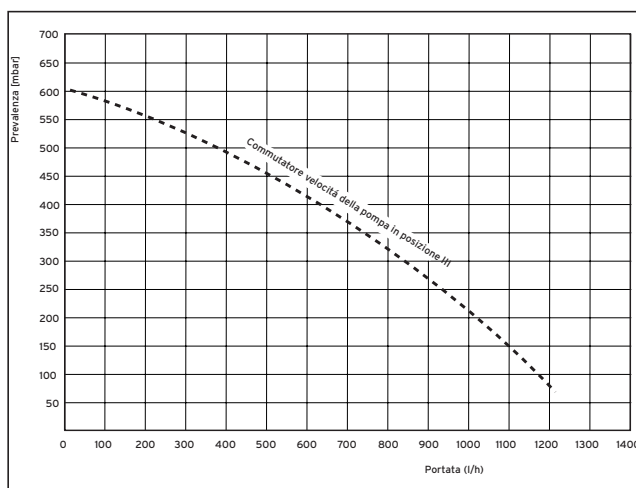


Fig. 6.4: Curve caratteristiche della pompa

#### 6.4 Impostazione quantità di acqua calda

La quantità di acqua calda è impostata dalla fabbrica al livello massimo. Se dovesse rendersi necessaria una modifica, procedere nel modo seguente:

- Aprire completamente un punto di erogazione dell'acqua calda. Nel caso di miscelatore a leva singola, la posizione della leva deve essere impostata su "CALDO".
- Girare la vite a testa zigrinata (1) finché viene raggiunto il valore desiderato. L'impostazione deve avvenire in base al gradimento personale della temperatura dell'acqua. Se la quantità d'acqua diminuisce, aumenta di conseguenza la temperatura di uscita fino al livello desiderato.
- Richiudere il punto di erogazione dell'acqua calda.

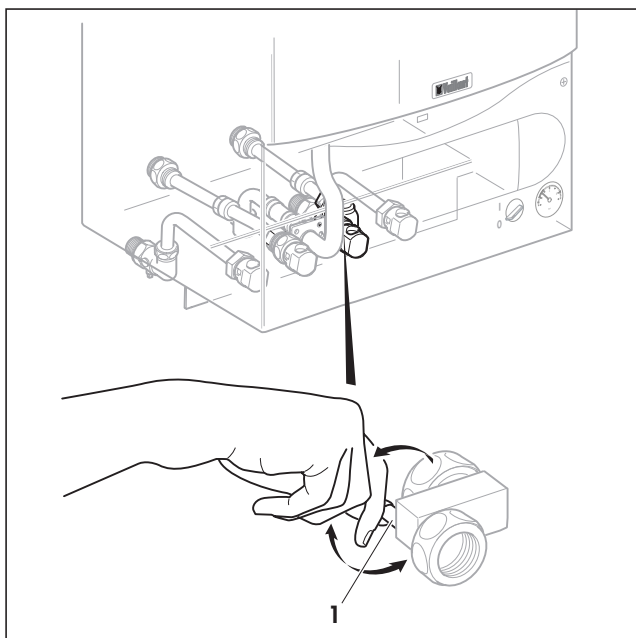


Fig. 6.5: Impostazione quantità di acqua calda

## 7 Ispezione e manutenzione

### 7.1 Parti di ricambio



#### Attenzione!

**Per garantire una maggiore durata ed il corretto funzionamento dell'apparecchio, nell'ambito dei lavori di manutenzione utilizzate esclusivamente parti di ricambio originali Vaillant.**

### 7.2 Controlli obbligatori

- L'attuale legislazione vigente in materia di riscaldamento impone che le operazioni di manutenzione avvengano obbligatoriamente ogni 12 mesi a partire dalla data di installazione.
- L'analisi dei gas combusti, non compresa nella manutenzione ordinaria, deve necessariamente essere effettuata ogni 24 mesi a partire dalla data di installazione.

### 7.3 Pulizia del bruciatore e dello scambiatore di calore primario

Per potere controllare l'eventuale presenza di impurità sul bruciatore e sulle lamelle dello scambiatore di calore primario e per poterle eventualmente eliminare, procedete nel modo riportato qui di seguito:

- Separate l'apparecchio dalla rete elettrica.
- Chiudete il rubinetto del gas.
- Svuotare l'apparecchio su lato acqua.
- Allentare i tre fermagli (1), rimuovere il coperchio della camera a depressione (2).
- Scollegate il calaggio (4) dal ventilatore ed estraete tutto il blocco ventilatore.
- Svitare le quattro viti (7) ed asportate la lamiera frontale della camera di combustione (8).
- Controllate l'eventuale presenza di impurità sul bruciatore (9) e sulle lamelle dello scambiatore di calore (10) ed eventualmente eliminatele con una spazzola non metallica.



#### Attenzione!

**Fare attenzione a non bagnare il pannello di comando!**

- Rimontate i componenti procedendo in ordine inverso.
- Aprite il rubinetto del gas.
- Ripristinate il collegamento alla rete elettrica.



#### Attenzione!

**Controllate la tenuta gas dell'apparecchio!**



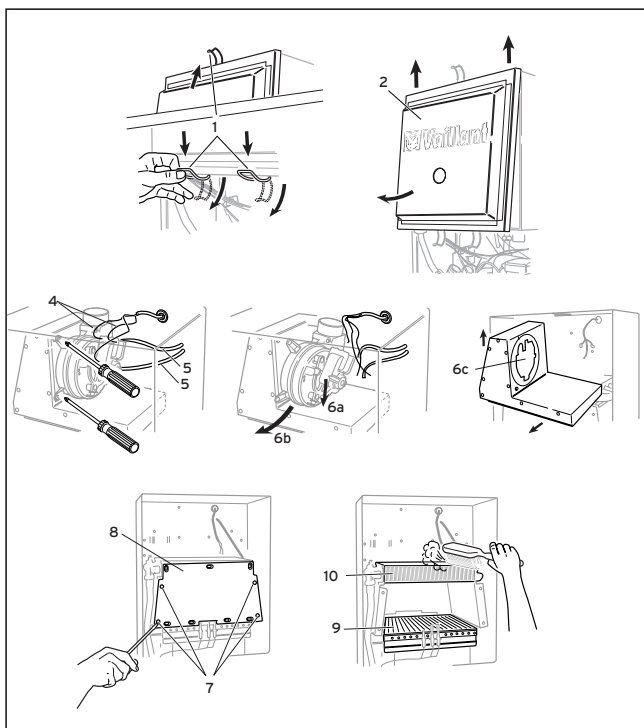


Fig. 7.1: Pulizia del bruciatore e dello scambiatore di calore primario

#### 7.4 Decalcificazione dello scambiatore di calore secondario

A seconda delle caratteristiche dell'acqua sanitaria, si raccomanda una decalcificazione periodica dello scambiatore secondario. Per eseguire questa operazione procedete nel modo riportato qui di seguito:

- Separate l'apparecchio dalla rete elettrica.
- Chiudere il dispositivo di chiusura dell'acqua fredda.
- Chiudere i rubinetti di manutenzione di andata e ritorno.
- Chiudete il rubinetto del gas.
- Svuotare l'apparecchio su lato acqua.
- Smontate il rivestimento dell'apparecchio.
- Provvedete allo svuotamento della caldaia.
- Smontare la valvola di commutazione prioritaria.
- Allentate i raccordi (2 e 3).
- Allentate il raccordo (1).
- Estraiete lo scambiatore di calore secondario (4), come illustrato in figura W.2.
- Verificare il grado di sporcizia dello scambiatore di calore a piastre.
- Riempire l'impianto e togliere aria.
- Provvedete al trattamento di decalcificazione usando un prodotto specifico.
- Rimontate lo scambiatore procedendo in ordine inverso.
- Aprire il dispositivo di chiusura dell'acqua fredda.
- Aprire i rubinetti di manutenzione di andata e ritorno.
- Aprite il rubinetto del gas.
- Ripristinate il collegamento alla rete elettrica.

**Attenzione!**  
**Controllate la tenuta gas dell'apparecchio!**

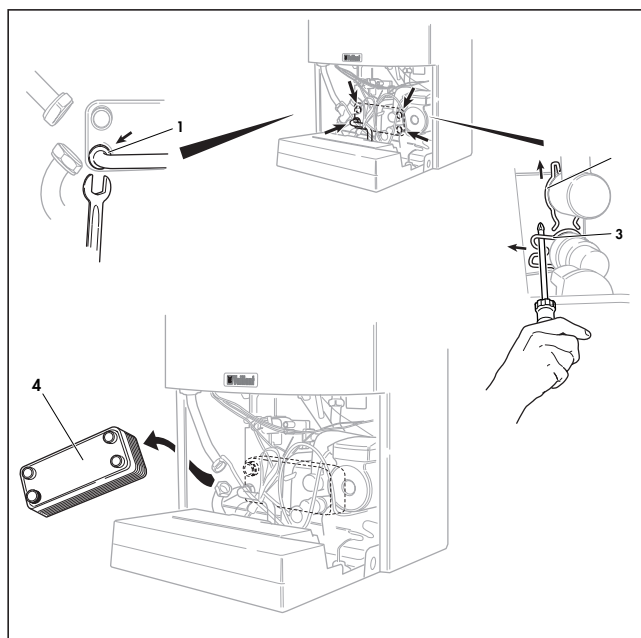


Fig. 7.2: Decalcificazione dello scambiatore di calore secondario

#### 7.5 Riempimento dell'apparecchio

Per un perfetto funzionamento dell'impianto di riscaldamento è necessario che la pressione dell'acqua sia circa 1 bar. Se, ad impianto freddo, l'indicazione del manometro cala al di sotto di 0,7 bar, occorre ripristinare la pressione iniziale.

**Attenzione!**  
**Utilizzare acqua esente da prodotti antigelo!**

Per le operazioni di riempimento dell'impianto, servirsi del rubinetto di carico di cui l'apparecchio è dotato.

- Aprite tutti i detentori dei corpi scaldanti.
- Chiudete il rubinetto di carico.
- Sfiatate l'aria contenuta nell'impianto mediante le valvole poste sui radiatori.
- Controllate nuovamente la pressione dell'acqua dell'impianto e ripetere eventualmente l'operazione di riempimento.

### 7.6 Svuotamento dell'apparecchio sul lato del riscaldamento

- Separate l'apparecchio dalla rete elettrica.
- Fissate un tubo flessibile al rubinetto di riempimento e di svuotamento dell'impianto.
- Portate l'estremità libera del tubo flessibile ad un punto di deflusso appropriato.
- Aprite il rubinetto di riempimento e di svuotamento.
- Aprite le valvole di sfiato degli elementi riscaldanti. Iniziate dall'elemento riscaldante più alto e proseguite dall'alto verso il basso.
- Una volta scaricata l'acqua richiudete gli sfiati degli elementi riscaldanti ed il rubinetto di riempimento e di svuotamento.

### 7.7 Prova di funzionamento

Effettuare le operazioni descritte nel paragrafo „Prova di funzionamento“.

## 8 Diagnostica guasti

I LED evidenziano le seguenti anomalie di funzionamento:

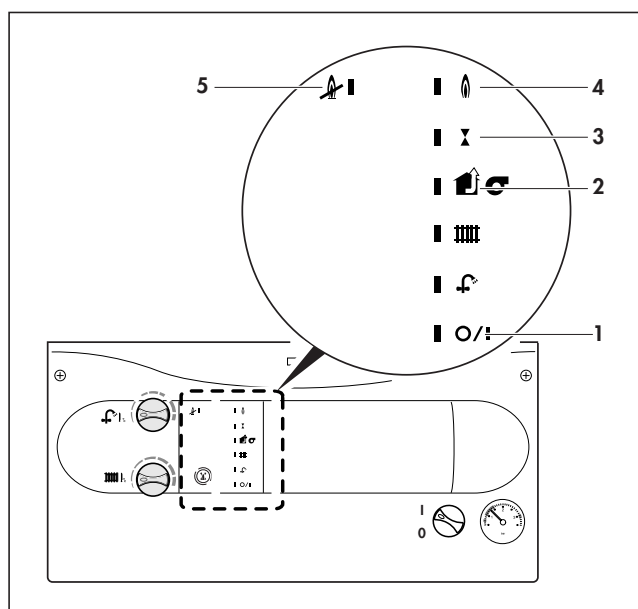


Fig. 8.1: Diagnostica guasti

- 1 LED spento con interruttore principale inserito:  
Fusibile difettoso o alimentazione elettrica interrotta/insufficiente  
LED lampeggiante:  
Il termostato di sicurezza è intervenuto
- 2 LED lampeggiante:  
Intervento del sensore fumi, anomalia nel sistema di scarico
- 3 LED lampeggiante: Mancanza d'acqua
- 4 LED lampeggiante:  
Il sensore NTC di mandata è interrotto o non è collegato
- 5 LED acceso: Blocco per mancanza di rilevazione fiamma  
LED lampeggiante: Anomalia nella scheda elettronica

## 9 Servizio di assistenza Italia

I Centri di Assistenza Tecnica Vaillant Service sono formati da professionisti abilitati secondo le norme di legge e sono istruiti direttamente da Vaillant sui prodotti, sulle norme tecniche e sulle norme di sicurezza.

I Centri di Assistenza Tecnica Vaillant Service utilizzano inoltre solo ricambi originali.

Contatti il Centro di Assistenza Tecnica Vaillant Service pi\_ vicino consultando Le Pagine Gialle alla voce "Caldaie a Gas" oppure consultando il sito [www.vaillant.it](http://www.vaillant.it)

## 10 Dati tecnici

Tipo di apparecchio		VMW IT 202/2-3	VMW IT 242/2-3	Unità
Portata termica nominale		22,0	26,7	kW
Portata termica minima		8,9	10,6	kW
Campo di potenza utile (80/60 °C)		8,0-20,0	8,9- 24,0	kW
Potenza acqua calda sanitaria		20,0	24,0	kW
Categoria		II <sub>2H3+</sub>	II <sub>2H3+</sub>	
Pressione di allacciamento	gas naturale 2H	20	20	mbar
	gas liquido 3+	28-30/37	28-30/37	mbar
Consumo gas	G20	2,3	2,8	m <sup>3</sup> /h
	G30	1,7	2,1	m <sup>3</sup> /h
	G31	1,7	2,1	m <sup>3</sup> /h
Portata fumi a potenza nominale		52	64	kg/h
Massima temperatura fumi (a 80/60 °C)		130	130	°C
Portata nominale impianto, (ΔT = 20 K).		860	1032	l/h
Temperatura di mandata massima		82	82	°C
Campo di temperatura di mandata		35 - 82	35 - 82	°C
Capacità vaso d'espansione		6	6	l
Massima sovrappressione di esercizio riscaldamento		3	3	bar
Prevalenza residua per l'impianto		250	250	mbar
Campo di temperatura acqua calda sanitaria		35 - 65	35 - 65	°C
Portata minima di prelievo		1,5	1,5	l/min
Portata acqua calda sanitaria (con ΔT = 45 K)		6,4	7,6	l/min
Minima pressione idrica per l'accensione		0,15	0,15	bar
Sovrappressione massima circuito sanitario		10	10	bar
Portata specifica, (ΔT = 30 K)		9,6	11,5	l/min
Altezza		800	800	mm
Profondità		338	338	mm
Larghezza		440	440	mm
Peso		41	42	kg
Alimentazione elettrica		230/50	230/50	V/Hz
Potenza elettrica assorbita		150	150	W
Classe di protezione		IP X4D	IP X4D	

