

Per il tecnico abilitato

Istruzioni per l'installazione e la manutenzione turboBLOCK pro Balkon



Caldaia murale a gas

VMW IT 202/4-3MB

VMW IT 242/4-3MB

1	Avvertenze sulla documentazione	3	6.2.4	Valori di regolazione del gas ed eliminazione dei guasti	21
1.1	Conservazione della documentazione	3	6.3	Controllo del funzionamento della caldaia.....	21
1.2	Avvertenze per la sicurezza e simboli	3	6.3.1	Riscaldamento.....	22
2	Descrizione dell'apparecchio	4	6.3.2	Produzione dell'acqua calda.....	22
2.1	Struttura.....	4	6.4	Istruzioni all'utente.....	22
2.2	Marcatura CE.....	4	6.5	Garanzia del produttore	22
2.4	Targhetta e denominazione del modello	4	7	Adeguamento all'impianto di riscaldamento 23	
2.5	Panoramica del modello	5	7.1	Selezione e impostazione di parametri	23
3	Avvertenze per la sicurezza e norme	6	7.2	Schema dei parametri impostabili dell'impianto .	23
3.1	Avvertenze per la sicurezza.....	6	7.2.1	Impostazione del tempo di post-funzionamento delle pompe	24
3.1.1	Installazione e regolazione.....	6	7.2.2	Impostazione della temperatura di mandata massima	24
3.1.2	Odore di gas.....	6	7.2.3	Impostazione della regolazione temperatura di ritorno.....	24
3.1.3	Modifiche alle parti collegate alla caldaia	6	7.2.4	Impostazione del tempo di blocco del bruciatore.....	25
3.1.4	Avvertenze importanti sugli apparecchi a propano.....	6	7.2.5	Intervallo e indicazione di manutenzione.....	25
3.2	Prescrizioni e norme tecniche	6	7.2.6	Impostazione della potenza della pompa.....	26
4	Montaggio	7	7.3	Regolazione della valvola by-pass.....	26
4.1	Dotazione	7	7.4	Trasformazione del gas.....	26
4.2	Accessori	7	8	Ispezione e manutenzione	27
4.3	Disegno quotato e dimensioni raccordi	8	8.1	Intervalli di ispezione e manutenzione.....	27
4.4	Luogo d'installazione.....	9	8.2	Avvertenze per la sicurezza.....	27
4.5	Distanze minime richieste/spazio per il montaggio	9	8.3	Panoramica dei lavori di manutenzione.....	27
4.6	Dima di montaggio	10	8.4	Pulizia del bruciatore e dello scambiatore termico primario (scambiatore termico riscaldamento).....	28
4.7	Aggancio a muro della caldaia	10	8.5	Sostituzione del sistema elettronico e del display	29
4.8	Rimozione/applicazione della copertura della caldaia.....	10	8.6	Svuotamento della caldaia	29
5	Installazione	11	8.7	Funzionamento di prova	29
5.1	Indicazioni generali sull'impianto di riscaldamento	11	8.8	Analisi della combustione	30
5.2	Raccordo del gas.....	12	9	Eliminazione dei disturbi	31
5.3	Collegamento lato acqua.....	12	9.1	Diagnosi	31
5.4	Collegamento lato riscaldamento	13	9.1.1	Codici di stato	31
5.5	Isolante termico	13	9.1.2	Codici di diagnosi	31
5.6	Condotta aria/fumi.....	13	9.1.3	Codici d'errore.....	34
5.7	Allacciamento elettrico	14	9.1.4	Memoria degli errori.....	35
5.7.1	Allacciamento alla rete	14	9.2	Programmi di prova	35
5.7.2	Collegamento dei termostati di regolazione, degli accessori e dei componenti esterni dell'impianto	15	9.3	Ripristino dei parametri alle impostazioni di fabbrica.....	35
5.7.3	Schemi di cablaggio	17	10	Riciclaggio e smaltimento	36
6	Messa in servizio	19	11	Servizio di assistenza	36
6.1	Riempimento dell'impianto.....	19	12	Dati tecnici	37
6.1.1	Preparazione dell'acqua di riscaldamento.....	19			
6.1.2	Riempimento e sfiato del lato acqua calda	19			
6.1.3	Riempimento e sfiato sul lato riscaldamento ..	19			
6.2	Controllo della regolazione del gas.....	20			
6.2.1	Controllo della pressione di allacciamento (pressione dinamica del gas)	20			
6.2.2	Verifica della portata termica massima (portata nominale)	20			
6.2.3	Verifica e impostazione della quantità minima di gas.....	21			

1 Avvertenze sulla documentazione

Le seguenti avvertenze sono indicative per tutta la documentazione.

Consultare anche le altre documentazioni valide in combinazione con queste istruzioni per l'installazione e la manutenzione.

Non ci assumiamo alcuna responsabilità per danni insorti a causa della mancata osservanza di queste istruzioni.

Documentazione integrativa

Osservare tutte le istruzioni delle parti costruttive e dei componenti dell'impianto. Queste istruzioni sono in dotazione con le parti costruttive dell'impianto e con i componenti di volta in volta integrati.

Per il tecnico qualificato:

Istruzioni per l'uso	N. 0020010121
Istruzioni per il montaggio del condotto aria/fumi	N. 833171
Cartolina di garanzia	N. 802907

1.1 Conservazione della documentazione

Consegnare le istruzioni per l'installazione e la manutenzione con tutta la documentazione complementare all'utente dell'impianto. Egli si assume la responsabilità per la conservazione delle istruzioni acciocché esse siano sempre a disposizione in caso di necessità.

1.2 Avvertenze per la sicurezza e simboli

Per l'installazione della caldaia si prega di osservare le avvertenze per la sicurezza contenute in queste istruzioni! Qui di seguito sono spiegati i simboli utilizzati nel testo.



Pericolo!
Immediato pericolo di morte.



Pericolo!
Pericolo di morte per scarica elettrica.



Attenzione!
Possibili situazioni di pericolo per il prodotto e per l'ambiente.



Avvertenza!
Informazioni e avvertenze utili.

- Simbolo per un intervento necessario.

2 Descrizione dell'apparecchio

2.1 Struttura

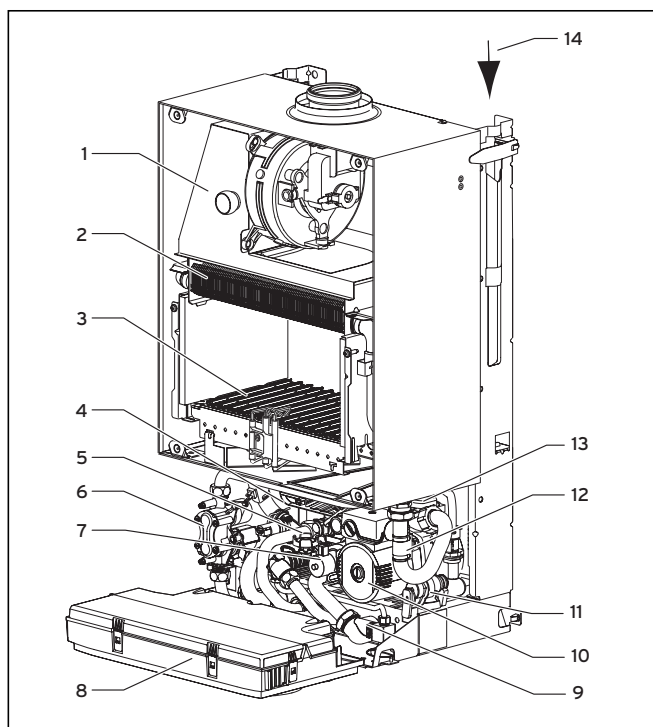


Fig. 2.1 Elementi funzionali

- 1 Dispositivo antiriflusso
- 2 Scambiatore termico primario
- 3 Bruciatore
- 4 Scambiatore termico secondario
- 5 Flussometro
- 6 Valvola del gas
- 7 Valvola deviatrice di priorità
- 8 Scatola elettronica / pannello di controllo
- 9 Dispositivo di riempimento
- 10 Pompa
- 11 Valvola di sicurezza
- 12 NTC (2x)
- 13 Dispositivo di sfiato rapido
- 14 Vaso di espansione a membrana

2.2 Marcatura CE

Il marchio CE certifica che le caldaie, in conformità alla descrizione del tipo, rispettano i requisiti delle seguenti direttive del Consiglio:

- Direttiva 90/396/CEE del Consiglio (e successive modifiche) "Direttiva concernente il ravvicinamento delle legislazioni degli Stati membri in materia di apparecchi a gas" (Direttiva sugli apparecchi a gas)
- Direttiva 92/42/CEE del Consiglio (e successive modifiche) "Direttiva concernente i requisiti di rendimento per le nuove caldaie ad acqua calda alimentate con combustibili liquidi o gassosi" (Direttiva sui requisiti di rendimento)
- Direttiva 73/23/CEE del Consiglio (e successive modifiche) "Direttiva concernente il materiale elettrico destinato ad essere adoperato entro taluni limiti di tensione" (Direttiva sulla bassa tensione)
- Direttiva 89/336/CEE del Consiglio (e successive modifiche) "Direttiva sulla compatibilità elettromagnetica"

Le caldaie corrispondono al tipo descritto nell'attestato di certificazione CEE.

Le caldaie sono conformi alle seguenti norme:

- | | |
|----------------|----------------|
| - EN 297 | - EN 625 |
| - EN 50165 | - EN 55014-1 |
| - EN 55014-2 | - EN 60335-1 |
| - EN 61000-3-2 | - EN 61000-3-3 |

2.3 Impiego conforme alla destinazione

La caldaia Vaillant turboBLOCK pro Balkon è stata costruita secondo gli standard tecnici e le regole di sicurezza tecnica riconosciute. Ciononostante, in seguito ad utilizzo improprio, potrebbero insorgere pericoli per l'incolumità dell'utente o di altre persone, o danni alla caldaia oppure ad altri oggetti.

La presente caldaia è concepita come generatore termico per sistemi chiusi di riscaldamento e per impianti di produzione dell'acqua calda domestici. Per l'impiego negli impianti solari l'apparecchio è previsto unicamente per il riscaldamento dell'acqua sanitaria. Qualsiasi utilizzo diverso è da considerarsi improprio. Il produttore/fornitore non si assume la responsabilità per danni causati da uso improprio. La responsabilità ricade unicamente sull'utilizzatore. Un utilizzo secondo gli scopi previsti comprende anche il rispetto delle istruzioni dei manuali di esercizio e di installazione e l'osservanza delle condizioni d'ispezione e manutenzione.

2.4 Targhetta e denominazione del modello

La denominazione del modello turboBLOCK pro Balkon Vaillant si trova sulla targhetta applicata in fabbrica sul fondodell'apparecchio.

2.5 Panoramica del modello

Tipo di caldaia	Paese di destinazione (denominazioni secondo ISO 3166)	Categoria di autorizzazione	Tipo di gas	Potenza utile nominale P (kW)	Potenza acqua calda (kW)
VMW IT 202/4-3MB	IT (Italia)	II _{2HM3+}	Metano H G20 GPL B/P G30/31 Propano/Aria G230	8,0 - 20,0	8,0 - 20,0
VMW IT 242/4-3MB	IT (Italia)	II _{2HM3+}	Metano H G20 GPL B/P G30/31 Propano/Aria G230	9,6 - 23,7	9,6 - 23,7

Tab. 2.1 Panoramica del modello

3 Avvertenze per la sicurezza e norme

3 Avvertenze per la sicurezza e norme

3.1 Avvertenze per la sicurezza

3.1.1 Installazione e regolazione

L'installazione, i lavori di regolazione, di manutenzione e di riparazione della caldaia devono essere eseguiti solo da un'azienda specializzata oppure dal servizio d'assistenza clienti.



Pericolo!

Pericolo di morte per intossicamento ed esplosione per via di perdite nel condotto del gas causate da un'installazione non a regola d'arte. Pericolo di danneggiamento a causa d'impiego di utensili non adeguati o d'impiego non corretto degli utensili. Per serrare e allentare i collegamenti a vite utilizzare chiavi fisse adeguate (non impiegare pinze per tubi, prolunge, ecc.).



Attenzione!

Durante l'impiego dell'apparecchio in impianti solari per il riscaldamento ausiliario dell'acqua potabile (d.58 regolato su 1 o 2): La temperatura sul raccordo di acqua fredda dell'apparecchio (in questo caso sull'uscita di acqua calda del serbatoio solare) non deve superare i 70 °C. In caso contrario, possono verificarsi danni all'apparecchio ed al locale di installazione a causa della fuoriuscita d'acqua calda. Si consiglia di utilizzare valvole di miscelazione termica a monte ed a valle dell'apparecchio.

3.1.2 Odore di gas

Qualora venisse avvertito odore di gas attenersi alle seguenti indicazioni di sicurezza:

- non azionare interruttori elettrici nella zona di pericolo;
- non fumare nella zona di pericolo;
- non utilizzare il telefono nella zona di pericolo;
- chiudere il rubinetto di intercettazione del gas;
- aerare l'ambiente dove è avvenuta la fuga di gas;
- informare l'azienda del gas.

3.1.3 Modifiche alle parti collegate alla caldaia

Non devono essere apportate modifiche ai seguenti dispositivi/componenti:

- apparecchio di riscaldamento
- tubazioni di gas, acqua e corrente elettrica
- condotti di scarico dei gas combusti
- elementi costruttivi che influiscono sulla sicurezza operativa dell'apparecchio, in particolare il condotto di aerazione.



Attenzione!

Pericolo di danni materiali per perdite d'acqua. Per serrare e allentare i collegamenti a vite utilizzare chiavi fisse adeguate (non impiegare pinze per tubi, prolunge, ecc.).

3.1.4 Avvertenze importanti sugli apparecchi a propano

Eseguire lo sfiato del serbatoio del gas liquido nel caso di nuova installazione dell'impianto.

Prima dell'installazione della caldaia, assicurarsi che sia stato eseguito lo sfiato del serbatoio del gas. Di norma il responsabile per lo sfiato regolare del serbatoio è il fornitore di GPL. Un serbatoio non sfiato correttamente può provocare problemi all'accensione. In questo caso rivolgersi prima al fornitore di gas.

3.2 Prescrizioni e norme tecniche

L'installazione dell'apparecchio deve essere eseguita da un tecnico abilitato, il quale si assume la responsabilità per il rispetto di tutte le leggi locali o nazionali.

Prima dell'installazione dell'apparecchio interpellare l'azienda gas. Gli apparecchi sono costruiti in conformità alla norma UNI EN 297.

Leggi di installazione nazionale:

- Reti canalizzate Norme UNI-CIG 7129
- Reti non canalizzate Norme UNI-CIG 7131
- Legge del 5.03.90 n° 46
- Legge del 9.01.91 n° 10
- Intubamento Norme UNI - 10845
- D.P.R. 412 e 551
- D.L. 192/5
- UNI 10641



Avvertenza!

L'installatore dovrà effettuare l'installazione dell'apparecchio in ottemperanza alle istruzioni contenute in questo manuale d'installazione.

4 Montaggio

La caldaia turboBLOCK pro Balkon di Vaillant è consegnata preassemblata in una confezione.

4.1 Dotazione

Controllare che la fornitura sia completa di tutte le parti previste (vedi fig. 4.1 e tab. 4.1).

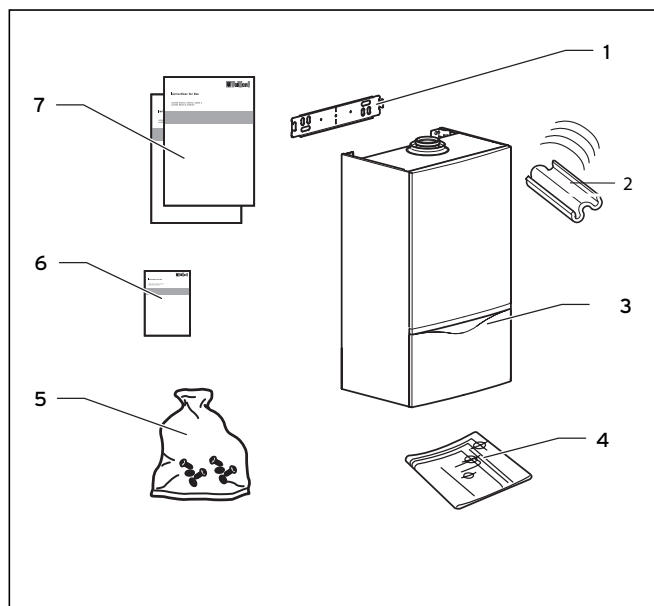


Fig. 4.1 Dotazione

Pos.	Numero	Denominazione
1	1	Staffa della caldaia
2	6	Isolante termico e fascette
3	1	Caldaia
4	1	Dima di montaggio
5	1	Sacchetto con accessori di montaggio e collegamento: - 2 viti, 2 tasselli, 2 rondelle, 4 guarnizioni - 2 dischi di tenuta, 2 elementi di raccordo a compressione 15 mm x 1/2" - 1 dado di raccordo 3/4" - pezzi di tubo per acqua potabile - pezzi di tubo per acqua riscaldamento - 2 elementi di raccordo a compressione 22 mm x 3/4" - 2 elementi di raccordo a compressione 22 mm x 3/4" di filettatura interna - 1 valvola di intercettazione dell'acqua fredda - 1 rubinetto del gas - 1 impugnatura del rubinetto di riempimento
	1	Sacchetto con scritte stampate (pos. 5 e 6)
6	1	Cartolina di garanzia
7	3	- Istruzioni per l'uso, l'installazione e la manutenzione - Istruzioni per il montaggio del condotto aria/fumi

Tab. 4.1 Dotazione

4.2 Accessori

Per informazioni sugli accessori eventualmente necessari consultare il listino prezzi aggiornato.

4 Montaggio

4.3 Disegno quotato e dimensioni raccordi

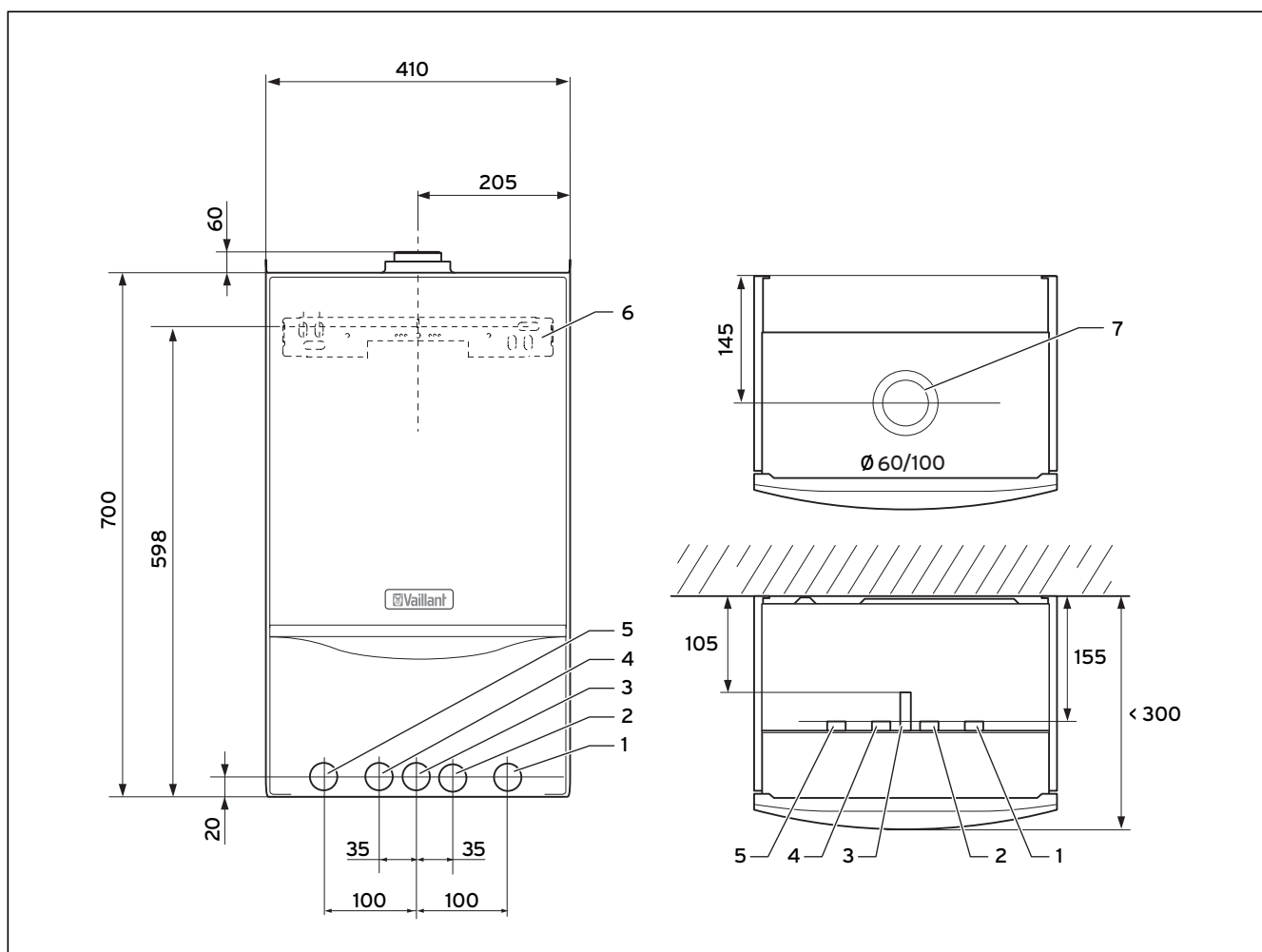


Fig. 4.2 Dimensioni dei raccordi in mm

Legende

- 1 Ritorno riscaldamento $\varnothing 22$ mm
- 2 Raccordo acqua fredda $\varnothing 15$ mm
- 3 Raccordo del gas $\varnothing 15$ mm
- 4 Raccordo acqua calda $\varnothing 15$ mm
- 5 Mandata riscaldamento $\varnothing 22$ mm
- 6 Elemento di supporto della caldaia
- 7 Raccordo per il condotto aria/fumi

4.4 Luogo d'installazione

Le caldaie sono costruite in modo da poter essere installate o comandate all'esterno.

Nella scelta del luogo di installazione, prestare attenzione alle seguenti avvertenze di sicurezza:



Attenzione!

Gli apparecchi sono specificatamente adatti per l'installazione all'esterno su balconi, terrazze e simili, comunque in posizione riparata (es. sotto una tettoia).

Non devono essere installate in una posizione direttamente esposta alle precipitazioni atmosferiche. Nel caso si prevedano temperature di esercizio della caldaia inferiori a -10 °C, è opportuno predisporre un'ideale protezione supplementare (es. armadio coibentato opp. vano tecnico).

Nel caso in cui il balcone venga successivamente trasformato in veranda, cioè in un ambiente chiuso, sarà necessario osservare le norme relative alla ventilazione dei locali (UNI 7129). In questo caso, la caldaia rimane utilizzabile in quanto comunque idonea all'origine anche per l'installazione all'interno.

Attenzione!

L'aria comburente dell'apparecchio deve essere priva di sostanze quali ad es. vapori contenenti fluoro, cloro, zolfo, ecc. (per es. vapori prodotti da spray, sostanze solventi e detergenti, colle, vernici o benzina). Queste sostanze possono causare la corrosione delle parti interne dell'apparecchio e dell'impianto di scarico fumi durante l'esercizio dell'apparecchio.

Attenzione!

Gli apparecchi devono essere installati in locali ventilabili, come da norma UNI 7129. Gli apparecchi a camera aperta devono essere installati in ambienti per i quali sarà necessario osservare le norme relative alla ventilazione nei locali (UNI 7129).



Avvertenza!

Le distanze minime/gli spazi minimi di montaggio indicati valgono anche per l'installazione all'interno di un armadietto.

4.5 Distanze minime richieste/spazio per il montaggio

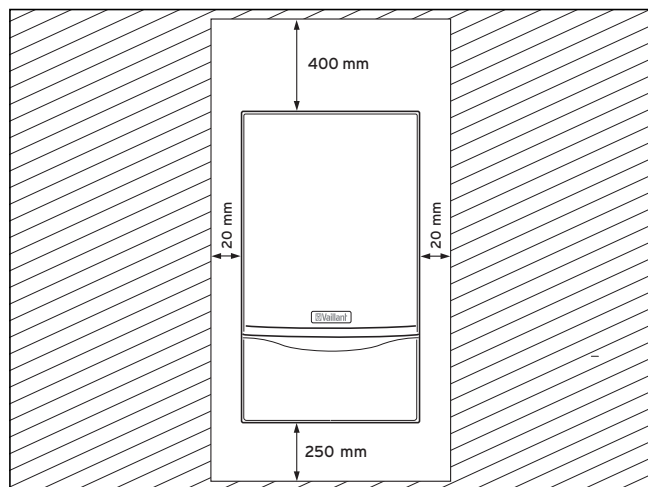


Fig. 4.3 Distanze minime richieste/spazio per il montaggio

Sia per l'installazione/il montaggio dell'apparecchio sia per l'esecuzione dei lavori di manutenzione successivi è indispensabile mantenere le seguenti distanze minime o spazi liberi per il montaggio:

- distanza laterale: 20 mm
- area sottostante: 250 mm
- area sovrastante: 400 mm

Non è necessario rispettare distanze specifiche tra l'apparecchio e altri materiali combustibili, in quanto la caldaia alla potenza nominale non supera la temperatura massima ammessa di 85 °C.

4 Montaggio

4.6 Dima di montaggio

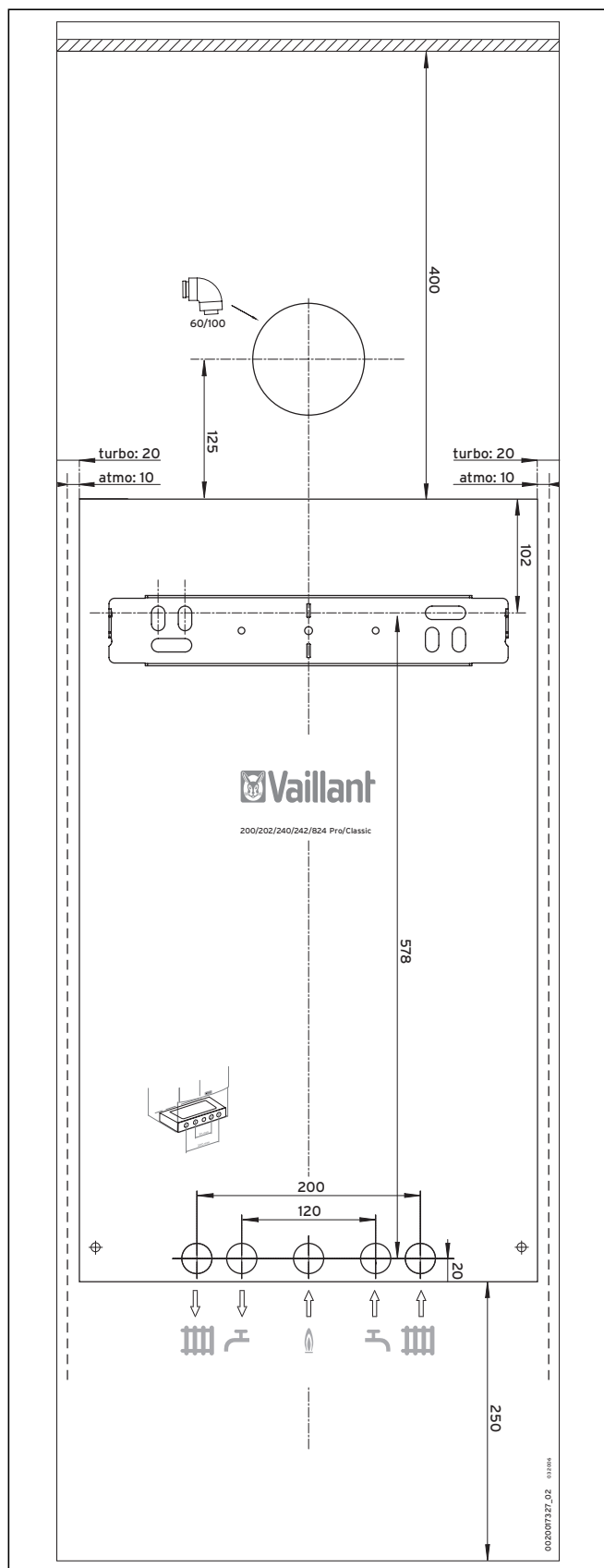


Fig. 4.4 Dima di montaggio



Attenzione!

Pericolo di danneggiamento dell'apparecchio a causa di un fissaggio non a regola d'arte!
L'apparecchio deve essere montato solo su una parete solida e compatta. Assicurarsi che tutti i pezzi di fissaggio presentino una capacità di carico sufficiente, tenendo conto anche delle caratteristiche della parete.

- Osservare che vengano rispettate le distanze richieste per il montaggio e per i collegamenti.
- Applicare la dima di montaggio alla parete.
- Eseguire due fori per fissare l'apparecchio alla parete.
- Tracciare sulla parete la posizione dei raccordi.

4.7 Aggancio a muro della caldaia

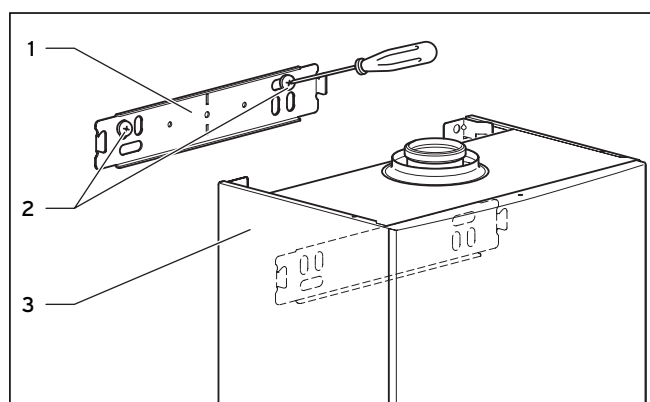


Fig. 4.5 Aggancio della caldaia

- Montare sulla parete la staffa della caldaia (1) con i tasselli e le viti in dotazione (2).
- Agganciare la caldaia (3) dall'alto nel relativo supporto.

4.8 Rimozione/applicazione della copertura della caldaia

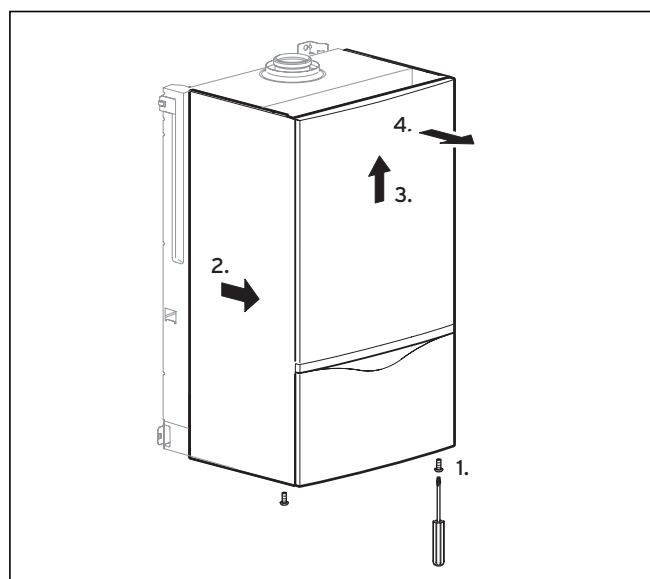


Fig. 4.6 Rimozione della copertura della caldaia

- Svitare le due viti (1).
- Sganciare la copertura della caldaia dalla molla a scatto afferrandola dalla parte inferiore e sollevandola in avanti di circa 1 - 2 cm.
- Sollevare la copertura e sfilarla dall'apparecchio diritta in avanti.

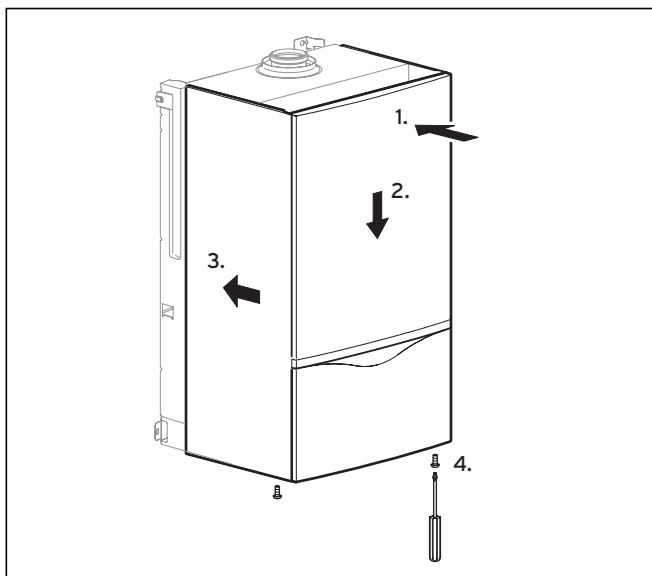


Fig. 4.7 Montaggio della copertura della caldaia

- Appoggiare la copertura dell'apparecchio sulle linguette laterali.
- Spingere la copertura diritta indietro sull'apparecchio.
- Controllare che la copertura poggi in alto sulle linguette di bloccaggio e che sia agganciata in basso nelle molle a scatto.
- Riavvitare saldamente la copertura.

5 Installazione



Pericolo!

Pericolo di morte per intossicazione ed esplosione per via di perdite nel condotto del gas a causa di un'installazione non a regola d'arte. L'installazione della caldaia turboBLOCK pro Balkon di Vaillant deve essere effettuata esclusivamente da un tecnico abilitato e qualificato ai sensi della legge. Questi si assume anche la responsabilità per l'installazione, la regolazione e la messa in servizio conformi alle norme vigenti.

5.1 Indicazioni generali sull'impianto di riscaldamento



Attenzione!

Prima di installare l'apparecchio pulire accuratamente tutto l'impianto di riscaldamento allo scopo di rimuovere corpi estranei, come residui di saldatura o di guarnizioni, oppure depositi fangosi di varia natura; effettuare questa operazione utilizzando prodotti specifici nelle dosi corrette e solo previa consultazione dell'ufficio tecnico Vaillant.

- Effettuata la pulizia inibire l'acqua dell'impianto per evitare la formazione di alghe e depositi fangosi di varia natura; utilizzare prodotti specifici solo nelle dosi corrette e solo previa consultazione dell'ufficio tecnico Vaillant. Assicurarsi inoltre, chiedendone conferma al fornitore, che gli impianti a pavimento siano ermetici a basse temperature. In caso contrario prendere i provvedimenti necessari, ad es. separando l'apparecchio con uno scambiatore di calore a piastre.
- Collegare sul posto un tubo di scarico con imbuto e sifone dal tubo di sfogo della valvola di sicurezza a un punto di scarico idoneo. Lo scarico deve essere visibile!
- Le caldaie sono dotate di un vaso di espansione (6 l/1,0 bar). Prima del montaggio dell'apparecchio controllare se tale capacità è sufficiente. In caso contrario installare un vaso di espansione supplementare sul lato di aspirazione della pompa a lato dell'impianto.

5 Installazione

5.2 Raccordo del gas



Pericolo!

Pericolo di morte per intossicazione ed esplosione per via di perdite nel condotto del gas a causa di un'installazione non a regola d'arte.

- L'installazione del gas deve essere effettuata esclusivamente da un tecnico abilitato e qualificato ai sensi della legge, nel rispetto delle disposizioni di legge e delle norme locali dell'azienda del gas.

- Per evitare perdite, montare il condotto del gas senza sottoporlo a tensioni!



Attenzione!

Danneggiamento della valvola del gas a causa del superamento della pressione di esercizio e di prova! La tenuta del blocco di regolazione del gas dell'apparecchio deve essere controllata solo con una pressione massima di 110 mbar! La pressione d'esercizio non deve superare i 60 mbar!

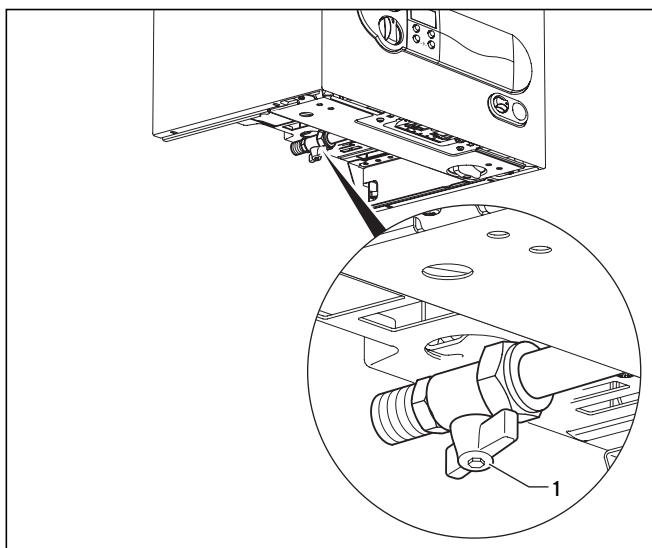


Fig. 5.1 Raccordo del gas

La caldaia turboBLOCK pro Balkon è prevista per il funzionamento con gas metano G20 e gas propano G30/31. Il raccordo del gas è costruito con un tubo in acciaio da \varnothing 15 mm. La pressione dinamica di allacciamento del gas deve essere pari a minimo 20 mbar per il metano.

- Innanzitutto pulire accuratamente con aria compressa il tubo del gas, al fine di evitare danni alla caldaia.
- Collegare la caldaia al tubo del gas. Utilizzare il rubinetto del gas in dotazione (1).
- Prima della messa in funzione sfiatare il tubo del gas.
- Controllare la tenuta del raccordo del gas.

5.3 Collegamento lato acqua



Attenzione!

Per evitare perdite, montare i tubi di collegamento senza sottoporli a tensioni!

Attenzione!

Durante l'impiego dell'apparecchio in impianti solari per il riscaldamento ausiliario dell'acqua potabile (d.58 regolato su 1 o 2):

La temperatura sul raccordo di acqua fredda dell'apparecchio (in questo caso sull'uscita di acqua calda del serbatoio solare) non deve superare i 70 °C. In caso contrario, possono verificarsi danni all'apparecchio ed al locale di installazione a causa della fuoriuscita d'acqua calda. Si consiglia di utilizzare valvole di miscelazione termica a monte ed a valle dell'apparecchio.

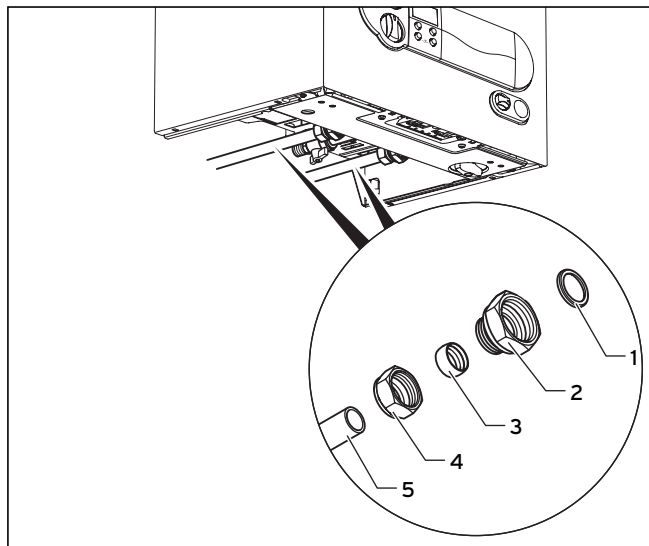


Fig. 5.2 Montaggio del raccordo acqua fredda e calda

Per il collegamento dei raccordi dell'acqua calda e di quella fredda, a corredo dell'apparecchio vengono forniti:

- due pezzi di unione a compressione per il collegamento di tubi in rame da 15 mm;
- una valvola di intercettazione dell'acqua fredda;
- due pezzi di tubo di collegamento.
- Inserire una guarnizione (1) rispettivamente e avvitare la valvola di intercettazione dell'acqua fredda e il tubo di collegamento dell'acqua fredda sul raccordo per l'acqua calda e su quello per l'acqua calda dell'apparecchio.
- Per ogni raccordo inserire un dado di raccordo (4) e un anello a compressione (3) nella tubatura in rame (5). Il diametro del tubo deve essere di 15 mm.
- Introdurre i tubi fino all'arresto nei pezzi di unione. Serrare i dadi di raccordo in questa posizione.

5.4 Collegamento lato riscaldamento



Attenzione!

Per evitare perdite, montare i tubi di collegamento senza sottoporli a tensioni!

Per il collegamento dei raccordi di mandata e di ritorno riscaldamento vengono forniti due pezzi di unione a compressione con cui collegare le tubature in rame da 22 mm.

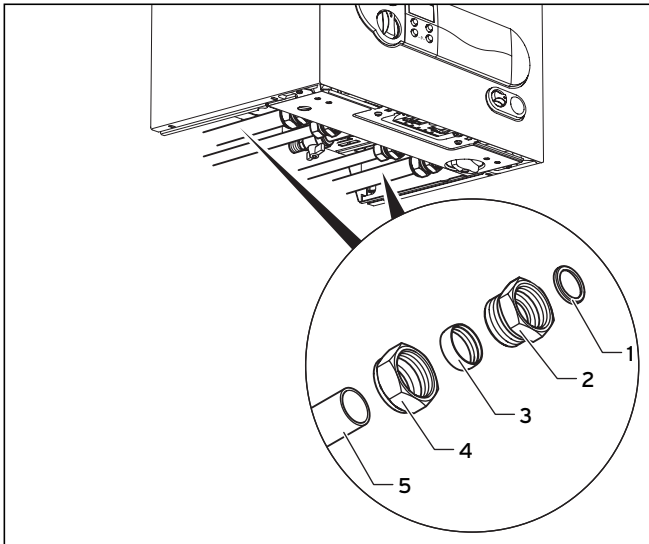


Fig. 5.3 Montaggio della mandata e del ritorno riscaldamento

- Su ciascun raccordo di mandata e di ritorno della caldaia inserire una guarnizione (1) ed avvitare gli elementi di raccordo. (2)
- Per ogni raccordo inserire un dado di raccordo (4) e un anello a compressione (3) nella tubatura in rame (5). Il diametro del tubo deve essere di 22 mm.
- Introdurre i tubi fino all'arresto nei pezzi di unione. Serrare i dadi di raccordo in questa posizione.

5.5 Isolante termico

Per permettere l'utilizzo della caldaia anche fino a -10°C, i tubi devono entrare direttamente nel muro. L'isolante termico può essere montato come mostrato nella figura.



Attenzione!

Questo vale solo per installazioni sotto intonaco.

Per montare l'isolante termico, agite come segue:

- Prendete entrambi gli isolanti termici (1) dal contenuto della caldaia.
- Stringete gli isolanti termici, come mostrato, avvolgendo i tubi a coppie e fissateli con le fascette (2).

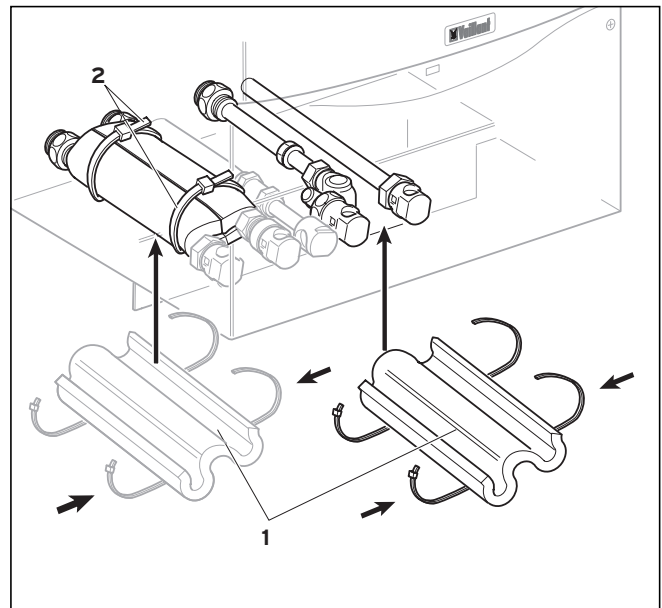


Fig. 5.4 Montaggio dell'isolante termico

5.6 Condotto aria/fumi



Pericolo!

Gli apparecchi Vaillant sono omologati insieme ai condotti aria/fumi originali Vaillant. Si prega di impiegare solo condotti aria/fumi originali Vaillant. Se si impiegano accessori di altri produttori possono insorgere disturbi di funzionamento e non si esclude la possibilità di danni a cose e persone. I condotti aria/fumi originali Vaillant sono elencati nelle istruzioni per il montaggio Vaillant per condotti aria/fumi.



Attenzione!

Si raccomanda l'impiego di un raccordo dell'apparecchio con scarico della condensa (ad es. 303805 o 303814). L'installazione senza scarico della condensa può provocare disturbi di funzionamento!

5 Installazione

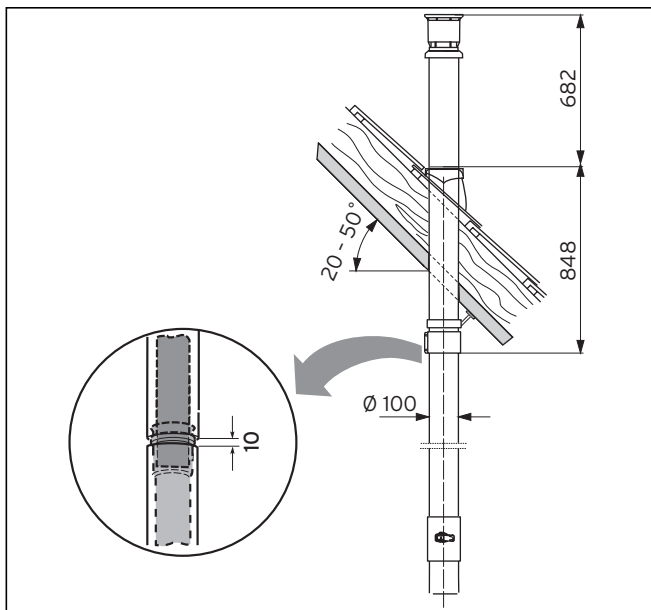


Fig. 5.5 Esempio di montaggio: passante verticale a tetto

I seguenti condotti aria/fumi sono disponibili come accessori e possono essere combinati con l'apparecchio:

- sistema concentrico, alluminio, Ø 60/100 mm
- sistema concentrico, alluminio, Ø 80/125 mm
- sistema sdoppiato, alluminio, Ø 80/80 mm

Tutti gli apparecchi turboBLOCK pro Balkon sono dotati di serie di un raccordo aria/fumi di Ø 60/100 mm. Questo raccordo standard può essere adeguato, se necessario, ad un raccordo aria/fumi di Ø 80/125 mm o di Ø 80/80 mm per mezzo di adattatori. La scelta del sistema più idoneo dipende dalle singole condizioni di installazione e impiego (vedere le istruzioni per il montaggio del condotto aria/fumi).

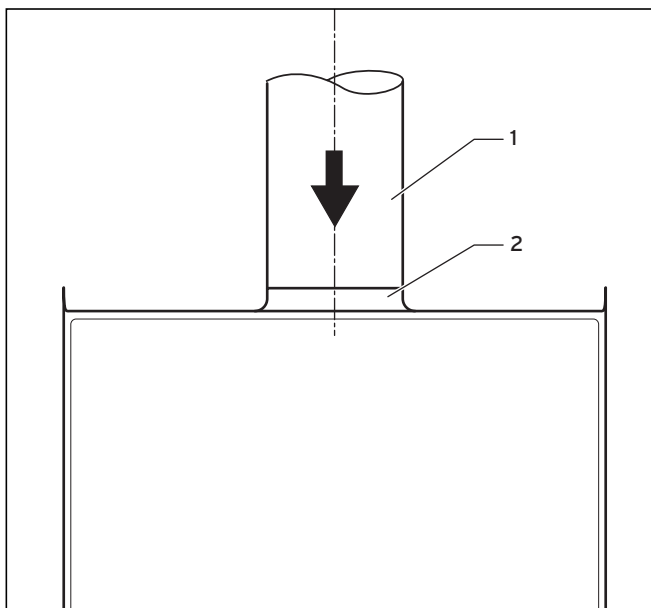


Fig. 5.6 Raccordo aria/fumi

- Inserire il tubo aria/fumi (1) nel relativo raccordo (2). Osservare il corretto alloggiamento del tubo aria/fumi.
- Montare il condotto aria/fumi nel modo descritto nelle istruzioni per il montaggio in dotazione con l'apparecchio.

5.7 Allacciamento elettrico



Pericolo!

Sussiste pericolo di morte per scarica elettrica su collegamenti sotto tensione.

L'allacciamento elettrico deve essere eseguito esclusivamente ad opera di un tecnico abilitato ai sensi di legge. Come prima operazione staccare sempre l'alimentazione di corrente. Solo in seguito è possibile effettuare l'installazione. Sui morsetti di allacciamento alla rete L e N vi è tensione anche ad interruttore generale spento!

5.7.1 Allacciamento alla rete



Attenzione!

Il collegamento della linea di alimentazione dalla rete ad un morsetto a vite errato può distruggere il sistema elettronico. Collegare il cavo di alimentazione esclusivamente ai morsetti a vite specificamente contrassegnati!

La tensione nominale di rete deve essere di 230 V; con tensioni di rete superiori a 253 V e inferiori a 190 V possono insorgere disturbi di funzionamento.

L'apparecchio deve essere allacciato ad una linea di collegamento fissa assieme ad un dispositivo di sezionamento con una distanza di apertura dei contatti di almeno 3 mm (per es. fusibili, interruttore di potenza) oppure deve essere dotato di una linea di collegamento con spina a gomito con messa a terra. La presa deve essere bene accessibile, in modo da permettere all'utente di staccare la spina in qualsiasi momento.

La presa non deve trovarsi nel campo di protezione I o II. Osservare le norme relative vigenti.

- Collegare il cavo di alimentazione nel pannello di controllo all'altezza dell'attacco, come illustrato alle figg. 5.7 e 5.8.
- Collegare il cavo di alimentazione ai morsetti previsti massa, N e L.

5.7.2 Collegamento dei termostati di regolazione, degli accessori e dei componenti esterni dell'impianto

Rilevare quali termostati di regolazione, quali accessori e componenti esterni dell'impianto possono essere collegati al sistema elettronico della turboBLOCK pro Balkon alle tabelle 5.1 e 5.2.

Il montaggio deve essere eseguito in conformità delle relative istruzioni per l'uso. Eseguire i collegamenti necessari al sistema elettronico della caldaia (per es. termostati di regolazione esterni, sonde esterne, ecc.) procedendo nel modo seguente.

- Rimuovere la copertura dell'apparecchio e ribaltare in avanti la scatola elettronica.

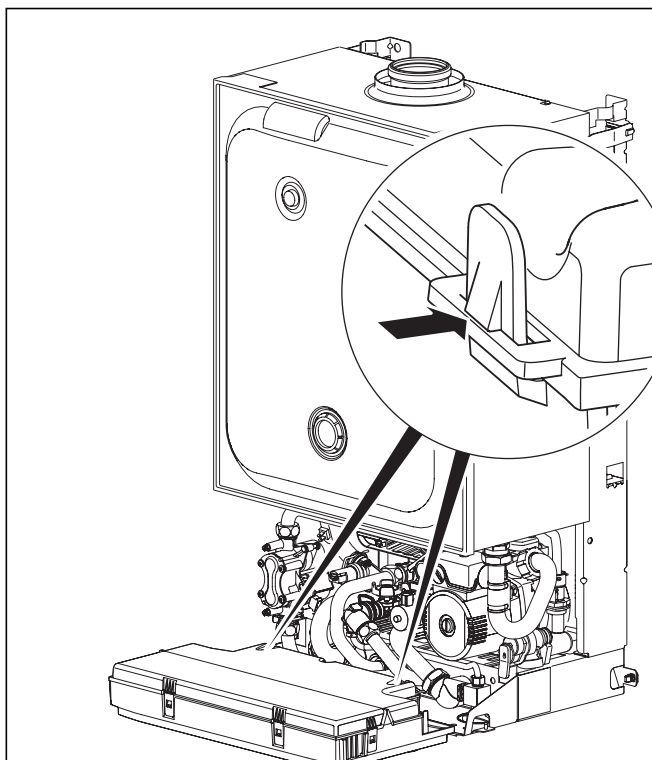


Fig. 5.7 Apertura del pannello posteriore del pannello di controllo

- Sganciare il coperchio posteriore della scatola elettronica e ribaltare il coperchio verso l'alto.
- Fare passare le linee di collegamento dei vari componenti da allacciare attraverso i passacavi posti a sinistra sul lato inferiore della caldaia.
- Quindi inserire le linee di collegamento attraverso le apposite aperture nella scatola elettronica e adeguare la lunghezza delle linee.

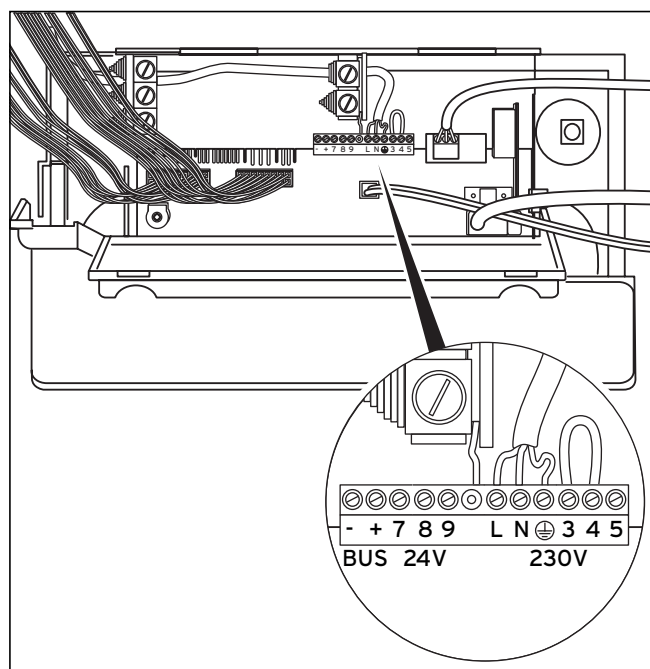


Fig. 5.8 Esempio di posa dei cavi

- Rimuovere la guaina dalla linea di collegamento per circa 2 - 3 cm, togliendo l'isolamento dai conduttori.
- Collegare i cavi di collegamento ai relativi morsetti a vite del sistema elettronico secondo le tabelle 5.1 e 5.2 e la figura 5.8.

Attenzione!
Pericolo di danneggiamento del sistema elettronico!
Non collegare la tensione ai morsetti 7, 8, 9!

Avvertenza!
Assicurarsi che il cavo di collegamento sia fissato meccanicamente nei morsetti a vite.

- Se non si impiega un termostato ambiente o cronotermostato, ponticellare i morsetti 3 e 4. Rimuovere il ponticello se ai morsetti 3 e 4 è collegato un termostato ambiente o cronotermostato.
- **Non** rimuovere il ponticello tra i morsetti 3 e 4 se vengono collegati termostati di regolazione in funzione delle condizioni atmosferiche o della temperatura ambiente (morsetti per regolazione continua 7, 8, 9).
- Infine richiudere il coperchio posteriore della scatola elettronica premendolo finché non si inserisce udibilmente nei ganci.
- Ribaltare la scatola elettronica verso l'alto e spingerla contro i pannelli di copertura laterali della caldaia in modo che le clip a destra e sinistra si inseriscano udibilmente.
- Riapplicare la copertura dell'apparecchio.

5 Installazione

Centraline di termoregolazione	N. art.	Collegamento
calorMATIC 400 (centralina climatica a 1 circuito, in funzione della temperatura esterna)	307 410	Integrazione nella scatola elettronica ("plug-and-play") o montaggio a parete, bus a 2 fili
calorMATIC 360f (regolazione della temperatura ambiente)	307 408	Termostato radio, ricevitore nella scatola elettronica ("plug-and-play")
calorMATIC 360 (regolazione della temperatura ambiente)	307 406	Montaggio a parete, bus a 2 fili
calorMATIC 330 (regolazione della temperatura ambiente)	307 403	Montaggio a parete, collegamento a 3 fili morsetti 7-8-9
VRT 40 (regolazione della temperatura ambiente)	300 662	Montaggio a parete, collegamento a 3 fili morsetti 7-8-9
Telecomunicazione	N. art.	Collegamento
vrnetDIALOG 830	0020003988	GSM/GPRS, integrazione nella scatola elettronica ("plug-and-play")
vrnetDIALOG 840/2	0020003983	Montaggio a parete, linea telefonica analogica, fino a 16 apparecchi
vrnetDIALOG 860/2 (Int)	0020003984	Montaggio a parete, GSM/GPRS, fino a 16 apparecchi

Tab. 5.1 Centraline di termoregolazione

Accessori e componenti esterni dell'impianto	N. art.	Collegamento
Sonda esterna VRC-DCF (del set di termoregolazione, vedi sopra)	-	Scatola elettronica: slot 41
Scatola di collegamento supplementare: - comando della cappa di aspirazione, dell'asciugatrice, ecc. in funzionamento a camera aperta e - comando di una valvola elettromagnetica esterna del gas e - indicazione di esercizio e di errore e - comando sportello fumi e - comando pompa riscaldamento esterna e - comando pompa di ricircolo - comando della pompa di carico del boiler	0020017744	L'accessorio è un modulo che presenta le funzioni citate che viene installato in diretta prossimità dell'apparecchio di riscaldamento e collegato alla scatola elettronica. Collegamento: slot 12 o slot 40 Avvertenza! Non è possibile impiegare altri moduli (p. es. 306248)!

Tab. 5.2 Accessori e componenti esterni dell'impianto

5.7.3 Schemi di cablaggio

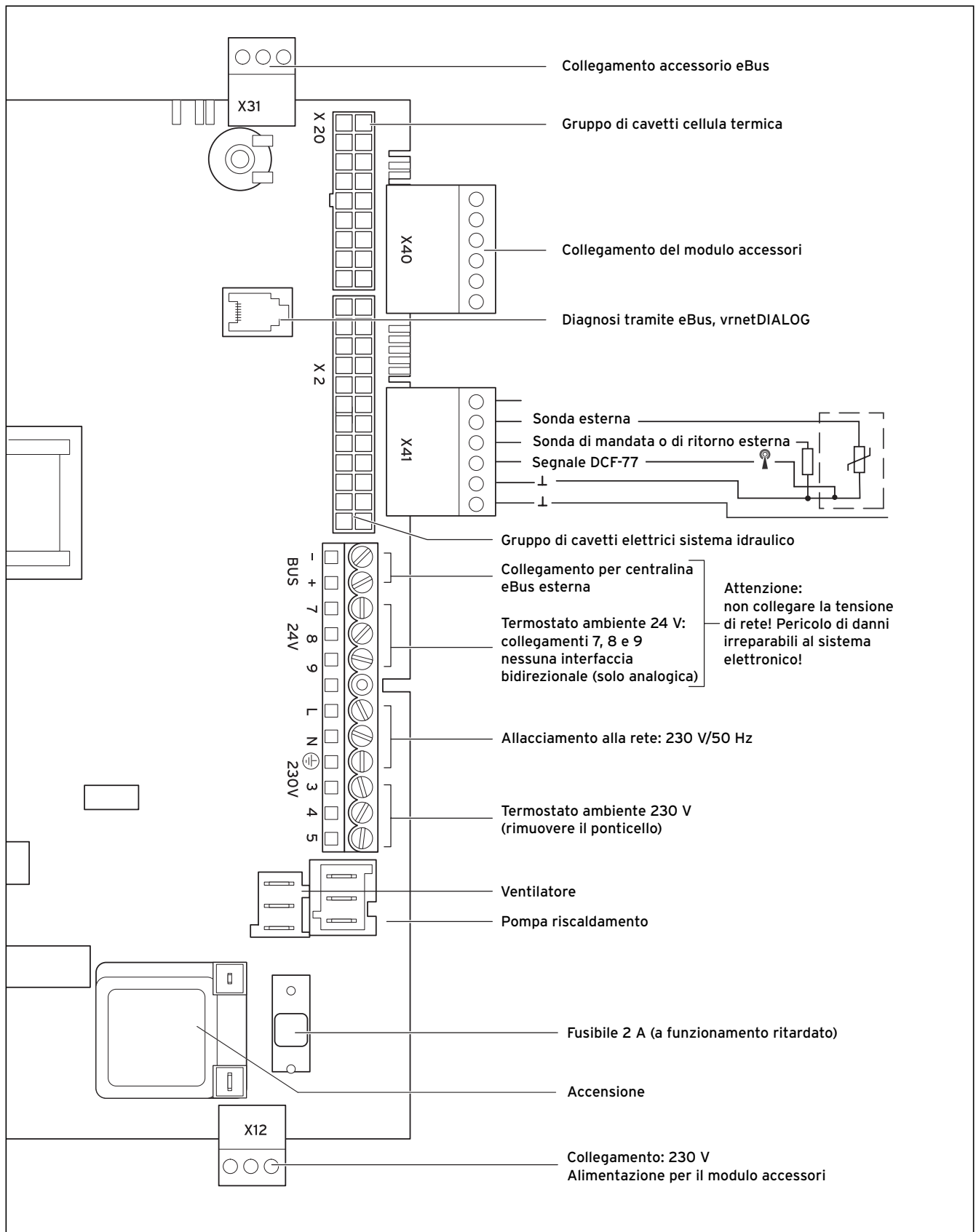


Fig. 5.9 Schema degli allacciamenti turboBLOCK pro Balkon

5 Installazione

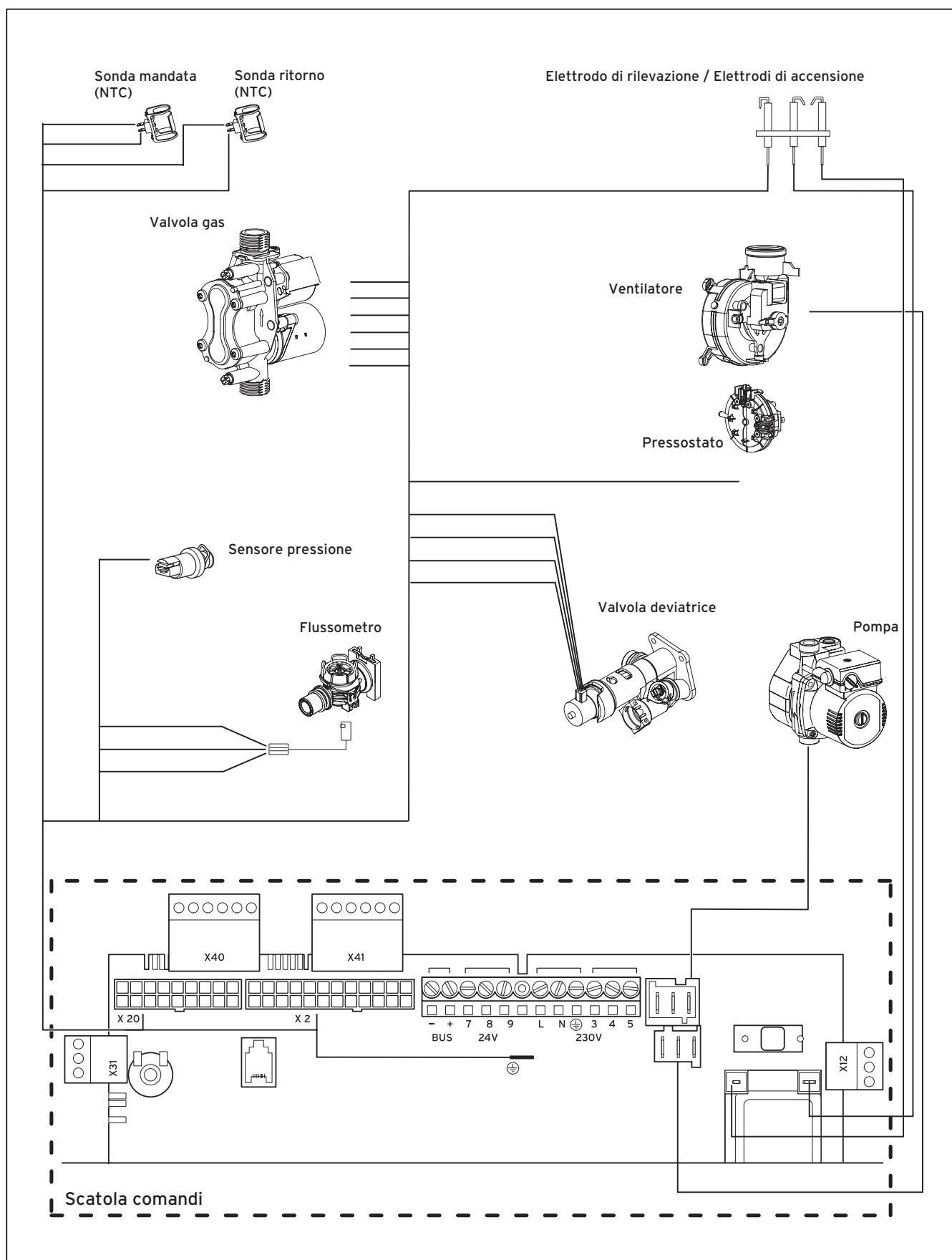


Fig. 5.10 Schema di cablaggio turboBLOCK pro Balkon

6 Messa in servizio

6.1 Riempimento dell'impianto

6.1.1 Preparazione dell'acqua di riscaldamento



Attenzione!

Non aggiungere prodotti antigelo o anticorrosione all'acqua di riscaldamento in errate concentrazioni! L'aggiunta di tali sostanze nell'acqua di riscaldamento può provocare la deformazione delle guarnizioni e rumori non regolari durante il funzionamento. In questo caso non assumiamo nessuna responsabilità per eventuali danni. Informare l'utente sui provvedimenti antigelo ammessi.

Adolcire l'acqua di riscaldamento in caso di acqua di durezza superiore a 20 °dH.

6.1.2 Riempimento e sfiato del lato acqua calda

- Aprire la valvola di intercettazione dell'acqua fredda della caldaia.
- Riempire il sistema dell'acqua calda, aprendo tutti i punti di prelievo dell'acqua calda, finché non fuoriesce acqua.
- Non appena esce acqua da tutti i punti di prelievo dell'acqua calda, il circuito acqua calda è completamente riempito e anche sfiato.

6.1.3 Riempimento e sfiato sul lato riscaldamento

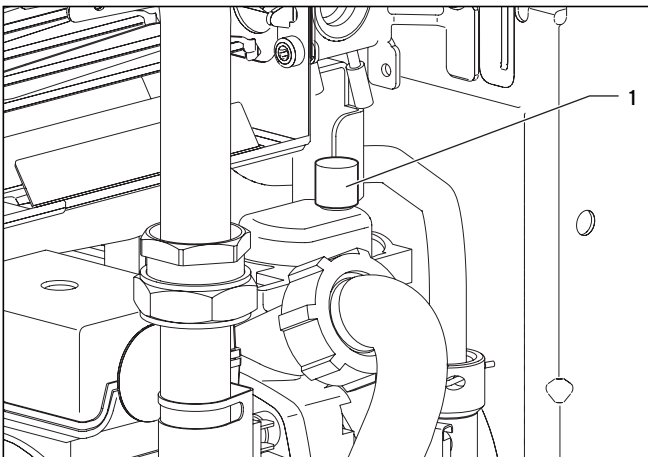


Fig. 6.1 Dispositivo di sfiato rapido

Per il funzionamento regolare dell'impianto di riscaldamento occorre una pressione dell'acqua/di riempimento compresa tra 1,0 e 2,0 bar. Se l'impianto di riscaldamento è disposto su più piani, possono essere necessari valori per il livello dell'acqua dell'impianto più elevati.

- Lavare accuratamente l'impianto prima di riempirlo.
- Allentare il cappuccio del dispositivo di sfiato rapido (1) sulla pompa di uno o due giri (la caldaia si sfiata automaticamente durante il funzionamento continuo attraverso il dispositivo di sfiato rapido).

- Aprire tutte le valvole dei termosifoni o le valvole termostatiche dell'impianto.
- Inserire la manopola a corredo sul dispositivo di riempimento e avvitarla saldamente.

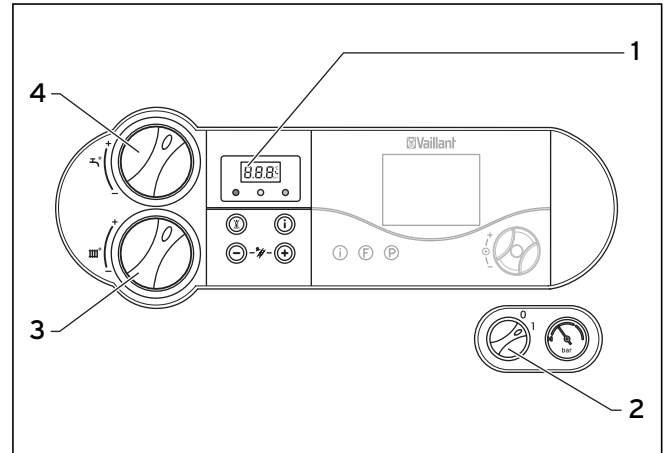


Fig. 6.2 Controllo della pressione di riempimento impianto riscaldamento

La caldaia turboBLOCK pro Balkon è dotata di un sensore di pressione. La pressione di riempimento dell'impianto di riscaldamento viene indicata sul display (1).

- Ruotare le manopole (3) e (4) verso sinistra fino alla battuta e accendere l'apparecchio con l'interruttore generale (2).



Avvertenza!

Il programma di prova P.6 serve a riempire l'apparecchio: la valvola deviatrice di priorità si sposta nella posizione centrale, la pompa non è in funzione e la caldaia aziona il funzionamento di riscaldamento. Usare il programma di prova come descritto al capitolo 9.2.

- Aprire lentamente la valvola di intercettazione dell'acqua fredda e il dispositivo di riempimento e riempire con acqua finché sul display (1) non viene visualizzata la pressione necessaria per l'impianto.
- Chiudere il dispositivo di riempimento.



Avvertenza!

Il programma di prova P.0 serve per lo sfiato del circuito dello scambiatore termico primario e secondario dell'apparecchio: l'apparecchio non avvia il riscaldamento. La pompa funziona in modo intermittente ed esegue lo sfiato alternato dei due circuiti. Usare il programma di prova come descritto al capitolo 9.2.

- Eseguire lo sfiato di tutti i termosifoni.
- Controllare infine nuovamente la pressione di riempimento dell'impianto (eventualmente ripetere il procedimento di riempimento e richiudere il relativo dispositivo).
- Controllare la tenuta di tutti i raccordi.

6 Messa in servizio

6.2 Controllo della regolazione del gas



Pericolo!

Pericolo di intossicazione per fughe di gas!

Per

- la messa in funzione

- l'esercizio continuo

azionare l'apparecchio solo con il coperchio della camera chiuso e con il sistema aria/fumi completamente montato.

6.2.1 Controllo della pressione di allacciamento (pressione dinamica del gas)

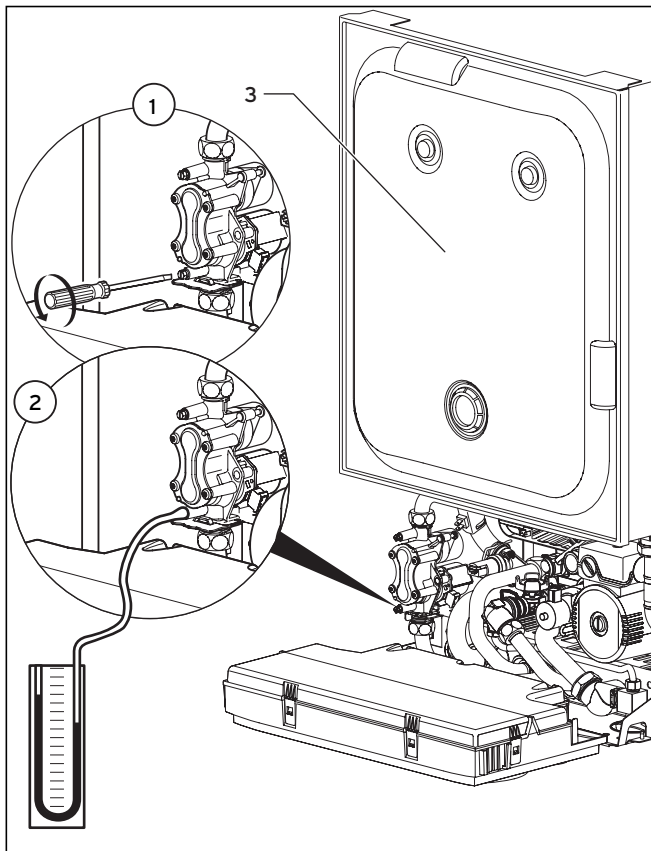


Fig. 6.3 Controllo della pressione di allacciamento

Per controllare la pressione di allacciamento procedere come segue (vedi fig. 6.3).

- Rimuovere la copertura dell'apparecchio.
- Aprire il pannello di controllo in avanti.
- Chiudere il rubinetto d'intercettazione del gas della caldaia.
- Svitare la vite di tenuta contrassegnata con "in" sulla valvola del gas (1).
- Collegare un manometro digitale o un manometro con tubo a U (2).
- Aprire il rubinetto d'intercettazione del gas della caldaia.
- Accendere la caldaia (esercizio a pieno carico, P.1 (vedi capitolo 6.2.2)).
- Misurare la pressione di allacciamento.



Avvertenza!

Se la pressione di allacciamento non è compresa tra 17 e 25 mbar per il gas metano e fra 25 e 42 mbar per il GPL, non effettuare impostazioni e non mettere in servizio l'apparecchio!

Se non si riesce ad eliminare l'errore, contattare l'azienda del gas e procedere come segue.

- Spegnerne la caldaia.
- Chiudere il rubinetto d'intercettazione del gas della caldaia.
- Rimuovere il manometro e riserrare la vite di tenuta.
- Controllare la tenuta ermetica della vite di tenuta.
- Ribaltare indietro il pannello di controllo sull'apparecchio.
- Riapplicare la copertura dell'apparecchio.

Non rimettere in servizio la caldaia!

6.2.2 Verifica della portata termica massima (portata nominale)

Alla prima messa in funzione e dopo la sostituzione della valvola del gas occorre verificare la portata termica massima.

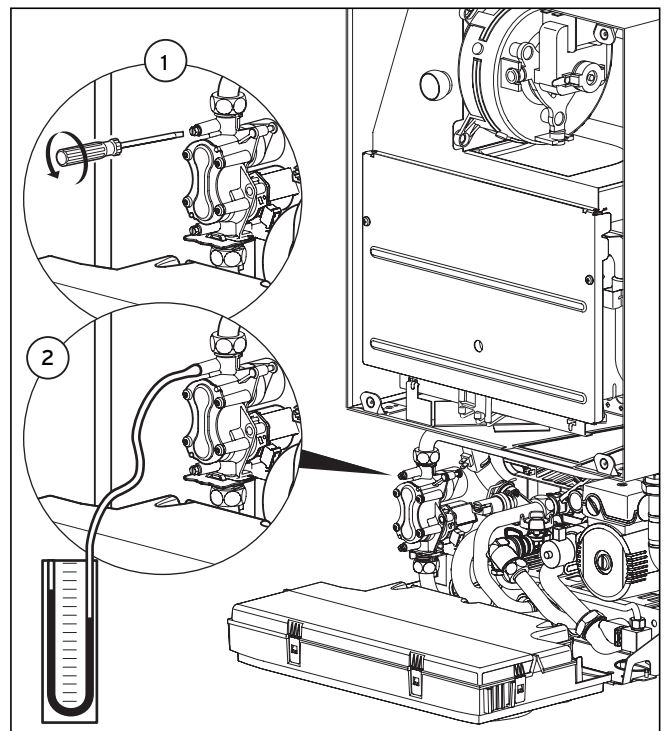


Fig. 6.4 Verifica della portata nominale

Per verificare la portata termica massima, procedere come segue.

- Spegnerne la caldaia.
- Svitare le quattro viti del coperchio della camera di combustione (3, fig. 6.3) e rimuovere il coperchio.
- Svitare la vite di tenuta sulla valvola del gas (1, fig. 6.4).
- Collegare un manometro digitale o a tubo a U (2, fig. 6.4).
- Premere il tasto "+" del display e tenerlo premuto mentre si ruota l'interruttore generale su "I".
- Tenere premuto il tasto "+" finché sul display appare "P.O".

**Avvertenza!**

Premendo ripetutamente il tasto "+" o "-" è possibile modificare le cifre.

- Premere il tasto "+" finché compare "P.1".
- Premere il tasto "i", per avviare il programma di prova. L'apparecchio funziona ora a pieno carico. Il display alterna la visualizzazione di "P.1" e l'attuale pressione di riempimento dell'impianto.
- Rilevare il valore indicato sul manometro (vedi tab. 6.1). In caso di scostamento dei valori misurati, osservare le indicazioni per l'eliminazione dei guasti al cap. 6.2.4.
- Spegnerne la caldaia.
- Rimuovere il manometro.
- Riserrare la vite di tenuta della valvola del gas.
- Montare il coperchio della camera di combustione.

6.2.3 Verifica e impostazione della quantità minima di gas

La quantità minima di gas deve essere verificata alla prima messa in funzione e dopo la sostituzione della valvola del gas.

Per verificare la quantità minima del gas, procedere come segue.

- Spegnerne la caldaia.
- Svitare le quattro viti del coperchio della camera di combustione (3, fig. 6.3) e rimuovere il coperchio.
- Svitare la vite di tenuta sulla valvola del gas (1, fig. 6.4).
- Collegare un manometro digitale o a tubo a U (2, fig. 6.4).
- Premere il tasto "+" del display e tenerlo premuto mentre si ruota l'interruttore generale su "I".
- Tenere premuto il tasto "+" finché sul display appare "P.0".

**Avvertenza!**

Premendo ripetutamente il tasto "+" o "-" è possibile modificare le cifre.

- Premere il tasto "+" finché compare "P.2".
- Premere il tasto "i", per avviare il programma di prova. L'apparecchio si porta ora sulla quantità minima di gas.
- Il display alterna la visualizzazione di "P.2" e l'attuale pressione di riempimento dell'impianto.
- Rilevare il valore indicato sul manometro (vedi tab. 6.1)

In caso di scostamento dei valori misurati, procedere come segue per impostare la quantità minima di gas:

- Premere nuovamente il tasto "i", successivamente appare un valore compreso tra 0 e 99.
- Impostare la pressione corretta premendo il tasto "+" o "-".
- Memorizzare il valore impostato tenendo premuto per ca. 5 sec. il tasto "i". In questo modo l'apparecchio abbandona automaticamente il programma di prova.
- Spegnerne la caldaia.
- Rimuovere il manometro.
- Riserrare la vite di tenuta della valvola del gas.
- Montare il coperchio della camera di combustione.

6.2.4 Valori di regolazione del gas ed eliminazione dei guasti

Tipo di caldaia	Famiglia del gas	Portata termica massima (pressione ugelli in mbar)	Portata termica minima (pressione ugelli in mbar)
VMW IT 202/4-3MB	Metano H (G20)	8,5	1,7
	Butano (G30)	21,3	2,8
	Propano (G31)	27,2	3,8
	Aria/Propano (G230)	12,1	2,2
VMW IT 242/4-3MB	Metano H (G20)	10,6	1,7
	Butano (G30)	23,3	4,5
	Propano (G31)	30,3	5,3
	Aria/Propano (G230)	13,3	2,7

Tab. 6.1 Tabella di regolazione del gas

Tipo di caldaia	Metano H (G20)	G.P.L. (G30/31)	Aria/Propano (G230)
VMW IT 202/4-3MB	4,75 (verde)	4,10 (blu)	6,00 (nero)
VMW IT 242/4-3MB	5,70 (marrone)	5,70 (marrone)	7,20 (giallo)

Tab. 6.2 Preugelli

Tipo di caldaia	Metano H (G20) Aria/Propano (G230)	G.P.L. (G30/31)
VMW IT 242/4-3MB	13 x 1,20	13 x 0,70
VMW IT 242/4-3MB	14 x 1,20	14 x 0,70

Tab. 6.3 Ugelli bruciatore

- Controllare che il preugello sia montato in modo corretto e che sia intatto.
- Verificare che gli ugelli di combustione siano del tipo giusto e siano montati correttamente (vedere timbo Ø).

6.3 Controllo del funzionamento della caldaia

Al termine dell'installazione e della verifica della pressione del gas, prima di accendere la caldaia e di consegnarla all'utente, effettuare un controllo di funzionamento.

- Mettere in servizio la caldaia come descritto nelle istruzioni per l'uso.
- Controllare la tenuta del condotto del gas, dell'impianto di riscaldamento e dei condotti dell'acqua calda (vedi fig. 6.5).
- Controllare che il condotto aria/fumi sia installato in modo corretto.
- Controllare l'accensione e che la fiamma del bruciatore sia costante.

6 Messa in servizio

- Controllare il funzionamento del riscaldamento (vedi capitolo 6.3.1) e della produzione di acqua calda (vedi capitolo 6.3.2).
- Riapplicare la copertura dell'apparecchio.
- Consegnare la caldaia all'utente.

La caldaia turboBLOCK pro Balkon di Vaillant è dotata di codici di stato che visualizzano lo stato di esercizio della caldaia sul display. Il controllo del corretto funzionamento del riscaldamento e della produzione dell'acqua calda può essere effettuato in base a questi codici di stato. A tale scopo premere il tasto "i".

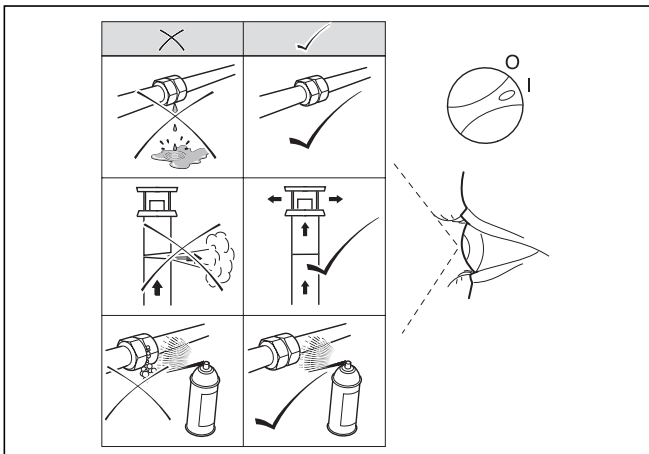


Fig. 6.5 Controllo di funzionamento

6.3.1 Riscaldamento

- Accendere la caldaia.
- Assicurarsi che vi sia richiesta di calore.
- Premere il tasto "i", per attivare l'indicazione di stato.

Non appena vi è richiesta di calore, l'apparecchio passa dall'indicazione di stato "S. 1" fino a "S. 3", fino a quando l'apparecchio funziona regolarmente e sul display appare l'indicazione "S. 4".

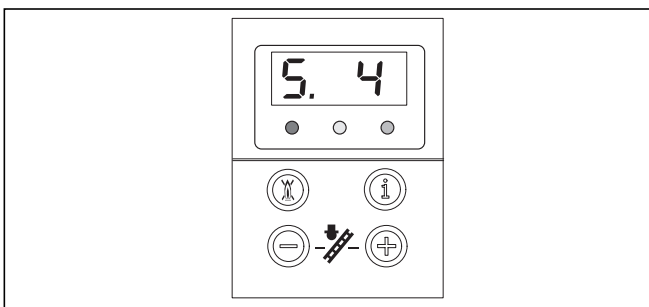


Fig. 6.6 Visualizzazione sul display durante il riscaldamento

6.3.2 Produzione dell'acqua calda

- Accendere la caldaia.
- Aprire del tutto un punto di prelievo dell'acqua calda.
- Premere il tasto "i", per attivare l'indicazione di stato.

Quando la produzione di acqua calda funziona in modo corretto, sul display appare la seguente indicazione: "S.14".

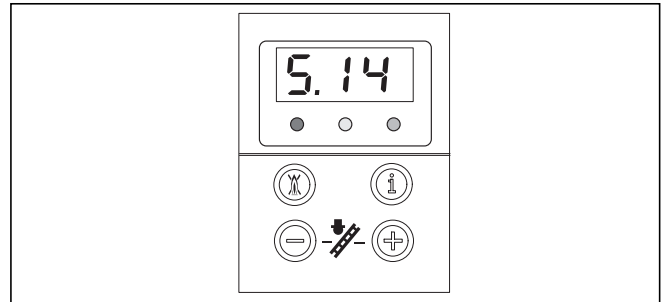


Fig. 6.7 Visualizzazione sul display durante la produzione di acqua calda

6.4 Istruzioni all'utente

Avvertenza!
Al termine dell'installazione, attaccare l'adesivo accluso, con il N. art. 835593 e 800426 nella lingua dell'utente, al pannello frontale della caldaia.

L'utente deve essere istruito su come trattare e come fare funzionare il proprio impianto di riscaldamento.

- Consegnare all'utente tutti i manuali di istruzioni e le documentazioni dell'apparecchio a lui destinate perché le conservi.
- Mostrare il contenuto del manuale di istruzioni per l'uso all'utente e rispondere a sue eventuali domande.
- Istruire l'utente in particolare modo su tutti i provvedimenti per la sicurezza che questi deve osservare.
- Fare presente all'utente che tutti i manuali di istruzioni devono essere conservati nelle vicinanze dell'apparecchio.

Istruzioni per la gestione dell'impianto

- Istruire l'utente sui provvedimenti presi per l'adduzione dell'aria comburente e lo scarico dei gas combusti. Indicare espressamente che tali misure non devono essere modificate.
- Informare l'utente su come controllare il livello dell'acqua/la pressione di riempimento dell'impianto richiesta e sui provvedimenti per il rabbocco e lo sfiato secondo necessità dell'impianto.
- Istruire l'utente sulla corretta (e più economica) regolazione di temperature, termoregolatori e valvole termostatiche.
- Informare l'utente sulla necessità di una ispezione/manutenzione periodica per garantire il funzionamento corretto e duraturo dell'apparecchio. Per gli intervalli obbligatori di ispezione/manutenzione fare riferimento alle norme vigenti.

6.5 Garanzia del produttore

Vedere la cartolina di garanzia allegata.

7 Adeguamento all'impianto di riscaldamento

Le caldaie turboBLOCK pro Balkon sono dotate di un sistema di informazione e analisi digitale.

7.1 Selezione e impostazione di parametri

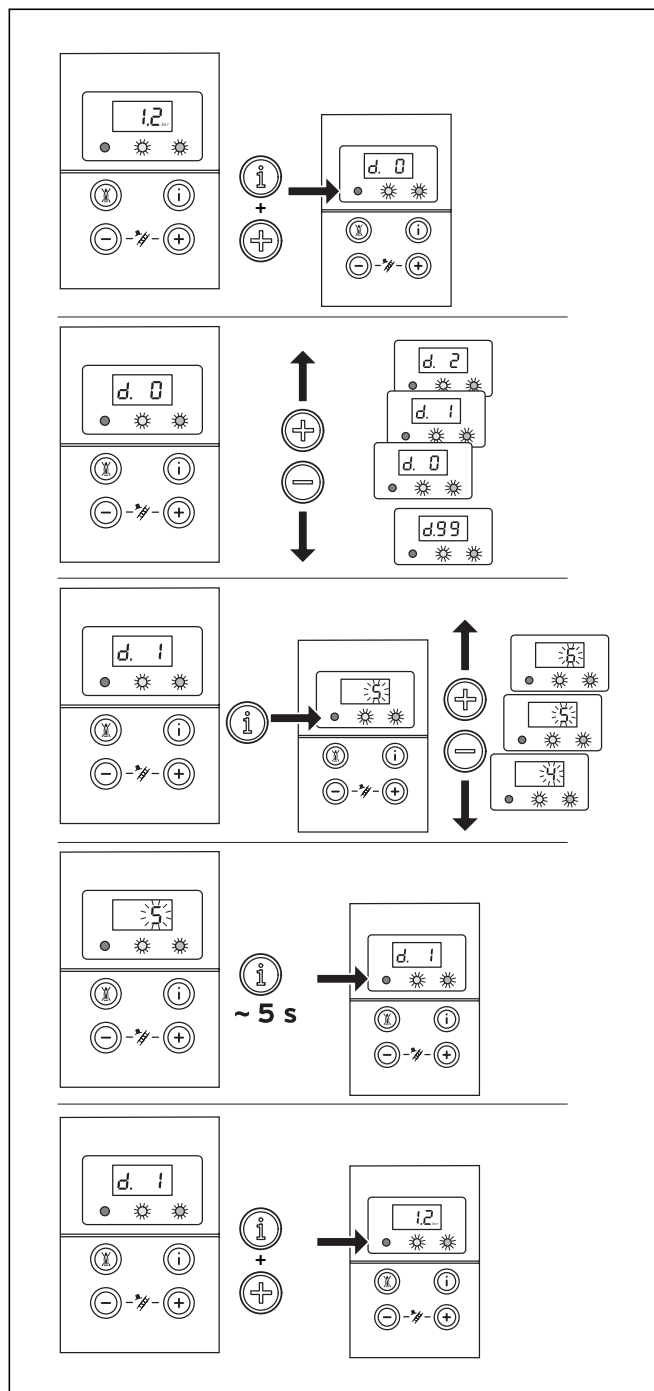


Fig. 7.1 Impostazione dei parametri

Nella modalità di diagnosi è possibile modificare diversi parametri per adeguare la caldaia all'impianto di riscaldamento.

Nella tabella 7.1 sono elencati solo i punti di diagnosi che è possibile modificare. Tutti gli altri punti di diagnosi sono riservati per la diagnosi e l'eliminazione dei guasti (vedi capitolo 9).

Selezionare i parametri corrispondenti come descritto di seguito.

- Premere contemporaneamente i tasti "i" e "+".

Sul display appare "d. 0".

- Sfolgiare con i tasti "+" o "-" per raggiungere il numero di diagnosi desiderato.
- Premere il tasto "i".

Sul display appare l'informazione di diagnosi corrispondente.

- Se necessario, modificare il valore servendosi dei tasti "+" o "-" (la visualizzazione lampeggia).
- Memorizzare il nuovo valore impostato premendo per ca. 5 sec. il tasto "i", finché la visualizzazione smette di lampeggiare.

Abbandonare la modalità di diagnosi nel modo seguente:

- Premere contemporaneamente i tasti "i" e "+" oppure non premere nessun tasto per ca. 4 min.

Sul display appare di nuovo la pressione di riempimento attuale dell'impianto termico.

7.2 Schema dei parametri impostabili dell'impianto

I seguenti parametri possono essere impostati per adeguare la caldaia all'impianto di riscaldamento e alle esigenze dell'utente.

Avvertenza!

Nell'ultima colonna è possibile inserire le proprie impostazioni, dopo avere regolato i parametri specifici dell'impianto.

Avvertenza!

I punti di diagnosi d.17, d.18, d.71 e d.84 si trovano sul livello di diagnosi 2, vedi capitolo 9.1.2.

7 Adeguamento all'impianto di riscaldamento

Indicazione	Significato	Valori impostabili	Impostazione di fabbrica	Impostazione specifica dell'impianto
d. 1	Post-funzionamento delle pompe per il riscaldamento (si avvia al termine della richiesta di calore)	1 - 60 min	5 min	
d. 2	Tempo di blocco max. riscaldamento a una temperatura di mandata di 20 °C	2 - 60 min	20 min	
d.17	Commutazione mandata/ritorno riscaldamento	0 = mandata, 1 = ritorno riscaldamento	0	
d.18	Tipo di funzionamento della pompa (post-funzionamento)	0 = post-funzionamento, 1 = continuo, 2 = inverno	0	
d.71	Valore nominale massima temperatura di mandata riscaldamento	da 40 a 85 °C	75 °C	
d.84	Indicazione di manutenzione: numero di ore fino alla manutenzione successiva	da 0 a 3000 h e "-" (300 corrisponde a 3000 h)	-	

Tab. 7.1 Parametri impostabili

7.2.1 Impostazione del tempo di post-funzionamento delle pompe

Il ritardo delle pompe per il riscaldamento è impostato di fabbrica su un valore di 5 minuti. Al punto di diagnosi "d. 1" è possibile impostare un numero di minuti compreso tra 2 e 60 minuti. Al punto di diagnosi "d.18" è possibile impostare un altro valore di post-funzionamento della pompa.

Post-funzionamento: al termine della richiesta di riscaldamento la pompa di riscaldamento interna funziona per il periodo di tempo impostato in "d. 1".

Continuo: la pompa interna di riscaldamento viene attivata quando la manopola di regolazione della temperatura di mandata riscaldamento non è posizionata sull'arresto sinistro e la richiesta di calore viene attivata da una centralina/termostato esterno. Il tempo di post-funzionamento della pompa dipende da "d. 1".

Inverno: la pompa interna di riscaldamento viene attivata quando la manopola di regolazione della temperatura di mandata riscaldamento non è posizionata sull'arresto sinistro. Il tempo di post-funzionamento della pompa è sempre di due minuti.

7.2.2 Impostazione della temperatura di mandata massima

La temperatura massima di mandata per il riscaldamento è impostata di fabbrica su 75 °C. Essa può essere impostata al punto di diagnosi "d.71" in un campo compreso tra 40 e 85 °C.

7.2.3 Impostazione della regolazione temperatura di ritorno

Quando la caldaia viene collegata ad un riscaldamento a pavimento, al punto di diagnosi "d.17" è possibile modificare il tipo di regolazione della temperatura da regolazione temperatura di mandata (impostazione di fabbrica) a regolazione temperatura di ritorno.

7.2.4 Impostazione del tempo di blocco del bruciatore

T _{Man} (nominale) [°C]	Tempo di blocco bruciatore massimo impostato [min]												
	2	5	10	15	20	25	30	35	40	45	50	55	60
20	2	5	10	15	20	25	30	35	40	45	50	55	60
25	2	4	9	14	18	23	27	32	36	41	45	50	54
30	2	4	8	12	16	20	25	29	33	37	41	45	49
35	2	4	7	11	15	18	22	25	29	33	36	40	44
40	2	3	6	10	13	16	19	22	26	29	32	35	38
45	2	3	6	8	11	14	17	19	22	25	27	30	33
50	2	3	5	7	9	12	14	16	18	21	23	25	28
55	2	2	4	6	8	10	11	13	15	17	19	20	22
60	2	2	3	5	6	7	9	10	11	13	14	15	17
65	2	2	2	3	4	5	6	7	8	9	10	11	11
70	2	2	2	2	2	3	3	4	4	5	5	6	6
75	2	2	2	2	2	2	2	2	2	2	2	2	2

Tab. 7.2 Tempi di blocco del bruciatore attivi

Per evitare frequenti accensioni e spegnimenti del bruciatore (spreco di energia), il bruciatore viene bloccato elettronicamente per un determinato tempo dopo ogni spegnimento ("blocco da riaccensione").

Il tempo di blocco del bruciatore viene attivato solo per l'esercizio di riscaldamento. Tale impostazione non ha effetto alcuno sulla produzione di acqua calda durante il tempo di blocco del bruciatore.

Il tempo di blocco può essere adeguato alle condizioni dell'impianto di riscaldamento. Il tempo di blocco del bruciatore è impostato di fabbrica su 20 minuti. Esso può essere modificato al punto di diagnosi "d. 2" in un campo compreso tra 2 e 60 minuti. Il tempo di blocco valido viene calcolato in base alla temperatura nominale di mandata momentanea e al tempo di blocco bruciatore massimo impostato.

Premendo l'interruttore generale è possibile ripristinare o cancellare l'elemento temporizzatore. Il tempo di blocco bruciatore rimanente dopo il disinserimento del termostato nell'esercizio di riscaldamento può essere richiamato al punto di diagnosi "d.67".

I tempi di blocco del bruciatore validi in funzione della temperatura nominale di mandata e del tempo di blocco bruciatore massimo impostato possono essere rilevati alla tabella 7.2.

7.2.5 Intervallo e indicazione di manutenzione

Il sistema elettronico della turboBLOCK pro Balkon consente di stabilire gli intervalli di manutenzione per la propria caldaia. Questa funzione consente al sistema di segnalare con un messaggio la necessità di manutenzione della caldaia, dopo un determinato numero di ore di esercizio del bruciatore da impostare.

Allo scadere delle ore di esercizio impostate per il bruciatore, sul display della turboBLOCK pro Balkon viene visualizzata la segnalazione di manutenzione **SEr** alternata all'indicazione della pressione di riempimento attuale.

L'indicazione viene visualizzata sul display del termostato di regolazione in funzione delle condizioni atmosferiche calorMATIC 400 (accessorio).

Fabbisogno termico	Numero di persone	Ore di esercizio bruciatore fino all'ispezione/manutenzione successiva (a seconda del tipo di impianto)
5,0 kW	1 - 2	1.050 h
	2 - 3	1.150 h
10,0 kW	1 - 2	1.500 h
	2 - 3	1.600 h
15,0 kW	2 - 3	1.800 h
	3 - 4	1.900 h
20,0 kW	3 - 4	2.600 h
	4 - 5	2.700 h
25,0 kW	3 - 4	2.800 h
	4 - 6	2.900 h

Tab. 7.3 Valori indicativi per le ore di esercizio

Le ore di esercizio rimanenti fino alla manutenzione successiva possono essere impostate al punto di diagnosi "d.84". Rilevare i valori indicativi per questa impostazione alla tabella 7.3; questi valori corrispondono ad un tempo di esercizio della caldaia di circa un anno. Le ore di esercizio possono essere impostate in passi da dieci in un campo compreso tra 0 e 3000 h. Se al punto di diagnosi "d.84" viene immesso il simbolo "-" invece di un valore numerico, la funzione "Indicazione di manutenzione" non risulta attiva.



Avvertenza!

Allo scadere delle ore di esercizio impostate occorre immettere nuovamente l'intervallo di manutenzione nella modalità di diagnosi.

7 Adeguamento all'impianto di riscaldamento

7.2.6 Impostazione della potenza della pompa

La potenza della pompa a 2 stadi può essere adeguata alle esigenze dell'impianto di riscaldamento. Eventualmente modificare l'impostazione del numero di giri della pompa sull'interruttore posto sulla scatola della pompa. La prevalenza residua della pompa in funzione della regolazione della valvola by-pass è rappresentata nella fig. 7.2.

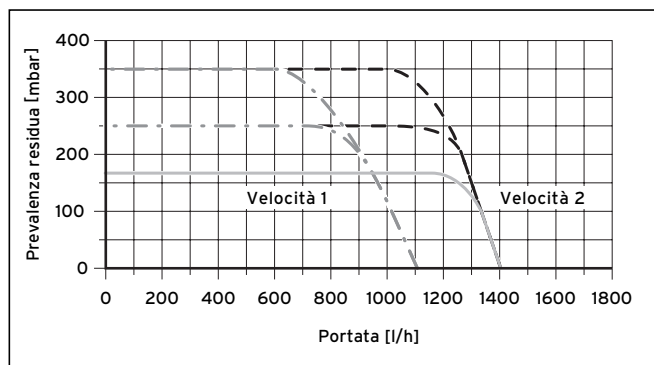


Fig. 7.2 Linea caratteristica della pompa

7.3 Regolazione della valvola by-pass

Gli apparecchi sono dotati di una valvola by-pass. La pressione può essere regolata in un campo compreso tra 170 e 350 mbar. La preimpostazione corrisponde a ca. 250 mbar (posizione centrale). Ogni rotazione della vite di registro provoca una modifica della pressione di ca. 20 mbar. Ruotando verso destra si aumenta la pressione, ruotando verso sinistra la si diminuisce.

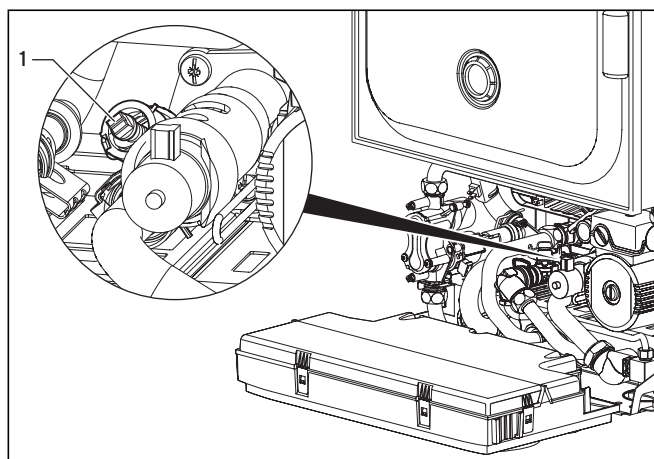


Fig. 7.3 Regolazione della valvola by-pass

- Regolare la pressione ruotando la vite di registro (1).

Posizione della vite di registro	Pressione (mbar)	Nota / applicazione
Battuta destra (girata tutta verso il basso)	350	Quando i radiatori non si riscaldano a sufficienza nell'impostazione di fabbrica
Posizione centrale (5 giri verso sinistra)	250	Impostazione di fabbrica
Dalla posizione centrale 5 giri ulteriori verso sinistra	170	Quando subentrano rumori insoliti nei radiatori o nelle valvole dei radiatori

Tab. 7.4 Valori di regolazione per la valvola by-pass (prevalenza)

7.4 Trasformazione del gas



Pericolo!

La conversione dell'apparecchio per un altro tipo di gas deve essere eseguita esclusivamente da un tecnico abilitato ai sensi di legge. Una conversione dell'apparecchio non eseguita a regola d'arte può comportare danni materiali e fisici.



Avvertenza!

Per convertire la caldaia dall'alimentazione a gas naturale a quella a gas liquido oppure il contrario, sono necessari i rispettivi kit di conversione Vaillant (accessorio). Convertire la caldaia come descritto nel kit di conversione; a tale scopo, vedere anche le tabelle da 6.1 a 6.3.



Avvertenza!

Per la conversione da gas naturale H a propano/aria, è sufficiente sostituire il preugello esistente (posto all'uscita del rubinetto del gas) con uno dei preugelli in dotazione. Osservare a questo fine anche le tabelle da 6.1 fino a 6.3. Dopo la trasformazione, verificare che l'apparecchio non presenti perdite né sul lato acqua né su quello gas.

Per la conversione di un apparecchio GLP a propano/aria è necessario convertire prima l'apparecchio all'esercizio a metano. Osservare a questo fine le istruzioni allegate al kit di trasformazione!

8 Ispezione e manutenzione

8.1 Intervalli di ispezione e manutenzione

Informare l'utente sulla necessità di una ispezione/manutenzione periodica per garantire il funzionamento corretto e duraturo dell'apparecchio.

Per gli intervalli obbligatori di ispezione/manutenzione fare riferimento alle norme vigenti.



Pericolo!

L'ispezione, la manutenzione e le riparazioni devono essere eseguite unicamente da un tecnico abilitato ai sensi di legge. Un'ispezione/manutenzione carente può comportare danni a cose e persone.

Per garantire un funzionamento durevole dell'apparecchio Vaillant e per non modificare lo stato della serie ammesso, per i lavori di manutenzione e riparazione si raccomanda l'utilizzo di ricambi ed accessori originali Vaillant. I pezzi di ricambio eventualmente necessari sono elencati nei rispettivi cataloghi per i pezzi di ricambio. Per informazioni contattare uno dei centri di assistenza Vaillant.

8.2 Avvertenze per la sicurezza

Prima dei lavori di ispezione eseguire sempre le seguenti operazioni.



Avvertenza!

Se, a interruttore generale acceso, sono richiesti interventi di ispezione o manutenzione, ne viene visualizzata una descrizione.

- Spegnerne l'interruttore generale.
- Chiudere la valvola di intercettazione del gas.
- Chiudere la mandata e il ritorno riscaldamento, nonché la valvola di alimentazione dell'acqua fredda.
- Smontare la copertura dell'apparecchio (vedi cap. 4.8)



Pericolo!

Pericolo di morte causato da scarica elettrica su collegamenti sotto tensione! I morsetti di alimentazione della caldaia si trovano sotto tensione anche ad interruttore generale spento.

Al termine di tutti i lavori d'ispezione e di manutenzione eseguire sempre le seguenti operazioni.

- Aprire la mandata e il ritorno riscaldamento, nonché la valvola di alimentazione dell'acqua fredda.
- Se necessario, riempire nuovamente la caldaia sul lato acqua di riscaldamento fino a raggiungere una pressione compresa fra 1,0 e 2,0 bar.
- Eseguire lo sfiato dell'impianto di riscaldamento.
- Aprire il rubinetto d'intercettazione del gas.
- Inserire l'interruttore generale.
- Controllare la tenuta della caldaia sul lato gas e sul lato acqua.

- Riempire e sfiatare ancora una volta l'impianto, se necessario.
- Montare la copertura dell'apparecchio (vedi cap. 4.8).

8.3 Panoramica dei lavori di manutenzione

Durante la manutenzione dell'apparecchio devono essere eseguite le seguenti operazioni.

N.	Operazione	Da eseguire:	
		generalmente	all'occorrenza
1	Staccare l'apparecchio dalla rete di alimentazione e chiudere l'alimentazione del gas	X	
2	Chiudere i rubinetti di manutenzione; eliminare la pressione nell'apparecchio dal lato riscaldamento e acqua calda ed eventualmente svuotarlo	X	
3	Pulire lo scambiatore termico primario		X
4	Controllare che il bruciatore non sia sporco	X	
5	Pulire il bruciatore		X
6	Eventualmente smontare lo scambiatore termico secondario dell'acqua calda, rimuovere il calcare e rimontarlo (a tale scopo chiudere la valvola di alimentazione dell'acqua fredda della caldaia)		X
7	Smontare il flussometro, pulire il filtro all'ingresso dell'acqua fredda del flussometro e rimontare il flussometro (a tale scopo chiudere la valvola di alimentazione dell'acqua fredda della caldaia)		X
8	Controllare ed event. correggere la posizione delle connessioni e dei collegamenti elettrici	X	
9	Controllare la pressione di precarica del vaso ad espansione, event. correggerla	X	
10	Aprire i rubinetti di manutenzione, riempire l'apparecchio/l'impianto fino a ca. 1,0 - 2,0 bar a seconda dell'altezza statica dell'impianto.	X	
11	Controllare lo stato generale dell'apparecchio, eliminare le impurità generali dell'apparecchio	X	
12	Aprire l'alimentazione di gas e accendere la caldaia	X	
13	Eseguire un funzionamento di prova della caldaia e dell'impianto di riscaldamento, inclusa la produzione di acqua calda, event. sfiatare	X	
14	Controllare l'accensione e la combustione	X	
15	Controllare la tenuta dell'apparecchio lato gas e lato acqua	X	
16	Controllare il condotto di scarico dei gas combusti e di adduzione dell'aria comburente	X	
17	Controllare i dispositivi di sicurezza	X	
19	Controllare la regolazione del gas dell'apparecchio e protocollarla		X
20	Controllare i termoregolatori (termostati esterni), event. reimpostarli	X	
21	Protocollare l'ispezione e la manutenzione effettuate	X	

Tab. 8.1 Operazioni per la manutenzione

8 Ispezione e manutenzione

8.4 Pulizia del bruciatore e dello scambiatore termico primario (scambiatore termico riscaldamento)

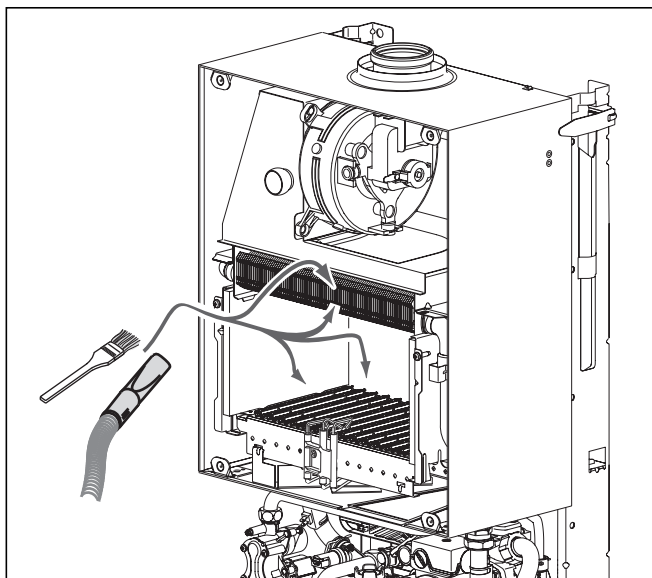


Fig. 8.1 Pulizia del bruciatore e dello scambiatore termico primario senza smontare (poca sporcizia)

- Rimuovere il coperchio della camera di combustione.
- Svitare le 2 viti sulla lamiera del corpo scaldante e rimuovere la lamiera.

In caso di poca sporcizia:

- Pulire il bruciatore e lo scambiatore termico primario con un pennello ed un aspiratore per eliminare i residui della combustione.

In caso di sporcizia più tenace (grasso e simili):

- Smontare il bruciatore e lo scambiatore termico primario.

Smontaggio e pulizia dello scambiatore termico primario

- Staccare le clip sul tubo di mandata e su quello del ritorno (1).
- Smontare il tubo superiore di mandata e quello di ritorno (2).
- Estrarre lo scambiatore termico primario sfilandolo dal davanti (3).
- Pulire lo scambiatore termico primario.

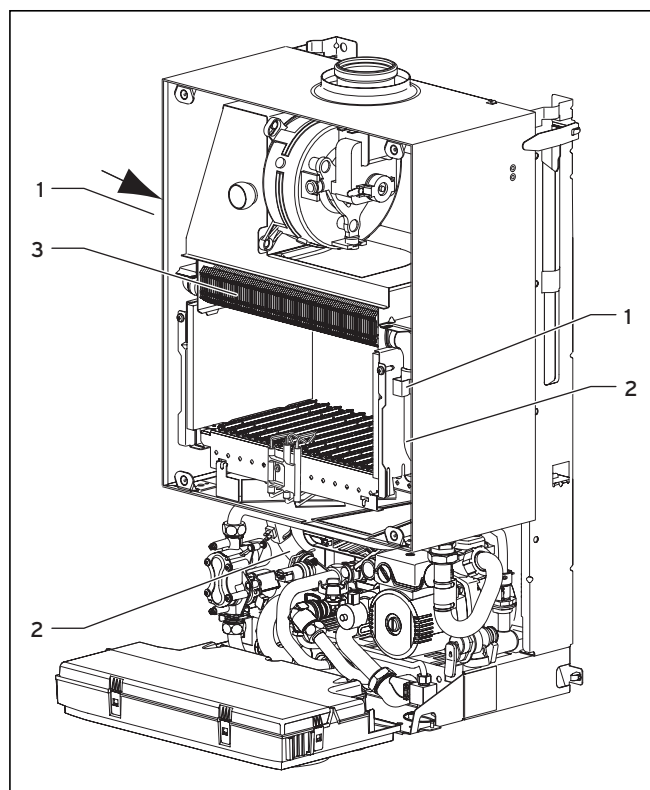


Fig. 8.2 Pulizia dello scambiatore termico primario smontandolo (sporcizia tenace)

Smontaggio e pulizia del bruciatore

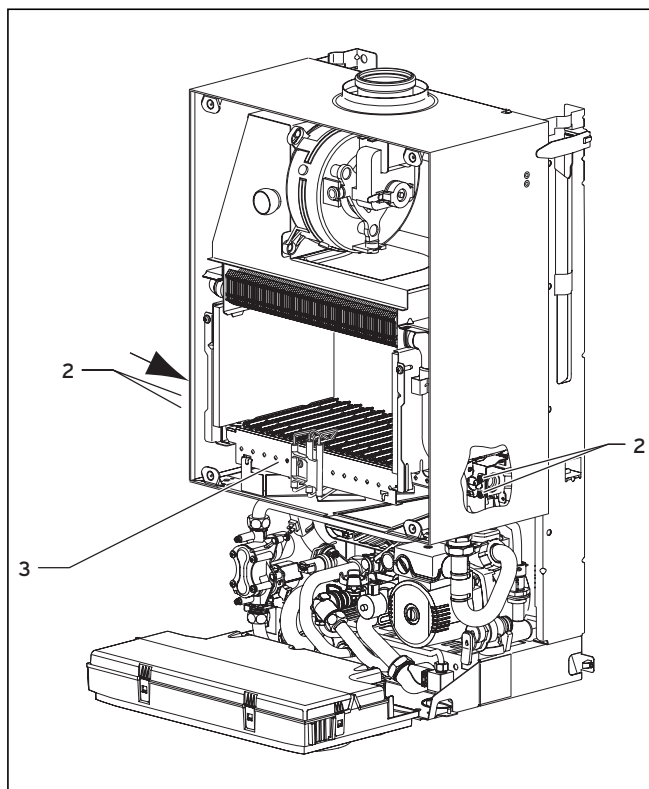


Fig. 8.3 Pulizia del bruciatore smontandolo (sporcizia tenace)

- Svitare le 4 viti sul tubo di distribuzione del gas (2).
- Estrarre il bruciatore sfilandolo dal davanti (3).
- Pulire il bruciatore.
- Pulire gli ugelli e gli iniettori con un pennello morbido e quindi soffiarvi aria.
- Rimontare il bruciatore.

8.5 Sostituzione del sistema elettronico e del display



Pericolo!
Prima di sostituire questo componente osservare le indicazioni per la sicurezza riportate al paragrafo 8.2.

- Osservare le istruzioni per il montaggio e l'installazione allegate ai pezzi di ricambio.

Sostituzione del display o del sistema elettronico

Quando viene sostituito uno dei due componenti, la regolazione dei parametri funziona automaticamente. All'accensione della caldaia il nuovo componente acquisisce i parametri precedentemente impostati dal componente non sostituito.

Sostituzione del display e del sistema elettronico

Quando vengono sostituiti entrambi i componenti (caso pezzo di ricambio), all'accensione la caldaia presenta un disturbo e segnala l'errore "F.70".

- Nel 2° livello di diagnosi al punto di diagnosi "d.93" inserire il numero della versione della caldaia secondo la tabella 8.2 (vedi paragrafo 9.1.2).

Il sistema elettronico è ora impostato sul tipo di caldaia e i parametri di tutti i punti di diagnosi regolabili corrispondono alle impostazioni di fabbrica.

Apparecchio	Numero versione caldaia
turboBLOCK pro Balkon - VMW IT 202/4-3MB	16
turboBLOCK pro Balkon - VMW IT 242/4-3MB	17

Tab. 8.2 Numeri delle varianti di caldaia

8.6 Svuotamento della caldaia

- Chiudere i rubinetti di manutenzione.
- Portare la valvola deviatrice di priorità in posizione centrale (richiamare il programma di prova P.6, vedi capitolo 9.2).
- Aprire il dispositivo di svuotamento.
- Per svuotare completamente l'apparecchio verificare che il dispositivo di sfiato rapido sulla pompa sia aperto.



Attenzione!
Se l'apparecchio non viene fatto funzionare per un periodo prolungato, provvedere a svuotarlo completamente, per evitare danni dovuti al gelo.

Svuotamento dell'apparecchio sul lato acqua non potabile

- Chiudere il condotto di alimentazione dell'acqua fredda.
- Svitare i collegamenti a vite sul condotto dell'acqua calda sotto all'apparecchio.

Svuotamento dell'intero impianto

- Fissare un tubo flessibile nel punto di svuotamento dell'impianto.
- Portare l'altra l'estremità del tubo su un punto di scarico idoneo.
- Assicurarsi che i rubinetti di manutenzione siano aperti.
- Aprire il dispositivo di svuotamento dell'impianto di riscaldamento.
- Aprire le valvole di sfiato sui termosifoni. Iniziare con il termosifone che si trova più in alto e procedere dall'alto verso il basso.
- Una volta svuotata l'acqua, richiudere gli sfiati dei termosifoni e il rubinetto di svuotamento.

8.7 Funzionamento di prova

Al termine dei lavori di manutenzione devono essere effettuati i seguenti controlli.

- Verificare il corretto funzionamento di tutti i dispositivi di comando, regolazione e controllo.
- Controllare la tenuta dell'apparecchio e del condotto fumi.
- Controllare l'accensione e che la fiamma del bruciatore sia costante.

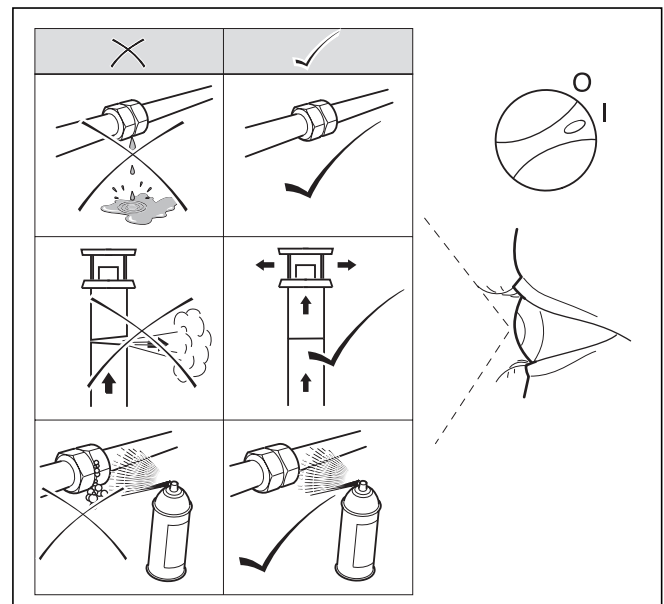


Fig. 8.4 Controllo di funzionamento

Funzionamento del riscaldamento

- Controllare il funzionamento del riscaldamento impostando il termostato su una temperatura più elevata. La pompa del circuito riscaldamento deve avviarsi.

Funzionamento della produzione di acqua calda

- Controllare il corretto funzionamento della produzione

8 Ispezione e manutenzione

di acqua calda aprendo un punto di prelievo dell'acqua calda nell'abitazione e controllando la quantità d'acqua e la temperatura.

Protocollo

- Registrare nell'apposito protocollo tutti gli interventi di manutenzione effettuati.

8.8 Analisi della combustione

Per eseguire l'analisi della combustione impiegare il bocchettone di controllo del condotto aria/fumi nel coperchio della camera di combustione.

- Accedere al bocchettone di controllo rimuovendo la copertura dell'apparecchio come descritto sopra.
- Rimuovere i tappi e inserire la sonda dello strumento di analisi della combustione nel bocchettone di controllo, come descritto sul coperchio della camera di combustione.
- Al termine dell'analisi, riapplicare i tappi.
- Riapplicare la copertura dell'apparecchio come descritto sopra.

9 Eliminazione dei disturbi

9.1 Diagnosi

9.1.1 Codici di stato

Indicazione	Significato
Funzionamento di riscaldamento	
S. 0	Nessun fabbisogno termico
S. 1	Avvio ventilatore
S. 2	Mandata pompa dell'acqua
S. 3	Accensione
S. 4	Funzionamento bruciatore
S. 5	Post-funzionamento ventilatore e pompa dell'acqua
S. 6	Post-funzionamento ventilatore
S. 7	Post-funzionamento pompa dell'acqua
S. 8	Tempo di blocco bruciatore dopo riscaldamento
Indicazioni durante la produzione dell'acqua calda	
S.10	Richiesta sanitario (flussometro)
S.11	Avvio ventilatore
S.13	Accensione
S.14	Funzionamento bruciatore
S.15	Post-funzionamento ventilatore e pompa dell'acqua
S.16	Post-funzionamento ventilatore
S.17	Post-funzionamento pompa dell'acqua
Indicazioni di influenze sull'impianto	
S.30	Il termostato ambiente blocca il riscaldamento (termostato su morsetti 3-4-5)
S.31	Funzionamento estivo attivo
S.32	Il pressostato non scatta
S.34	Funzionamento antigelo attivo
S.36	Valore nominale indicato dal regolatore continuo < 20 °C, il termostato esterno blocca il riscaldamento
S.41	Pressione dell'impianto superiore a 2,7 bar
S.42	Sportello fumi aperto (la retrosegnalazione sportello fumi blocca il funzionamento del bruciatore)
S.53	L'apparecchio si trova in attesa di 2,5 minuti per mancanza d'acqua (differenza eccessiva tra mandata e ritorno)
S.54	L'apparecchio si trova in attesa di 20 minuti per mancanza d'acqua (gradiente termico)
S.96	È in corso il test della sonda di ritorno, le richieste di calore sono bloccate
S.97	È in corso il test sensore di pressione dell'acqua, le richieste di calore sono bloccate
S.98	È in corso il test delle sonde di mandata e di ritorno, le richieste di calore sono bloccate

Tab. 9.1 Codici di stato

I codici di stato visualizzati sul display forniscono informazioni sullo stato di esercizio attuale della caldaia. Richiamare la visualizzazione dei codici di stato nel modo seguente.

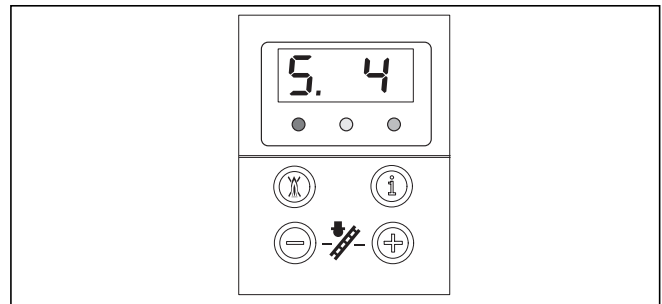


Fig. 9.1 Visualizzazione sul display con codice di stato

- Premere il tasto "i".
Sul display appare il codice di stato, per es. "S. 4" per "Funzionamento bruciatore riscaldamento".

Terminare la visualizzazione dei codici di stato nel modo seguente:

- Premere il tasto "i" oppure
- non azionare nessun tasto per ca. 4 minuti.
Sul display appare di nuovo la pressione di riempimento attuale dell'impianto termico.

9.1.2 Codici di diagnosi

Nella modalità di diagnosi è possibile modificare determinati parametri o visualizzare ulteriori informazioni. Le informazioni di diagnosi sono suddivise in due livelli di diagnosi. Il 2° livello di diagnosi può essere raggiunto solo dopo l'immissione di una password.



Attenzione!

**Possibile funzionamento difettoso a causa di impostazioni errate dei parametri!
Esclusivamente i tecnici qualificati possono accedere al 2° livello di diagnosi.**

1° livello di diagnosi

- Premere contemporaneamente i tasti "i" e "+".

Sul display appare "d. 0".

- Sfogliare con i tasti "+" o "-" per raggiungere il numero di diagnosi desiderato del 1° livello di diagnosi (vedi tab. 9.2).
- Premere il tasto "i".

Sul display appare l'informazione di diagnosi corrispondente.

- Se necessario, modificare il valore servendosi dei tasti "+" o "-" (la visualizzazione lampeggia).
- Memorizzare il nuovo valore impostato premendo per ca. 5 sec. il tasto "i", finché la visualizzazione smette di lampeggiare.

Abbandonare la modalità di diagnosi nel modo seguente:

- premere contemporaneamente i tasti "i" e "+" oppure
- non azionare nessun tasto per ca. 4 minuti.

Sul display appare di nuovo la pressione di riempimento attuale dell'impianto termico.

9 Eliminazione dei disturbi

2° livello di diagnosi

- Raggiungere il numero di diagnosi "d.97" sul 1° livello di diagnosi secondo la procedura descritta sopra.
- Modificare il valore visualizzato in "17" (password) e memorizzare questo valore.

In questo modo si accede al 2° livello di diagnosi, nel quale vengono visualizzate tutte le informazioni del 1° livello di diagnosi (vedi tab. 9.2) e del 2° livello di diagnosi (vedi tab. 9.3).

Lo scorrimento e la modifica dei valori, così come l'abbandono del modo di diagnosi vengono eseguiti nel 1° livello di diagnosi.



Avvertenza!

Se vengono premuti i tasti "i" e "+" entro 4 minuti dall'abbandono del 2° livello di diagnosi, si riaccede direttamente al 2° livello di diagnosi senza dover immettere di nuovo la password.

Indic.	Significato	Valori visualizzati/valori regolabili
d. 1	Post-funzionamento della pompa dell'acqua per il riscaldamento	1 - 60 min (impostazione di fabbrica: 5 min)
d. 2	Tempo di blocco max. riscaldamento a una temperatura di mandata di 20 °C	2 - 60 min (impostazione di fabbrica: 20 min)
d. 5	Valore nominale temperatura di mandata	in °C, min. 30 °C e max. il valore impostato in d.71
d. 6	Valore nominale della temperatura dell'acqua calda	in °C, da 35 a 65 °C
d. 8	Termostato ambiente sul morsetto 3 e 4	1 = chiuso (richiesta di calore) 0 = aperto (nessuna richiesta di calore)
d. 9	Temperatura nominale di mandata dal termostato analogico esterno sul morsetto 7-8-9/eBus	in °C, minimo dal valore nominale eBUS esterno e valore nominale morsetto 7
d.10	Stato pompa riscaldamento interna	1, 2 = on, 0 = off
d.11	Stato pompa riscaldamento esterna	da 1 a 100 = on, 0 = off
d.22	Richiesta acqua calda	1 = on, 0 = off
d.23	Funzionamento estivo (riscaldamento on/off)	1 = riscaldamento on, 0 = riscaldamento off (funzionamento estivo)
d.25	Attivazione della carica del serbatoio/avvio calore mediante centralina/timer	1 = sì, 0 = no
d.30	Segnale di comando per entrambe le valvole del gas	1 = on, 0 = off
d.35	Posizione della valvola deviatrice	0 = riscaldamento; 1 = acqua calda; 2 = posizione centrale
d.36	Flussometro acqua calda	Valore reale in l/min
d.40	Temperatura di mandata	Valore reale in °C (visualizzazione con il tasto "-")
d.41	Temperatura di ritorno	Valore reale in °C
d.47	Temperatura esterna (con termostato Vaillant sensibile alle condizioni atmosferiche)	Valore reale in °C (valore non corretto)
d.67	Tempo di blocco bruciatore rimanente	in min
d.76	Versioni della caldaia (Device specific number)	da 00 a 99
d.90	Stato termostato digitale	1 = riconosciuto, 0 = non riconosciuto (indirizzo eBUS <= 10)
d.91	Stato DCF a sonda esterna collegata con ricevitore DCF77	0 = nessuna ricezione, 1 = ricezione, 2 = sincronizzato, 3 = valido
d.97	Attivazione del 2° livello di diagnosi	Password: 17

Tab. 9.2 Codici di diagnosi del 1° livello

Indic.	Significato	Valori visualizzati/valori regolabili
d.17	Commutazione mandata/ritorno riscaldamento	0 = mandata, 1 = riscaldamento (impostazione di fabbrica: 0)
d.18	Tipo di funzionamento della pompa (post-funzionamento)	0 = post-funzionamento, 1 = continuo, 2 = inverno (impostazione di fabbrica: 0)
d.27	Commutazione del relè accessorio 1	1 = pompa di circolazione (default) 2 = pompa est.; 3 = pompa di carico del boiler; 4 = sportello fumi/cappa di aspirazione; 5 = valvola a gas esterna; 6 = segnalazione d'errore esterna
d.28	Commutazione del relè accessorio 2	1 = pompa di circolazione; 2 = pompa est. (default); 3 = pompa di carico del boiler; 4 = sportello fumi/cappa di aspirazione; 5 = valvola a gas esterna; 6 = segnalazione d'errore esterna
d.44	Corrente di ionizzazione	Valore reale/100 in ∞ A
d.52	Offset per numero di passi minimo della valvola del gas del motore passo-passo (1 indica 2 passi per un motore con 480 passi)	Campo di regolazione: da 0 a 99 (impostazione di fabbrica: 45)
d.53	Offset per numero di passi massimo della valvola del gas del motore passo-passo (1 indica 2 passi per un motore con 480 passi)	Campo di regolazione: da -99 a -0 (impostazione di fabbrica: -25)
d.58	Attivazione del riscaldamento solare integrativo dell'acqua sanitaria per VCW; aumento della temperatura nominale minima dell'acqua sanitaria.	Campo di regolazione: da 0 a 3 (impostazione di fabbrica: 0) 0: riscaldamento solare integrativo disattivato (campo d'impostazione della temperatura nominale dell'acqua sanitaria: 35 °C - 65 °C) 1: riscaldamento solare integrativo attivato (campo d'impostazione della temperatura nominale dell'acqua sanitaria: 60 °C - 65 °C) 2: riscaldamento solare integrativo attivato (campo d'impostazione della temperatura nominale dell'acqua sanitaria: 35 °C - 65 °C) 3: riscaldamento solare integrativo disattivato (campo d'impostazione della temperatura nominale dell'acqua sanitaria: 60 °C - 65 °C)
d.60	Numero di disinserimenti limitatore di temperatura	Numero
d.61	Numero di disturbi al sistema automatico di controllo bruciatore	Numero di accensioni fallite durante l'ultimo tentativo
d.64	Tempo medio di accensione	in secondi
d.65	Tempo di accensione massimo	in secondi
d.68	Accensioni fallite durante il primo tentativo	Numero
d.69	Accensioni fallite durante il secondo tentativo	Numero
d.70	Regolazione della posizione della valvola deviatrice di priorità	0 = funzionamento normale (impostazione di fabbrica) 1 = posizione centrale 2 = posizione riscaldamento permanente
d.71	Valore nominale massima temperatura di mandata riscaldamento	Campo di installazione in °C: da 40 a 85 (impostazione di fabbrica: 75)
d.72	Tempo di ritardo della pompa in seguito alla regolazione del caricamento di un serbatoio dell'acqua non potabile svolta da TEctronic (anche l' avvio del calore e il caricamento avvengono mediante C1/C2).	Campo di regolazione: da 0,10,20... a 600 sec. (impostazione di fabbrica: 80 sec.)
d.73	Offset per valore nominale di avvio del calore	Campo di regolazione: da -15 a 5K impostazione di fabbrica: OK
d.80	Ore di esercizio riscaldamento	In h
d.81	Ore di esercizio produzione acqua calda	In h
d.82	Cicli di commutazione nel funzionamento di riscaldamento	Numero
d.83	Cicli di commutazione nel funzionamento di produzione acqua calda	Numero
d.84	Indicazione di manutenzione: numero di ore fino alla manutenzione successiva	Campo di regolazione: da 0 a 3000 h e "-" Impostazione di fabbrica: "-" (300 corrisponde a 3000 h)
d.88	Limite di regolazione per riconoscimento di un prelievo acqua	0 = 1,5 l/min, nessun ritardo 1 = 3,7 l/min, 2 sec. ritardo
d.93	Impostazione versione della caldaia DNS	Campo di regolazione: da 0 a 99
d.96	Impostazione di fabbrica	1 = ripristino dei parametri impostabili ai valori dell'impostazione di fabbrica

Tab. 9.3 Codici di diagnosi del 2° livello

9 Eliminazione dei disturbi

9.1.3 Codici d'errore

I codici di errore (vedi tab. 9.4) si sostituiscono a tutte le altre indicazioni, se intervengono anomalie. Se insorgono più anomalie contemporaneamente, i codici di errore corrispondenti sono indicati in alternanza ogni ca. 2 sec.



Avvertenza!

L'indicazione "---" significa che non è stato registrato nessun errore.

L'indicazione "nnn" segnala il momento in cui la memoria degli errori è stata letta l'ultima volta.

Codice	Significato	Causa
F.0	Sensore temperatura mandata (NTC): NTC difettoso, cavo NTC difettoso, collegamento ad innesto su NTC difettoso, collegamento ad innesto sul sistema elettronico difettoso	Cavo del sensore temperatura mandata difettoso, sensore temperatura mandata difettoso
F.1	Sensore temperatura ritorno (NTC): NTC difettoso, cavo NTC difettoso, collegamento ad innesto su NTC difettoso, collegamento ad innesto sul sistema elettronico difettoso	Cavo del sensore temperatura ritorno difettoso, sensore temperatura ritorno difettoso
F.5	Interruzione sensore fumi esterno	Sensore difettoso, spina non collegata, cavo difettoso
F.6	Interruzione sensore fumi interno	Sensore difettoso, spina non collegata, cavo difettoso
F.10	Corto circuito sul sensore temperatura mandata (> 130 °C)	Il collegamento sul sensore presenta una scarica a massa sulla scatola, sensore difettoso
F.11	Corto circuito sul sensore temperatura ritorno (> 130 °C)	Il collegamento sul sensore presenta una scarica a massa sulla scatola, sensore difettoso
F.15	Corto circuito sensore fumi esterno	Il collegamento sul sensore presenta una scarica a massa sulla scatola, sensore difettoso
F.16	Corto circuito sensore fumi interno	Il collegamento sul sensore presenta una scarica a massa sulla scatola, sensore difettoso
F.20	Limitatore della temperatura di sicurezza scattato	Il sensore di mandata non è collegato in modo corretto oppure è difettoso, la caldaia non si spegne
F.22	Funzionamento a secco	Troppo poca acqua nell'apparecchio, interruttore mancanza acqua difettoso, cavo della pompa o dell'interruttore mancanza acqua difettoso, pompa bloccata o difettosa, potenza della pompa troppo bassa
F.23	Mancanza d'acqua, differenza di temperatura tra mandata e ritorno troppo elevata	La pompa si blocca oppure è difettosa, potenza della pompa troppo bassa
F.24	Mancanza d'acqua, aumento di temperatura troppo rapido	La pompa si blocca, potenza minima della pompa, aria nella caldaia, pressione dell'impianto troppo bassa, NTC di mandata e di ritorno scambiati
F.26	Absorbimento di corrente del motore passo-passo della valvola del gas guasto	Motore passo-passo della valvola del gas non collegato, motore passo-passo della valvola del gas guasto, scheda guasta
F.27	Simultanea fiamma, il segnale di ionizzazione segnala una fiamma nonostante la valvola gas sia disinserita	Simulazione fiamma, valvole elettromagnetiche gas guaste, controllo fiamma guasto
F.28	La caldaia non si accende: tentativi di accensione all'avvio falliti	Errori nell'alimentazione del gas, quali: - contatore gas o pressostato gas difettosi - aria nel gas - pressione dinamica del gas troppo ridotta - rubinetto antincendio scattato Guasto nella valvola gas (magnete principale gas o operatore difettoso), errata regolazione del gas, impianto d'accensione (trasformatore, cavo e connettore d'accensione) guasto, interruzione della corrente di ionizzazione (cavo, elettrodo), messa a terra dell'apparecchio errata, sistema elettronico guasto
F.29	La fiamma si spegne durante il servizio e i tentativi successivi di accensione falliscono	L'alimentazione del gas si interrompe a intervalli, trasformatore dall'accensione difettosa, messa a terra dell'apparecchio errata
F.33	Il pressostato non scatta.	
F.49	Riconoscimento sottotensione eBUS	Corto circuito su eBUS, sovraccarico su eBUS oppure 2 fonti di alimentazione elettrica su eBUS con differente polarità
F.61	Errore nel comando della valvola del gas	Corto circuito/collegamento a massa nel gruppo di cavetti di collegamento alle valvole gas, valvola gas guasta (collegamento a massa delle bobine), sistema elettronico difettoso
F.62	Ritardo di spegnimento valvola del gas difettoso	Valvola del gas non ermetica, sistema elettronico guasto
F.63	EEPROM guasto	Sistema elettronico guasto
F.64	Errore sistema elettronico/sensori	Sensore di mandata o di ritorno in corto circuito oppure sistema elettronico difettoso
F.65	Temperatura del sistema elettronico troppo elevata	Sistema elettronico troppo caldo a causa di influenze esterne, sistema elettronico guasto
F.67	Il segnale di ingresso del controllo fiamma si trova al di fuori del campo limite (0 oppure 5V)	Sistema elettronico guasto
F.70	Nessuna versione della caldaia valida per il display oppure il sistema elettronico	Caso di pezzo di ricambio: display e sistema elettronico scambiati contemporaneamente
F.71	Il sensore di mandata segnala un valore costante	Il sensore di mandata è difettoso
F.72	Errore del sensore di mandata e/o sensore di ritorno	Sensore mandata e/o sensore ritorno difettosi
F.73	Guasto al sensore di pressione	Il cavo che va al sensore pressione acqua è interrotto oppure ha un corto circuito
F.74	Guasto al sensore pressione acqua	Guasto interno al sensore pressione acqua o corto circuito
F.75	Sensore pressione acqua e/o pompa difettoso/a	All'accensione della pompa non è stato riconosciuto nessun salto di pressione
F.77	Pompa per la condensa difettosa (possibile solo in combinazione con accessorio)	

Tab. 9.4 Codici di errore

9.1.4 Memoria degli errori

Nella memoria degli errori della caldaia vengono memorizzati gli ultimi dieci errori intervenuti.

- Premere contemporaneamente i tasti "i" e "-".
- Sfogliare indietro nella memoria con il tasto "+".

Terminare la visualizzazione della memoria errori nel modo seguente.

- Premere il tasto "i" oppure
- non azionare nessun tasto per ca. 4 minuti.

Sul display appare di nuovo la pressione di riempimento attuale dell'impianto termico.

9.2 Programmi di prova

Con l'attivazione di diversi programmi di prova è possibile attivare alcune funzioni speciali degli apparecchi. Tali funzioni sono riportate in dettaglio qui di seguito Tab. 9.5.

- Avviare i programmi di prova da P.0 a P.6 ruotando l'interruttore generale su "I" e tenendo premuto contemporaneamente il tasto "+" per 5 secondi. Sul display appare l'indicazione "P.0".
- Premendo il tasto "+" viene aumentato il numero del programma di prova.
- Premere ora il tasto "i" per avviare la caldaia e il programma di prova.
- Interrompere i programmi di prova premendo contemporaneamente i tasti "i" e "+". I programmi di prova vengono terminati anche quando non viene attivato alcun tasto per 15 minuti.

Indicazione	Significato
P.0	Programma di prova, sfiato. Il circuito di riscaldamento e il circuito dell'acqua calda vengono sfiatati mediante la valvola automatica di sfiato (il coperchio della valvola automatica di sfiato deve essere allentato).
P.1	Programma di prova con cui la caldaia viene avviata, dopo un'accensione riuscita, a carico pieno.
P.2	Programma di prova con cui l'apparecchio viene avviato, dopo un'accensione riuscita, con la minima quantità di gas. È possibile impostare la quantità minima di gas, come descritto nel cap. 6.2.3.
P.5	Funzionamento di prova per la limitazione di sicurezza della temperatura (STB): il bruciatore viene avviato con la massima potenza, il termostato viene disattivato, in modo tale che il bruciatore riscaldi finché non si attiva il software della limitazione di sicurezza a causa del raggiungimento della temperatura limite di sicurezza sul sensore di mandata e di ritorno.
P.6	Programma di riempimento: la valvola deviatrice di priorità viene portata nella posizione centrale. Il bruciatore e la pompa vengono disattivati.

Tab. 9.5 Programmi di prova

9.3 Ripristino dei parametri alle impostazioni di fabbrica

È possibile sia ripristinare manualmente sui valori di impostazione di fabbrica i singoli parametri nella tabella 9.2 e 9.3, sia ripristinarli tutti contemporaneamente.

- Nel 2° livello di diagnosi al punto di diagnosi "d.96" modificare il valore su 1 (vedi capitolo 9.1.2). I parametri di tutti i punti di diagnosi regolabili corrispondono ora alle impostazioni di fabbrica.

10 Riciclaggio e smaltimento

11 Servizio di assistenza

10 Riciclaggio e smaltimento

L'imballo della caldaia murale è costituito principalmente da materiali riciclabili.

Caldaia

La caldaia murale a gas e i suoi accessori devono essere smaltiti adeguatamente. Provvedere a smaltire l'apparecchio vecchio e gli accessori differenziandoli opportunamente.

Imballo

Delegare lo smaltimento dell'imballo usato per il trasporto dell'apparecchio al venditore finale dell'apparecchio.



Avvertenza!

Osservare le norme nazionali vigenti.

11 Servizio di assistenza

I Centri di Assistenza Tecnica Vaillant Service sono formati da professionisti abilitati secondo le norme di legge e sono istruiti direttamente da Vaillant sui prodotti, sulle norme tecniche e sulle norme di sicurezza.

I Centri di Assistenza Tecnica Vaillant Service utilizzano inoltre solo ricambi originali.

Contatti il Centro di Assistenza Tecnica Vaillant Service più vicino consultando Le Pagine Gialle alla voce "Caldaie a Gas" oppure consultando il sito www.vaillant.it.

12 Dati tecnici

turboTEC pro Balkon	VMW IT 202/4-3MB	VMW IT 242/4-3MB	Unità di misura
Campo di potenza utile nominale P a 80/60 °C	8,0 - 20,0	9,6 - 23,7	kW
Potenza acqua calda	20,0	23,7	kW
Campo di portata termica nominale	8,9 - 22,2	10,7 - 25,5	kW
Valori fumi			
Temperatura fumi min./max.	90/135	90/150	°C
Portata massica fumi G20 min./max.	13,2/17,4	16,7/17,9	g/s
Portata massica fumi G31 min./max.	13,1/14,4	18,7/13,0	g/s
Emissione NOx	123	139	mg/kWh
Valori di allacciamento			
Metano H, H _i = 34,02 MJ/m ³	2,4	2,7	m ³ /h
Ugello bruciatore metano H	13 x 1,20	14 x 1,20	mm
Preugello metano H	4,75 (verde)	5,7 (marrone)	mm
Pressione di allacciamento metano G20	20	20	mbar
Pressioni ugelli metano H			
Portata termica massima	8,5	10,6	mbar
Portata termica ridotta	1,7	1,7	mbar
Valori di allacciamento			
GPL, G30 H _i = 116,09 MJ/m ³	1,8	2,0	m ³ /h
Ugello bruciatore GPL	13 x 0,70	14 x 0,70	mm
Preugello GPL	4,10 (blu)	5,7 (marrone)	mm
Pressione di allacciamento metano G30	28 - 30	28-30	mbar
Pressioni ugelli GPL			
Portata termica massima	21,3	23,3	mbar
Portata termica ridotta	2,8	4,5	mbar
Valori di allacciamento			
GPL, G31 H _i = 88,00 MJ/m ³	1,7	2,0	m ³ /h
Ugello bruciatore GPL	13 x 0,70	14 x 0,70	mm
Preugello GPL	4,10 (blu)	5,7 (marrone)	mm
Pressione di allacciamento metano G31	37	37	mbar
Pressioni ugelli GPL			
Portata termica massima	27,2	30,3	mbar
Portata termica ridotta	3,8	5,3	mbar
Valori di allacciamento			
GPL, Aria/Propano (G230) H _i = 46,04 MJ/m ³	2,2	2,1	m ³ /h
Ugello bruciatore GPL	13 x 1,20	14 x 1,20	mm
Preugello GPL	6,00 (nero)	7,2 (giallo)	mm
Pressione di allacciamento metano G230	20	20	mbar
Pressioni ugelli GPL			
Portata termica massima	12,1	13,3	mbar
Portata termica ridotta	2,2	2,7	mbar
Prevalenza residua della pompa	250	250	mbar
Temperatura di mandata max. (regolabile fino a)	75 - 85	75 - 85	°C
Capacità vaso di espansione	6	6	l
Pressione di precarica vaso di espansione	1	1	bar
Sovrappressione d'esercizio massima ammessa riscaldamento	3	3	bar
Sovrappressione d'esercizio massima ammessa lato acqua calda	10	10	bar
Quantità minima di acqua di ricircolo	890	1032	l/h
Campo di temperatura acqua calda (regolabile)	35 - 65	35 - 65	°C
Campo di prelievo acqua calda a 30 K	9,6	11,5	l/min
Campo di prelievo acqua calda a 45 K	6,3	7,6	l/min
Allacciamento elettrico	230/50	230/50	V/Hz
Potenza elettrica assorbita, max. (mediamente)	135	145	W
Dimensioni apparecchio:			
Altezza	700	700	mm
Larghezza	410	410	mm
Profondità	300	300	mm
∅ raccordo aria/fumi	60/100	60/100	mm
Peso (a vuoto)	35	36	kg
Tipo di protezione	IP X4D	IP X4D	
Temperatura ambientale minima	-10	-10	°C

Tab. 12.1 Dati tecnici

