

Il clima efficiente





climaVAIR VAI 1 MonoSplit a cassette

Vaillant introduce la nuova gamma di climatizzatori monosplit a cassette per applicazioni commerciali in uffici, negozi, bar e hotel. climaVAIR VAI 1 impiega il **gas R-32** ed è disponibile in 4 taglie monofase da 5 - 7 - 8,5 e 10 kW e una taglia trifase da 14 kW particolarmente indicata per applicazioni commerciali di medie dimensioni come alberghi, ristoranti e palestre.

Le performance elevate sono garantite dall'impiego di compressori di ultima generazione, **DC inverter**, che garantiscono classi di efficienza A++. Una valvola di espansione elettronica nell'unità esterna ne aumenta ulteriormente l'efficienza.

Le unità interne dispongono anche di prese d'aria che consentono il ricambio dell'aria nel locale (funzione "Fresh Air").

Tutte le cassette sono inoltre dotate di un telecomando a infrarossi fornito di serie, intuitivo e funzionale. Le alette mobili e il flusso dell'aria anche attraverso gli angoli della cassetta permettono una distribuzione accurata e uniforme dell'aria in tutte le direzioni.

Tutte le unità esterne sono dotate di una sola ventola, consentendo così una diminuzione dell'altezza del prodotto e rendendo possibile l'installazione all'interno di spazi ridotti. Per facilitare le operazioni di installazione è stato lasciato sufficiente spazio per agevolare le connessioni delle tubazioni ed effettuare i cablaggi elettrici necessari.



Caratteristiche salienti

- Gas refrigerante R-32
- Telecomando a infrarossi di serie
- Distribuzione dell'aria con effetto a 340°
- Fino a 75 m di distanza e 30 m di dislivello tra unità interna/esterna
- Pompa di drenaggio della condensa integrata
- Possibilità di controllo da comando a filo a parete (accessorio)
- Scheda on-off per controllo in sistemi domotici (accessorio)
- Funzione "I-Feel" con sensore di temperatura remotizzato sul telecomando L

climaVAIR VAI 1 a cassette è disponibile nelle seguenti versioni:

- MonoSplit da 5,0 kW, 7,0 kW, 8,5 kW, 10,0 kW e 14,0 kW (Trifase-400V).

Sono disponibili i seguenti accessori:

- Schedino on-off per controllo domotica (art. 0010030968)
- Comando a filo installabile a parete (art. 0010030969)
- Scatola elettrica per comando a filo (art. 0010032019)

Dime climatizzatori climaVAIR VAI 1 a cassette

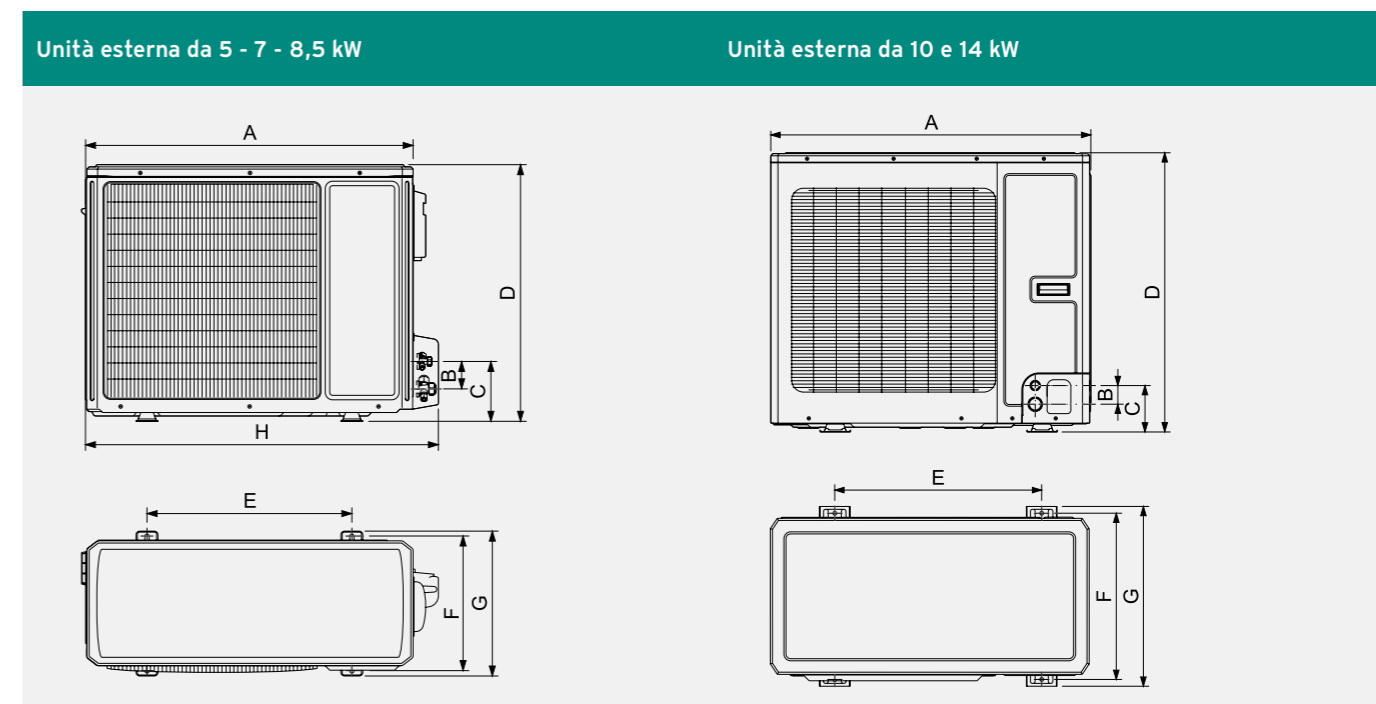
Caratteristiche	Unità	VAI 1-050 KN	VAI 1-070 KN	VAI 1-085 KN	VAI 1-100 KN	VAI 1-140 TKN
Potenza raffrescamento nominale	kW	5,0	7,0	8,5	10,0	13,40
Potenza raffrescamento min-max	kW	1,60 - 5,50	2,40 - 8,00	2,40 - 9,00	3,20 - 11,00	6,00 - 14,20
Potenza elettrica assorbita in raffrescamento (min-nom-max)	kW	0,30 - 1,56 - 1,75	0,40 - 2,05 - 3,50	0,50 - 2,80 - 3,95	0,60 - 3,15 - 4,05	0,80 - 4,70 - 5,95
Corrente assorbita	A	6,83	8,80	12,70	13,80	7,20
SEER / classe energetica		5,9 / A+	7,2 / A++	6,1 / A++	6,1 / A++	6,1
EER ¹⁾		3,21	3,41	3,04	3,17	2,85
Potenza riscaldamento nominale	kW	5,5	8,0	8,8	12,0	15,5
Potenza riscaldamento min-nom-max	kW	1,50 - 6,00	2,20 - 9,00	2,40 - 9,50	3,00 - 13,50	3,90 - 16,00
Potenza elettrica assorbita in riscaldamento (min-nom-max)	kW	0,30 - 1,65 - 1,75	0,45 - 2,20 - 3,50	0,50 - 2,65 - 3,95	0,60 - 3,55 - 4,05	0,80 - 4,45 - 5,95
Corrente assorbita	A	7,24	9,50	11,70	15,70	6,20
SCOP / classe energetica		4,0 / A+	3,9 / A	4,0 / A+	4,0 / A+	4,0 / A+
COP ²⁾		3,33	3,64	3,32	3,38	3,48

Unità esterna	Unità	VAI 1-050 KDNO	VAI 1-070 KDNO	VAI 1-085 KDNO	VAI 1-100 KDNO	VAI 1-140 TKDNO
Alimentazione elettrica	V/Ph/Hz	230/1/50	230/1/50	230/1/50	230/1/50	400/3/50
Portata d'aria UE	m ³ /h	3000	3600	4000	5900	5900
Pressione sonora UE	dB(A)	53	52	53	55	57
Dimensioni UE compreso attacchi frigoriferi (HxLxP)	mm	596x887x378	698x952x396	790x1002x427	820x940x530	820x940x530
Peso netto UE	kg	39	53	60	83	99
Motore ventilatore UE	Tipo	DC	DC	DC	DC	DC
Numero ventilatori	N°	1	1	1	1	1
Sistema di espansione		Espansione elettronica	Espansione elettronica	Espansione elettronica	Espansione elettronica	Espansione elettronica
Tipo di refrigerante	Tipo/GWP	R32 / 675	R32 / 675	R32 / 675	R32 / 675	R32 / 675
Diametro tubi	pollici	1/4" - 1/2"	3/8" - 5/8"	3/8" - 5/8"	3/8" - 5/8"	3/8" - 5/8"
Lunghezza max di precarica	m	5,0	5,0	5,0	5,0	7,5
Lunghezza massima	m	35	50	50	65	75
Dislivello	m	20	25	25	30	30
Precarica refrigerante	Kg	1,0	1,6	1,8	2,5	2,8
Carica addizionale refrigerante	gr/mt	16	40	40	40	40
Campo operativo U.E. raffrescamento	°C	-20 - 48	-20 - 48	-20 - 48	-20 - 48	-20 - 48
Campo operativo U.E. riscaldamento	°C	-20 - 24	-20 - 24	-20 - 24	-20 - 24	-20 - 24

Unità Interna	Unità	VAI 1-050 KNI	VAI 1-070 KNI	VAI 1-085 KNI	VAI 1-100 KNI	VAI 1-140 TKNI
Alimentazione elettrica	V/Ph/Hz	230/1/50	230/1/50	230/1/50	230/1/50	230/1/50
Portata d'aria (da min a turbo)	m ³ /h	400/480/580/700	870/960/1050/1100	1040/1180/1310/1400	1220/1380/1470/1500	1140/1480/1690/1900
Tipo ventilatore		DC	DC	DC	DC	DC
Pressione sonora (da min a max)	dB(A)	33/36/39	39/40/42	41/44/47	42/46/48	45/48/51
Tipo controllo remoto		Infrarosso	Infrarosso	Infrarosso	Infrarosso	Infrarosso
Dimensioni UI (HXLXP)	mm	265x570x570	240x840x840	240x840x840	240x840x840	290x840x840
Dimensione UI Griglia interna	mm	620x620	950x950	950x950	950x950	950x950
Peso netto UI	kg	17	29	29	29	36
Collegamento frigorifero	pollici	1/4" - 1/2"	3/8" - 5/8"	3/8" - 5/8"	3/8" - 5/8"	3/8" - 5/8"
Campo operativo U.I.	°C	≥16	≥16	≥16	≥16	≥16
Campo operativo U.I.	°C	≤30	≤30	≤30	≤30	≤30

1) Esterno: Bulbo secco all'entrata 35°C - Bulbo umido all'entrata 24°C / Interno: Bulbo secco all'entrata 27°C - Bulbo umido all'entrata 19°C
 2) Esterno: Bulbo secco all'entrata 7°C - Bulbo umido all'entrata 6°C / Interno: Bulbo secco all'entrata 20°C - Bulbo umido all'entrata 15°C

Dime climatizzatori climaVAIR VAI 1 a cassette

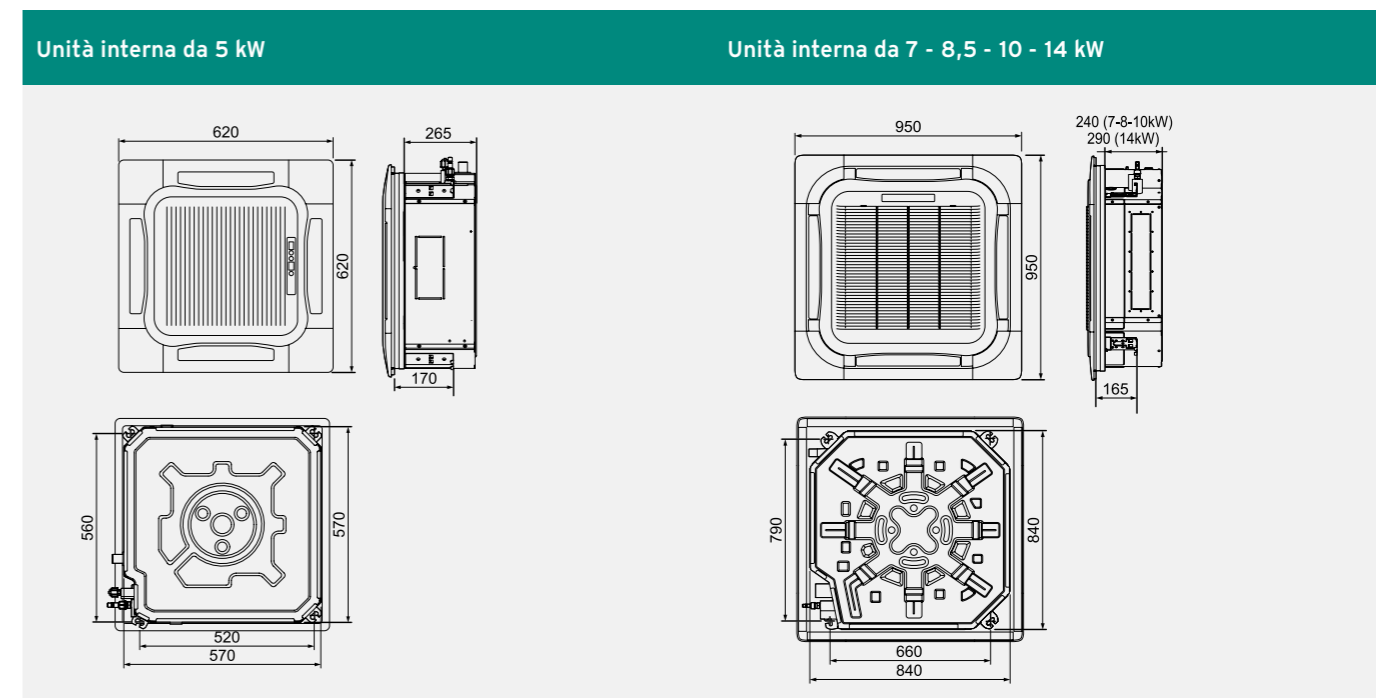


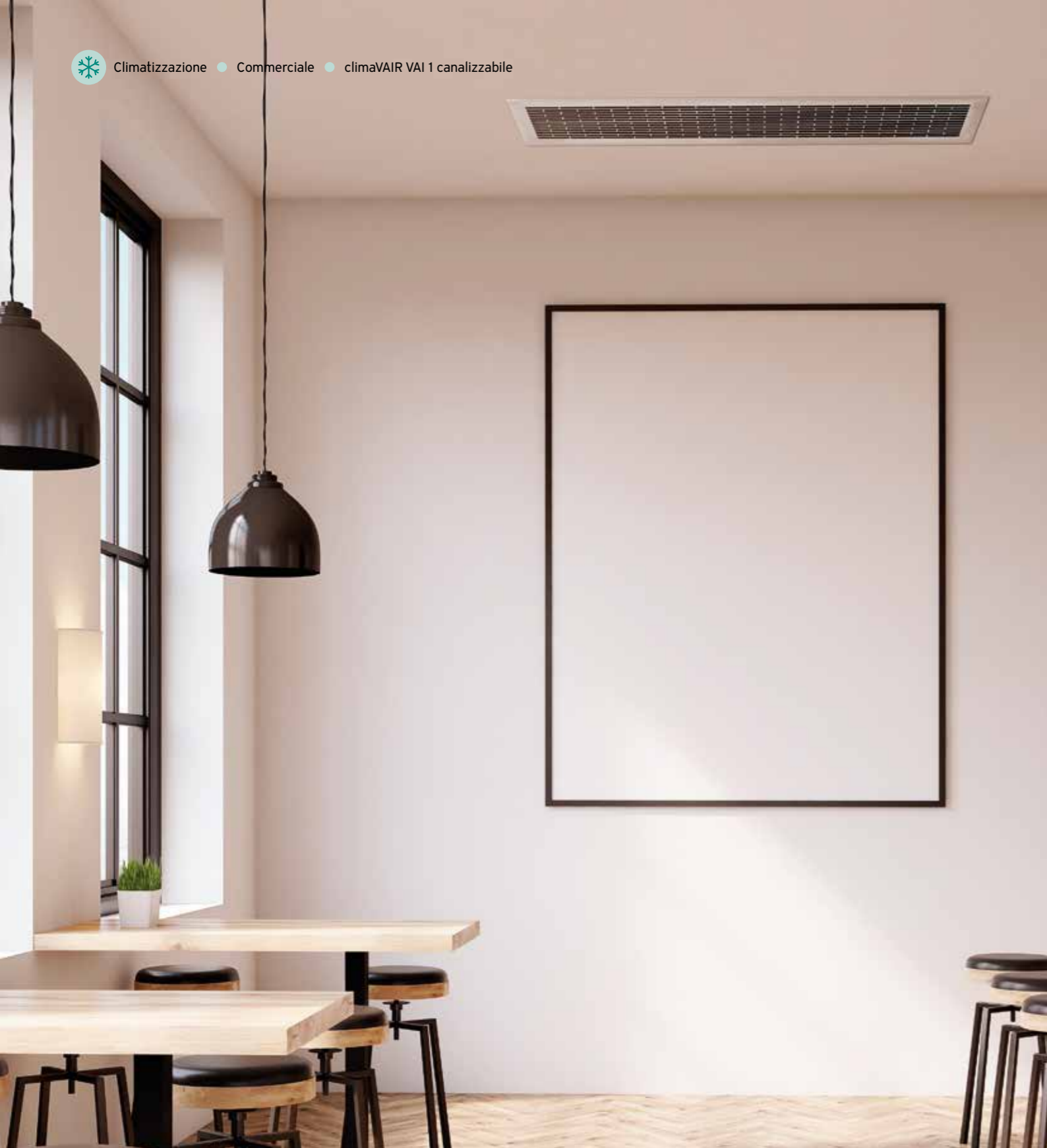
Legenda:

- A Larghezza
- B Distanza attacchi
- C Altezza connessione liquido
- D Altezza
- E Distanza tra i supporti di fissaggio
- F Interasse fori di fissaggio
- G Profondità massima
- H Larghezza incluso coperchio connessioni

Misure modelli Mono e Multi (mm.):

- VAI 1-050 KDNO** A = 818 / B = 65 / C = 162
D = 596 / E = 550 / F = 348 / G = 378 / H = 887
- VAI 1-070 KDNO** A = 892 / B = 75 / C = 163
D = 698 / E = 560 / F = 364 / G = 396 / H = 952
- VAI 1-085 KDNO** A = 920 / B = 78 / C = 178
D = 790 / E = 610 / F = 395 / G = 427 / H = 1002
- VAI 1-100 KDNO** A = 940 / B = 55 / C = 137
D = 820 / E = 610 / F = 486 / G = 530
- VAI 1-140T KDNO** A = 940 / B = 55 / C = 137
D = 820 / E = 610 / F = 486 / G = 530





climaVAIR VAI 1 MonoSplit canalizzabile

Vaillant introduce la nuova gamma di climatizzatori monosplit canalizzabili per applicazioni commerciali in uffici, negozi, bar e hotel. climaVAIR VAI 1 impiega il **gas R-32** ed è disponibile in 4 taglie monofase da 5 - 7 - 8,5 e 10 kW e una taglia trifase da 14 kW particolarmente indicata per applicazioni commerciali di medie dimensioni come alberghi, ristoranti e palestre.

Le performance elevate sono garantite dall'impiego di compressori di ultima generazione, **DC inverter**, che garantiscono classi di efficienza A++.

Una valvola di espansione elettronica nell'unità esterna ne aumenta ulteriormente l'efficienza. La possibilità di regolare la pressione statica permette di utilizzare il prodotto anche con canalizzazioni piuttosto lunghe, ottimizzando la rumorosità del prodotto. Le unità interne dispongono anche di prese d'aria che consentono il ricambio dell'aria nell'ambiente (funzione "Fresh Air").

Tutti i climatizzatori canalizzati sono dotati di un comando a filo fornito di serie per consentire un utilizzo semplice e agevole. Tutte le unità esterne sono dotate di una sola ventola, consentendo così una diminuzione dell'altezza del prodotto e rendendo possibile l'installazione all'interno di spazi ridotti. Per facilitare le operazioni di installazione è stato lasciato sufficiente spazio per agevolare le connessioni delle tubazioni ed effettuare i cablaggi elettrici necessari.



Caratteristiche salienti

- Gas refrigerante R-32
- Comando a filo a parete di serie
- Fino a 75 m di distanza e 30 m di dislivello tra unità interna/esterna
- Pompa di drenaggio della condensa integrata
- Regolazione della pressione statica
- Scheda on-off per controllo in sistemi domotici (accessorio)
- Funzione "X-Fan"
- Segnalazione manutenzione filtro

climaVAIR VAI 1 canalizzabile è disponibile nelle seguenti versioni:

- MonoSplit da 5,0 kW, 7,0 kW, 8,5 kW, 10,0 kW e 14,0 kW (Trifase-400V).

Sono disponibili i seguenti accessori:

- Schedino on-off per controllo domotica (art. 0010030968)
- Scatola elettrica per comando a filo (art. 0010032019)

Dime climatizzatori climaVAIR VAI 1 canalizzabile

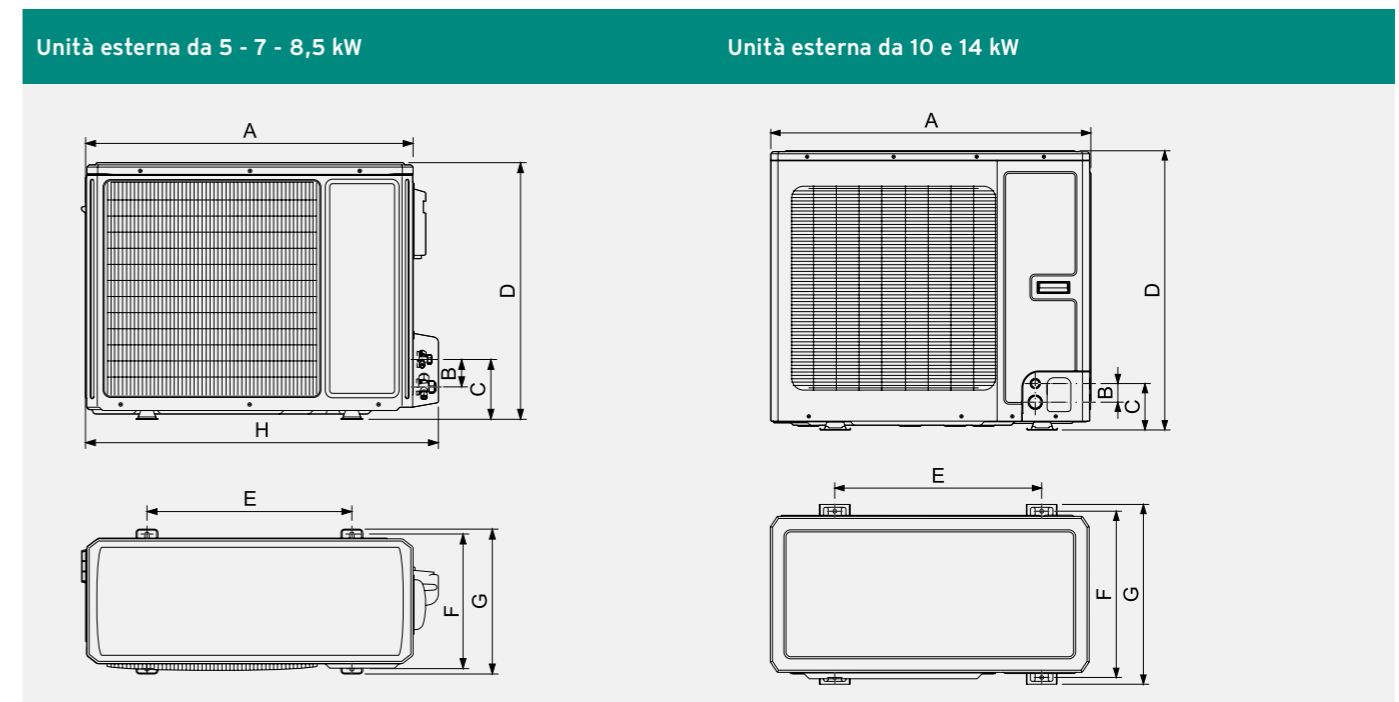
Caratteristiche	Unità	VAI 1-050 DN	VAI 1-070 DN	VAI 1-085 DN	VAI 1-100 DN	VAI 1-140 TDN
Potenza raffreddamento nominale	kW	5,0	7,0	8,50	10,00	13,40
Potenza raffreddamento Min-Max	kW	1,60 - 5,50	2,40 - 8,00	2,40 - 9,00	3,20 - 11,00	6,00 - 14,20
Potenza elettrica assorbita in raffreddamento (min-nom-max)	kW	0,30 - 1,55 - 1,75	0,40 - 2,10 - 3,50	0,50 - 2,70 - 3,95	0,60 - 3,20 - 4,05	0,80 - 4,70 - 5,95
Corrente assorbita	A	6,30	8,70	12,10	13,90	7,20
SEER / classe energetica		6,1/A++	6,8/A++	6,1/A++	6,1/A++	5,6/A++
EER ¹⁾		3,23	3,33	3,15	3,12	2,85
Potenza Riscaldamento nominale	kW	5,5	8,0	8,8	12,0	15,5
Potenza riscaldamento Min-Max	kW	1,50 - 6,00	2,20 - 9,00	2,40 - 9,50	3,00 - 13,50	3,90 - 16,00
Potenza elettrica assorbita in riscaldamento (min-nom-max)	kW	0,30 - 1,45 - 1,75	0,45 - 2,25 - 3,50	0,50 - 2,55 - 3,95	0,60 - 3,40 - 4,50	0,80 - 3,45 - 5,95
Corrente assorbita	A	6,0	9,5	11,1	15,2	6,2
SCOP / classe energetica		4,0 / A+	4,0 / A+	4,0 / A+	4,0 / A+	3,8 / A
COP ²⁾		3,79	3,56	3,45	3,53	3,48

Unità esterna	Unità	VAI 1-050 KDNO	VAI 1-070 KDNO	VAI 1-085 KDNO	VAI 1-100 KDNO	VAI 1-140TKDNO
Alimentazione elettrica	V/Ph/Hz	230/1/50	230/1/50	230/1/50	230/1/50	400/3/50
Portata d'aria UE	m ³ /h	3000	3600	4000	5900	5900
Pressione sonora UE	dB(A)	53	52	53	55	57
Dimensioni UE compreso attacchi frigoriferi (HxLxP)	mm	596x887x378	698x952x396	790x1002x427	820x940x530	820x940x530
Peso netto UE	kg	39	53	60	83	99
Motore ventilatore UE		DC	DC	DC	DC	DC
Numero ventilatori		1	1	1	1	1
Sistema di espansione		Espansione elettronica	Espansione elettronica	Espansione elettronica	Espansione elettronica	Espansione elettronica
Tipo di refrigerante	Tipo/GWP	R32/675	R32/675	R32/675	R32/675	R32/675
Diametro tubi	pollici	1/4" - 1/2"	3/8" - 5/8"	3/8" - 5/8"	3/8" - 5/8"	3/8" - 5/8"
Lunghezza max di precarica	mt	5,0	5,0	5,0	5,0	7,5
Lunghezza massima	mt	35	50	50	65	75
Dislivello	mt	20	25	25	30	30
Precarica refrigerante	Kg	1,0	1,6	1,8	2,5	2,8
Carica addizionale refrigerante	gr/mt	16	40	40	40	40
Campo operativo U.E. raffreddamento	°C	-20 - 48	-20 - 48	-20 - 48	-20 - 48	-20 - 48
Campo operativo U.E. riscaldamento	°C	-20 - 24	-20 - 24	-20 - 24	-20 - 24	-20 - 24

Unità Interna	Unità	VAI 1-050 DNI	VAI 1-070 DNI	VAI 1-085 DNI	VAI 1-100 DNI	VAI 1-140 TDNI
Alimentazione elettrica	V/Ph/Hz	230/1/50	230/1/50	230/1/50	230/1/50	230/1/50
Portata d'aria (da min a turbo)	m ³ /h	700/820/880/950	940/1090/1160/1200	950/1130/1350/1500	1270/1380/1520/1800	1490/1730/2000/2200
Tipo ventilatore		DC	DC	DC	DC	DC
Pressione statica Pa	Pa nomin. / Pa Min - Max	25 / 0 - 50	25 / 0 - 75	37 / 0 - 75	37 / 0 - 150	50 / 0 - 150
Pressione sonora (da min a turbo)	dB (A)	36/39/42	36/37/39	35/37/40	40/42/44	38/40/41
Tipo controllo remoto		Comando a filo	Comando a filo	Comando a filo	Comando a filo	Comando a filo
Dimensioni UI (HxLxP)	mm	200x1000x450	200x1300x450	200x1300x450	300x1000x700	300x1400x700
Peso netto UI	kg	26	31	31	41	50
Collegamento frigorifero	pollici	1/4" - 1/2"	3/8" - 5/8"	3/8" - 5/8"	3/8" - 5/8"	3/8" - 5/8"
Campo operativo U.I.	°C	≥16	≥16	≥16	≥16	≥16
Campo operativo U.I.	°C	≤30	≤30	≤30	≤30	≤30

1) Esterno: Bulbo secco all'entrata 35°C - Bulbo umido all'entrata 24°C / Interno: Bulbo secco all'entrata 27°C - Bulbo umido all'entrata 19°C
 2) Esterno: Bulbo secco all'entrata 7°C - Bulbo umido all'entrata 6°C / Interno: Bulbo secco all'entrata 20°C - Bulbo umido all'entrata 15°C

Dime climatizzatori climaVAIR VAI 1 canalizzabile

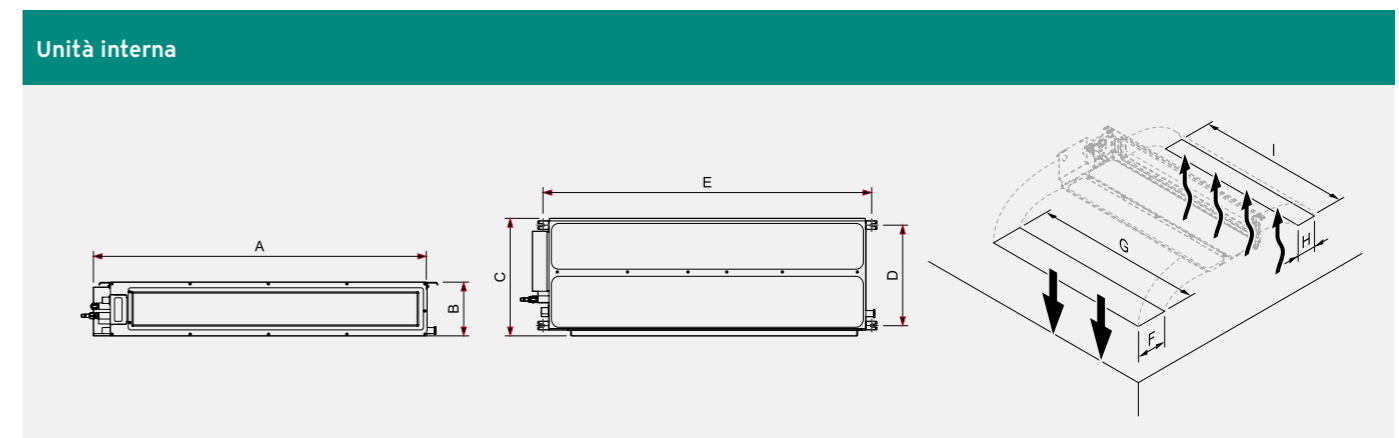


Legenda:

- A Larghezza
- B Distanza attacchi
- C Altezza connessione liquido
- D Altezza
- E Distanza tra i supporti di fissaggio
- F Interasse fori di fissaggio
- G Profondità massima
- H Larghezza incluso coperchio connessioni

Misure modelli Mono e Multi (mm.):

- VAI 1-050 KDNO** A = 818 / B = 65 / C = 162
D = 596 / E = 550 / F = 348 / G = 378 / H = 887
- VAI 1-070 KDNO** A = 892 / B = 75 / C = 163
D = 698 / E = 560 / F = 364 / G = 396 / H = 952
- VAI 1-085 KDNO** A = 920 / B = 78 / C = 178
D = 790 / E = 610 / F = 395 / G = 427 / H = 1002
- VAI 1-100 KDNO** A = 940 / B = 55 / C = 137
D = 820 / E = 610 / F = 486 / G = 530
- VAI 1-140T KDNO** A = 940 / B = 55 / C = 137
D = 820 / E = 610 / F = 486 / G = 530

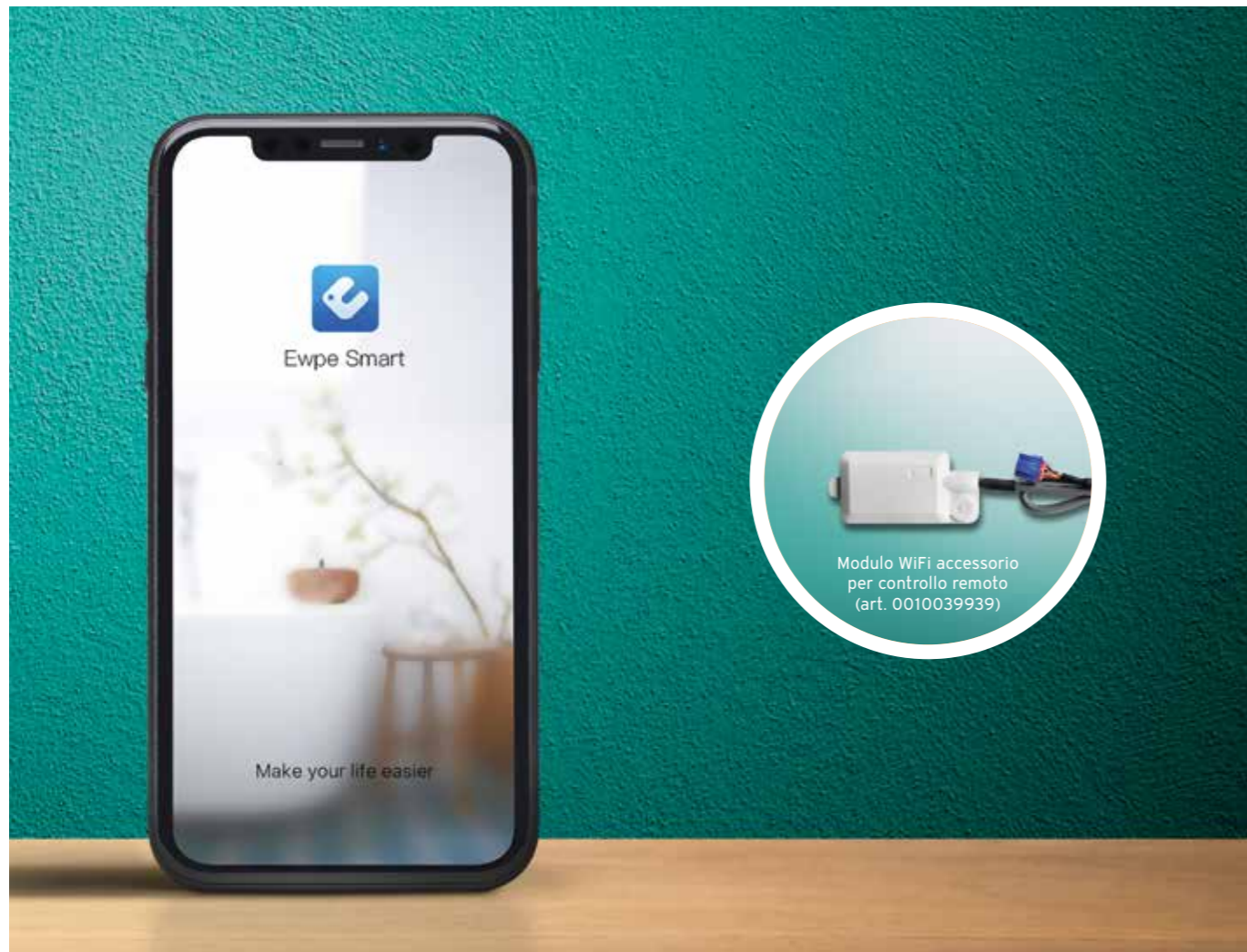


Misure (mm.):

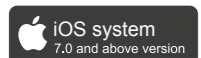
- VAI 1-050 DNI** A = 1068 / B = 200 / C = 474 / D = 415 / E = 1060 / F = 122 / G = 885 / H = 200 / I = 1000
- VAI 1-070 DNI** A = 1368 / B = 220 / C = 474 / D = 415 / E = 1360 / F = 142 / G = 1185 / H = 220 / I = 1300
- VAI 1-085 DNI** A = 1368 / B = 220 / C = 474 / D = 415 / E = 1360 / F = 142 / G = 1185 / H = 220 / I = 1300
- VAI 1-100 DNI** A = 1092 / B = 300 / C = 754 / D = 500 / E = 1040 / F = 195 / G = 746 / H = 264 / I = 960
- VAI 1-140T DNI** A = 1492 / B = 300 / C = 754 / D = 500 / E = 1440 / F = 195 / G = 1150 / H = 264 / I = 1360

Accessori a complemento climatizzazione

Modulo WiFi per controllo remoto



Ewpe
Smart
App



Integrando il modulo WiFi al tuo climatizzatore Vaillant puoi trasformare il tuo smartphone o tablet in un sistema di controllo a distanza e gestire il comfort estivo anche da remoto.

Inoltre, sfruttando la rete Wi-Fi potrai controllare e regolare il comfort di casa ovunque tu sia in modo rapido ed estremamente intuitivo.

Gestisci il clima tramite Ewpe Smart App, gratuita per i sistemi iOS e Android; semplice e intuitiva consente l'accesso multiplo e la gestione di tutte le unità in casa con un'unica applicazione.

Il modulo WiFi Vaillant ha inoltre ricevuto il VDE Smart home label Certificate, certificazione che garantisce i criteri chiave di sicurezza e gestione dei dati dei sistemi connessi per offrirti il comfort più smart in tutta sicurezza.

Accessori a complemento climatizzazione

Comando digitale a filo



* È necessario ordinare la scatola elettrica per l'incasso a parete (art. 0010032019)

Il comando a filo installabile a parete VAI1KD-CR* (art. 0010030969) viene fornito di serie con i climatizzatori canalizzabili e può essere ordinato come accessorio in abbinamento ai climatizzatori a cassette. Il suo utilizzo è reso semplice e intuitivo grazie al pannello a comandi tattili e all'ampio display retroilluminato con icone di funzionamento. Alle usuali funzioni di comando del climatizzatore, si aggiungono una serie di funzioni speciali che ne aumentano efficienza e prestazioni per il massimo comfort.

Funzione Silenziosa: riduce il livello della rumorosità diminuendo al massimo la frequenza e la velocità della ventola.

Funzione X-Fan: consente di asciugare lo scambiatore dell'unità interna, evitando la creazione di muffe o batteri.

Funzione Save: permette di programmare un intervallo più limitato di temperatura operativa, sia in modalità riscaldamento che raffreddamento.

Funzione Vacanze: consente all'apparecchio di mantenere una temperatura ambiente al di sopra di 8 °C in modalità riscaldamento, evitando il rischio ghiaccio in caso di assenza prolungata.

Funzione Notturna: durante le ore notturne il climatizzatore aumenta (in raffreddamento) o diminuisce (in riscaldamento) automaticamente la temperatura impostata di 1 o 2 °C ogni ora per le prime due ore, fino al mantenimento della temperatura.

Segnalazione pulizia filtro: trascorso il numero corrispondente di ore di funzionamento e in base al livello di inquinamento dell'ambiente (valore impostabile dal telecomando), l'icona FILTRO lampeggia ogni 0,5 secondi per segnalare la necessità di pulire il filtro.

La rete di Assistenza Tecnica Vaillant



Vaillant vanta una rete efficiente di Centri Assistenza Tecnica Ufficiali ben distribuita su tutto il territorio nazionale: i Vaillant Service, i Vaillant Service Plus e gli ecopoint.

I Vaillant Service plus, veri professionisti del calore selezionati direttamente da Vaillant, garantiscono interventi entro le 24 ore, supporto nella gestione delle pratiche per ottenere le detrazioni fiscali e gli esclusivi servizi:



Per maggiori informazioni sui servizi Vaillant collegati al sito www.vaillant.it oppure chiama il Servizio Clienti Vaillant al numero verde 800-088766



 Riscaldamento  Climatizzazione  Energie rinnovabili

Vaillant Group Italia S.p.A. unipersonale - Società soggetta all'attività di direzione e coordinamento della Vaillant GmbH

Via Benigno Crespi 70 - 20159 Milano - Tel. 02 / 69 71 21 - Fax 02 / 69 71 25 00

Registro A.E.E. IT08020000003755 - Registro Pile IT09060P00001133 - vaillant.it - info.italia@vaillant.com