



Climatizzazione ● Residenziale

Climatizzazione in pompa  
di calore aria / aria

# Il clima perfetto esiste



**Vaillant** Comfort for my home

## Il piacere che garantiamo.



Garanzia 5 Gratuita per climaVAIR pro (VAIB1) e climaVAIR Multi (VAM1)

Estensione della garanzia convenzionale da due a cinque anni (2+3) sui pezzi di ricambio originali delle linee climaVAIR pro (VAIB1) e climaVAIR Multi (VAM1)\*, esclusi i comandi

Per maggiori dettagli e sulle modalità di attivazione consulta il sito vaillant.it

\* Disponibile su tutta la gamma climaVAIR multi esclusi i modelli con le unità interne climaVAIR exclusive e climaVAIR intro e esclusi i comandi



## Climatizzatori in pompa di calore aria/aria

| Linea                       | Modello       | Potenza (kW) |
|-----------------------------|---------------|--------------|
| climaVAIR intro (VAIL 1)    | VAIL 1-025 WN | 2,50 kW      |
|                             | VAIL 1-030 WN | 3,20 kW      |
| climaVAIR pro (VAIB 1)      | VAIB-025 WN   | 2,70 kW      |
|                             | VAIB-035 WN   | 3,50 kW      |
|                             | VAIB-050 WN   | 5,30 kW      |
| climaVAIR plus (VAI 8)      | VAI 8-025 WN  | 2,60 kW      |
|                             | VAI 8-035 WN  | 3,50 kW      |
|                             | VAI 8-050 WN  | 5,13 kW      |
| climaVAIR exclusive (VAI 5) | VAI 5-025 WN  | 2,70 kW      |
|                             | VAI 5-035 WN  | 3,50 kW      |
|                             | VAI 5-050 WN  | 5,30 kW      |
| climaVAIR premium (VAIH 1)  | VAIH 1-025 WN | 2,70 kW      |
|                             | VAIH 1-035 WN | 3,53 kW      |
|                             | VAIH 1-050 WN | 5,30 kW      |

La gamma di climatizzatori a parete Vaillant è pensata per accontentare tutti gli stili abitativi integrandosi perfettamente al design di casa. Silenziosi, estremamente efficienti, facili da comandare, tutti i climatizzatori Vaillant funzionano in pompa di calore (aria/aria), garantendo massima efficienza per la tua casa e il comfort tutto l'anno: comfort estivo in modalità raffrescamento e il comfort invernale in modalità pompa di calore.





# Il clima perfetto è Vaillant!



## Comfort estivo e invernale

Le pompe di calore aria/aria di Vaillant creano l'ambiente perfetto nel quale vivere, riducendo l'umidità dell'aria, raggiungendo la temperatura di comfort sempre più velocemente e regalando una boccata di aria pura grazie alla funzione di purificazione.



## Elevata efficienza

Realizzati utilizzando la migliore tecnologia disponibile, i climatizzatori Vaillant garantiscono massime prestazioni. La sinergia tra i compressori di ultima generazione che ne ottimizzano le prestazioni e l'impiego del Gas refrigerante ecologico R-32 li accreditano tra i climatizzatori più efficienti in ambito residenziale.



## Bassa rumorosità

I valori di pressione sonora presentano una rumorosità pari a un fruscio di foglie.



## R-32 il gas refrigerante sostenibile ed efficiente

Il refrigerante R-32 è uno dei refrigeranti più ecocompatibili presenti sul mercato. L'impatto potenziale sul riscaldamento globale (GWP) è inferiore di circa il 70% rispetto alla miscela R-410A e, in più, non contenendo cloro non danneggia lo strato di ozono.



## Risparmio

Il refrigerante R-32, l'innovazione tecnologica e le funzioni di comando speciali rendono i nuovi climatizzatori a parete Vaillant estremamente efficienti. I rendimenti stagionali permettono la classificazione fino alla classe A+++.



## Connettività Integrata

Il modulo WiFi integrato per la linea **climaVAIR premium** e **climaVAIR pro** consente di controllare e regolare il comfort di casa ovunque tu sia in modo rapido e intuitivo tramite smartphone. La connessione è compatibile con sistemi domotici (Alexa e Google home) anche per le linee esclusive plus e intro che necessitano del modulo WiFi accessorio.



# climaVAIR premium, la perfezione ha un nome



La linea climaVAIR **premium** è la soluzione migliore per chi ricerca elevata efficienza, tecnologia e design. Un sensore intelligente rileva la presenza e la posizione delle persone in ambiente, regolando automaticamente la direzione dell'aria e attivando la modalità risparmio energetico se nessuno è presente nella stanza per un certo periodo di tempo.

L'innovativo sistema 3D airflow garantisce una distribuzione dell'aria uniforme e personalizzabile, per avere sempre la temperatura perfettamente bilanciata in tutta la stanza nel rispetto della massima efficienza.

#### Caratteristiche salienti

- **Design unico e innovativo:** le linee sofisticate risaltano in qualsiasi stile di arredamento
- **Valore efficienza stagionale** in raffrescamento fino ad A+++
- **Modulo WiFi per controllo remoto integrato:** possibilità di controllare il climatizzatore tramite App senza necessità di installare ulteriori accessori
- **Innovativo sistema 3D airflow:** il grande deflettore principale, insieme ai motori indipendenti di oscillazione sinistro e destro e alla lama segmentata, consente un movimento direzionato e ampio del flusso d'aria
- **Sensore di presenza a infrarossi:** grazie al dispositivo di rilevamento di presenza, l'unità regola la temperatura e la direzione del flusso d'aria in base alle specifiche esigenze e presenza di persone nell'ambiente
- **4 programmi per la funzione SLEEP:** la temperatura viene regolata automaticamente e gradualmente, per il massimo del comfort notturno e al risveglio

climaVAIR premium VAIH 1 è disponibile nelle seguenti versioni

- **MonoSplit** da 2,5 kW, 3,5 kW, 5,0 kW



**Eco-incentivi: una grande opportunità di risparmio**

Acquistando climaVAIR premium potrai beneficiare di una delle seguenti agevolazioni:

- **Detrazione fiscale del 50% per ristrutturazione edilizia**
- **Detrazione fiscale del 65% per interventi di efficienza energetica**

Per maggiori informazioni visita:

<https://www.vaillant.it/home/incentivi-fiscali/>





Accensione / Spegnimento

ON/OFF

Diminuisce temperatura

-

Aumenta temperatura

+

Modalità raffreddamento

COOL

Modalità riscaldamento

HEAT

Velocità ventola interna

FAN

I-Sense

I SENSE

Regolazione flusso d'aria orizzontale

MODE

Regolazione flusso d'aria verticale

MODE

Funzione Sleep

HEALTH

Modalità operativa

E-HEATER

Retroilluminazione dell'unità interna

HEALTH

BREEZE

Funzione Timer

LIGHT

SLEEP

Funzione Wi-Fi

WIFI

Vaillant

### Dati tecnici climaVAIR premium VAIH 1

| Caratteristiche                                     | Unità    | VAIH 1-025 WN         | VAIH 1-035 WN             | VAIH 1-050 WN             |
|---|----------|-----------------------|---------------------------|---------------------------|
| <b>Unità Interna (UI)</b>                           |          | <b>VAIH 1-025 WNI</b> | <b>VAIH 1-025-035 WNI</b> | <b>VAIH 1-025-050 WNI</b> |
| <b>Unità esterna (UE)</b>                           |          | <b>VAIH 1-025 WNO</b> | <b>VAIH 1-025-035 WNO</b> | <b>VAIH 1-025-050 WNO</b> |
| Alimentazione elettrica                             | V/Ph/Hz  | 220-240/1/50          | 220-240/1/50              | 220-240/1/50              |
| Potenza raffreddamento                              | kW       | 2,7                   | 3,5                       | 5,3                       |
| Min-max potenza raffreddamento                      | kW       | 0,22-4,4              | 0,22-4,6                  | 1,8-6,3                   |
| Potenza elettrica assorbita in raffr. (min-nom-max) | kW       | 0,13-0,55-1,3         | 0,13-0,80-1,4             | 0,13-1,39-2,1             |
| SEER / classe energetica                            |          | 9,4 / A+++            | 9,0 / A+++                | 7,0 / A++                 |
| EER <sup>1)</sup>                                   |          | 4,91                  | 4,40                      | 3,80                      |
| Potenza riscaldamento                               | kW       | 3,60                  | 4,20                      | 5,60                      |
| Potenza riscaldamento Min-Max                       | kW       | 0,80-5,00             | 0,8-5,2                   | 1,1-7,0                   |
| Potenza elettrica assorbita in risc. (min-nom-max)  | kW       | 0,12-0,75-1,6         | 1,3-0,93-1,65             | 0,2-1,47-2,45             |
| SCOP / Classe energetica                            |          | 5,1 / A+++            | 5,1 / A+++                | 4,3 / A++                 |
| COP <sup>2)</sup>                                   |          | 4,80                  | 4,50                      | 3,80                      |
| Portata d'aria (Turbo/H/M/L)                        | m³/h     | 700-270               | 800-270                   | 800-300                   |
| Deumidificazione                                    | L/h      | 0,80                  | 1,40                      | 1,80                      |
| Pressione sonora UI (Turbo/H/M/L)                   | dB(A)    | 42/38/35/33/29/22/19  | 44/39/37/34/29/23/22      | 46/40/37/35/31/25/24      |
| Pressione sonora UE (1 m di distanza)               | dB(A)    | 55                    | 59                        | 60                        |
| Dimensioni UE compreso attacchi frigoriferi (HxLxD) | mm       | 596x899x303           | 596x899x303               | 700x965x340               |
| Dimensioni UI (HxLxD)                               | mm       | 281x977x295           | 281x977x295               | 281x977x295               |
| Peso netto UI / UE                                  | kg       | 17,0 / 37,5           | 17,0 / 37,5               | 17,0 / 46,0               |
| Motore ventilatore                                  |          | DC                    | DC                        | DC                        |
| Tipo valvola espansione                             |          | Elettronica           | Elettronica               | Elettronica               |
| Compressore   |          | Rotary                | Rotary                    | Rotary                    |
| Tipo di refrigerante                                | Tipo/GWP | R32/675               | R32/675                   | R32/675                   |
| Diametro tubi                                       | pollici  | 1/4" - 3/8"           | 1/4" - 3/8"               | 1/4" - 1/2"               |
| Lunghezza max di precarica                          | mt       | 5                     | 5                         | 5                         |
| Lunghezza massima                                   | mt       | 15                    | 20                        | 25                        |
| Dislivello  | mt       | 10                    | 10                        | 10                        |
| Precarica refrigerante                              | Kg       | 1,00                  | 1,00                      | 1,20                      |
| Carica aggiuntiva refrigerante                      | gr/mt    | 16                    | 16                        | 16                        |
| Campo operativo U.E. raffreddamento                 | °C       | -15 - 52              | -15 - 52                  | -15 - 52                  |
| Campo operativo U.E. riscaldamento                  | °C       | -25 - 24              | -25 - 24                  | -25 - 24                  |

1) Esterno: Bulbo secco all'entrata 35°C - Bulbo umido all'entrata 24°C / Interno: Bulbo secco all'entrata 27°C - Bulbo umido all'entrata 19°C  
 2) Esterno: Bulbo secco all'entrata 7°C - Bulbo umido all'entrata 6° / Interno: Bulbo secco all'entrata 20°C - Bulbo umido all'entrata 15°C





# climaVAIR exclusive, il climatizzatore del benessere



La linea **exclusive** di climaVAIR offre il meglio del comfort estivo: freschezza, purezza dell'aria e prestazioni elevate. Estremamente efficiente, è capace di raggiungere la temperatura desiderata nel più breve tempo grazie alla funzione TURBO. L'aria fresca viene distribuita armoniosamente grazie all'oscillazione dei due deflettori, verticale e orizzontale, appositamente studiata per evitare fastidiose correnti.

Il dispositivo ionizzatore attivo presente nell'unità interna genera ioni negativi che neutralizzano le particelle nocive a carica positiva purificando l'ambiente.

#### Caratteristiche salienti

- **Estremamente silenzioso**
- **Valore efficienza stagionale** in Raffrescamento fino ad **A+++**
- **Unità interna con display integrato**
- **Funzione Active Ionizer:** generando ioni negativi, pulisce l'aria mantenendo l'ambiente fresco, privo di odori, batteri e spore di muffa
- **Regolazione orizzontale e verticale del flusso d'aria**
- **Funzione X-Fan:** rimuove l'umidità dallo scambiatore interno, mantenendolo asciutto e prevenendo la formazione di ruggine e la formazione di batteri
- **Funzione "I Feel"** con sensore di temperatura posizionato sul telecomando
- **Auto-sbrinamento intelligente:** protegge lo scambiatore dai danni provocati dal gelo e ne garantisce l'efficienza termica
- **Modulo WiFi per la gestione in remoto** (accessorio) con App gratuita per i sistemi iOS e Android già disponibile per il download (vedi pag. 42)

climaVAIR exclusive VAI 5 è disponibile nelle seguenti versioni:

- **MonoSplit** da 2,7 kW, 3,5 kW, 5,3 kW, 7 kW
- **MultiSplit:** possibilità di combinare fino a 5 unità interne (Vedi tabella di combinazione a pagina 30)



**Eco-incentivi: una grande opportunità di risparmio**

Acquistando climaVAIR exclusive potrai beneficiare di una delle seguenti agevolazioni:

- **Detrazione fiscale del 50% per ristrutturazione edilizia**
- **Detrazione fiscale del 65% per interventi di efficienza energetica**

Per maggiori informazioni visita:

<https://www.vaillant.it/home/incentivi-fiscali/>





Modalità operativa

MODE

Regolazione flusso d'aria orizzontale

FAN

Regolazione flusso d'aria verticale

TURBO

Funzione Sleep

SLEEP

Funzione Timer ON

TIMER ON

Regolazione orario

CLOCK

Funzione X-Fan

X-FAN

Funzione ionizzatore

TEMP

Velocità ventilatore

FAN

Accensione / Spegnimento

Power

Aumenta temperatura

▲

Funzione Turbo

TURBO

Diminuisci temperatura

▼

Funzione I Feel

I FEEL

Funzione Timer Off

TIMER OFF

Funzione QUIET

QUIET

Retroilluminazione dell'unità interna

LIGHT

Visualizzazione temperatura

26 °C  
17:26

Vaillant

### Dati tecnici climaVAIR exclusive VAI 5

| Caratteristiche                                     | Unità    | VAI 5-025 WN    | VAI 5-035 WN    | VAI 5-050 WN    | VAI 5-065 WN       |
|---|----------|-----------------|-----------------|-----------------|--------------------|
| Unità Interna (UI)                                  |          | VAI 5-025 WNI   | VAI 5-035 WNI   | VAI 5-050 WNI   | VAI 5-065 WNI      |
| Unità esterna (UE)                                  |          | VAI 5-025 WNO   | VAI 5-035 WNO   | VAI 5-050 WNO   | VAI 5-065 WNO      |
| Alimentazione elettrica                             | V/Ph/Hz  | 230/1/50        | 230/1/50        | 230/1/50        | 230/1/50           |
| Potenza raffrescamento                              | kW       | 2,7             | 3,5             | 5,3             | 7,0                |
| Min-max potenza raffrescamento                      | kW       | 0,90-3,80       | 1,00-3,81       | 1,26-6,60       | 1,10-9,05          |
| Potenza elettrica assorbita in raffr. (min-nom-max) | kW       | 0,10-0,59-1,40  | 0,10-0,95-1,40  | 0,38-1,55-2,45  | 0,40-2,00-3,70     |
| SEER / classe energetica                            |          | 8,5 / A+++      | 8,5 / A+++      | 7,6 / A++       | 7,0 / A++          |
| EER <sup>1)</sup>                                   |          | 4,62            | 3,68            | 3,42            | 3,50               |
| Potenza riscaldamento                               | kW       | 2,93            | 3,81            | 5,57            | 7,20               |
| Potenza riscaldamento Min-Max                       | kW       | 0,70-4,40       | 1,20-4,40       | 1,12-6,80       | 1,70-10,10         |
| Potenza elettrica assorbita in risc. (min-nom-max)  | kW       | 0,17-0,65-1,65  | 0,20-0,98-1,65  | 0,35-1,43-2,60  | 0,45-1,85-3,80     |
| SCOP / Classe energetica                            |          | 4,6 / A++       | 4,4 / A+        | 4,1 / A+        | 4,0 / A+           |
| COP <sup>2)</sup>                                   |          | 4,51            | 3,91            | 3,90            | 3,90               |
| Portata d'aria (Turbo/H/M/L)                        | m³/h     | 660/590/490/390 | 680/590/490/390 | 800/710/610/510 | 1.250/1100/950/750 |
| Deumidificazione                                    | L/h      | 0,80            | 1,40            | 1,80            | 2,40               |
| Pressione sonora UI (Turbo/H/M/L)                   | dB(A)    | 41/39/35/24     | 43/39/35/25     | 49/45/41/34     | 49/47/42/36        |
| Pressione sonora UE (1 m di distanza)               | dB(A)    | 52              | 53              | 57              | 60                 |
| Dimensioni UE compreso attacchi frigoriferi (HxLxD) | mm       | 596x904x320     | 596x896x320     | 700x1010x396    | 700x1028x396       |
| Dimensioni UI (HxLxD)                               | mm       | 290x865x210     | 290x865x210     | 301x996x225     | 327x1101x249       |
| Peso netto UI / UE                                  | kg       | 10,5 / 33,5     | 11,0 / 33,5     | 13,5 / 45,0     | 16,5 / 53,0        |
| Motore ventilatore                                  |          | DC              | DC              | DC              | DC                 |
| Tipo valvola espansione                             |          | Elettronica     | Elettronica     | Elettronica     | Elettronica        |
| Compressore   |          | Rotary          | Rotary          | Rotary          | Twin Rotary        |
| Tipo di refrigerante                                | Tipo/GWP | R32/675         | R32/675         | R32/675         | R32/675            |
| Diametro tubi                                       | pollici  | 1/4" - 3/8"     | 1/4" - 3/8"     | 1/4" - 1/2"     | 1/4" - 5/8"        |
| Lunghezza max di precarica                          | mt       | 5               | 5               | 5               | 5                  |
| Lunghezza massima                                   | mt       | 20              | 20              | 25              | 25                 |
| Dislivello  | mt       | 15              | 15              | 20              | 20                 |
| Precarica refrigerante                              | Kg       | 0,70            | 0,75            | 1,00            | 1,70               |
| Carica aggiuntiva refrigerante                      | gr/mt    | 16              | 16              | 16              | 40                 |
| Campo operativo U.E. raffrescamento                 | °C       | -15 - 48        | -15 - 48        | -15 - 48        | -15 - 48           |
| Campo operativo U.E. riscaldamento                  | °C       | -15 - 24        | -15 - 24        | -15 - 24        | -15 - 24           |

1) Esterno: Bulbo secco all'entrata 35°C - Bulbo umido all'entrata 24°C / Interno: Bulbo secco all'entrata 27°C - Bulbo umido all'entrata 19°C

2) Esterno: Bulbo secco all'entrata 7°C - Bulbo umido all'entrata 6° / Interno: Bulbo secco all'entrata 20°C - Bulbo umido all'entrata 15°C





# climaVAIR pro, piacere garantito



**climaVAIR pro**, climatizzatore in pompa di calore aria-aria, offre una soluzione di climatizzazione versatile e completa potendo raffrescare o riscaldare un ambiente. climaVAIR pro è la soluzione che soddisfa allo stesso tempo il tuo piacere per il comfort e la tranquillità. climaVAIR pro garantisce il piacere climatico desiderato grazie alla distribuzione uniforme del flusso d'aria in 3D, regolabile con ben 7 velocità del ventilatore.

Il modulo WiFi integrato consente controllare e regolare il comfort di casa ovunque tu sia in modo rapido e intuitivo tramite smartphone.

#### Caratteristiche salienti

- **Valore efficienza stagionale** in Raffrescamento fino ad **A++**
- **Flusso d'aria:** 3D, verticale e orizzontale. 7 velocità della ventola disponibili
- **Silenziosità:** pressione sonora interna ridotta fino a 22 dB(A). Il basso livello di rumore consente un ambiente confortevole ed evita l'inquinamento acustico
- **Connettività integrata:** il modulo Wi-Fi integrato consente controllare e regolare il comfort di casa ovunque tu sia in modo rapido e intuitivo tramite smartphone.
- **Auto pulitura dello split interno in 4 passaggi:** condensazione, abbattimento dei batteri tramite congelamento, sterilizzazione, sbrinamento e asciugatura.

climaVAIR pro è disponibile nelle seguenti taglie:

- **MonoSplit:** 2,7 kW, 3,5 kW, 5,3 kW, 7,1 kW
- **MultiSplit:** possibilità di combinare fino a 5 unità interne (Vedi tabella di combinazione a pagina 30)



**Eco-incentivi: una grande opportunità di risparmio**

Acquistando climaVAIR pro potrai beneficiare di una delle seguenti agevolazioni:

- **Detrazione fiscale del 50% per ristrutturazione edilizia**
- **Detrazione fiscale del 65% per interventi di efficienza energetica**

Per maggiori informazioni visita:

<https://www.vaillant.it/home/incentivi-fiscali/>







Accensione Spegnimento

ON/OFF

Aumenta temperatura

▲

Attivazione raffreddamento o riscaldamento rapido

TURBO

Regolazione flusso d'aria orizzontale: 7 modalità di oscillazione

☞

Rilevazione temperatura dal telecomando

IFEEL

Retroilluminazione dell'unità interna

LIGHT

Visualizzazione temperatura

21°C

Modalità operativa

MODE

6 Velocità ventilatore + 1 velocità automatica

FAN

Diminuisce temperatura

▼

Regolazione flusso d'aria verticale: 9 modalità di oscillazione

☜

Programmazione accensione e spegnimento

T-ON/OFF

Regolazione orario

TEMP

Funzione Sleep: adeguamento automatico temperatura notturna

SLEEP

Funzione Wi-Fi

WIFI

Dati tecnici climaVAIR pro

| Caratteristiche                                     | Unità    | VAIB 1-025 WN               | VAIB 1-035 WN               | VAIB 1-050 WN                | VAIB 1-065 WN                  |
|---|----------|-----------------------------|-----------------------------|------------------------------|--------------------------------|
| Unità Interna (UI)                                  |          | VAIB 1-025 WNI              | VAIB 1-035 WNI              | VAIB 1-050 WNI               | VAIB 1-065 WNI                 |
| Unità esterna (UE)                                  |          | VAIB 1-025 WNO              | VAIB 1-035 WNO              | VAIB 1-050 WNO               | VAIB 1-065 WNO                 |
| Alimentazione elettrica                             | V/Ph/Hz  | 230/1/50                    | 230/1/50                    | 230/1/50                     | 230/1/50                       |
| Potenza raffrescamento                              | kW       | 2,70                        | 3,50                        | 5,30                         | 7,10                           |
| Min-max potenza raffrescamento                      | kW       | 0,80-3,60                   | 0,90-4,30                   | 1,00-6,40                    | 2,00-8,85                      |
| Potenza elettrica assorbita in raffr. (min-max)     | kW       | 0,10-1,30                   | 0,12-1,50                   | 0,10-2,30                    | 0,45-2,90                      |
| SEER / classe energetica                            |          | 8,40 / A++                  | 7,10 / A++                  | 7,30 / A++                   | 7,20 / A++                     |
| EER <sup>1)</sup>                                   |          | 3,97                        | 3,65                        | 3,53                         | 3,50                           |
| Potenza riscaldamento                               | kW       | 3,00                        | 3,81                        | 5,60                         | 7,80                           |
| Potenza riscaldamento Min-Max                       | kW       | 0,90 - 3,80                 | 0,90 - 4,70                 | 1,00 - 6,80                  | 1,80 - 9,45                    |
| Potenza elettrica assorbita in risc. (min-max)      | kW       | 0,15 - 1,40                 | 0,18 - 1,80                 | 0,20 - 2,35                  | 0,35 - 3,00                    |
| SCOP / Classe energetica                            |          | 4,5 / A+                    | 4,1 / A+                    | 4,2 / A+                     | 4,2 / A+                       |
| COP <sup>2)</sup>                                   |          | 4,41                        | 4,00                        | 4,02                         | 3,90                           |
| Portata d'aria (Turbo/H/M/L)                        | m3/h     | 610/530/500/440/380/310/280 | 650/580/530/440/380/330/310 | 1000/960/870/810/720/640/600 | 1250/1100/1000/950/900/850/800 |
| Deumidificazione                                    | L/h      | 0,8                         | 1,4                         | 1,8                          | 2,4                            |
| Pressione sonora UI (Turbo/H/M/L)                   | dB(A)    | 39/36/34/31/26/24/22        | 43/39/37/34/31/28/25        | 47/45/43/41/35/30/28         | 48/44/41/40/38/37/35           |
| Pressione sonora UE                                 | dB(A)    | 51                          | 52                          | 56                           | 59                             |
| Dimensioni UE compreso attacchi frigoriferi (HxLxP) | mm       | 555x732x330                 | 555x732x330                 | 555x802x350                  | 660x958x402                    |
| Dimensioni UI (HxLxP)                               | mm       | 275x835x200                 | 275x835x200                 | 333x943x246                  | 333x1078x246                   |
| Peso netto UI / UE                                  | kg       | 9,0 / 24,5                  | 9,0 / 25,5                  | 13,0 / 31,5                  | 15,0 / 41,5                    |
| Motore ventilatore                                  |          | AC                          | AC                          | AC                           | AC                             |
| Tipo valvola espansione                             |          | Capillare                   | Capillare                   | Elettronica                  | Elettronica                    |
| Compressore   |          | Rotary                      | Rotary                      | Rotary                       | Rotary                         |
| Tipo di refrigerante                                | Tipo/GWP | R32/675                     | R32/675                     | R32/675                      | R32/675                        |
| Diametro tubi                                       | pollici  | 1/4" - 3/8"                 | 1/4" - 3/8"                 | 1/4" - 1/2"                  | 1/4" - 5/8"                    |
| Lunghezza max di precarica                          | mt       | 5                           | 5                           | 5                            | 5                              |
| Lunghezza massima                                   | mt       | 15,0                        | 15,0                        | 15,0                         | 15,0                           |
| Dislivello  | mt       | 10,0                        | 10,0                        | 10,0                         | 10,0                           |
| Precarica refrigerante                              | Kg       | 0,51                        | 0,55                        | 0,85                         | 1,50                           |
| Carica aggiuntiva refrigerante                      | gr/mt    | 16                          | 16                          | 16                           | 16                             |
| Campo operativo U.E. raffrescamento                 | °C       | -15 - 50                    | -15 - 50                    | -15 - 50                     | -15 - 50                       |
| Campo operativo U.E. riscaldamento                  | °C       | -15 - 30                    | -15 - 30                    | -15 - 30                     | -15 - 30                       |

1) Esterno: Bulbo secco all'entrata 35°C - Bulbo umido all'entrata 24°C / Interno: Bulbo secco all'entrata 27°C - Bulbo umido all'entrata 19°C  
 2) Esterno: Bulbo secco all'entrata 7°C - Bulbo umido all'entrata 6° / Interno: Bulbo secco all'entrata 20°C - Bulbo umido all'entrata 15°C



# climaVAIR plus, il clima ideale per tutte le stagioni.



50%  
Detrazioni  
65%

I climatizzatori della gamma **climaVAIR plus** assicurano buone prestazioni, regalandoti il clima ideale in tutte le stagioni. Di giorno raggiungono la temperatura desiderata nel più breve tempo grazie alla funzione TURBO e di notte si regolano automaticamente mentre stai dormendo.

climaVAIR plus offre diverse funzioni per migliorare il comfort della tua abitazione. Tutte le funzioni disponibili possono essere facilmente impostate dal telecomando in dotazione, facile da usare e caratterizzato da un ampio display per indicare lo stato di funzionamento corrente.

#### Caratteristiche salienti

- **Valore efficienza stagionale** in raffreddamento fino ad A++
- **Modalità Sleep** per gestire il clima notturno modulando la temperatura di 1-2°C nelle prime ore attenuando la rumorosità
- **Funzione "I Feel"** con sensore di temperatura posizionato sul telecomando
- **Regolazione verticale del flusso d'aria**
- **Auto-sbrinamento intelligente:** protegge lo scambiatore dai danni provocati dal gelo
- **Filtri e pannello frontale facilmente rimovibili** per assicurare una facile pulizia e manutenzione
- **Modulo WiFi per la gestione in remoto** (accessorio) con App gratuita per i sistemi iOS e Android già disponibile per il download (vedi pag. 42)

climaVAIR plus VAI 8 è disponibile nelle seguenti versioni:

- **MonoSplit** da 2,6 kW, 3,5 kW, 5,1 kW, 6,5 kW



**Eco-incentivi: una grande opportunità di risparmio**

Acquistando climaVAIR plus potrai beneficiare di una delle seguenti agevolazioni:

- **Detrazione fiscale del 50% per ristrutturazione edilizia**
- **Detrazione fiscale del 65% per interventi di efficienza energetica**

Per maggiori informazioni visita:

<https://www.vaillant.it/home/incentivi-fiscali/>







Modalità operativa

MODE



FAN

Regolazione flusso d'aria verticale

SWING



TURBO

Funzione Sleep

SLEEP



TEMP

Diminuisce temperatura

IFEEL



CLOCK

Regolazione orario

TIMER

TIMER

ON

Funzione Timer ON

TIMER

TIMER

OFF

Velocità ventilatore

Aumenta temperatura

Funzione Turbo

Visualizzazione temperatura

Retroilluminazione dell'unità interna

Funzione I Feel

Funzione Timer Off

### Dati tecnici climaVAIR exclusive VAI 8

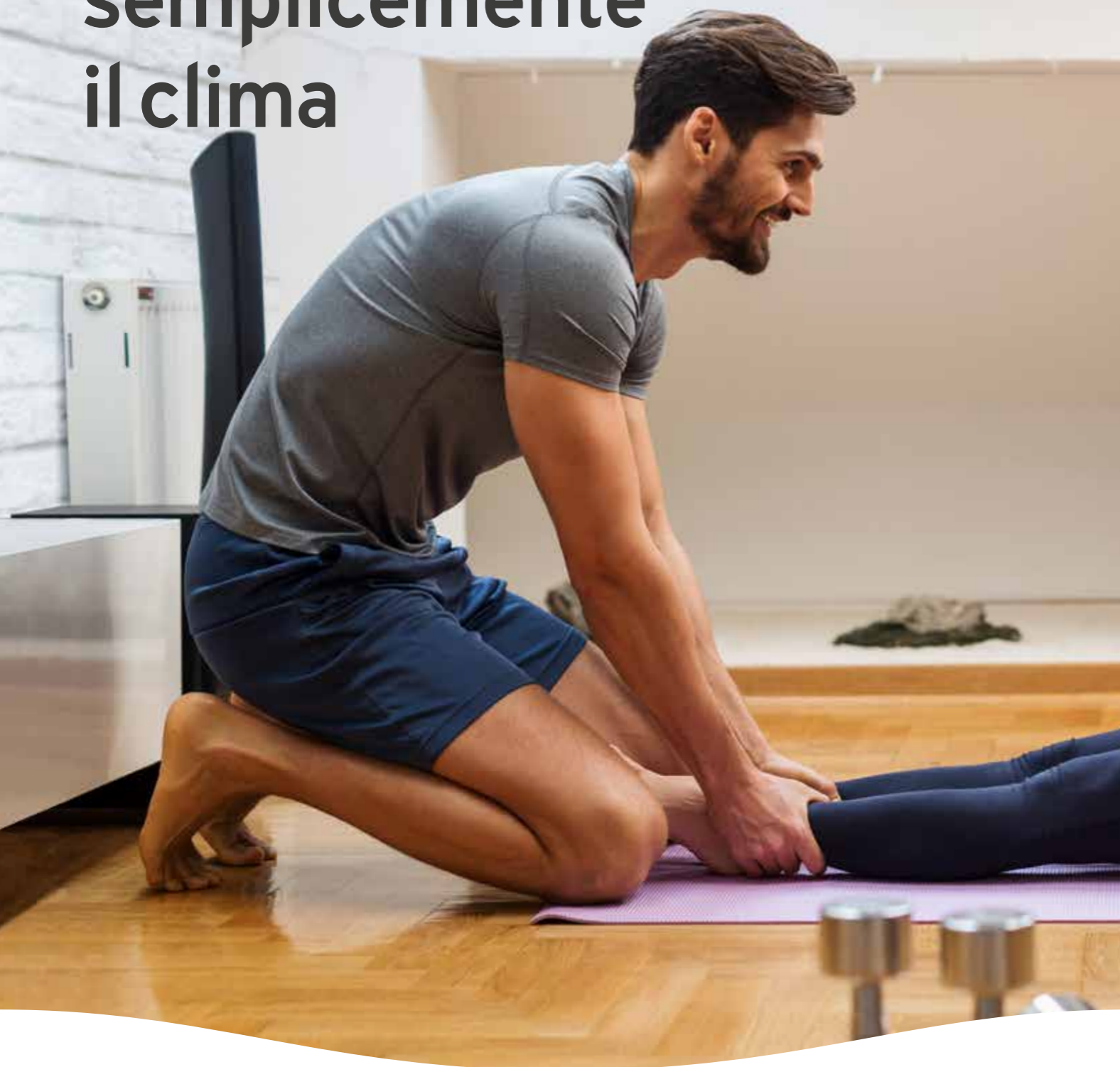
| Caratteristiche                                     | Unità    | VAI 8-025 WN    | VAI 8-035 WN    | VAI 8-050 WN    | VAI 8-065 WN      |
|---|----------|-----------------|-----------------|-----------------|-------------------|
| Unità Interna (UI)                                  |          | VAI 8-025 WNI   | VAI 8-035 WNI   | VAI 8-050 WNI   | VAI 8-065 WNI     |
| Unità esterna (UE)                                  |          | VAI 8-025 WNO   | VAI 8-035 WNO   | VAI 8-050 WNO   | VAI 8-065 WNO     |
| Alimentazione elettrica                             | V/Ph/Hz  | 230/1/50        | 230/1/50        | 230/1/50        | 230/1/50          |
| Potenza raffrescamento                              | kW       | 2,60            | 3,50            | 5,13            | 6,45              |
| Min-max potenza raffrescamento                      | kW       | 0,50-3,35       | 0,80-3,70       | 1,20-6,20       | 2,00-8,20         |
| Potenza elettrica assorbita in raffr. (min-nom-max) | kW       | 0,16-0,80-1,40  | 0,22-1,08-1,40  | 0,35-1,58-2,10  | 0,45-1,95-3,00    |
| SEER / classe energetica                            |          | 6,10 / A++      | 6,10 / A++      | 6,10 / A++      | 6,30 / A++        |
| EER <sup>1)</sup>                                   |          | 3,23            | 3,23            | 3,25            | 3,30              |
| Potenza riscaldamento                               | kW       | 2,80            | 3,67            | 5,28            | 6,45              |
| Potenza riscaldamento Min-Max                       | kW       | 0,5-3,5         | 0,9-3,8         | 1,2-6,6         | 2,0-8,5           |
| Potenza elettrica assorbita in risc. (min-nom-max)  | kW       | 0,20-0,76-1,50  | 0,22-0,99-1,50  | 0,35-1,42-2,30  | 0,45-1,74-3,10    |
| SCOP / Classe energetica                            |          | 4,0 / A+        | 4,0 / A+        | 4,0 / A+        | 4,0 / A+          |
| COP <sup>2)</sup>                                   |          | 3,71            | 3,71            | 3,72            | 3,71              |
| Portata d'aria (Turbo/H/M/L)                        | m³/h     | 560/490/430/330 | 680/590/490/420 | 850/720/610/520 | 1250/1050/950/850 |
| Deumidificazione                                    | L/h      | 0,80            | 1,40            | 1,80            | 2,0               |
| Pressione sonora UI (Turbo/H/M/L)                   | dB(A)    | 39/36/32/28     | 42/38/34/31     | 49/44/39/34     | 49/44/41/39       |
| Pressione sonora UE (1 m di distanza)               | dB(A)    | 52              | 53              | 56              | 58                |
| Dimensioni UE compreso attacchi frigoriferi (HxLxD) | mm       | 540x832x320     | 596x890x320     | 596x947x378     | 700x1020x396      |
| Dimensioni UI (HxLxD)                               | mm       | 275x790x200     | 289x845x209     | 300x970x224     | 325x1078x246      |
| Peso netto UI / UE                                  | kg       | 9,0 / 29,5      | 10,5 / 31,0     | 13,5 / 39,0     | 16,5 / 52,5       |
| Motore ventilatore                                  |          | AC              | AC              | AC              | AC                |
| Tipo valvola espansione                             |          | Capillare       | Capillare       | Elettronica     | Elettronica       |
| Compressore   |          | Rotary          | Rotary          | Rotary          | Rotary            |
| Tipo di refrigerante                                | Tipo/GWP | R32/675         | R32/675         | R32/675         | R32/675           |
| Diametro tubi                                       | pollici  | 1/4" - 3/8"     | 1/4" - 3/8"     | 1/4" - 1/2"     | 1/4" - 5/8"       |
| Lunghezza max di precarica                          | mt       | 5               | 5               | 5               | 5                 |
| Lunghezza massima                                   | mt       | 20,0            | 20,0            | 25,0            | 25,0              |
| Dislivello  | mt       | 15              | 15              | 20              | 20                |
| Precarica refrigerante                              | Kg       | 0,60            | 0,70            | 0,90            | 1,70              |
| Carica aggiuntiva refrigerante                      | gr/mt    | 16              | 16              | 16              | 40                |
| Campo operativo U.E. raffrescamento                 | °C       | -15 - 48        | -15 - 48        | -15 - 48        | -15 - 48          |
| Campo operativo U.E. riscaldamento                  | °C       | -15 - 24        | -15 - 24        | -15 - 24        | -15 - 24          |

1) Esterno: Bulbo secco all'entrata 35°C - Bulbo umido all'entrata 24°C / Interno: Bulbo secco all'entrata 27°C - Bulbo umido all'entrata 19°C

2) Esterno: Bulbo secco all'entrata 7°C - Bulbo umido all'entrata 6° / Interno: Bulbo secco all'entrata 20°C - Bulbo umido all'entrata 15°C



# climaVAIR intro, semplicemente il clima



**50%**  
Detrazioni  
**65%**

Compatti, versatili e semplici da installare, i sistemi della gamma **intro** sono la risposta per chi desidera un design discreto e funzionale, senza rinunciare al meglio della tecnologia. Le unità interne infatti, con profondità fino a 18,5 cm, si adattano perfettamente a tutti i contesti installativi.

Raggiungere l'equilibrio perfetto tra efficienza energetica e comfort non è mai stato così semplice con l'intuitiva funzione Timer, per programmare accensione e spegnimento del climatizzatore ed evitare inutili sprechi di energia.

#### Caratteristiche salienti

- **Design compatto e ingombri contenuti:** i climatizzatori della linea climaVAIR intro sono progettati per garantire massima flessibilità in ogni contesto installativo (profondità dell'unità interna fino a 18,5 cm e peso fino a 7,8kg). Predisposizione per l'accessorio Modulo WiFi per la gestione in remoto (accessorio) con App gratuita per i sistemi iOS e Android già disponibile per il download (vedi pag. 42)
- **Valore efficienza stagionale** in raffrescamento fino ad **A++**
- **Telecomando a infrarossi di serie** con funzione "I Feel". Quando la funzione è attiva, la temperatura ambiente viene misurata dal sensore di temperatura integrato nel telecomando
- **Funzione "Turbo"** per raggiungere la temperatura desiderata nel minor tempo possibile
- **Funzione "Auto clean":** eliminando l'umidità all'interno dell'unità interna e matendo asciutto lo scambiatore di calore previne la proliferazione di batteri e cattivi odori

#### climaVAIR intro VAIL 1 è disponibile nelle seguenti versioni:

- **MonoSplit** da 2,5 kW, 3,2 kW
- **MultiSplit:** possibilità di combinare fino a 2 unità interne (Vedi tabella di combinazione a pagina 30)



#### Eco-incentivi: una grande opportunità di risparmio

Acquistando climaVAIR intro potrai beneficiare di una delle seguenti agevolazioni:

- **Detrazione fiscale del 50% per ristrutturazione edilizia**
- **Detrazione fiscale del 65% per interventi di efficienza energetica**

Per maggiori informazioni visita:

<https://www.vaillant.it/home/incentivi-fiscali/>







Accensione Spegnimento

ON/OFF

Aumenta temperatura

▲

Attivazione raffreddamento o riscaldamento rapido

TURBO

MODE

FAN

Regolazione flusso d'aria orizzontale: 7 modalità di oscillazione

↔

↕

Rilevazione temperatura dal telecomando

IFEEL

T-ON/OFF

Retroilluminazione dell'unità interna

LIGHT

WIFI

SLEEP

Visualizzazione temperatura

FAN OPER  
21°C  
17:51

Modalità operativa

6 Velocità ventilatore + 1 velocità automatica

Diminuisce temperatura

Regolazione flusso d'aria verticale: 9 modalità di oscillazione

Programmazione accensione e spegnimento

Regolazione orario

Funzione Sleep: adeguamento automatico temperatura notturna

Funzione Wi-Fi

#### Dati tecnici climaVAIR intro VAIL 1

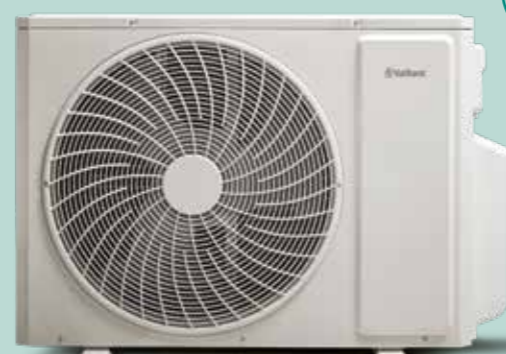
| Caratteristiche                                     | Unità             | VAIL 1-025 WN         | VAIL 1-030 WN         |
|---|-------------------|-----------------------|-----------------------|
| <b>Unità Interna (UI)</b>                           |                   | <b>VAIL 1-025 WNI</b> | <b>VAIL 1-030 WNI</b> |
| <b>Unità esterna (UE)</b>                           |                   | <b>VAIL 1-025 WNO</b> | <b>VAIL 1-030 WNO</b> |
| Alimentazione elettrica                             | V/Ph/Hz           | 230/1/50              | 230/1/50              |
| Potenza raffreddamento                              | kW                | 2,5                   | 3,2                   |
| Min-max potenza raffreddamento                      | kW                | 0,50-3,25             | 0,9-3,6               |
| Potenza elettrica assorbita in raffr. (min-nom-max) | kW                | 0,15-0,72-1,3         | 0,22-0,99-1,3         |
| SEER / classe energetica                            |                   | 6,5 / A++             | 6,1 / A++             |
| EER <sup>1)</sup>                                   |                   | 3,47                  | 3,23                  |
| Potenza riscaldamento                               | kW                | 2,80                  | 3,40                  |
| Potenza riscaldamento Min-Max                       | kW                | 0,50-3,50             | 0,9-4,0               |
| Potenza elettrica assorbita in risc. (min-nom-max)  | kW                | 0,14-0,75-1,5         | 0,22-0,92-1,5         |
| SCOP / Classe energetica                            |                   | 4,0 / A+              | 4,0 / A+              |
| COP <sup>2)</sup>                                   |                   | 3,73                  | 3,71                  |
| Portata d'aria (Turbo/H/M/L)                        | m <sup>3</sup> /h | 500/470/390/270       | 590/520/400/320       |
| Deumidificazione                                    | L/h               | 0,60                  | 1,40                  |
| Pressione sonora UI (Turbo/H/M/L)                   | dB(A)             | 38/36/32/22           | 41/37/33/26           |
| Pressione sonora UE (1 m di distanza)               | dB(A)             | 51                    | 51                    |
| Dimensioni UE compreso attacchi frigoriferi (HxLxP) | mm                | 550x775x320           | 550x775x320           |
| Dimensioni UI (HxLxD)                               | mm                | 254x744x185           | 254x819x185           |
| Peso netto UI / UE                                  | kg                | 7,5 / 27,5            | 8,5 / 27,5            |
| Motore ventilatore                                  |                   | DC                    | DC                    |
| Tipo valvola espansione                             |                   | Elettronica           | Elettronica           |
| Compressore   |                   | Rotary                | Rotary                |
| Tipo di refrigerante                                | Tipo/GWP          | R32/675               | R32/675               |
| Diametro tubi                                       | pollici           | 1/4" - 3/8"           | 1/4" - 3/8"           |
| Lunghezza max di precarica                          | mt                | 5                     | 5                     |
| Lunghezza massima                                   | mt                | 15                    | 15                    |
| Dislivello  | mt                | 15                    | 15                    |
| Precarica refrigerante                              | Kg                | 0,50                  | 0,55                  |
| Carica aggiuntiva refrigerante                      | gr/mt             | 16                    | 16                    |
| Campo operativo U.E. raffreddamento                 | °C                | -15 - 43              | -15 - 43              |
| Campo operativo U.E. riscaldamento                  | °C                | -15 - 24              | -15 - 24              |

1) Esterno: Bulbo secco all'entrata 35°C - Bulbo umido all'entrata 24°C / Interno: Bulbo secco all'entrata 27°C - Bulbo umido all'entrata 19°C

2) Esterno: Bulbo secco all'entrata 7°C - Bulbo umido all'entrata 6° / Interno: Bulbo secco all'entrata 20°C - Bulbo umido all'entrata 15°C



# climaVAIR multi massima flessibilità per il comfort di tutti gli ambienti



Refrigerante  
**R-32**

| Potenza kW | Numero connessioni unità interne |
|------------|----------------------------------|
| 4          | 2                                |
| 5          | 2                                |
| 7          | 3                                |
| 8          | 4                                |
| 12         | 5                                |

**50%**  
Detrazioni  
**65%**

**CONTO  
TERMICO**

#### Eco-incentivi: una grande opportunità di risparmio

Acquistando climaVAIR multi potrai beneficiare di una delle seguenti agevolazioni:

- **Detrazione fiscale del 50% per ristrutturazione edilizia**
- **Detrazione fiscale del 65% per interventi di efficienza energetica**
- **Conto termico:** valido per valori di COP superiori a 3.5

Per maggiori informazioni visita: <https://www.vaillant.it/home/incentivi-fiscali/>

**5**  
ANNI  
ESTENSIONE  
GARANZIA

**Garanzia 5\*:** tutta la gamma climaVAIR multi VAM1 offre l'estensione gratuita della garanzia convenzionale da due a cinque anni (2+3) sui pezzi di ricambio originali (esclusi comandi)

Per info: [vaillant.it](http://vaillant.it)

- **Elevata efficienza energetica:** altissimi valori di **efficienza energetica: A++** in Raffrescamento e **A+** in Riscaldamento.
- **Raffrescamento e Riscaldamento rapido:** Il livello di comfort desiderato viene raggiunto velocemente sfruttando la bassissima inerzia della fonte esterna primaria che usano: l'aria.
- **Combinazione Multi-free:** **Fino a 5 unità interne** combinate a una singola unità esterna, per soddisfare le esigenze di raffreddamento e riscaldamento dell'intera casa.

\* Disponibile su tutta la gamma climaVAIR multi esclusi i modelli con le unità interne climaVAIR exclusive e climaVAIR intro

## climaVAIR exclusive



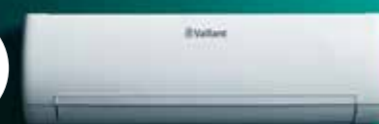
Potenze: 2,1 - 2,7 - 3,5 - 5,1 - 7,0 kW

## climaVAIR pro



Potenze: 2,1 - 2,7 - 3,5 - 5,3 - 7,1 kW

## climaVAIR intro



Potenze: 2,6 - 3,2 kW

## climaVAIR multi a cassetta



Potenze: 3,5 - 5,0 kW

## climaVAIR multi a console



Potenze: 2,5 - 3,5 kW

## climaVAIR multi canalizzato



Potenza: 5,0 kW



- **Gamma completa di unità interne 4 differenti tipologie di unità interne,** incluse 3 differenti linee di unità interne a parete per fornire il comfort desiderato offrendo flessibilità installativa nel pieno rispetto delle caratteristiche degli edifici.
- **Gestione personalizzata del clima in ambiente:** temperatura personalizzabile in ogni stanza in funzione di specifiche esigenze diurne, per garantire il massimo comfort e massimo risparmio energetico.



### Dati tecnici unità interne climaVAIR multi

| Unità                                  | Tipologia             | Dimensioni HxLxP (mm.) | Pot. frigorifera min-max | Pot. termica min-max | Codice     |
|--|-----------------------|------------------------|--------------------------|----------------------|------------|
| <b>Unità esterne VAI M</b>             |                       |                        |                          |                      |            |
| <b>VAM1-040A2NO</b>                    | Dual                  | 550x822x352            | 2,05-5,00 kW             | 2,49-5,40 kW         | 8000010723 |
| <b>VAM1-050A2NO</b>                    | Dual                  | 550x822x352            | 2,14-5,80 kW             | 2,58-6,50 kW         | 8000010717 |
| <b>VAM1-070A3NO</b>                    | Tripla                | 660x964x402            | 2,30-9,20 kW             | 2,80-9,20 kW         | 8000010724 |
| <b>VAM1-080A4NO</b>                    | Quadri                | 660x964x402            | 2,30-11,0 kW             | 2,80-10,25 kW        | 8000010719 |
| <b>VAM1-120A5NO</b>                    | Penta                 | 826x1020x427           | 2,60-15,20 kW            | 3,00-15,50 kW        | 8000010712 |
| <b>Unità interne a VAI 5</b>           |                       |                        |                          |                      |            |
| <b>VAI5-020 WNI</b>                    | Parete da 2,1 kW      | 275x812x210            | 0,45-3,23 kW             | 0,45-4,10 kW         | 0010022691 |
| <b>VAI5-025 WNI</b>                    | Parete da 2,7 kW      | 290x865x210            | 0,90-3,8 kW              | 0,70-4,40 kW         | 0010022692 |
| <b>VAI5-035 WNI</b>                    | Parete da 3,5 kW      | 290x865x210            | 1,00-3,81 kW             | 1,20-4,40 kW         | 0010022693 |
| <b>VAI5-050 WNI</b>                    | Parete da 5,3 kW      | 301x996x225            | 1,26-6,60 kW             | 1,12-6,80 kW         | 0010022694 |
| <b>VAI5-065 WNI</b>                    | Parete da 7,0 kW      | 327x1101x249           | 1,10-9,05 kW             | 1,70-10,10 kW        | 0010022695 |
| <b>Unità interne a VAIB 1</b>          |                       |                        |                          |                      |            |
| <b>VAIB1-020 WNI</b>                   | Parete da 2,1 kW      | 260x708x185            | 0,45-2,10 kW             | 0,45-2,6 kW          | 8000010702 |
| <b>VAIB1-025 WNI</b>                   | Parete da 2,6 kW      | 275x835x200            | 0,80-3,60 kW             | 0,90-3,80 kW         | 8000010695 |
| <b>VAIB1-035 WNI</b>                   | Parete da 3,5 kW      | 275x835x200            | 0,90-4,30 kW             | 0,90-4,70 kW         | 8000010690 |
| <b>VAIB1-050 WNI</b>                   | Parete da 5,3 kW      | 333x943x246            | 1,00-6,40 kW             | 1,20-6,80 kW         | 8000010703 |
| <b>VAIB1-065 WNI</b>                   | Parete da 7,1 kW      | 333x1078x246           | 2,00-8,85 kW             | 1,80-9,45 kW         | 8000010708 |
| <b>Unità interne a VAIL 1</b>          |                       |                        |                          |                      |            |
| <b>VAIL1-025 WNI</b>                   | Parete da 2,5 kW      | 254x744x185            | 0,50-3,25 kW             | 0,50-3,50 kW         | 0010044030 |
| <b>VAIL1-030 WNI</b>                   | Parete da 3,2 kW      | 254x819x185            | 0,90-3,60 kW             | 0,90-4,00 kW         | 0010044031 |
| <b>Unità interne a console VAI M</b>   |                       |                        |                          |                      |            |
| <b>VAM1-025 CNI</b>                    | Console da 2,7 kW     | 600x700x215            | 0,80-2,70 kW             | 0,80-2,90 kW         | 8000010716 |
| <b>VAM1-035 CNI</b>                    | Console da 3,5 kW     | 600x700x215            | 0,90-3,52 kW             | 0,90-3,80 kW         | 8000010718 |
| <b>Unità interne a cassetta VAI M</b>  |                       |                        |                          |                      |            |
| <b>VAM1-035 KNI</b>                    | Cassetta da 3,5 kW    | 620x620x47,5           | 0,80-3,50 kW             | 0,80-4,00 kW         | 8000010277 |
| <b>Griglia</b>                         | -                     | -                      | -                        | -                    | 8000013767 |
| <b>VAM1-050 KNI</b>                    | Cassetta da 5,0 kW    | 620x620x47,5           | 0,90-5,00 kW             | 0,90-5,50 kW         | 8000010741 |
| <b>Griglia</b>                         | -                     | -                      | -                        | -                    | 8000013767 |
| <b>Unità interne canalizzato VAI M</b> |                       |                        |                          |                      |            |
| <b>VAM1-035 DNI</b>                    | Canalizzato da 3,5 kW | 200x710x450            | 0,80-3,50 kW             | 0,90-4,00 kW         | 8000010729 |

### Dati tecnici unità esterne climaVAIR multi

| Caratteristiche Unità Esterne UE                        | Unità             | VAM1-040A2NO | VAM1-050A2NO | VAM1-070A3NO | VAM1-080A4NO | VAM1-120A5NO |
|---|-------------------|--------------|--------------|--------------|--------------|--------------|
| Alimentazione Elettrica                                 | V/Ph/Hz           | 230/1/50     | 230/1/50     | 230/1/50     | 230/1/50     | 230/1/50     |
| Potenza raffreddamento (min/max)                        | kW                | 2,05-5,00    | 2,14-5,80    | 2,30-9,20    | 2,30-11,0    | 2,60-15,20   |
| Potenza elettrica assorbita in raffreddamento (min/max) | kW                | 0,97-2,25    | 1,25-2,50    | 2,23-3,40    | 2,20-3,60    | 3,19-4,60    |
| Corrente massima in raffreddamento                      | A                 | 4,9          | 6,6          | 8,3          | 9,4          | 15,1         |
| Potenza riscaldamento (min/max)                         | kW                | 2,49-5,40    | 2,58-6,50    | 2,80-9,20    | 2,80-10,25   | 3,00-15,50   |
| Potenza elettrica assorbita in riscaldamento (min/max)  | kW                | 0,97-2,25    | 1,25-2,50    | 2,23-3,00    | 2,20-3,60    | 3,19-5,00    |
| Corrente massima in riscaldamento                       | A                 | 4,4          | 5,6          | 9,9          | 9,8          | 14,2         |
| Portata volumetrica dell'aria                           | m <sup>3</sup> /h | 2300         | 2300         | 3800         | 3800         | 5800         |
| Pressione sonora  | dB(A)             | 50           | 50           | 57           | 58           | 60           |
| Campo operativo U.E. raffreddamento                     | °C                | -15/43       | -15/43       | -15/43       | -15/43       | -15/43       |
| Campo operativo U.E. riscaldamento                      | °C                | -15/+24      | -15/+24      | -15/+24      | -15/+24      | -15/+24      |
| Dimensioni UE compreso attacchi frigoriferi (HxLxP)     | mm                | 550x822x352  | 550x822x352  | 660x964x402  | 660x964x402  | 826x1020x427 |
| Tipo valvola espansione                                 |                   | Elettronica  | Elettronica  | Elettronica  | Elettronica  | Elettronica  |
| Tipo di compressore                                     |                   | Rotary       | Rotary       | Rotary       | Rotary       | Rotary       |
| Tipo di refrigerante                                    | Tipo/GWP          | R32/675      | R32/675      | R32/675      | R32/675      | R32/675      |
| Carica di refrigerante                                  | kg                | 0,75         | 0,90         | 1,70         | 1,80         | 2,40         |
| Lunghezza senza carica di ulteriore gas                 | mt                | 10           | 10           | 30           | 40           | 50           |
| Lunghezza massima di una linea                          | mt                | 20           | 20           | 20           | 20           | 20           |
| Lunghezza massima totale                                | mt                | 20           | 20           | 60           | 70           | 70           |
| Dislivello massimo tra unità interna ed esterna         | mt                | 15           | 15           | 15           | 15           | 25           |
| Carico aggiuntivo/metro                                 | gr/mt             | 20           | 20           | 20           | 20           | 20           |
| Diametro tubi   | pollici           | 1/4" - 3/8"  | 1/4" - 3/8"  | 1/4" - 3/8"  | 1/4" - 3/8"  | 1/4" - 3/8"  |

Oltre alle unità interne murali la gamma climaVAIR multi prevede la possibilità di creare combinazioni utilizzando anche unità interne cassette, canalizzato da incasso e console.



Unità interna a cassetta climaVAIR multi



Unità interna multiVAIR multi canalizzata



Unità interna a console climaVAIR multi



climaVAIR multi VAM1 offre **l'estensione gratuita della garanzia convenzionale** da due a cinque anni (2+3) sui pezzi di ricambio originali, esclusi i comandi. Disponibile su tutta la gamma climaVAIR multi esclusi i modelli con le unità interne climaVAIR exclusive e climaVAIR intro. Per info: [vaillant.it](http://vaillant.it)







# Tabella di combinazioni - potenze e efficienze raffrescamento

| Unità Esterna (UE)         | Combinazioni Unità Interne (UI) A+B+C+D+E | Potenza Raffr. (kW) |      |       | Potenza assorbita Raffr. (kW) |      |      | EER  | COP  | Efficienza Raffrescamento |                      |                          |                   |                  |                      | Detrazioni 50% & 65% |   |
|----------------------------|---|---------------------|------|-------|-------------------------------|------|------|------|------|---------------------------|----------------------|--------------------------|-------------------|------------------|----------------------|----------------------|---|
|                            |   | Min.                | Nom. | Max.  | Min.                          | Nom. | Max. |      |      | climaVAIR pro VAIB1       | climaVAIR intro VAL1 | climaVAIR exclusive VAIS | Cassette VAMI-KNI | Console VAMI-CNI | Canalizzato VAMI-DNI |                      |   |
| VAMI-040A2NO<br>8000010723 | 020+020                                   | 2,05                | 4,10 | 5,00  | 0,40                          | 1,10 | 2,20 | 3,73 | 4,54 | A++                       |                      | A++                      |                   |                  |                      |                      | ● |
|                            | 020+025                                   | 2,05                | 4,10 | 5,00  | 0,40                          | 1,10 | 2,20 | 3,73 | 4,54 | A++                       | A++                  | A++                      |                   | A++              |                      |                      | ● |
|                            | 020+035                                   | 2,05                | 4,10 | 5,00  | 0,40                          | 1,10 | 2,20 | 3,73 | 4,54 | A++                       | A++                  | A++                      | A++               | A++              | A++                  |                      | ● |
|                            | 025+025                                   | 2,05                | 4,10 | 5,00  | 0,40                          | 1,10 | 2,20 | 3,73 | 4,54 | A++                       | A++                  | A++                      | A++               | A++              | A++                  |                      | ● |
|                            | 025+035                                   | 2,05                | 4,10 | 5,00  | 0,40                          | 1,10 | 2,20 | 3,73 | 4,54 | A++                       | A++                  | A++                      | A++               | A++              | A++                  |                      | ● |
| VAMI-050A2NO<br>8000010717 | 020+020                                   | 2,15                | 4,40 | 5,00  | 0,40                          | 1,40 | 2,00 | 3,14 | 4,73 | A++                       | A++                  | A++                      |                   |                  |                      |                      | ● |
|                            | 020+025                                   | 2,15                | 4,80 | 5,20  | 0,40                          | 1,44 | 2,00 | 3,33 | 4,91 | A++                       | A++                  | A++                      |                   | A++              |                      |                      | ● |
|                            | 020+035                                   | 2,15                | 5,30 | 5,80  | 0,40                          | 1,48 | 2,50 | 3,58 | 4,52 | A++                       | A++                  | A++                      | A++               | A++              | A++                  |                      | ● |
|                            | 025+025                                   | 2,15                | 5,30 | 5,80  | 0,40                          | 1,48 | 2,50 | 3,58 | 4,52 | A++                       | A++                  | A++                      | A++               | A++              | A++                  |                      | ● |
|                            | 025+035                                   | 2,15                | 5,30 | 5,80  | 0,50                          | 1,48 | 2,50 | 3,58 | 4,52 | A++                       | A++                  | A++                      | A++               | A++              | A++                  |                      | ● |
|                            | 035+035                                   | 2,15                | 5,30 | 5,80  | 0,50                          | 1,48 | 2,50 | 3,58 | 4,52 | A++                       | A++                  | A++                      | A++               | A++              | A++                  |                      | ● |
| VAMI-070A3NO<br>8000010724 | 020+020                                   | 2,30                | 4,40 | 5,40  | 0,60                          | 1,10 | 2,60 | 4,01 | 4,00 | A++                       | A++                  | A++                      |                   |                  |                      |                      | ● |
|                            | 020+025                                   | 2,30                | 4,80 | 5,60  | 0,60                          | 1,25 | 2,80 | 3,83 | 3,90 | A++                       | A++                  | A++                      |                   | A++              |                      |                      | ● |
|                            | 020+035                                   | 2,30                | 5,70 | 6,30  | 0,80                          | 1,50 | 3,00 | 3,80 | 3,91 | A++                       | A++                  | A++                      | A++               | A++              | A++                  |                      | ● |
|                            | 020+050                                   | 2,30                | 7,10 | 8,50  | 1,00                          | 1,88 | 3,40 | 3,78 | 3,72 | A++                       | A++                  | A++                      | A++               | A++              | A++                  |                      | ● |
|                            | 025+025                                   | 2,30                | 5,30 | 6,30  | 0,80                          | 1,40 | 3,00 | 3,79 | 3,83 | A++                       | A++                  | A++                      | A++               | A++              | A++                  |                      | ● |
|                            | 025+035                                   | 2,30                | 6,10 | 7,30  | 1,00                          | 1,65 | 3,20 | 3,71 | 3,84 | A++                       | A++                  | A++                      | A++               | A++              | A++                  |                      | ● |
|                            | 025+050                                   | 2,30                | 7,10 | 8,50  | 1,10                          | 1,88 | 3,40 | 3,78 | 3,86 | A++                       | A++                  | A++                      | A++               | A++              | A++                  |                      | ● |
|                            | 035+035                                   | 2,30                | 7,10 | 9,20  | 1,10                          | 1,88 | 3,40 | 3,78 | 3,86 | A++                       | A++                  | A++                      | A++               | A++              | A++                  |                      | ● |
|                            | 035+050                                   | 2,30                | 7,10 | 9,20  | 1,10                          | 1,88 | 3,40 | 3,78 | 3,86 | A++                       | A++                  | A++                      | A++               | A++              | A++                  |                      | ● |
|                            | 050+050                                   | 2,30                | 7,10 | 9,20  | 1,10                          | 1,88 | 3,40 | 3,78 | 3,86 | A++                       | A++                  | A++                      | A++               | A++              | A++                  |                      | ● |
|                            | 020+020+020                               | 2,30                | 6,60 | 9,20  | 1,10                          | 1,65 | 3,20 | 4,01 | 4,00 | A++                       | A++                  | A++                      |                   |                  |                      |                      | ● |
|                            | 020+020+025                               | 2,30                | 7,00 | 9,20  | 1,10                          | 1,80 | 3,40 | 3,89 | 3,84 | A++                       | A++                  | A++                      |                   | A++              |                      |                      | ● |
|                            | 020+020+035                               | 2,30                | 7,10 | 9,20  | 1,10                          | 1,88 | 3,40 | 3,78 | 4,02 | A++                       | A++                  | A++                      | A++               | A++              | A++                  |                      | ● |
|                            | 020+020+050                               | 2,30                | 7,10 | 9,20  | 1,10                          | 1,88 | 3,40 | 3,78 | 4,02 | A++                       | A++                  | A++                      | A++               |                  |                      |                      | ● |
|                            | 020+025+025                               | 2,30                | 7,10 | 9,20  | 1,10                          | 1,88 | 3,40 | 3,78 | 4,02 | A++                       | A++                  | A++                      |                   | A++              |                      |                      | ● |
|                            | 020+025+035                               | 2,30                | 7,10 | 9,20  | 1,10                          | 1,88 | 3,40 | 3,78 | 4,02 | A++                       | A++                  | A++                      | A++               | A++              | A++                  |                      | ● |
|                            | 020+025+050                               | 2,30                | 7,10 | 9,20  | 1,10                          | 1,88 | 3,40 | 3,78 | 4,02 | A++                       | A++                  | A++                      | A++               | A++              | A++                  |                      | ● |
|                            | 020+035+035                               | 2,30                | 7,10 | 9,20  | 1,10                          | 1,88 | 3,40 | 3,78 | 4,02 | A++                       | A++                  | A++                      | A++               | A++              | A++                  |                      | ● |
|                            | 025+025+025                               | 2,30                | 7,10 | 9,20  | 1,10                          | 1,88 | 3,40 | 3,78 | 4,02 | A++                       | A++                  | A++                      | A++               | A++              | A++                  |                      | ● |
|                            | 025+025+035                               | 2,30                | 7,10 | 9,20  | 1,10                          | 1,88 | 3,40 | 3,78 | 4,02 | A++                       | A++                  | A++                      | A++               | A++              | A++                  |                      | ● |
| 025+025+050                | 2,30                                      | 7,10                | 9,20 | 1,10  | 1,88                          | 3,40 | 3,78 | 4,02 | A++  | A++                       | A++                  | A++                      | A++               | A++              |                      | ●                    |   |
| 035+035+035                | 2,30                                      | 7,10                | 9,20 | 1,10  | 1,88                          | 3,40 | 3,78 | 4,02 | A++  | A++                       | A++                  | A++                      | A++               | A++              |                      | ●                    |   |
| VAMI-080A4NO<br>8000010719 | 020+020                                   | 2,30                | 4,40 | 5,40  | 0,80                          | 1,10 | 2,40 | 4,00 | 4,73 | A++                       | A++                  | A++                      |                   |                  |                      |                      | ● |
|                            | 020+025                                   | 2,30                | 4,80 | 5,60  | 0,80                          | 1,20 | 2,60 | 4,00 | 4,30 | A++                       | A++                  | A++                      |                   | A++              |                      |                      | ● |
|                            | 020+035                                   | 2,30                | 5,70 | 6,30  | 0,80                          | 1,44 | 2,60 | 3,96 | 4,29 | A++                       | A++                  | A++                      | A++               | A++              | A++                  |                      | ● |
|                            | 020+050                                   | 2,30                | 7,20 | 8,50  | 1,00                          | 1,90 | 3,00 | 3,79 | 4,17 | A++                       | A++                  | A++                      | A++               |                  |                      |                      | ● |
|                            | 025+025                                   | 2,30                | 5,30 | 6,30  | 0,80                          | 1,40 | 2,60 | 3,79 | 3,96 | A++                       | A++                  | A++                      | A++               | A++              | A++                  |                      | ● |
|                            | 025+035                                   | 2,30                | 6,10 | 7,30  | 0,80                          | 1,60 | 2,80 | 3,81 | 4,99 | A++                       | A++                  | A++                      | A++               | A++              | A++                  |                      | ● |
|                            | 025+050                                   | 2,30                | 7,60 | 8,50  | 1,20                          | 2,00 | 2,80 | 3,80 | 3,11 | A++                       | A++                  | A++                      | A++               | A++              | A++                  |                      | ● |
|                            | 035+035                                   | 2,30                | 7,00 | 9,20  | 1,20                          | 1,80 | 2,80 | 3,89 | 4,03 | A++                       | A++                  | A++                      | A++               | A++              | A++                  |                      | ● |
|                            | 035+050                                   | 2,30                | 8,00 | 10,00 | 1,20                          | 2,12 | 3,40 | 3,77 | 4,27 | A++                       | A++                  | A++                      | A++               | A++              | A++                  |                      | ● |
|                            | 050+050                                   | 2,30                | 8,00 | 11,00 | 1,20                          | 2,12 | 3,60 | 3,77 | 4,32 | A++                       | A++                  | A++                      | A++               | A++              | A++                  |                      | ● |
|                            | 020+020+020                               | 2,30                | 6,60 | 9,20  | 1,20                          | 1,60 | 2,80 | 4,13 | 4,73 | A++                       | A++                  | A++                      |                   |                  |                      |                      | ● |
|                            | 020+020+025                               | 2,30                | 7,00 | 9,50  | 1,20                          | 1,75 | 2,80 | 4,00 | 4,43 | A++                       | A++                  | A++                      |                   | A++              |                      |                      | ● |
|                            | 020+020+035                               | 2,30                | 7,90 | 9,60  | 1,20                          | 2,00 | 3,00 | 3,95 | 4,41 | A++                       | A++                  | A++                      | A++               | A++              | A++                  |                      | ● |
|                            | 020+020+050                               | 2,30                | 8,00 | 11,00 | 1,30                          | 2,12 | 3,60 | 3,77 | 4,32 | A++                       | A++                  | A++                      | A++               |                  |                      |                      | ● |
|                            | 020+025+025                               | 2,30                | 7,40 | 9,50  | 1,30                          | 1,90 | 3,00 | 3,89 | 4,17 | A++                       | A++                  | A++                      |                   | A++              |                      |                      | ● |
|                            | 020+025+035                               | 2,30                | 8,00 | 11,00 | 1,30                          | 2,12 | 3,60 | 3,77 | 4,27 | A++                       | A++                  | A++                      | A++               | A++              | A++                  |                      | ● |
|                            | 020+025+050                               | 2,30                | 8,00 | 11,00 | 1,30                          | 2,12 | 3,60 | 3,77 | 4,32 | A++                       | A++                  | A++                      | A++               | A++              | A++                  |                      | ● |
|                            | 020+035+035                               | 2,30                | 8,00 | 11,00 | 1,30                          | 2,12 | 3,60 | 3,77 | 4,32 | A++                       | A++                  | A++                      | A++               | A++              | A++                  |                      | ● |
|                            | 020+035+050                               | 2,30                | 9,03 | 11,00 | 1,30                          | 2,12 | 3,60 | 4,26 | 4,32 | A++                       | A++                  | A++                      | A++               | A++              | A++                  |                      | ● |
|                            | 025+025+025                               | 2,30                | 8,00 | 10,00 | 1,30                          | 2,00 | 3,40 | 4,00 | 4,48 | A++                       | A++                  | A++                      | A++               | A++              | A++                  |                      | ● |
|                            | 025+025+035                               | 2,30                | 8,00 | 11,00 | 1,30                          | 2,12 | 3,60 | 3,77 | 4,32 | A++                       | A++                  | A++                      | A++               | A++              | A++                  |                      | ● |
|                            | 025+025+050                               | 2,30                | 8,00 | 11,00 | 1,30                          | 2,12 | 3,60 | 3,77 | 4,32 | A++                       | A++                  | A++                      | A++               | A++              | A++                  |                      | ● |

● Prodotto rientrante nelle detrazioni 50% e 65%

| Unità Esterna (UE)         | Combinazioni Unità Interne (UI) A+B+C+D+E | Potenza Raffr. (kW) |      |       | Potenza assorbita Raffr. (kW) |      |      | EER  | COP  | Efficienza Raffrescamento |                      |                          |                   |                  |                      | Detrazioni 50% & 65% |   |
|----------------------------|---|---------------------|------|-------|-------------------------------|------|------|------|------|---------------------------|----------------------|--------------------------|-------------------|------------------|----------------------|----------------------|---|
|                            |   | Min.                | Nom. | Max.  | Min.                          | Nom. | Max. |      |      | climaVAIR pro VAIB1       | climaVAIR intro VAL1 | climaVAIR exclusive VAIS | Cassette VAMI-KNI | Console VAMI-CNI | Canalizzato VAMI-DNI |                      |   |
| VAMI-080A4NO<br>8000010719 | 025+035+035                               | 2,30                | 8,00 | 11,00 | 1,30                          | 2,12 | 3,60 | 3,77 | 4,32 | A++                       | A++                  | A++                      | A++               | A++              | A++                  |                      | ● |
|                            | 025+035+050                               | 2,30                | 8,00 | 11,00 | 1,30                          | 2,12 | 3,60 | 3,77 | 4,32 | A++                       | A++                  | A++                      | A++               | A++              | A++                  |                      | ● |
|                            | 035+035+035                               | 2,30                | 8,00 | 11,00 | 1,30                          | 2,12 | 3,60 | 3,77 | 4,32 | A++                       | A++                  | A++                      | A++               | A++              | A++                  |                      | ● |
|                            | 035+035+050                               | 2,30                | 8,00 | 11,00 | 1,30                          | 2,12 | 3,60 | 3,77 | 4,32 | A++                       | A++                  | A++                      | A++               | A++              | A++                  |                      | ● |
|                            | 020+020+020+020                           | 2,30                | 8,00 | 11,00 | 1,30                          | 2,12 | 3,60 | 3,77 | 4,32 | A++                       | A++                  | A++                      |                   |                  |                      |                      | ● |
|                            | 020+020+020+025                           | 2,30                | 8,00 | 11,00 | 1,30                          | 2,12 | 3,60 | 3,77 | 4,32 | A++                       | A++                  | A++                      |                   | A++              |                      |                      | ● |
|                            | 020+020+020+035                           | 2,30                | 8,00 | 11,00 | 1,30                          | 2,12 | 3,60 | 3,77 | 4,32 | A++                       | A++                  | A++                      | A++               | A++              | A++                  |                      | ● |
|                            | 020+020+020+050                           | 2,30                | 8,00 | 11,00 | 1,30                          | 2,12 | 3,60 | 3,77 | 4,32 | A++                       | A++                  | A++                      | A++               |                  |                      |                      | ● |
|                            | 020+020+025+025                           | 2,30                | 8,00 | 11,00 | 1,30                          | 2,12 | 3,60 | 3,77 | 4,32 | A++                       | A++                  | A++                      |                   | A++              |                      |                      | ● |
|                            | 020+020+025+035                           | 2,30                | 8,00 | 11,00 | 1,30                          | 2,12 | 3,60 | 3,77 | 4,32 | A++                       | A++                  | A++                      | A++               | A++              | A++                  |                      | ● |
|                            | 020+020+025+050                           | 2,30                | 8,00 | 11,00 | 1,30                          | 2,12 | 3,60 | 3,77 | 4,32 | A++                       | A++                  | A++                      | A++               | A++              | A++                  |                      | ● |
|                            | 020+020+035+035                           | 2,30                | 8,00 | 11,00 | 1,30                          | 2,12 | 3,60 | 3,77 | 4,32 | A++                       | A++                  | A++                      | A++               | A++              | A++                  |                      | ● |
|                            | 020+025+025+025                           | 2,30                | 8,00 | 11,00 | 1,30                          | 2,12 | 3,60 | 3,77 | 4,32 | A++                       | A++                  | A++                      |                   | A++              |                      |                      | ● |
|                            | 020+025+025+035                           | 2,30                | 8,00 | 11,00 | 1,30                          | 2,12 | 3,60 | 3,77 | 4,32 | A++                       | A++                  | A++                      | A++               | A++              | A++                  |                      | ● |
|                            | 020+025+025+050                           | 2,30                | 8,00 | 11,00 | 1,30                          | 2,12 | 3,60 | 3,77 | 4,32 | A++                       | A++                  | A++                      | A++               | A++              | A++                  |                      | ● |
| VAMI-120A5NO<br>8000010712 | 020+050                                   | 2,60                | 7,20 | 8,50  | 1,60                          | 2,40 | 3,50 | 3,00 | 3,42 | A++                       | A++                  | A++                      | A++               |                  |                      |                      | ● |
|                            | 020+065                                   | 2,60                | 9,40 | 10,33 | 1,60                          | 3,40 | 4,60 | 2,76 | 3,96 | A++                       | A++                  | A++                      |                   |                  |                      |                      | ● |
|                            | 025+035                                   | 2,60                | 6,10 | 7,50  | 1,60                          | 2,30 | 4,60 | 2,65 | 2,87 | A++                       | A++                  | A++                      | A++               | A++              | A++                  |                      | ● |
|                            | 025+050                                   | 2,60                | 7,60 | 9,00  | 1,60                          | 2,   |      |      |      |                           |                      |                          |                   |                  |                      |                      |   |



# Tabella di combinazioni - potenze e efficienze raffrescamento

| Unità Esterna (UE)          | Combinazioni Unità Interne (UI) A+B+C+D+E | Potenza Raffr. (kW) |       |       | Potenza assorbita Raffr. (kW) |      |      | EER  | COP  | Efficienza Raffrescamento |                      |                          |                   |                  |                      | Detrazioni 50% & 65% |
|-----------------------------|---|---------------------|-------|-------|-------------------------------|------|------|------|------|---------------------------|----------------------|--------------------------|-------------------|------------------|----------------------|----------------------|
|                             |   | Min.                | Nom.  | Max.  | Min.                          | Nom. | Max. |      |      | climaVAIR pro VAIB1       | climaVAIR intro VAL1 | climaVAIR exclusive VA15 | Cassette VAMI-KNI | Console VAMI-CNI | Canalizzato VAMI-DNI |                      |
| VAMI-120A5NO<br>8000010712  | 035 + 035 + 065                           | 2,60                | 12,10 | 15,20 | 1,60                          | 3,40 | 4,60 | 3,56 | 4,08 | A++                       | A++                  | A++                      | A++               | A++              | A++                  | ●                    |
|                             | 035 + 050 + 050                           | 2,60                | 12,10 | 15,20 | 1,60                          | 3,40 | 4,60 | 3,56 | 4,08 | A++                       | A++                  | A++                      | A++               | A++              | A++                  | ●                    |
|                             | 035 + 050 + 065                           | 2,60                | 12,10 | 15,20 | 1,60                          | 3,40 | 4,60 | 3,56 | 4,08 | A++                       | A++                  | A++                      | A++               | A++              | A++                  | ●                    |
|                             | 035 + 065 + 065                           | 2,60                | 12,10 | 15,20 | 1,60                          | 3,40 | 4,60 | 3,56 | 4,08 | A++                       | A++                  | A++                      | A++               | A++              | A++                  | ●                    |
|                             | 050 + 050 + 050                           | 2,60                | 12,10 | 15,20 | 1,60                          | 3,40 | 4,60 | 3,56 | 4,08 | A++                       | A++                  | A++                      | A++               | A++              | A++                  | ●                    |
|                             | 050 + 050 + 065                           | 2,60                | 12,10 | 15,20 | 1,60                          | 3,40 | 4,60 | 3,56 | 4,08 | A++                       | A++                  | A++                      | A++               | A++              | A++                  | ●                    |
|                             | 020 + 020 + 020 + 020                     | 2,60                | 8,80  | 11,00 | 1,60                          | 2,60 | 3,60 | 3,38 | 4,00 | A++                       | A++                  | A++                      |                   |                  |                      | ●                    |
|                             | 020 + 020 + 020 + 025                     | 2,60                | 9,20  | 11,00 | 1,60                          | 2,60 | 3,60 | 3,54 | 3,79 | A++                       | A++                  | A++                      |                   | A++              |                      | ●                    |
|                             | 020 + 020 + 020 + 035                     | 2,60                | 10,10 | 11,94 | 1,60                          | 2,60 | 3,60 | 3,88 | 4,14 | A++                       | A++                  | A++                      | A++               | A++              | A++                  | ●                    |
|                             | 020 + 020 + 020 + 050                     | 2,60                | 11,60 | 14,11 | 1,60                          | 3,40 | 4,60 | 3,41 | 4,08 | A++                       | A++                  | A++                      | A++               |                  |                      | ●                    |
|                             | 020 + 020 + 020 + 065                     | 2,60                | 12,10 | 15,20 | 1,60                          | 3,40 | 4,60 | 3,56 | 4,08 | A++                       | A++                  | A++                      |                   |                  |                      | ●                    |
|                             | 020 + 020 + 025 + 025                     | 2,60                | 9,60  | 11,58 | 1,60                          | 3,40 | 4,60 | 2,82 | 3,86 | A++                       | A++                  | A++                      |                   | A++              |                      | ●                    |
|                             | 020 + 020 + 025 + 035                     | 2,60                | 10,50 | 12,66 | 1,60                          | 3,00 | 4,60 | 3,50 | 3,93 | A++                       | A++                  | A++                      | A++               | A++              | A++                  | ●                    |
|                             | 020 + 020 + 025 + 050                     | 2,60                | 12,00 | 14,83 | 1,60                          | 3,40 | 4,60 | 3,53 | 4,08 | A++                       | A++                  | A++                      | A++               | A++              |                      | ●                    |
|                             | 020 + 020 + 025 + 065                     | 2,60                | 12,10 | 15,20 | 1,60                          | 3,40 | 4,60 | 3,56 | 4,08 | A++                       | A++                  | A++                      |                   | A++              |                      | ●                    |
|                             | 020 + 020 + 035 + 035                     | 2,60                | 11,40 | 13,75 | 1,60                          | 3,40 | 4,60 | 3,35 | 4,08 | A++                       | A++                  | A++                      | A++               | A++              | A++                  | ●                    |
|                             | 020 + 020 + 035 + 050                     | 2,60                | 12,10 | 15,20 | 1,60                          | 3,40 | 4,60 | 3,56 | 4,08 | A++                       | A++                  | A++                      | A++               | A++              | A++                  | ●                    |
|                             | 020 + 020 + 035 + 065                     | 2,60                | 12,10 | 15,20 | 1,60                          | 3,40 | 4,60 | 3,56 | 4,08 | A++                       | A++                  | A++                      | A++               | A++              | A++                  | ●                    |
|                             | 020 + 020 + 050 + 050                     | 2,60                | 12,10 | 15,20 | 1,60                          | 3,40 | 4,60 | 3,56 | 4,08 | A++                       | A++                  | A++                      | A++               |                  |                      | ●                    |
|                             | 020 + 020 + 050 + 065                     | 2,60                | 12,10 | 15,20 | 1,60                          | 3,40 | 4,60 | 3,56 | 4,08 | A++                       | A++                  | A++                      | A++               |                  |                      | ●                    |
|                             | 020 + 020 + 065 + 065                     | 2,60                | 12,10 | 15,20 | 1,60                          | 3,40 | 4,60 | 3,56 | 4,08 | A++                       | A++                  | A++                      |                   |                  |                      | ●                    |
|                             | 020 + 025 + 025 + 025                     | 2,60                | 10,10 | 12,30 | 1,60                          | 2,60 | 3,60 | 3,88 | 3,67 | A++                       | A++                  | A++                      |                   | A++              |                      | ●                    |
|                             | 020 + 025 + 025 + 035                     | 2,60                | 11,00 | 13,39 | 1,60                          | 3,40 | 4,60 | 3,24 | 4,00 | A++                       | A++                  | A++                      | A++               | A++              | A++                  | ●                    |
|                             | 020 + 025 + 025 + 050                     | 2,60                | 12,10 | 15,20 | 1,60                          | 3,40 | 4,60 | 3,56 | 4,08 | A++                       | A++                  | A++                      | A++               | A++              |                      | ●                    |
|                             | 020 + 025 + 025 + 065                     | 2,60                | 12,10 | 15,20 | 1,60                          | 3,40 | 4,60 | 3,56 | 4,08 | A++                       | A++                  | A++                      |                   | A++              |                      | ●                    |
|                             | 020 + 025 + 035 + 035                     | 2,60                | 11,90 | 14,47 | 1,60                          | 3,40 | 4,60 | 3,50 | 4,08 | A++                       | A++                  | A++                      | A++               | A++              | A++                  | ●                    |
|                             | 020 + 025 + 035 + 050                     | 2,60                | 12,10 | 15,20 | 1,60                          | 3,40 | 4,60 | 3,56 | 4,08 | A++                       | A++                  | A++                      | A++               | A++              | A++                  | ●                    |
|                             | 020 + 025 + 035 + 065                     | 2,60                | 12,10 | 15,20 | 1,60                          | 3,40 | 4,60 | 3,56 | 4,08 | A++                       | A++                  | A++                      | A++               | A++              | A++                  | ●                    |
|                             | 020 + 025 + 050 + 050                     | 2,60                | 12,10 | 15,20 | 1,60                          | 3,40 | 4,60 | 3,56 | 4,08 | A++                       | A++                  | A++                      | A++               | A++              |                      | ●                    |
|                             | 020 + 025 + 050 + 065                     | 2,60                | 12,10 | 15,20 | 1,60                          | 3,40 | 4,60 | 3,56 | 4,08 | A++                       | A++                  | A++                      | A++               | A++              |                      | ●                    |
|                             | 020 + 035 + 035 + 035                     | 2,60                | 12,10 | 15,20 | 1,60                          | 3,40 | 4,60 | 3,56 | 4,08 | A++                       | A++                  | A++                      | A++               | A++              | A++                  | ●                    |
|                             | 020 + 035 + 035 + 050                     | 2,60                | 12,10 | 15,20 | 1,60                          | 3,40 | 4,60 | 3,56 | 4,08 | A++                       | A++                  | A++                      | A++               | A++              | A++                  | ●                    |
|                             | 020 + 035 + 035 + 065                     | 2,60                | 12,10 | 15,20 | 1,60                          | 3,40 | 4,60 | 3,56 | 4,08 | A++                       | A++                  | A++                      | A++               | A++              | A++                  | ●                    |
|                             | 020 + 035 + 050 + 050                     | 2,60                | 12,10 | 15,20 | 1,60                          | 3,40 | 4,60 | 3,56 | 4,08 | A++                       | A++                  | A++                      | A++               | A++              | A++                  | ●                    |
|                             | 020 + 035 + 050 + 065                     | 2,60                | 12,10 | 15,20 | 1,60                          | 3,40 | 4,60 | 3,56 | 4,08 | A++                       | A++                  | A++                      | A++               | A++              | A++                  | ●                    |
|                             | 020 + 050 + 050 + 050                     | 2,60                | 12,10 | 15,20 | 1,60                          | 3,40 | 4,60 | 3,56 | 4,08 | A++                       | A++                  | A++                      | A++               |                  |                      | ●                    |
|                             | 025 + 025 + 025 + 025                     | 2,60                | 10,40 | 13,02 | 1,60                          | 3,40 | 4,60 | 3,06 | 4,33 | A++                       | A++                  | A++                      | A++               | A++              | A++                  | ●                    |
|                             | 025 + 025 + 025 + 035                     | 2,60                | 11,30 | 14,11 | 1,60                          | 3,40 | 4,60 | 3,32 | 4,08 | A++                       | A++                  | A++                      | A++               | A++              | A++                  | ●                    |
|                             | 025 + 025 + 025 + 050                     | 2,60                | 12,10 | 15,20 | 1,60                          | 3,40 | 4,60 | 3,56 | 4,08 | A++                       | A++                  | A++                      | A++               | A++              | A++                  | ●                    |
|                             | 025 + 025 + 025 + 065                     | 2,60                | 12,10 | 15,20 | 1,60                          | 3,40 | 4,60 | 3,56 | 4,08 | A++                       | A++                  | A++                      | A++               | A++              | A++                  | ●                    |
|                             | 025 + 025 + 035 + 035                     | 2,60                | 12,10 | 15,20 | 1,60                          | 3,40 | 4,60 | 3,56 | 4,08 | A++                       | A++                  | A++                      | A++               | A++              | A++                  | ●                    |
|                             | 025 + 025 + 035 + 050                     | 2,60                | 12,10 | 15,20 | 1,60                          | 3,40 | 4,60 | 3,56 | 4,08 | A++                       | A++                  | A++                      | A++               | A++              | A++                  | ●                    |
|                             | 025 + 025 + 035 + 065                     | 2,60                | 12,10 | 15,20 | 1,60                          | 3,40 | 4,60 | 3,56 | 4,08 | A++                       | A++                  | A++                      | A++               | A++              | A++                  | ●                    |
|                             | 025 + 025 + 050 + 050                     | 2,60                | 12,10 | 15,20 | 1,60                          | 3,40 | 4,60 | 3,56 | 4,08 | A++                       | A++                  | A++                      | A++               | A++              | A++                  | ●                    |
|                             | 025 + 025 + 050 + 065                     | 2,60                | 12,10 | 15,20 | 1,60                          | 3,40 | 4,60 | 3,56 | 4,08 | A++                       | A++                  | A++                      | A++               | A++              | A++                  | ●                    |
| 025 + 035 + 035 + 035       | 2,60                                      | 12,10               | 15,20 | 1,60  | 3,40                          | 4,60 | 3,56 | 4,08 | A++  | A++                       | A++                  | A++                      | A++               | A++              | ●                    |                      |
| 025 + 035 + 035 + 050       | 2,60                                      | 12,10               | 15,20 | 1,60  | 3,40                          | 4,60 | 3,56 | 4,08 | A++  | A++                       | A++                  | A++                      | A++               | A++              | ●                    |                      |
| 025 + 035 + 035 + 065       | 2,60                                      | 12,10               | 15,20 | 1,60  | 3,40                          | 4,60 | 3,56 | 4,08 | A++  | A++                       | A++                  | A++                      | A++               | A++              | ●                    |                      |
| 025 + 035 + 050 + 050       | 2,60                                      | 12,10               | 15,20 | 1,60  | 3,40                          | 4,60 | 3,56 | 4,08 | A++  | A++                       | A++                  | A++                      | A++               | A++              | ●                    |                      |
| 025 + 035 + 050 + 065       | 2,60                                      | 12,10               | 15,20 | 1,60  | 3,40                          | 4,60 | 3,56 | 4,08 | A++  | A++                       | A++                  | A++                      | A++               | A++              | ●                    |                      |
| 025 + 050 + 050 + 050       | 2,60                                      | 12,10               | 15,20 | 1,60  | 3,40                          | 4,60 | 3,56 | 4,08 | A++  | A++                       | A++                  | A++                      | A++               | A++              | ●                    |                      |
| 035 + 035 + 035 + 035       | 2,60                                      | 12,10               | 15,20 | 1,60  | 3,40                          | 4,60 | 3,56 | 4,08 | A++  | A++                       | A++                  | A++                      | A++               | A++              | ●                    |                      |
| 035 + 035 + 035 + 050       | 2,60                                      | 12,10               | 15,20 | 1,60  | 3,40                          | 4,60 | 3,56 | 4,08 | A++  | A++                       | A++                  | A++                      | A++               | A++              | ●                    |                      |
| 035 + 035 + 035 + 065       | 2,60                                      | 12,10               | 15,20 | 1,60  | 3,40                          | 4,60 | 3,56 | 4,08 | A++  | A++                       | A++                  | A++                      | A++               | A++              | ●                    |                      |
| 035 + 035 + 050 + 050       | 2,60                                      | 12,10               | 15,20 | 1,60  | 3,40                          | 4,60 | 3,56 | 4,08 | A++  | A++                       | A++                  | A++                      | A++               | A++              | ●                    |                      |
| 020 + 020 + 020 + 020 + 020 | 2,60                                      | 11,00               | 12,66 | 1,60  | 3,40                          | 4,60 | 3,24 | 4,33 | A++  | A++                       | A++                  |                          |                   |                  | ●                    |                      |

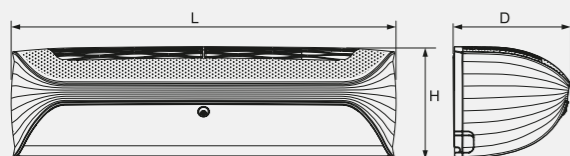
● Prodotto rientrante nelle detrazioni 50% e 65%

| Unità Esterna (UE)         | Combinazioni Unità Interne (UI) A+B+C+D+E | Potenza Raffr. (kW) |       |       | Potenza assorbita Raffr. (kW) |      |      | EER  | COP  | Efficienza Raffrescamento |                      |                          |                   |                  |                      | Detrazioni 50% & 65% |
|----------------------------|---|---------------------|-------|-------|-------------------------------|------|------|------|------|---------------------------|----------------------|--------------------------|-------------------|------------------|----------------------|----------------------|
|                            |   | Min.                | Nom.  | Max.  | Min.                          | Nom. | Max. |      |      | climaVAIR pro VAIB1       | climaVAIR intro VAL1 | climaVAIR exclusive VA15 | Cassette VAMI-KNI | Console VAMI-CNI | Canalizzato VAMI-DNI |                      |
| VAMI-120A5NO<br>8000010712 | 020 + 020 + 020 + 020 + 025               | 2,60                | 11,40 | 13,39 | 1,60                          | 3,40 | 4,60 | 3,35 | 4,33 | A++                       | A++                  | A++                      |                   | A++              |                      | ●                    |
|                            | 020 + 020 + 020 + 020 + 035               | 2,60                | 12,10 | 14,47 | 1,60                          | 3,40 | 4,60 | 3,56 | 4,08 | A++                       | A++                  | A++                      | A++               | A++              | A++                  | ●                    |
|                            | 020 + 020 + 020 + 020 + 050               | 2,60                | 12,10 | 15,20 | 1,60                          | 3,40 | 4,60 | 3,56 | 4,08 | A++                       | A++                  | A++                      | A++               |                  |                      | ●                    |
|                            | 020 + 020 + 020 + 020 + 065               | 2,60                | 12,10 | 15,20 | 1,60                          | 3,40 | 4,60 | 3,56 | 4,08 | A++                       | A++                  | A++                      | A++               |                  |                      | ●                    |
|                            | 020 + 020 + 020 + 025 + 025               | 2,60                | 11,80 | 14,11 | 1,60                          | 3,40 | 4,60 | 3,47 | 4,08 | A++                       | A++                  | A++                      |                   | A++              |                      | ●                    |
|                            | 020 + 020 + 020 + 025 + 035               | 2,60                | 12,10 | 15,20 | 1,60                          | 3,40 | 4,60 | 3,56 | 4,08 | A++                       | A++                  | A++                      | A++               | A++              | A++                  | ●                    |
|                            | 020 + 020 + 020 + 025 + 050               | 2,60                | 12,10 | 15,20 | 1,60                          | 3,40 | 4,60 | 3,56 | 4,08 | A++                       | A++                  | A++                      |                   | A++              |                      | ●                    |
|                            | 020 + 020 + 020 + 025 + 065               | 2,60                | 12,10 | 15,20 | 1,60                          | 3,40 | 4,60 | 3,56 | 4,08 | A++                       | A++                  | A++                      |                   | A++              |                      | ●                    |
|                            | 020 + 020 + 020 + 035 + 035               | 2,60                | 12,10 | 15,20 | 1,60                          | 3,40 | 4,60 | 3,56 | 4,08 | A++                       | A++                  | A++                      | A++               | A++              | A++                  | ●                    |
|                            | 020 + 020 + 020 + 035 + 050               | 2,60                | 12,10 | 15,20 | 1,60                          | 3,40 | 4,60 | 3,56 | 4,08 | A++                       | A++                  | A++                      | A++               | A++              | A++                  | ●                    |
|                            | 020 + 020 + 020 + 035 + 065               | 2,60                | 12,10 | 15,20 | 1,60                          | 3,40 | 4,60 | 3,56 | 4,08 | A++                       | A++                  | A++                      | A++               | A++              | A++                  | ●                    |
|                            | 020 + 020 + 020 + 050 + 050               | 2,60                | 12,88 | 15,20 | 1,60                          | 3,40 | 4,60 | 3,79 | 4,08 | A++                       | A++                  | A++                      | A++               |                  |                      | ●                    |
|                            | 020 + 020 + 020 + 050 + 065               | 2,60                | 12,10 | 15,20 | 1,60                          | 3,40 | 4,60 | 3,56 | 4,08 | A++                       | A++                  | A++                      | A++               |                  |                      | ●                    |
|                            | 020 + 020 + 025 + 025 + 025               | 2,60                | 12,10 | 14,83 | 1,60                          | 3,40 | 4,60 | 3,56 | 4,08 | A++                       | A++                  | A++                      |                   | A++              |                      | ●                    |
|                            | 020 + 020 + 025 + 025 + 035               | 2,60                | 12,10 | 15,20 | 1,60                          | 3,40 | 4,60 | 3,56 | 4,08 | A++                       | A++                  | A++                      | A++               | A++              | A++                  | ●                    |
|                            | 020 + 020 + 025 + 025 + 050               | 2,60                | 12,10 | 15,20 | 1,60                          | 3,40 | 4,60 | 3,56 | 4,08 | A++                       | A++                  | A++                      | A++               | A++              | A++                  | ●                    |
|                            | 020 + 020 + 025 + 025 + 065               | 2,60                | 12,10 | 15,20 | 1,60                          | 3,40 | 4,60 | 3,56 | 4,08 | A++                       | A++                  | A++                      |                   | A++              |                      | ●                    |
|                            | 020 + 020 + 025 + 035 + 035               | 2,60                | 12,10 | 15,20 | 1,60                          | 3,40 | 4,60 | 3,56 | 4,08 | A++                       | A++                  | A++                      | A++               | A++              | A++                  | ●                    |
|                            | 020 + 020 + 025 + 035 + 050               | 2,60                | 12,10 | 15,20 | 1,60                          | 3,40 | 4,60 | 3,56 | 4,08 | A++                       | A++                  | A++                      | A++               | A++              | A++                  | ●                    |
|                            | 020 + 020 + 025 + 035 + 065               | 2,60                | 12,10 | 15,20 | 1,60                          | 3,40 | 4,60 | 3,56 | 4,08 | A++                       | A++                  | A++                      | A++               | A++              | A++                  | ●                    |
|                            | 020 + 020 + 025 + 050 + 050               | 2,60                | 12,10 | 15,20 | 1,60                          | 3,40 | 4,60 | 3,56 | 4,08 | A++                       | A++                  | A++                      | A++               |                  |                      | ●                    |
|                            | 020 + 020 + 025 + 035 + 035               | 2,60                | 12,10 | 15,20 | 1,60                          | 3,40 | 4,60 | 3,56 | 4,08 | A++                       | A++                  | A++                      | A++               | A++              | A++                  | ●                    |
|                            | 020 + 020 + 035 + 035 + 050               | 2,60                | 13,10 | 15,20 | 1,60                          | 3,40 | 4,60 | 3,85 | 4,08 | A++                       | A++                  | A++                      | A++               | A++              | A++                  | ●                    |
|                            | 020 + 020 + 035 + 035 + 065               | 2,60                | 12,10 | 15,20 | 1,60                          | 3,40 | 4,60 | 3,56 | 4,08 | A++                       | A++                  | A++                      | A++               | A++              | A++                  | ●                    |
|                            | 020 + 020 + 035 + 050 + 050               | 2,60                |       |       |                               |      |      |      |      |                           |                      |                          |                   |                  |                      |                      |

# Dime climatizzatori MonoSplit

## climaVAIR premium VAIH 1

### Unità interna MonoSplit



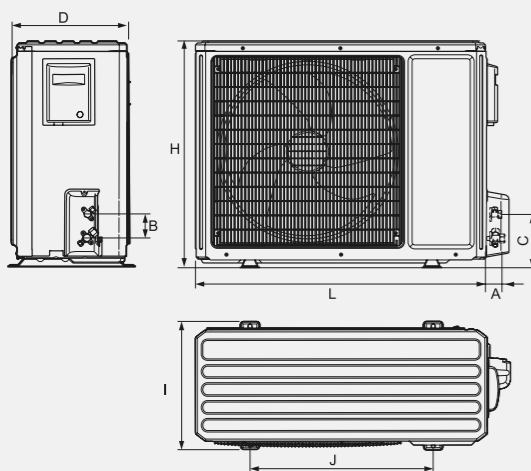
#### Misure modelli Mono (mm.):

**VAIH 1-025 WNI:** H = 281 / L = 977 / D = 295 / Peso = 17 Kg

**VAIH 1-035 WNI:** H = 281 / L = 977 / D = 295 / Peso = 17 Kg

**VAIH 1 050 WNI:** H = 281 / L = 977 / D = 295 / Peso = 17 Kg

### Unità esterna MonoSplit



#### Misure modelli Mono (mm.):

**VAIH 1-025 WNO:** H = 596 / L = 819 / D = 303 / A = 54 / B = 65 / C = 162 / I = 378 / J = 490 / Peso = 37,5 Kg

**VAIH 1-035 WNO:** H = 596 / L = 819 / D = 303 / A = 54 / B = 65 / C = 162 / I = 378 / J = 490 / Peso = 37,5 Kg

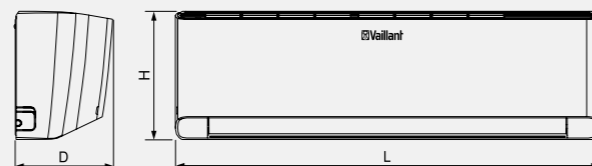
**VAIH 1-050 WNO:** H = 700 / L = 897 / D = 340 / A = 61 / B = 75 / C = 163,5 / I = 396 / J = 560 / Peso = 46 Kg

#### Legenda:

- H** Altezza
- L** Larghezza
- D** Profondità
- A** Lunghezza delle valvole

## climaVAIR exclusive VAI 5

### Unità interna MonoSplit



#### Misure modelli Mono (mm.):

**VAI 5-020 WNI:** H = 275 / L = 812 / D = 210 / Peso = 9 Kg

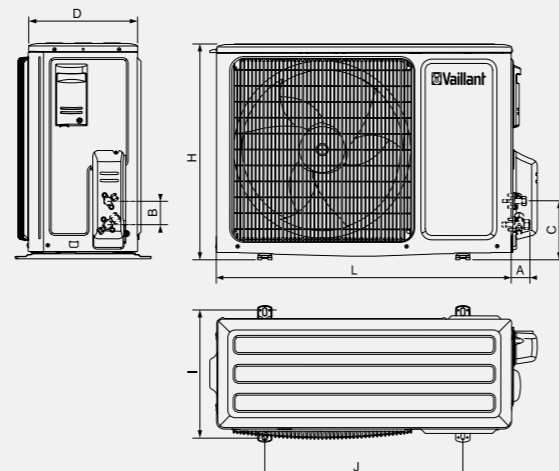
**VAI 5-025 WNI:** H = 290 / L = 865 / D = 210 / Peso = 10,5 Kg

**VAI 5-035 WNI:** H = 290 / L = 865 / D = 210 / Peso = 11 Kg

**VAI 5-050 WNI:** H = 301 / L = 996 / D = 225 / Peso = 13,5 Kg

**VAI 5-065 WNI:** H = 327 / L = 1101 / D = 249 / Peso = 16,5 Kg

### Unità esterna MonoSplit



#### Misure modelli Mono (mm.):

**VAI 5-025 WNO:** H = 596 / L = 848 / D = 320 / A = 56 / B = 65 / C = 156 / I = 286 / J = 540 / Peso = 33,5 Kg

**VAI 5-035 WNO:** H = 596 / L = 848 / D = 320 / A = 48 / B = 65 / C = 161 / I = 286 / J = 540 / Peso = 33,5 Kg

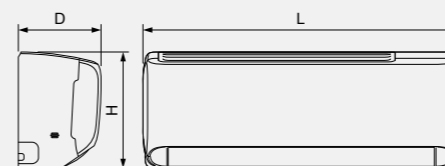
**VAI 5-050 WNO:** H = 700 / L = 963 / D = 396 / A = 47 / B = 65 / C = 154 / I = 396 / J = 560 / Peso = 45 Kg

**VAI 5-065 WNO:** H = 700 / L = 963 / D = 396 / A = 65 / B = 74 / C = 163 / I = 396 / J = 560 / Peso = 53 Kg

- B** Distanza fra valvole
- C** Distanza della seconda valvola dal pavimento
- I** Distanza fra i fori di fissaggio
- J** Distanza fra i supporti di fissaggio

## climaVAIR pro

### Unità interna MonoSplit



#### Misure modelli Mono (mm.):

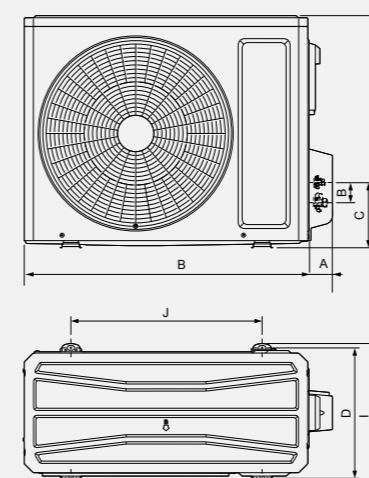
**VAIB 1-025 WNI:** H = 275 / L = 835 / P = 200 / Peso = 9,0 Kg

**VAIB 1-035 WNI:** H = 275 / L = 835 / P = 200 / Peso = 9,0 Kg

**VAIB 1-050 WNI:** H = 333 / L = 943 / P = 246 / Peso = 13,0 Kg

**VAIB 1-065 WNI:** H = 333 / L = 1078 / P = 246 / Peso = 15,0 Kg

### Unità esterna MonoSplit



#### Misure modelli Mono (mm.):

**VAIB 1-025 WNO:** H = 555 / L = 675 / D = 310 / A = 57 / B = 65 / C = 163 / I = 330 / J = 455 / Peso = 24,5 Kg

**VAIB 1-035 WNO:** H = 555 / L = 675 / D = 310 / A = 57 / B = 65 / C = 163 / I = 330 / J = 455 / Peso = 24,5 Kg

**VAIB 1-050 WNO:** H = 555 / L = 745 / D = 332 / A = 57 / B = 65 / C = 163,7 / I = 350 / J = 512 / Peso = 31,5 Kg

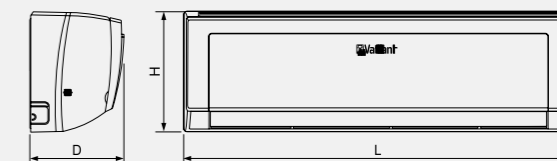
**VAIB 1-065 WNO:** H = 660 / L = 889 / D = 371 / A = 69 / B = 65 / C = 165,6 / I = 402 / J = 570 / Peso = 41,5 Kg

#### Legenda:

- H** Altezza
- L** Larghezza
- D** Profondità
- A** Lunghezza delle valvole

## climaVAIR plus VAI 8

### Unità interna MonoSplit



#### Misure modelli Mono (mm.):

**VAI 8-020 WNI:** H = 275 / L = 790 / D = 200 / Peso = 9 Kg

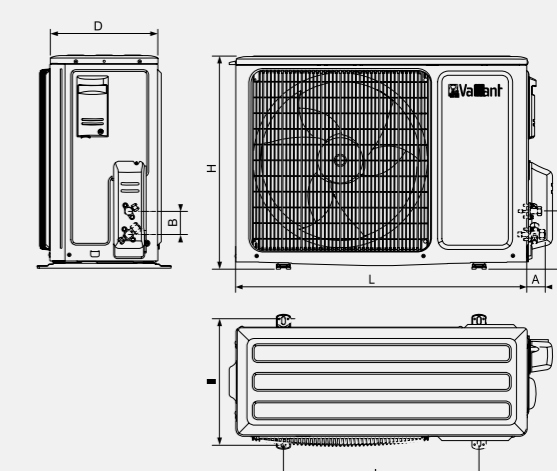
**VAI 8-025 WNI:** H = 275 / L = 790 / D = 200 / Peso = 9 Kg

**VAI 8-035 WNI:** H = 289 / L = 845 / D = 209 / Peso = 10,5 Kg

**VAI 8-050 WNI:** H = 300 / L = 970 / D = 224 / Peso = 13,5 Kg

**VAI 8-065 WNI:** H = 325 / L = 1078 / D = 246 / Peso = 16,5 Kg

### Unità esterna MonoSplit



#### Misure modelli Mono (mm.):

**VAI 8-025 WNO:** H = 540 / L = 776 / D = 320 / A = 56 / B = 65 / C = 156 / I = 286 / J = 510 / Peso = 29,5 Kg

**VAI 8-035 WNO:** H = 596 / L = 842 / D = 320 / A = 48 / B = 65 / C = 161 / I = 286 / J = 540 / Peso = 31 Kg

**VAI 8-050 WNO:** H = 596 / L = 899 / D = 378 / A = 48 / B = 65 / C = 162 / I = 343 / J = 550 / Peso = 39 Kg

**VAI 8-065 WNO:** H = 700 / L = 965 / D = 396 / A = 65 / B = 74 / C = 163 / I = 364 / J = 560 / Peso = 52,5 Kg

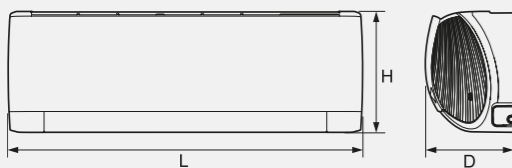
- B** Distanza fra valvole
- C** Distanza della seconda valvola dal pavimento
- I** Distanza fra i fori di fissaggio
- J** Distanza fra i supporti di fissaggio



## Dime climatizzatori MonoSplit

climaVAIR intro VAIL 1

### Unità interna MonoSplit

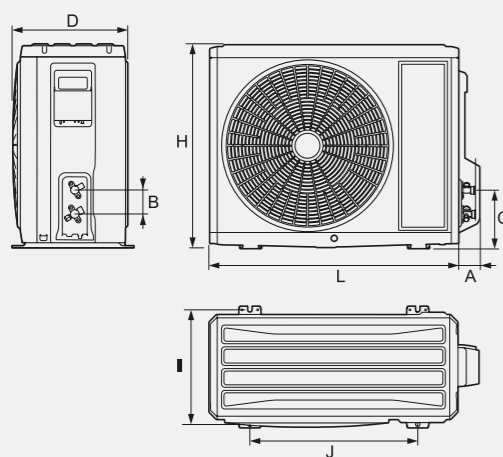


Misure modelli Mono (mm.):

VAIL 1-025 WNI: H = 254 / L = 744 / D = 185 / Peso = 7,5 Kg

VAIL 1-030 WNI: H = 254 / L = 819 / D = 185 / Peso = 8,5 Kg

### Unità esterna MonoSplit



Misure modelli Mono (mm.):

VAIL 1-025 WNO: H = 550 / L = 689 / D = 285 / A = 43 / B = 65 / C = 158 / I = 310 / J = 455 / Peso = 25 Kg

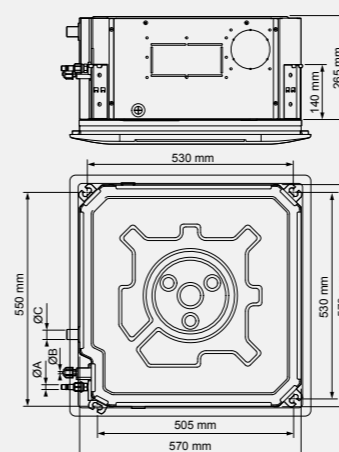
VAIL 1-030 WNO: H = 550 / L = 689 / D = 285 / A = 43 / B = 65 / C = 158 / I = 310 / J = 455 / Peso = 25 Kg

**Legenda:**  
**H** Altezza  
**L** Larghezza  
**D** Profondità  
**A** Lunghezza delle valvole  
**B** Distanza fra valvole  
**C** Distanza della seconda valvola dal pavimento  
**I** Distanza fra i fori di fissaggio  
**J** Distanza fra i supporti di fissaggio

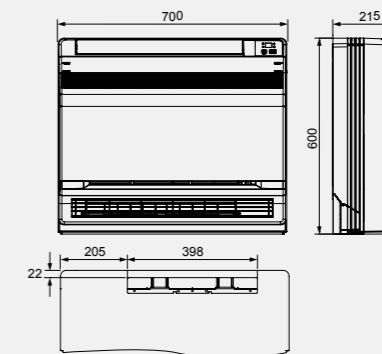
## Dime climaVAIR multi

climaVAIR multi

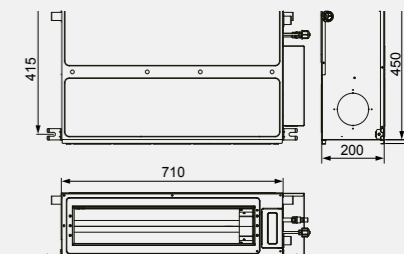
### Unità interna a cassetta



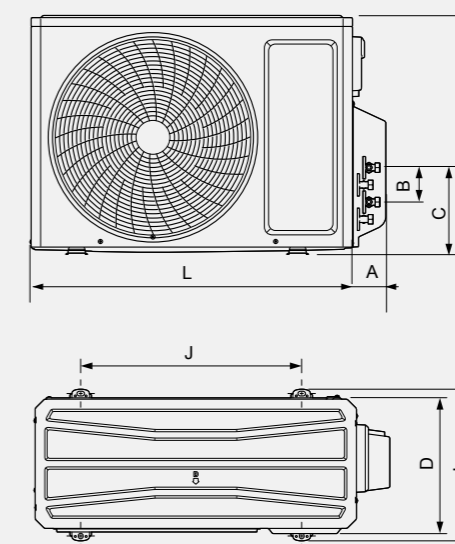
### Unità interna console



### Unità interna canalizzata



### Unità esterna VAM1



Misure modelli Multi (mm.):

VAM1-040A2NO: H 550 / L 745 / D 300 / A 77 / B 40 / C 201 / I 332 / J 512 / Peso Kg: 30,0

VAM1-050A2NO: H 550 / L 745 / D 300 / A 77 / B 40 / C 201 / I 332 / J 512 / Peso Kg: 32,0

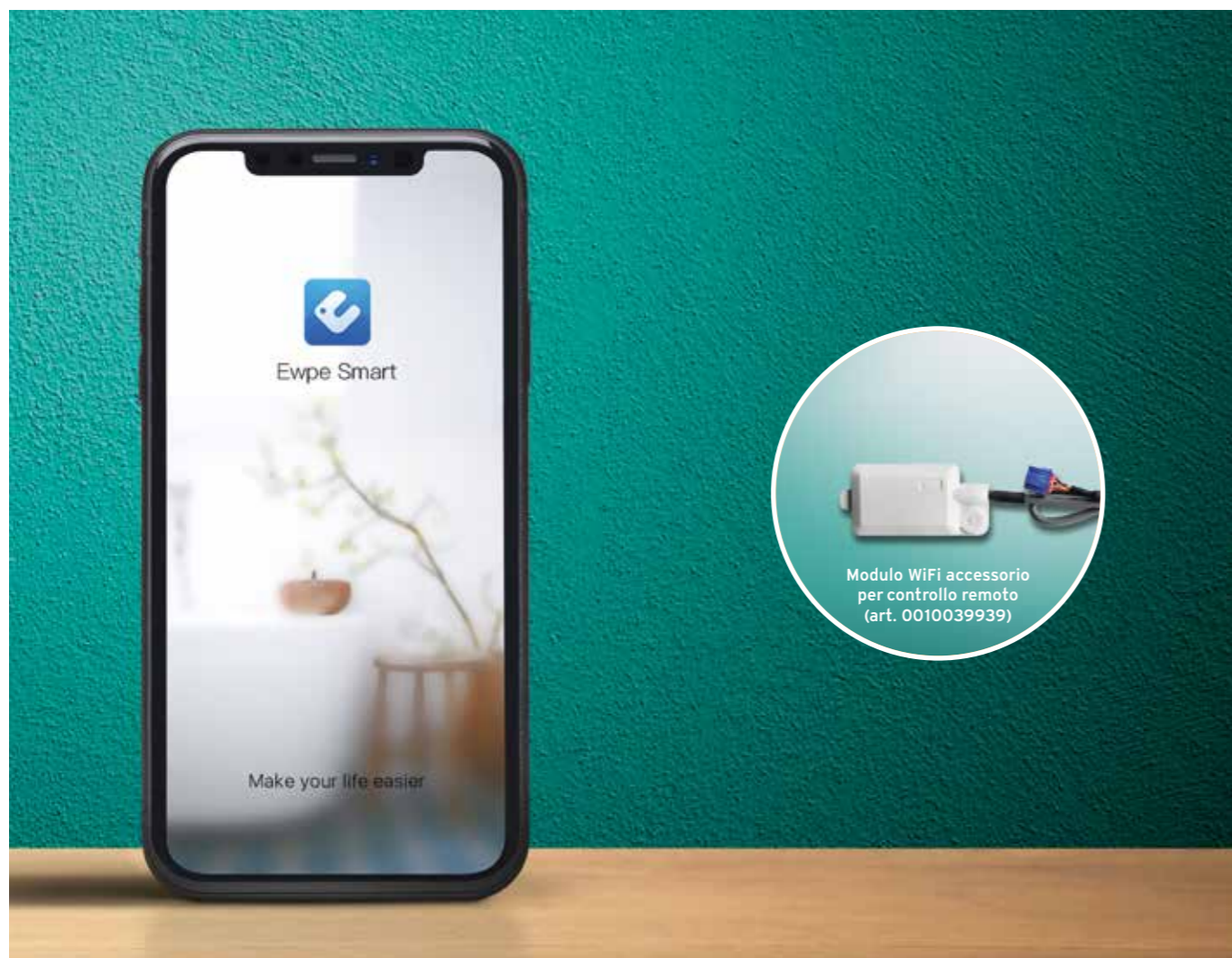
VAM1-070A3NO: H 660 / L 889 / D 340 / A 75 / B 40 / C 289 / I 371 / J 570 / Peso Kg: 47,5

VAM1-080A4NO: H 660 / L 889 / D 340 / A 75 / B 40 / C 369 / I 371 / J 570 / Peso Kg: 51,0

VAM1-120A5NO: H 826 / L 943 / D 369 / A 77 / B 40 / C 462 / I 396 / J 635 / Peso Kg: 73,0

**Legenda:**  
**H** Altezza  
**L** Larghezza  
**D** Profondità  
**A** Lunghezza delle valvole  
**B** Distanza fra valvole  
**C** Distanza della seconda valvola dal pavimento  
**I** Distanza fra i fori di fissaggio  
**J** Distanza fra i supporti di fissaggio

## Modulo WiFi per controllo remoto



### Connettività Integrata

Il modulo WiFi integrato per la linea climaVAIR premium e pro consente controllare e regolare il comfort di casa ovunque tu sia in modo rapido e intuitivo tramite smartphone. La connessione è compatibile con sistemi domotici (Alexa e Google home) anche per le linee esclusive plus e intro che necessitano del modulo WiFi accessorio.

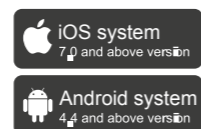
I climatizzatori monosplit di Vaillant possono essere controllati e gestiti anche da remoto tramite app Ewpe Smart.

La app Ewpe Smart App, gratuita per i sistemi iOS e Android, semplice e intuitiva, permette l'accesso multiplo e la gestione di tutte le unità in casa con un'unica applicazione.

Il modulo WiFi Vaillant ha inoltre ricevuto il VDE Smart home label Certificates, certificazione che garantisce i criteri chiave di sicurezza e gestione dei dati dei sistemi connessi per offrirti il comfort più smart in tutta sicurezza.



Ewpe  
Smart  
App



## La rete di Assistenza Tecnica Vaillant



**Vaillant vanta una rete efficiente di Centri Assistenza Tecnica Ufficiale ben distribuita su tutto il territorio nazionale: i Vaillant Service, i Vaillant Service Plus e gli ecopoint.**




I Vaillant Service plus, veri professionisti del calore selezionati direttamente da Vaillant, garantiscono interventi entro le 24 ore, supporto nella gestione delle pratiche per ottenere le detrazioni fiscali e gli esclusivi servizi:



Per maggiori informazioni sui servizi Vaillant collegati al sito [www.vaillant.it](http://www.vaillant.it) oppure chiama il Servizio Clienti Vaillant al numero verde 800-088766





 Riscaldamento  Climatizzazione  Energie rinnovabili

**Vaillant Group Italia S.p.A. unipersonale - Società soggetta all'attività di direzione e coordinamento della Vaillant GmbH**

Via Benigno Crespi 70 - 20159 Milano - Tel. 02 / 69 71 21

Registro A.E.E. IT08020000003755 - Registro Pile IT09060P00001133 - vaillant.it - info.italia@vaillant.com



**05/2024 - Gamma climatizzatori - VAILLETO005GAM.** Vaillant Group Italia s.p.a. si riserva il diritto di variare le caratteristiche e i dati indicati nel presente materiale in qualunque momento e senza preavviso, nell'ottica del miglioramento costante dei propri prodotti. Si declina, inoltre, ogni responsabilità per eventuali errori di stampa e/o trascrizione contenuti nel presente documento. Si informa che le immagini contenute hanno scopo puramente descrittivo e non rappresentano sempre fedelmente l'aspetto dei prodotti e/o della loro corretta installazione. Pubblicazione gratuita fuori commercio.