

Per il tecnico abilitato

Istruzioni per l'installazione Kit Balkon turboMAG esclusiv



Scaldabagno istantaneo a gas

turboMAG 11-2/0
turboMAG 14-2/0

Indice

1	Avvertenze sulla documentazione.....	3
2	Descrizione dell'apparecchio	3
2.1	Impiego conforme alla destinazione.....	3
2.2	In conformità alla marcatura CE.....	3
3	Avvertenze per la sicurezza e norme	3
3.1	Avvertenze per la sicurezza.....	3
3.2	Norme	4
4	Installazione	4
4.1	Panoramica sull'installazione.....	4
4.2	Dotazione	4
4.3	Allacciamento alla rete idrica	5
4.4	Allacciamento elettrico.....	5
4.5	Montaggio del fascio di cavi.....	6
5	Messa in servizio.....	7

1 Avvertenze sulla documentazione

Le seguenti avvertenze sono indicative per tutta la documentazione.

Consultare anche le altre documentazioni valide in combinazione con queste istruzioni per il montaggio.

Non ci assumiamo alcuna responsabilità per danni insorti a causa della mancata osservanza di queste istruzioni.

Documentazione integrativa

Per il tecnico qualificato:
istruzioni per l'uso e l'installazione n. 0020013978

Conservazione della documentazione

Consegnare queste istruzioni per l'installazione all'utente dell'impianto. Questi si assume la responsabilità per la conservazione delle istruzioni affinché esse siano sempre a disposizione in caso di necessità.

Simboli impiegati

Per l'installazione dell'apparecchio si prega di osservare le avvertenze per la sicurezza contenute in queste istruzioni per l'installazione!



Pericolo!
Immediato pericolo di morte.



Pericolo dovuto ad alta tensione!
Immediato pericolo di morte.



Attenzione!
Possibili situazioni di pericolo per il prodotto e per l'ambiente.



Avvertenza
Informazioni e avvertenze utili.

- Simbolo per un intervento necessario.

2 Descrizione dell'apparecchio

Il kit Balkon consente di adeguare lo scaldabagno istantaneo a gas a un luogo di montaggio all'aperto. Esso è costituito da un fascio di cavi con sei resistenze e di un sensore di temperatura che preserva dal congelamento fino a una temperatura di -10 °C. Mediante il comando del sensore di temperatura le resistenze riscaldano le tubature.

Per un'adeguata protezione dalla pioggia è necessario intraprendere misure a parte.

Il kit Balkon deve essere montato esclusivamente su apparecchi del tipo turboMAG 11-2/0 e 14-2/0.

2.1 Impiego conforme alla destinazione

Il kit Balkon è costruito secondo gli standard tecnici e le regole di sicurezza tecnica riconosciute.

Ciononostante, nel caso di un impiego non conforme, possono insorgere pericoli per l'incolumità dell'utilizzatore o di terzi o anche danni alle apparecchiature e ad altri oggetti, in caso di un uso improprio.

Esso serve a impedire il congelamento di scaldabagni istantanei a gas dei tipi citati. Qualsiasi utilizzo diverso è da considerarsi improprio. Il produttore/fornitore non si assume la responsabilità per danni causati da uso improprio. La responsabilità ricade unicamente sull'utilizzatore.

Un impiego conforme alla destinazione comprende anche l'osservanza delle istruzioni per l'installazione e di tutte le altre documentazioni valide.



Attenzione!
Ogni altro scopo è da considerarsi improprio e quindi non ammesso.

2.2 In conformità alla marcatura CE

Con la marcatura CE viene certificata la conformità del kit Balkon in combinazione con gli scaldabagni istantanei a gas Vaillant ai requisiti fondamentali delle seguenti direttive:

- direttiva sulla bassa tensione (Direttiva del Consiglio delle Comunità Europee 73/23/CEE)

3 Avvertenze per la sicurezza e norme

Il kit Balkon deve essere installato ad opera di un'azienda specializzata riconosciuta, nel rispetto delle norme e direttive in vigore.

Non ci assumiamo alcuna responsabilità per danni insorti a causa della mancata osservanza di queste istruzioni.

3.1 Avvertenze per la sicurezza



Pericolo!
Pericolo di morte causato da scarica elettrica su collegamenti sotto tensione!
Prima di effettuare lavori con l'apparecchio, staccare l'alimentazione di corrente e assicurarsi che non possa essere reinserita accidentalmente. Non è sufficiente azionare l'interruttore principale per eliminare la tensione da tutti i morsetti del sistema.



Attenzione!
Disturbi di funzionamento dovuti ad un contatto insufficiente!
Le resistenze devono avere un contatto su tutte le tubature idriche, altrimenti i valori delle resistenze vengono trasmessi in modo sbagliato.

3 Avvertenze per la sicurezza e norme

4 Installazione

3.2 Norme

L'allacciamento elettrico deve essere effettuato unicamente da un tecnico abilitato e qualificato. Per l'installazione elettrica devono essere osservate le norme nazionali vigenti.

4 Installazione

Le resistenze e il sensore di temperatura del kit Balkon vengono montati sulle tubature dell'acqua fredda e calda dello scaldabagno istantaneo a gas e il fascio di cavi con la spina viene collegato allo slot previsto sulla scheda principale nella scatola elettronica.

Per il montaggio del kit Balkon deve essere smontato l'alloggiamento dello scaldabagno istantaneo a gas. Una volta terminata l'installazione deve essere eseguita una nuova messa in funzione dello scaldabagno istantaneo a gas, a tale proposito osservare le istruzioni per l'installazione dell'apparecchio al capitolo 6.

4.1 Panoramica sull'installazione



Attenzione!
Disturbi di funzionamento dovuti ad un contatto insufficiente!

Per l'installazione del kit Balkon, al posto dei flessibili di collegamento per l'acqua calda e l'acqua fredda in dotazione con l'apparecchio, impiegare sempre gli elementi di raccordo fissi in dotazione con il kit Balkon, poiché a causa di un peggiore contatto possono essere trasmessi valori di resistenza non corretti.

Se l'apparecchio non è ancora installato:

- Effettuare il montaggio e l'installazione come descritto nelle istruzioni per l'installazione dell'apparecchio. Per l'installazione sul lato acqua, impiegare gli elementi di raccordo fissi in dotazione con il kit Balkon.

Se l'apparecchio è già installato:

- Svuotare l'apparecchio e sostituire i tubi flessibili di collegamento per il raccordo per l'acqua calda e fredda con gli elementi di raccordo fissi in dotazione.
- Eseguire l'allacciamento elettrico del fascio di cavi nella scatola elettronica e il montaggio sull'apparecchio.
- Montare le resistenze e il sensore di temperatura nella sequenza del fascio di cavi.
- Montare gli isolamenti in materiale espanso sulle resistenze della mandata dell'acqua fredda e del ritorno dell'acqua calda.
- Montare la lastra di base posta sotto l'apparecchio.



Avvertenza!
Rispettare sempre la sequenza di installazione descritta altrimenti le lunghezze dei cavi fra le singole posizioni di montaggio potrebbero non essere sufficienti.

4.2 Dotazione

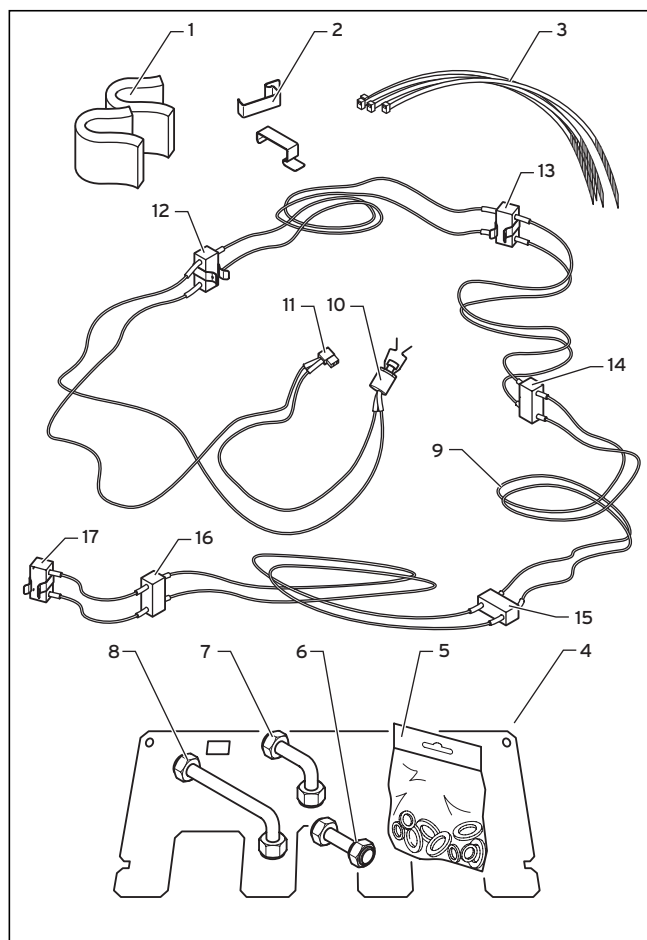


Fig. 4.1 Dotazione

Controllare la dotazione sulla base della tabella 4.1 del kit Balkon

Pos.	Numero	Componente
1	2	Isolamenti in materiale espanso
2	2	Clip di fissaggio
3	4	Serracavi
4	1	Lastra di base
5	1	Sacchetto di set di guarnizioni, viti, passacavo
6	1	Elemento di raccordo acqua fredda dell'apparecchio
7	1	Elemento di raccordo acqua fredda per parete
8	1	Elemento di raccordo acqua calda apparecchio/parete
9	1	Fascio di cavi con connettore di collegamento (11), sensore di temperatura (10) e resistenze (12 - 17)

Tab. 4.1 Dotazione del kit Balkon

Le resistenze senza clip di fissaggio fisse (15) e (16) vengono applicate alle serpentine di riscaldamento del

corpo riscaldante dell'apparecchio utilizzando le clip di fissaggio in dotazione (2).

4.3 Allacciamento alla rete idrica

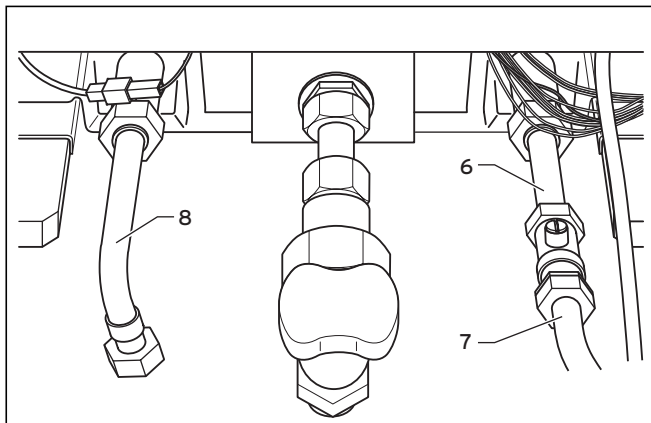


Fig. 4.2 Raccordo lato acqua

Se l'apparecchio non è ancora installato:

- Eseguire il montaggio e l'installazione dell'apparecchio come descritto nelle istruzioni per l'installazione dell'apparecchio.
- Al posto dei tubi flessibili di collegamento in dotazione con l'apparecchio, utilizzare sempre gli elementi di raccordo fissi (6), (7) e (8) in dotazione con il kit Balkon.
- Montare la valvola d'intercettazione dell'acqua fredda fra i due elementi di raccordo dell'acqua fredda (6) e (7), vedi fig. 4.2.

Se l'apparecchio è già installato:

- Per svuotare l'apparecchio, consultare le istruzioni per l'uso dell'apparecchio al capitolo 4.7.
- Per smontare il frontalino, la piastra di base della camera di combustione e le parti laterali, consultare le istruzioni per l'uso dell'apparecchio.
- Smontare i tubi flessibili di collegamento per l'acqua calda e l'acqua fredda.
- Montare gli elementi di raccordo fissi per l'acqua calda e l'acqua fredda. Per montare la valvola d'intercettazione dell'acqua fredda fra i due elementi di raccordo dell'acqua fredda, vedi fig. 4.2.

4.4 Allacciamento elettrico



Pericolo!

Pericolo di morte per scarica elettrica su collegamenti sotto tensione.

Prima di effettuare lavori con l'apparecchio staccare l'alimentazione di corrente e assicurarsi che non possa essere reinserita accidentalmente.

Il disinserimento dell'interruttore generale non è sufficiente per togliere la tensione da tutti i morsetti del sistema.

Il fascio di cavi con la presa montata sullo slot TA viene collegato alla scheda principale nella scatola elettronica dietro al pannello di controllo.

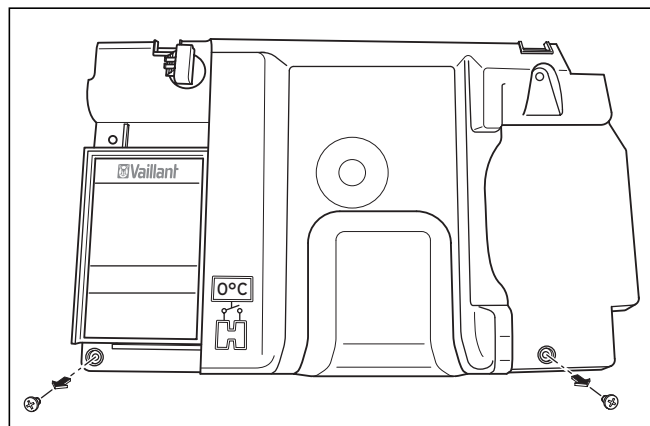


Fig. 4.3 Apertura della scatola elettrica

- Se necessario, chiudere il pannello di controllo.
- Svitare le due viti e rimuovere il coperchio della scatola elettronica.

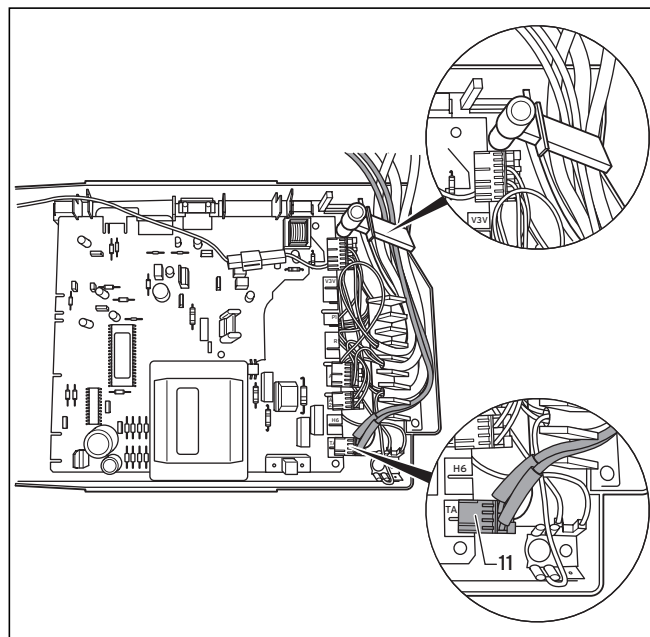


Fig. 4.4 Allacciamento elettrico del fascio di cavi

- Far scorrere il cavo lungo il passacavi, partendo dalla parte posteriore verso la parte anteriore, e inserire il connettore (11) del fascio di cavi sullo slot TA.



Avvertenza!

I cavi di collegamento del connettore devono essere rivolti verso l'alto.

- Portare il fascio di cavi dietro lo scarico della trazione.
- Montare il coperchio della scatola elettronica.

4 Installazione

4.5 Montaggio del fascio di cavi

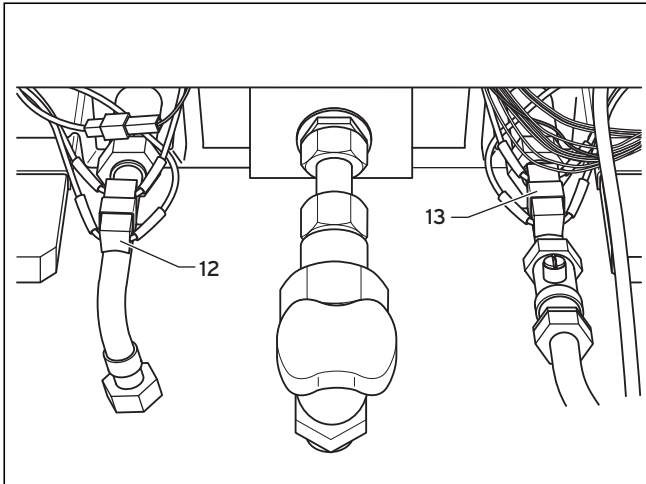


Fig. 4.5 Montaggio delle resistenze 1 e 2



Attenzione!

Disturbi di funzionamento dovuti ad un contatto insufficiente!

Le resistenze devono avere un contatto su tutte le tubature idriche altrimenti vengono trasmessi valori di resistenza sbagliati.

- Montare la prima resistenza (12) sull'elemento di raccordo dell'acqua calda e la seconda resistenza (13) sull'elemento di raccordo dell'acqua fredda.

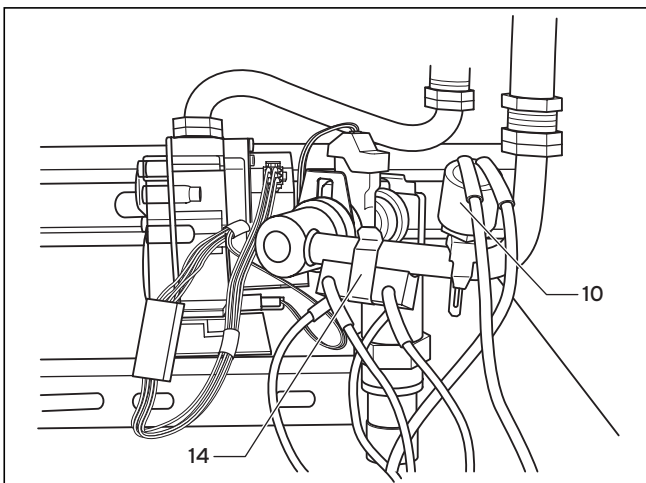


Fig. 4.6 Montaggio della resistenza 3 e del sensore di temperatura

- Montare la terza resistenza (14) sul tubo dell'acqua fredda dell'apparecchio direttamente dietro il flussostato. Accertarsi che vi sia una distanza minima fra la resistenza e il tubo angolare del flussostato.
- Montare il sensore di temperatura (10) di fianco a destra.

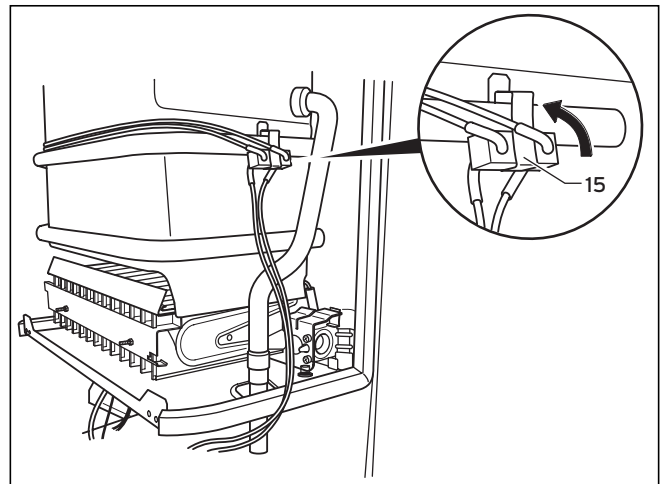


Fig. 4.7 Montaggio della resistenza 4

- Montare la quarta resistenza (15) sulla serpentina di riscaldamento sul lato destro del corpo scaldante dell'apparecchio utilizzando una clip di fissaggio in dotazione.

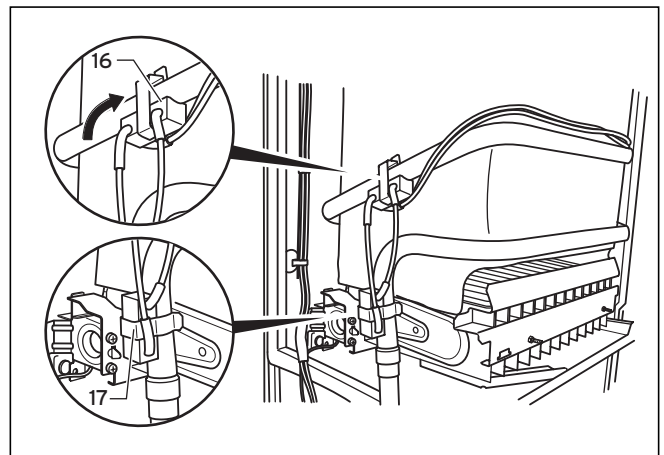


Fig. 4.8 Montaggio delle resistenze 5 e 6

- Portare il fascio di cavi sull'altro lato, come illustrato in figura, passando al di sopra delle serpentine di riscaldamento poste sul corpo scaldante dell'apparecchio. Fare attenzione che il fascio di cavi sia teso sul corpo scaldante dell'apparecchio.



Avvertenza!

Il fascio di cavi è costituito da materiale refrattario.

- Montare la quinta resistenza (16) sulla serpentina di riscaldamento sul lato a sinistra del corpo scaldante dell'apparecchio, impiegando la clip di fissaggio in dotazione.
- Montare l'ultima resistenza (17) sul tubo di ritorno acqua calda del corpo scaldante dell'apparecchio.

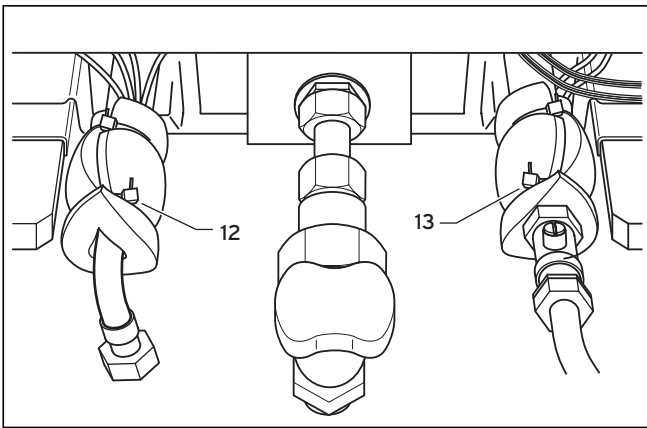


Fig. 4.9 Montaggio degli isolamenti in materiale espanso delle resistenze 1 e 2

- Montare gli isolamenti in materiale espanso sulle resistenze (12) e (13) poste sugli elementi di raccordo dell'acqua calda e di quella fredda impiegando i serracavi.



Attenzione!

Disturbi di funzionamento dovuti ad un isolamento termico insufficiente.

Le resistenze devono essere completamente avvolte dagli isolamenti in materiale espanso.

- Montare le parti laterali dell'apparecchio e il frontalino della camera di combustione.



Avvertenza

Il fascio di cavi, incastrato sul lato destro fra la parte laterale e il fondo della camera di compressione, non compromette il funzionamento della camera di compressione.

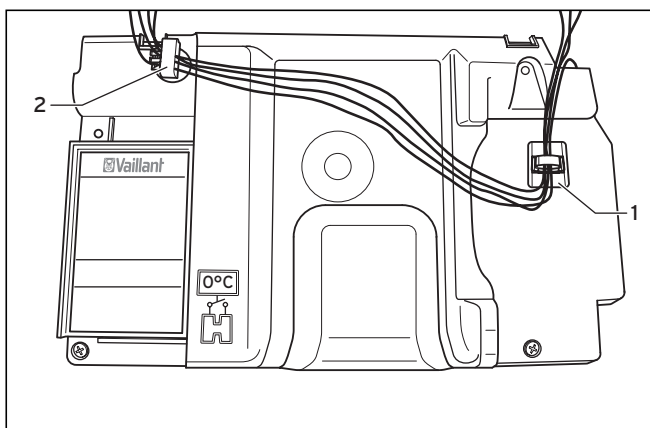


Fig. 4.10 Passacavo

- Applicare il passacavo supplementare in dotazione (1) sul lato indicato sul coperchio della scatola elettronica.
- Far passare il fascio di cavi attraverso i due passacavi (1) e (2) della scatola elettronica.

5 Messa in servizio

Lo scaldabagno istantaneo a gas mantiene le sue funzioni base dopo l'installazione del kit Balkon. Il kit Balkon non incide sulla sicurezza e la funzionalità dell'apparecchio.

- Per mettere in servizio l'apparecchio, osservare le istruzioni per l'installazione dell'apparecchio.
- Montare il frontalino.

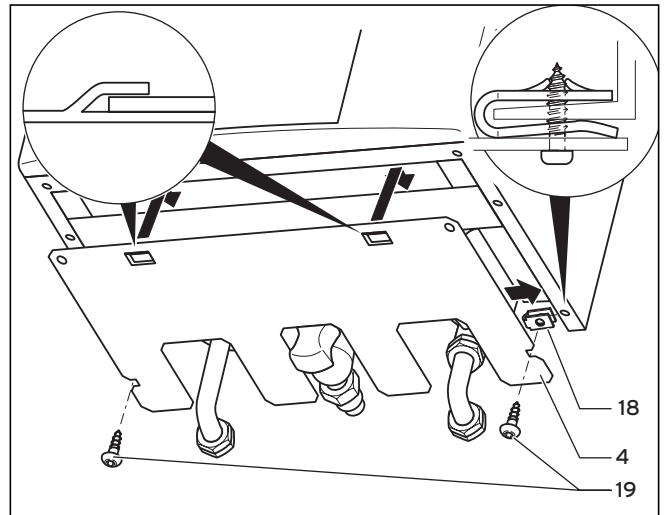
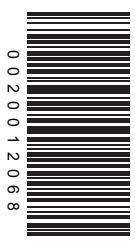


Fig. 5.1 Montaggio della lastra di base

- Montare la lastra base (4) impiegando i dadi di fissaggio per le viti autofilettanti (18) e le viti autofilettanti in dotazione (19). Inserire prima i dadi nei fori delle parti laterali. Spingere la lastra di base dalla parte anteriore sotto la lamiera di base in modo da afferrare le stecche sopra la lamiera di base. Fissare la lastra di base con le viti autofilettanti.
- Informare l'utente in caso di modifiche all'apparecchio.
- Informare l'utente del fatto che la protezione contro il congelamento dell'apparecchio è attiva solo fino a una temperatura di -10 °C e che con temperature più basse deve provvedere ad una protezione antigelo.



0 0 2 0 0 1 2 0 6 8

0020012068_00 IT 11 2005

Valliant Saunier Duval Italia S.p.A. unipersonale ■ Società soggetta all'attività di direzione e coordinamento della Valliant GmbH
Via Benigno Crespi 70 ■ 20159 Milano ■ Tel. 02 / 69 71 21 ■ Fax 02 / 69 71 25 00
Uff. di Roma: Via Zoe Fontana 220 (Tecnocittà) ■ 00131 Roma ■ Tel. 06 / 419 12 42 ■ Fax 06 / 419 12 45
Uff. di Napoli: Centro Direzionale ■ Edif. E5 ■ 80143 Napoli ■ Tel. 081 / 778 24 11 ■ Fax 081 / 778 23 09
www.valliant.it ■ info.italia@valliant.de