



VR 30/3



Danger



DE, AT, BE_{DE}, CH_{DE}

Lebensgefahr durch Stromschlag!

Das Berühren von spannungsführenden Anschlüssen kann zu schweren Personenschäden führen. Nur ein anerkannter Fachhandwerker darf das Modul installieren.

- Schalten Sie die Stromzufuhr ab.
- Sichern Sie die Stromzufuhr gegen Wiedereinschalten.

BG

Опасност за живота от токов удар!

Допирът до провеждащи напрежение свързвания може да доведе до тежки наранявания на лица.

Само оторизиран сервизен специалист се допуска да инсталира модула.

- Изключете токозахранването.
- Осигурете токозахранването срещу повторно включване.

CZ

Nebezpečí úrazu elektrickým proudem!

Tělesný kontakt s přípojkami pod napětím může vést k těžké újmě na zdraví. Tento modul

smí instalovat jen autorizovaný servisní technik.

- Vypněte přívod elektrického proudu.
- Přívod proudu zajistěte proti opětovnému zapnutí.

DK

Livsfare på grund af elektrisk stød!

Berøring af tilslutninger, der står under spænding, kan medføre alvorlige kvæstelser. Modulet må kun installeres af en autoriseret installatør.

- Sluk for strømmen.
- Sørg for, at der ikke kan tændes for strømmen igen.

EE

Eluhtlik elektrilööki!

Pinget juhtivate ühenduste puudutamise võib tuua kaasa inimkahjusid. Moodulit tohib installeerida ainult tunnustatud erialaspetsialist.

- Lülitage voolutoide välja.
- Kindlustage voolutoide taassisselülitamise vastu.



Danger



ES

¡Peligro de muerte por descarga eléctrica!
Tocar conexiones conductoras de tensión puede provocar graves daños personales. El módulo solo puede instalarlo un instalador especializado.

- Desconecte el suministro de corriente.
- Asegure el suministro de corriente contra una conexión accidental.

FR, BE_{FR}, CH_{FR}

Danger de mort par électrocution!
Tout contact avec les raccordements sous tension comporte un risque de blessure grave. Seul un installateur agréé est habilité à installer le module.

- Coupez l'alimentation en courant.
- Protégez l'alimentation électrique pour empêcher tout réenclenchement.

GR

Κίνδυνος θανάτου από ηλεκτροπληξία!
Η επαφή με συνδέσεις που φέρουν τάση μπορεί να οδηγήσει σε σωματικές βλάβες. Η εγκατάσταση της μονάδας

επιτρέπεται να διεξάγεται μόνο από έναν εξειδικευμένο τεχνικό.

- Απενεργοποιήστε την τροφοδοσία ρεύματος.
- Βεβαιωθείτε ότι δεν υπάρχει πιθανότητα τυχαίας ενεργοποίησης της παροχής ρεύματος.

GB, IE

Risk of death from electric shock!
Touching electrically live connections can cause serious personal injury. The module must only be installed by a recognised competent person.

- Switch off the power supply.
- Secure the power supply against being switched on again.

HR

Opasnost po život od strujnog udara!
Dodirivanje priključaka pod naponom može dovesti do teških ozljeda. Modul smije instalirati samo ovlaštenu instalater.

- Isključite dovod struje.
- Osigurajte dovod struje protiv ponovnog uključivanja.



Danger



HU

Áramütés miatti életveszély!

A feszültség alatt álló csatlakozások érintése súlyos személyi sérülésekhez vezethet. A modul telepítését csak elismert szakemberek végezhetik.

- Kapcsolja ki az áramellátást.
- Biztosítsa az áramellátást visszakapcsolás ellen.

IT, CH^{IT}

Pericolo di morte per folgorazione!

Il contatto con connessioni sotto tensione può causare gravi danni a persone. Il modulo può essere installato solo da un tecnico abilitato.

- Disconnettere l'alimentazione elettrica.
- Bloccare l'alimentazione di corrente per evitare il reinserimento.

LT

Pavojus gyvybei dėl elektros smūgio!

Liečiant jungtis, kuriose yra įtampa, galimi sunkūs sužalojimai. Modulį turi teisę įrengti tik kvalifikuotas meistras.

- Išjunkite srovės tiekimą.
- Apsaugokite srovės tiekimą nuo įjungimo.

LV

Strāvas trieciena izraisīti draudi dzīvībai! Pieskaroties strāvu vadošiem pieslēgumiem, var rasties smagas traumas. Moduli drīkst instalēt tikai sertificēts speciālists.

- Atslēdziet strāvas padevi.
- Nodrošiniet strāvas padevi pret ieslēgšanos.

NL, BE^{NL}

Levensgevaar door elektrische schok!

Het aanraken van spanningvoerende aansluitingen kan ernstig lichamelijk letsel veroorzaken. Alleen een erkend installateur mag de module installeren.

- Schakel de stroomtoevoer uit.
- Beveilig de stroomtoevoer tegen opnieuw inschakelen.



Danger



NO

Livsfare på grunn av elektrisk støt!

Berøring av spenningsførende tilkoblinger kan føre til alvorlige personskader. Modulen må kun installeres av en godkjent installatør.

- Slå av strømmen.
- Sikre systemet mot ny innkobling av strømmen.

PL

Zagrożenie życia wskutek porażenia prądem elektrycznym!

Dotknięcie przyłączy pod napięciem może spowodować poważne obrażenia ciała. Moduł może być instalowany wyłącznie przez autoryzowanego instalatora.

- Odłączyć zasilanie.
- Zabezpieczyć zasilanie przed ponownym włączeniem.

PT

Perigo de morte por descarga eléctrica!

O toque em ligações condutoras de tensão pode originar danos pessoais graves. O

módulo só pode ser instalado por um trabalhador especializado reconhecido.

- Desligue a alimentação de corrente.
- Proteja a alimentação de corrente contra rearme automático.

RO

Pericol de moarte prin electrocutare!

Atingerea conexiunilor aflate sub tensiune poate provoca vătămări corporale grave.

Instalarea modulului poate fi realizată numai de către un specialist autorizat.

- Decuplați alimentarea cu energie electrică.
- Asigurați alimentarea cu curent electric împotriva repornirii.

RS

Opasnost po život usled strujnog udara!

Dodirivanje priključaka pod naponom može da dovede do teških povreda. Samo ovlašćeni serviser sme da instalira modul.

- Isključite napajanje strujom.
- Dovod struje zaštitite od slučajnog ponovnog uključivanja.



Danger



RU

Опасность для жизни в результате поражения током! Касание токоведущих соединений может привести к тяжёлым травмам. Монтировать модуль допускается только сертифицированному специалисту.

- Отключите подвод тока.
- Предотвратите повторное включение подвода тока.

SE

Livs fara pga. elektrisk stöt!
Vidröring av strömförande anslutningar kan leda till allvarliga personskador. Modulen får endast installeras av en behörig tekniker.

- Koppla från strömmen.
- Se till att strömmen inte kan återinkopplas.

SI

Življenska nevarnost zaradi električnega udara!
Dotikanje priključkov pod napetostjo lahko povzroči hude telesne poškodbe. Modul lahko namesti samo pooblaščen inštalater.

- Odklopite dovod električnega toka.

- Dovod električnega toka zavarujte pred ponovnim vklopom.

SK

Nebezpečnosť ohrozenia života zásahom elektrickým prúdom!
Kontakt s prípojkami pod napätím môže viesť k ťažkým poraneniam osôb. Modul smie inštalovať iba autorizovaný servisný pracovník.

- Odpojte prívod prúdu.
- Prívod prúdu zabezpečte proti opätovnému zapnutiu.

TR

Elektrik çarpması nedeniyle ölüm tehlikesi!
Gerilim taşıyan bağlantılara dokunulması ağır yaralanmalara yol açabilir. Sadece yetkili bir Vaillant servisi modülü monte edebilir.

- Elektrik beslemesini kapatın.
- Elektrik beslemesini tekrar açılmaya karşı emniyete alın.



Danger

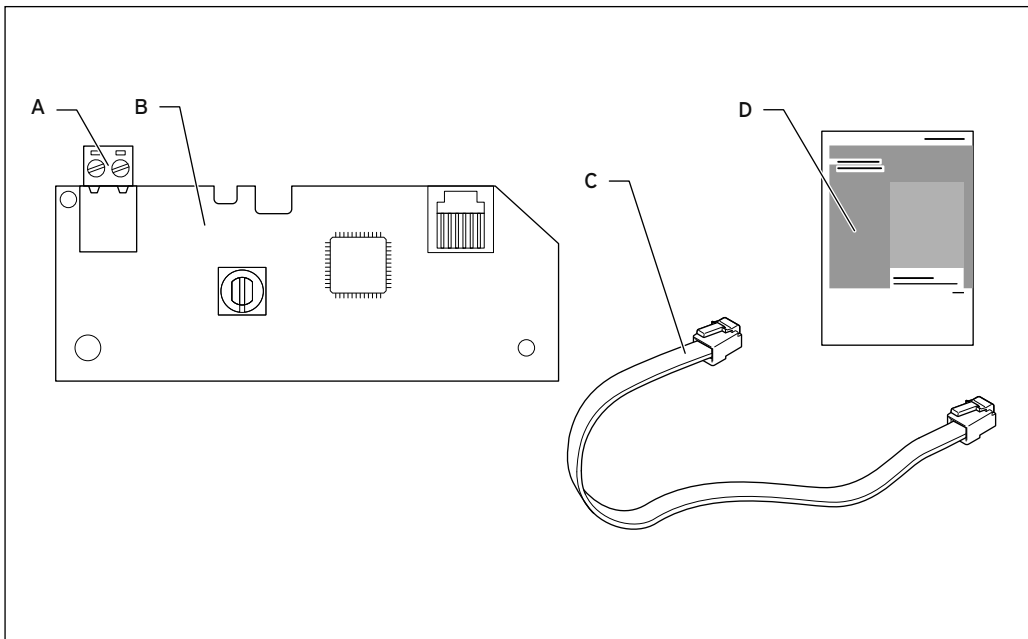
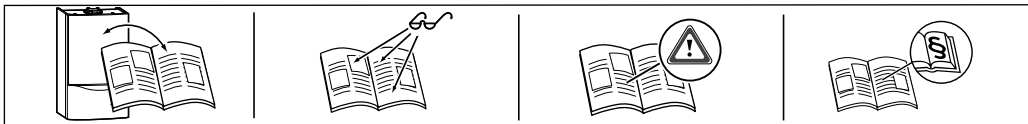


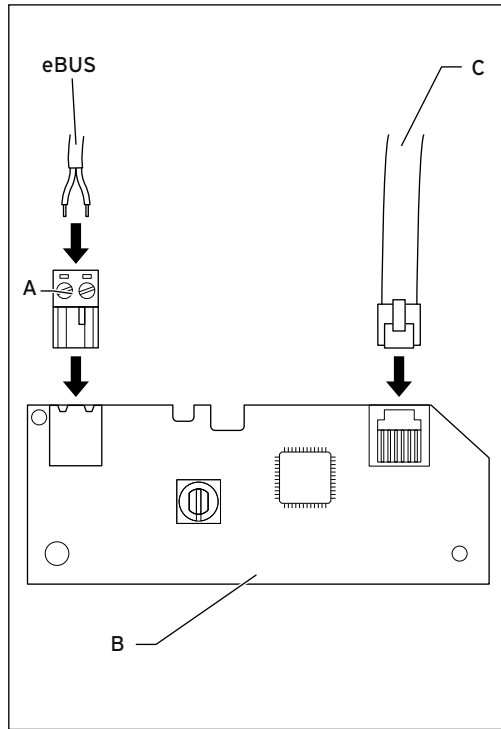
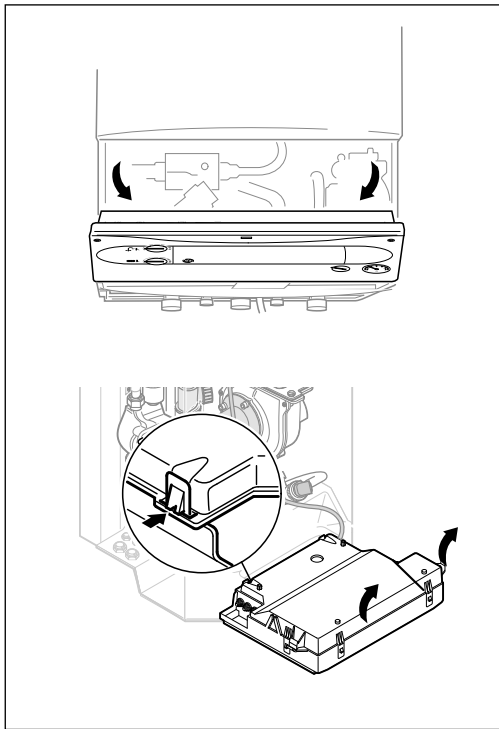
UA

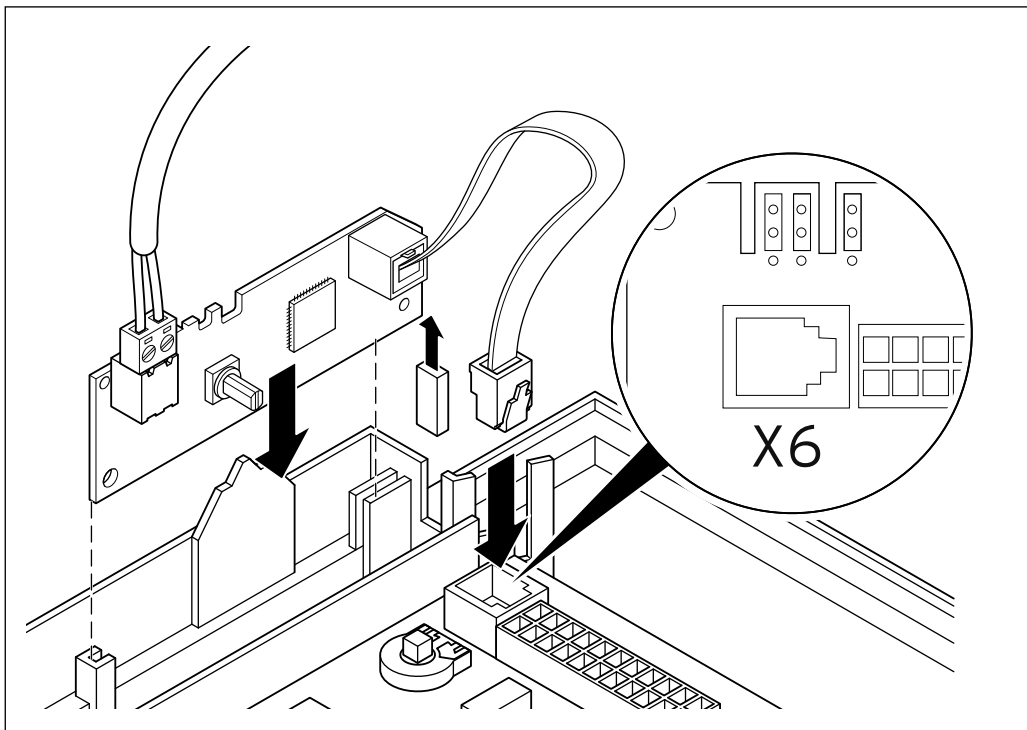
Небезпека для життя внаслідок ураження електричним струмом!

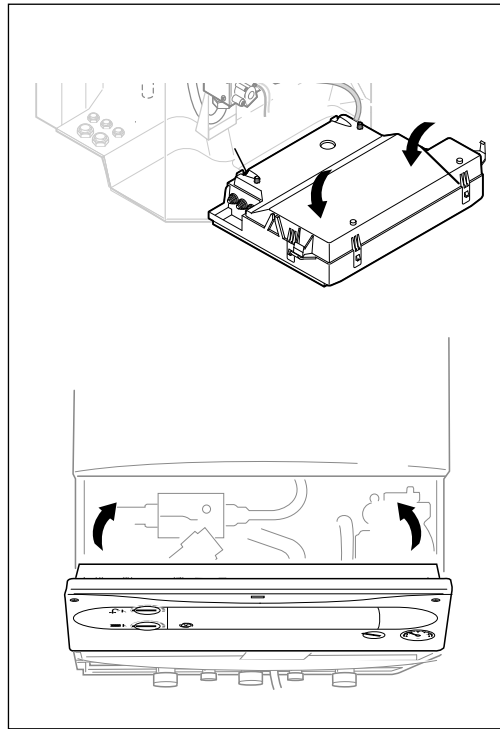
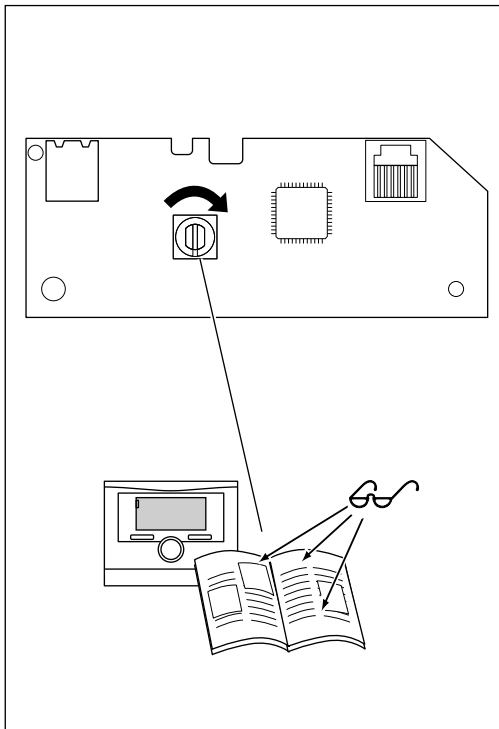
Доторкання до струмоведучих частин може призвести до тяжких травм. Встановлювати модуль повинен лише кваліфікований спеціаліст.

- Вимикайте подачу електричного живлення.
- Вживайте заходів щодо унеможливлення повторного ввімкнення подачі живлення.









Manufacturer

Vaillant GmbH

Berghauser Str. 40 ■ D-42859 Remscheid ■ Telefon 0 21 91/18-0

Telefax 0 21 91/18-28 10 ■ www.vaillant.de ■ info@vaillant.de



0020159964_00 INT 102012 - Subject to change