

VR 31



■ ■ ■ ■ DE, AT, CH, IT, TR, HU, ES, NL

Per il tecnico qualificato

Istruzioni per l'installazione

Accoppiatore bus ON/OFF VR 31

Indice

	Generalità	2	3	Montaggio	4
	Conservazione dei documenti ...	2	3.1	Dotazione alla consegna	4
	Simboli utilizzati	2	3.2	Montaggio dell'accoppiatore bus	4
1	Descrizione del dispositivo ...	2	4	Installazione elettrica	5
			4.1	Collegamento dell'accoppiatore bus	5
			4.2	Impostazione dell'indirizzo bus ..	7
2	Istruzioni sulla sicurezza/ Normative	3			
2.1	Istruzioni sulla sicurezza	3			
2.2	Normative	4			

Generalità



Attenzione!

Prima del montaggio leggere attentamente queste istruzioni. I componenti devono essere installati in conformità alle relative istruzioni. Per questo motivo è necessario rispettare le istruzioni di installazione della caldaia e del regolatore modulare a bus.

Conservazione dei documenti

Consegnare questo manuale di installazione all'operatore dell'impianto. Questo si incarica della sua conservazione, rendendo disponibile il manuale in caso di necessità.

Simboli utilizzati

Durante il montaggio dell'apparecchio attenersi alle istruzioni di sicurezza contenute in questo manuale d'installazione!



Pericolo!

Grave pericolo per l'incolumità e la vita!



Attenzione!

Possibile situazione pericolosa per il prodotto e l'ambiente!



Nota!

Suggerimenti per l'utenza.

- Attività necessaria.

1 Descrizione del dispositivo

L'accoppiatore bus ON/OFF VR 31 può essere utilizzato per ampliare il sistema di regolazione auroMATIC 620 o calorMATIC 630. L'accoppiatore bus serve a garantire la comunicazione tra il dispositivo di regolazione centrale e le caldaie aggiuntive. L'accoppiatore bus VR 31 è composto da una scheda con i morsetti di connessione.

calorMATIC 630:

Nel caso in cui il numero di caldaie in cascata superi quello massimo supportabile dal regolatore sarà necessario utilizzare l'accoppiatore bus VR 31 per tutte le caldaie collegate, indispensabile per assicurare il collegamento tra l'eBus e la caldaia. Il regolatore centrale può essere collegato fino a un massimo di 6 accoppiatori VR 31.

auroMATIC 620:

In caso di combinazione di un auroMATIC 620 con una o più caldaie comandate a commutazione, è opportuno montare un accoppiatore VR 31 allo scopo di garantire il collegamento tra l'eBus e la caldaia. È possibile collegare fino a un massimo di 6 accoppiatori bus VR 31 al regolatore centrale.

La comunicazione con il regolatore avviene tramite eBus. Per mezzo dell'interruttore rotante è possibile assegnare un indirizzo bus univoco al VR 31. Tutte le altre impostazioni possono essere effettuate dal dispositivo di regolazione centrale.

2 Istruzioni sulla sicurezza/ Normative

L'accoppiatore bus deve essere installato da un tecnico specializzato, che si assume la responsabilità dell'osservanza delle norme e disposizioni vigenti in materia di sicurezza.

La Vaillant non si assume alcuna responsabilità per eventuali danni derivanti dalla non osservanza di queste istruzioni.

2.1 Istruzioni sulla sicurezza



Pericolo!

La scossa elettrica causata dai collegamenti conduttori di tensione può essere fatale! Prima di eseguire operazioni sul dispositivo, scollegare l'alimentazione elettrica assicurandosi che non possa essere reinserita accidentalmente. Il disinserimento dell'interruttore di rete dei dispositivi auroMATIC 620 o calorMATIC 630 non è sufficiente per togliere la tensione da tutti i contatti del sistema.

2.2 Normative

Rispettare le normative di installazione vigenti.

Per il cablaggio è possibile utilizzare dei normali cavi reperibili in commercio. Il cavo bus deve avere una sezione trasversale minima di 0,75 mm².

Per ciò che riguarda il cavo bus, non si deve superare la seguente lunghezza massima:

- Sezione trasversale di 0,75 mm² 300 m

Le linee di allacciamento da 230 V devono essere separate dalle linee del sensore o del bus, in alternativa utilizzare cavi schermati.

3 Montaggio

3.1 Dotazione alla consegna

Verificare il contenuto della confezione dell'accoppiatore bus facendo riferimento alla Tab. 3.1.

Pos.	Q.tà	Componente
1	1	Scheda dell'accoppiatore bus VR 31
2	1	Morsetti di collegamento per i cavi eBus

Tab. 3.1: Dotazione dell'accoppiatore bus VR 31

3.2 Montaggio dell'accoppiatore bus

Prima del montaggio impostare l'indirizzo bus, come spiegato nel Cap. 4.2.

Quindi installare la scheda dell'accoppiatore VR 31 nella caldaia (un esempio di installazione è riportato in Fig.3.1).

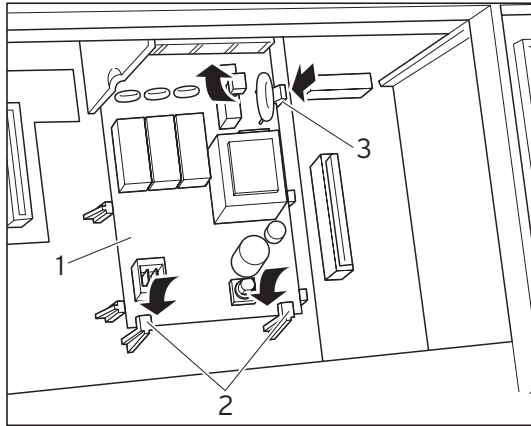


Fig. 3.1 Montaggio della scheda

4 Installazione elettrica

4.1 Collegamento dell'accoppiatore bus

- Collegare l'accoppiatore bus alla caldaia (un esempio di collegamento elettrico è riportato in Fig.4.2)
- Collegare l'accoppiatore bus al dispositivo centrale di regolazione auroMATIC 620 o calorMATIC 630 mediante l'apposito connettore, in modo da rendere possibile la comunicazione all'interno del sistema (Fig. 4.1).

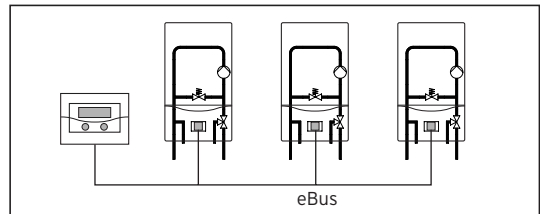


Fig. 4.1 Collegamento dell'accoppiatore bus



Nota!

L'eBus può essere diramato in punto qualsiasi del sistema.

4 Installazione elettrica

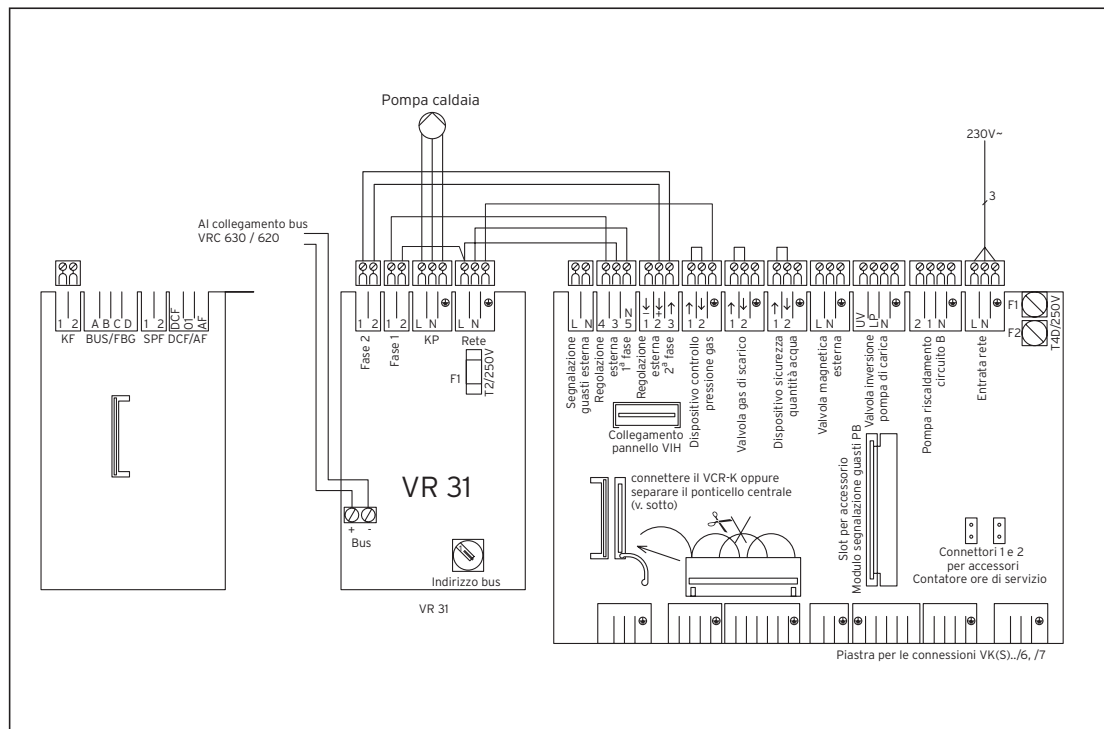


Fig. 4.2 Schema dei collegamenti

4.2 Impostazione dell'indirizzo bus

La comunicazione all'interno del sistema avviene mediante un eBus. Allo scopo di garantire una comunicazione ottimale tra tutti i componenti, è indispensabile fornire un indirizzo univoco a ciascun accoppiatore bus. Per questo è necessario impostare i valori da 1 a 6 sul commutatore d'indirizzo dell'accoppiatore bus.

- Impostare il commutatore d'indirizzo (1) (v. Fig. 4.3) dell'accoppiatore collegato in base al relativo indirizzo bus. L'indirizzo bus si riferisce alla posizione dell'apparecchio all'interno della cascata.

Il primo apparecchio possiede l'indirizzo 1, il secondo l'indirizzo 2 e così via.

Gli apparecchi compaiono sul display del regolatore modulare a bus calorMATIC 630 o auroMATIC 620 secondo questa sequenza.

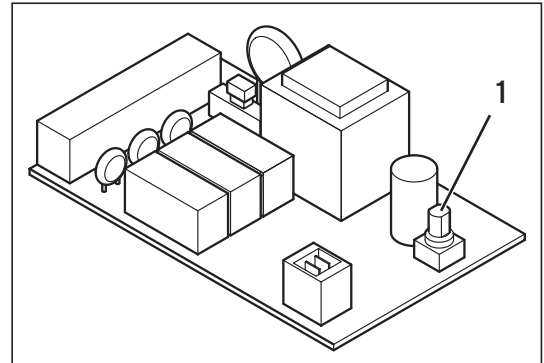


Fig. 4.3 Impostazione dell'indirizzo bus

Vaillant GmbH

Berghauser Str. 40 ■ 42859 Remscheid ■ Telefon 0 21 91/ 18-0

Telefax 0 21 91/ 18-28 10 ■ www.vaillant.de ■ info@vaillant.de