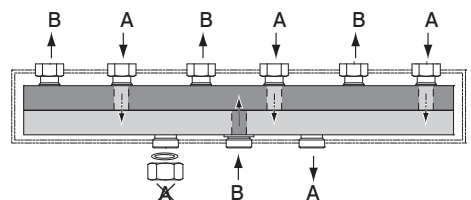
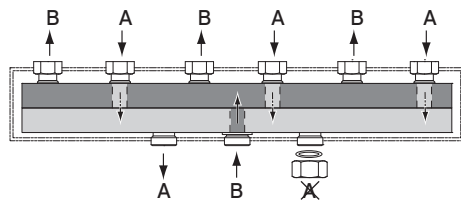
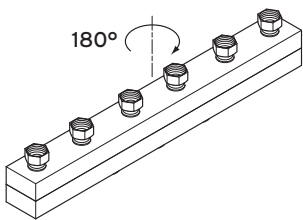
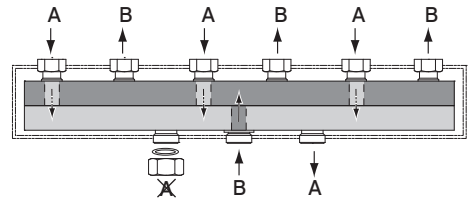
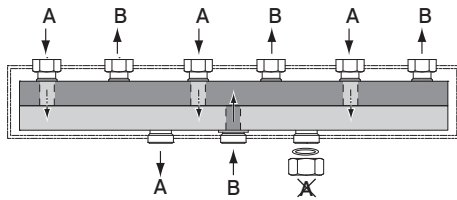
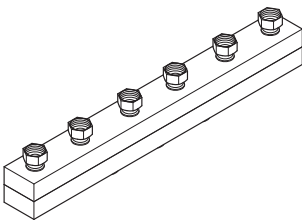
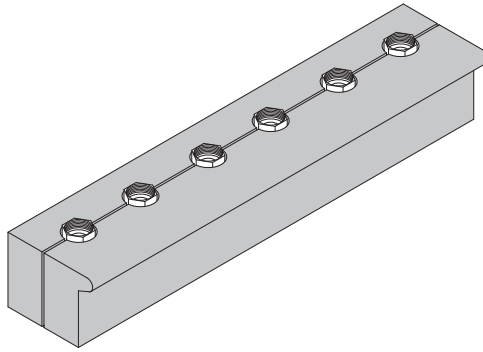


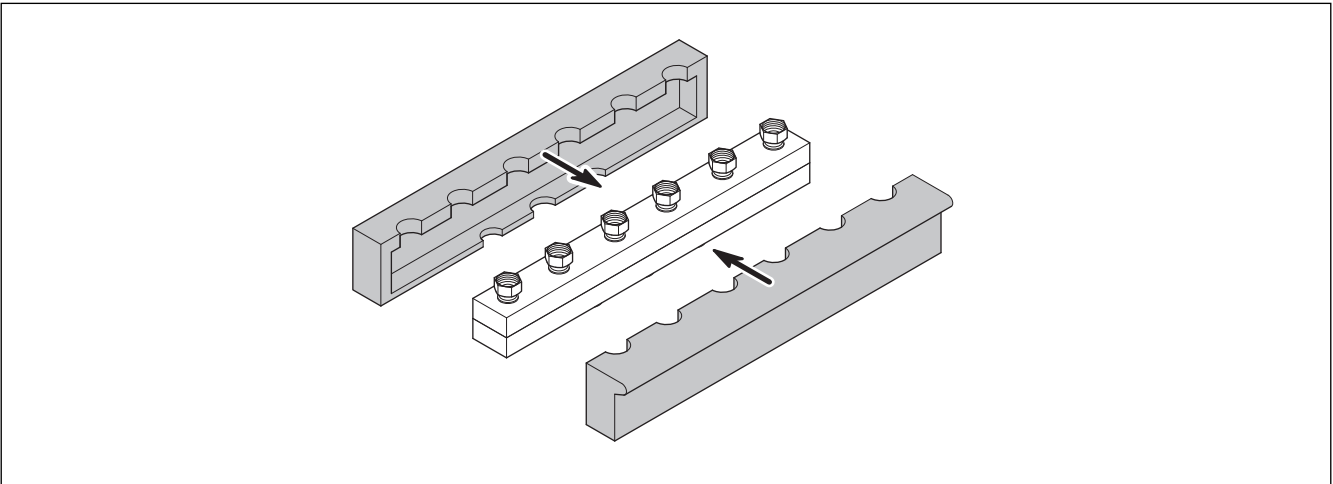
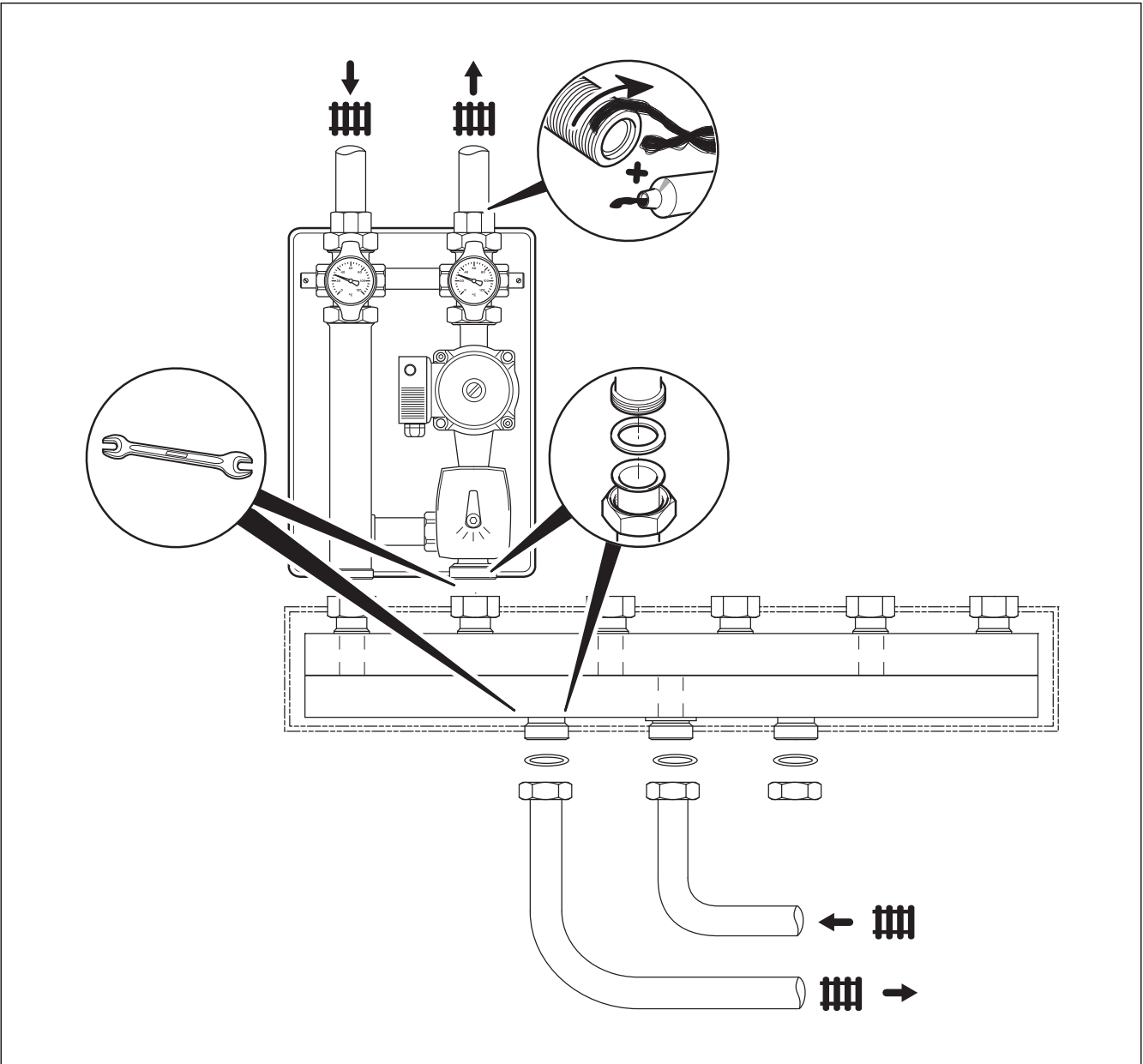
307597

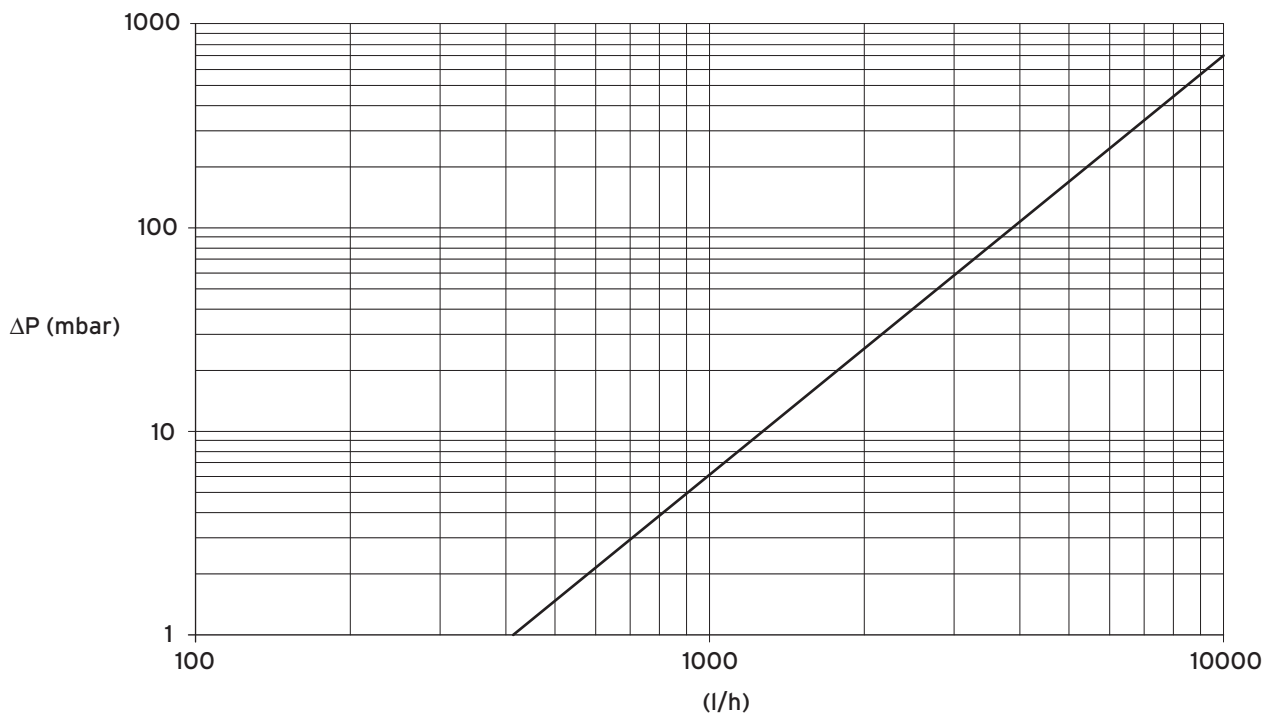
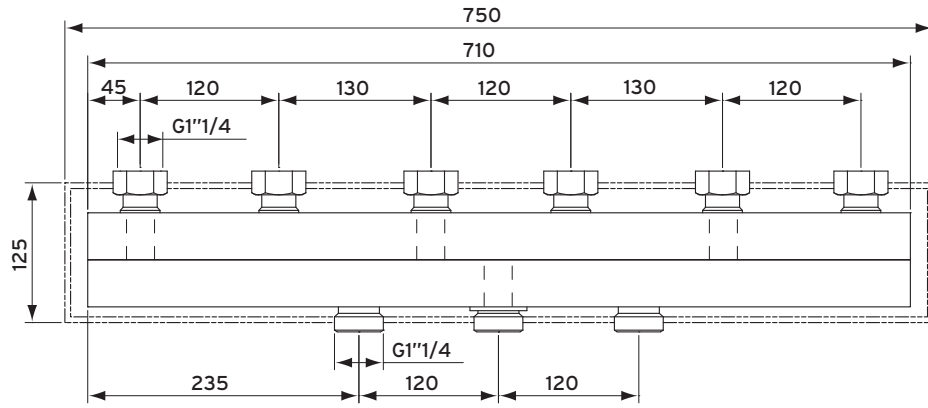
INT



Max. 40 Nm







DE, AT, CH_{DE}, BE_{DE}

	Einheit	307597
Wärmedämmschale	-	EPP
Zulässige Betriebstemperatur	°C	-20 bis 110
Max. zulässiger Betriebsdruck	bar	6
Gewicht	kg	9,0
Abmessungen (H/B)	mm	125/750

Tab. 1 Technische Daten**BE_{NL}**

	Eenheid	307597
Isolatie	-	EPP
Toegestane werktemperatuur	°C	-20 tot 110
Maximaal toegestane werkdruk	bar	6
Gewicht	kg	9,0
Afmetingen (H/B)	mm	125/750

Tab. 5 Technische gegevens**CH_{FR}, BE_{FR}, FR**

	Unité	307597
Coque d'isolation thermique	-	EPP
Température de service autorisée	°C	-20 à 110
Pression de service maximale autorisée	bars	6
Poids	kg	9,0
Dimensions (h / l)	mm	125/750

Tabl. 2 Caractéristiques techniques**GUS, BY**

	Единица измерения	307597
Теплоизоляционная тарелка	-	EPP
Допустимая рабочая температура	°C	от -20 до 110
Макс. допустимое рабочее давление	бар	6
Вес	кг	9,0
Размеры (В / Ш)	мм	125/750

Табл. 6 Технические данные**CZ**

	Jednotka	307597
Tepelná izolace	-	EPP
Přípustná provozní teplota	°C	-20 až 110
Max. přípustný provozní tlak	bar	6
Hmotnost	kg	9,0
Rozměry (V / Š)	mm	125/750

Tab. 3 Technické údaje**HR**

	Jedinica	307597
Obloga toplinske izolacije	-	EPP
Maks. dopuštena radna temperatura	°C	-20 do 110
Maks. dopušteni pogonski tlak	bar	6
Težina	kg	9,0
Dimenzije (V / Š)	mm	125/750

Tab. 7 Tehnički podaci**IT, CH_{IT}**

	Unità	307597
Coibentazione	-	EPP
Temperatura d'esercizio ammessa	°C	da -20 a 110
Pressione d'esercizio massima ammessa	bar	6
Peso	kg	9,0
Dimensioni (H / L)	mm	125/750

Tab. 4 Dati tecnici**HU**

	M.egység	307597
Hőszigetelő-palást	-	EPP
Megengedett üzemi hőmérséklet	°C	-20 ... 110
Megengedett max. üzemi nyomás	bar	6
Tömeg	kg	9,0
Főméretek (M / Sz)	mm	125/750

8. táblázat: Műszaki adatok

PL

	Jednostka miary	307597
Płyta izolująca	-	EPP
Dopuszczalna temperatura robocza	°C	od -20 do 110
Maks. dopuszczalne ciśnienie robocza	bar	6
Masa	kg	9,0
Wymiary (wys. / szer)	mm	125/750

Tab. 8 Dane techniczne

UA

	Одиниця	307597
Теплоізоляційний кожух	-	EPP
Припустима робоча температура	°C	від -20 до 110
Максимальний припустимий робочий тиск	бар	6
Вага	кг	9,0
Габарити (В/Ш)	мм	125/750

Tab. 13 Технічні дані

RO

	Unitate	307597
Învelișul termoizolant	-	EPP
Temperatura de lucru admisă	°C	-20 - 110
Presiunea de lucru maxim admisă	bar	6
Masa	kg	9,0
Dimensiuni (H / L)	mm	125/750

Tab.10 Date tehnice

SK

	Jednotka	307597
Teplnoizolačný plášť	-	EPP
Povolená prevádzková teplota	°C	-20 až 110
Max. povolený prevádzkový tlak	bar	6
Hmotnosť	kg	9,0
Rozmery (V / Š)	mm	125/750

Tab. 11 Technické údaje

TR

	Birim	307597
Isı yalıtım kabuğu	-	EPP
İzin verilen işletme sıcaklığı	°C	-20 ila 110
İzin verilen maks. işletme basıncı	bar	6
Ağırlık	kg	9,0
Boyutlar (Y/G)	mm	125/750

Tablo 12 Teknik veriler

Vaillant GmbH

Berghauser Str. 40 ■ D-42859 Remscheid ■ Telefon 0 21 91/18-0

Telefax 0 21 91/18-28 10 ■ www.vaillant.de ■ info@vaillant.de

0020101095_01 INT 042011 - Änderungen vorbehalten - Subject to alterations