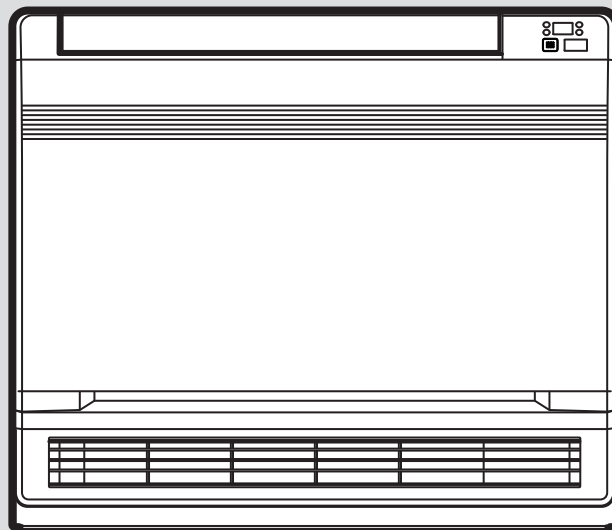


# climaVAIR

VAM1-025CNI

VAM1-035CNI

- de** Installations- und Wartungsanleitung
- el** Οδηγίες εγκατάστασης και συντήρησης
- fr** Notice d'installation et de maintenance
- hr** Upute za instaliranje i održavanje
- hu** Szerelési és karbantartási útmutató
- it** Istruzioni per l'installazione e la manutenzione
- mk** Упатство за инсталација и одржување
- nl** Installatie- en onderhoudshandleiding
- pl** Instrukcja instalacji i konserwacji
- pt** Manual de instalação e manutenção
- sl** Navodila za namestitev in vzdrževanje
- sq** Udhëzimi i instalimit dhe mirëmbajtjes
- sr** Uputstvo za instalaciju i održavanje
- en** Country specifics



# Istruzioni per l'installazione e la manutenzione

## Indice

<b>1</b>	<b>Sicurezza</b> .....	<b>106</b>	<b>11</b>	<b>Disattivazione definitiva</b> .....	<b>116</b>
1.1	Avvertenze relative alle azioni .....	106	<b>12</b>	<b>Smaltimento dell'imballaggio</b> .....	<b>116</b>
1.2	Avvertenze di sicurezza generali .....	106	<b>13</b>	<b>Servizio assistenza tecnica</b> .....	<b>116</b>
1.3	Norme (direttive, leggi, prescrizioni) .....	108	<b>Appendice</b> .....	<b>117</b>	
<b>2</b>	<b>Avvertenze sulla documentazione</b> .....	<b>109</b>	<b>A</b>	<b>Riconoscimento e soluzione dei problemi</b> ....	<b>117</b>
2.1	Osservanza della documentazione complementare .....	109	<b>B</b>	<b>Codici d'errore</b> .....	<b>118</b>
2.2	Conservazione della documentazione .....	109	<b>C</b>	<b>Schema elettrico per il collegamento dell'unità interna all'unità esterna</b> .....	<b>121</b>
2.3	Validità delle istruzioni .....	109	<b>D</b>	<b>Schemi elettrici</b> .....	<b>121</b>
<b>3</b>	<b>Descrizione del prodotto</b> .....	<b>109</b>	<b>E</b>	<b>Dati tecnici</b> .....	<b>123</b>
3.1	Struttura del prodotto .....	109	<b>F</b>	<b>Tabelle delle resistenze dei sensori di temperatura</b> .....	<b>124</b>
3.2	Schema del sistema refrigerante .....	109	F.1	Sensori di temperatura ambiente per unità interne (15 K) .....	124
3.3	Marcatura CE.....	109	F.2	Sensori di temperatura dei tubi per unità interne (20 K).....	125
3.4	Informazioni sul refrigerante .....	110			
3.5	Intervalli di temperatura ammessi per il funzionamento .....	110			
<b>4</b>	<b>Montaggio</b> .....	<b>111</b>			
4.1	Controllo della fornitura.....	111			
4.2	Dimensioni .....	111			
4.3	Distanza minima durante l'installazione.....	111			
<b>5</b>	<b>Installazione dell'unità interna</b> .....	<b>111</b>			
5.1	Requisiti del luogo d'installazione.....	111			
5.2	Uso della dima di montaggio .....	112			
5.3	Smontaggio del pannello anteriore .....	112			
5.4	Preparazione del prodotto per la posa laterale dei tubi .....	112			
5.5	Preparazione dell'alloggiamento per il passaggio della tubazione del refrigerante .....	112			
5.6	Montaggio del prodotto .....	113			
<b>6</b>	<b>Installazione idraulica</b> .....	<b>113</b>			
6.1	Utilizzo del tubo flessibile di scarico della condensa .....	113			
6.2	Collegamento del tubo flessibile di scarico della condensa.....	114			
6.3	Posa del tubo flessibile di scarico della condensa .....	114			
6.4	Collegamento dei tubi del refrigerante.....	114			
6.5	Scarico dell'azoto dall'unità interna .....	114			
<b>7</b>	<b>Installazione elettrica</b> .....	<b>114</b>			
7.1	Impianto elettrico .....	114			
7.2	Interruzione dell'alimentazione di corrente .....	115			
7.3	Cablaggio.....	115			
7.4	Collegamento elettrico dell'unità interna all'unità esterna.....	115			
<b>8</b>	<b>Consegna all'utente</b> .....	<b>115</b>			
<b>9</b>	<b>Soluzione dei problemi</b> .....	<b>116</b>			
9.1	Fornitura di pezzi di ricambio.....	116			
<b>10</b>	<b>Controllo e manutenzione</b> .....	<b>116</b>			
10.1	Rispetto degli intervalli di ispezione e manutenzione .....	116			
10.2	Manutenzione al prodotto .....	116			

# 1 Sicurezza

## 1.1 Avvertenze relative alle azioni

### Classificazione delle avvertenze relative ad un'azione

Le avvertenze relative alle azioni sono differenziate in base alla gravità del possibile pericolo con i segnali di pericolo e le parole chiave seguenti:

#### Segnali di pericolo e parole convenzionali



##### **Pericolo!**

Pericolo di morte immediato o pericolo di gravi lesioni personali



##### **Pericolo!**

Pericolo di morte per folgorazione



##### **Attenzione!**

Pericolo di lesioni lievi



##### **Precauzione!**

Rischio di danni materiali o ambientali

## 1.2 Avvertenze di sicurezza generali

### 1.2.1 Pericolo a causa di una qualifica insufficiente

I seguenti interventi possono essere eseguiti solo da tecnici qualificati con le necessarie competenze:

- Montaggio
- Smontaggio
- Installazione
- Messa in servizio
- Controllo e manutenzione
- Riparazione
- Messa fuori servizio
- ▶ Procedere conformemente allo stato dell'arte.

### 1.2.2 Pericolo dovuto ad una qualificazione insufficiente per il refrigerante R32

Tutte le attività che richiedono l'apertura dell'apparecchio, del circuito frigorifero e dei componenti sigillati possono essere eseguite solo da persone qualificate che conoscono le proprietà e i pericoli specifici del refrigerante R32.

Per i lavori sul circuito frigorifero è inoltre necessaria una competenza specifica in materia di refrigerazione conforme alle leggi locali.

Ciò include anche conoscenze specifiche sull'uso di refrigeranti combustibili, dei rispettivi attrezzi e dell'equipaggiamento di protezione necessario.

- ▶ Osservare le leggi e i regolamenti locali in materia.

### 1.2.3 Pericolo di morte per incendio o esplosione in caso di immagazzinaggio non corretto


Il prodotto contiene il refrigerante infiammabile R32. In caso di perdita associata ad una fonte di accensione sussiste pericolo di incendio ed esplosione.

- ▶ Immagazzinare l'apparecchio solo in locali privi di fonti di accensione permanenti. Tali fonti di accensione comprendono per esempio fiamme libere, un apparecchio a gas acceso o un riscaldatore elettrico.

### 1.2.4 Pericolo di morte per incendio o esplosione in caso di perdite nel circuito frigorifero

Il prodotto contiene il refrigerante infiammabile R32. In caso di perdita, il refrigerante che fuoriesce può formare un'atmosfera infiammabile mescolandosi con l'aria. Sussiste il rischio di incendio e di esplosione. In caso di incendio possono formarsi sostanze tossiche o corrosive come fluoruro di carbonile, monossido di carbonio o fluoruro di idrogeno.

- ▶ Se si lavora sul prodotto aperto, prima di iniziare e durante il lavoro utilizzare un rilevatore di fughe di gas per assicurarsi che non vi siano perdite.
- ▶ Il rilevatore di fughe di gas non deve costituire una fonte di accensione. Il rilevatore di fughe di gas deve essere tarato sul refrigerante R32 e impostato su un valore  $\leq 25\%$  del limite di esplosione inferiore.
- ▶ Se si sospetta la presenza di una perdita, spegnere tutte le fiamme libere nelle vicinanze.
- ▶ Se è presente una perdita che richiede un processo di brasatura, eliminare tutto il refrigerante dall'impianto oppure isolarlo (tramite le valvole di intercettazione) in un'area dell'impianto distante dalla perdita.
- ▶ Tenere tutte le fonti di accensione lontano dal prodotto. Sono considerate fonti di accensione, per esempio, le fiamme libere, le superfici calde con temperature superiori



a 550 °C, gli apparecchi elettrici o utensili non privi di fonti di accensione oppure le scariche statiche.

### **1.2.5 Pericolo di morte a causa dell'atmosfera soffocante in caso di perdita dal circuito frigorifero**

Il prodotto contiene il refrigerante infiammabile R32. In caso di perdite, il refrigerante che fuoriesce può generare un'atmosfera soffocante. Pericolo di soffocamento.

- ▶ Tenere presente che il refrigerante che fuoriesce ha una densità maggiore dell'aria e può accumularsi vicino al suolo.
- ▶ Tenere presente che il refrigerante è inodore.
- ▶ Assicurarsi che il refrigerante non si accumuli in una depressione.
- ▶ Assicurarsi che il refrigerante non venga rilasciato all'interno dell'edificio attraverso le aperture dell'edificio stesso.
- ▶ Assicurarsi che il refrigerante non venga rilasciato intenzionalmente nell'impianto acque reflue.

### **1.2.6 Pericolo di morte dovuto a fiamme o esplosioni durante la rimozione del refrigerante**

Il prodotto contiene il refrigerante infiammabile R32, che può formare un'atmosfera infiammabile mescolandosi con l'aria. Sussiste il rischio di incendio e di esplosione. In caso di incendio possono formarsi sostanze tossiche o corrosive come fluoruro di carbonile, monossido di carbonio o fluoruro di idrogeno.

- ▶ Eseguire i lavori solo se si è competenti nella manipolazione del refrigerante R32.
- ▶ Indossare i dispositivi di protezione individuale e portare con sé un estintore.
- ▶ Utilizzare solo attrezzi e apparecchi approvati per il refrigerante R32 che siano in perfette condizioni.
- ▶ Accertarsi che non entri aria nel circuito frigorifero, negli attrezzi o negli apparecchi che trasportano refrigerante o nella bombola del refrigerante.
- ▶ Il refrigerante non deve essere pompato nell'unità esterna mediante il compressore, e non si deve eseguire il processo pump-down.

### **1.2.7 Pericolo di morte per folgorazione**

Se si toccano componenti sotto tensione, c'è pericolo di morte per folgorazione.

Prima di eseguire lavori sul prodotto:

- ▶ Staccare il prodotto dalla tensione disattivando tutte le linee di alimentazione di corrente su tutti i poli (dispositivo di sezionamento elettrico della categoria di sovratensione III per la separazione completa, ad esempio fusibili o interruttori automatici).
- ▶ Assicurarsi che non possa essere reinserito.
- ▶ Attendere almeno 30 min fino a quando i condensatori non si sono scaricati.
- ▶ Verificare l'assenza di tensione.

### **1.2.8 Pericolo di morte a causa della mancanza di dispositivi di sicurezza**

Gli schemi contenuti in questo documento non mostrano tutti i dispositivi di sicurezza necessari ad una installazione a regola d'arte.

- ▶ Installare nell'impianto i dispositivi di sicurezza necessari.
- ▶ Rispettare le leggi, le norme e le direttive pertinenti nazionali e internazionali.

### **1.2.9 Pericolo di ustioni o scottature a causa di parti surriscaldate**


- ▶ Lavorare su tali componenti solo una volta che si sono raffreddati.

### **1.2.10 Rischio di un danno ambientale dovuto alla fuoriuscita di refrigerante**

Il prodotto contiene il refrigerante R32 che non deve essere rilasciato nell'atmosfera. L'R32 è un gas fluorurato a effetto serra registrato nel protocollo di Kyoto con un valore di GWP di 675 (GWP = Global Warming Potential). Se viene rilasciato nell'atmosfera, il suo effetto è pari a 675 volte quello del gas a effetto serra naturale CO<sub>2</sub>.

Il refrigerante contenuto nel prodotto, prima dello smaltimento del prodotto stesso, deve essere travasato in un contenitore adatto per essere quindi riciclato o smaltito ai sensi delle norme vigenti.

- ▶ Assicurarsi che i lavori di installazione, gli interventi di manutenzione o altri interventi sul circuito frigorifero vengano eseguiti esclusivamente da parte di un tecnico qua-



lificato e certificato dotato di un opportuno equipaggiamento protettivo.

- ▶ Far smaltire o riciclare il refrigerante contenuto nel prodotto da parte di un tecnico qualificato e certificato nel rispetto dei regolamenti.

#### **1.2.11 Rischio di danni materiali a causa dell'uso di un attrezzo non adatto**

- ▶ Utilizzare un attrezzo adatto.

#### **1.2.12 Pericolo di lesioni durante lo smontaggio dei pannelli del prodotto.**

Durante lo smontaggio dei pannelli del prodotto sussiste un elevato rischio di tagliarsi sui bordi affilati del telaio.

- ▶ Indossare i guanti protettivi per non tagliarsi.

#### **1.2.13 Pericolo di ustioni o congelamento dovuto a componenti molto freddi**

Su alcuni componenti, in particolare su tubazioni non isolate, sussiste il rischio di ustioni e congelamenti.

- ▶ Prima di effettuare interventi indossare sempre guanti di protezione.

### **1.3 Norme (direttive, leggi, prescrizioni)**

- ▶ Attenersi alle norme, prescrizioni, direttive, regolamenti e leggi nazionali vigenti.



## 2 Avvertenze sulla documentazione

### 2.1 Osservanza della documentazione complementare

- ▶ Attenersi tassativamente a tutti i manuali di servizio e installazione allegati agli altri componenti dell'impianto.

### 2.2 Conservazione della documentazione

- ▶ Consegnare il presente manuale e tutta la documentazione complementare all'utilizzatore dell'impianto.

### 2.3 Validità delle istruzioni

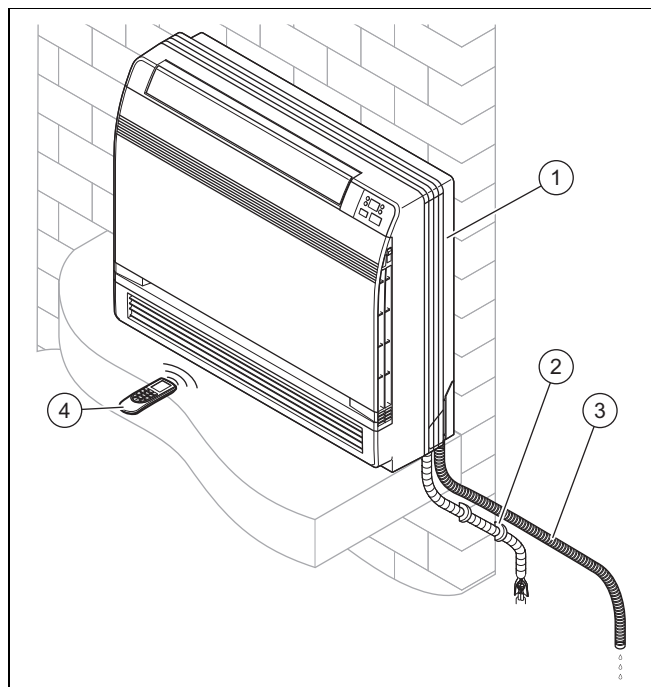
Queste istruzioni valgono esclusivamente per i seguenti prodotti:

#### Codice di articolo del prodotto

Unità interna VAM1-025CNI	8000010733
Unità interna VAM1-035CNI	8000010728

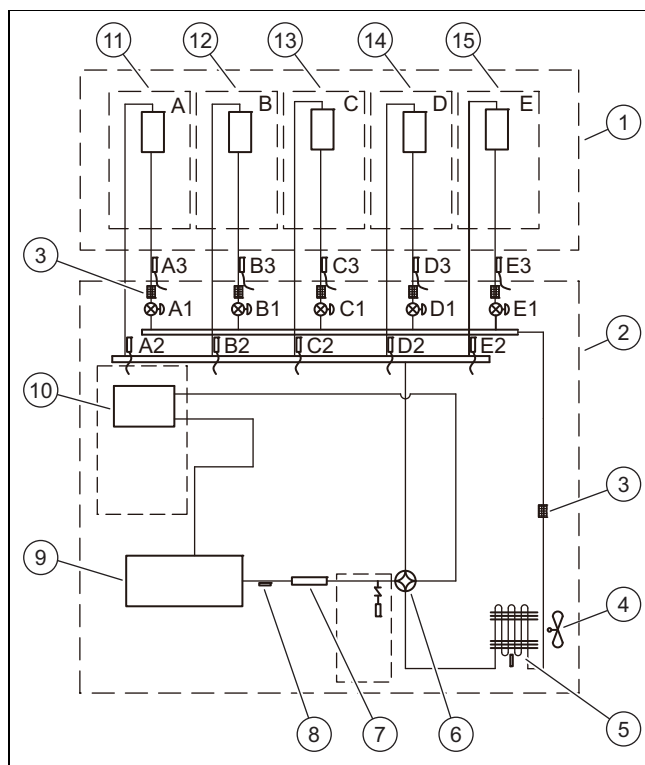
## 3 Descrizione del prodotto

### 3.1 Struttura del prodotto



- |   |                          |   |   |
|---|--------------------------|---|---|
| 1 | Unità interna            | 3 | Tubo flessibile di scarico della condensa |
| 2 | Allacciamenti e tubature | 4 | Telecomando                               |

### 3.2 Schema del sistema refrigerante



- |    |                               |     |  |
|----|-------------------------------|-----|--|
| 1  | Unità interna                 | 14  | Scambiatore di calore D                        |
| 2  | Unità esterna                 | 15  | Scambiatore di calore E                        |
| 3  | Filtro                        | A1, | Valvola di espansione elettronica              |
| 4  | Ventilatore                   | B1, |  |
| 5  | Scambiatore di calore         | C1, |  |
| 6  | Valvola a 4 vie               | D1, |  |
| 7  | Silenziatore                  | E1  |  |
| 8  | Sensore temperatura di uscita | A2, | Sensore di temperatura tubazione del gas caldo |
| 9  | Compressore inverter          | B2, |  |
| 10 | Separatore gas-liquido        | C2, |  |
| 11 | Scambiatore di calore A       | D2, |  |
| 12 | Scambiatore di calore B       | E2  |  |
| 13 | Scambiatore di calore C       | A3, | Sensore di temperatura tubazione del liquido   |
|    |                               | B3, |  |
|    |                               | C3, |  |
|    |                               | D3, |  |
|    |                               | E3  |  |

### 3.3 Marcatura CE



Con la marcatura CE viene certificato che i prodotti, conformemente alla dichiarazione di conformità, soddisfano i requisiti fondamentali delle direttive pertinenti in vigore.

La dichiarazione di conformità può essere richiesta al produttore.

### 3.4 Informazioni sul refrigerante

#### 3.4.1 Informazioni sulla tutela ambientale



#### Avvertenza

Quest'unità contiene gas fluorurati ad effetto serra.

La manutenzione e lo smaltimento possono essere eseguiti solo da personale adeguatamente qualificato.

Refrigerante R32, GWP=675.

#### Rifornimento supplementare di refrigerante

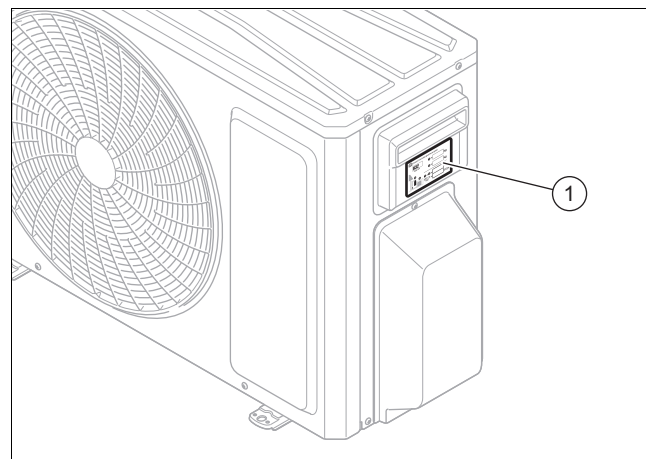
Conformemente alla disposizione (UE) N. 517/2014 in relazione a determinati gas fluorurati ad effetto serra, in caso di riempimento di refrigerante supplementare è prescritto quanto segue:

- ▶ Compilare l'adesivo allegato all'unità ed indicare la quantità di riempimento del refrigerante impostata di fabbrica (vedere targhetta del modello), la quantità di riempimento del refrigerante supplementare e la quantità di riempimento totale.
- ▶ Applicare questo adesivo accanto alla targhetta del modello dell'unità.

#### 3.4.2 Compilare l'etichetta per la quantità di refrigerante

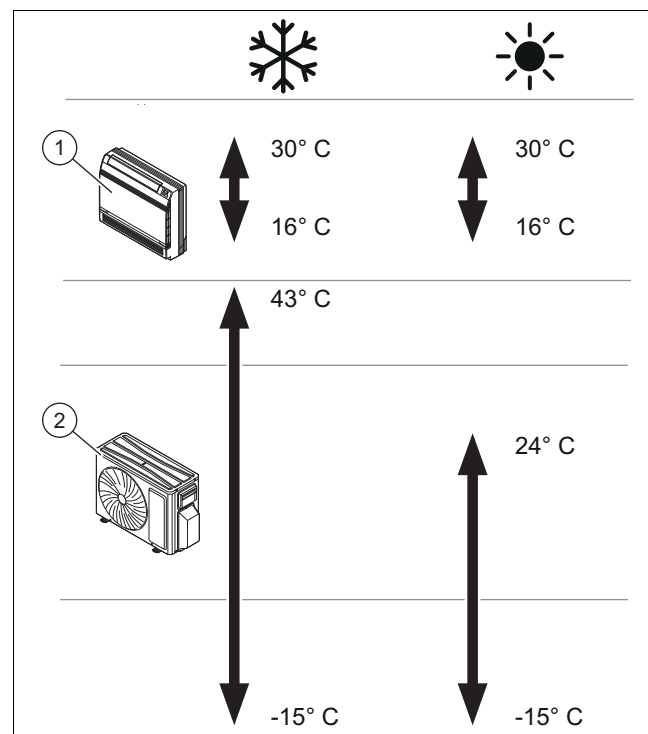
- |   |   |   |  |
|---|---|---|--|
| 1 | Riempimento del refrigerante dell'unità impostato di fabbrica: vedere targhetta del modello dell'unità. | 4 | Emissioni dei gas ad effetto serra dell'intera quantità di riempimento del refrigerante espresse in tonnellate di CO <sub>2</sub> equivalente (arrotondato al secondo decimale). |
| 2 | Quantità di riempimento del refrigerante supplementare (riempito in loco).                              | 5 | Unità esterna.   |
| 3 | Quantità totale di riempimento del refrigerante.  | 6 | Bombola di refrigerante e chiave di riempimento.   |

#### 3.4.3 Incollare l'etichetta per il livello di refrigerante



- ▶ Non appena i dati sono stati scritti correttamente sull'etichetta (1) con inchiostro indelebile, l'installatore deve incollarla sul lato destro dell'unità esterna, come illustrato in figura.

#### 3.5 Intervalli di temperatura ammessi per il funzionamento



L'apparecchio è stato sviluppato per l'impiego negli intervalli di temperatura rappresentati in figura.

Il funzionamento dell'unità interna (1) varia in base all'intervallo di temperatura in cui viene azionata l'unità esterna (2).

## 4 Montaggio

Tutte le dimensioni nelle illustrazioni sono indicate in millimetri (mm).

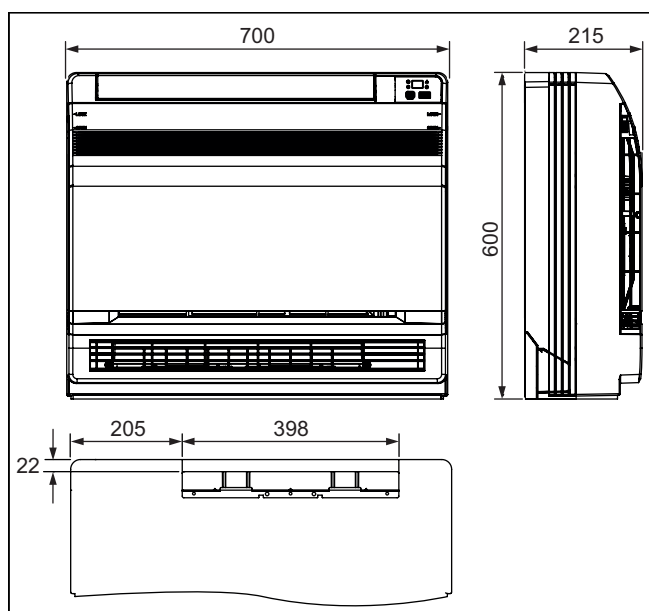
### 4.1 Controllo della fornitura

- Controllare il materiale fornito.

Numero	Descrizione
1	Unità interna
1	Telecomando
1	Supporto a parete del comando a distanza
2	Viti per il supporto a parete del comando a distanza
2	Batterie AAA
2	Dadi
1	Sacchetto con elementi
1	Isolamento per tubi
1	Sacchetto con istruzioni

### 4.2 Dimensioni

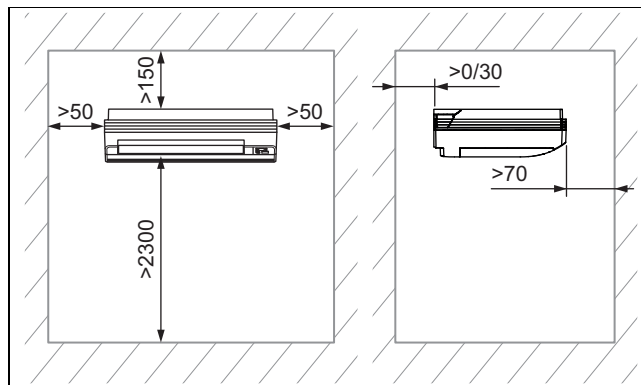
#### 4.2.1 Dimensioni dell'unità interna



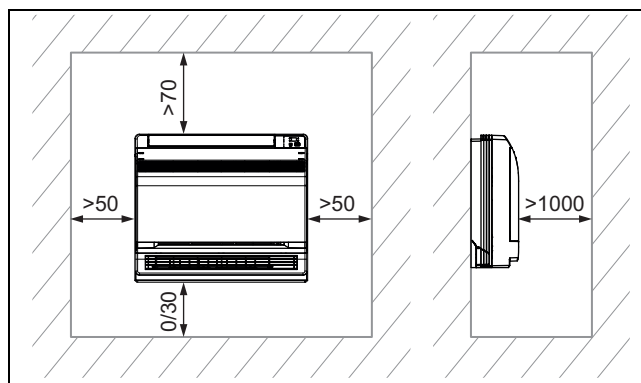
##### 4.2.1.1 Diametro dei tubi di raccordo

	Diametro esterno
Linea del liquido	6 mm (1/4")
Linea del gas caldo	9,52 mm (3/8")
Tubo di scarico della condensa	31 mm

### 4.3 Distanza minima durante l'installazione



- Installare e posizionare il prodotto correttamente per il montaggio a soffitto, rispettando le distanze minime indicate sullo schema.



- Installare e posizionare il prodotto correttamente per il montaggio a pavimento, rispettando le distanze minime indicate sullo schema.

## 5 Installazione dell'unità interna

### 5.1 Requisiti del luogo d'installazione

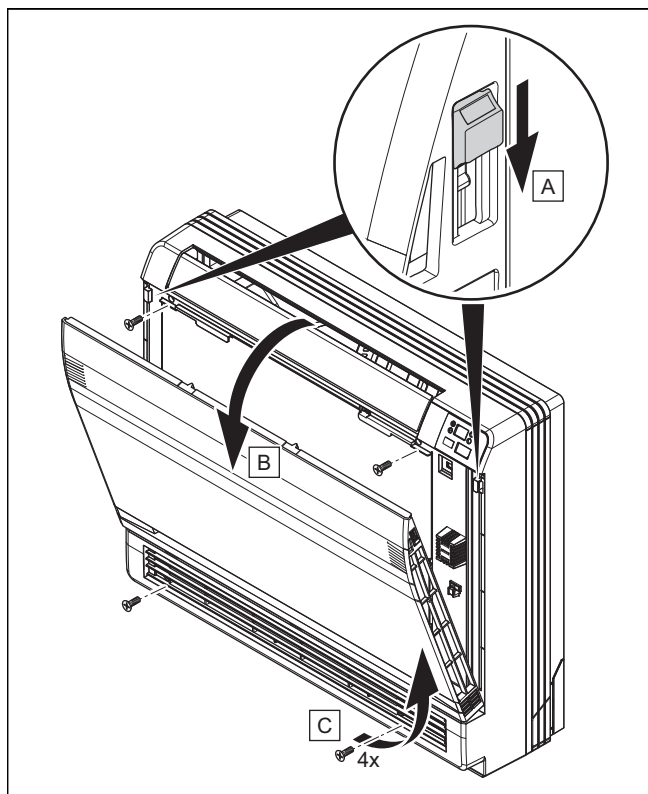
- Scegliere un luogo d'installazione che possa sostenere il peso dell'unità interna.
- Non installare il prodotto in un luogo particolarmente polveroso per evitare che i filtri dell'aria si sporchino.
- Installare l'unità interna in un luogo in cui l'ingresso e l'uscita dell'aria non possano essere bloccati.
- Installare l'unità interna in modo che la condensa possa defluire facilmente tramite la tubazione di scarico della condensa.
- Non installare l'unità interna vicino a fonti di calore, gas e vapori infiammabili o esplosivi.
- Installare l'unità interna e i cavi di collegamento elettrico ad almeno 1 m di distanza da apparecchi TV e radio, per evitare interferenze e disturbi.
- Prevedere spazio sufficiente per la manutenzione, vedere Distanze minime.
- Osservare gli standard nazionali e le normative locali.



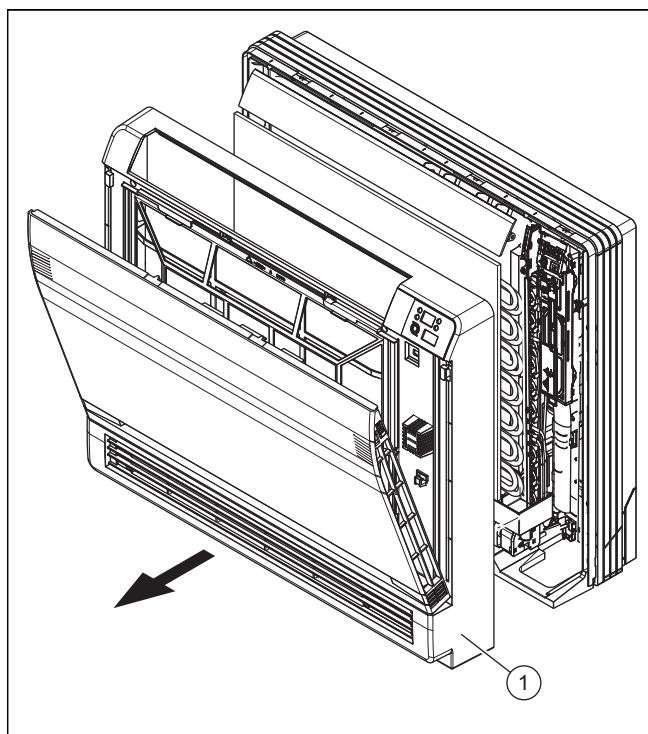
## 5.2 Uso della dima di montaggio

- Utilizzare la dima per il montaggio per definire i punti in cui si devono praticare i fori e i vani.

## 5.3 Smontaggio del pannello anteriore

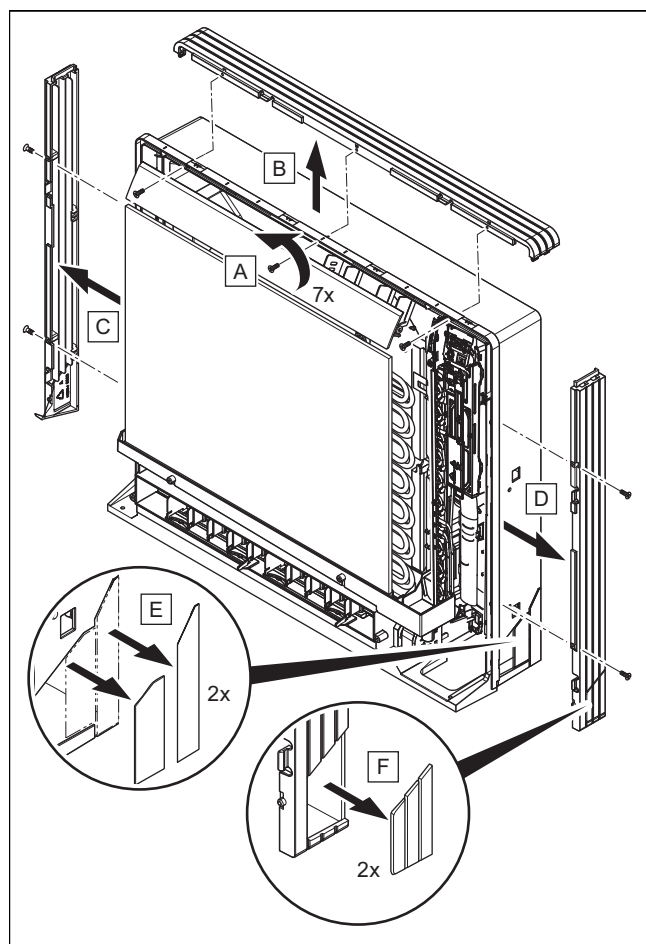


1. Aprire la mascherina frontale.
2. Togliere le 4 viti.



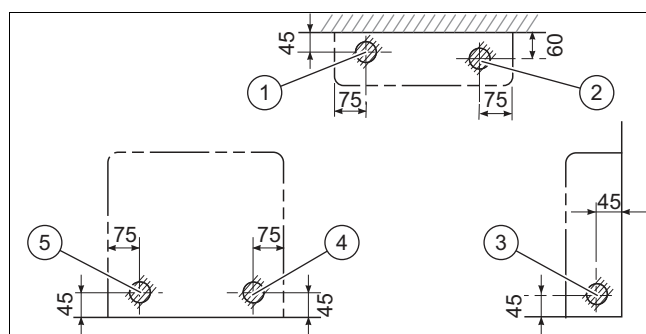
3. Togliere il pannello anteriore (1) tirandolo in avanti.

## 5.4 Preparazione del prodotto per la posa laterale dei tubi



1. Togliere le 7 viti.
2. Rimuovere il pannello superiore (2 linguette).
3. Rimuovere il pannello a sinistra e a destra (2 linguette su ogni lato).
4. Rimuovere con una pinza le parti scanalate del telaio inferiore e del pannello laterale.
5. Montare i pannelli in ordine inverso.

## 5.5 Preparazione dell'alloggiamento per il passaggio della tubazione del refrigerante

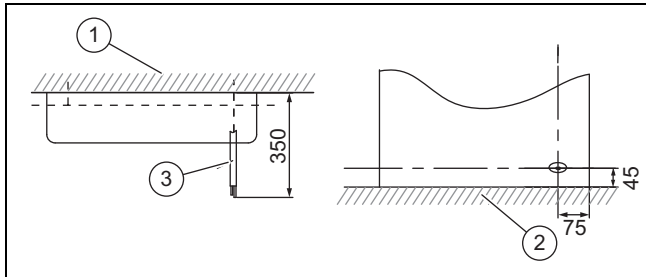


- |                                     |                                      |
|-------------------------------------|--------------------------------------|
| 1 Tubazione inferiore lato sinistro | 4 Tubazione posteriore lato destro   |
| 2 Tubazione inferiore lato destro   | 5 Tubazione posteriore lato sinistro |
| 3 Tubazione lato sinistro/destro    |                                      |

- Forare l'alloggiamento nel punto contrassegnato. L'apertura deve misurare circa 65 mm.

- La posizione dell'apertura dipende dal lato da cui esce la tubazione.

- Prevedere uno spazio sufficiente intorno alla tubazione per facilitare il collegamento.



- |   |           |   |                           |
|---|-----------|---|---------------------------|
| 1 | parete    | 3 | Tubazione di refrigerante |
| 2 | Pavimento |   |                           |

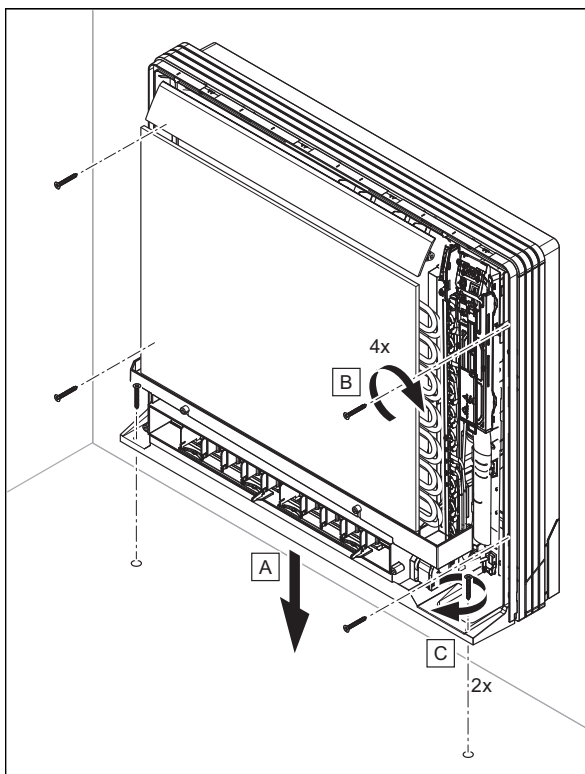
- Posare una tubazione lunga almeno 2,5 m per evitare la trasmissione di eventuali rumori e vibrazioni provenienti dall'unità esterna.

- Lo sviluppo di vibrazioni e rumori meccanici dipende dal luogo e dal modo in cui è stata installata l'unità esterna.

- Osservare le istruzioni di installazione per le lunghezze delle tubazioni dell'unità esterna.

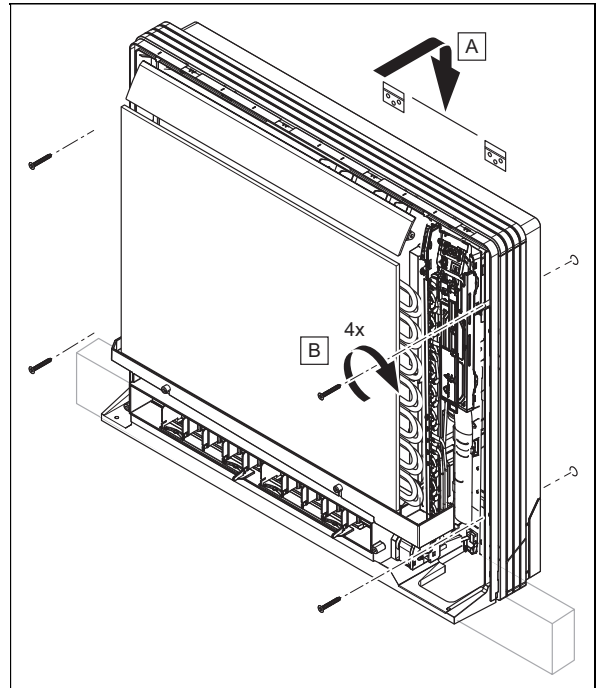
## 5.6 Montaggio del prodotto

- Controllare la portata della parete.
  - Rispettare il peso totale del prodotto.
  - Peso lordo: 18,5 kg
- Utilizzare esclusivamente materiale di fissaggio ammesso per la parete / per il pavimento.
- Alternativa – Installazione a pavimento:**



- Fissare l'alloggiamento con 4 viti alla parete e con 2 viti al pavimento.

## 4. Alternativa – Installazione a parete:



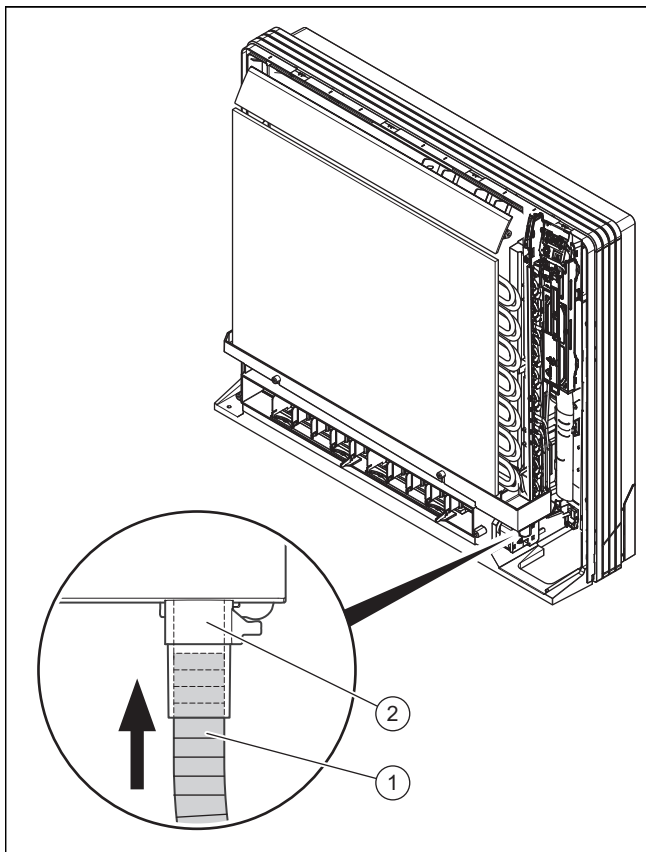
- Montare il supporto dell'apparecchio.
- Agganciare il prodotto al supporto dell'apparecchio.
- Fissare l'alloggiamento con 4 viti alla parete.

## 6 Installazione idraulica

### 6.1 Utilizzo del tubo flessibile di scarico della condensa

- Assicurarsi che l'aria circoli in tutto il tubo flessibile di scarico della condensa, per garantire che la condensa possa defluire liberamente. In caso contrario le condense possono essere evacuate attraverso l'alloggiamento dell'unità interna.
- Montare il tubo flessibile di scarico della condensa senza piegarlo, affinché il flusso dell'acqua non venga interrotto.
- Se si installa il tubo flessibile di scarico della condensa all'esterno, provvedere anche ad un isolamento termico per impedirne il congelamento.
- Se si installa il tubo flessibile di scarico della condensa in una stanza, applicare anche un isolamento termico.
- Evitare l'installazione del tubo flessibile di scarico della condensa con un andamento ascendente, con l'estremità libera immersa nell'acqua o con una forma ondulata.
- Installare il tubo flessibile di scarico della condensa in modo che l'estremità libera non si trovi in prossimità di fonti di odori molesti, in modo che questi non possano penetrare nel locale.

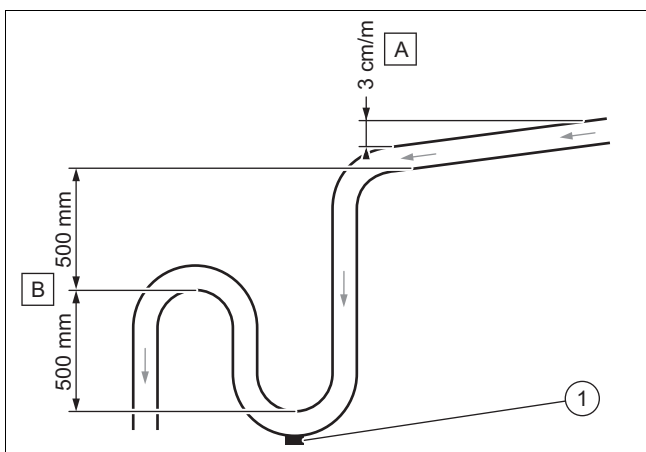
## 6.2 Collegamento del tubo flessibile di scarico della condensa



- ▶ Inserire il tubo flessibile di scarico della condensa (1) nel bocchettone (2) della vaschetta di scarico finché non è saldamente posizionato nel manicotto.

## 6.3 Posa del tubo flessibile di scarico della condensa

- ▶ Rispettare le distanze ed inclinazioni affinché la condensa fuoriesca correttamente sull'uscita del prodotto.



- ▶ Rispettare la pendenza minima (A), per garantire lo scarico della condensa.
- ▶ Installare un impianto di scarico adeguato (B), per evitare la formazione di cattivi odori.
- ▶ Montare il tappo di scarico (1) sul fondo del sifone. Accertarsi che il tappo possa essere tolto facilmente.
- ▶ Posizionare correttamente il tubo flessibile di scarico della condensa, in modo che non insorgano tensioni sul raccordo di scarico del prodotto.

## 6.4 Collegamento dei tubi del refrigerante



### Avvertenza

L'installazione è più semplice se si collega dapprima il tubo del gas caldo. Il tubo del gas caldo è quello più spesso.

- ▶ Montare l'unità esterna nel punto previsto.
- ▶ Togliere il tappo di protezione dai raccordi del refrigerante sull'unità esterna.
- ▶ Piegare con cautela il tubo installato in direzione dell'unità esterna.
- ▶ Tagliare i tubi in modo che rimanga un pezzo sufficientemente lungo per collegarlo con i raccordi dell'unità esterna.
- ▶ Inserire i raccordi e eseguire la graffatura sul tubo del refrigerante installato.
- ▶ Collegare i tubi del refrigerante con i raccordi specifici all'unità esterna.
- ▶ Isolare uno ad uno i tubi del refrigerante ed in modo regolare. Coprire a tal fine gli eventuali punti di giunzione dell'isolamento con nastro isolante oppure isolare il tubo del refrigerante sprovvisto di protezione con il materiale adeguato che si impiega nei sistemi di raffreddamento.

## 6.5 Scarico dell'azoto dall'unità interna

1. Sul retro dell'unità interna sono presenti due tubi di rame con elementi terminali in plastica. L'estremità più larga indica l'alimentazione di azoto molecolare nell'unità. Se all'estremità sporge un piccolo pulsante rosso, ciò significa che l'unità non è completamente svuotata.
2. Premere a tal fine l'elemento terminale dell'altro tubo avente un diametro inferiore per scaricare tutto l'azoto dall'unità.

## 7 Installazione elettrica

### 7.1 Impianto elettrico



### Pericolo!

### Pericolo di morte per folgorazione

Se si toccano componenti sotto tensione, c'è pericolo di morte per folgorazione.

- ▶ Estrarre la spina elettrica. Oppure staccare il prodotto dalla tensione (dispositivo di sezionamento con un'apertura contatti di almeno 3 mm, ad esempio fusibile o interruttore di potenza).
- ▶ Assicurarci che non possa essere reinserito.
- ▶ Attendere almeno 30 min fino a quando i condensatori non si sono scaricati.
- ▶ Verificare l'assenza di tensione.
- ▶ Collegare fase e terra.
- ▶ Mettere in cortocircuito il conduttore di fase e il conduttore di neutro.
- ▶ Coprire o tenere separati i componenti sotto tensione vicini.

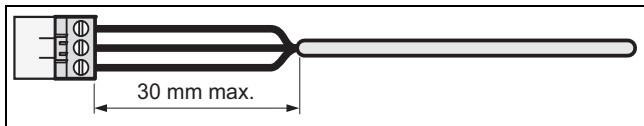
- L'impianto elettrico deve essere eseguito esclusivamente da un tecnico elettricista.

## 7.2 Interruzione dell'alimentazione di corrente

- Interrompere l'alimentazione di corrente prima di realizzare dei collegamenti elettrici.

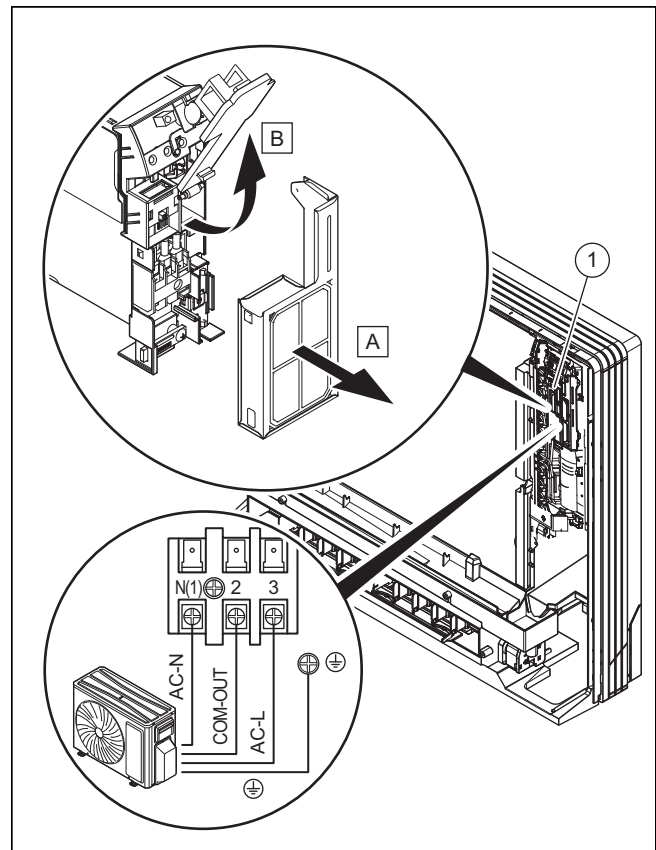
## 7.3 Cablaggio

1. Usare fermacavi.
2. Accorciare il cavo di collegamento per quanto necessario.



3. Per evitare cortocircuiti nel caso di un distacco indesiderato di un filo, isolare l'involucro esterno dei cavi flessibili di non oltre 30 mm.
4. Verificare che durante la procedura di isolamento dell'involucro esterno l'isolamento dei fili interni non venga danneggiato.
5. Dai cavi interni rimuovere l'isolamento solo quel tanto che basta per avere un collegamento affidabile e stabile.
6. Per evitare un cortocircuito causato dal distacco dei cavi, dopo aver spelato questi ultimi, montare dei manicotti di collegamento sulle estremità del filo.
7. Verificare che i tutti i fili siano meccanicamente ben fissi nei morsetti del connettore. Se necessario fissarli nuovamente.

## 7.4 Collegamento elettrico dell'unità interna all'unità esterna



1. Collegare il cavo (→ Appendice C) alla morsettiere (1) in base al rispettivo schema elettrico.
2. Montare il pannello anteriore. Procedere in ordine inverso allo smontaggio del pannello anteriore. (→ Capitolo 5.3)

## 8 Consegna all'utente

- Al termine dell'installazione mostrare all'utente le posizioni e il funzionamento dei dispositivi di sicurezza.
- Istruire l'utente in particolar modo su tutte le indicazioni per la sicurezza che questi deve rispettare.
- Informare l'utente sulla necessità di effettuare una manutenzione del prodotto nel rispetto degli intervalli previsti.
- Se è stata messa in funzione più di un'unità interna, programmare la stessa modalità operativa (riscaldamento o raffrescamento). Altrimenti si crea un conflitto con le modalità operative e sulle unità interne appare un messaggio d'errore.

## 9 Soluzione dei problemi

Riconoscimento e soluzione dei problemi (→ Appendice A)

Codici d'errore (→ Appendice B)

### 9.1 Fornitura di pezzi di ricambio

I componenti originali del prodotto sono stati certificati dal produttore nell'ambito del controllo conformità. Se, durante gli interventi di manutenzione o riparazione, si utilizzano altri componenti non certificati o non ammessi, il prodotto potrebbe non soddisfare più le norme vigenti e di conseguenza la conformità del prodotto potrebbe non essere più valida.

Consigliamo vivamente l'utilizzo di ricambi originali del produttore, al fine di garantire un funzionamento del prodotto senza guasti e in sicurezza. Per ricevere informazioni sui ricambi originali disponibili rivolgetevi all'indirizzo indicato sul retro delle presenti istruzioni.

- ▶ In caso di bisogno di pezzi di ricambio per manutenzioni o riparazioni, utilizzare esclusivamente pezzi di ricambio originali per il prodotto.

## 10 Controllo e manutenzione

### 10.1 Rispetto degli intervalli di ispezione e manutenzione

- ▶ Rispettare gli intervalli minimi di ispezione e di manutenzione. A seguito dei risultati dell'ispezione può essere necessaria una manutenzione anticipata.

### 10.2 Manutenzione al prodotto

#### Una volta al mese

- ▶ Controllare che il filtro dell'aria sia pulito.
  - I filtri dell'aria sono realizzati in fibra e possono essere lavati con acqua.

#### Semestralmente

- ▶ Smontare il pannello del prodotto.
- ▶ Controllare che lo scambiatore di calore sia pulito.
- ▶ Dalla superficie delle lamelle dello scambiatore di calore rimuovere eventuali corpi estranei che potrebbero impedire la circolazione dell'aria.
- ▶ Rimuovere la polvere con un getto d'aria compressa.
- ▶ Lavare con acqua, spazzolare accuratamente ed asciugare poi con un getto d'aria compressa.
- ▶ Assicurarsi che lo scarico della condensa non sia ostacolato, in quanto in caso contrario potrebbe impedire il corretto deflusso dell'acqua.

## 11 Disattivazione definitiva

1. Svuotare il refrigerante.
2. Smontare il prodotto.
3. Conferire il prodotto, inclusi gli elementi costruttivi, al centro di riciclaggio o di smaltimento.

## 12 Smaltimento dell'imballaggio

- ▶ Smaltire correttamente gli imballaggi.
- ▶ Osservare tutte le norme vigenti.

## 13 Servizio assistenza tecnica

I dati di contatto del nostro servizio assistenza tecnica sono riportati nelle Country specifics o nel nostro sito web.

## Appendice

### A Riconoscimento e soluzione dei problemi

Anomalie	Possibili cause	Soluzioni
Dopo aver inserito l'unità, il display non si accende ed in caso di azionamento delle funzioni non viene emesso alcun segnale acustico.	L'alimentatore non è collegato oppure l'allacciamento all'alimentazione elettrica non è corretto.	Controllare se l'alimentazione elettrica è irregolare. In tal caso, attendere fino a che l'alimentazione elettrica è nuovamente presente. In caso contrario, controllare il circuito dell'alimentazione elettrica e sincerarsi che la spina di alimentazione sia collegata correttamente.
Subito dopo l'accensione dell'unità, scatta l'interruttore differenziale automatico dell'appartamento. Dopo aver inserito l'unità si verifica un black-out.	Cablaggio non collegato correttamente oppure non in corretto stato, umidità nell'impianto elettrico. Interruttore differenziale selezionato non corretto.	Sincerarsi che l'unità sia collegata correttamente a terra. Assicurare il corretto collegamento del cablaggio. Controllare il cablaggio dell'unità interna. Controllare se l'isolamento del cavo di alimentazione è danneggiato e se necessario sostituirlo. Scegliere un interruttore differenziale automatico adatto.
Dopo aver acceso l'unità, anche se il display della trasmissione del segnale lampeggia quando le funzioni sono attivate, non accade nulla.	Malf funzionamento del comando a distanza.	Sostituire le batterie del comando a distanza. Riparare il comando a distanza o sostituirlo.
<b>EFFETTO REFRIGERANTE O TERMICO INSUFFICIENTE</b>		
Controllare la temperatura impostata sul comando a distanza.	La temperatura impostata non è corretta.	Adattare la temperatura impostata.
La potenza del ventilatore è molto bassa.	Il numero di giri del motore del ventilatore dell'unità interna è insufficiente.	Impostare il numero di giri del ventilatore sul livello alto o medio.
Rumori perturbatori. Effetto refrigerante o termico insufficiente. Ventilazione insufficiente.	Il filtro dell'unità interna è sporco o intasato.	Controllare se il filtro è sporco ed eventualmente pulirlo.
L'unità emette aria fredda nel modo riscaldamento.	Malf funzionamento della valvola deviatrice a 4 vie.	Mettersi in contatto con il Servizio Assistenza.
La lamella orizzontale non può regolarsi.	Malf funzionamento della lamella orizzontale.	Mettersi in contatto con il Servizio Assistenza.
Il motore del ventilatore dell'unità interna non funziona.	Malf funzionamento del motore del ventilatore dell'unità interna.	Mettersi in contatto con il Servizio Assistenza.
Il motore del ventilatore dell'unità esterna non funziona.	Malf funzionamento del motore del ventilatore dell'unità esterna.	Mettersi in contatto con il Servizio Assistenza.
Il compressore non funziona.	Malf funzionamento del compressore. Il compressore è stato spento dal termostato.	Mettersi in contatto con il Servizio Assistenza.
<b>DAL CLIMATIZZATORE FUORIESCE ACQUA</b>		
Acqua che fuoriesce dall'unità interna. Perdita di acqua dalla tubazione di scarico.	La tubazione di scarico è intasata. La tubazione di scarico non ha sufficiente pendenza. La tubazione di scarico è difettosa.	Rimuovere i corpi estranei dalla tubazione di scarico. Sostituire la tubazione di scarico.
Acqua che fuoriesce dai raccordi delle tubazioni dell'unità interna.	L'isolamento delle tubazioni non è applicato correttamente.	Isolare nuovamente le tubazioni e fissarle correttamente.
<b>RUMORI E VIBRAZIONI ANOMALI DELL'UNITÀ</b>		
È possibile percepire lo scorrimento dell'acqua.	Durante l'inserimento o il disinserimento dell'unità si percepiscono rumori anomali a causa del flusso del refrigerante.	Questo fenomeno è normale. I rumori anomali non si percepiscono più dopo alcuni minuti.
Dall'unità interna si percepiscono rumori anomali.	Corpi estranei nell'unità interna o nei componenti ad essa collegati.	Eliminare i corpi estranei. Posizionare correttamente tutte le parti dell'unità interna, serrare le viti ed isolare le zone tra i componenti collegati.
Dall'unità esterna si percepiscono rumori anomali.	Corpi estranei nell'unità esterna o nei componenti ad essa collegati.	Eliminare i corpi estranei. Posizionare correttamente tutte le parti dell'unità esterna, serrare le viti ed isolare le zone tra i componenti collegati.

## B Codici d'errore

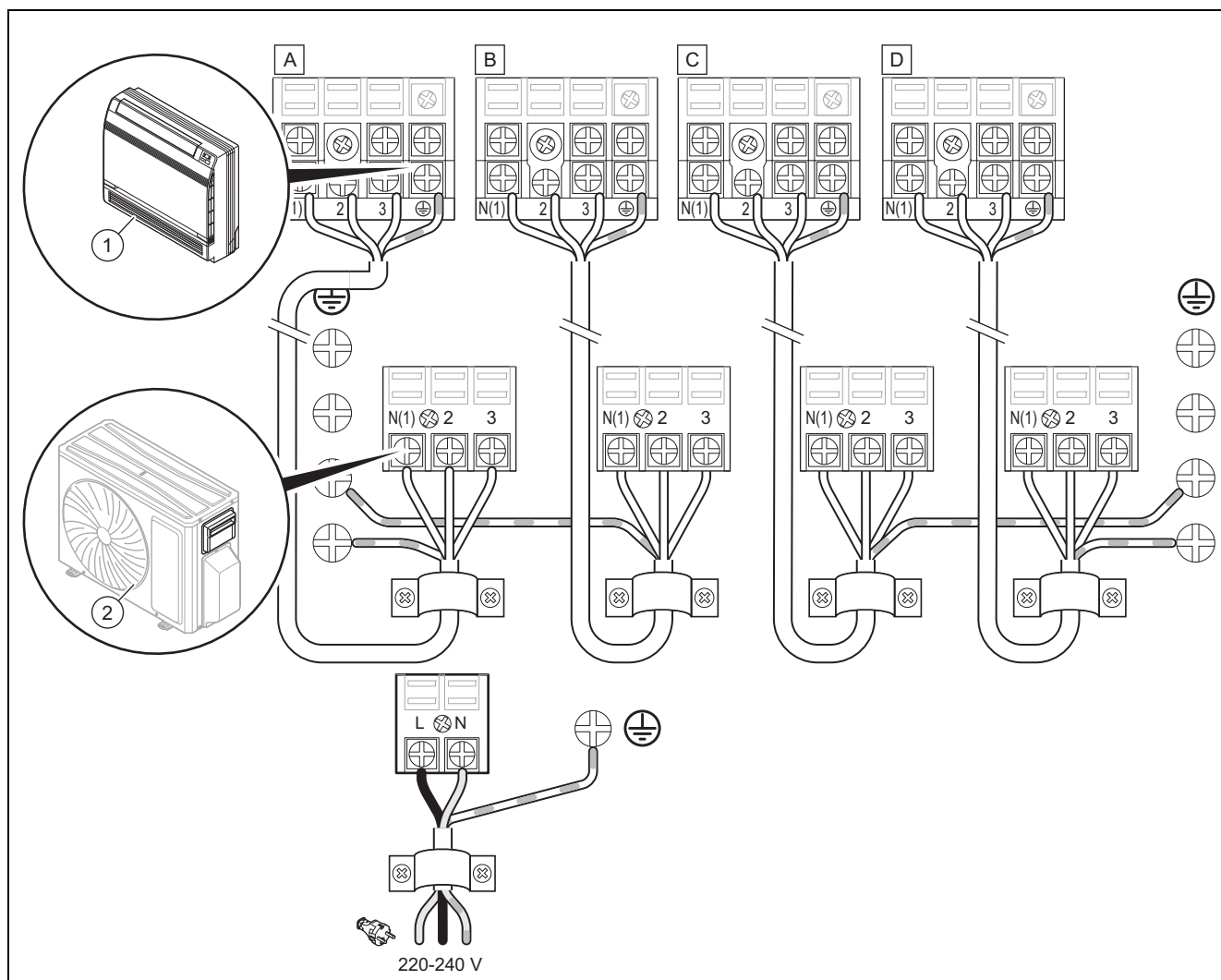
N.	Denominazione del malfunzionamento	Display	Stato del prodotto	Possibili cause
		Codice		
1	Protezione dell'impianto dalla pressione eccessiva	E1	Durante il funzionamento in modalità raffrescamento e deumidificazione si disattivano tutte le utenze, eccetto il ventilatore dell'unità interna. Durante il funzionamento in modalità riscaldamento si arresta l'intero impianto.	Troppo refrigerante Scambio di calore insufficiente (compreso intasamento dello scambiatore di calore a causa della sporcizia e delle scarse condizioni di irraggiamento)
2	Protezione dell'impianto dalla pressione troppo bassa	E3	Il display visualizza E3 finché l'interuttore di bassa pressione non arresta il funzionamento.	Protezione contro la pressione insufficiente Protezione dell'impianto contro la pressione insufficiente Protezione del compressore contro la pressione insufficiente
3	Protezione contro le temperature elevate dell'aria di scarico del compressore	E4	Durante il funzionamento in modalità raffrescamento e deumidificazione, il compressore e il ventilatore dell'unità esterna si arrestano, mentre il ventilatore dell'unità interna continua a funzionare. Durante il funzionamento in modalità riscaldamento si arrestano tutte le utenze.	Vedere Soluzione degli errori (protezione dell'uscita dell'aria, sovraccarico)
4	Protezione contro il sovraccarico di corrente	E5	Durante il funzionamento in modalità raffrescamento e deumidificazione, il compressore e il ventilatore dell'unità esterna si arrestano, mentre il ventilatore dell'unità interna continua a funzionare. Durante il funzionamento in modalità riscaldamento si arrestano tutte le utenze.	L'alimentazione elettrica è instabile, le fluttuazioni sono eccessive. L'alimentazione elettrica è insufficiente, il carico è eccessivo. L'evaporatore è sporco.
5	Malfunzionamento della comunicazione tra unità interna ed esterna	E6	Durante il funzionamento in modalità raffrescamento, il compressore si arresta mentre il ventilatore dell'unità interna continua a funzionare. Durante il funzionamento in modalità riscaldamento si arresta l'intero impianto.	Osservare la corrispondente analisi delle anomalie.
6	Protezione contro le temperature eccessive	E8	Durante il funzionamento in modalità raffrescamento, il compressore si arresta mentre il ventilatore dell'unità interna continua a funzionare. Durante il funzionamento in modalità riscaldamento si arresta l'intero impianto.	Osservare l'analisi delle anomalie (sovraccarico, resistenza alle temperature elevate).
7	Malfunzionamento del ponticello	C5	Il telecomando wireless e i tasti funzionano, ma non possono eseguire il comando corrispondente.	Nessun ponticello sulla scheda elettronica. Ponticello non inserito correttamente. Ponticello danneggiato. Collegamento errato della scheda elettronica.
8	Circuito aperto/cortocircuito del sensore di temperatura ambiente	F1	In modalità raffrescamento e deumidificazione l'unità interna funziona, mentre le altre utenze vengono arrestate. Durante il funzionamento in modalità riscaldamento si arresta l'intero impianto.	Il contatto tra il sensore di temperatura ambiente e la scheda elettronica è allentato o non è corretto. Dei componenti della scheda elettronica sono caduti e hanno provocato un cortocircuito. Il sensore di temperatura ambiente è difettoso (controllare con la tabella delle resistenze del sensore). Scheda elettronica principale difettosa.

N.	Denominazione del malfunzionamento	Display	Stato del prodotto	Possibili cause
		Codice		
9	Circuito aperto/cortocircuito del sensore di temperatura dell'evaporatore (unità interna)	F2	L'impianto arresta il funzionamento non appena viene raggiunta la temperatura impostata. Raffrescamento, deumidificazione: il motore del ventilatore interno e le altre utenze si arrestano. Riscaldamento: l'impianto arresta il funzionamento	Il contatto tra il sensore di temperatura dell'evaporatore (unità interna) e la scheda elettronica principale non è collegato correttamente. Dei componenti della scheda elettronica sono caduti e hanno provocato un cortocircuito. Il sensore di temperatura dell'evaporatore (unità interna) è difettoso (controllare con la tabella delle resistenze del sensore) Scheda elettronica principale difettosa.
10	Circuito aperto/cortocircuito del sensore di temperatura esterna	F3	In modalità raffrescamento e deumidificazione, il compressore si arresta mentre il ventilatore dell'unità interna continua a funzionare. Durante il funzionamento in modalità riscaldamento si arresta l'intero impianto.	Il sensore di temperatura esterna non è collegato correttamente o è difettoso (controllare con la tabella delle resistenze del sensore).
11	Circuito aperto/cortocircuito del sensore di temperatura del condensatore esterno	F4	In modalità raffrescamento e deumidificazione, il compressore si arresta mentre il ventilatore dell'unità interna continua a funzionare. Durante il funzionamento in modalità riscaldamento si arresta l'intero impianto.	Il sensore di temperatura esterna non è collegato correttamente o è difettoso (controllare con la tabella delle resistenze del sensore).
12	Circuito aperto/cortocircuito del sensore di temperatura di uscita (unità esterna)	F5	In modalità raffrescamento e deumidificazione, il compressore si arresta dopo un tempo di funzionamento di circa 3 minuti, mentre il ventilatore dell'unità interna continua a funzionare. Durante il funzionamento in modalità riscaldamento si arresta l'intero impianto dopo un tempo di funzionamento di circa 3 minuti.	Il sensore di temperatura esterna non è collegato correttamente o è difettoso (controllare con la tabella delle resistenze del sensore). La testa del sensore di temperatura non è stata inserita nel tubo di rame.
13	Protezione corrente di fase del compressore	P5	In modalità raffrescamento e deumidificazione, il compressore si arresta mentre il ventilatore dell'unità interna continua a funzionare. Durante il funzionamento in modalità riscaldamento si arresta l'intero impianto.	Vedere l'analisi delle anomalie (protezione IPM, perdita della protezione della sincronizzazione e della protezione contro il sovraccarico della corrente di fase per il compressore).
14	Protezione del modulo contro la temperatura elevata	P8	Durante il funzionamento in modalità raffrescamento, il compressore si arresta mentre il ventilatore dell'unità interna continua a funzionare. Durante il funzionamento in modalità riscaldamento si arresta l'intero impianto.	Dopo che l'intero impianto è rimasto senza alimentazione elettrica per 20 minuti: controllare che la pasta termoconduttiva sul modulo IPM della scheda elettronica AP1 sia sufficiente e che il radiatore sia inserito saldamente. Se anche così non si riesce a risolvere il problema, sostituire la scheda elettronica AP1.
15	Protezione contro il sovraccarico del compressore	H3	In modalità raffrescamento e deumidificazione, il compressore si arresta mentre il ventilatore dell'unità interna continua a funzionare. Durante il funzionamento in modalità riscaldamento si arresta l'intero impianto.	Il morsetto del cablaggio OVC-COMP è allentato. In condizioni normali, la resistenza di questo morsetto dovrebbe essere inferiore a 1 Ω. Vedere analisi dei malfunzionamenti (protezione uscita, sovraccarico).
16	Il motore del ventilatore (unità interna) non funziona	H6	Il motore del ventilatore (unità interna), il motore del ventilatore (unità esterna), il compressore e il riscaldamento elettrico smettono di funzionare, la lamella di guida rimane nella posizione attuale.	Contatto irregolare del morsetto di feedback del motore CC. Contatto irregolare del lato di comando del motore CC. Malfunzionamento del motore. Malfunzionamento del circuito di rilevamento della scheda elettronica principale.



N.	Denominazione del malfunzionamento	Display	Stato del prodotto	Possibili cause
		Codice		
17	Malfunzionamento del motore del ventilatore (unità esterna)	L3	Un malfunzionamento del motore del ventilatore (unità esterna) provoca un arresto del compressore.	Motore del ventilatore difettoso. Impianto bloccato. Il connettore è allentato.
18	Protezione della corrente	L9	Il compressore smette di funzionare, il motore del ventilatore esterno si arresta 30 secondi più tardi; 3 minuti dopo si riavviano il motore del ventilatore e il compressore.	Protezione dei componenti elettronici in caso di rilevamento di potenze elevate.
19	L'unità interna e l'unità esterna non sono compatibili tra loro	LP	Il compressore e il motore del ventilatore dell'unità esterna non possono funzionare.	L'unità interna e l'unità esterna non sono compatibili tra loro
20	Errore indefinito dell'unità esterna	oE	Durante il funzionamento in modalità raffrescamento, il compressore e il ventilatore dell'unità esterna si arrestano, mentre il ventilatore dell'unità interna continua a funzionare. Durante il funzionamento in modalità riscaldamento, il compressore e i ventilatori dell'unità esterna e interna si arrestano.	Il sensore di temperatura esterna supera il campo di funzionamento dell'impianto (per es. meno di -20 °C o più di 60 °C per il raffrescamento; più di 30 °C per il riscaldamento). Errore di avviamento del compressore? I cavi del compressore non sono collegati saldamente? Il compressore è difettoso? La scheda elettronica è difettosa?
21	Malfunzionamento del rilevamento della corrente dell'intera unità	U5	In modalità raffrescamento e deumidificazione, il compressore si arresta mentre il ventilatore dell'unità interna continua a funzionare. Durante il funzionamento in modalità riscaldamento si arresta l'intero impianto.	È presente un'anomalia del circuito nella scheda elettronica AP1 dell'unità esterna. Sostituire la scheda elettronica AP1 dell'unità esterna.
22	La valvola a 4 vie non funziona normalmente	U7	Se questa anomalia si presenta durante il funzionamento in modalità riscaldamento, si arresta l'intero impianto.	La tensione di alimentazione è inferiore a 175 V. Il morsetto del cablaggio a 4 V è allentato o rotto. Sostituire il morsetto del cablaggio a 4 V.

## C Schema elettrico per il collegamento dell'unità interna all'unità esterna

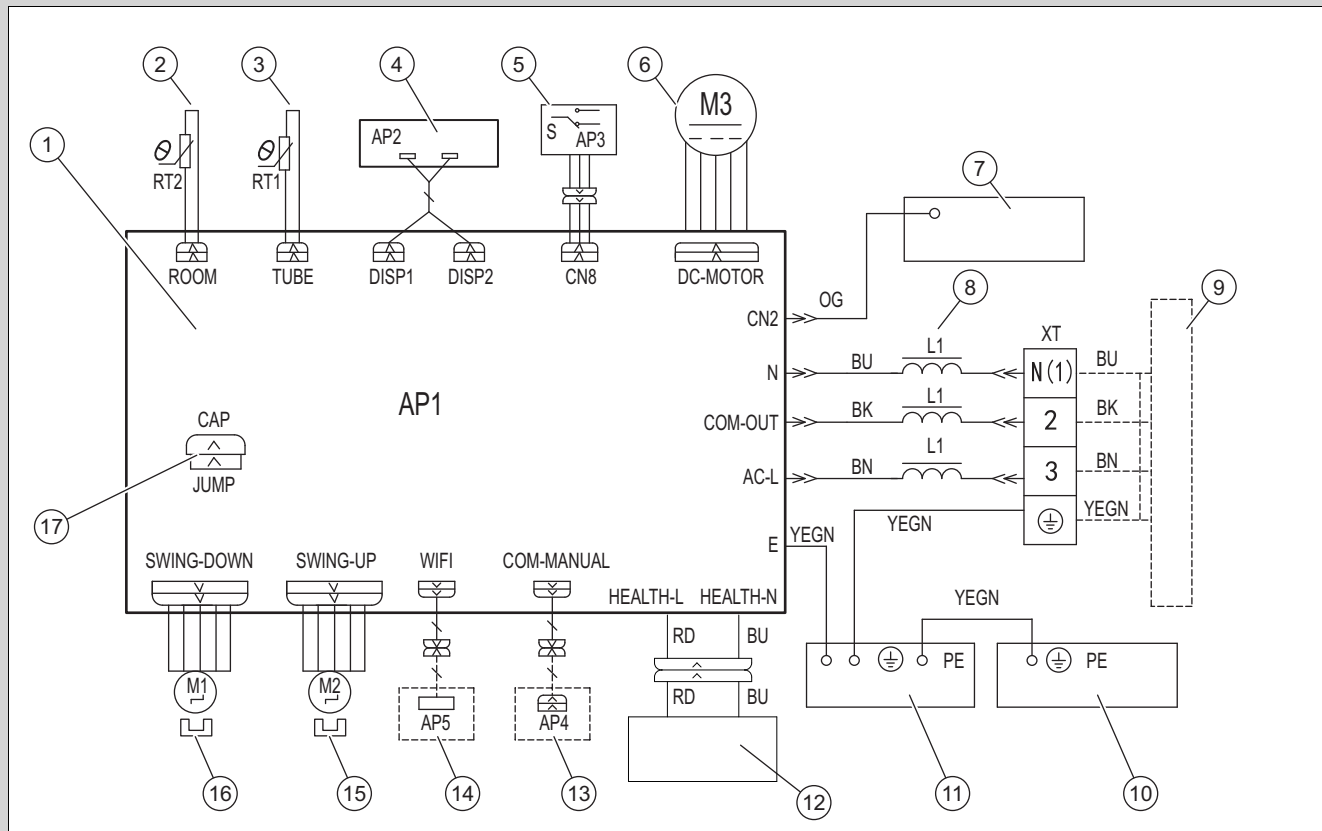


1 Unità interne

2 Unità esterna

## D Schemi elettrici

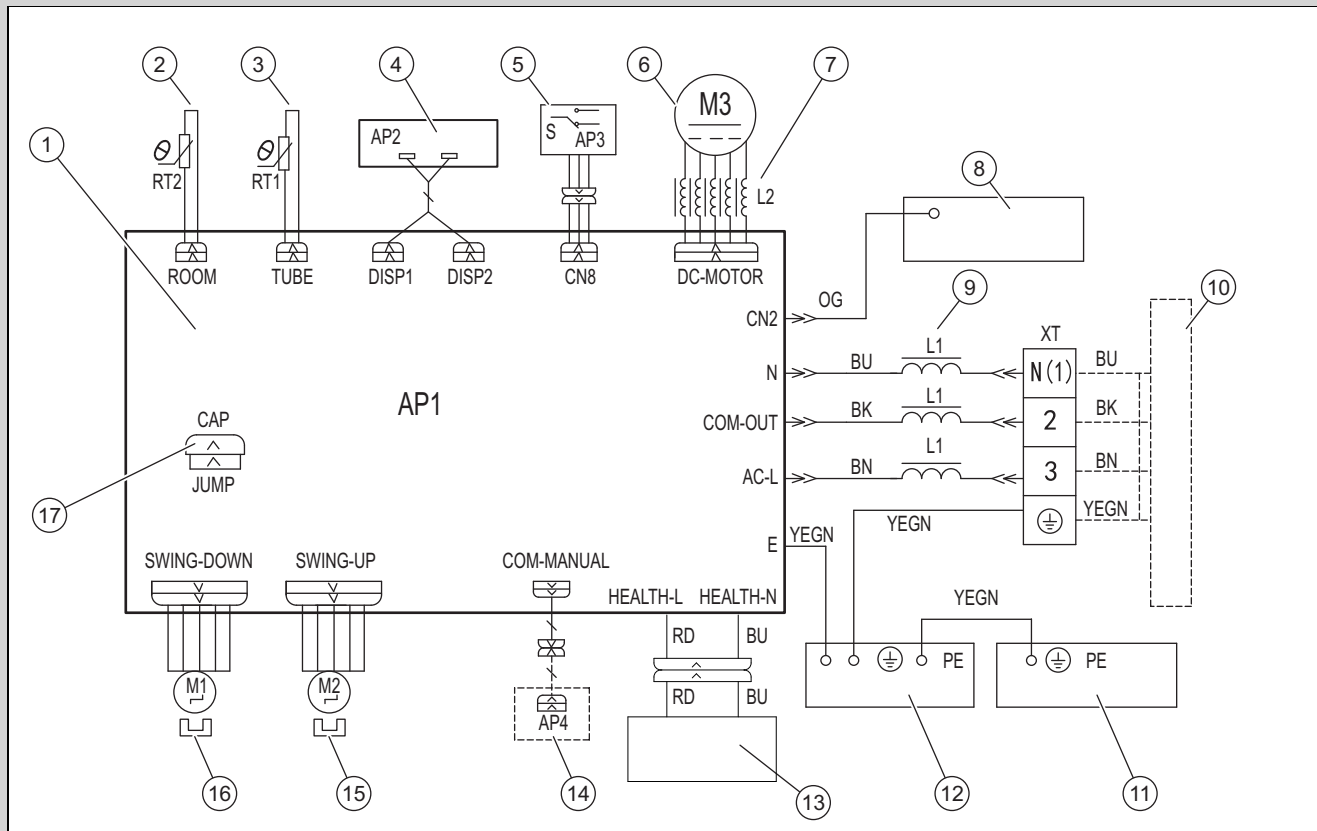
I seguenti schemi elettrici sono soggetti a modifiche senza preavviso. Fare riferimento allo schema elettrico fornito con l'unità interna.



- |   |  |    |   |
|---|--|----|---|
| 1 | Scheda elettronica dell'unità interna      | 10 | Scatola della scheda comando                    |
| 2 | Sensore temperatura ambiente               | 11 | Evaporatore                                     |
| 3 | Sensore di temperatura del tubo            | 12 | Generatore per plasma freddo                    |
| 4 | Scheda elettronica di ricevitore e display | 13 | Opzionale: centralina a fili                    |
| 5 | Selettore                                  | 14 | Opzionale: modulo WiFi                          |
| 6 | Motore del ventilatore                     | 15 | Motore passo-passo, oscillazione verso l'alto   |
| 7 | Alloggiamento del motore                   | 16 | Motore passo-passo, oscillazione verso il basso |
| 8 | Magnete ad anello                          | 17 | Cappuccio del ponticello                        |
| 9 | Unità esterna                              |    |   |

### Abbreviazioni sulle schede elettroniche

Abbreviazione	Significato	Abbreviazione	Significato	Abbreviazione	Significato
WH	bianco	VT	viola	BK	nero
YE	giallo	GN	verde	OG	arancione
RD	rosso	BN	marrone		
YEGN	giallo/verde	BU	blu		



1	Scheda elettronica dell'unità interna	10	Unità esterna
2	Sensore temperatura ambiente	11	Scatola della scheda comando
3	Sensore di temperatura del tubo	12	Evaporatore
4	Scheda elettronica di ricevitore e display	13	Generatore per plasma freddo
5	Selettore	14	Opzionale: centralina a fili
6	Motore del ventilatore	15	Motore passo-passo, oscillazione verso l'alto
7	Magnete ad anello	16	Motore passo-passo, oscillazione verso il basso
8	Alloggiamento del motore	17	Cappuccio del ponticello
9	Magnete ad anello		

## E Dati tecnici

### Dati tecnici – Unità interna

	VAM1-025CNI	VAM1-035CNI
<b>Alimentazione</b>	220-240 V~ / 50 Hz / monofase	220-240 V~ / 50 Hz / monofase
<b>Alimentazione elettrica di</b>	Unità esterna	Unità esterna
<b>Potenza in modalità raffrescamento (min. - max.)</b>	3520 W (800 W - 4400 W)	2700 W (700 W - 3400 W)
<b>Potenza nel modo riscaldamento (min. - max.)</b>	3800 W (1100 W - 4400 W)	2900 W (600 W - 3500 W)
<b>Tipo di ventilatore</b>	Centrifugo	Centrifugo
<b>Numero di giri del motore del ventilatore in raffrescamento</b>	650/560/530/480/430/370/320 giri/min	750/650/600/550/500/450/350 giri/min
<b>Numero di giri del motore del ventilatore in riscaldamento</b>	650/560/530/480/430/370/320 giri/min	750/650/600/550/500/450/350 giri/min
<b>Potenza del motore del ventilatore</b>	30 W	30 W
<b>Carico massimo del motore del ventilatore</b>	0,15 W	0,15 W
<b>Protezione</b>	3,15 A	3,15 A
<b>Livello di pressione acustica in raffrescamento (SS/H/MH/M/ML/L/SL)</b>	39/36/33/31/29/26/23 dB(A)	44/40/38/36/33/29/25 dB(A)

	VAM1-025CNI	VAM1-035CNI
Livello di pressione acustica in riscaldamento (SS/H/MH/M/ML/L/SL)	38/36/32/30/28/25/22 dB(A)	44/40/38/36/33/29/25 dB(A)
Livello di potenza acustica in raffreddamento (SS/H/MH/M/ML/L/SL)	50/48/45/44/42/38/34 dB(A)	54/50/48/46/43/39/35 dB(A)
Livello di potenza acustica in riscaldamento (SS/H/MH/M/ML/L/SL)	50/48/45/44/42/38/34 dB(A)	54/50/48/46/43/39/35 dB(A)
Peso netto	15,5 kg	15,5 kg
Peso lordo	18,5 kg	18,5 kg

## F Tabelle delle resistenze dei sensori di temperatura

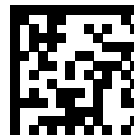
### F.1 Sensori di temperatura ambiente per unità interne (15 K)

Temperatura (°C)	Resistenza (kΩ)	Temperatura (°C)	Resistenza (kΩ)	Temperatura (°C)	Resistenza (kΩ)	Temperatura (°C)	Resistenza (kΩ)
-19	138,1	20	18,75	59	3,848	98	1,071
-18	128,6	21	17,93	60	3,711	99	1,039
-17	121,6	22	17,14	61	3,579	100	1,009
-16	115	23	16,39	62	3,454	101	0,98
-15	108,7	24	15,68	63	3,333	102	0,952
-14	102,9	25	15	64	3,217	103	0,925
-13	97,4	26	14,36	65	3,105	104	0,898
-12	92,22	27	13,74	66	2,998	105	0,873
-11	87,35	28	13,16	67	2,896	106	0,848
-10	82,75	29	12,6	68	2,797	107	0,825
-9	78,43	30	12,07	69	2,702	108	0,802
-8	74,35	31	11,57	70	2,611	109	0,779
-7	70,5	32	11,09	71	2,523	110	0,758
-6	66,88	33	10,63	72	2,439	111	0,737
-5	63,46	34	10,2	73	2,358	112	0,717
-4	60,23	35	9,779	74	2,28	113	0,697
-3	57,18	36	9,382	75	2,206	114	0,678
-2	54,31	37	9,003	76	2,133	115	0,66
-1	51,59	38	8,642	77	2,064	116	0,642
-0	49,02	39	8,297	78	1,997	117	0,625
1	46,6	40	7,967	79	1,933	118	0,608
2	44,31	41	7,653	80	1,871	119	0,592
3	42,14	42	7,352	81	1,811	120	0,577
4	40,09	43	7,065	82	1,754	121	0,561
5	38,15	44	6,791	83	1,699	122	0,547
6	36,32	45	6,529	84	1,645	123	0,532
7	34,58	46	6,278	85	1,594	124	0,519
8	32,94	47	6,038	86	1,544	125	0,505
9	31,38	48	5,809	87	1,497	126	0,492
10	29,9	49	5,589	88	1,451	127	0,48
11	28,51	50	5,379	89	1,408	128	0,467
12	27,18	51	5,197	90	1,363	129	0,456
13	25,92	52	4,986	91	1,322	130	0,444
14	24,73	53	4,802	92	1,282	131	0,433
15	23,6	54	4,625	93	1,244	132	0,422
16	22,53	55	4,456	94	1,207	133	0,412
17	21,51	56	4,294	95	1,171	134	0,401
18	20,54	57	4,139	96	1,136	135	0,391

Temperatura (°C)	Resistenza (kΩ)	Temperatura (°C)	Resistenza (kΩ)	Temperatura (°C)	Resistenza (kΩ)	Temperatura (°C)	Resistenza (kΩ)
19	19,63	58	3,99	97	1,103	136	0,382

## F.2 Sensori di temperatura dei tubi per unità interne (20 K)

Temperatura (°C)	Resistenza (kΩ)	Temperatura (°C)	Resistenza (kΩ)	Temperatura (°C)	Resistenza (kΩ)	Temperatura (°C)	Resistenza (kΩ)
-19	181,4	20	25,01	59	5,13	98	1,427
-18	171,4	21	23,9	60	4,948	99	1,386
-17	162,1	22	22,85	61	4,773	100	1,346
-16	153,3	23	21,85	62	4,605	101	1,307
-15	145	24	20,9	63	4,443	102	1,269
-14	137,2	25	20	64	4,289	103	1,233
-13	129,9	26	19,14	65	4,14	104	1,198
-12	123	27	18,13	66	3,998	105	1,164
-11	116,5	28	17,55	67	3,861	106	1,131
-10	110,3	29	16,8	68	3,729	107	1,099
-9	104,6	30	16,1	69	3,603	108	1,069
-8	99,13	31	15,43	70	3,481	109	1,039
-7	94	32	14,79	71	3,364	110	1,01
-6	89,17	33	14,18	72	3,252	111	0,983
-5	84,61	34	13,59	73	3,144	112	0,956
-4	80,31	35	13,04	74	3,04	113	0,93
-3	76,24	36	12,51	75	2,94	114	0,904
-2	72,41	37	12	76	2,844	115	0,88
-1	68,79	38	11,52	77	2,752	116	0,856
-0	65,37	39	11,06	78	2,663	117	0,833
1	62,13	40	10,62	79	2,577	118	0,811
2	59,08	41	10,2	80	2,495	119	0,77
3	56,19	42	9,803	81	2,415	120	0,769
4	53,46	43	9,42	82	2,339	121	0,746
5	50,87	44	9,054	83	2,265	122	0,729
6	48,42	45	8,705	84	2,194	123	0,71
7	46,11	46	8,37	85	2,125	124	0,692
8	43,92	47	8,051	86	2,059	125	0,674
9	41,84	48	7,745	87	1,996	126	0,658
10	39,87	49	7,453	88	1,934	127	0,64
11	38,01	50	7,173	89	1,875	128	0,623
12	36,24	51	6,905	90	1,818	129	0,607
13	34,57	52	6,648	91	1,736	130	0,592
14	32,98	53	6,403	92	1,71	131	0,577
15	31,47	54	6,167	93	1,658	132	0,563
16	30,04	55	5,942	94	1,609	133	0,549
17	28,68	56	5,726	95	1,561	134	0,535
18	27,39	57	5,519	96	1,515	135	0,521
19	26,17	58	5,32	97	1,47	136	0,509



8000011839\_00

**Publisher/manufacture**

**Vaillant GmbH**

Berghauser Str. 40 ■ D-42859 Remscheid

Tel. +49 2191 18 0 ■ Fax +49 2191 18 2810

info@vaillant.de ■ www.vaillant.de

© These instructions, or parts thereof, are protected by copyright and may be reproduced or distributed only with the manufacturer's written consent. Subject to technical modifications