

dk Installations- og
vedligeholdelsesvejledning

de Installations- und
Wartungsanleitung

es Instrucciones de instalación y
mantenimiento

hu Szerelési és karbantartási
útmutató

hr Upute za instaliranje i održavanje

it Istruzioni per l'installazione e la
manutenzione

sl Navodila za namestitev in
vzdrževanje



climaVAIR exclusive

VAI5-025WNO

VAI5-035WNO

VAI5-050WNO

VAI5-065WNO

Publisher/manufacture

Vaillant GmbH

Berghauser Str. 40 ■ D-42859 Remscheid
Tel. +49 21 91 18-0 ■ Fax +49 21 91 18-2810
info@vaillant.de ■ www.vaillant.de



Istruzioni per l'installazione e la manutenzione

1 Sicurezza

1.1 Avvertenze di sicurezza generali

1.1.1 Pericolo a causa di una qualifica insufficiente

- Montaggio
- Smontaggio
- Installazione
- Messa in servizio
- Ispezione e manutenzione
- Riparazione
- Messa fuori servizio
- ▶ Rispettare tutte le istruzioni consegnate con il prodotto.
- ▶ Procedere conformemente allo stato dell'arte.
- ▶ Rispettare tutte le direttive, leggi, norme e altre disposizioni pertinenti.

1.1.2 Rischio di un danno ambientale dovuto al refrigerante

Il prodotto contiene un refrigerante con importante GWP (GWP = Global Warming Potential).

- ▶ Sincerarsi che il refrigerante non venga rilasciato nell'atmosfera.
- ▶ Se Lei è un tecnico qualificato dotato di certificazione per refrigeranti, sottoponga il prodotto a manutenzione con adeguato equipaggiamento di protezione ed esegua eventualmente gli interventi nel circuito frigorifero. Riciclare o smaltire il prodotto conformemente alle normative pertinenti.

1.1.3 Pericolo di morte per folgorazione

Se si toccano componenti sotto tensione, c'è pericolo di morte per folgorazione.

Prima di eseguire lavori sul prodotto:

- ▶ Staccare il prodotto dalla tensione disattivando tutte le linee di alimentazione di corrente su tutti i poli (dispositivo di separazione elettrico con un'apertura di contatti di almeno 3 mm, ad esempio fusibile o interruttore automatico).
- ▶ Assicurarsi che non possa essere reinserito.

- ▶ Verificare l'assenza di tensione.

1.1.4 Pericolo di ustioni o scottature a causa di parti surriscaldate

- ▶ Lavorare su tali componenti solo una volta che si sono raffreddati.

1.1.5 Pericolo di morte a causa della mancanza di dispositivi di sicurezza

Gli schemi contenuti in questo documento non mostrano tutti i dispositivi di sicurezza necessari ad una installazione a regola d'arte.

- ▶ Installare nell'impianto i dispositivi di sicurezza necessari.
- ▶ Rispettare le leggi, le norme e le direttive pertinenti nazionali e internazionali.

1.1.6 Pericolo di lesioni a causa del peso del prodotto

- ▶ Trasportare il prodotto con l'aiuto di almeno due persone.

1.1.7 Rischio di danni materiali a causa dell'uso di un attrezzo non adatto

- ▶ Per serrare o allentare i collegamenti a vite, utilizzare un attrezzo adatto.

1.1.8 Pericolo di lesioni durante lo smontaggio del rivestimento prodotto.

Durante lo smontaggio del rivestimento prodotto sussiste il pericolo di tagliarsi sui bordi affilati del telaio.

- ▶ Indossare i guanti protettivi per non tagliarsi.

1.1.9 Pericolo di ustioni o congelamento dovuto a componenti molto freddi

Su alcuni componenti, in particolare su tubazioni non isolate, sussiste il rischio di ustioni e congelamenti.

- ▶ Prima di effettuare interventi indossare sempre guanti di protezione.

1 Sicurezza

1.2 Norme (direttive, leggi, prescrizioni)

- ▶ Attenersi alle norme, prescrizioni, direttive e leggi nazionali vigenti.

2 Avvertenze sulla documentazione

2.1 Osservanza della documentazione complementare

- ▶ Attenersi tassativamente a tutti i manuali di servizio e installazione allegati agli altri componenti dell'impianto.

2.2 Conservazione della documentazione

- ▶ Consegnare il presente manuale e tutta la documentazione complementare all'utilizzatore dell'impianto.

2.3 Validità delle istruzioni

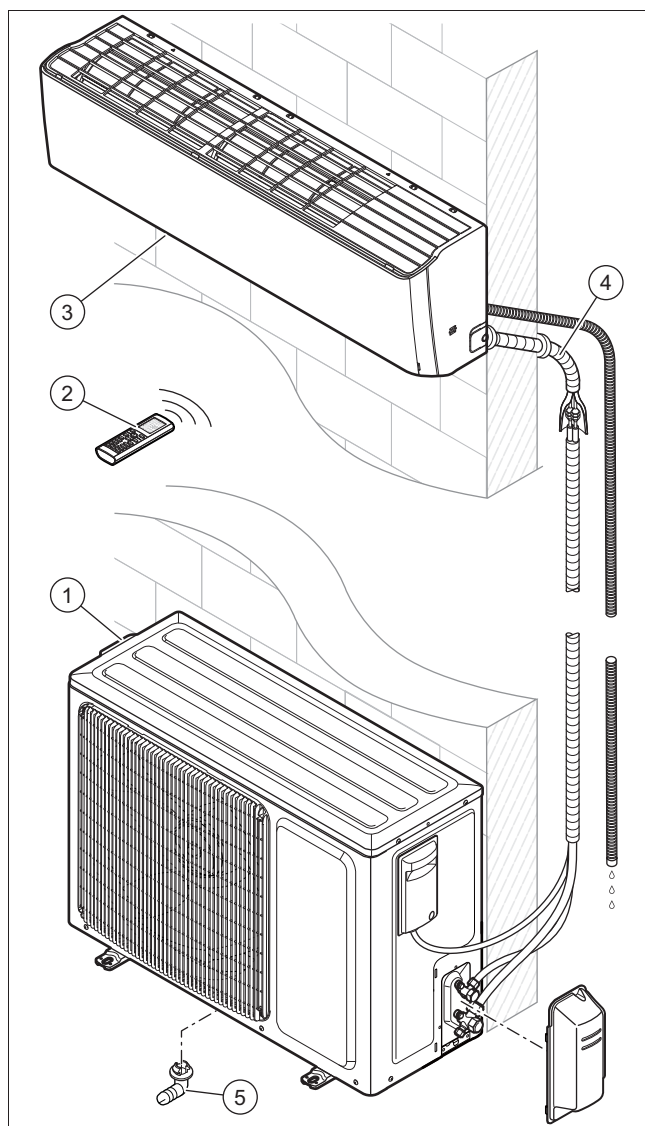
Queste istruzioni valgono esclusivamente per i seguenti prodotti:

Codice di articolo del prodotto

Set VAI5-025WN	0010022723
Unità interna VAI5-025WNI	0010022692
Unità esterna VAI5-025WNO	0010022645
Set VAI5-035WN	0010022724
Unità interna VAI5-035WNI	0010022693
Unità esterna VAI5-035WNO	0010022646
Set VAI5-050WN	0010022725
Unità interna VAI5-050WNI	0010022694
Unità esterna VAI5-050WNO	0010022647
Set VAI5-065WN	0010022726
Unità interna VAI5-065WNI	0010022695
Unità esterna VAI5-065WNO	0010022648

3 Descrizione del prodotto

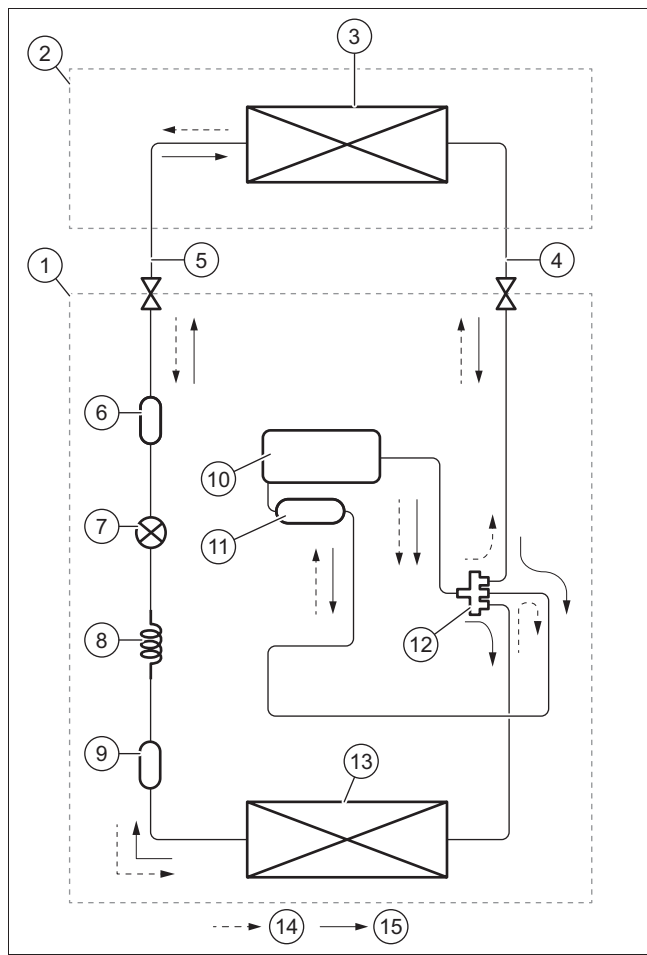
3.1 Struttura prodotto



- | | | | |
|---|---------------|---|--------------------------|
| 1 | Unità esterna | 3 | Unità interna |
| 2 | Telecomando | 4 | Allacciamenti e tubature |

3 Descrizione del prodotto

3.2 Schema del sistema refrigerante



1	Unità esterna	8	Capillari
2	Unità interna	9	Filtro
3	Batteria interna	10	Compressore
4	Lato tubo del gas	11	Serbatoio di aspirazione
5	Lato del tubo del liquido	12	Valvola a 4 vie
6	Filtro	13	Batteria esterna
7	Valvola di espansione elettronica	14	Riscaldamento
		15	Raffrescamento

3.3 Marcatura CE



Con la codifica CE viene certificato che i prodotti con i dati riportati sulla targhetta del modello soddisfano i requisiti fondamentali delle direttive pertinenti in vigore.

La dichiarazione di conformità può essere richiesta al produttore.

3.4 Informazioni relative al refrigerante

3.4.1 Informazioni sulla tutela ambientale



Avvertenza

Quest'unità contiene gas fluorurati ad effetto serra.

La manutenzione e lo smaltimento possono essere eseguiti solo da personale adeguatamente qualificato.

Refrigerante R32, GWP=675.

Rifornimento supplementare di refrigerante

Conformemente alla disposizione (UE) N. 517/2014 in relazione a determinati gas fluorurati ad effetto serra, in caso di riempimento di refrigerante supplementare è prescritto quanto segue:

- Compilare la targhetta parametri allegata all'unità ed indicare la quantità di riempimento del refrigerante impostata di fabbrica (vedere targhetta del modello), la quantità di riempimento del refrigerante supplementare e la quantità di riempimento totale.
- Applicare questa targhetta accanto alla targhetta del modello dell'unità.

3.4.2 Informazioni importanti relative al refrigerante utilizzato



Avvertenza

Tutti gli installatori che eseguono interventi sul sistema di raffreddamento, devono disporre delle competenze necessarie e delle certificazioni specifiche rilasciate dalle apposite organizzazioni di questo settore nei singoli paesi. Se occorre un altro tecnico per la riparazione di un impianto, questo deve essere controllato dalla persona qualificata all'uso di refrigeranti infiammabili.

Quest'unità contiene gas fluorurati ad effetto serra.

Questi gas non devono essere rilasciati nell'atmosfera durante la disaerazione dell'unità.

Tipo di refrigerante: R32.

Valore GWP (potenziale di riscaldamento): 675.

Sulla targhetta parametri allegata all'unità per il riempimento del refrigerante, riportare i seguenti dati con un colore indelebile:

Contains fluorinated greenhouse gases

R32
GWP:675

① = kg

② = kg

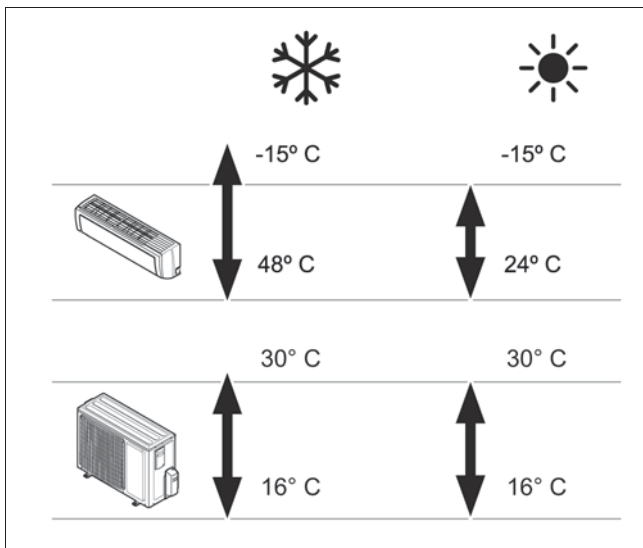
① + ② = kg

$\frac{\text{GWP} \times \text{kg}}{1000} =$ tCO₂eq

⑥ ⑤

1. Riempimento del refrigerante dell'unità impostato di fabbrica: vedere targhetta del modello dell'unità.
2. Quantità di riempimento del refrigerante supplementare (riempito in loco).
3. Quantità totale di riempimento del refrigerante.
4. Emissioni dei gas ad effetto serra dell'intera quantità di riempimento del refrigerante come CO₂ equivalente (arrotondato al secondo decimale).
5. Unità esterna
6. Bombola di refrigerante e chiave di riempimento.

3.5 Condizioni di esercizio estreme



L'apparecchio è stato sviluppato per l'impiego negli intervalli di temperatura rappresentati in figura. Sincerarsi che questi valori non vengano superati.

L'efficienza dell'unità interna (2) varia in base all'intervallo di temperatura in cui viene azionata l'unità esterna (1).

4 Montaggio

Tutte le dimensioni nelle illustrazioni sono indicate in millimetri (mm).

4.1 Disimballaggio del prodotto

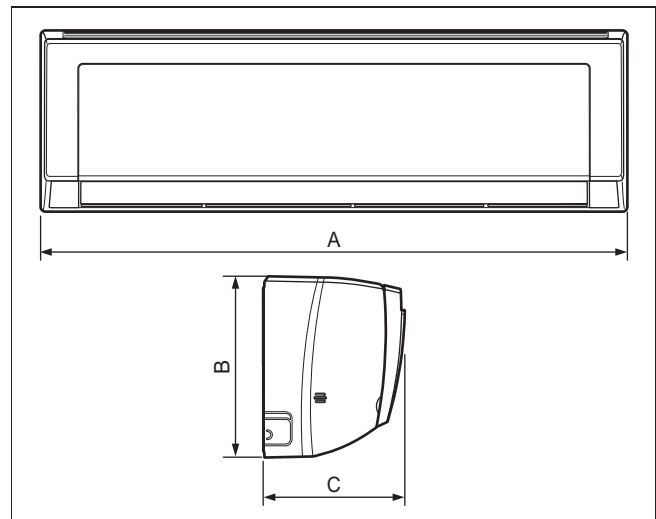
1. Estrarre il prodotto dall'imballo di cartone.
2. Rimuovere le pellicole protettive da tutti i componenti del prodotto.

4.2 Controllo della fornitura

► Controllare il materiale fornito.

	Curva di scarico	Tappo di drenaggio
VAI 5-025 WNO	1	0
VAI 5-035 WNO	1	0
VAI 5-050 WNO	1	2
VAI 5-065 WNO	1	2

4.3 Dimensioni dell'unità interna



Dimensioni dell'unità interna

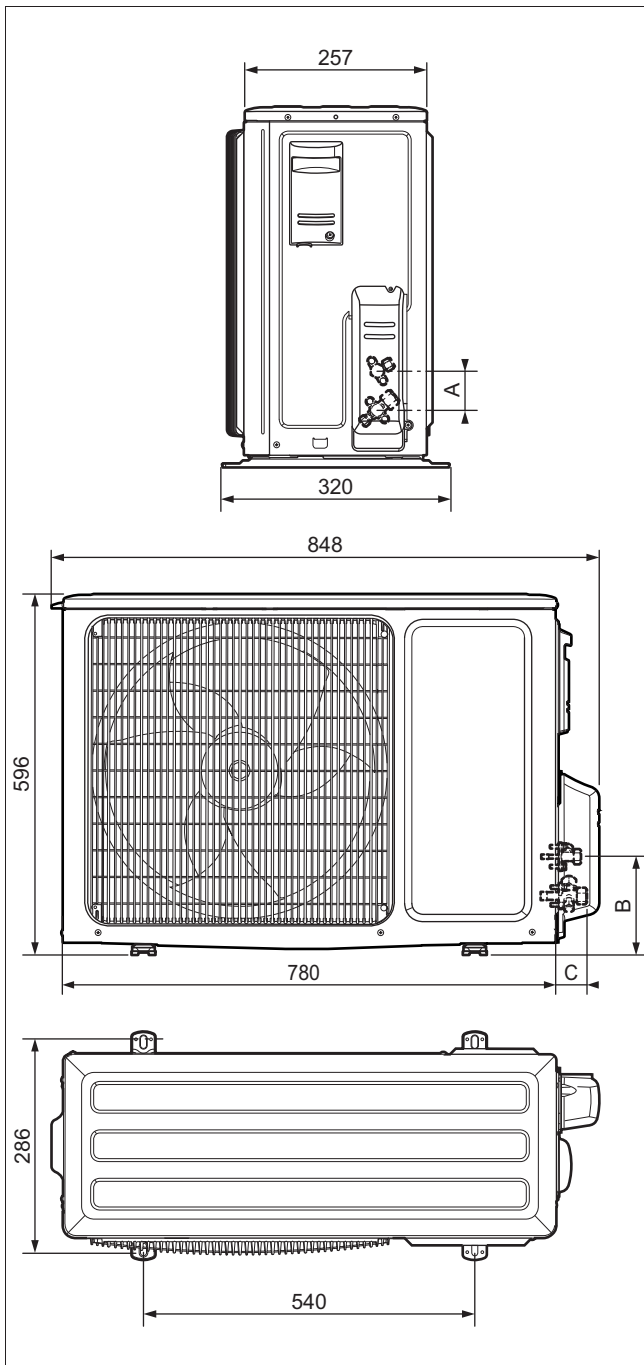
	A	B	C
VAI5-025WNI	865 mm	290 mm	210 mm
VAI5-035WNI	865 mm	290 mm	210 mm
VAI5-050WNI	996 mm	301 mm	225 mm
VAI5-065WNI	1.101 mm	327 mm	249 mm

4 Montaggio

4.4 Dimensioni dell'unità esterna

Validità: VAI5-025WNO
 O VAI5-035WNO

4.4.1 Dimensioni dell'unità esterna



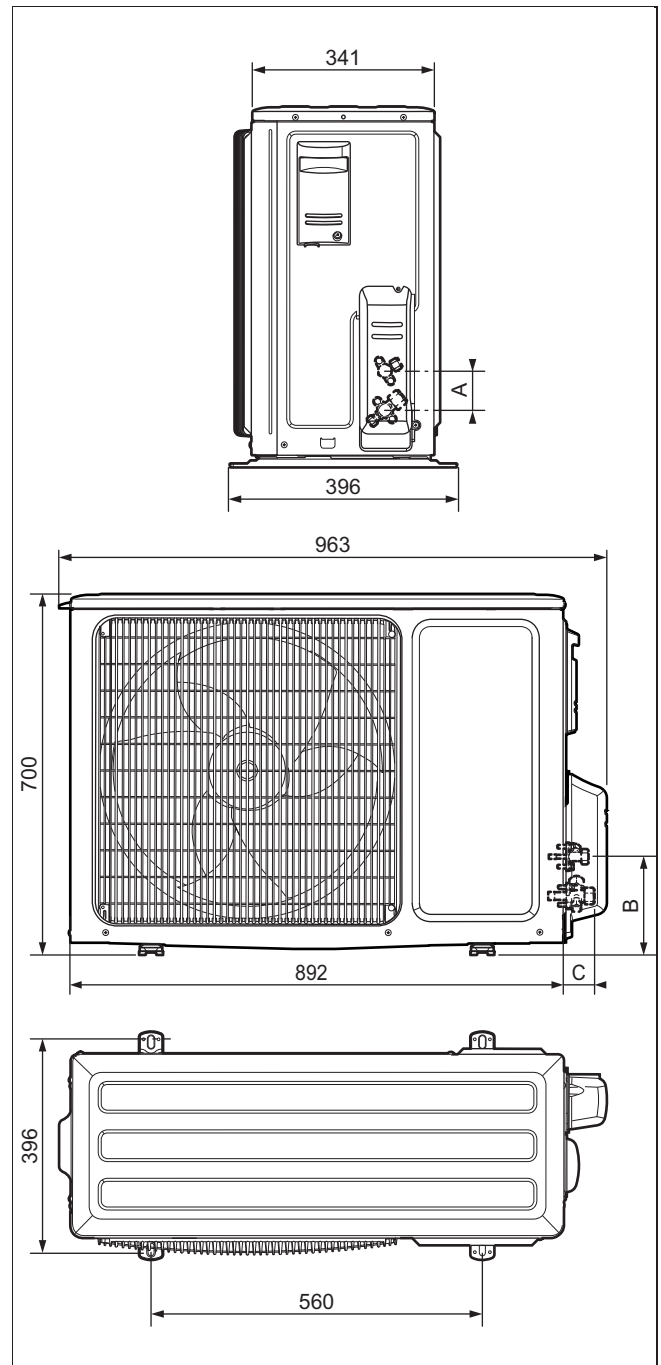
Dimensioni dell'unità esterna

	A	B	C
VAI5-025WNO	65 mm	156 mm	56 mm
VAI5-035WNO	65 mm	161 mm	48 mm

4.5 Dimensioni dell'unità esterna

Validità: VAI5-050WNO
 O VAI5-065WNO

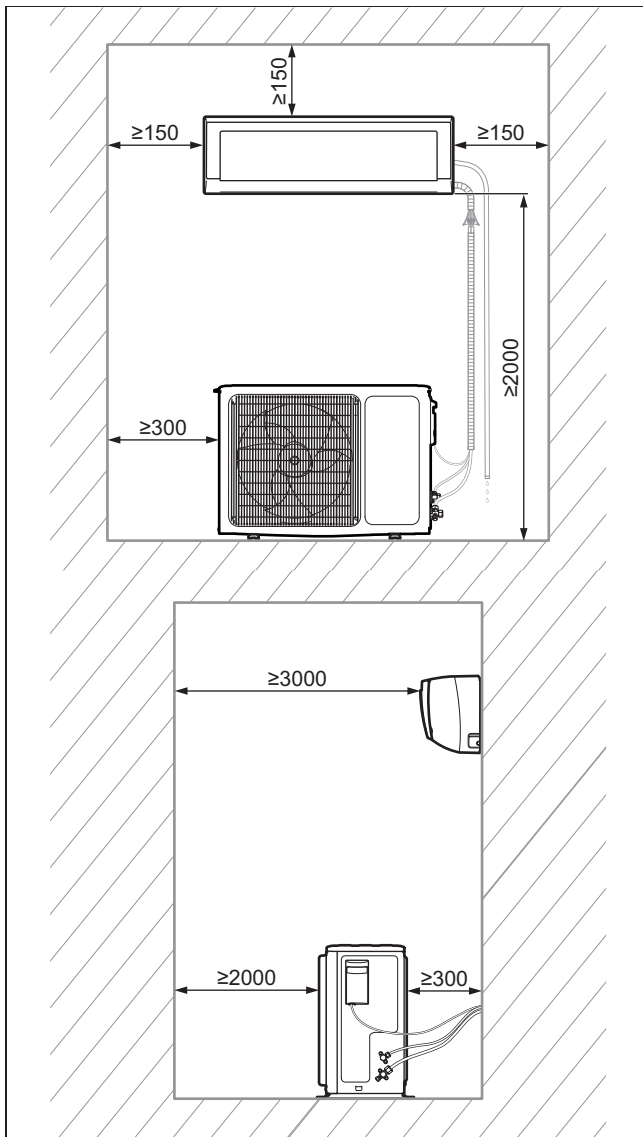
4.5.1 Dimensioni dell'unità esterna



Dimensioni dell'unità esterna

	A	B	C
VAI5-050WNO	65 mm	154 mm	47 mm
VAI5-065WNO	74 mm	163 mm	65 mm

4.6 Distanze minime



- Installare e posizionare il prodotto correttamente, rispettando le distanze minime indicate sullo schema.



Avvertenza

La distanza minima tra l'unità interna e quella esterna agganciata alla parete non deve in alcun caso essere inferiore a 2 metri. Assicurare uno spazio sufficiente per giungere alle valvole di servizio a lato dell'unità esterna. Si raccomanda una distanza minima di 50 cm. Non mettere dita o oggetti nell'unità interna o in quella esterna, poiché i componenti in rotazione possono provocare lesioni.

4.7 Scegliere il luogo di montaggio dell'unità esterna.



Avvertenza

Pericolo di disturbi di funzionamento o malfunzionamenti. Durante il montaggio rispettare le distanze minime indicate nello schema di installazione generale.

1. L'unità esterna deve essere montata ad una distanza minima di 3 cm dal pavimento, per poter far passare il raccordo di drenaggio in basso.
2. Se l'unità viene montata in piedi sul pavimento, sincerarsi che il pavimento abbia una portata necessaria.
3. Se l'unità viene montata su una facciata, sincerarsi che la parete nonché il supporto abbiano la portata necessaria.

4.8 Scegliere il luogo di montaggio dell'unità interna.



Avvertenza

Se sulla parete è già presente il foro o se la tubazione di refrigerante o dell'acqua di condensa sono già installate, occorre adattare la piastra di montaggio in base a queste condizioni.



Avvertenza

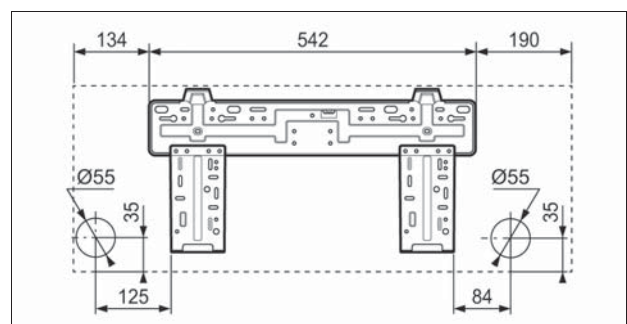
Pericolo di disturbi di funzionamento o malfunzionamenti. Durante il montaggio rispettare le distanze minime indicate nello schema di installazione generale.

1. Montare l'unità interna vicina al soffitto.
2. Scegliere un luogo di montaggio da cui l'aria possa distribuirsi uniformemente in tutto il locale. Prestare attenzione che nessuna trave, impianto o lampada sia d'intralcio, in quanto potrebbero ostacolare il flusso dell'aria.
3. Montare l'unità interna ad una distanza sufficiente dai posti a sedere o di lavoro, affinché il flusso dell'aria non disturbi nessuno.
4. Evitare fonti di calore nelle vicinanze.

4.9 Fissare la piastra di montaggio.

Validità: VAI5-025WNI

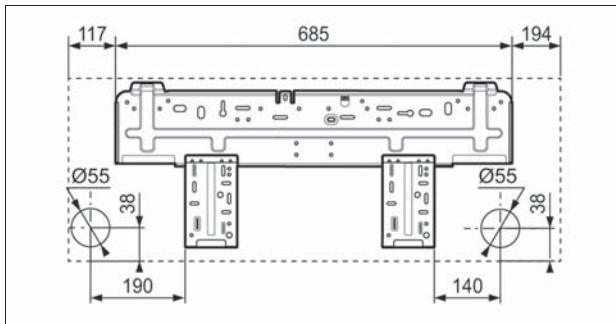
○ VAI5-035WNI



- Orientare orizzontalmente la piastra e contrassegnare i fori da applicare sulla parete per il montaggio con viti e tasselli.

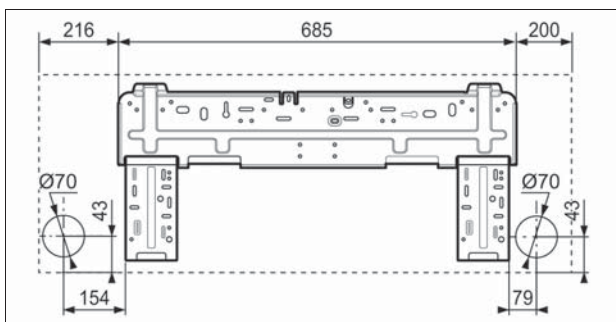
5 Installazione

Validità: VAI5-050WNI



- Orientare orizzontalmente la piastra e contrassegnare i fori da applicare sulla parete per il montaggio con viti e tasselli.

Validità: VAI5-065WNI



- Orientare orizzontalmente la piastra e contrassegnare i fori da applicare sulla parete per il montaggio con viti e tasselli.

1. Togliere la piastra.



Avvertenza

Sincerarsi che nei punti di foratura sulla parete non passino cavi di alimentazione, condotte o altri elementi che potrebbero danneggiarsi. In tal caso, selezionare un altro luogo per il montaggio e ripetere le operazioni descritte in precedenza.

2. Praticare i fori ed inserire il tassello.
3. Applicare la piastra di montaggio nel luogo di installazione, orientarla orizzontalmente e fissarla con viti e tasselli.



Avvertenza

Controllare che la piastra di montaggio sia perfettamente orientata orizzontalmente. In caso contrario, smontare la piastra e rimontarla correttamente.

4.10 Agganciare il prodotto

Validità: Unità interna

1. Verificare che la parete sia in grado di sopportare il peso del prodotto.
2. Verificare che gli accessori di fissaggio in dotazione siano adatti al tipo di parete.

Condizioni: La capacità portante della parete è sufficiente, Il materiale di fissaggio è ammesso per la parete

- Appendere il prodotto, come descritto.
- Montare il supporto dell'apparecchio (1) sulla parete.
- Agganciare il prodotto dall'alto con la staffa di fissaggio sul supporto dell'apparecchio.

Condizioni: La capacità portante della parete non è sufficiente

- Provvedere in loco all'applicazione di un dispositivo di sospensione con sufficiente capacità portante. Utilizzare per tale operazione ad esempio un montante singolo o un'altra parete.
- Se non è possibile disporre di un dispositivo di sospensione di capacità portante sufficiente, non appendere il prodotto.

Condizioni: Il materiale di fissaggio non è ammesso per la parete

- Agganciare il prodotto con materiale di fissaggio adattato in loco, come descritto.

5 Installazione

5.1 Scaricare l'azoto dall'unità interna.

- Sul retro dell'unità interna sono presenti due tubi di rame con elementi terminali in plastica. L'elemento terminale sinistro e più largo serve a visualizzare il riempimento di azoto dell'unità. Se all'estremità sporge un piccolo pulsante rosso, ciò significa che l'unità non è completamente svuotata. Premere a tal fine l'elemento terminale dell'altro tubo avente un diametro inferiore per scaricare tutto l'azoto dall'unità.

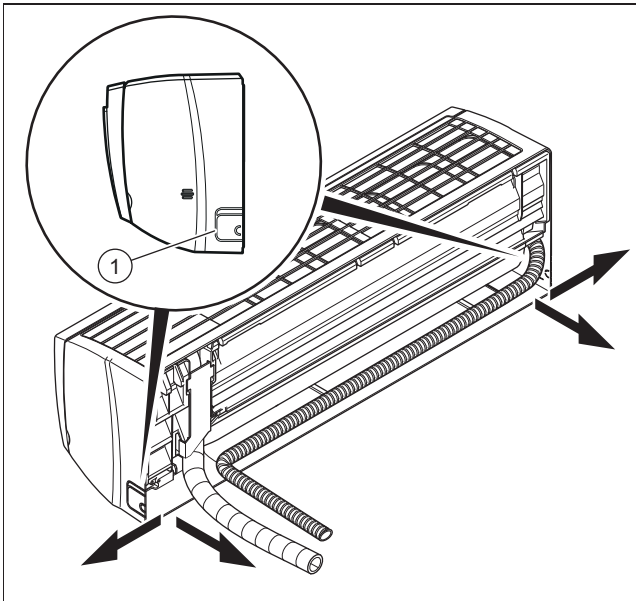
5.2 Installazione idraulica

5.2.1 Posa delle condotte dell'unità interna

Condizioni: Durante il collegamento delle condotte sul retro.

- Praticare un foro avente il diametro rappresentato nella figura delle piastre di montaggio e nella posizione indicata. Sincerarsi che il foro presenti una lieve pendenza verso l'esterno, in modo che successivamente anche la tubazione di drenaggio scenda leggermente.

Condizioni: Durante il collegamento delle condotte a lato o dal basso.



► Rompere con cautela uno degli incavi (1) a lato dell'unità per poter far passare le condotte nel punto di uscita desiderato.

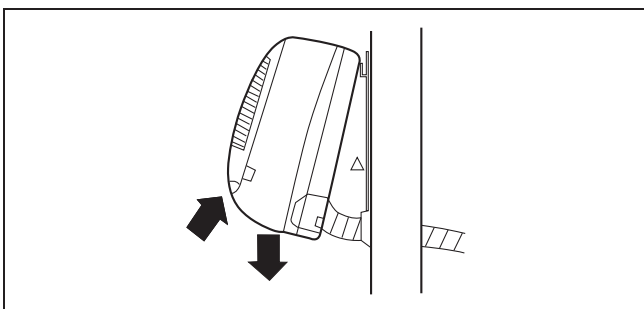
1. Chiudere l'estremità del tubo con un tappo ermetico e far passare le tubazioni di refrigerante unitamente a quella dell'acqua di condensa attraverso il foro.
2. Sigillare correttamente le aperture rimaste aperte dopo l'installazione delle condotte.
3. Piegare con cautela il tubo di installazione nella direzione necessaria.



Avvertenza

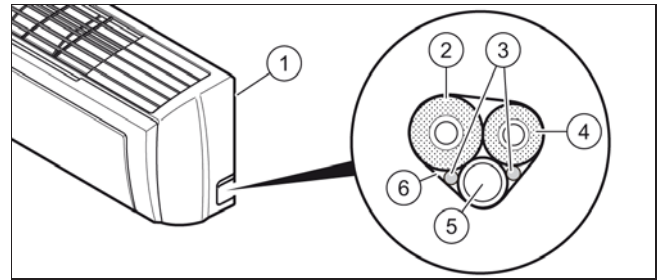
Quando si piega la condotta prestare la massima cautela per evitare di tagliarla o di danneggiarla.

4. Scollegare i tubi in modo che rimanga un pezzo sufficientemente lungo per collegarlo con i raccordi dell'unità interna.
5. Applicare il dado sul tubo del refrigerante e far passare la flangiatura.
6. Togliere con cautela l'isolamento dall'unità interna dai giunti svasati.
7. Agganciare l'unità interna alle guide di fissaggio superiori della piastra di montaggio.



8. Staccare la parte inferiore dell'unità interna dalla parete ed introdurre un elemento ausiliario tra la piastra di montaggio e l'unità (ad es. un pezzo in legno).

9. Collegare le tubazioni di refrigerante e la tubazione dell'acqua di condensa alle tubazioni di scarico specifiche dell'impianto.



10. Isolare correttamente le condotte di refrigerante (2) e (4) e separatamente l'una dall'altra. Inserirle insieme con i cavi di collegamento (3) ed il tubo di scarico (5), rivestire questa unità con materiale termoisolante (6) come illustrato in figura e farla passare dietro, davanti o a lato dell'unità interna (1) verso l'esterno.

5.2.2 Metodi per l'evacuazione dell'acqua di condensa che si forma nell'unità interna

- Mediante la posa in pendenza unitamente alla tubazione del refrigerante. In virtù delle caratteristiche esterne, utilizzare un canale comune.
- Posando la tubazione dell'acqua di condensa in pendenza dall'unità interna in un contenitore di raccolta (lavabo, ecc.). A tal fine sono possibili diversi tipi di installazione.
- Sulla base di una pompa di scarico della condensa esterna, che pompa l'acqua di condensa all'aperto o nella rete fognaria dell'abitazione.
- Mediante la posa in pendenza in un contenitore di raccolta dell'acqua di condensa che viene svuotato sulla base di una pompa dell'acqua di condensa. La pompa dell'acqua di condensa riceve un segnale dal contenitore e pompa a sua volta l'acqua all'aperto o nella rete fognaria dell'abitazione.



Avvertenza

Per scaricare correttamente l'acqua attraverso una pendenza naturale, la tubazione dell'acqua di condensa deve essere posata partendo dall'unità interna con pendenza adeguata.

5.2.3 Uso della tubazione dell'acqua di condensa

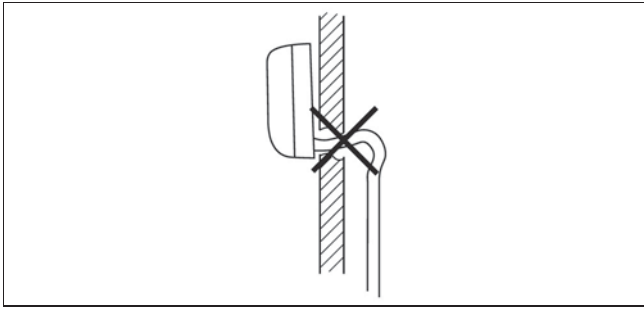


Avvertenza

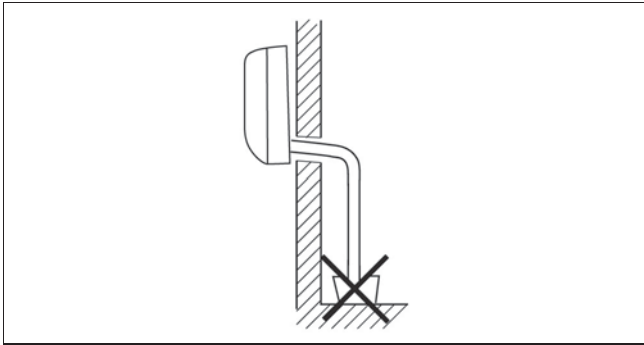
Pericolo di malfunzionamenti e anomalie. Pericolo di scarico non corretto dell'acqua di condensa e di danni materiali dovuti alla fuoriuscita dell'acqua. Prestare attenzione a quanto segue:

- Sincerarsi che l'aria circoli attraverso tutta la tubazione dell'acqua di condensa, affinché questa possa defluire liberamente. In caso contrario l'acqua di condensa potrebbe fuoriuscire dal corpo dell'unità interna.
- Montare la condotta senza piegarla, affinché il flusso dell'acqua non venga interrotto.
- Se si posa la tubazione dell'acqua di condensa all'aperto, isolarlo affinché non possa congelare.
- Se si posa la tubazione dell'acqua di condensa in un locale, isolare quest'ultimo.

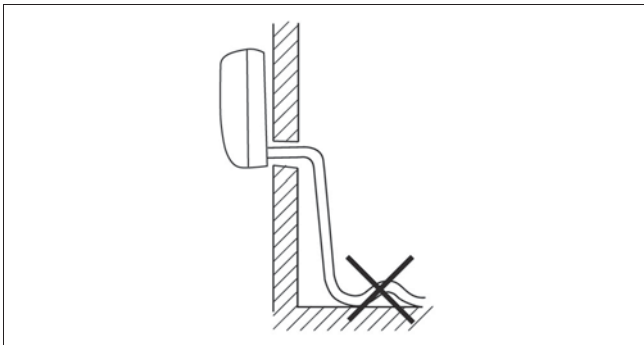
5 Installazione



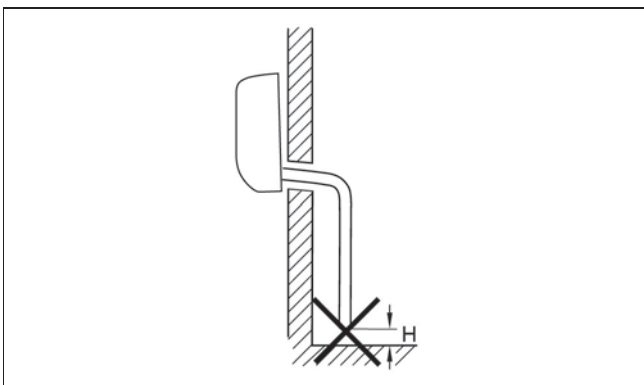
- ▶ Non posare la tubazione dell'acqua di condensa con curvature ascendenti.



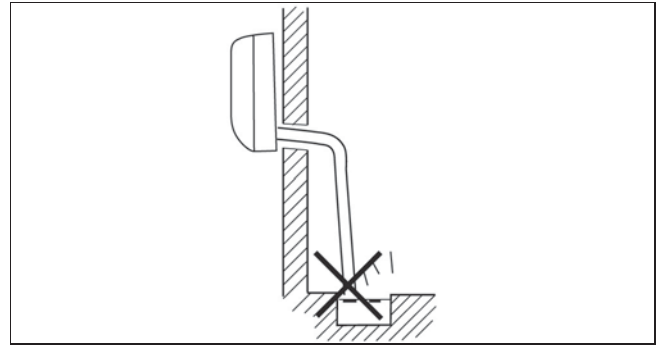
- ▶ Prestare attenzione che l'estremità della tubazione dell'acqua di condensa non si immerga nell'acqua.



- ▶ Non posare la tubazione dell'acqua di condensa in modo ondulato.



- ▶ Durante la posa della tubazione dell'acqua di condensa rispettare una distanza minima dell'estremità dal pavimento di 5 cm.



- ▶ Posare la tubazione dell'acqua di condensa in modo che l'estremità sia ad una distanza sufficiente dalle sorgenti di odori per evitare che penetrino cattivi odori nel locale.

5.2.4 Collegare i tubi del refrigerante.



Avvertenza

L'installazione è più semplice se si collega dapprima il tubo del gas. Il tubo del gas è quello più spesso.

- ▶ Montare l'unità esterna nel punto previsto.
- ▶ Togliere il tappo di protezione dai raccordi del refrigerante sull'unità esterna.
- ▶ Piegare con cautela il tubo installato in direzione dell'unità esterna.
- ▶ Scollegare i tubi in modo che rimanga un pezzo sufficientemente lungo per collegarlo con i raccordi dell'unità esterna.
- ▶ Effettuare una flangiatura del tubo del refrigerante montato.
- ▶ Collegare i tubi del refrigerante con i raccordi specifici all'unità esterna.
- ▶ Isolare uno ad uno i tubi del refrigerante ed in modo regolare. Coprire a tal fine gli eventuali punti di giunzione dell'isolamento con nastro isolante oppure isolare il tubo del refrigerante sprovvisto di protezione con il materiale adeguato che si impiega nella criotecnica.

5.2.5 Pianificare il ritorno del refrigerante.

Il circuito frigorifero contiene un olio speciale che lubrifica il compressore dell'unità esterna. Per facilitare il ritorno dell'olio al compressore:

- ▶ Posizionare l'unità interna sopra quella esterna.
- ▶ Montare il tubo di aspirazione (quello più spesso) inclinandolo in direzione del compressore

Se si installa l'unità esterna sopra quella interna, montare il tubo di aspirazione in posizione verticale. Con altezze superiori a 7,5 m:

- ▶ Installare inoltre un sifone o un separatore d'olio ogni 7,5 metri, in cui si raccoglie l'olio e da cui lo può aspirare per farlo poi rifluire all'unità esterna.
- ▶ Montare una curva davanti all'unità esterna per migliorare inoltre il ritorno dell'olio.

5.3 Installazione elettrica

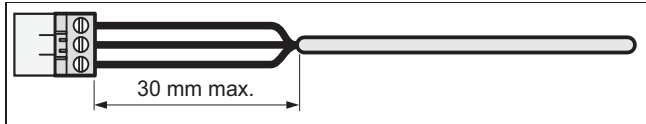
L'impianto elettrico deve essere eseguito esclusivamente da un tecnico elettricista.

5.3.1 Interruzione dell'alimentazione di corrente

- Interrompere l'alimentazione di corrente prima di realizzare dei collegamenti elettrici.

5.3.2 Cablaggio

1. Usare fermacavi.
2. Accorciare il cavo di collegamento per quanto necessario.



3. Per evitare cortocircuiti nel caso di un distacco indesiderato di un filo, isolare l'involucro esterno dei cavi flessibili di non oltre 30 mm.
4. Verificare che durante la procedura di isolamento dell'involucro esterno l'isolamento dei fili interni non venga danneggiato.
5. Dai cavi interni rimuovere l'isolamento solo quel tanto che basta per avere un collegamento affidabile e stabile.
6. Per evitare un cortocircuito causato dal distacco dei cavi, dopo aver spelato questi ultimi, montare dei manicotti di collegamento sulle estremità del filo.
7. Verificare che i tutti i fili siano meccanicamente ben fissi nei morsetti del connettore. Se necessario fissarli nuovamente.

5.3.3 Collegamento elettrico dell'unità esterna

1. Togliere la copertura di protezione dai collegamenti elettronici dell'unità esterna.
2. Allentare le viti del blocco terminale, introdurre le estremità del cavo della linea di alimentazione nel blocco e stringere le viti.



Avvertenza

Pericolo di malfunzionamenti e anomalie dovuti a cortocircuiti. Isolare i fili dei cavi singoli inutilizzati con nastro isolante e sincerarsi che questi non possano venire a contatto con componenti che conducono corrente.

3. Fissare il cavo installato in base al dispositivo specifico dell'unità esterna.
4. Assicurare il fissaggio corretto ed il collegamento del cavo.
5. Montare la copertura di protezione del cablaggio.

5.3.4 Collegamento elettrico dell'unità interna

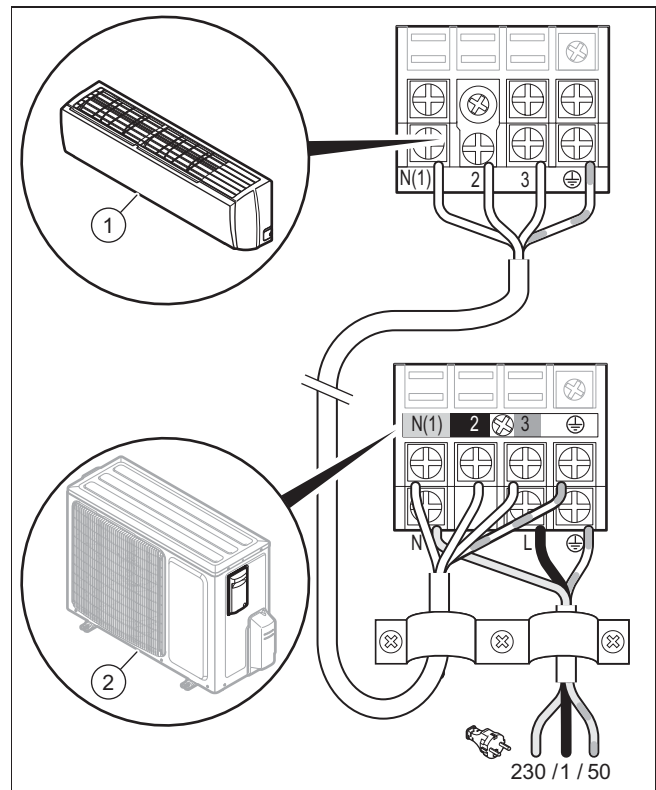
1. Aprire la copertura anteriore dell'unità interna tirando verso l'alto.
2. Far passare il cavo dall'esterno attraverso il foro dell'unità interna, attraverso cui la tubazione del refrigerante è già collegata.

3. Estrarre il cavo elettrico dal retro dell'unità interna attraverso il foro previsto a tal fine agendo in avanti. Collegare il cavo alla morsetteria di collegamento dell'unità interna conformemente allo schema elettrico corrispondente.
4. Assicurare il fissaggio corretto ed il collegamento del cavo. Successivamente montare di nuovo la copertura del cablaggio.

5.4 Schema elettrico per il collegamento dell'unità esterna con quella interna.

Validità: VAI5-025WN

O VAI5-035WN



1 Unità interna.

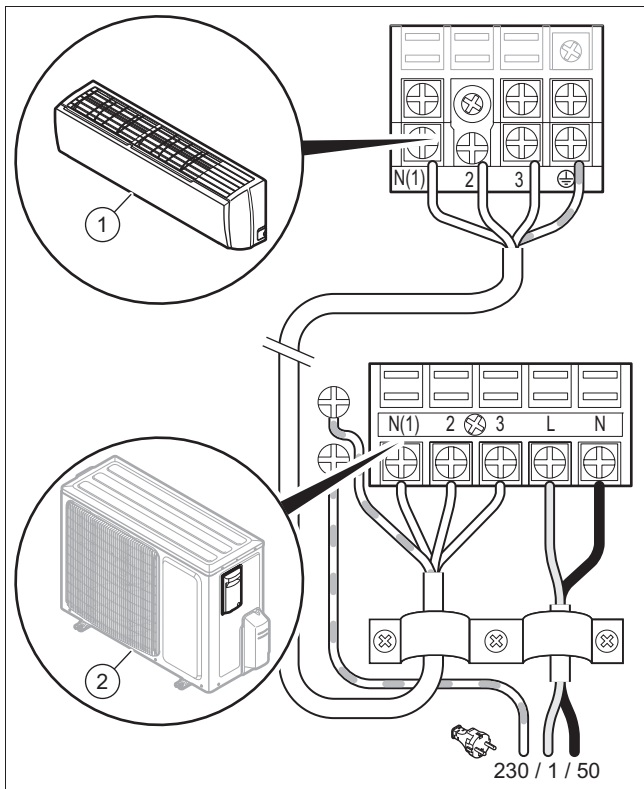
2 Unità esterna.

6 Messa in servizio

5.4.1 Schema elettrico per il collegamento dell'unità esterna con quella interna.

Validità: VAI5-050WN

O VAI5-065WN

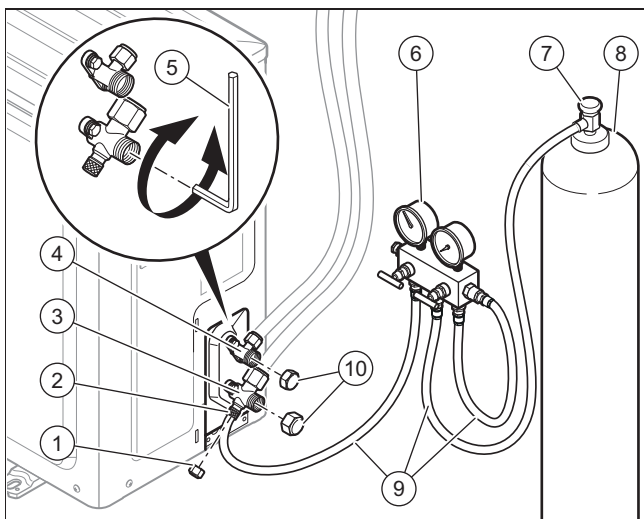


1 Unità interna.

2 Unità esterna.

6 Messa in servizio

6.1 Controllo della tenuta



1. Sincerarsi di indossare i guanti di protezione per l'uso del refrigerante ancora prima di iniziare i lavori.
2. Allentare il tappo (1) (10) e collegare un manometro (6) alla valvola a tre vie della tubazione di aspirazione (2) (3).

3. Collegare (7) una bombola di azoto (8) al lato di alta pressione del manometro (6).
4. Aprire la valvola di intercettazione della bombola di azoto, regolare un riduttore di pressione e successivamente aprire le valvole di intercettazione del manometro.
5. Eseguire un controllo della tenuta di tutti i raccordi e collegamenti (9).
6. Chiudere tutte le valvole del manometro e rimuovere la bombola di azoto.
7. Abbassare la pressione del sistema aprendo lentamente i rubinetti di intercettazione del manometro.
8. Se si rilevano perdite, ripararle e ripetere il controllo.



Avvertenza

Conformemente alla direttiva 517/2014/EC il circuito frigorifero deve essere sottoposto ad un regolare controllo della tenuta. Attuare tutte le misure necessarie per effettuare correttamente questi controlli e documentare esattamente questi risultati nel libretto di manutenzione dell'impianto. Per il controllo della tenuta valgono i seguenti intervalli:

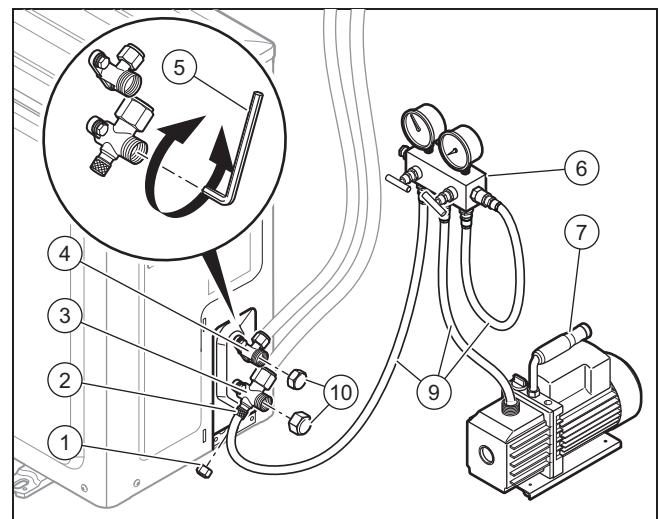
Sistemi con meno di 7,41 kg di refrigerante => in tal caso non occorre effettuare controlli regolari.

Sistemi con 7,41 kg di refrigerante o più => almeno una volta all'anno.

Sistemi con 74,07 kg di refrigerante o più => almeno una volta ogni sei mesi.

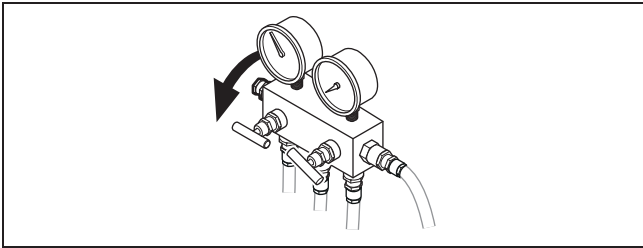
Sistemi con 740,74 kg di refrigerante o più => almeno una volta ogni tre mesi.

6.2 Generazione di depressione nell'impianto



1. Collegare un manometro (6) alla valvola a tre vie (2) della tubazione di aspirazione.
2. Collegare una pompa di depressione (7) al lato di bassa pressione del manometro.
3. Verificare che i rubinetti di intercettazione del manometro siano chiusi.
4. Inserire la pompa di depressione ed aprire i rubinetti di intercettazione del manometro, la valvola "Low" del manometro ed il rubinetto del gas.
5. Sincerarsi che la valvola "High" sia chiusa.

6. Attivare la pompa di depressione per circa 30 minuti (a seconda delle dimensioni dell'impianto) per generare depressione.
7. Controllare l'ago indicatore del manometro di bassa pressione: questo deve indicare -0,1 MPa (-76 cmHg).

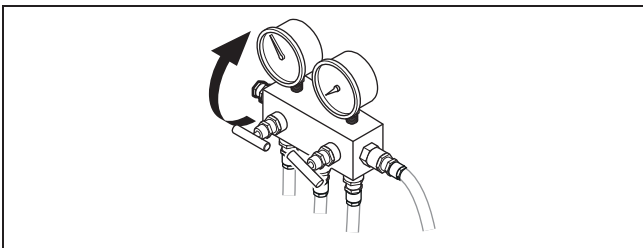


8. Chiudere la valvola "Low" del manometro e la valvola di depressione.
9. Controllare l'ago indicatore del manometro dopo circa 10-15 minuti: la pressione non dovrebbe in tal caso aumentare. Se la pressione aumenta, significa che sono presenti perdite nel sistema. Ripetere in tal caso la procedura descritta nella sezione Controllo della tenuta (→ Pagina 112).



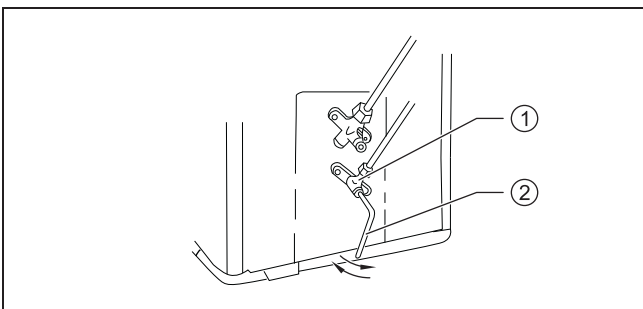
Avvertenza

Non passare all'operazione successiva finché non si genera una depressione regolare nell'impianto.



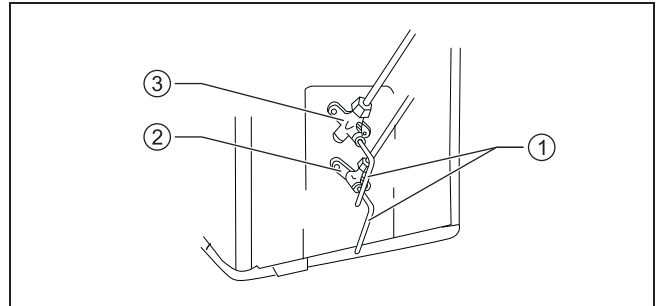
10. Verificare che il rubinetto di intercettazione del manometro sia chiuso.

6.3 Messa in servizio

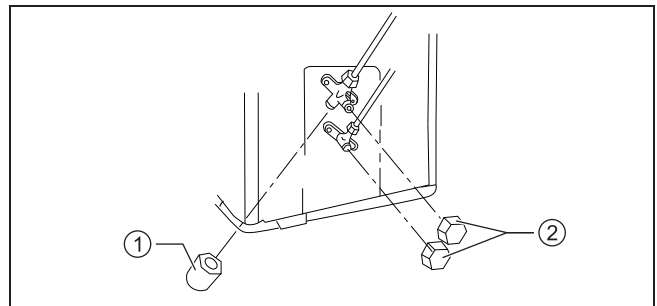


1. Aprire la valvola a due vie (1) ruotando la chiave a testa esagonale di (2) 90° in senso antiorario e chiuderla dopo 6 secondi. L'impianto di riempie dunque di refrigerante.
2. Controllare nuovamente la tenuta dell'impianto.

- Se non sono presenti perdite, proseguire le operazioni.
3. Togliere l'apparecchio di misurazione combinato con i flessibili di collegamento della chiave di manutenzione.
 4. Aprire la valvola a due (2) e a tre vie (3) ruotando la chiave a testa esagonale (1) in senso antiorario, fino a percepire una leggera battuta.



5. Chiudere il foro di manutenzione (1) e la valvola a due e a tre vie con un tappo di sicurezza adeguato (2).



6. Collegare l'apparecchio ed inserirlo per un breve lasso di tempo per controllare il corretto funzionamento (per ulteriori informazioni vedere Manuale dell'operatore).

7 Consegna del prodotto all'utente

- ▶ Al termine dell'installazione mostrare all'utente il luogo e la funzione dei dispositivi di sicurezza.
- ▶ Istruire l'utente in particolare modo su tutte le indicazioni per la sicurezza che questi deve rispettare.
- ▶ Informare l'utente sulla necessità di effettuare una manutenzione del prodotto nel rispetto degli intervalli previsti.

8 Soluzione dei problemi

8.1 Fornitura di pezzi di ricambio

I componenti originali del prodotto sono stati certificati dal produttore nell'ambito del controllo conformità. Se, durante gli interventi di manutenzione o riparazione, utilizzate altri pezzi non certificati o non ammessi, la conformità del prodotto potrebbe non risultare più valida ed il prodotto stesso non soddisfare più le norme vigenti.

Consigliamo vivamente l'utilizzo di ricambi originali del produttore, al fine di garantire un funzionamento del prodotto senza guasti e in sicurezza. Per ricevere informazioni sui ricambi originali disponibili rivolgetevi all'indirizzo indicato sul retro delle presenti istruzioni.

9 Ispezione e manutenzione

- ▶ In caso di bisogno di parti di ricambio per manutenzioni o riparazioni, utilizzare esclusivamente parti di ricambio originali per il prodotto.

9 Ispezione e manutenzione

9.1 Rispetto degli intervalli di ispezione e manutenzione

- ▶ Rispettare gli intervalli minimi di ispezione e di manutenzione. A seguito dei risultati dell'ispezione può essere necessaria una manutenzione anticipata.

9.2 manutenzione del prodotto

Una volta al mese

- ▶ Controllare che i filtri dell'aria siano puliti.
 - I filtri dell'aria sono realizzati in fibra e possono essere lavati con acqua.

Semestralmente

- ▶ Smontare il rivestimento del prodotto.
- ▶ Controllare che lo scambiatore di calore sia pulito.
- ▶ Dalla superficie delle lamelle dello scambiatore di calore rimuovere eventuali corpi estranei che potrebbero impedire la circolazione dell'aria.
- ▶ Rimuovere la polvere con un getto aria compressa.
- ▶ Lavare con acqua, spazzolare accuratamente ed asciugare poi con un getto d'aria compressa.
- ▶ Assicurarsi che lo scarico della condensa non sia ostacolato, in quanto in caso contrario potrebbe impedire il corretto deflusso dell'acqua.
- ▶ Accertarsi che non vi sia aria nel circuito idraulico.

Condizioni: Rimane dell'aria nel circuito.

- Avviare l'impianto e farlo girare per alcuni minuti.
- Spegnerne l'impianto.
- Svitare la vite di disaerazione sul ritorno del circuito e scaricare l'aria.
- Ripetere i passi sopra descritti tante volte quanto necessario.

In caso di interruzione del funzionamento per lunghi periodi

- ▶ Svuotare l'impianto ed il prodotto per proteggere lo scambiatore di calore dal gelo.

10 Disattivazione definitiva

1. Svuotare il prodotto.
2. Smontare il prodotto.
3. Conferire il prodotto, inclusi gli elementi costruttivi, al centro di riciclaggio o di smaltimento.

11 Riciclaggio e smaltimento

- ▶ Incaricare dello smaltimento dell'imballo del prodotto l'azienda che lo ha installato.



Se il prodotto è contrassegnato con questo simbolo:

- ▶ In questo caso non smaltire il prodotto con i rifiuti domestici.
- ▶ Conferire invece il prodotto in un punto di raccolta per apparecchi elettrici o elettronici usati.



Se il prodotto è munito di batterie contrassegnate con questo simbolo, è possibile che le batterie contengano sostanze dannose per la salute e per l'ambiente.

- ▶ In questo caso smaltire le batterie in un punto di raccolta per batterie usate.

12 Servizio di assistenza clienti

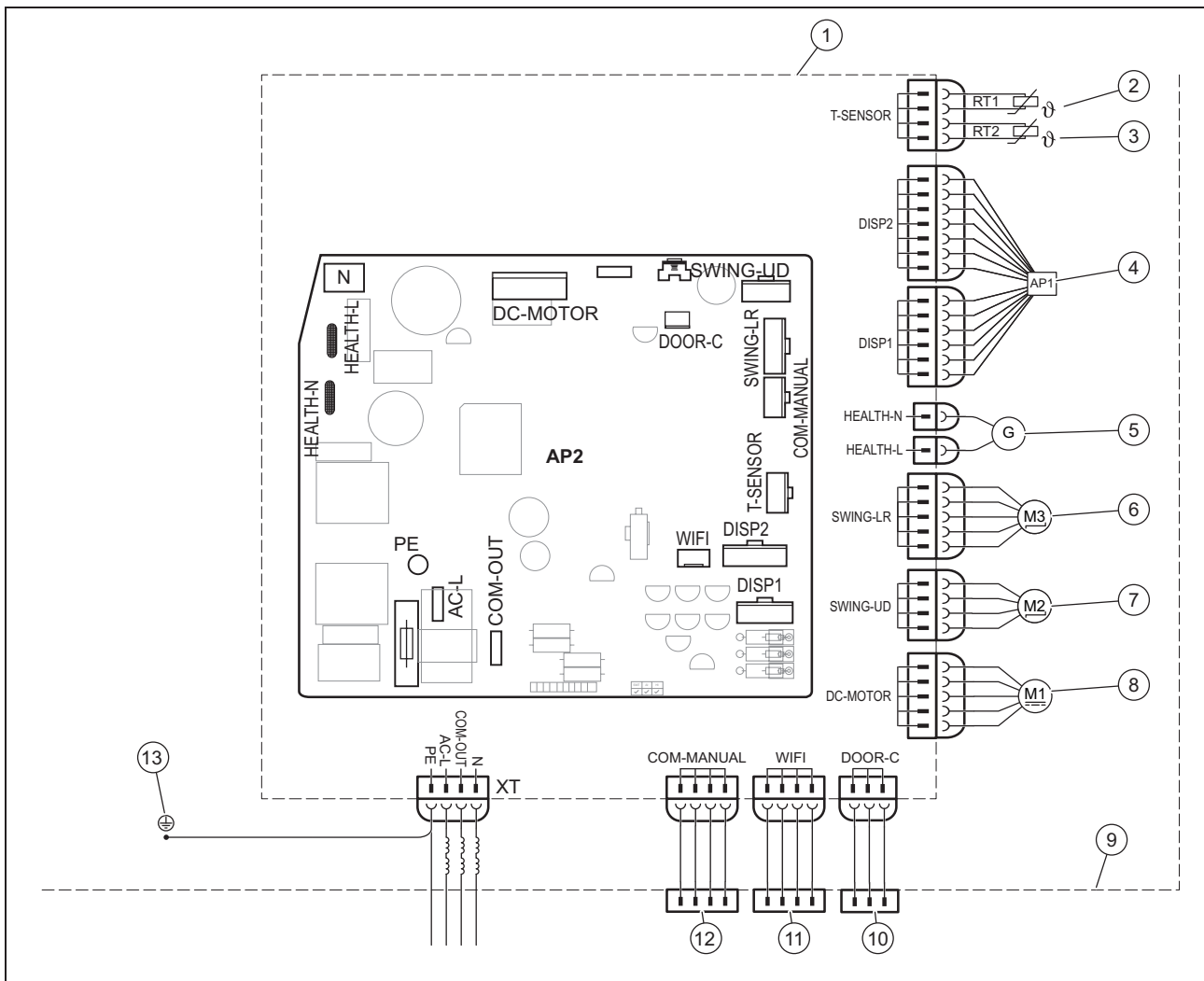
I dati contatto del nostro Servizio Assistenza sono riportati sul retro o nel nostro sito web.

Appendice

A Riconoscimento e soluzione dei problemi

ANOMALIE	POSSIBILI CAUSE	SOLUZIONI
Dopo aver inserito l'unità, il display non si accende ed in caso di azionamento delle funzioni non viene emesso alcun segnale acustico.	Il gruppo alimentazione non è collegato oppure il raccordo con l'alimentazione elettrica non è corretto.	Controllare se l'alimentazione elettrica è irregolare. In tal caso, attendere fino a che l'alimentazione elettrica è nuovamente presente. In caso contrario, controllare il circuito dell'alimentazione elettrica e sincerarsi che la spina di alimentazione sia collegata correttamente.
Immediatamente dopo aver inserito l'unità, l'interruttore automatico attiva l'abitazione. Dopo aver inserito l'unità si verifica un black-out.	Cablaggio non collegato correttamente oppure non in corretto stato, umidità nell'impianto elettrico. Protezione elettrica selezionata non corretta.	Sincerarsi che l'unità sia collegata correttamente a terra. Assicurare il corretto collegamento del cablaggio. Controllare il cablaggio dell'unità interna. Controllare se l'isolamento del cavo di alimentazione è danneggiato ed event. sostituirlo. Scegliere una protezione elettrica adatta.
Dopo aver inserito l'unità, lampeggia peraltro la spia della trasmissione di segnali durante l'azionamento delle funzioni, ma ciò non avviene mai.	Malf funzionamento del comando a distanza.	Sostituire le batterie del comando a distanza. Riparare il comando a distanza o sostituirlo.
EFFETTO REFRIGERANTE O TERMICO INSUFFICIENTE		
Controllare la temperatura impostata sul comando a distanza.	La temperatura impostata non è corretta.	Adattare la temperatura impostata.
La potenza del ventilatore è molto bassa.	Il numero di giri del motore del ventilatore dell'unità interna è insufficiente.	Impostare il numero di giri del ventilatore sul livello alto o medio.
Rumori perturbatori. Effetto refrigerante o termico insufficiente. Ventilazione insufficiente.	Il filtro dell'unità interna è sporco o intasato.	Controllare se il filtro è sporco ed event. pulirlo.
L'unità emette aria fredda nel modo riscaldamento.	Malf funzionamento della valvola deviatrice a 4 vie.	Mettersi in contatto con il Servizio Assistenza.
La lamella orizzontale non può regolarsi.	Malf funzionamento della lamella orizzontale.	Mettersi in contatto con il Servizio Assistenza.
Il motore del ventilatore dell'unità interna non funziona.	Malf funzionamento del motore del ventilatore dell'unità interna.	Mettersi in contatto con il Servizio Assistenza.
Il motore del ventilatore dell'unità esterna non funziona.	Malf funzionamento del motore del ventilatore dell'unità esterna.	Mettersi in contatto con il Servizio Assistenza.
Il compressore non funziona.	Malf funzionamento del compressore. Il compressore è stato disinserito dal termostato.	Mettersi in contatto con il Servizio Assistenza.
DAL CLIMATIZZATORE FUORIESCE ACQUA.		
Acqua che fuoriesce dall'unità interna. Acqua che fuoriesce dalla tubazione di drenaggio.	La tubazione di drenaggio è intasata. La tubazione di drenaggio presenta una lieve pendenza. La tubazione di drenaggio è difettosa.	Eliminare il corpo esterno dalla tubazione di sfiato. Sostituire la tubazione di drenaggio.
Acqua che fuoriesce dai raccordi delle tubazioni dell'unità interna.	L'isolamento delle tubazioni non è applicato correttamente.	Isolare nuovamente le tubazioni e fissarle correttamente.
RUMORI E VIBRAZIONI ANOMALI DELL'UNITÀ		
È possibile percepire lo scorrimento dell'acqua.	Durante l'inserimento o il disinserimento dell'unità si percepiscono rumori anomali a causa del flusso del refrigerante.	Questo fenomeno è normale. I rumori anomali non si percepiscono più dopo alcuni minuti.
Dall'unità interna si percepiscono rumori anomali.	Corpi estranei nell'unità interna o nei gruppi costruttivi ad essa collegati.	Eliminare i corpi estranei. Posizionare correttamente tutte le parti dell'unità interna, serrare le viti ed isolare le zone tra i componenti collegati.
Dall'unità esterna si percepiscono rumori anomali.	Corpi estranei nell'unità esterna o nei gruppi costruttivi ad essa collegati.	Eliminare i corpi estranei. Posizionare correttamente tutte le parti dell'unità esterna, serrare le viti ed isolare le zone tra i componenti collegati.

B Schema elettrico dell'unità interna

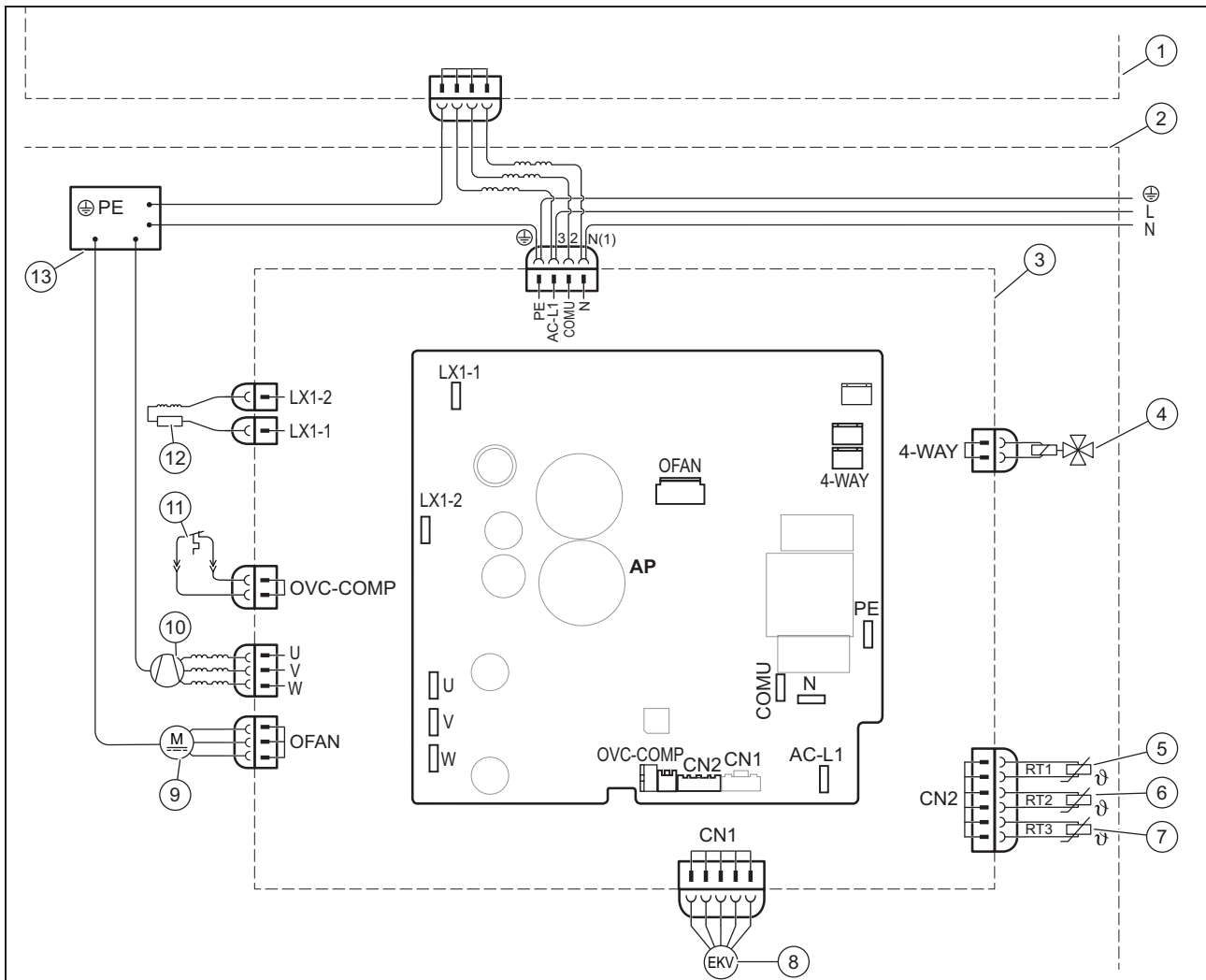


- | | | | |
|---|--|----|----------------------------|
| 1 | Piastra base dell'unità interna | 8 | Motore del ventilatore |
| 2 | Sonda temperatura ambiente | 9 | Unità interna |
| 3 | Sensore di temperatura della batteria | 10 | Comando On-Off (opzione) |
| 4 | Radioricevitore e display della scheda elettronica | 11 | Modulo Wifi (opzione) |
| 5 | Generatore per plasma freddo | 12 | Comando via cavo (opzione) |
| 6 | Motore passo-passo – a sinistra e a destra | 13 | Massa |
| 7 | Motore passo-passo – in alto e in basso | | |

B.1 Schema elettrico dell'unità esterna

Validità: VAI5-025WNO

O VAI5-035WNO

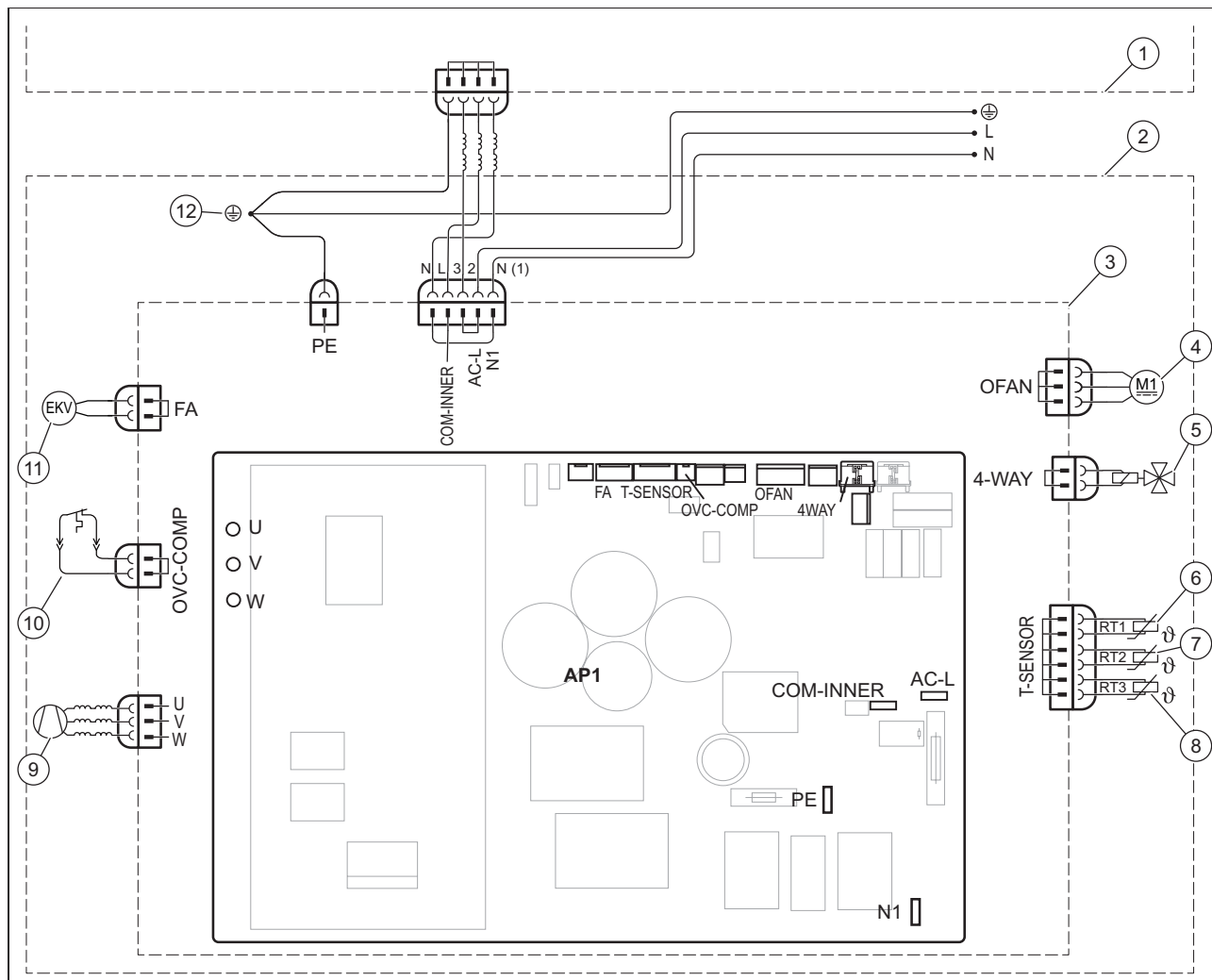


- | | | | |
|---|---|----|---|
| 1 | Piastra base dell'unità interna | 8 | Valvola di espansione elettronica |
| 2 | Unità esterna | 9 | Motore del ventilatore |
| 3 | Piastra base dell'unità esterna | 10 | Compressore |
| 4 | Valvola a 4 vie | 11 | Protezione contro il sovraccarico del compressore |
| 5 | Sensore di temperatura ambiente esterno | 12 | Reattanza |
| 6 | Sensore di temperatura della batteria esterno | 13 | Massa |
| 7 | Sensore di temperatura gas di scarico | | |

B.2 Schema elettrico dell'unità esterna

Validità: VAI5-050WNO

O VAI5-065WNO



- | | | | |
|---|---|----|---|
| 1 | Piastra base dell'unità interna | 7 | Sensore di temperatura della batteria esterno |
| 2 | Unità esterna | 8 | Sensore di temperatura gas di scarico |
| 3 | Piastra base dell'unità esterna | 9 | Compressore |
| 4 | Motore del ventilatore | 10 | Protezione contro il sovraccarico del compressore |
| 5 | Valvola a 4 vie | 11 | Valvola di espansione elettronica |
| 6 | Sensore di temperatura ambiente esterno | 12 | Massa |

C Dati tecnici

Dati tecnici - Aspetti generali

		VAI5-025WN	VAI5-035WN	VAI5-050WN	VAI5-065WN
Alimentazione	Tensione	220 ... 240 V	220 ... 240 V	220 ... 240 V	220 ... 240 V
	Frequenza	50 Hz	50 Hz	50 Hz	50 Hz
	Fase	1	1	1	1
Potenza di raffreddamento		2.700 W	3.500 W	5.300 W	7.000 W
Potenza di raffreddamento		8.900 Btu/h	12.000 Btu/h	18.084 Btu/h	24.000 Btu/h
Area potenza di raffreddamento		900 ... 3.800 W	1.000 ... 3.810 W	1.260 ... 6.600 W	1.100 ... 9.050 W
Potenza termica		2.930 W	3.810 W	5.570 W	7.200 W
Potenza termica		10.000 Btu/h	13.000 Btu/h	19.005 Btu/h	24.500 Btu/h

	VAI5-025WN	VAI5-035WN	VAI5-050WN	VAI5-065WN
Area potenza di riscaldamento	700 ... 4.400 W	1.200 ... 4.400 W	1.220 ... 6.800 W	1.700 ... 10.100 W
Corrente di spunto max.	1.650 W	1.650 W	2.600 W	3.800 W
Corrente di esercizio raffreddamento	6,4 A	6,4 A	10,9 A	16,42 A
Corrente di esercizio riscaldamento	7,6 A	7,6 A	11,5 A	16,86 A
Volume di deumidificazione	0,8 l/h	1,40 l/h	1,80 l/h	2,40 l/h
Lunghezza massima senza carica supplementare di fluido frigorifero	5 m	5 m	5 m	5 m
Quantità del refrigerante supplementare/metro per ciascun metro supplementare oltre la lunghezza del tubo standard	20 g/m	20 g/m	16 g/m	50 g/m
Diametro di allacciamento del tubo del liquido	1/4"	1/4"	1/4"	1/4"
Diametro di allacciamento del tubo del gas	3/8"	3/8"	1/2"	5/8"
Massima altezza di installazione	15 m	15 m	20 m	20 m
Lunghezza di installazione max	20 m	20 m	25 m	25 m

Dati tecnici - Unità esterna

	VAI5-025WNO	VAI5-035WNO	VAI5-050WNO	VAI5-065WNO
Tipi di olio del compressore	FW68DA	FW68DA	FW68DA	FW68DA
Tipo di compressore	Rotary	Rotary	Rotary	Rotary
Corrente di avviamento max del compressore (LRA)	20 A	20 A	25 A	25 A
Carico massimo del compressore	4,21 A	4,21 A	6,5 A	11,5 A
Portata volumetrica dell'aria	2.200 m³/h	2.200 m³/h	3.200 m³/h	3.200 m³/h
Pressione di esercizio ammessa (lato mandata)	4,3 MPa (43,0 bar)	4,3 MPa (43,0 bar)	4,3 MPa (43,0 bar)	4,3 MPa (43,0 bar)
Pressione di esercizio ammessa (lato aspirazione)	2,5 MPa (25,0 bar)	2,5 MPa (25,0 bar)	2,5 MPa (25,0 bar)	2,5 MPa (25,0 bar)
Metodo di limitazione	Electron expansion valve	Electron expansion valve	Electron expansion valve	Electron expansion valve
Livello di potenza acustica	52 dB(A)	53 dB(A)	57 dB(A)	60 dB(A)
Livello di pressione acustica	60 dB(A)	62 dB(A)	65 dB(A)	70 dB(A)
Peso netto	33,5 kg	33,5 kg	45 kg	53 kg
Tipo di fluido frigorifero	R32	R32	R32	R32
Carica di fluido frigorifero	0,7 kg	0,75 kg	1 kg	1,7 kg

Questo prodotto contiene gas fluorurati ad effetto serra regolamentati nel protocollo di Kyoto.

Dati tecnici - Unità interna

		VAI5-025WNI	VAI5-035WNI	VAI5-050WNI	VAI5-065WNI
Portata d'aria	Numero di giri del ventilatore minimo	390 m³/h	390 m³/h	510 m³/h	750 m³/h
	Numero di giri del ventilatore basso	420 m³/h	420 m³/h	540 m³/h	850 m³/h
	Numero di giri del ventilatore da basso a medio	450 m³/h	450 m³/h	570 m³/h	900 m³/h
	Numero di giri del ventilatore medio	490 m³/h	490 m³/h	610 m³/h	950 m³/h

Appendice

		VAI5-025WNI	VAI5-035WNI	VAI5-050WNI	VAI5-065WNI
Portata d'aria	Numero di giri del ventilatore da medio a alto	540 m³/h	540 m³/h	660 m³/h	1.000 m³/h
	Numero di giri del ventilatore elevato	590 m³/h	590 m³/h	710 m³/h	1.100 m³/h
	Numero di giri del ventilatore massimo	660 m³/h	680 m³/h	800 m³/h	1.250 m³/h
Livello di potenza acustica	Numero di giri del ventilatore minimo	24 dB(A)	25 dB(A)	34 dB(A)	36 dB(A)
	Numero di giri del ventilatore basso	31 dB(A)	32 dB(A)	37 dB(A)	38 dB(A)
	Numero di giri del ventilatore da basso a medio	33 dB(A)	34 dB(A)	39 dB(A)	40 dB(A)
	Numero di giri del ventilatore medio	35 dB(A)	35 dB(A)	41 dB(A)	42 dB(A)
	Numero di giri del ventilatore da medio a alto	37 dB(A)	37 dB(A)	43 dB(A)	44 dB(A)
	Numero di giri del ventilatore elevato	39 dB(A)	39 dB(A)	45 dB(A)	47 dB(A)
	Numero di giri del ventilatore massimo	41 dB(A)	43 dB(A)	49 dB(A)	49 dB(A)
Livello di pressione acustica	Numero di giri del ventilatore minimo	39 dB(A)	40 dB(A)	44 dB(A)	50 dB(A)
	Numero di giri del ventilatore basso	46 dB(A)	46 dB(A)	47 dB(A)	52 dB(A)
	Numero di giri del ventilatore da basso a medio	48 dB(A)	48 dB(A)	49 dB(A)	54 dB(A)
	Numero di giri del ventilatore medio	50 dB(A)	50 dB(A)	51 dB(A)	56 dB(A)
	Numero di giri del ventilatore da medio a alto	52 dB(A)	52 dB(A)	53 dB(A)	58 dB(A)

		VAI5-025WNI	VAI5-035WNI	VAI5-050WNI	VAI5-065WNI
Livello di pressione acustica	Numero di giri del ventilatore elevato	53 dB(A)	53 dB(A)	55 dB(A)	61 dB(A)
	Numero di giri del ventilatore massimo	56 dB(A)	58 dB(A)	58 dB(A)	65 dB(A)
Peso netto		10,5 kg	11 kg	13,5 kg	16,5 kg

Durante il funzionamento l'unità interna contiene gas fluorurati ad effetto serra regolamentati nel protocollo di Kyoto.



0020250587_00

0020250587_00 ■ 28.03.2017

Supplier

Vaillant Deutschland GmbH & Co.KG

Berghauser Str. 40 ■ D-42859 Remscheid
Telefon 021 91 18-0 ■ Telefax 021 91 18-2810
Auftragsannahme Vaillant Kundendienst 021 91 5767901
info@vaillant.de ■ www.vaillant.de

Vaillant d.o.o.

Heinzelova 60 ■ 10000 Zagreb
Tel. 01 6188-670 ■ Tel. 01 6188-671
Tel. 01 6064-380 ■ Tehnički odjel 01 6188-673
Fax 01 6188-669
info@vaillant.hr ■ www.vaillant.hr

Vaillant A/S

Drejergangen 3 A ■ DK-2690 Karlslunde
Telefon 46 160200 ■ Vaillant Kundeservice 46 160200
Telefax 46 160220
service@vaillant.dk ■ www.vaillant.dk

Vaillant Saunier Duval Kft.

1117 Budapest ■ Hunyadi János út. 1.
Tel 1 4647800 ■ Telefax 1 4647801
vaillant@vaillant.hu ■ www.vaillant.hu

Vaillant Group Italia S.p.A unipersonale

Società soggetta all'attività di direzione e coordinamento della Vaillant GmbH

Via Benigno Crespi 70 ■ 20159 Milano
Tel. 02 697121 ■ Fax 02 69712500
Centro di Assistenza Tecnica Vaillant Service 800 088766
Registro A.E.E. IT08020000003755 ■ Registro Pile IT09060P00001133
info.italia@vaillantgroup.it ■ www.vaillant.it

Vaillant d.o.o.

Dolenjska c. 242 b ■ 1000 Ljubljana
Tel. 01 28093-40 ■ Tel. 01 28093-42
Tel. 01 28093-46 ■ Tehnični oddelek 01 28093-45
Fax 01 28093-44
info@vaillant.si ■ www.vaillant.si

Vaillant S. L.

Atención al cliente

Pol. Industrial Apartado 1.143 ■ C/La Granja, 26
28108 Alcobendas (Madrid)
Teléfono 9 02116819 ■ Fax 9 16615197
www.vaillant.es