



Modello di apparecchio C₍₁₀₎3

Kit di modifica 0010033449

Istruzioni di modifica

Indice

1	Sicurezza	3
1.1	Avvertenze relative alle azioni	3
1.2	Uso previsto	3
1.3	Avvertenze di sicurezza generali	4
1.4	Norme (direttive, leggi, prescrizioni)	5
2	Avvertenze sulla documentazione	6
2.1	Osservanza della documentazione complementare	6
2.2	Conservazione della documentazione	6
2.3	Validità delle istruzioni	6
3	Allacciamento degli apparecchi di riscaldamento ad un sistema aria-fumi per canna fumaria collettiva	6
3.1	Avvertenze generali	6
3.2	Sezione orizzontale del condotto aria-fumi	7
3.3	Sistema aria-fumi comune	7
4	Montaggio	9
4.1	Montaggio del raccordo lato apparecchio ø 80/125 mm	9
4.2	Montaggio dell'allacciamento su impianto fumi in metallo o in plastica	10
4.3	Montaggio dell'allacciamento su impianti fumi in ceramica	11

5	Installazione e manutenzione	14
5.1	Fornitura kit di modifica codice articolo 0010033449	14
5.2	Installazione e manutenzione della serranda fumi	14
6	Messa in servizio	17
6.1	Impostazione dell'apparecchio di riscaldamento per un impiego con canna fumaria collettiva	17
6.2	Controllo della tenuta della protezione antiriflusso	19
7	Sostituzione dell'apparecchio di riscaldamento	20
8	Manutenzione	20
8.1	Durata d'impiego massima	20
9	Servizio assistenza tecnica	20

1 Sicurezza

1.1 Avvertenze relative alle azioni

Classificazione delle avvertenze relative ad un'azione

Le avvertenze relative alle azioni sono differenziate in base alla gravità del possibile pericolo con i segnali di pericolo e le parole chiave seguenti:

Segnali di pericolo e parole convenzionali



Pericolo!

Pericolo di morte immediato o pericolo di gravi lesioni personali



Pericolo!

Pericolo di morte per folgorazione



Attenzione!

Pericolo di lesioni lievi



Precauzione!

Rischio di danni materiali o ambientali

1.2 Uso previsto

Con un uso improprio, possono insorgere pericoli per l'incolumità dell'utilizzatore o di terzi o anche danni al prodotto e ad altri oggetti.

La protezione ritorno fumi è concepita per evitare il riflusso e l'uscita dei fumi da un generatore di calore attraverso un altro generatore di calore.

La serranda fumi può essere utilizzata solo in combinazione con il kit di allacciamento base ed event. le prolunghie del produttore necessarie.

È consentito installare la protezione ritorno fumi esclusivamente nei prodotti sotto riportati.

Categoria di omologazione: II_{2HM3P}. Nel caso di impiego in configurazione multipla dello scarico fumi, non è ammesso il funzionamento con gas liquido.

Tipo di gas ammesso per impiego in configurazione multipla dello scarico fumi: G20 [metano H]



Modello di appar.	Codice di articolo
ecoTEC plus VMW 306/5-5	0010021991
ecoTEC plus VMW 256/5-5	0010021990
ecoTEC pro 286 / 5-3	0010021996
ecoTEC pro 236 / 5-3	0010021995
VMW 246/7-2 (H-IT) ecoTEC pure	0010019985

L'uso previsto comprende:

- Il rispetto delle istruzioni per l'uso, l'installazione e la manutenzione del prodotto e di tutti gli altri componenti dell'impianto
- Il rispetto di tutti i requisiti di ispezione e manutenzione riportate nei manuali.

Qualsiasi utilizzo diverso da quello descritto nel presente manuale o un utilizzo che vada oltre quanto sopra descritto è da considerarsi improprio. È improprio anche qualsiasi utilizzo commerciale e industriale diretto.

Attenzione!

Ogni impiego improprio non è ammesso.

1.3 Avvertenze di sicurezza generali

1.3.1 Pericolo a causa di una qualifica insufficiente

I seguenti interventi possono essere eseguiti solo da tecnici qualificati con le necessarie competenze:

- Montaggio
 - Smontaggio
 - Installazione
 - Messa in servizio
 - Ispezione e manutenzione
 - Riparazione
 - Messa fuori servizio
- ▶ Procedere conformemente allo stato dell'arte.

1.3.2 Pericolo per la salute dovuto all'aria non depurata nel locale d'installazione

In caso di pressione negativa elevata non ammessa nel locale d'installazione, l'aria non depurata può essere aspirata dal percorso dell'aria di combustione. Con una ventilazione



meccanica residenziale continua, la sezione trasversale delle aperture di ventilazione non deve essere ridotta a causa dell'imbrattamento o dell'usura.

1.4 Norme (direttive, leggi, prescrizioni)

- ▶ Attenersi alle norme, prescrizioni, direttive, regolamenti e leggi nazionali vigenti.

2 Avvertenze sulla documentazione

2.1 Osservanza della documentazione complementare

- ▶ Attenersi tassativamente a tutti i manuali di servizio e installazione allegati agli altri componenti dell'impianto.

2.2 Conservazione della documentazione

- ▶ Consegnare il presente manuale e tutta la documentazione complementare all'utilizzatore dell'impianto.

2.3 Validità delle istruzioni

Queste istruzioni valgono esclusivamente per la modifica dell'apparecchio di riscaldamento al tipo di apparecchio $C_{(10)3}$ con:

- Serranda fumi
- Kit di allacciamento base

3 Allacciamento degli apparecchi di riscaldamento ad un sistema aria-fumi per canna fumaria collettiva

3.1 Avvertenze generali

L'alimentazione di aria comburente avviene in senso contrario rispetto alla tubazione fumi nell'intercapedine d'aria tra la tubazione fumi e il vano tecnico. Gli apparecchi di riscaldamento pertanto non devono funzionare a camera aperta.

- ▶ Fare attenzione che, aprendo le aperture per ispezione dell'impianto aria-fumi o di un apparecchio di riscaldamento, possono fuoriuscire fumi.
- ▶ Montare tassativamente la serranda fumi.

L'apparecchio di riscaldamento è configurato per essere collegato con un sistema aria-fumi comune, in cui la pressione statica nella tubazione di scarico fumi comune supera quella presente nella tubazione di mandata aria comune.

- ▶ Collegare al sistema aria-fumi comune esclusivamente apparecchi di riscaldamento di tipo $C_{(10)3}$.
- ▶ Collegare solo gli apparecchi di riscaldamento nel funzionamento a camera stagna equipaggiati con una serranda fumi.
- ▶ All'estremità del condotto aria-fumi orizzontale, non rimanere al di sotto della differenza di pressione minima di -200 Pa (pressione negativa sul tubo fumi, sovrappressione nel tubo dell'aria (vento, sottopressione)).

3.2 Sezione orizzontale del condotto aria-fumi

L'apparecchio di riscaldamento è controllato e certificato come sistema con la sezione orizzontale dell'impianto aria-fumi

- ▶ Sostituire eventualmente l'elemento di raccordo dell'apparecchio conformemente alle istruzioni per l'installazione dell'apparecchio di riscaldamento.
- ▶ Per l'allacciamento con il sistema aria-fumi utilizzare:
 - Kit di allacciamento di base \varnothing 80/125 mm - codice articolo 0020232147 o
 - Kit di allacciamento di base \varnothing 80/125 mm - codice articolo 303208
- ▶ Per ampliare la sezione orizzontale, utilizzare i componenti indicati nelle istruzioni di montaggio del condotto aria-fumi (allegate all'apparecchio di riscaldamento). Osservare tutte le avvertenze descritte nelle istruzioni di montaggio.

Lunghezza del tubo massima \varnothing 80/125 mm:

- 10,0 m più 1 curva. Ogni altra curva riduce la lunghezza di 2,5 m.

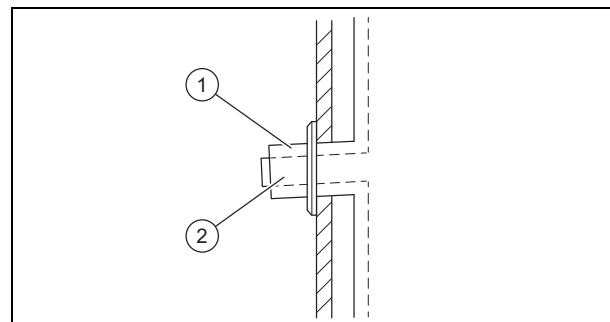
3.3 Sistema aria-fumi comune

Il pezzo verticale del condotto fumi deve corrispondere almeno alla classificazione EN 1443 – T 120 P1 W 1.

- ▶ Progettare il sistema aria-fumi utilizzando una procedura di calcolo identica a quella descritta nella EN 13384-2.
- ▶ Tenere in particolare conto delle operazioni di calcolo e di prova specifiche per il condotto aria-fumi verticale a cui

vengono collegati gli apparecchi di riscaldamento di tipo $C_{(10)3}$:

- Il condotto aria-fumi verticale deve essere progettato per almeno 2 apparecchi di riscaldamento.
- Il numero degli apparecchi di riscaldamento per i quali è progettato il camino, deve essere collegato. Gli apparecchi di riscaldamento devono essere messi in funzione conformemente alle disposizioni.



1 Scarico aria 2 Immissione fumi

- Se un singolo apparecchio di riscaldamento lavora con potenza termica nominale minima e tutti gli altri apparecchi di riscaldamento con potenza massima, occorre dimostrare che la differenza massima di pressione tra l'immissione dei fumi e lo scarico dell'aria sull'allacciamento del vano tecnico dell'apparecchio di riscaldamento con potenza termica nominale minima, non superi 25 Pa.
- Per il calcolo partire da una temperatura fumi di 25 °C.



Avvertenza

Se il condotto aria-fumi verticale è già predisposto secondo EN 13384-2 senza dati specifici dell'apparecchio, controllare se la potenza termica massima degli apparecchi di riscaldamento non superano la portata fumi massima ammessa indicata sulla targhetta identificativa nell'interfaccia con il condotto aria-fumi verticale e se l'affaticamento calorifico minimo è inferiore a 1/3 dell'affaticamento calorifico massimo.

La distanza verticale tra due raccordi fumi deve essere di almeno 2,5 m.

Tuttavia si possono collegare su un piano alla stessa altezza 2 apparecchi di riscaldamento se gli apparecchi di riscaldamento sono idonei per questo impiego.



Precauzione!

Rischio di danni materiali causati da accensioni ritardate!

- ▶ Collegare su un piano alla stessa altezza 2 apparecchi di riscaldamento soltanto se gli apparecchi di riscaldamento sono idonei per questo impiego.

Si raccomanda di utilizzare gli apparecchi di riscaldamento di tipo $C_{(10)3}$ conformemente alla tabella (→ Pagina 4). Questi apparecchi di riscaldamento sono testati e approvati per l'allacciamento di 2 apparecchi di riscaldamento per ciascun

piano. Inoltre, in tal caso, per l'identificazione del camino aria-fumi è necessario indicare che gli apparecchi di riscaldamento su questo camino possono essere sostituiti solo con apparecchi di riscaldamento identici aventi le suddette caratteristiche.

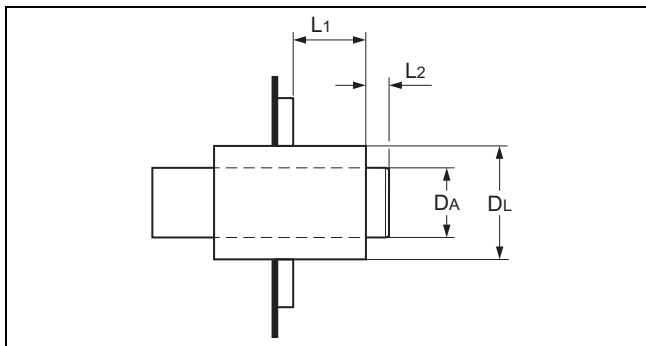
Un possibile movimento longitudinale della tubazione fumi verticale a causa della dilatazione termica non deve influire sull'allacciamento con la sezione orizzontale dell'impianto aria-fumi.

- ▶ Configurare il dispositivo antivento del sistema aria-fumi in modo che, in caso di vento, sia generata una pressione negativa nella tubazione fumi.

La condensa proveniente dalla sezione verticale deve essere scaricata parzialmente (circa 10%) attraverso gli apparecchi di riscaldamento. In caso di vento, al massimo il 10% dei fumi può ricircolare nell'aspirazione dell'aria.

La tubazione fumi comune deve essere idonea per una sovrappressione di almeno 200 Pa. L'impianto non deve avere alcuna apertura di compensazione.

L'allacciamento alla sezione verticale dell'impianto aria-fumi si effettua negli impianti in ceramica tramite un elemento di allacciamento con adattatore ad innesto che deve essere idoneo per il diametro del tubo. In alternativa l'allacciamento (per lo più impianti in metallo o plastica) deve avere le seguenti misure:



	DA	DL	L1	L2
80/125	80 ± 0,5 mm	125 ± 0,5 mm	min. 35 mm	15 mm

I diametri indicati DA e DL sono diametri esterni.

- ▶ Se la misura L2, a seconda del costruttore, è di 0 mm, è possibile utilizzare la prolunga corta **(3)** del kit di allacciamento di base 0020232147. Altre misure non sono ammesse.

4 Montaggio

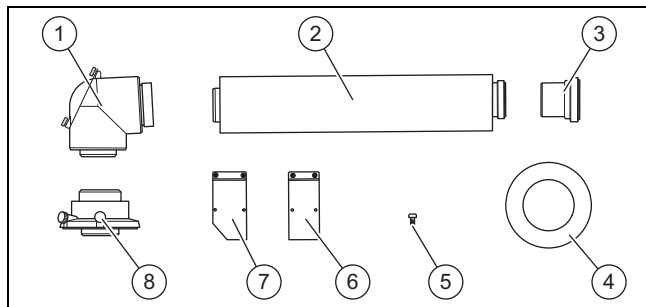
4.1 Montaggio del raccordo lato apparecchio ø 80/125 mm

4.1.1 Montaggio dell'elemento di raccordo per il condotto aria-fumi ø 80/125 mm

- ▶ Modificare i prodotti per l'allacciamento con il condotto aria-fumi ø 80/125 mm.
 - Il montaggio dell'elemento di raccordo ø 80/125 mm per il condotto aria-fumi separato è descritto nelle istruzioni per l'installazione del prodotto.

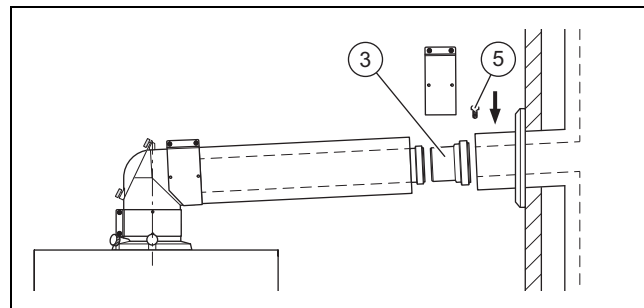
4.2 Montaggio dell'allacciamento su impianto fumi in metallo o in plastica

4.2.1 Fornitura kit di allacciamento di base ø 80/125 - codice articolo 0020232147



- | | | | |
|---|---------------------------------|---|--|
| 1 | Curva di revisione 87° | 6 | Fascetta a tenuta d'aria da 70 mm (2 pz.) |
| 2 | Prolunga | 7 | Fascetta a tenuta d'aria da 70 mm con incavo (1 pz.) |
| 3 | Prolunga corta (se L2 = 0 mm) | 8 | Elemento di raccordo ø 80/125 mm |
| 4 | Rosetta da parete | | |
| 5 | Vite di sicurezza, inox (6 pz.) | | |

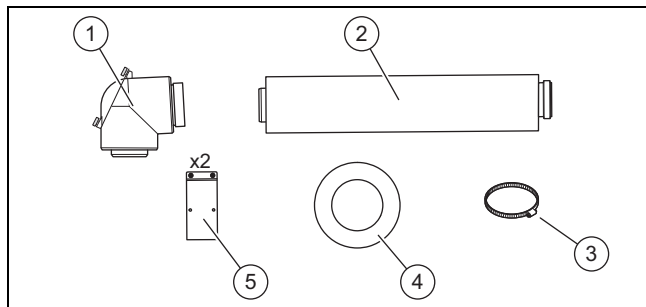
4.2.2 Montaggio dell'allacciamento lato apparecchio



1. Collegare l'apparecchio di riscaldamento all'impianto aria-fumi come descritto nelle istruzioni di montaggio del condotto aria-fumi dell'apparecchio di riscaldamento.
2. Montare direttamente dietro la curva la fascetta con l'incavo.
3. Se la quota L2 (→ Pagina 9) è = 0 mm, tra la sezione orizzontale e quella verticale montare la prolunga corta **(3)**.
 - Se la quota L2 è = 15 mm, la prolunga corta **(3)** non è necessaria.
4. Verificare che tutte le fascette siano montate e fissate con 2 viti.

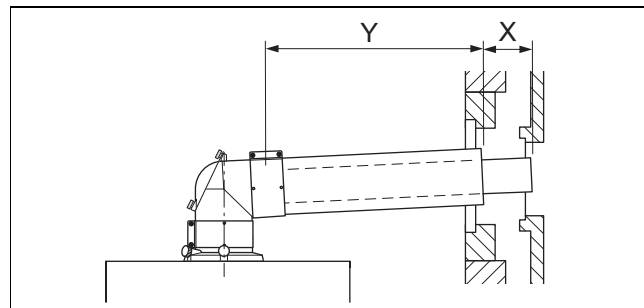
4.3 Montaggio dell'allacciamento su impianti fumi in ceramica

4.3.1 Fornitura kit di allacciamento di base ø 80/125 - codice articolo 303208

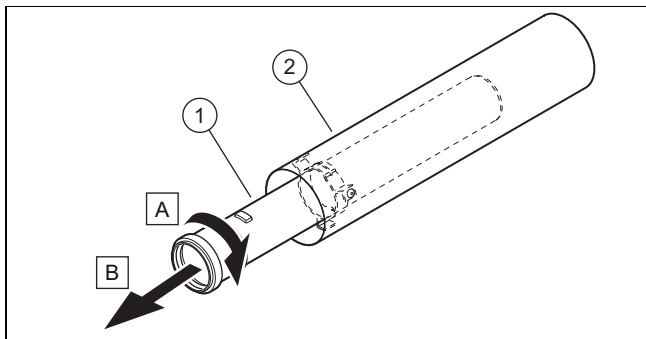


- | | | | |
|---|------------------------|---|---|
| 1 | Curva di revisione 87° | 4 | Rosetta da parete |
| 2 | Prolunga | 5 | Fascetta a tenuta d'aria da 70 mm (2 pz.) |
| 3 | Fascetta | | |

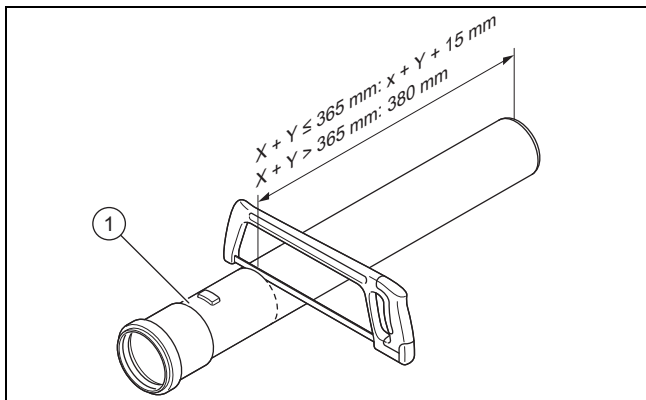
4.3.2 Montaggio dell'allacciamento lato apparecchio



1. Ricavare la quota X dalle indicazioni del produttore dell'impianto fumi in ceramica.
 - Per i sistemi del produttore Schiedel la quota X spesso è di 70 mm.
2. Misurare la quota Y.
 - Molti sistemi dispongono di una battuta di fine corsa per il tubo dell'aria. Prestare attenzione alle indicazioni del produttore per determinare la quota corretta.



3. Estrarre il tubo fumi (1) dal tubo dell'aria (2) della prolunga.



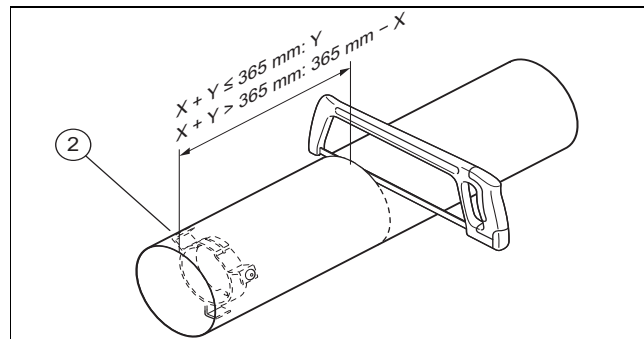
4. Accorciare il tubo fumi (1):

- $X + Y \leq 365$ mm: alla lunghezza $X + Y + 15$ mm.
- $X + Y > 365$ mm: alla lunghezza di 380 mm.

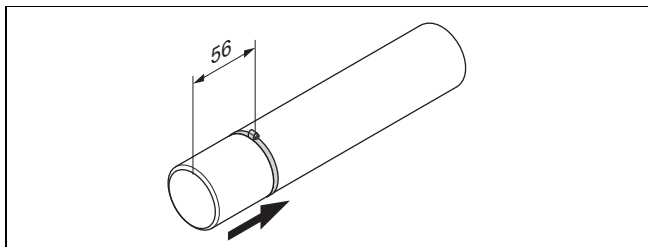


Avvertenza

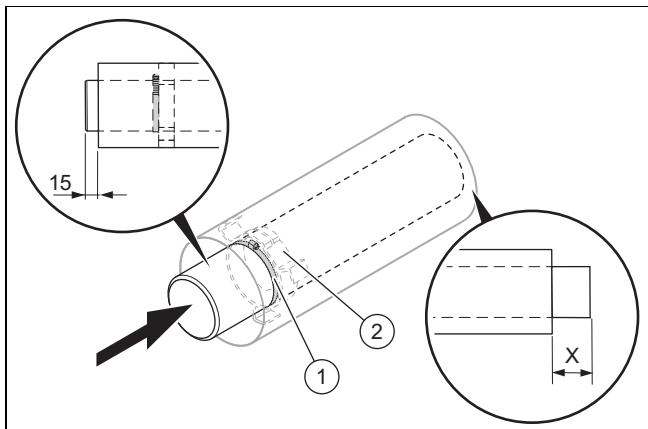
Se occorrono altre prolunghe, prestare attenzione alla lunghezza minima del tubo (→ Istruzioni di montaggio condotto aria-fumi). Adattare eventualmente la quota Y.



5. Accorciare il tubo dell'aria (2), misurato dall'estremità con il distanziale:
- $X + Y \leq 365$ mm: alla lunghezza Y.
 - $X + Y > 365$ mm: alla lunghezza 365 mm - X.

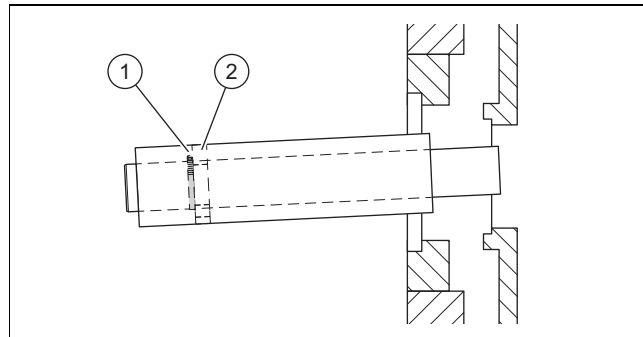


6. Montare sul tubo fumi la fascetta ad una distanza di 56 mm dal lato con lo smusso.



7. Spingere il tubo fumi con la fascetta (1) nel tubo dell'aria.

- La fascetta deve essere quindi posizionata davanti al distanziale (2).



8. Montare la prolunga adatta sulla tubazione fumi verticale.
- Il lato con la fascetta (1) e il distanziale (2) è rivolto in direzione dell'apparecchio.
9. Collegare l'apparecchio di riscaldamento all'impianto aria-fumi come descritto nelle istruzioni di montaggio del condotto aria-fumi dell'apparecchio di riscaldamento.
10. Se occorrono altre curve o prolunghe, è necessario fissare la prolunga sull'elemento di collegamento per evitare che scivoli via in caso di colpi d'ariete all'accensione dell'apparecchio di riscaldamento. Utilizzare a tal fine un idoneo fissaggio a parete o a soffitto per tubi.
11. Verificare che tutte le fascette a tenuta d'aria siano montate e fissate con 2 viti.

5 Installazione e manutenzione

5.1 Fornitura kit di modifica codice articolo 0010033449

Quantità	Denominazione
1	Protezione antiriflusso
1	Istruzioni di modifica
1	Decalcomania di avvertimento
1	Targhetta del modello

5.2 Installazione e manutenzione della serranda fumi

Validità: Installazione e manutenzione

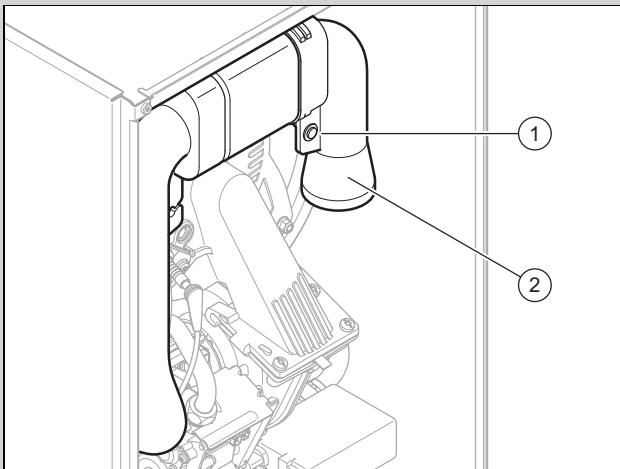


Pericolo! **Pericolo di intossicazione**

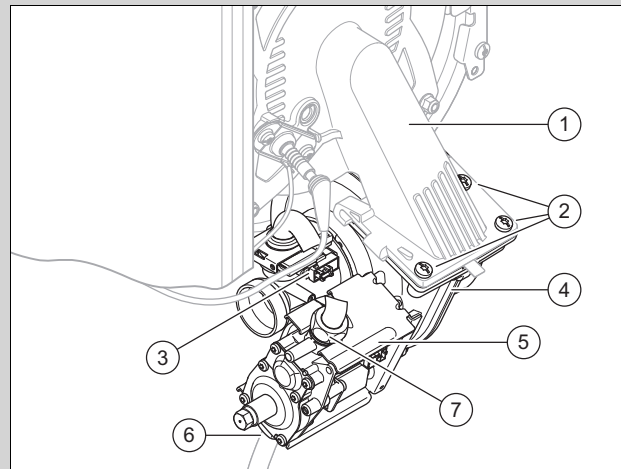
Se il rivestimento anteriore è smontato e gli altri apparecchi di riscaldamento in configurazione multipla dello scarico fumi sono in funzione, è possibile che dall'apparecchio fuoriescano fumi tossici.

- ▶ Prima del montaggio o della manutenzione della protezione antiriflusso, spegnere gli altri apparecchi di riscaldamento nell'impiego in configurazione multipla dello scarico fumi.

- ▶ Provvedere ad una sufficiente ventilazione del locale d'installazione.
- ▶ Rilevare il numero del kit di guarnizioni necessario per la manutenzione dal catalogo dei ricambi valido.
- ▶ Chiudere il rubinetto di intercettazione del gas dell'apparecchio di riscaldamento.
- ▶ Scollegare l'apparecchio di riscaldamento dalla rete elettrica.
- ▶ Chiudere il collegamento aria-fumi dell'impianto fumi o l'interfaccia fumi del vano tecnico fumi con mezzi idonei.
- ▶ Smontare il rivestimento anteriore dell'apparecchio di riscaldamento.



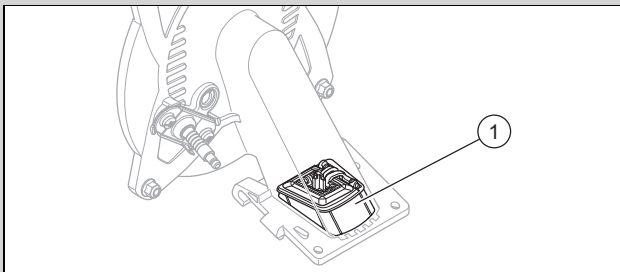
- ▶ Svitare la vite (1) e rimuovere il tubo di aspirazione dell'aria (2).



- ▶ Staccare i tre connettori dalla valvola del gas (5).
- ▶ Staccare il connettore dal sensore del Venturi (3).
- ▶ Staccare i connettori dal ventilatore (4).
- ▶ Svitare il dado per raccordi (6) della tubazione del gas.
- ▶ Svitare le tre viti (2) tra tubo della miscela (1) e flangia del ventilatore.
- ▶ Estrarre l'intero gruppo da ventilatore (4), Venturi (3) e valvola del gas (5) dall'apparecchio di riscaldamento.

Validità: Solo installazione

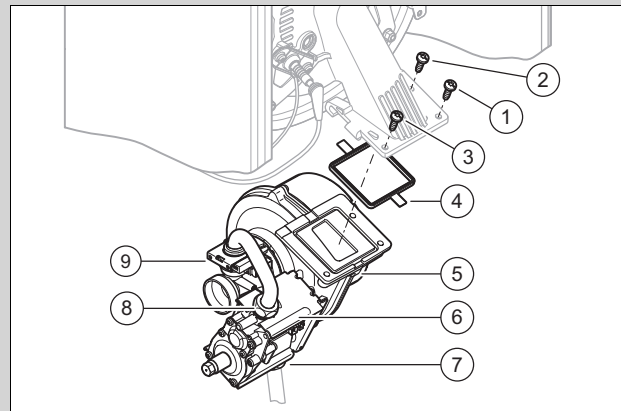
- ▶ Prima del montaggio controllare che sia possibile aprire e chiudere manualmente lo sportello della protezione antiriflusso.



- ▶ Inserire la protezione ritorno fumi **(1)** in basso nel tubo della miscela.

Validità: Installazione e manutenzione

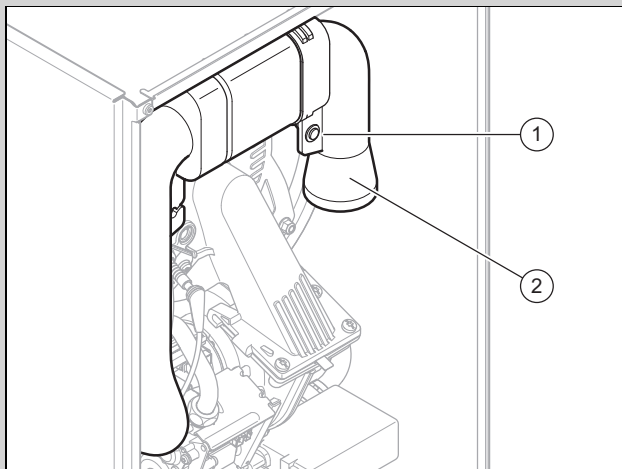
- ▶ Assicurarsi che la protezione ritorno fumi termini in basso in pari con la flangia del tubo della miscela.
- ▶ Controllare che sia possibile aprire e chiudere manualmente lo sportello montato della protezione anti-riflusso.



- ▶ Sostituire la guarnizione **(4)**.
- ▶ Smaltire la guarnizione smontata.
- ▶ Montare l'intero gruppo ventilatore **(5)**, Venturi **(9)** e valvola del gas **(6)** sul tubo della miscela.
- ▶ Durante il montaggio serrare le tre viti tra il tubo della miscela e la flangia del ventilatore nella sequenza **(1)**, **(3)** e **(2)**.
 - Coppia: 8 Nm
- ▶ Sostituire la guarnizione nel dado per raccordi **(7)** della tubazione del gas.
- ▶ Smaltire la guarnizione smontata.
- ▶ Stringere la tubazione del gas con il dado per raccordi **(7)** sulla valvola del gas. Nell'avvitare bloccare il dado per raccordi **(8)** del tubo di collegamento del gas.

– Coppia: 28 Nm

- ▶ Innestare il connettore sul ventilatore (5).
- ▶ Innestare il connettore sul sensore del Venturi (9).
- ▶ Innestare i tre connettori sulla valvola del gas (6).



- ▶ Montare il tubo di aspirazione dell'aria (2) con la rispettiva vite (1).
- ▶ Aprire il rubinetto di intercettazione del gas dell'apparecchio di riscaldamento.
- ▶ Controllare la tenuta del percorso del gas fino all'interfaccia tubazione del gas/valvola del gas con mezzi idonei.

6 Messa in servizio

6.1 Impostazione dell'apparecchio di riscaldamento per un impiego con canna fumaria collettiva

1. Prima della messa in funzione dell'apparecchio, controllare che l'intero impianto aria-fumi sia correttamente fissato e a tenuta.
2. Collegare l'apparecchio di riscaldamento alla rete elettrica.
3. Accendere l'apparecchio di riscaldamento.
4. Impostare il codice di diagnostica.

Validità: Codice di diagnostica D.050

- ▶ Incrementare il valore del codice di diagnostica D.050 del valore indicato nella tabella.

Modello di appar.	N. art.	Aumento del valore D.050 per	Qmin (0 Pa)
ecoTEC plus VMW 306/5-5	0010021991	+ 1050	8,5
ecoTEC plus VMW 256/5-5	0010021990	+ 980	5,5
ecoTEC pro 286 / 5-3	0010021996	+ 650	8,4

- D.050: Aumento del numero di giri del valore della tabella
- Qmin (0 Pa): carico minimo dell'apparecchio senza contropressione nell'impianto fumi

Modello di appar.	N. art.	Aumento del valore D.050 per	Qmin (0 Pa)
ecoTEC pro 236 / 5-3	0010021995	+ 900	7,4
<ul style="list-style-type: none"> - D.050: Aumento del numero di giri del valore della tabella - Qmin (0 Pa): carico minimo dell'apparecchio senza contropressione nell'impianto fumi 			


- Il carico minimo effettivo dell'apparecchio di riscaldamento dipende dalle condizioni di esercizio: al massimo per il valore indicato in tabella per Qmin (0 Pa) e al minimo per il valore indicato sulla targhetta dell'apparecchio.

Validità: Codice di diagnostica D.85

- Impostare il codice di diagnostica sul valore indicato nella tabella.

Modello di appar.	N. art.	D.85	Qmin (0 Pa)
VMW 246/7-2 (H-IT) ecoTEC pure	0010019985	9	9,2
<ul style="list-style-type: none"> - d.85: impostazione del codice di diagnostica d.85 - Qmin (0 Pa): carico minimo dell'apparecchio senza contropressione nell'impianto fumi 			

- Il carico minimo effettivo dell'apparecchio di riscaldamento dipende dalle condizioni di esercizio: al massimo per il valore indicato in tabella per Qmin (0 Pa) e al minimo per il valore indicato sulla targhetta dell'apparecchio.

	$C_{(10)3}$ D.050 / d.85 _____
	Qmin (Δp_{max} , saf(min)) _____ kW
	Qmin (0 Pa) _____ kW
	X _____ / ____ /20 ____

- Sulla targhetta identificativa supplementare nella riga Qmin (Δp_{max} , saf(min)), rilevare dalla targhetta dell'apparecchio il valore per il carico minimo dell'apparecchio stesso.
- Trasferire i valori dalla tabella in alto sulla targhetta identificativa supplementare.
- Sottoscrivere la targhetta identificativa supplementare nel punto contrassegnato con una X ed inserire la data di installazione della serranda fumi.
- Incollare la targhetta identificativa supplementare in prossimità della targhetta identificativa presente, ad es. sul lato inferiore dell'apparecchio o sul retro della scatola della scheda comando.

6.2 Controllo della tenuta della protezione antiriflusso

1. Azionare il prodotto con la portata termica nominale massima.
2. Controllare il dado per raccordi sulla valvola del gas e l'interfaccia della valvola del gas/tubo della miscela in relazione alla tenuta.
3. Spegnerne l'apparecchio di riscaldamento.
4. Montare il rivestimento anteriore dell'apparecchio di riscaldamento.

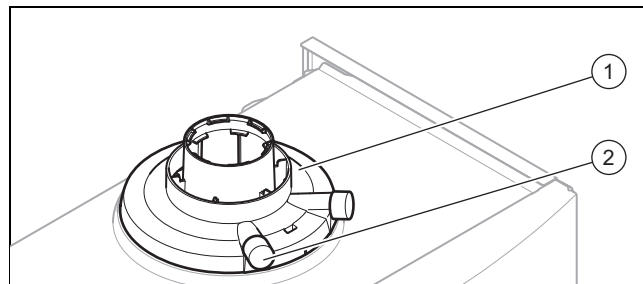


Pericolo! **Pericolo di intossicazione**

Se il rivestimento anteriore è smontato e gli altri apparecchi di riscaldamento in configurazione multipla dello scarico fumi sono in funzione, è possibile che dall'apparecchio fuoriescano fumi tossici.

- ▶ Verificare che, durante il controllo di tenuta, il rivestimento anteriore dell'apparecchio di riscaldamento sia montato.

5. Azionare gli altri apparecchi di riscaldamento della canna fumaria collettiva con carico massimo.



6. Misurare il tenore di O_2 dell'aria sul bocchettone dell'aria di combustione (2) dell'elemento di raccordo dell'apparecchio (1).
 - Il tenore di O_2 misurato non può discostarsi per oltre lo 0,4 % di volume dal valore di riferimento risultante dopo l'autocompensazione dell'apparecchio di misurazione impiegato.
7. Se il tenore di O_2 si discosta dal valore ammesso, controllare il montaggio della serranda fumi (→ Pagina 14).
8. Ripristinare lo stato originario degli altri apparecchi di riscaldamento della canna fumaria collettiva.
9. Incollare le decalcomanie di avvertimento gialle in dotazione in corrispondenza dei punti indicati sulle decalcomanie stesse.
10. Riportare l'anno di installazione della serranda fumi sulla decalcomania corrispondente.

7 Sostituzione dell'apparecchio di riscaldamento

- ▶ In caso di eventuale sostituzione dell'apparecchio, prestare attenzione che il carico massimo del nuovo apparecchio di riscaldamento non sia superiore al carico massimo di quello vecchio.
- ▶ In caso contrario eseguire un ricalcolo dell'impianto.

8 Manutenzione

8.1 Durata d'impiego massima

Componente di manutenzione con durata d'impiego limitata

Per garantire un funzionamento e protezione continui, affidabilità e una lunga durata della protezione antiriflusso, è necessario fare eseguire una manutenzione della protezione stessa ogni sei anni da un tecnico qualificato.

- ▶ Durante la manutenzione della protezione antiriflusso, controllare la mobilità e lo stato delle superfici di tenuta in relazione a imbrattamento e usura. Sostituire event. il componente.
- ▶ Eseguire una manutenzione della protezione antiriflusso ogni 6 anni.
- ▶ Per la manutenzione eseguire le operazioni appositamente descritte nel cap. *Installazione e manutenzione* . (→ Pagina 14)
- ▶ Sostituire la protezione antiriflusso dopo 15 anni.

– Determinante è la data di installazione della protezione antiriflusso.

- ▶ Riportare la data di sostituzione sull'etichetta adesiva allegata al *componente di manutenzione*.

Conservazione della documentazione

- ▶ Prestare attenzione alle indicazioni sulla Conservazione e trasmissione della documentazione (→ Pagina 6).
- ▶ Conservare le presenti istruzioni.

9 Servizio assistenza tecnica

I Centri di Assistenza ufficiali Vaillant sono formati da tecnici qualificati e sono istruiti direttamente da Vaillant sui prodotti.

I Centri di Assistenza ufficiali Vaillant utilizzano inoltre solo ricambi originali.

Contatti il Centro di Assistenza ufficiale Vaillant più vicino chiamando il numero verde 800-088766 oppure consultando il sito www.vaillant.it

Fornitore**Vaillant Group Italia S.p.A.**

Via Benigno Crespi 70 ■ 20159 Milano

Tel. +39 02 697 121 ■ Fax +39 02 697 12500

Assistenza clienti 800 088 766

info.italia@vaillantgroup.it ■ www.vaillant.it



0020278281_01

Editore/Produttore**Vaillant GmbH**

Berghauser Str. 40 ■ D-42859 Remscheid

Tel. +49 2191 18 0 ■ Fax +49 2191 18 2810

info@vaillant.de ■ www.vaillant.de

© Queste istruzioni o parti di esse sono protette dal diritto d'autore e possono essere copiate o diffuse solo dietro consenso del produttore.

Con riserva di modifiche tecniche.