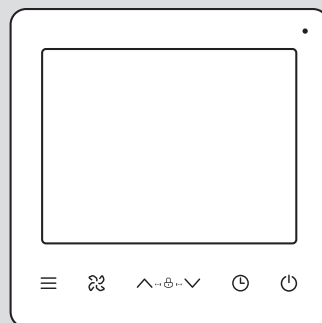


# Control

VA 2-WC D

- de** Installationsanleitung
- el** Οδηγίες εγκατάστασης
- es** Instrucciones de instalación
- et** Paigaldusjuhend
- fi** Asennusohjeet
- fr** Notice d'installation
- hr** Upute za instaliranje
- hu** Szerelési útmutató
- it** Istruzioni per l'installazione
- mk** Упатство за инсталација
- nl** Installatiehandleiding
- no** Installasjonsveiledning
- pl** Instrukcja instalacji
- pt** Manual de instalação
- sk** Návod na inštaláciu
- sl** Navodila za namestitve
- sr** Uputstvo za instalaciju
- sq** Udhëzuesi i instalimit
- sv** Installationsanvisning
- en** Country specifics



# Istruzioni per l'installazione

## Indice

<b>1</b>	<b>Sicurezza .....</b>	<b>114</b>	<b>9</b>	<b>Soluzione dei problemi .....</b>	<b>120</b>
1.1	Usò previsto.....	114	9.1	Sostituzione della centralina .....	120
1.2	Avvertenze di sicurezza generali.....	114	<b>10</b>	<b>Messa fuori servizio .....</b>	<b>120</b>
1.3	Norme (direttive, leggi, prescrizioni) .....	115	10.1	Disattivazione definitiva .....	120
<b>2</b>	<b>Avvertenze sulla documentazione .....</b>	<b>116</b>	<b>11</b>	<b>Riciclaggio e smaltimento .....</b>	<b>120</b>
2.1	Osservanza della documentazione complementare.....	116	<b>12</b>	<b>Servizio assistenza tecnica ....</b>	<b>121</b>
2.2	Conservazione della documentazione .....	116	<b>Appendice .....</b>	<b>122</b>	
2.3	Validità delle istruzioni .....	116	<b>A</b>	<b>Parametri – panoramica destinata esclusivamente a tecnici qualificati.....</b>	<b>122</b>
<b>3</b>	<b>Descrizione del prodotto.....</b>	<b>116</b>	<b>B</b>	<b>Parametri Modbus – panoramica destinata esclusivamente a tecnici qualificati .....</b>	<b>124</b>
3.1	Marchatura CE.....	116	<b>C</b>	<b>Dati tecnici.....</b>	<b>126</b>
<b>4</b>	<b>Montaggio.....</b>	<b>116</b>			
4.1	Controllo della fornitura.....	116			
4.2	Selezione del cavo.....	116			
4.3	Montaggio della centralina nella zona abitativa .....	117			
<b>5</b>	<b>Impianto elettrico .....</b>	<b>118</b>			
5.1	Qualifica.....	118			
5.2	Collegamento della centralina al ventilconvettore .....	118			
<b>6</b>	<b>Messa in servizio .....</b>	<b>119</b>			
6.1	Messa in servizio del prodotto.....	119			
<b>7</b>	<b>Funzioni di comando e visualizzazione.....</b>	<b>119</b>			
7.1	Reset e ripristino dell'impostazione di fabbrica.....	119			
7.2	Richiamo dell'impostazione dei parametri.....	119			
7.3	Funzione Modbus .....	120			
<b>8</b>	<b>Consegna all'utente.....</b>	<b>120</b>			
8.1	Consegna del prodotto all'utente.....	120			

# 1 Sicurezza

## 1.1 Uso previsto

Tuttavia, in caso di utilizzo inappropriato o non conforme alle disposizioni il prodotto e altri beni possono essere danneggiati.

Questo prodotto è una centralina, che serve per comandare un impianto di riscaldamento e raffrescamento con ventilconvettore in funzione della temperatura ambiente e in base a una temporizzazione programmabile.

Il prodotto è previsto per regolare un impianto di riscaldamento e raffrescamento con ventilconvettore ed eventuali ulteriori generatori di calore elettrici dello stesso produttore con interfaccia Modbus.

La centralina per la temperatura ambiente regola a seconda dell'impianto installato:

- Raffreddamento
- Funzione del ventilconvettore
- Riscaldamento

L'uso previsto comprende:

- Il rispetto delle istruzioni per l'uso, l'installazione e la manutenzione del prodotto e di tutti gli altri componenti dell'impianto

- L'installazione e il montaggio nel rispetto dell'omologazione dei prodotti e del sistema
- il rispetto di tutti i requisiti di ispezione e manutenzione riportati nelle istruzioni.

L'uso previsto comprende inoltre l'installazione secondo l'IP-Code.

Qualsiasi utilizzo diverso da quello descritto nel presente manuale o un utilizzo che vada oltre quanto sopra descritto è da considerarsi improprio. È improprio anche qualsiasi utilizzo commerciale e industriale diretto.

### **Attenzione!**

Ogni impiego improprio non è ammesso.


## 1.2 Avvertenze di sicurezza generali

### 1.2.1 Pericolo di morte per folgorazione

Se si toccano componenti sotto tensione, c'è pericolo di morte per folgorazione.

Prima di eseguire lavori sul prodotto:

- ▶ Staccare il prodotto dalla tensione disattivando tutte le linee di alimentazione di corrente su tutti i poli (dispositivo di separazione elettrico con un'apertura di contatti di al-



meno 3 mm, ad esempio fusibile o interruttore automatico).

- ▶ Assicurarsi che non possa essere reinserto.
- ▶ Verificare l'assenza di tensione.

### **1.2.2 Pericolo a causa di una qualifica insufficiente**

I seguenti interventi possono essere eseguiti solo da tecnici qualificati con le necessarie competenze:

- Montaggio
- Smontaggio
- Installazione
- Messa in servizio
- Ispezione e manutenzione
- Riparazione
- Messa fuori servizio
- ▶ Procedere conformemente allo stato dell'arte.


### **1.2.3 Rischio di un danno materiale causato dal gelo**

- ▶ Installare il prodotto solo in ambienti non soggetti a gelo.

### **1.2.4 Rischio di danni materiali a causa dell'uso di un attrezzo non adatto**

- ▶ Utilizzare un attrezzo adatto.

## **1.3 Norme (direttive, leggi, prescrizioni)**

- ▶ Attenersi alle norme, prescrizioni, direttive, regolamenti e leggi nazionali vigenti.
- 

## 2 Avvertenze sulla documentazione

### 2.1 Osservanza della documentazione complementare

- ▶ Attenersi tassativamente a tutti i manuali di servizio e installazione allegati agli altri componenti dell'impianto.

### 2.2 Conservazione della documentazione

- ▶ Consegnare il presente manuale e tutta la documentazione complementare all'utilizzatore dell'impianto.

### 2.3 Validità delle istruzioni

Le presenti istruzioni valgono esclusivamente per:

#### Codice di articolo del prodotto

VA 2-WC D	0010045959
-----------	------------

## 3 Descrizione del prodotto

### 3.1 Marcatura CE



Con la marcatura CE viene certificato che i prodotti, conformemente alla dichiarazione di conformità, soddisfano i requisiti fondamentali delle direttive pertinenti in vigore.

La dichiarazione di conformità può essere richiesta al produttore.

## 4 Montaggio

### 4.1 Controllo della fornitura

Quantità	Denominazione
1	Centralina
1	Scatola di montaggio per installazione a incasso
1	Sacchetto con materiale di fissaggio
1	Kit documentazione

- ▶ Controllare la completezza della fornitura.

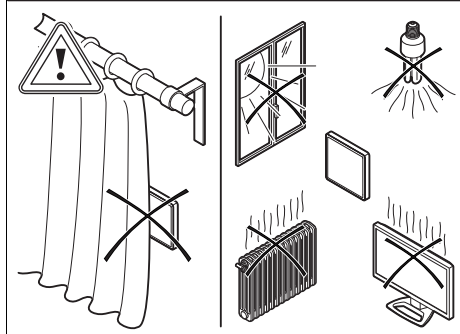
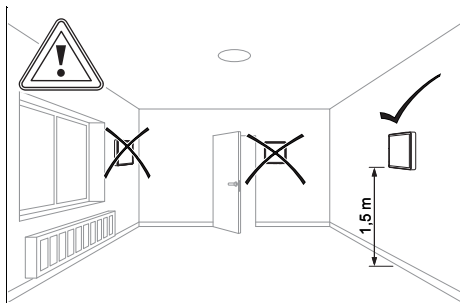
### 4.2 Selezione del cavo

- ▶ Utilizzare un cavo reperibile in commercio.

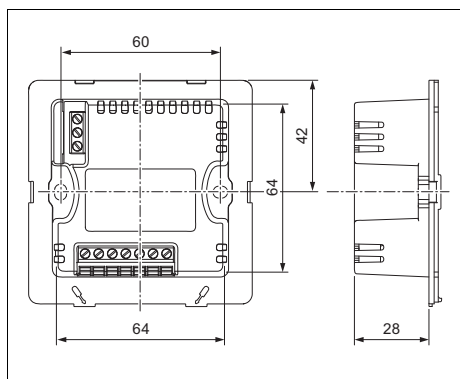
#### Cavo di collegamento

Cavo di collegamento del ventilconvettore e della valvola deviatrice a 3 vie	$\geq 0,5 \text{ mm}^2$
Cavo di allacciamento alla rete elettrica	$\geq 1,5 \text{ mm}^2$

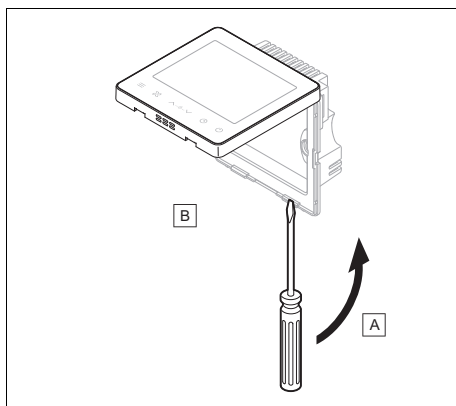
### 4.3 Montaggio della centralina nella zona abitativa



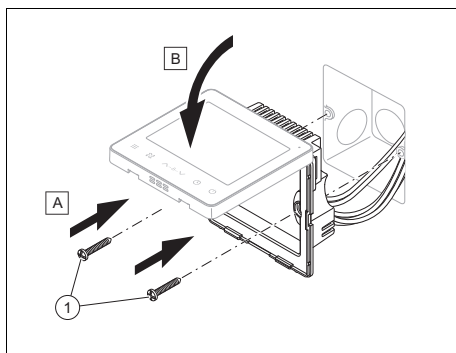
1. Scegliere il luogo d'installazione della centralina su una parete interna in modo da garantire un rilevamento corretto della temperatura ambiente.



2. Con l'ausilio della scatola di montaggio, evidenziare i punti di attacco sulla superficie portante.
3. Montare la scatola di montaggio alla parete o farla installare a incasso da uno specialista.



4. Aprire il prodotto.
5. Realizzare l'allacciamento elettrico. (→ Pagina 118)



6. Inserire la copertura posteriore della centralina nella scatola di montaggio e avvitare con il materiale di montaggio fornito in dotazione.
7. Premere con cautela la centralina sulla copertura posteriore.

## 5 Impianto elettrico

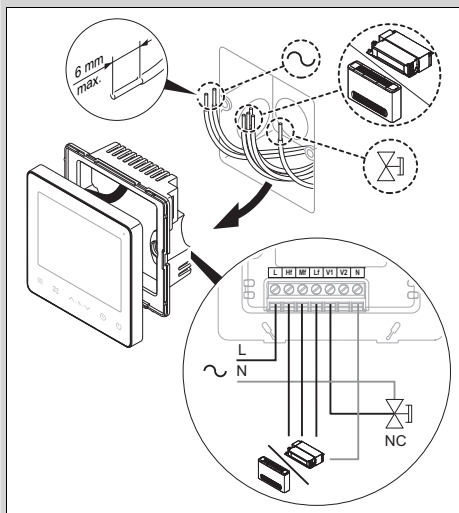
### 5.1 Qualifica

L'impianto elettrico deve essere eseguito esclusivamente da un tecnico elettricista.

### 5.2 Collegamento della centralina al ventilconvettore

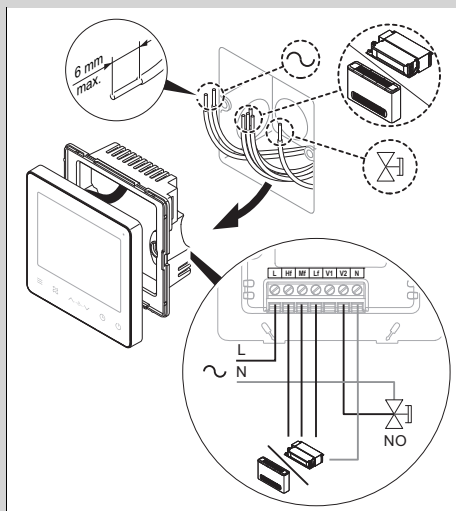
1. Per aprire la scatola della scheda comando del ventilconvettore consultare le istruzioni per l'installazione del ventilconvettore.
2. Eseguire il cablaggio di collegamento in funzione della configurazione dell'impianto come illustrato negli schemi di collegamento riportati di seguito.

**Condizione:** Collegamento con valvola normalmente chiusa



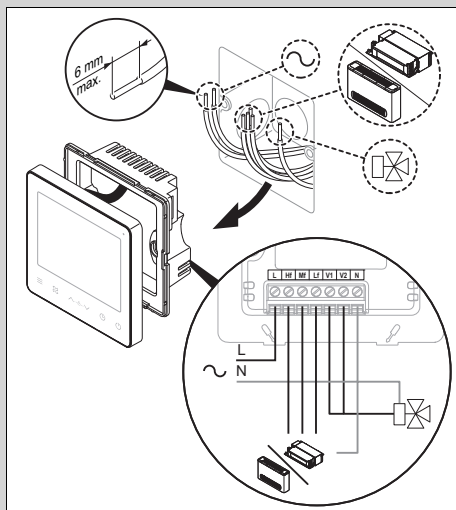
- Collegare i cavi al morsetto della centralina.

**Condizione:** Collegamento con valvola normalmente aperta



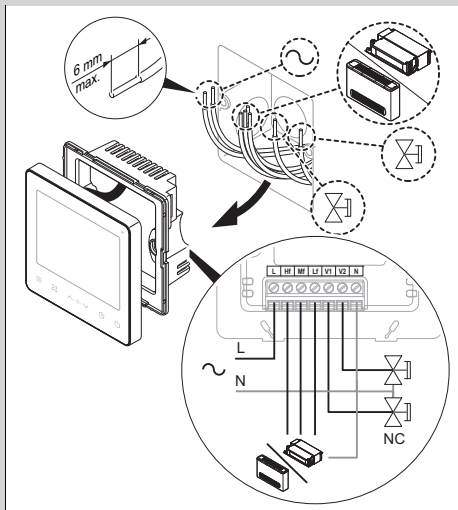
- Collegare i cavi al morsetto della centralina.

**Condizione:** Collegamento con valvola deviatrice a 3 vie



- Collegare i cavi al morsetto della centralina.


**Condizione:** Collegamento con valvola normalmente chiusa e riscaldamento supplementare elettrico



► Collegare i cavi al morsetto della centralina.

## 6 Messa in servizio

### 6.1 Messa in servizio del prodotto

1. Per la messa in servizio del ventilconvettore consultare le istruzioni per l'installazione del ventilconvettore.
2. Premere  per attivare la centralina e il ventilconvettore.
3. Controllare l'impianto mediante una richiesta di valore nominale per ogni modalità operativa.

## 7 Funzioni di comando e visualizzazione




La centralina dispone di livello di esercizio, livello per l'impostazione dei parametri e possibilità di impostazione tramite connessione Modbus.

Le possibilità di impostazione e lettura durante il funzionamento, la logica di utilizzo e un esempio di comando sono descritti nelle istruzioni per l'uso della centralina.



Il livello per l'impostazione dei parametri può essere richiamato con una combinazione di tasti. (→ Pagina 119)

È possibile effettuare l'impostazione tramite la connessione Modbus solo se è presente una connessione di rete. (→ Pagina 120)

### 7.1 Reset e ripristino dell'impostazione di fabbrica

- Tenere premuti contemporaneamente per 5 secondi ,  e  per riportare la centralina alle impostazioni di fabbrica.
  - ◁ La centralina si riavvia con le impostazioni di fabbrica.







### 7.2 Richiamo dell'impostazione dei parametri

1. Tenere premuti contemporaneamente per 3 secondi  e  per richiamare l'impostazione dei parametri.
  - In appendice si trova una panoramica dei parametri.  
Parametri – panoramica destinata esclusivamente a tecnici qualificati (→ Pagina 122)




#### Avvertenza

Finché la centralina si trova nelle impostazioni dei parametri, la connessione Modbus è interrotta.

2. Premere  e  per selezionare i parametri da modificare.
3. Premere  per modificare il parametro selezionato.
4. Premere  e  per selezionare l'impostazione dei parametri.
5. Premere  per memorizzare l'impostazione modificata.
  - ◁ Se per 60 secondi non vengono immessi dati, le modifiche appor-



tate fino a quel momento vengono automaticamente memorizzate e l'impostazione dei parametri viene chiusa.

6. Premere  per uscire dall'impostazione dei parametri senza salvare.

### 7.3 Funzione Modbus

Per l'accesso Modbus devono essere soddisfatti i seguenti presupposti:

- Velocità di trasmissione: 9600 bps
- Lunghezza dati: 8 bit
- Bit di stop: 1 bit
- Nessun bit di controllo
- Codice di trasmissione: esadecimale (MODBUS RTU)
- Rilevamento errori: CRC-16 (MODBUS RTU)
- Indirizzo MODBUS: 1-32

La centralina può essere impostata tramite comandi Modbus; nella tabella in appendice è riportata una panoramica delle possibilità di impostazione. (→ Pagina 124)

- 03: comando di lettura multiplo
- 06: comando di scrittura singolo
- 16: comando di scrittura multiplo

## 8 Consegna all'utente

### 8.1 Consegna del prodotto all'utente

- ▶ L'utente deve essere informato sull'uso e sul funzionamento del prodotto.
- ▶ Consegnare all'utilizzatore tutte le istruzioni e i documenti del dispositivo a lui destinati perché li conservi.
- ▶ Comunicare all'utente il codice di articolo del prodotto.
- ▶ Esaminare il manuale il servizio insieme all'utente.
- ▶ Rispondere a tutte le sue domande.
- ▶ Istruire l'utente in particolar modo su tutte le indicazioni per la sicurezza che questi deve rispettare.

- ▶ Informare l'utente sulla necessità di effettuare una manutenzione del prodotto nel rispetto degli intervalli previsti.


## 9 Soluzione dei problemi

### 9.1 Sostituzione della centralina

1. Spegnerne il ventilconvettore per sostituire il prodotto.
2. Disattivare il prodotto definitivamente. (→ Pagina 120)
3. Inserire il cacciavite nella fessura tra centralina e copertura posteriore e aprire la centralina.
4. Allentare il collegamento a vite tra scatola di montaggio e copertura posteriore.
5. Staccare con cautela la centralina e la copertura posteriore.
6. Staccare i fili dalla morsettiera del prodotto.

## 10 Messa fuori servizio

### 10.1 Disattivazione definitiva

1. Premere .  
◀ **OFF** viene visualizzato sul display in modo permanente.
2. Togliere tensione al prodotto tramite il dispositivo di sezionamento installato in loco (ad es. fusibili o interruttori automatici).

## 11 Riciclaggio e smaltimento

### Smaltimento dell'imballo

- ▶ Smaltire gli imballi correttamente.
- ▶ Osservare tutte le norme vigenti.

## **12 Servizio assistenza tecnica**

I dati di contatto del nostro servizio assistenza tecnica sono riportati nell'appendice o nel nostro sito web.

**Supplier**

**Vaillant Group International GmbH**

Berghauser Strasse 40 ■ D-42859 Remscheid

Tel. +49 2191 18 0

[www.vaillant.info](http://www.vaillant.info)



0020311774\_01

**Publisher/manufacture**

**Vaillant GmbH**

Berghauser Str. 40 ■ D-42859 Remscheid

Tel. +49 2191 18 0 ■ Fax +49 2191 18 2810

[info@vaillant.de](mailto:info@vaillant.de) ■ [www.vaillant.de](http://www.vaillant.de)

© These instructions, or parts thereof, are protected by copyright and may be reproduced or distributed only with the manufacturer's written consent.