

Control

VA 2-AWC DK

bg Ръководство за инсталиране

da Installationsvejledning

de Installationsanleitung

el Οδηγίες εγκατάστασης

es Instrucciones de instalación

et Paigaldusjuhend

fi Asennusohjeet

fr Notice d'installation

hr Upute za instaliranje

hu Szerelési útmutató

it Istruzioni per l'installazione

mk Упатство за инсталација

nl Installatiehandleiding

no Installasjonsveiledning

pl Instrukcja instalacji

pt Manual de instalação

sk Návod na inštaláciu

sl Navodila za namestitvev

sq Udhëzuesi i instalimit

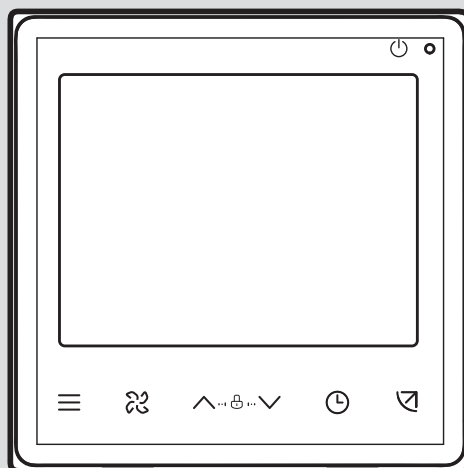
sr Uputstvo za instalaciju

sv Installationsanvisning

tr Montaj kılavuzu

uk Посібник зі встановлення

en Supplier Addresses



Istruzioni per l'installazione

Indice

1	Sicurezza	121	9	Soluzione dei problemi	126
1.1	Uso previsto	121	9.1	Sostituzione della centralina	126
1.2	Avvertenze di sicurezza generali	121	10	Messa fuori servizio	127
1.3	Norme (direttive, leggi, prescrizioni)	122	10.1	Disattivazione definitiva	127
2	Avvertenze sulla documentazione	123	11	Smaltimento dell'imballaggio	127
2.1	Osservanza della documentazione complementare	123	12	Servizio assistenza tecnica	127
2.2	Conservazione della documentazione	123	Appendice		128
2.3	Validità delle istruzioni	123	A	Parametri – panoramica destinata esclusivamente a tecnici qualificati.....	128
3	Descrizione del prodotto.....	123	B	Parametri Modbus	129
3.1	Marchatura CE.....	123	C	Dati tecnici.....	131
4	Montaggio.....	123			
4.1	Controllo della fornitura.....	123			
4.2	Selezione del cavo.....	123			
4.3	Montaggio della centralina nella zona abitativa	123			
5	Impianto elettrico.....	124			
5.1	Qualifica	124			
5.2	Collegamento della centralina al fancoil.....	125			
6	Messa in servizio	125			
6.1	Messa in servizio del prodotto.....	125			
7	Funzioni di comando e visualizzazione	125			
7.1	Resettare e riportare all'impostazione fabbrica	125			
7.2	Richiamo dell'impostazione dei parametri.....	125			
7.3	Funzione Modbus	126			
8	Consegna all'utente.....	126			
8.1	Consegna del prodotto all'utente.....	126			

1 Sicurezza

1.1 Uso previsto

Tuttavia, in caso di utilizzo inappropriato o non conforme alle disposizioni il prodotto e altri beni possono essere danneggiati.

Questo prodotto è una centralina, che serve per comandare un impianto di riscaldamento e raffrescamento con ventilconvettore in funzione della temperatura ambiente e in base a una temporizzazione programmabile.

Il prodotto è previsto per regolare un impianto di riscaldamento e raffrescamento con ventilconvettore ed eventuali ulteriori generatori di calore elettrici dello stesso produttore con interfaccia Modbus.

La centralina per la temperatura ambiente regola a seconda dell'impianto installato:

- Raffreddamento
- Funzione del ventilconvettore
- Riscaldamento

L'uso previsto comprende:

- Il rispetto delle istruzioni per l'uso, l'installazione e la manutenzione del prodotto e di tutti gli altri componenti dell'impianto

- L'installazione e il montaggio nel rispetto dell'omologazione dei prodotti e del sistema
- il rispetto di tutti i requisiti di ispezione e manutenzione riportati nelle istruzioni.

L'uso previsto comprende inoltre l'installazione secondo l'IP-Code.

Qualsiasi utilizzo diverso da quello descritto nel presente manuale o un utilizzo che vada oltre quanto sopra descritto è da considerarsi improprio. È improprio anche qualsiasi utilizzo commerciale e industriale diretto.

Attenzione!

Ogni impiego improprio non è ammesso.

1.2 Avvertenze di sicurezza generali

1.2.1 Pericolo di morte per folgorazione

Se si toccano componenti sotto tensione, c'è pericolo di morte per folgorazione.

Prima di eseguire lavori sul prodotto:

- ▶ Staccare il prodotto dalla tensione disattivando tutte le linee di alimentazione di corrente su tutti i poli (dispositivo di separazione elettrico con un'apertura di contatti di al-

meno 3 mm, ad esempio fusibile o interruttore automatico).

- ▶ Assicurarsi che non possa essere reinserto.
- ▶ Verificare l'assenza di tensione.

1.2.2 Pericolo a causa di una qualifica insufficiente

I seguenti interventi possono essere eseguiti solo da tecnici qualificati con le necessarie competenze:

- Montaggio
 - Smontaggio
 - Installazione
 - Messa in servizio
 - Controllo e manutenzione
 - Riparazione
 - Messa fuori servizio
- ▶ Procedere conformemente allo stato dell'arte.

1.2.3 Rischio di un danno materiale causato dal gelo

- ▶ Installare il prodotto solo in ambienti non soggetti a gelo.

1.2.4 Rischio di danni materiali a causa dell'uso di un attrezzo non adatto

- ▶ Utilizzare un attrezzo adatto.

1.3 Norme (direttive, leggi, prescrizioni)

- ▶ Attenersi alle norme, prescrizioni, direttive, regolamenti e leggi nazionali vigenti.



Qui è riportato un elenco delle norme rilevanti:

<https://www.vaillant.it/professionisti/normative/riferimenti-normativi-prodotto/>

2 Avvertenze sulla documentazione

2.1 Osservanza della documentazione complementare

- ▶ Attenersi tassativamente a tutti i manuali di servizio e installazione allegati agli altri componenti dell'impianto.

2.2 Conservazione della documentazione

- ▶ Consegnare il presente manuale e tutta la documentazione complementare all'utilizzatore dell'impianto.

2.3 Validità delle istruzioni

Le presenti istruzioni valgono esclusivamente per:

Codice di articolo del prodotto

VA 2-AWC DK

8000022076

3 Descrizione del prodotto

3.1 Marcatura CE



Con la marcatura CE viene certificato che i prodotti, conformemente alla dichiarazione di conformità, soddisfano i requisiti fondamentali delle direttive pertinenti in vigore.

La dichiarazione di conformità può essere richiesta al produttore.

4 Montaggio

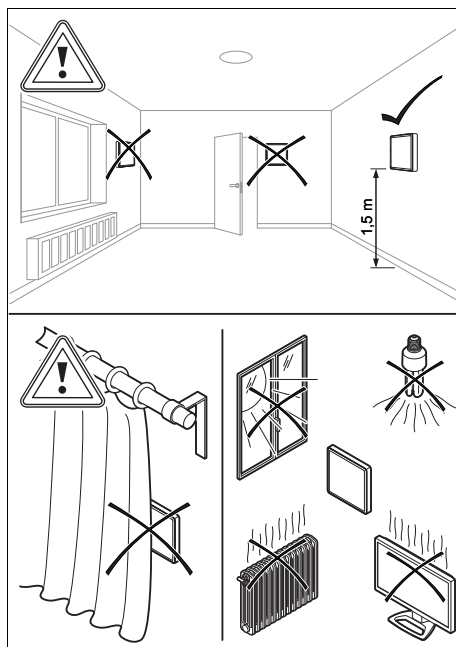
4.1 Controllo della fornitura

- ▶ Controllare la completezza della fornitura.

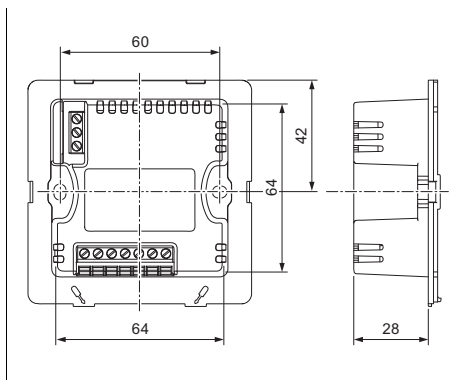
4.2 Selezione del cavo

- ▶ Utilizzare un cavo reperibile in commercio.
- Cavo di comunicazione: $\geq 0,75 \text{ mm}^2$

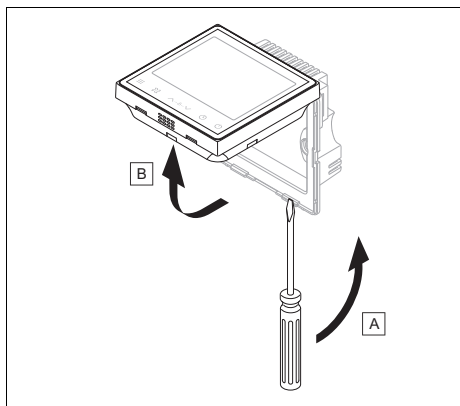
4.3 Montaggio della centralina nella zona abitativa



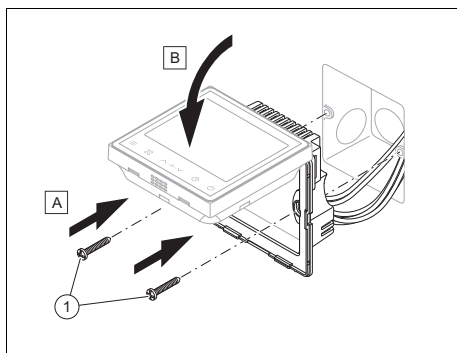
1. Scegliere il luogo d'installazione della centralina su una parete interna in modo da garantire un rilevamento corretto della temperatura ambiente.



2. Con l'ausilio della scatola di montaggio, evidenziare i punti di attacco sulla superficie portante.
3. Montare la scatola di montaggio alla parete o farla installare a incasso da uno specialista.



4. Aprire il prodotto.
5. Realizzare l'allacciamento elettrico.
(→ Pagina 125)



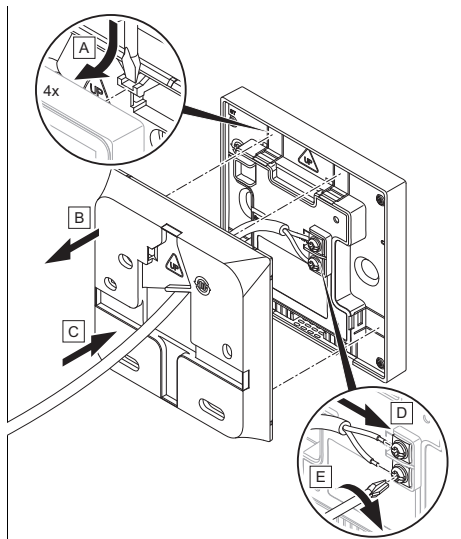
6. Inserire la copertura posteriore della centralina nella scatola di montaggio e avvitare con il materiale di montaggio fornito in dotazione.
7. Premere con cautela la centralina sulla copertura posteriore.

5 Impianto elettrico

5.1 Qualifica

L'impianto elettrico deve essere eseguito esclusivamente da un tecnico elettricista.


5.2 Collegamento della centralina al fancoil



1. Per aprire la scatola della scheda comando del fancoil consultare le istruzioni per l'installazione del fancoil.
2. Collegare il cavo del fancoil come illustrato nella figura.

6 Messa in servizio

6.1 Messa in servizio del prodotto

1. Per la messa in servizio del ventilconvettore consultare le istruzioni per l'installazione del ventilconvettore.
2. Premere  per attivare la centralina e il ventilconvettore.
3. Controllare l'impianto mediante una richiesta di valore nominale per ogni modalità operativa.

7 Funzioni di comando e visualizzazione




La centralina dispone di livello di esercizio, livello per l'impostazione dei parametri e possibilità di impostazione tramite connessione Modbus.

Le possibilità di impostazione e lettura durante il funzionamento, la logica di utilizzo e un esempio di comando sono descritti nelle istruzioni per l'uso della centralina.



Il livello per l'impostazione dei parametri può essere richiamato con una combinazione di tasti. (→ Pagina 125)

È possibile effettuare l'impostazione tramite la connessione Modbus solo se è presente una connessione di rete. (→ Pagina 126)

7.1 Resettare e riportare all'impostazione fabbrica

- ▶ Tenere premuti contemporaneamente per 5 secondi ,  e  per riportare la centralina alle impostazioni di fabbrica.
 - ◁ La centralina si riavvia con le impostazioni di fabbrica.








7.2 Richiamo dell'impostazione dei parametri

1. Tenere premuti contemporaneamente per 3 secondi  e  per richiamare l'impostazione dei parametri.
 - In appendice si trova una panoramica dei parametri.Parametri – panoramica destinata esclusivamente a tecnici qualificati (→ Pagina 128)



Avvertenza

Finché la centralina si trova nelle impostazioni dei parametri, la connessione Modbus è interrotta.

2. Premere  e  per selezionare i parametri da modificare.
3. Premere  per modificare il parametro selezionato.
4. Premere  e  per selezionare l'impostazione dei parametri.
5. Premere  per memorizzare l'impostazione modificata.
 - ◁ Se per 60 secondi non vengono immessi dati, le modifiche apportate fino a quel momento vengono automaticamente memorizzate e l'impostazione dei parametri viene chiusa.
6. Premere  per uscire dall'impostazione dei parametri senza salvare.

7.3 Funzione Modbus

Per l'accesso Modbus dovranno essere soddisfatte le seguenti premesse:

- Velocità di trasmissione: 9600 bps
- Lunghezza dati: 8 bit
- Bit di stop: 1 bit
- Nessun bit di controllo
- Codice di trasmissione: esadecimale (MODBUS RTU)
- Rilevamento errori: CRC-16 (MODBUS RTU)
- Indirizzo MODBUS: 1-32

La centralina può essere impostata tramite comandi Modbus; nella tabella in appendice è riportata una panoramica delle possibilità di impostazione. (→ Pagina 129)

- 03: comando di lettura multiplo
- 06: comando di scrittura singolo
- 16: comando di scrittura multiplo

8 Consegna all'utente

8.1 Consegna del prodotto all'utente

- ▶ L'utente deve essere informato sull'uso e sul funzionamento del prodotto.
- ▶ Consegnare all'utilizzatore tutte le istruzioni e i documenti del dispositivo a lui destinati perché li conservi.
- ▶ Comunicare all'utente il codice di articolo del prodotto.
- ▶ Esaminare il manuale il servizio insieme all'utente.
- ▶ Rispondere a tutte le sue domande.
- ▶ Istruire l'utente in particolar modo su tutte le indicazioni per la sicurezza che questi deve rispettare.
- ▶ Informare l'utente sulla necessità di effettuare una manutenzione del prodotto nel rispetto degli intervalli previsti.



9 Soluzione dei problemi

9.1 Sostituzione della centralina

1. Spegnerne il ventilconvettore per sostituire il prodotto.
2. Disattivare il prodotto definitivamente. (→ Pagina 127)
3. Inserire il cacciavite nella fessura tra centralina e copertura posteriore e aprire la centralina.
4. Allentare il collegamento a vite tra scatola di montaggio e copertura posteriore.
5. Staccare con cautela la centralina e la copertura posteriore.
6. Staccare i fili dalla morsettiera del prodotto.

10 Messa fuori servizio

10.1 Disattivazione definitiva

1. Premere .
- ◁  viene visualizzato sul display in modo permanente.
2. Togliere tensione al prodotto tramite il dispositivo di sezionamento installato in loco (ad es. fusibili o interruttori automatici).

11 Smaltimento dell'imballaggio


- ▶ Smaltire correttamente gli imballaggi.
- ▶ Osservare tutte le norme vigenti.


12 Servizio assistenza tecnica

I dati di contatto del nostro servizio assistenza tecnica sono riportati nell'appendice o nel nostro sito web.

Appendice

A Parametri – panoramica destinata esclusivamente a tecnici qualificati

Codice parametro	Nome parametro	Incremento, possibilità di impostazione, spiegazione	Regolazione di fabbrica
C00	Assegnazione centralina primaria o secondaria	0: centralina primaria 1: centralina secondaria	0
C01	Selezione delle modalità di funzionamento possibili	00: raffrescamento e riscaldamento 01: raffrescamento	00
C03	Intervallo di pulizia del filtro dell'aria	00: nessun promemoria 01: 500 h 02: 1000 h 03: 2500 h 04: 5000 h	01
C04	Ricevitore a infrarossi per telecomando	00: off 01: on	01
C05	Visualizzazione della temperatura ambiente	00: off 01: on	00
C06	Indicatore LED	00: off 01: on Quando l'indicatore LED è acceso, indica se il fancoil è acceso o spento.	01
C08	Temperatura di raffrescamento minima	Da 16 °C a 30 °C	16 °C
C09	Temperatura di raffrescamento massima	Da 16 °C a 30 °C	30 °C
C10	Temperatura di riscaldamento minima	Da 16 °C a 30 °C	16 °C
C11	Temperatura di riscaldamento massima	Da 16 °C a 30 °C	30 °C
C12	Indicazione della temperatura con incrementi di 0,5 °C	00: no. Le temperature vengono visualizzate con incrementi di 1 °C. 01: sì. Le temperature vengono visualizzate con incrementi di 0,5 °C.	01
C13	Illuminazione tasti	00: off 01: on	01
C14	Ritorno all'indicazione di base	Premere  per tornare all'indicazione di base.	
C15	Segnali dei tasti	00: off 01: on	01
C16	Durata illuminazione display	00: 15 s 01: 30 s 02: 60 s	00
C18	Visualizzazione se il filtro è bloccato quando il fancoil è spento	00: off 01: on	00

Codice parametro	Nome parametro	Incremento, possibilità di impostazione, spiegazione	Regolazione di fabbrica
C20	Sequenza delle impostazioni del deflettore quando si preme 	00: in avanti 01: indietro	00

B Parametri Modbus

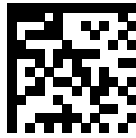
Funzione	Indirizzo di registro	Autorizzazione	Incremento, possibilità di impostazione, spiegazione
Modalità di funzionamento	1601 (PLC: 41602)	Lettura e scrittura	0x00: Spento 0x01: Modo ventilazione 0x02: Modo raffrescamento 0x03: Modo riscaldamento 0x04: Modo deumidificazione 0x05: Modo automatico Se si inseriscono parametri diversi da quelli indicati sopra, verrà restituito un codice di errore. Se il numero di giri del ventilatore non viene impostato tramite il corrispondente registro, verrà impostato automaticamente un numero di giri medio.
Temperatura nominale (Ts)	1602 (PLC: 41603)	Lettura e scrittura	La temperatura nominale deve essere compresa tra 17 °C e 30 °C. Se si imposta un'altra temperatura, verrà restituito un codice di errore. In modo ventilazione e in modo deumidificazione, non è possibile regolare la temperatura nominale.
Numero di giri del ventilatore	1603 (PLC: 41604)	Lettura e scrittura	0x02: Numero di giri basso 0x03: Numero di giri medio 0x04: Numero di giri elevato 0x05: Numero di giri automatico Se si inseriscono parametri diversi da quelli indicati sopra, verrà restituito un codice di errore.
Inserimento temporizzato	1604 (PLC: 41605)	Lettura	0 ... 96 corrisponde a 0 h... 24 h 0: Nessuna temporizzazione 1 intervallo corrisponde a 15 minuti
Spegnimento temporizzato	1605 (PLC: 41606)	Lettura	0 ... 96 corrisponde a 0 h... 24 h 0: Nessuna temporizzazione 1 intervallo corrisponde a 15 minuti
Temperatura ambiente T1	1606 (PLC: 41607)	Lettura	0 ... 240 corrisponde a -20 °C ... 100 °C Calcolo: (temperatura+5)*2+30 In caso di errore del termostato ambiente nella centralina a fili, verrà restituito il codice di errore 0x7FFF.
Temperatura dell'acqua T2-C	1607 (PLC: 41608)	Lettura	0 ... 240 corrisponde a -20 °C ... 100 °C Calcolo: (temperatura+5)*2+30 In caso di errore del sensore di temperatura, verrà restituito il codice di errore 0x7FFF.
-	1609 (PLC: 41610)		Riservato a un utilizzo futuro

Funzione	Indirizzo di registro	Autorizzazione	Incremento, possibilità di impostazione, spiegazione	
–	1610 (PLC: 41611)		Riservato a un utilizzo futuro	
–	1611 (PLC: 41612)		Riservato a un utilizzo futuro	
Blocco tasti telecomando	1612 (PLC: 41613)	Lettura	Bit 0	1: Blocco tasti della centralina a fili attivo 0: Blocco tasti della centralina a fili non attivo
			Tutti gli altri bit sono 0.	
Stato pompa di scarico della condensa	1613	Lettura	Bit 0	1: Pompa di scarico della condensa accesa 0: Pompa di scarico della condensa spenta
			Tutti gli altri bit sono 0.	
Errore	1614 (PLC: 41615)	Lettura	Bit 14	Livello dell'acqua
			Bit 8	Numero di giri del ventilatore
			Bit 7	Errore EEPROM
			Bit 3	T2A Sensore
			Bit 2	T1 Sensore
			Tutti gli altri bit sono 0.	
–	1616 (PLC: 41617)		Riservato a un utilizzo futuro	
Informazione interruttore DIP 2	1619 (PLC: 41620)	Lettura	Bit 12	1: Errore nel fancoil
			Bit 11	Stato pompa di scarico della condensa
			Bit 9	Stato valvola deviatrice a 3 vie
			Bit 8	Stato riscaldamento supplementare elettrico
			Bit da 0 a 5	Indirizzo 0 ... 63
Versione software	1620 (PLC: 41621)	Lettura	Visualizzazione numero versione	
Baud rate	1640 (PLC: 416 41)	Lettura e scrittura	Sono disponibili i seguenti baud rate: 0: 4800 1: 9600 2: 19200 3: 38400	Se si modificano il baud rate e il bit di stop, la comunicazione successiva andrà eseguita con la configurazione modificata. Diversamente, non sarà possibile alcuna comunicazione.
Bit di controllo	1641 (PLC: 416 42)	Lettura	Nessun bit di controllo: 0x02 non modificabile	

Funzione	Indirizzo di registro	Autorizzazione	Incremento, possibilità di impostazione, spiegazione	
Bit di stop	1642 (PLC: 416 43)	Lettura e scrittura	Un bit di stop: 0 Due bit di stop: 1	Se si modificano il baud rate e il bit di stop, la comunicazione successiva andrà eseguita con la configurazione modificata. Diversamente, non sarà possibile alcuna comunicazione.

C Dati tecnici

Allacciamento elettrico	- 18 V DC - 50 Hz
Potenza elettrica assorbita, max.	≤ 2 W
Max. temperatura ambiente ammessa	-15 ... 43 °C
Umidità relativa dell'aria	≤ 90 %
Altezza	86 mm
Larghezza	86 mm
Profondità	21,5 mm



8000023100_01

Publisher/manufacture

Vaillant GmbH

Berghauser Str. 40 ■ 42859 Remscheid ■ Deutschland

Tel. +49 (0)2191 18 0 ■ Fax +49 (0)2191 18 2810

info@vaillant.de ■ www.vaillant.de

© These instructions, or parts thereof, are protected by copyright and may be reproduced or distributed only with the manufacturer's written consent. Subject to technical modifications.