

es Instrucciones de instalación
fi Asennusohjeet
hr Upute za instaliranje
it Istruzioni per l'installazione
mk Упатство за инсталација
pt Manual de instalação
sq Udhëzuesi i instalimit
sr Uputstvo za instalaciju
sv Installationsanvisning



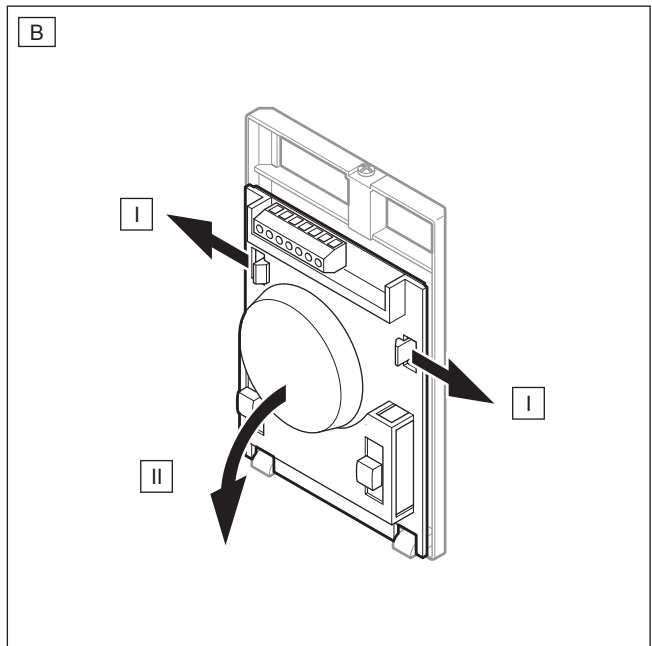
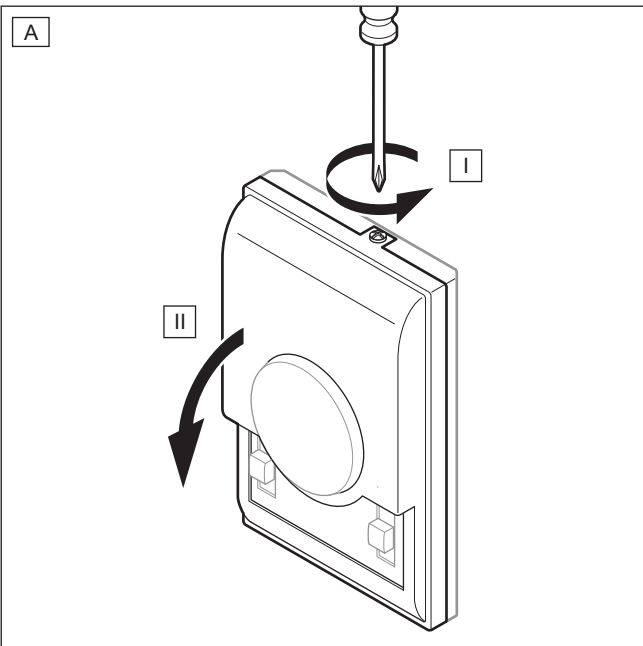
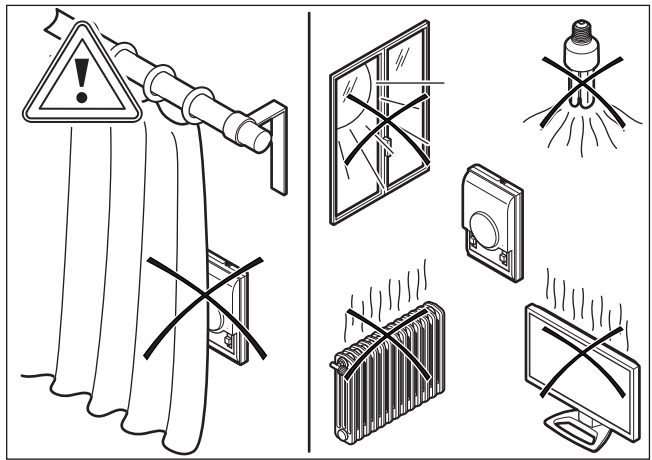
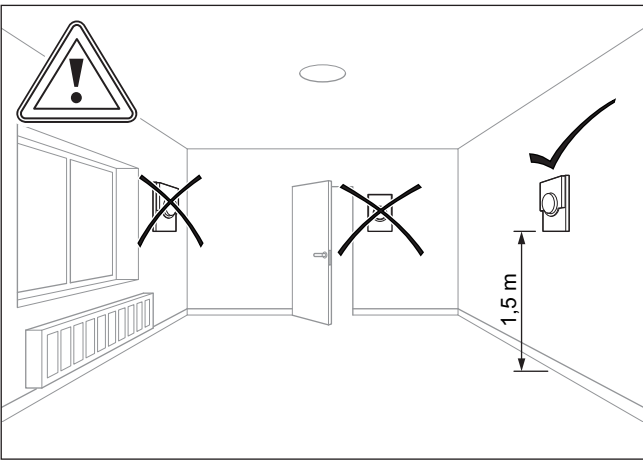
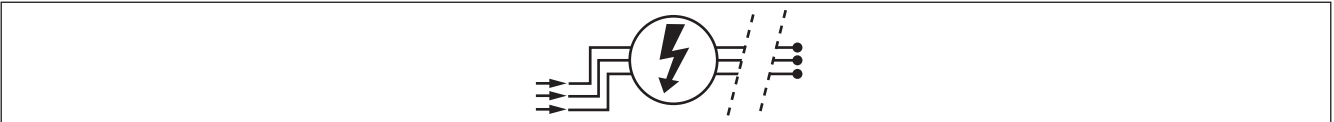
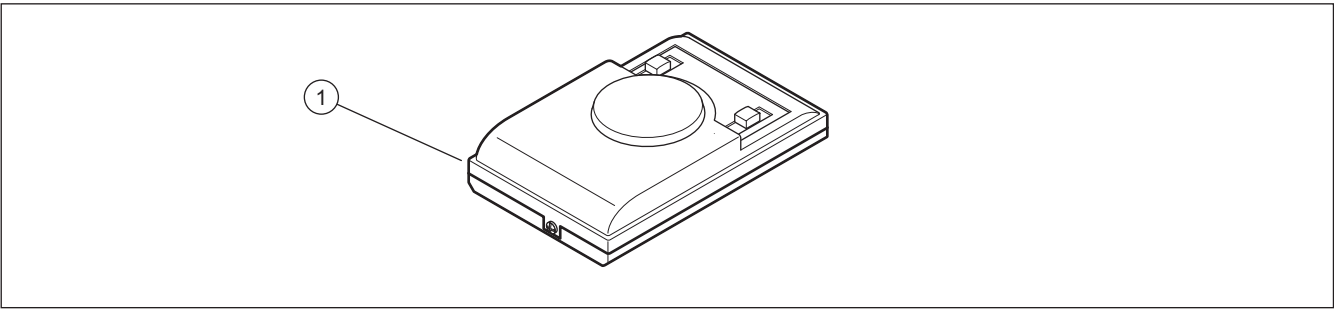
VA 1-WC DC

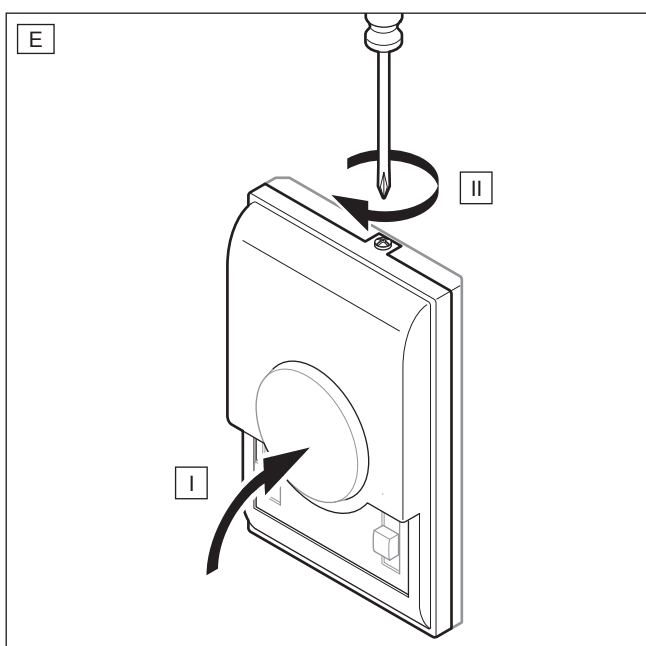
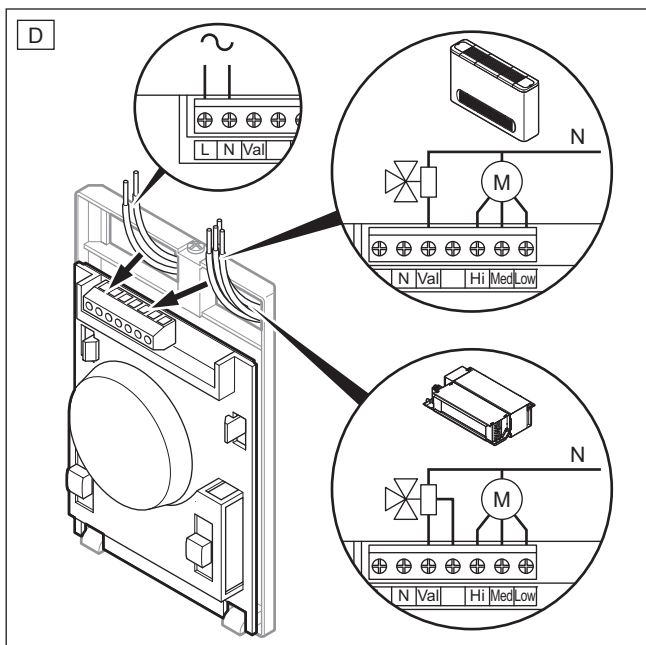
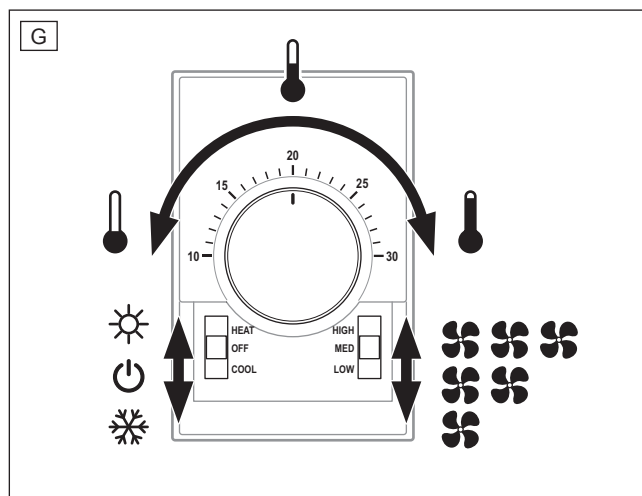
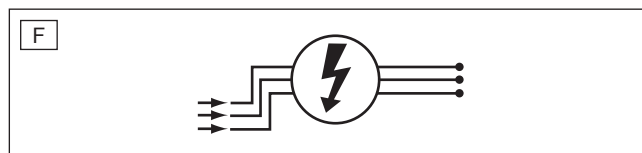
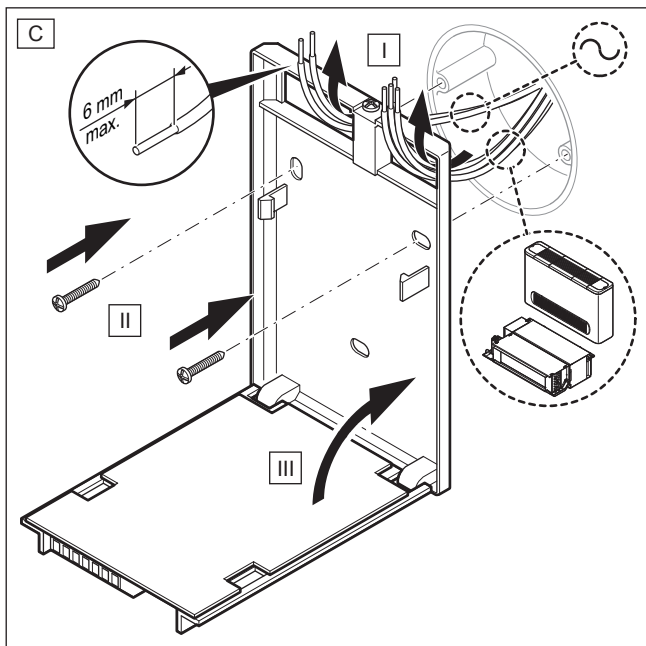
0020244359

Publisher / Manufacturer

Berghauser Str.40 ■ D-42859 Remscheid
Telefon 021 91 18-0 ■ Telefax 021 91 18-28 10
info@vaillant.de ■ www.vaillant.de







Instrucciones de instalación (ES)

1 Instalación de la electrónica

La instalación eléctrica debe ser realizada únicamente por un especialista electricista.



Peligro!

Peligro de muerte por electrocución!

Si toca los componentes conductores de tensión, existe peligro de descarga eléctrica. Antes de realizar cualquier trabajo en el producto:

- ▶ Deje el producto sin tensión desconectando todos los polos de los suministros de corriente (dispositivo de separación eléctrica con una abertura de contacto de al menos 3 mm, p. ej., fusibles o disyuntores).
- ▶ Asegúrelo para impedir que se pueda conectar accidentalmente.
- ▶ Verifique que no hay tensión.

2 Datos técnicos

	VA 1-WC DC
Rango de temperatura (ajustable):	10 ... 30°C
Diferencial de conmutación:	aprox. ±1°C
Temperatura de funcionamiento:	0°C ... 45°C
Humedad de funcionamiento:	5% ... 90% RH
Temperatura de almacenaje:	-10°C ... 60°C
Tensión de funcionamiento:	AC 220V±10%, 50 ... 60Hz
Interruptor capacidad de corriente:	1(0,5)A
Diámetro de cableado:	0,5 ... 2,5mm ²
Dimensiones (HxAxP):	130x85x43mm
Paso de agujeros:	60mm

Istruzioni per l'installazione (IT)

1 Impianto elettrico

L'impianto elettrico deve essere eseguito esclusivamente da un tecnico elettricista.



Pericolo!

Pericolo di morte per folgorazione!

Se si toccano componenti sotto tensione, c'è pericolo di morte per folgorazione.

Prima di eseguire lavori sul prodotto:

- ▶ Staccare il prodotto dalla tensione disattivando tutte le linee di alimentazione di corrente su tutti i poli (dispositivo di separazione elettrico con un'apertura di contatti di almeno 3 mm, ad esempio fusibile o interruttore automatico).
- ▶ Assicurarsi che non possa essere reinserito.
- ▶ Verificare l'assenza di tensione.

2 Dati tecnici

	VA 1-WC DC
Intervallo di temperatura (regolabile):	10 ... 30°C
Differenziale di commutazione:	appross. $\pm 1^\circ\text{C}$
Temperatura di esercizio:	0°C ... 45°C
Umidità di esercizio:	5% ... 90% RH
Temperatura di stoccaggio:	-10°C ... 60°C
Tensione di esercizio:	AC 220V \pm 10%, 50 ... 60Hz
Corrente di commutazione:	1(0,5)A
Sezione cavi:	0,5 ... 2,5mm ²
Dimensioni (AxLxP):	130x85x43mm
Distanza tra i fori:	60mm

Упатство за инсталација (МК)

1 Електрична инсталација

Електричната инсталација треба да биде извршена од електроинсталатер.



Опасност!

Опасност по живот поради струен удар!

Доколку ги допрете компонентите коишто спроведуваат напон, постои опасност по живот поради струен удар.

Пред да извршите интервенции на уредот:

- ▶ Исклучете го производот, така што ќе ги исклучите сите полови за напојувања со струја (електричен разделник со најмалку 3 mm контактен отвор, на пр. осигурувач или заштитен прекинувач).
- ▶ Обезбедете го од повторно вклучување.
- ▶ Проверете дали има напон.

2 Технички податоци

	VA 1-WC DC
Опсег на температура (подеслив):	10 ... 30°C
Диференцијал на префрлување:	околу $\pm 1^\circ\text{C}$
Оперативна температура:	0°C ... 45°C
Оперативна влажност:	5% ... 90% RH
Температура на складирање	-10°C ... 60°C
Оперативен напон:	AC 220V \pm 10%, 50 ... 60Hz
Прекинувач за номинална струја:	1(0,5)A
Дијаметар на жиците:	0,5 ... 2,5mm ²
Димензии (ВxШxД):	130x85x43mm
Висина на отворот:	60mm

0020249968_00 ■ 10.11.2016

Supplier

Vaillant S. L.

Atención al cliente

Pol. Industrial Apartado 1.143 ■ C/La Granja, 26
Alcobendas (Madrid)

Teléfono 9 02116819 ■ Fax 9 16615197

www.vaillant.es

Vaillant Group Italia S.p.A.

Società soggetta all'attività di direzione e coordinamento della Vaillant GmbH

Via Benigno Crespi 70 ■ 20159 Milano

Tel. 02 697121 ■ Fax 02 69712500

Centro di Assistenza Tecnica Vaillant Service 800 088766

Registro A.E.E. IT08020000003755 ■ Registro Pile IT09060P00001133

info.italia@vaillantgroup.it ■ www.vaillant.it

Vaillant Group International GmbH

Berghauser Strasse 40 ■ 42859 Remscheid

Tel. +49 21 91 18-0

www.vaillant.info

Vaillant d.o.o.

Zvornička 9 ■ BiH Sarajevo

Tel. 033 6106-35 ■ Fax 033 6106-42

vaillant@bih.net.ba ■ www.vaillant.ba

Vaillant d.o.o.

Heinzelova 60 ■ 10000 Zagreb

Tel. 01 6188-670 ■ Tel. 01 6188-671

Tel. 01 6064-380 ■ Tehnički odjel 01 6188-673

Fax 01 6188-669

info@vaillant.hr ■ www.vaillant.hr

© These instructions, or parts thereof, are protected by copyright and may be reproduced or distributed only with the manufacturer's written consent. We reserve the right to make technical changes.

