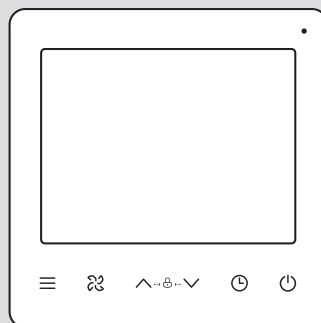


Control

VA 2-WC D

- de** Installationsanleitung
- el** Οδηγίες εγκατάστασης
- es** Instrucciones de instalación
- et** Paigaldusjuhend
- fi** Asennusohjeet
- fr** Notice d'installation
- hr** Upute za instaliranje
- hu** Szerelési útmutató
- it** Istruzioni per l'installazione
- mk** Упатство за инсталација
- nl** Installatiehandleiding
- no** Installasjonsveiledning
- pl** Instrukcja instalacji
- pt** Manual de instalação
- sk** Návod na inštaláciu
- sl** Navodila za namestitve
- sr** Uputstvo za instalaciju
- sq** Udhëzuesi i instalimit
- sv** Installationsanvisning
- en** Country specifics



de	Installationsanleitung.....	3
el	Οδηγίες εγκατάστασης.....	16
es	Instrucciones de instalación	31
et	Paigaldusjuhend	46
fi	Asennusohjeet	59
fr	Notice d'installation.....	72
hr	Upute za instaliranje	86
hu	Szerelési útmutató	99
it	Istruzioni per l'installazione	113
mk	Упатство за инсталација	127
nl	Installatiehandleiding	142
no	Installasjonsveiledning	155
pl	Instrukcja instalacji.....	168
pt	Manual de instalação.....	182
sk	Návod na inštaláciu	195
sl	Navodila za namestitvev	208
sr	Uputstvo za instalaciju	221
sq	Udhëzuesi i instalimit.....	234
sv	Installationsanvisning	247
en	Country specifics.....	260

Installationsanleitung

Inhalt

1	Sicherheit	4
1.1	Bestimmungsgemäße Verwendung.....	4
1.2	Allgemeine Sicherheitshinweise	4
1.3	Vorschriften (Richtlinien, Gesetze, Normen)	5
2	Hinweise zur Dokumentation	6
2.1	Mitgeltende Unterlagen beachten	6
2.2	Unterlagen aufbewahren	6
2.3	Gültigkeit der Anleitung.....	6
3	Produktbeschreibung	6
3.1	CE-Kennzeichnung.....	6
4	Montage	6
4.1	Lieferumfang prüfen.....	6
4.2	Auswahl des Kabels	6
4.3	Regler im Wohnraum montieren	6
5	Elektroinstallation	7
5.1	Qualifikation	7
5.2	Regler am Gebläsekonvektor anschließen	7
6	Inbetriebnahme	9
6.1	Produkt in Betrieb nehmen	9
7	Bedien- und Anzeigefunktionen	9
7.1	Auf Werkseinstellung zurücksetzen.....	9
7.2	Parametereinstellung aufrufen.....	9
7.3	Modbus-Funktion	9
8	Übergabe an den Betreiber	10
8.1	Produkt an den Betreiber übergeben.....	10
9	Störungsbehebung	10
9.1	Regler austauschen.....	10
10	Außerbetriebnahme	10
10.1	Endgültige Außerbetrieb- nahme.....	10
11	Recycling und Entsorgung	10
12	Kundendienst	10

Anhang	11	
A	Parameter – Nur für den Fachhandwerker bestimmte Übersicht	11
B	Modbus-Parameter – Nur für den Fachhandwerker bestimmte Übersicht	12
C	Technische Daten	15

1 Sicherheit

1.1 Bestimmungsgemäße Verwendung

Bei unsachgemäßer oder nicht bestimmungsgemäßer Verwendung können Beeinträchtigungen des Produkts und anderer Sachwerte entstehen.

Bei diesem Produkt handelt es sich um einen Regler, der dazu dient, eine Heizungs- und Kühlungsanlage mit Gebläsekonvektor in Abhängigkeit von der Raumtemperatur und nach einer programmierbaren Zeitschaltung zu steuern.

Das Produkt ist dafür vorgesehen, eine Heizungs- und Kühlungsanlage mit Gebläsekonvektor und möglichen weiteren elektrischen Wärmeerzeugern des gleichen Herstellers mit Modbus-Schnittstelle zu regeln.

Der Raumtemperaturregler regelt abhängig vom installierten System:

- Kühlen
- Funktion des Gebläsekonvektors
- Heizen

Die bestimmungsgemäße Verwendung beinhaltet:

- das Beachten der beiliegenden Betriebs-, Installations- und Wartungsanleitungen des

- Produkts sowie aller weiteren Komponenten der Anlage
- die Installation und Montage entsprechend der Produkt- und Systemzulassung
 - die Einhaltung aller in den Anleitungen aufgeführten Inspektions- und Wartungsbedingungen.

Die bestimmungsgemäße Verwendung umfasst außerdem die Installation gemäß IP-Code.

Eine andere Verwendung als die in der vorliegenden Anleitung beschriebene oder eine Verwendung, die über die hier beschriebene hinausgeht, gilt als nicht bestimmungsgemäß. Nicht bestimmungsgemäß ist auch jede unmittelbare kommerzielle und industrielle Verwendung.

Achtung!

Jede missbräuchliche Verwendung ist untersagt.


1.2 Allgemeine Sicherheitshinweise

1.2.1 Lebensgefahr durch Stromschlag

Wenn Sie spannungsführende Komponenten berühren, dann besteht Lebensgefahr durch Stromschlag.

Bevor Sie am Produkt arbeiten:

- ▶ Schalten Sie das Produkt spannungsfrei, indem Sie



alle Stromversorgungen allpolig abschalten (elektrische Trennvorrichtung mit mindestens 3 mm Kontaktöffnung, z. B. Sicherung oder Leitungsschutzschalter).

- ▶ Sichern Sie gegen Wiedereinschalten.
- ▶ Prüfen Sie auf Spannungsfreiheit.

1.2.2 Gefahr durch unzureichende Qualifikation

Folgende Arbeiten dürfen nur Fachhandwerker durchführen, die hinreichend dafür qualifiziert sind:

- Montage
- Demontage
- Installation
- Inbetriebnahme
- Inspektion und Wartung
- Reparatur
- Außerbetriebnahme
- ▶ Gehen Sie gemäß dem aktuellen Stand der Technik vor.

1.2.3 Risiko eines Sachschadens durch Frost

- ▶ Installieren Sie das Produkt nicht in frostgefährdeten Räumen.

1.2.4 Risiko eines Sachschadens durch ungeeignetes Werkzeug

- ▶ Verwenden Sie fachgerechtes Werkzeug.

1.3 Vorschriften (Richtlinien, Gesetze, Normen)

- ▶ Beachten Sie die nationalen Vorschriften, Normen, Richtlinien, Verordnungen und Gesetze.

2 Hinweise zur Dokumentation

2.1 Mitgeltende Unterlagen beachten

- ▶ Beachten Sie unbedingt alle Betriebs- und Installationsanleitungen, die Komponenten der Anlage beiliegen.

2.2 Unterlagen aufbewahren

- ▶ Geben Sie diese Anleitung sowie alle mitgeltenden Unterlagen an den Anlagenbetreiber weiter.

2.3 Gültigkeit der Anleitung

Diese Anleitung gilt ausschließlich für:

Produkt – Artikelnummer

VA 2-WC D	0010045959
-----------	------------

3 Produktbeschreibung

3.1 CE-Kennzeichnung



Mit der CE-Kennzeichnung wird dokumentiert, dass die Produkte gemäß der Konformitätserklärung die grundlegenden Anforderungen der einschlägigen Richtlinien erfüllen.

Die Konformitätserklärung kann beim Hersteller eingesehen werden.

4 Montage

4.1 Lieferumfang prüfen

Menge	Bezeichnung
1	Regler
1	Montagebox für Unterputzmontage
1	Beutel mit Befestigungsmaterial
1	Beipack Dokumentation

- ▶ Prüfen Sie den Lieferumfang auf Vollständigkeit.

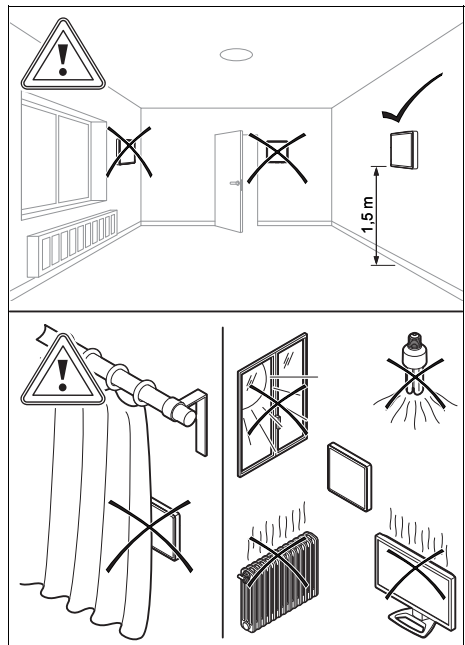
4.2 Auswahl des Kabels

- ▶ Verwenden Sie ein handelsübliches Kabel.

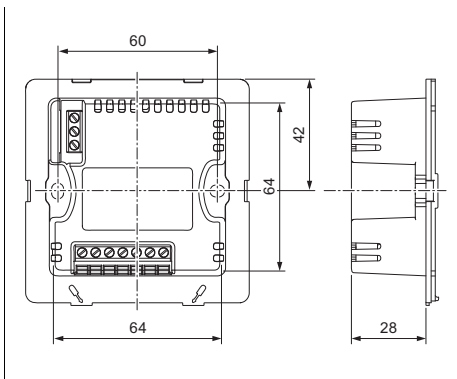
Anschlusskabel

Anschlusskabel des Gebläsekonvektors und des 3-Wege-Umschaltventils	≥ 0,5 mm ²
Netzanschlusskabel	≥ 1,5 mm ²

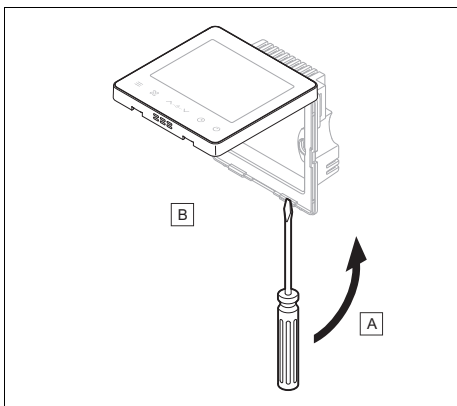
4.3 Regler im Wohnraum montieren



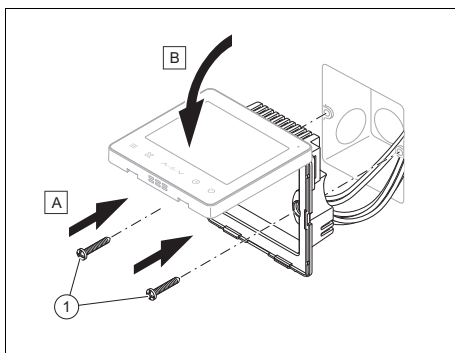
1. Wählen Sie den Montageort des Reglers an einer Innenwand so, dass eine einwandfreie Erfassung der Raumtemperatur gewährleistet ist.



2. Markieren Sie anhand der Montagebox die Befestigungspunkte an der tragenden Fläche.
3. Montieren Sie die Montagebox an der Wand oder lassen Sie diese von einer Fachkraft unter Putz montieren.



4. Öffnen Sie das Produkt.
5. Stellen Sie den Stromanschluss her. (→ Seite 7)



6. Setzen Sie die hintere Abdeckung des Reglers in die Montagebox und verschrauben Sie diese mit dem mitgelieferten Montagematerial.
7. Drücken Sie den Regler vorsichtig auf die hintere Abdeckung.

5 Elektroinstallation

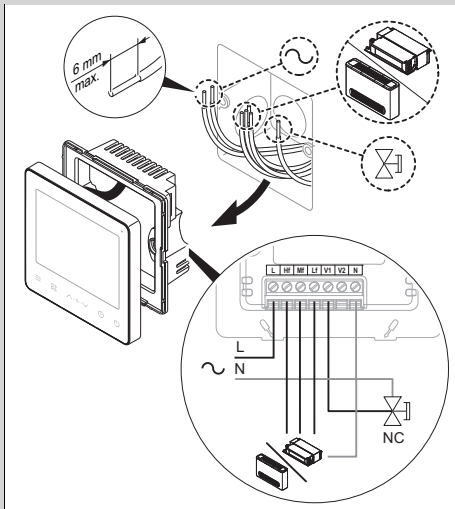
5.1 Qualifikation

Die Elektroinstallation darf nur von einer Elektrofachkraft durchgeführt werden.

5.2 Regler am Gebläsekonvektor anschließen

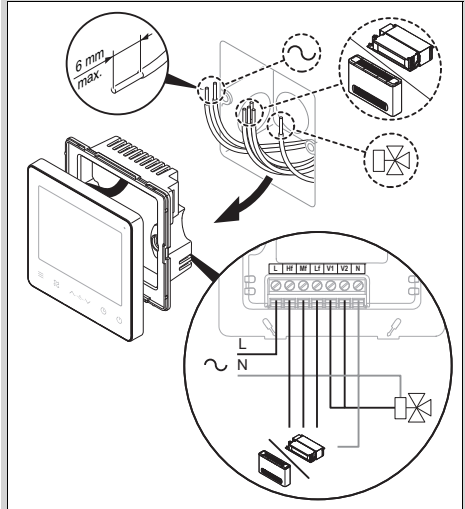
1. Ziehen Sie zum Öffnen des Schaltkastens des Gebläsekonvektors die Installationsanleitung des Gebläsekonvektors zurate.
2. Nehmen Sie die Anschlussverdrahtung abhängig von der Systemkonfiguration wie in den nachfolgenden Anschlussplänen abgebildet vor.

Bedingung: Anschluss bei normal geschlossenem Ventil



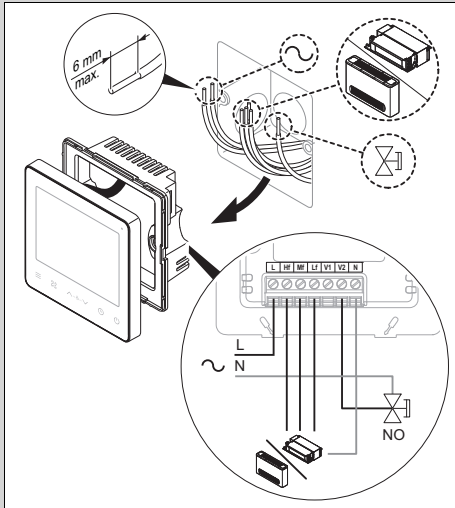
- Schließen Sie die Kabel an der Anschlussklemme des Reglers an.

Bedingung: Anschluss bei 3-Wege-Umschaltventil



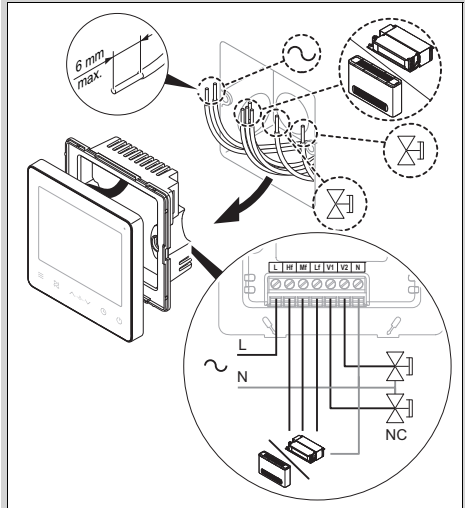
- Schließen Sie die Kabel an der Anschlussklemme des Reglers an.

Bedingung: Anschluss bei normal offenem Ventil



- Schließen Sie die Kabel an der Anschlussklemme des Reglers an.


Bedingung: Anschluss bei normal geschlossenem Ventil und elektrischer Zusatzheizung



- Schließen Sie die Kabel an der Anschlussklemme des Reglers an.

6 Inbetriebnahme

6.1 Produkt in Betrieb nehmen

1. Ziehen Sie für die Inbetriebnahme des Gebläsekonvektors die Installationsanleitung des Gebläsekonvektors zurate.
2. Drücken Sie  zum Einschalten des Reglers und des Gebläsekonvektors.
3. Kontrollieren Sie die Anlage mittels einer Sollwertanforderung für jede Betriebsart.

7 Bedien- und Anzeigefunktionen




Der Regler verfügt über die Ebene für den Betrieb, die Ebene für die Parametereinstellung sowie die Möglichkeit zur Einstellung über die Modbus-Verbindung.

Die Einstell- und Ablesemöglichkeiten im Betrieb, das Bedienkonzept und ein Beispiel zur Bedienung sind in der Betriebsanleitung des Reglers beschrieben.



Die Ebene für die Parametereinstellung kann mit einer Tastenkombination aufgerufen werden. (→ Seite 9)

Die Einstellung über die Modbus-Verbindung kann nur bei bestehender Netzwerk-Verbindung erfolgen. (→ Seite 9)

7.1 Auf Werkseinstellung zurücksetzen

- ▶ Halten Sie ,  und  gleichzeitig 5 Sekunden gedrückt, um den Regler auf Werkseinstellung zurückzusetzen.
 - ◁ Der Regler startet mit Werkseinstellung neu.








7.2 Parametereinstellung aufrufen

1. Halten Sie  und  gleichzeitig 3 Sekunden gedrückt, um die Parametereinstellung aufzurufen.
 - Eine Übersicht der Parameter finden Sie im Anhang.Parameter – Nur für den Fachhandwerker bestimmte Übersicht (→ Seite 11)



Hinweis

So lange sich der Regler in den Parametereinstellungen befindet, ist die Modbus-Verbindung unterbrochen.

2. Drücken Sie  und , um den zu ändernden Parameter auszuwählen.
3. Drücken Sie , um den gewählten Parameter zu ändern.
4. Drücken Sie  und , um die Parametereinstellung auszuwählen.
5. Drücken Sie , um die geänderte Einstellung zu speichern.
 - ◁ Wenn 60 Sekunden keine Eingabe gemacht wird, werden die bis dahin vorgenommen Änderungen automatisch gespeichert und die Parametereinstellung wird geschlossen.
6. Drücken Sie , um die Parametereinstellung ohne Speichern zu verlassen.

7.3 Modbus-Funktion

Für den Modbus-Zugriff gelten die folgenden Voraussetzungen erfüllt sein:

- Übertragungsrate: 9600 bps
- Datenlänge: 8 bit
- Stop-Bit: 1 bit
- kein Check-Bit
- Übertragungscode: hexadezimal (MODBUS RTU)
- Fehler-Erfassung: CRC-16 (MODBUS RTU)

MODBUS-Adresse: 1-32

Der Regler kann über Modbus-Kommandos eingestellt werden, eine Übersicht der Einstellmöglichkeiten finden Sie in der Tabelle im Anhang. (→ Seite 12)

- 03: Mehrfach-Lese-Kommando
- 06: Einzel-Schreib-Kommando
- 16: Mehrfach-Schreib-Kommando

8 Übergabe an den Betreiber

8.1 Produkt an den Betreiber übergeben

- ▶ Informieren Sie den Betreiber über die Handhabung und Funktion seines Produkts.
- ▶ Übergeben Sie dem Betreiber alle für ihn bestimmten Anleitungen und Gerätepapiere zur Aufbewahrung.
- ▶ Nennen Sie dem Betreiber die Artikelnummer des Produkts.
- ▶ Gehen Sie die Betriebsanleitung mit dem Betreiber durch.
- ▶ Beantworten Sie all seine Fragen.
- ▶ Weisen Sie den Betreiber insb. auf die Sicherheitshinweise hin, die der Betreiber beachten muss.
- ▶ Informieren Sie den Betreiber darüber, dass er das Produkt gemäß vorgegebener Intervalle warten lassen muss..

9 Störungsbehebung



9.1 Regler austauschen

1. Schalten Sie den Gebläsekonvektor aus, um das Produkt auszutauschen.
2. Nehmen Sie das Produkt endgültig außer Betrieb. (→ Seite 10)
3. Stecken Sie den Schraubendreher in den Schlitz zwischen Regler und hinterer Abdeckung und öffnen Sie den Regler.
4. Lösen Sie die Schraubverbindung zwischen Montagebox und hinterer Abdeckung.

5. Ziehen Sie vorsichtig den Regler und die hintere Abdeckung ab.
6. Lösen Sie die Drähte aus der Klemmleiste des Produkts.

10 Außerbetriebnahme

10.1 Endgültige Außerbetriebnahme

1. Drücken Sie .
◀  wird dauerhaft im Display angezeigt.
2. Schalten Sie das Produkt über die bauseits installierte Trennvorrichtung (z. B. Sicherungen oder Leitungsschutzschalter) aus.

11 Recycling und Entsorgung

Verpackung entsorgen

- ▶ Entsorgen Sie die Verpackung ordnungsgemäß.
- ▶ Beachten Sie alle relevanten Vorschriften.

12 Kundendienst

Die Kontaktdaten unseres Kundendienstes finden Sie im Anhang oder auf unserer Website.

Anhang

A Parameter – Nur für den Fachhandwerker bestimmte Übersicht

Parameter-Code	Parametername	Einheit	Schrittweite, Einstellmöglichkeit, Erläuterung
C0	Netzwerkadresse des Reglers		01 bis 32 (Werkseinstellung: 01)
C1	Auswahl der Systemkonfiguration		<ul style="list-style-type: none"> – 00: Zwei-Rohr-System-Heiz- und Kühlkreis – 01: Zwei-Rohr-System-Kühlkreis – 02: Zwei-Rohr-System-Kühlkreis mit elektrischer Zusatzheizung* – 03: Zwei-Rohr-System-Heizkreis mit elektrischer Zusatzheizung* – 04: Zwei-Rohr-System-Heiz- und Kühlkreis mit elektrischer Zusatzheizung* <p>Werkseinstellung: 00</p> <p>Hinweis Die Systemkonfiguration für Vier-Rohr-Systeme wird nicht unterstützt.</p>
C2	Einstellung der Temperatur im Kühlbetrieb (eco-Modus)	°C	Schrittweite: 0,5 17 bis 30 (Werkseinstellung: 26)
C3	Einstellung der Temperatur im Heizbetrieb (eco-Modus)	°C	Schrittweite: 0,5 17 bis 30 (Werkseinstellung: 18)
C4	Frostschutz		<ul style="list-style-type: none"> – 00: Frostschutz abgeschaltet – 01: Frostschutz eingeschaltet <p>Werkseinstellung: 00</p>
C5	Schwellenwert für Frostschutz	°C	<p>Schrittweite: 0,5 0 bis 20 (Werkseinstellung: 05)</p> <p>Mit diesem Parameter wird die Umgebungstemperatur eingestellt, unter der die Frostschutzfunktion aktiviert wird. Diese Einstellung wird nur aktiv, wenn C4 auf 01 eingestellt ist.</p>
C6	Baud-Rate*		<ul style="list-style-type: none"> – 00: 4800 – 01: 9600 <p>Werkseinstellung: 01</p>
C7	Einheit für Temperaturanzeige		<ul style="list-style-type: none"> – 00: °C – 01: °F <p>Werkseinstellung: 00</p> <p>Beachten Sie, dass der Wechsel der angezeigten Einheit auch Einfluss auf alle eingestellten Temperaturen hat.</p>

* nur bei Netzwerk-Verbindung verfügbar

Parameter-Code	Parametername	Einheit	Schrittweite, Einstellmöglichkeit, Erläuterung
C8	Hintergrundbeleuchtung der Bedienelemente*		– 00: Abgeschaltet – 01: Eingeschaltet Werkseinstellung: 01
C9	Sprachauswahl		– 00: Chinesisch – 01: Englisch Werkseinstellung: 01
C10	Temperatenausgleich für Kühlbetrieb und Ventilatorbetrieb	°C	Schrittweite: 0,5 -10 bis +10 (Werkseinstellung: 0)
C11	Temperatenausgleich für Heizbetrieb und elektrische Zusatzheizung	°C	Schrittweite: 0,5 -10 bis +10 (Werkseinstellung: 0)
C12	Rücklauftemperaturenregelung	°C	Schrittweite: 1 1 bis 3 (Werkseinstellung: 1)
C13	Ventilatorbetrieb nach Temperatureinstellung		– 00: Dauerhaft eingeschaltet – 01: Dauerhaft abgeschaltet Werkseinstellung: 00 Mit diesem Parameter wird eingestellt, ob der Ventilator nach Einstellung der Temperatur eingeschaltet oder abgeschaltet wird.
C14	Unterbrechungsintervall für Gebläsekonvektor	s	– 00: 0 Sekunden – 05: 5 Sekunden – 10: 10 Sekunden – 15: 15 Sekunden – 30: 30 Sekunden – 60: 60 Sekunden – 90: 90 Sekunden Werkseinstellung: 00 Mit diesem Parameter kann die Entstehung eines dauerhaften kalten Luftzugs begrenzt werden.
C15	Versionsnummer		Diese Angabe dient nur zur Information und kann nicht angepasst werden.

* nur bei Netzwerk-Verbindung verfügbar

B Modbus-Parameter – Nur für den Fachhandwerker bestimmte Übersicht

Modbus-Kommando	Register-Adresse	Parametername	Schrittweite, Einstellmöglichkeit, Erläuterung
03	1	Programmversion des Reglers	1 bis 255
03	2	Umgebungstemperatur	-50 °C bis 50 °C
03 / 06 / 16	3	Aktueller Betriebszustand	– 0: Abgeschaltet – 1: Eingeschaltet

Modbus-Kommando	Register-Adresse	Parametername	Schrittweite, Einstellmöglichkeit, Erläuterung
03 / 06 / 16	4	Aktuell eingestellte Solltemperatur	17 °C bis 30 °C
03 / 06 / 16	5	Systemmodus	<ul style="list-style-type: none"> – 0: Ventilator – 1: Kühlen – 2: Heizen – 3: Elektrische Zusatzheizung – 4: Heizen und elektrische Zusatzheizung <p>Werkseinstellung: 0 Nicht alle Einstellung ist für alle Systemkonfigurationen möglich.</p>
03 / 06 / 16	6	Ventilatorgeschwindigkeit einstellen	<ul style="list-style-type: none"> – 1: Niedrig – 2: Normal – 3: Hoch – 4: Automatischer Betrieb <p>Werkseinstellung: 4</p>
03 / 06 / 16	7	Ventilatorbetrieb nach Temperatureinstellung	<ul style="list-style-type: none"> – 00: Dauerhaft eingeschaltet – 01: Dauerhaft abgeschaltet <p>Werkseinstellung: 00 Mit diesem Parameter wird eingestellt, ob der Ventilator nach Einstellung der Temperatur eingeschaltet oder abgeschaltet wird.</p>
03 / 06 / 16	8	Einheit für Temperaturanzeige	<ul style="list-style-type: none"> – 00: °C – 01: °F <p>Werkseinstellung: 00 Beachten Sie, dass der Wechsel der angezeigten Einheit auch Einfluss auf alle eingestellten Temperaturen hat.</p>
03 / 06 / 16	9	Temperatenausgleich für Kühlbetrieb und Ventilatorbetrieb	-10 °C bis +10 °C (Werkseinstellung: 0 °C)
03 / 06 / 16	10	Temperatenausgleich für Heizbetrieb und elektrische Zusatzheizung	-10 °C bis +10 °C (Werkseinstellung: 0 °C)
03 / 06 / 16	11	Unterbrechungsintervall für Gebläsekonvektor	<ul style="list-style-type: none"> – 00: 0 Sekunden – 05: 5 Sekunden – 10: 10 Sekunden – 15: 15 Sekunden – 30: 30 Sekunden – 60: 60 Sekunden – 90: 90 Sekunden <p>Werkseinstellung: 00 Mit diesem Parameter kann die Entstehung eines dauerhaften, kalten Luftzugs begrenzt werden.</p>

Modbus-Kommando	Register-Adresse	Parametername	Schrittweite, Einstellmöglichkeit, Erläuterung
03 / 06 / 16	12	Rücklauftemperaturregelung	1 °C bis 3 °C (Werkseinstellung: 1 °C)
03 / 06 / 16	13	Modbus-Netzwerkadresse des Reglers	01 bis 32 (Werkseinstellung: 01)
03 / 06 / 16	14	Frostschutz	– 00: Frostschutz abgeschaltet – 01: Frostschutz eingeschaltet Werkseinstellung: 00
03 / 06 / 16	15	Schwellenwert für Frostschutz	0 °C bis 20 °C (Werkseinstellung: 5 °C) Mit diesem Parameter wird die Umgebungstemperatur eingestellt, unter der die Frostschutzfunktion aktiviert wird. Diese Einstellung wird nur aktiv, wenn C4 auf 01 eingestellt ist.
03 / 06 / 16	16	Tastensperre	– 00: Tastensperre abgeschaltet – 01: Tastensperre eingeschaltet Werkseinstellung: 00
03 / 06 / 16	17	Auswahl der Systemkonfiguration	– 00: Zwei-Rohr-System-Heiz- und Kühlkreis – 01: Zwei-Rohr-System-Kühlkreis – 02: Zwei-Rohr-System-Kühlkreis mit elektrischer Zusatzheizung* – 03: Zwei-Rohr-System-Heizkreis mit elektrischer Zusatzheizung* – 04: Zwei-Rohr-System-Heiz- und Kühlkreis mit elektrischer Zusatzheizung* Werkseinstellung: 00 Hinweis Die Systemkonfiguration für Vier-Rohr-Systeme wird nicht unterstützt.
03	18	Auf Systemeinstellung zurücksetzen	– 00: Einstellungen beibehalten – 01: Auf Werkseinstellung zurücksetzen Werkseinstellung: 00
03	19	Status: Hohe Ventilatorgeschwindigkeit	– 00: abgeschaltet – 01: eingeschaltet Werkseinstellung: 00
03	20	Status: Normale Ventilatorgeschwindigkeit	– 00: abgeschaltet – 01: eingeschaltet Werkseinstellung: 00
03	21	Status: Niedrige Ventilatorgeschwindigkeit	– 00: abgeschaltet – 01: eingeschaltet Werkseinstellung: 00

Modbus-Kommando	Register-Adresse	Parametername	Schrittweite, Einstellmöglichkeit, Erläuterung
03	22	Status: Ventil 1	– 00: abgeschaltet – 01: eingeschaltet Werkseinstellung: 00
03	23	Status: Ventil 2	– 00: abgeschaltet – 01: eingeschaltet Werkseinstellung: 00

C Technische Daten

Elektroanschluss	– 220 V – 50 Hz
max. elektrische Leistungsaufnahme	≤ 2 W
Zulässige Umgebungstemperatur max.	–15 ... 43 °C
Relative Luftfeuchtigkeit	≤ 90 %
Höhe	86 mm
Breite	86 mm
Tiefe	9 mm

Οδηγίες εγκατάστασης

Περιεχόμενα

1	Ασφάλεια	17	10	Θέση εκτός λειτουργίας	23
1.1	Προδιαγραφόμενη χρήση	17	10.1	Οριστική θέση εκτός λειτουργίας.....	23
1.2	Γενικές υποδείξεις ασφαλείας	17	11	Ανακύκλωση και απόρριψη	23
1.3	Προδιαγραφές (Οδηγίες, νόμοι, πρότυπα)	18	12	Τμήμα εξυπηρέτησης Πελατών	24
2	Υποδείξεις για την τεκμηρίωση	19	Παράρτημα	25	
2.1	Προσέχετε τα συμπληρωματικά έγγραφα	19	A	Παράμετρος – Επισκόπηση που προορίζεται μόνο για τον εξειδικευμένο τεχνικό	25
2.2	Φύλαξη των εγγράφων	19	B	Παράμετροι διαύλου Modbus – Επισκόπηση που προορίζεται μόνο για τον εξειδικευμένο τεχνικό	27
2.3	Ισχύς των οδηγιών	19	C	Τεχνικά χαρακτηριστικά	30
3	Περιγραφή προϊόντος	19			
3.1	Σήμανση CE.....	19			
4	Συναρμολόγηση	19			
4.1	Έλεγχος συνόλου παράδοσης	19			
4.2	Επιλογή του καλωδίου	19			
4.3	Τοποθέτηση ελεγκτή εντός της κατοικίας	19			
5	Εγκατάσταση ηλεκτρολογικών	20			
5.1	Κατάρτιση	20			
5.2	Σύνδεση ελεγκτή στη μονάδα fan coil	20			
6	Θέση σε λειτουργία	22			
6.1	Θέση σε λειτουργία του προϊόντος.....	22			
7	Λειτουργίες χειρισμού και ένδειξης	22			
7.1	Επαναφορά εργοστασιακής ρύθμισης	22			
7.2	Εμφάνιση της ρύθμισης παραμέτρων.....	22			
7.3	Λειτουργία διαύλου Modbus	23			
8	Παράδοση στον ιδιοκτήτη	23			
8.1	Παραδώστε το προϊόν στον ιδιοκτήτη.....	23			
9	Αποκατάσταση βλαβών	23			
9.1	Αντικατάσταση του ελεγκτή.....	23			

1 Ασφάλεια

1.1 Προδιαγραφόμενη χρήση

Σε περίπτωση μη ενδεδειγμένης ή μη προβλεπόμενης χρήσης, μπορεί να προκληθούν αρνητικές επιδράσεις στο προϊόν και σε άλλες εμπράγματα αξίες.

Αυτό το προϊόν είναι ένας ελεγκτής, ο οποίος χρησιμοποιείται για τον έλεγχο ενός συστήματος θέρμανσης και ψύξης με μονάδα fan coil σε συνάρτηση με τη θερμοκρασία χώρου και σύμφωνα με μια προγραμματισμένη χρονική ρύθμιση.

Το προϊόν έχει προβλεφθεί για τον έλεγχο μιας εγκατάστασης θέρμανσης και ψύξης με μονάδα fan coil και ενδεχομένως περαιτέρω ηλεκτρικούς καυστήρες του ίδιου κατασκευαστή με διασύνδεση διαύλου Modbus.

Ο ελεγκτής θερμοκρασίας χώρου πραγματοποιεί ρυθμίσεις ανάλογα με το εγκατεστημένο σύστημα:

- Ψύξη
- Λειτουργία της μονάδας fan coil
- Θέρμανση

Η σύμφωνη με τους κανονισμούς χρήση περιλαμβάνει:

- την τήρηση των εσώκλειστων οδηγιών χρήσης, εγκατάστασης και συντήρησης του προϊόντος καθώς και όλων των πε-

ραιτέρω στοιχείων της εγκατάστασης

- την τοποθέτηση και εγκατάσταση σύμφωνα με την έγκριση του προϊόντος και του συστήματος
- την τήρηση όλων των αναφερόμενων προϋποθέσεων επιθεώρησης και συντήρησης.

Η χρήση σύμφωνα με τις προδιαγραφές περιλαμβάνει επίσης την εγκατάσταση σύμφωνα με τον κωδικό IP.

Μια άλλη χρήση διαφορετική από την περιγραφόμενη στις παρούσες οδηγίες ή μια χρήση πέραν των εδώ περιγραφόμενων ισχύει ως μη προδιαγραφόμενη. Μη προδιαγραφόμενη είναι επίσης κάθε άμεση εμπορική και βιομηχανική χρήση.

Προσοχή!

Κάθε καταχρηστική χρήση απαγορεύεται.

1.2 Γενικές υποδείξεις ασφάλειας

1.2.1 Κίνδυνος θανάτου λόγω ηλεκτροπληξίας

Όταν αγγίζετε στοιχεία που φέρουν τάση, υπάρχει κίνδυνος θανάτου λόγω ηλεκτροπληξίας.

Προτού διεξάγετε εργασίες στο προϊόν:

- ▶ Θέστε το προϊόν εκτός τάσης, απενεργοποιώντας όλες

τις παροχές ρεύματος σε όλους τους πόλους (ηλεκτρική διάταξη αποσύνδεσης με τουλάχιστον 3 mm άνοιγμα επαφής, π.χ. ασφάλεια ή διακόπτης προστασίας γραμμής).

- ▶ Ασφαλίστε έναντι επανενεργοποίησης.
- ▶ Ελέγξτε την απουσία τάσης.

1.2.2 Κίνδυνος λόγω ανεπαρκούς κατάρτισης

Οι παρακάτω εργασίες επιτρέπεται να πραγματοποιούνται μόνο από εξειδικευμένους τεχνικούς, που διαθέτουν επαρκή κατάρτιση:

- Συναρμολόγηση
- Αποσυναρμολόγηση
- Εγκατάσταση
- Θέση σε λειτουργία
- Επιθεώρηση και συντήρηση
- Επισκευές
- Θέση εκτός λειτουργίας
- ▶ Πραγματοποιήστε όλες τις εργασίες σύμφωνα με τις τελευταίες εξελίξεις της τεχνολογίας.

1.2.3 Κίνδυνος πρόκλησης υλικής ζημιάς λόγω παγετού

- ▶ Το προϊόν δεν επιτρέπεται να εγκαθίσταται σε χώρους, που εκτίθενται σε παγετό.

1.2.4 Κίνδυνος υλικής ζημιάς λόγω ακατάλληλων εργαλείων

- ▶ Χρησιμοποιήστε κατάλληλα εργαλεία.

1.3 Προδιαγραφές (Οδηγίες, νόμοι, πρότυπα)

- ▶ Τηρείτε τις εθνικές προδιαγραφές, τα πρότυπα, τις οδηγίες, τους κανονισμούς και τους νόμους.

2 Υποδείξεις για την τεκμηρίωση

2.1 Προσέχετε τα συμπληρωματικά έγγραφα

- ▶ Λάβετε οπωσδήποτε υπόψη όλες τις οδηγίες χρήσης και εγκατάστασης, που συνοδεύουν τα στοιχεία της εγκατάστασης.

2.2 Φύλαξη των εγγράφων

- ▶ Παραδίετε αυτές τις οδηγίες καθώς και όλα τα συμπληρωματικά έγγραφα στον ιδιοκτήτη της εγκατάστασης.

2.3 Ισχύς των οδηγιών

Αυτές οι οδηγίες ισχύουν αποκλειστικά για:

Προϊόν - Κωδικός προϊόντος

VA 2-WC D	0010045959
-----------	------------

3 Περιγραφή προϊόντος

3.1 Σήμανση CE



Με τη σήμανση CE τεκμηριώνεται, ότι τα προϊόντα πληρούν σύμφωνα με τη δήλωση συμμόρφωσης τις βασικές απαιτήσεις των σχετικών οδηγιών.

Μπορείτε να δείτε τη Δήλωση Συμμόρφωσης στον κατασκευαστή.

4 Συναρμολόγηση

4.1 Έλεγχος συνόλου παράδοσης

Ποσότητα	Ονομασία
1	Ελεγκτής
1	Κουτί συναρμολόγησης για ενδοτοιχία τοποθέτηση
1	Σακούλα με υλικά στερέωσης
1	Συνοδευτική τεκμηρίωση

- ▶ Ελέγξτε το περιεχόμενο παράδοσης για πληρότητα.

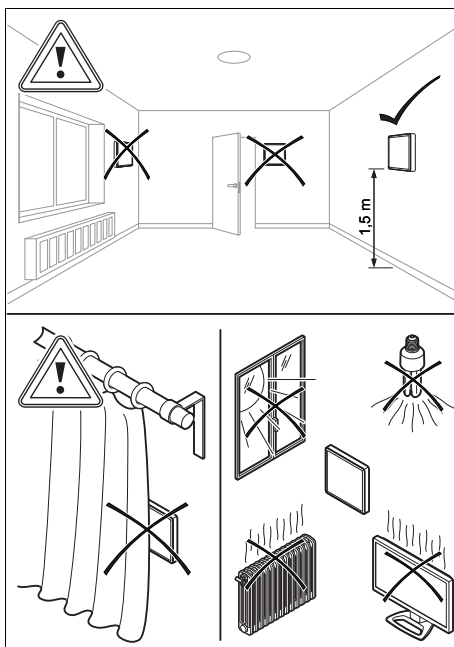
4.2 Επιλογή του καλωδίου

- ▶ Χρησιμοποιήστε ένα κοινό καλώδιο εμπορίου.

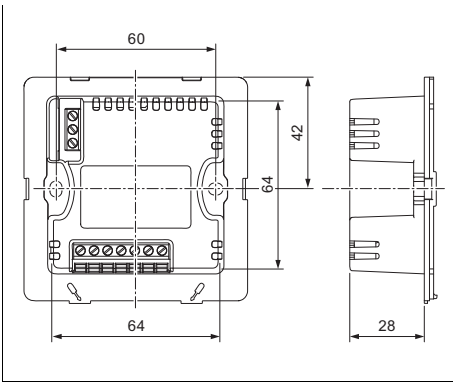
Καλώδιο σύνδεσης

Καλώδιο σύνδεσης της μονάδας fan coil και της τριόδου βαλβίδας εναλλαγής	$\geq 0,5 \text{ mm}^2$
Καλώδιο σύνδεσης δικτύου	$\geq 1,5 \text{ mm}^2$

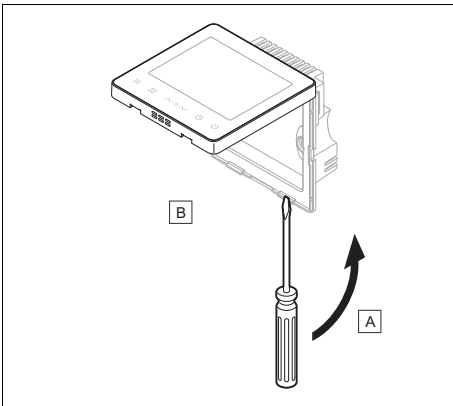
4.3 Τοποθέτηση ελεγκτή εντός της κατοικίας



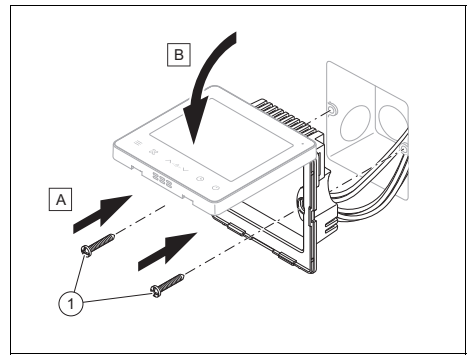
1. Επιλέξτε τη θέση τοποθέτησης του ελεγκτή σε έναν εσωτερικό τοίχο κατά τέτοιο τρόπο, ώστε να διασφαλίζεται μια άψογη καταγραφή της θερμοκρασίας χώρου.



2. Σημειώστε με βάση το κουτί συναρμολόγησης τα σημεία σπέρωσης στην φέρουσα επιφάνεια.
3. Τοποθετήστε το κουτί συναρμολόγησης στον τοίχο ή αναθέστε σε εξειδικευμένο προσωπικό την τοποθέτησή του κάτω από το σοβά.



4. Ανοίξτε το προϊόν.
5. Δημιουργήστε τη σύνδεση ρεύματος. (→ σελίδα 20)



6. Τοποθετήστε το πίσω κάλυμμα του ελεγκτή μέσα στο κουτί συναρμολόγησης και βιδώστε το με τα συμπεριλαμβανόμενα υλικά συναρμολόγησης.
7. Πιέστε τον ελεγκτή προσεκτικά επάνω στο πίσω κάλυμμα.

5 Εγκατάσταση ηλεκτρολογικών

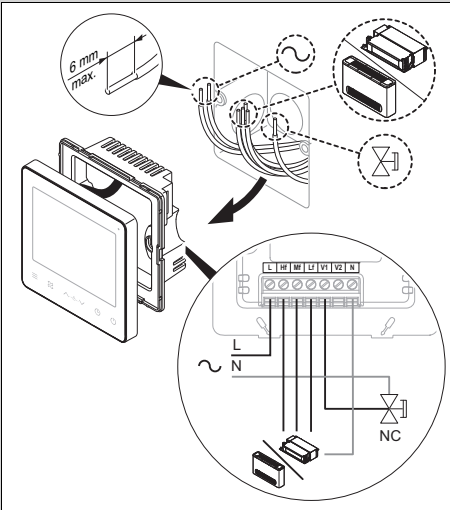
5.1 Κατάρτιση

Η εγκατάσταση των ηλεκτρολογικών επιτρέπεται να πραγματοποιείται μόνο από έναν ειδικό ηλεκτρολογικών εγκαταστάσεων.

5.2 Σύνδεση ελεγκτή στη μονάδα fan coil

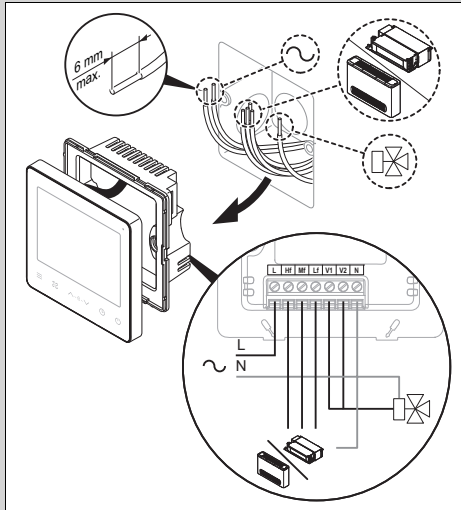
1. Συμβουλευθείτε για το άνοιγμα του πίνακα ελέγχου της μονάδας fan coil τις οδηγίες εγκατάστασης της μονάδας fan coil.
2. Πραγματοποιήστε τη σύνδεση της καλωδίωσης ανάλογα με τη διαμόρφωση συστήματος, σύμφωνα με τις απεικονίσεις στα παρακάτω σχέδια σύνδεσης.

Προϋπόθεση: Σύνδεση σε κανονικά κλειστή βαλβίδα



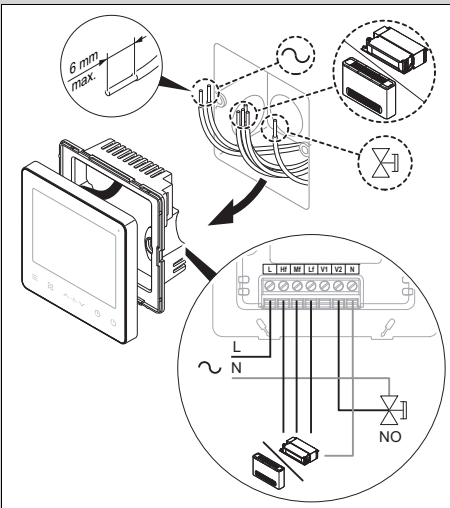
► Συνδέστε τα καλώδια στον ακροδέκτη σύνδεσης του ελεγκτή.

Προϋπόθεση: Σύνδεση σε τριόδη βαλβίδα εναλλαγής



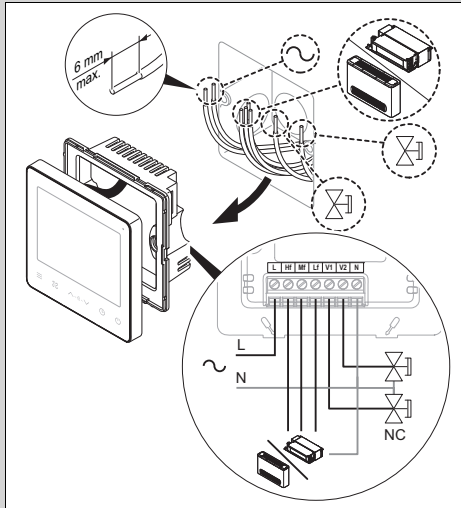
► Συνδέστε τα καλώδια στον ακροδέκτη σύνδεσης του ελεγκτή.

Προϋπόθεση: Σύνδεση σε κανονικά ανοιχτή βαλβίδα



► Συνδέστε τα καλώδια στον ακροδέκτη σύνδεσης του ελεγκτή.


Προϋπόθεση: Σύνδεση σε κανονικά κλειστή βαλβίδα και ηλεκτρικό πρόσθετο σύστημα θέρμανσης



► Συνδέστε τα καλώδια στον ακροδέκτη σύνδεσης του ελεγκτή.

6 Θέση σε λειτουργία

6.1 Θέση σε λειτουργία του προϊόντος

1. Συμβουλευθείτε για τη θέση σε λειτουργία της μονάδας fan coil τις οδηγίες εγκατάστασης της μονάδας fan coil.
2. Πιέστε το , για να ενεργοποιήσετε τον ελεγκτή και τη μονάδα fan coil.
3. Ελέγξτε την εγκατάσταση μέσω μιας απαίτησης ονομαστικής τιμής για κάθε τρόπο λειτουργίας.

7 Λειτουργίες χειρισμού και ένδειξης




Ο ελεγκτής διαθέτει το επίπεδο για τη λειτουργία, το επίπεδο για τη ρύθμιση παραμέτρων και τη δυνατότητα για τη ρύθμιση μέσω της σύνδεσης διαύλου Modbus.

Στις οδηγίες χρήσης του ελεγκτή περιγράφονται οι δυνατότητες ρύθμισης και ανάγνωσης ενδείξεων κατά τη λειτουργία, το σχέδιο χειρισμού και ένα παράδειγμα χειρισμού.



Το επίπεδο για τη ρύθμιση παραμέτρων μπορεί να κληθεί με ένα συνδυασμό πλήκτρων. (→ σελίδα 22)

Η ρύθμιση μέσω της σύνδεσης διαύλου Modbus μπορεί να πραγματοποιηθεί μόνο εάν υπάρχει σύνδεση δικτύου. (→ σελίδα 23)

7.1 Επαναφορά εργοστασιακής ρύθμισης

- Κρατήστε πατημένα ταυτόχρονα τα πλήκτρα ,  και  για 5 δευτερόλεπτα, για να πραγματοποιηθεί επαναφορά του ελεγκτή στην εργοστασιακή ρύθμιση.
 - ◁ Ο ελεγκτής επανεκκινείται με την εργοστασιακή ρύθμιση.








7.2 Εμφάνιση της ρύθμισης παραμέτρων

1. Κρατήστε πατημένα ταυτόχρονα τα πλήκτρα  και  για 3 δευτερόλεπτα, για να εμφανιστεί η ρύθμιση παραμέτρων.
 - Μια επισκόπηση των παραμέτρων μπορείτε να βρείτε στο παράρτημα. Παράμετρος – Επισκόπηση που προορίζεται μόνο για τον εξειδικευμένο τεχνικό (→ σελίδα 25)



Υπόδειξη

Όσο ο ελεγκτής βρίσκεται στις ρυθμίσεις παραμέτρων, η σύνδεση διαύλου Modbus παραμένει διακεκομμένη.

2. Πιέστε το  και το , για να επιλέξετε την παράμετρο που θέλετε να αλλάξετε.
3. Πιέστε το , για να αλλάξετε την επιλεγμένη παράμετρο.
4. Πιέστε το  και το , για να επιλέξετε τη ρύθμιση παραμέτρων.
5. Πιέστε το , για να αποθηκεύσετε την αλλαγμένη ρύθμιση.
 - ◁ Εάν για 60 δευτερόλεπτα δεν πραγματοποιηθεί καμία καταχώριση, αποθηκεύονται αυτόματα οι αλλαγές που έχουν πραγματοποιηθεί μέχρι εκείνη τη στιγμή και κλείνει η ρύθμιση παραμέτρων.
6. Πιέστε το , για να βγείτε από τη ρύθμιση παραμέτρων χωρίς αποθήκευση.

7.3 Λειτουργία διαύλου Modbus

Για την πρόσβαση διαύλου Modbus πρέπει να πληρούνται οι εξής προϋποθέσεις:

- Ρυθμός μετάδοσης: 9600 bps
Μήκος δεδομένων: 8 bit
Bit διακοπής: 1 bit
Κανένα bit ελέγχου
Κωδικός μετάδοσης: δεκαεξαδικός (MODBUS RTU)
Ανίχνευση σφάλματος: CRC-16 (MODBUS RTU)
Διεύθυνση MODBUS: 1-32

Ο ελεγκτής μπορεί να ρυθμιστεί μέσω εντολών διαύλου Modbus. Μια επισκόπηση των δυνατοτήτων ρύθμισης θα βρείτε στον πίνακα στο παράρτημα. (→ σελίδα 27)

- 03: Πολλαπλή εντολή ανάγνωσης
- 06: Μεμονωμένη εντολή εγγραφής
- 16: Πολλαπλή εντολή εγγραφής

8 Παράδοση στον ιδιοκτήτη

8.1 Παραδώστε το προϊόν στον ιδιοκτήτη

- ▶ Ενημερώστε τον ιδιοκτήτη για το χειρισμό και τη λειτουργία του προϊόντος.
- ▶ Παραδώστε στον ιδιοκτήτη τις οδηγίες χρήσης και τα έγγραφα συσκευής, τα οποία προορίζονται για αυτόν, για φύλαξη.
- ▶ Γνωστοποιήστε στον ιδιοκτήτη τον κωδικό προϊόντος του προϊόντος.
- ▶ Διαβάστε τις οδηγίες χρήσης μαζί με τον ιδιοκτήτη.
- ▶ Απαντήστε σε όλες τις ερωτήσεις του.
- ▶ Τονίστε ιδιαίτερα στον ιδιοκτήτη τις υποδείξεις ασφαλείας, τις οποίες πρέπει να προσέξει.
- ▶ Ενημερώστε τον ιδιοκτήτη σχετικά με την αναγκαιότητα συντήρησης του προϊόντος σύμφωνα με τα προβλεπόμενα διαστήματα.



9 Αποκατάσταση βλαβών

9.1 Αντικατάσταση του ελεγκτή

1. Απενεργοποιήστε τη μονάδα fan coil, για να αντικαταστήσετε το προϊόν.
2. Θέστε το προϊόν οριστικά εκτός λειτουργίας. (→ σελίδα 23)
3. Τοποθετήστε το κατσαβίδι στη σχισμή ανάμεσα στον ελεγκτή και στο πίσω κάλυμμα και ανοίξτε τον ελεγκτή.
4. Λασκάρτε τη βιδωτή σύνδεση ανάμεσα στο κουτί συναρμολόγησης και στο πίσω κάλυμμα.
5. Αφαιρέστε προσεκτικά τον ελεγκτή και το πίσω κάλυμμα.
6. Αποσυνδέστε τα σύρματα από την πλάκα ακροδεκτών του προϊόντος.

10 Θέση εκτός λειτουργίας

10.1 Οριστική θέση εκτός λειτουργίας

1. Πιέστε το .
< Η ένδειξη  εμφανίζεται συνεχώς στην οθόνη.
2. Απενεργοποιήστε το προϊόν, μέσω της επιτόπου εγκατεστημένης διάταξης αποσύνδεσης (π.χ. ασφάλειες ή διακόπτης προστασίας γραμμής).

11 Ανακύκλωση και απόρριψη

Απόρριψη της συσκευασίας

- ▶ Απορρίψτε τη συσκευασία με σωστό τρόπο.
- ▶ Τηρείτε όλες τις σχετικές προδιαγραφές.

12 Τμήμα εξυπηρέτησης Πελατών

Τα στοιχεία επικοινωνίας του τμήματος εξυπηρέτησης πελατών της εταιρείας μας θα τα βρείτε στο παράρτημα ή στον ιστότοπό μας.

Παράρτημα

A Παράμετρος – Επισκόπηση που προορίζεται μόνο για τον εξειδικευμένο τεχνικό

Κωδικός παραμέτρου	Ονομασία παραμέτρου	Μονάδα	Εύρος βημάτων, δυνατότητα ρύθμισης, επεξήγηση
C0	Διεύθυνση δικτύου του ελεγκτή		01 έως 32 (εργοστασιακή ρύθμιση: 01)
C1	Επιλογή της διαμόρφωσης συστήματος		<ul style="list-style-type: none"> – 00: Κύκλωμα θέρμανσης και ψύξης συστήματος δύο σωλήνων – 01: Κύκλωμα ψύξης συστήματος δύο σωλήνων – 02: Κύκλωμα ψύξης συστήματος δύο σωλήνων με ηλεκτρικό πρόσθετο σύστημα θέρμανσης* – 03: Κύκλωμα θέρμανσης συστήματος δύο σωλήνων με ηλεκτρικό πρόσθετο σύστημα θέρμανσης* – 04: Κύκλωμα θέρμανσης και ψύξης συστήματος δύο σωλήνων με ηλεκτρικό πρόσθετο σύστημα θέρμανσης* <p>Εργοστασιακή ρύθμιση: 00</p> <p>Υπόδειξη Η διαμόρφωση συστήματος για συστήματα τεσσάρων σωλήνων δεν υποστηρίζεται.</p>
C2	Ρύθμιση της θερμοκρασίας στη λειτουργία ψύξης (οικονομική λειτουργία)	°C	Εύρος βήματος: 0,5 17 έως 30 (εργοστασιακή ρύθμιση: 26)
C3	Ρύθμιση της θερμοκρασίας στη λειτουργία θέρμανσης (οικονομική λειτουργία)	°C	Εύρος βήματος: 0,5 17 έως 30 (εργοστασιακή ρύθμιση: 18)
C4	Αντιπαγετική προστασία		<ul style="list-style-type: none"> – 00: Αντιπαγετική προστασία απενεργοποιημένη – 01: Αντιπαγετική προστασία ενεργοποιημένη <p>Εργοστασιακή ρύθμιση: 00</p>
C5	Οριακή τιμή για την αντιπαγετική προστασία	°C	Εύρος βήματος: 0,5 0 έως 20 (εργοστασιακή ρύθμιση: 05) Με αυτήν την παράμετρο ρυθμίζεται η θερμοκρασία περιβάλλοντος, κάτω από την οποία ενεργοποιείται η λειτουργία αντιπαγετικής προστασίας. Αυτή η ρύθμιση ενεργοποιείται μόνο εάν το C4 έχει ρυθμιστεί σε 01.
* Διαθέσιμο μόνο με σύνδεση δικτύου			

Κωδικός παραμέτρου	Όνομασία παραμέτρου	Μονάδα	Εύρος βημάτων, δυνατότητα ρύθμισης, επεξήγηση
C6	Ρυθμός Baud*		<ul style="list-style-type: none"> - 00: 4800 - 01: 9600 Εργοστασιακή ρύθμιση: 01
C7	Μονάδα για την ένδειξη θερμοκρασίας		<ul style="list-style-type: none"> - 00: °C - 01: °F Εργοστασιακή ρύθμιση: 00 Λάβετε υπόψη ότι η αλλαγή της απεικονιζόμενης μονάδας επηρεάζει επίσης όλες τις ρυθμισμένες θερμοκρασίες.
C8	Φωτισμός φόντου των στοιχείων χειρισμού*		<ul style="list-style-type: none"> - 00: Απενεργοποιημ. - 01: Ενεργοποιημ. Εργοστασιακή ρύθμιση: 01
C9	Επιλογή γλώσσας		<ul style="list-style-type: none"> - 00: Κινέζικα - 01: Αγγλικά Εργοστασιακή ρύθμιση: 01
C10	Αντιστάθμιση θερμοκρασίας για τη λειτουργία ψύξης και τη λειτουργία εξαεριστήρα	°C	Εύρος βήματος: 0,5 -10 έως +10 (εργοστασιακή ρύθμιση: 0)
C11	Αντιστάθμιση θερμοκρασίας για τη λειτουργία θέρμανσης και το ηλεκτρικό πρόσθετο σύστημα θέρμανσης	°C	Εύρος βήματος: 0,5 -10 έως +10 (εργοστασιακή ρύθμιση: 0)
C12	Ρύθμιση θερμοκρασίας επιστροφής	°C	Εύρος βήματος: 1 1 έως 3 (εργοστασιακή ρύθμιση: 1)
C13	Λειτουργία εξαεριστήρα βάσει ρύθμισης θερμοκρασίας		<ul style="list-style-type: none"> - 00: Συνεχώς ενεργοποιημ. - 01: Συνεχώς απενεργοποιημ. Εργοστασιακή ρύθμιση: 00 Με αυτήν την παράμετρο ρυθμίζεται το εάν ο εξαεριστήρας θα ενεργοποιείται ή θα απενεργοποιείται σύμφωνα με τη ρύθμιση της θερμοκρασίας.
C14	Διάστημα διακοπής για τη μονάδα fan coil	s	<ul style="list-style-type: none"> - 00: 0 δευτερόλεπτα - 05: 5 δευτερόλεπτα - 10: 10 δευτερόλεπτα - 15: 15 δευτερόλεπτα - 30: 30 δευτερόλεπτα - 60: 60 δευτερόλεπτα - 90: 90 δευτερόλεπτα Εργοστασιακή ρύθμιση: 00 Με αυτήν την παράμετρο μπορεί να περιοριστεί η δημιουργία ενός συνεχούς κύρου ρεύματος αέρα.

* Διαθέσιμο μόνο με σύνδεση δικτύου

Κωδικός παραμέτρου	Όνομασία παραμέτρου	Μονάδα	Εύρος βημάτων, δυνατότητα ρύθμισης, επεξήγηση
C15	Αριθμός έκδοσης		Το στοιχείο αυτό χρησιμοποιείται μόνο ως πληροφορία και δεν μπορεί να προσαρμοστεί.
* Διαθέσιμο μόνο με σύνδεση δικτύου			

B Παράμετροι διαύλου Modbus – Επισκόπηση που προορίζεται μόνο για τον εξειδικευμένο τεχνικό

Εντολή διαύλου Modbus	Διεύθυνση μητρώου	Όνομασία παραμέτρου	Εύρος βημάτων, δυνατότητα ρύθμισης, επεξήγηση
03	1	Έκδοση προγράμματος του ελεγκτή	1 έως 255
03	2	Θερμοκρασία περιβάλλοντος	-50 °C έως 50 °C
03 / 06 / 16	3	Τρέχουσα κατάσταση λειτουργίας	– 0: Απενεργοποιημ. – 1: Ενεργοποιημ.
03 / 06 / 16	4	Τρέχουσα ρυθμισμένη ονομαστική θερμοκρασία	17 °C έως 30 °C
03 / 06 / 16	5	Τρόπος λειτουργίας συστήματος	– 0: Εξαεριστήρας – 1: Ψύξη – 2: Θέρμανση – 3: Ηλεκτρικό πρόσθετο σύστημα θέρμανσης – 4: Θέρμανση και ηλεκτρικό πρόσθετο σύστημα θέρμανσης Εργοστασιακή ρύθμιση: 0 Δεν είναι όλες οι ρυθμίσεις εφικτές για όλες τις διαμορφώσεις συστήματος.
03 / 06 / 16	6	Ρύθμιση ταχύτητας εξαεριστήρα	– 1: Χαμηλή – 2: Κανονική – 3: Υψηλή – 4: Αυτόματη λειτουργία Εργοστασιακή ρύθμιση: 4
03 / 06 / 16	7	Λειτουργία εξαεριστήρα βάσει ρύθμισης θερμοκρασίας	– 00: Συνεχώς ενεργοποιημ. – 01: Συνεχώς απενεργοποιημ. Εργοστασιακή ρύθμιση: 00 Με αυτήν την παράμετρο ρυθμίζεται το εάν ο εξαεριστήρας θα ενεργοποιείται ή θα απενεργοποιείται σύμφωνα με τη ρύθμιση της θερμοκρασίας.

Εντολή διαύλου Modbus	Διεύθυνση μητρώου	Ονομασία παραμέτρου	Εύρος βημάτων, δυνατότητα ρύθμισης, επεξήγηση
03 / 06 / 16	8	Μονάδα για την ένδειξη θερμοκρασίας	<ul style="list-style-type: none"> - 00: °C - 01: °F <p>Εργοστασιακή ρύθμιση: 00 Λάβετε υπόψη ότι η αλλαγή της απεικονιζόμενης μονάδας επηρεάζει επίσης όλες τις ρυθμισμένες θερμοκρασίες.</p>
03 / 06 / 16	9	Αντιστάθμιση θερμοκρασίας για τη λειτουργία ψύξης και τη λειτουργία εξαεριστήρα	-10 °C έως +10 °C (εργοστασιακή ρύθμιση: 0 °C)
03 / 06 / 16	10	Αντιστάθμιση θερμοκρασίας για τη λειτουργία θέρμανσης και το ηλεκτρικό πρόσθετο σύστημα θέρμανσης	-10 °C έως +10 °C (εργοστασιακή ρύθμιση: 0 °C)
03 / 06 / 16	11	Διάστημα διακοπής για τη μονάδα fan coil	<ul style="list-style-type: none"> - 00: 0 δευτερόλεπτα - 05: 5 δευτερόλεπτα - 10: 10 δευτερόλεπτα - 15: 15 δευτερόλεπτα - 30: 30 δευτερόλεπτα - 60: 60 δευτερόλεπτα - 90: 90 δευτερόλεπτα <p>Εργοστασιακή ρύθμιση: 00 Με αυτήν την παράμετρο μπορεί να περιοριστεί η δημιουργία ενός συνεχούς κύρου ρεύματος αέρα.</p>
03 / 06 / 16	12	Ρύθμιση θερμοκρασίας επιστροφής	1 °C έως 3 °C (εργοστασιακή ρύθμιση: 1 °C)
03 / 06 / 16	13	Διεύθυνση δικτύου διαύλου Modbus του ελεγκτή	01 έως 32 (εργοστασιακή ρύθμιση: 01)
03 / 06 / 16	14	Αντιπαγετική προστασία	<ul style="list-style-type: none"> - 00: Αντιπαγετική προστασία απενεργοποιημένη - 01: Αντιπαγετική προστασία ενεργοποιημένη <p>Εργοστασιακή ρύθμιση: 00</p>
03 / 06 / 16	15	Οριακή τιμή για την αντιπαγετική προστασία	<p>0 °C έως 20 °C (εργοστασιακή ρύθμιση: 5 °C)</p> <p>Με αυτήν την παράμετρο ρυθμίζεται η θερμοκρασία περιβάλλοντος, κάτω από την οποία ενεργοποιείται η λειτουργία αντιπαγετικής προστασίας. Αυτή η ρύθμιση ενεργοποιείται μόνο εάν το C4 έχει ρυθμιστεί σε 01.</p>

Εντολή διαύλου Modbus	Διεύθυνση μητρώου	Ονομασία παραμέτρου	Εύρος βημάτων, δυνατότητα ρύθμισης, επεξήγηση
03 / 06 / 16	16	Κλείδωμα πλήκτρων	<ul style="list-style-type: none"> - 00: Κλείδωμα πλήκτρων απενεργοποιημένο - 01: Κλείδωμα πλήκτρων ενεργοποιημένο Εργοστασιακή ρύθμιση: 00
03 / 06 / 16	17	Επιλογή της διαμόρφωσης συστήματος	<ul style="list-style-type: none"> - 00: Κύκλωμα θέρμανσης και ψύξης συστήματος δύο σωλήνων - 01: Κύκλωμα ψύξης συστήματος δύο σωλήνων - 02: Κύκλωμα ψύξης συστήματος δύο σωλήνων με ηλεκτρικό πρόσθετο σύστημα θέρμανσης* - 03: Κύκλωμα θέρμανσης συστήματος δύο σωλήνων με ηλεκτρικό πρόσθετο σύστημα θέρμανσης* - 04: Κύκλωμα θέρμανσης και ψύξης συστήματος δύο σωλήνων με ηλεκτρικό πρόσθετο σύστημα θέρμανσης* Εργοστασιακή ρύθμιση: 00 Υπόδειξη Η διαμόρφωση συστήματος για συστήματα τεσσάρων σωλήνων δεν υποστηρίζεται.
03	18	Επαναφορά στη ρύθμιση συστήματος	<ul style="list-style-type: none"> - 00: Διατήρηση ρυθμίσεων - 01: Επαναφορά στην εργοστασιακή ρύθμιση Εργοστασιακή ρύθμιση: 00
03	19	Κατάσταση: Υψηλή ταχύτητα εξαεριστήρα	<ul style="list-style-type: none"> - 00: Απενεργοποιημ. - 01: Ενεργοποιημ. Εργοστασιακή ρύθμιση: 00
03	20	Κατάσταση: Κανονική ταχύτητα εξαεριστήρα	<ul style="list-style-type: none"> - 00: Απενεργοποιημ. - 01: Ενεργοποιημ. Εργοστασιακή ρύθμιση: 00
03	21	Κατάσταση: Χαμηλή ταχύτητα εξαεριστήρα	<ul style="list-style-type: none"> - 00: Απενεργοποιημ. - 01: Ενεργοποιημ. Εργοστασιακή ρύθμιση: 00
03	22	Κατάσταση: Βαλβίδα 1	<ul style="list-style-type: none"> - 00: Απενεργοποιημ. - 01: Ενεργοποιημ. Εργοστασιακή ρύθμιση: 00
03	23	Κατάσταση: Βαλβίδα 2	<ul style="list-style-type: none"> - 00: Απενεργοποιημ. - 01: Ενεργοποιημ. Εργοστασιακή ρύθμιση: 00

С Τεχνικά χαρακτηριστικά

Σύνδεση ηλεκτρολογικών	- 220 V - 50 Hz
Μέγ. κατανάλωση ηλεκτρικής ενέργειας	≤ 2 W
Μέγ. επιτρεπόμενη θερμοκρασία περιβάλλοντος	-15 ... 43 °C
Σχετική υγρασία αέρα	≤ 90 %
Ύψος	86 mm
Πλάτος	86 mm
Βάθος	9 mm

Instrucciones de instalación

Contenido

1	Seguridad	32	9	Solución de averías	38
1.1	Utilización adecuada.....	32	9.1	Sustitución del regulador	38
1.2	Indicaciones generales de seguridad	32	10	Puesta fuera de servicio	38
1.3	Disposiciones (directivas, leyes, normas).....	33	10.1	Puesta fuera de servicio definitiva.....	38
2	Observaciones sobre la documentación	34	11	Reciclaje y eliminación	38
2.1	Consulta de la documentación adicional.....	34	12	Servicio de Asistencia Técnica	39
2.2	Conservación de la documentación	34	Anexo	40	
2.3	Validez de las instrucciones	34	A	Parámetros – Resumen destinado únicamente al profesional autorizado	40
3	Descripción del aparato	34	B	Parámetros Modbus – Resumen destinado únicamente al profesional autorizado	42
3.1	Homologación CE	34	C	Datos técnicos	45
4	Montaje	34			
4.1	Comprobación del material suministrado	34			
4.2	Selección del cable.....	34			
4.3	Montaje del regulador en una habitación	35			
5	Instalación eléctrica	36			
5.1	Cualificación	36			
5.2	Conexión del regulador al convector fan-coil.....	36			
6	Puesta en marcha	37			
6.1	Puesta en marcha del producto.....	37			
7	Funciones de uso y visualización	37			
7.1	Restablecer los ajustes de fábrica	37			
7.2	Acceso a la configuración de parámetros.....	37			
7.3	Función Modbus	38			
8	Entrega al usuario	38			
8.1	Entrega del producto al usuario.....	38			

1 Seguridad

1.1 Utilización adecuada

Su uso incorrecto o utilización inadecuada puede provocar daños en el producto u otros bienes materiales.

Este producto es un regulador que sirve para controlar una instalación de calefacción y refrigeración con convector fan-coil en función de la temperatura ambiente y con un temporizador programable.

El producto está diseñado para regular una instalación de calefacción y refrigeración con convector fan-coil y otros posibles generadores de calor eléctricos del mismo fabricante con interfaz Modbus.

En función del sistema instalado, el regulador de temperatura ambiente regula:

- Refrigeración
- Funcionamiento del convector fan-coil
- Calefacción

La utilización adecuada implica:

- Tenga en cuenta las instrucciones de funcionamiento, instalación y mantenimiento del producto y de todos los demás componentes de la instalación
- Realizar la instalación y el montaje conforme a la homolo-

gación del producto y del sistema.

- Cumplir todas las condiciones de revisión y mantenimiento recogidas en las instrucciones.

La utilización adecuada implica, además, realizar la instalación conforme al código IP.

Una utilización que no se corresponda con o que vaya más allá de lo descrito en las presentes instrucciones se considera inadecuada. También es inadecuado cualquier uso de carácter directamente comercial o industrial.

¡Atención!

Se prohíbe todo uso abusivo del producto.

1.2 Indicaciones generales de seguridad

1.2.1 Peligro de muerte por electrocución

Si toca los componentes conductores de tensión, existe peligro de descarga eléctrica.

Antes de realizar cualquier trabajo en el producto:

- ▶ Deje el producto sin tensión desconectando todos los polos de los suministros de corriente (dispositivo de separación eléctrica con una abertura de contacto de al menos

3 mm, p. ej., fusibles o disyuntores).

- ▶ Asegúrelo para impedir que se pueda conectar accidentalmente.
- ▶ Verifique que no hay tensión.

1.2.2 Peligro por cualificación insuficiente

Las siguientes tareas solo deben ser llevadas a cabo por profesionales autorizados que estén debidamente cualificados:

- Montaje
- Desmontaje
- Instalación
- Puesta en marcha
- Revisión y mantenimiento
- Reparación
- Puesta fuera de servicio
- ▶ Proceda según el estado actual de la técnica.

1.2.3 Riesgo de daños materiales causados por heladas

- ▶ No instale el producto en estancias con riesgo de heladas.

1.2.4 Riesgo de daños materiales por el uso de herramientas inadecuadas

- ▶ Utilice la herramienta apropiada.

1.3 Disposiciones (directivas, leyes, normas)

- ▶ Observe las disposiciones, normas, directivas, ordenanzas y leyes nacionales.

2 Observaciones sobre la documentación

2.1 Consulta de la documentación adicional

- ▶ Tenga en cuenta sin excepción todos los manuales de uso e instalación que acompañan a los componentes de la instalación.

2.2 Conservación de la documentación

- ▶ Entregue estas instrucciones y toda la documentación de validez paralela al usuario de la instalación.

2.3 Validez de las instrucciones

Estas instrucciones son válidas únicamente para:

Aparato - Referencia del artículo

VA 2-WC D	0010045959
-----------	------------

3 Descripción del aparato

3.1 Homologación CE



Con el distintivo CE se certifica que los productos cumplen los requisitos básicos de las directivas aplicables conforme figura en la declaración de conformidad.

Puede solicitar la declaración de conformidad al fabricante.

4 Montaje

4.1 Comprobación del material suministrado

Cantidad	Denominación
1	Regulador
1	Caja de montaje para montaje bajo revoque
1	Bolsa con material de fijación
1	Documentación adjunta

- ▶ Compruebe que el volumen de suministro esté completo.

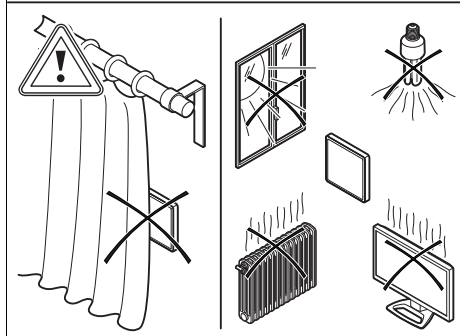
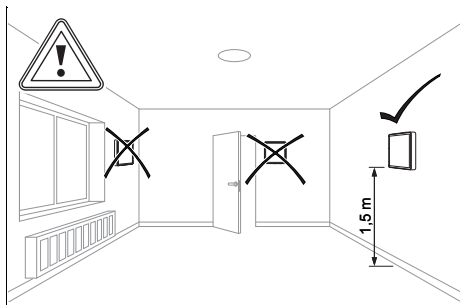
4.2 Selección del cable

- ▶ Utilice un cable convencional.

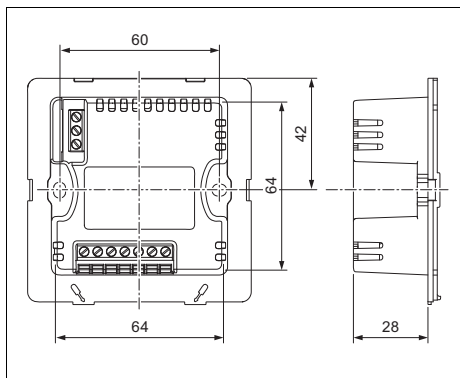
Cable de conexión

Cable de conexión del convector fan-coil y de la válvula de conmutación de tres vías	$\geq 0,5 \text{ mm}^2$
Cable de conexión a la red	$\geq 1,5 \text{ mm}^2$

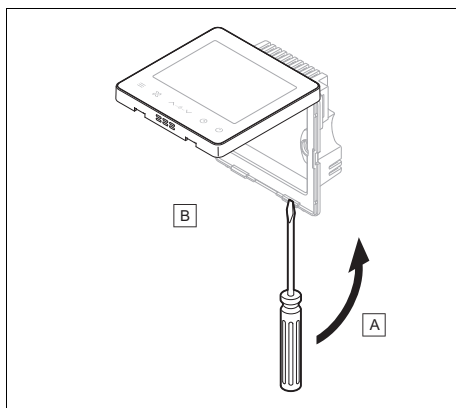
4.3 Montaje del regulador en una habitación



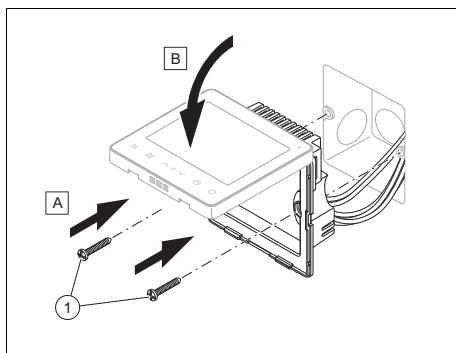
1. Escoja el lugar de instalación del regulador en una pared interior de modo que sea posible captar sin problemas la temperatura ambiente.



2. Marque los puntos de sujeción en la superficie portante con la caja de montaje.
3. Monte la caja de montaje en la pared o encargue su montaje a un experto bajo revoque.



4. Abra el producto.
5. Establezca la conexión eléctrica. (→ Página 36)



6. Coloque la cubierta trasera del regulador en la caja de montaje y atorníllela con el material de montaje suministrado.
7. Presione con cuidado el regulador sobre la cubierta trasera.

5 Instalación eléctrica

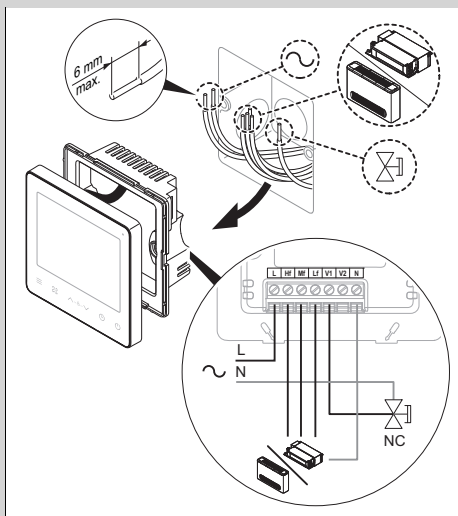
5.1 Cualificación

La instalación eléctrica debe ser realizada únicamente por un especialista electricista.

5.2 Conexión del regulador al convector fan-coil

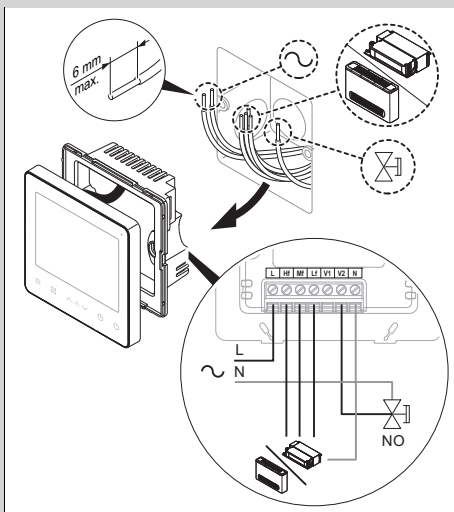
1. Consulte las instrucciones de instalación del convector fan-coil para abrir la caja de la electrónica del convector fan-coil.
2. Efectúe el cableado de conexiones, en función de la configuración del sistema, como se ilustra en los siguientes esquemas de conexiones.

Condición: Conexión con la válvula cerrada de forma normal



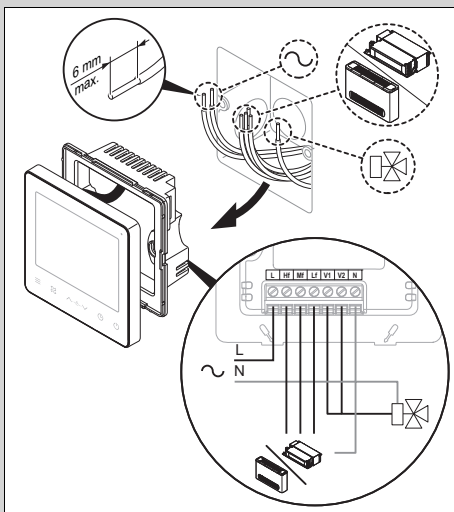
- Conecte los cables al borne de conexión del regulador.

Condición: Conexión con la válvula abierta de forma normal



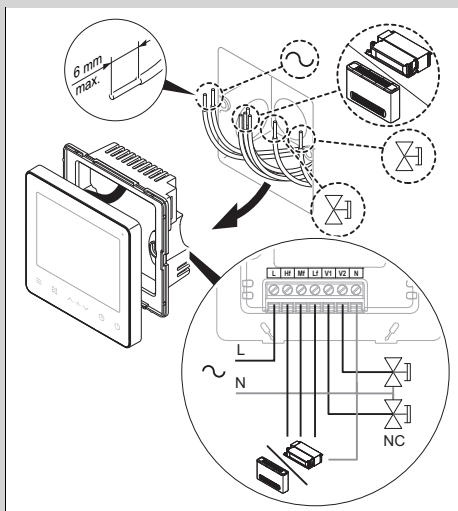
- Conecte los cables al borne de conexión del regulador.

Condición: Conexión con válvula de conmutación de tres vías



- Conecte los cables al borne de conexión del regulador.


Condición: Conexión con la válvula cerrada de forma normal y calefacción adicional eléctrica



► Conecte los cables al borne de conexión del regulador.

6 Puesta en marcha

6.1 Puesta en marcha del producto

1. Para la puesta en marcha del convector fan-coil, consulte las instrucciones de instalación del convector fan-coil.
2. Pulse  para conectar el regulador y el convector fan-coil.
3. Controle la instalación demandando el valor nominal en cada modo de funcionamiento.

7 Funciones de uso y visualización

El regulador tiene el nivel para el funcionamiento, el nivel para la configuración de parámetros y la posibilidad de ajuste a través de la conexión Modbus.




En las instrucciones de funcionamiento del regulador se describen las posibilidades de ajuste y lectura durante el funcio-

namiento, el concepto de uso y un ejemplo de manejo.

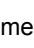
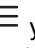
Se puede acceder al nivel de configuración de parámetros mediante una combinación de teclas. (→ Página 37)

El ajuste a través de la conexión Modbus solo puede realizarse con una conexión existe de red. (→ Página 38)

7.1 Restablecer los ajustes de fábrica

- Mantenga pulsadas ,  y  simultáneamente durante 5 segundos para restablecer los ajustes de fábrica del regulador.
 - ◁ El regulador se reinicia con los ajustes de fábrica.







7.2 Acceso a la configuración de parámetros

1. Mantenga presionados simultáneamente  y  durante 3 segundos para acceder a la configuración de parámetros.
 - En el apéndice encontrará un resumen de los parámetros.Parámetros – Resumen destinado únicamente al profesional autorizado (→ Página 40)




Indicación

Mientras el regulador se encuentre en los ajustes de los parámetros, se interrumpe la conexión Modbus.

2. Pulse  y  para seleccionar el parámetro que desea modificar.
3. Pulse  para modificar el parámetro seleccionado.
4. Pulse  y  para seleccionar la configuración de parámetros.
5. Pulse  para guardar la configuración modificada.

- ◁ Si no se realiza ninguna entrada durante 60 segundos, los cambios realizados hasta ese momento se guardan automáticamente y se cierra la configuración de parámetros.

6. Pulse  para salir de la configuración de parámetros sin guardar.

7.3 Función Modbus

Para el acceso a Modbus se deben cumplir los siguientes requisitos:

- Tasa de transmisión: 9600 bps
- Longitud de los datos: 8 bit
- Bit de parada: 1 bit sin bit de comprobación
- Código de transmisión: hexadecimal (MODBUS RTU)
- Detección de errores: CRC-16 (MODBUS RTU)
- Dirección MODBUS: 1-32

El regulador se puede ajustar mediante comandos de Modbus. En la tabla del apéndice figura un resumen de las posibilidades de ajuste. (→ Página 42)

- 03: comando de lectura múltiple
- 06: comando de escritura única
- 16: comando de escritura múltiple

8 Entrega al usuario

8.1 Entrega del producto al usuario

- ▶ Informe al usuario sobre el manejo y funcionamiento de su producto.
- ▶ Entregue al usuario todas las instrucciones y documentos del aparato correspondientes para que los guarde.
- ▶ Comunique al usuario la referencia del producto.
- ▶ Repase con el usuario las instrucciones de funcionamiento.
- ▶ Responda a todas sus preguntas.
- ▶ Haga especial hincapié en aquellas indicaciones de seguridad que el usuario debe tener en cuenta.

- ▶ Señale al usuario la necesidad de respetar los intervalos de mantenimiento prescritos para el producto.



9 Solución de averías

9.1 Sustitución del regulador

1. Desconecte el convector fan-coil para sustituir el producto.
2. Ponga el producto fuera de funcionamiento de forma definitiva. (→ Página 38)
3. Inserte el destornillador en la ranura entre el regulador y la cubierta trasera y abra el regulador.
4. Afloje la unión roscada entre la caja de montaje y la cubierta trasera.
5. Retire con cuidado el regulador y la cubierta trasera.
6. Suelte los hilos de la regleta de bornes del producto.

10 Puesta fuera de servicio

10.1 Puesta fuera de servicio definitiva

1. Pulse .
 - ◁  aparece permanentemente en la pantalla.
2. Desconecte el producto por medio del dispositivo de separación instalado a cargo del propietario (p. ej. fusibles o disyuntor).

11 Reciclaje y eliminación

Eliminación del embalaje

- ▶ Elimine el embalaje de forma adecuada.
- ▶ Se deben tener en cuenta todas las especificaciones relevantes.

12 Servicio de Asistencia Técnica

Puede encontrar los datos de contacto de nuestro Servicio de Asistencia Técnica en el anexo o en nuestra página web.

Anexo

A Parámetros – Resumen destinado únicamente al profesional autorizado

Código del parámetro	Nombre del parámetro	Unidad	Paso, opción de ajuste, explicación
C0	Dirección de red del regulador		01 a 32 (ajuste de fábrica: 01)
C1	Selección de la configuración del sistema		<ul style="list-style-type: none"> – 00: Circuito de calefacción y refrigeración del sistema de dos tubos – 01: Circuito de refrigeración del sistema de dos tubos – 02: Circuito de refrigeración del sistema de dos tubos con calefacción adicional eléctrica* – 03: Circuito de calefacción del sistema de dos tubos con calefacción adicional eléctrica* – 04: Circuito de calefacción y de refrigeración del sistema de dos tubos con calefacción adicional eléctrica* <p>Ajuste de fábrica: 00</p> <p>Indicación La configuración del sistema para sistemas de cuatro tuberías no es compatible.</p>
C2	Ajuste de la temperatura en el modo refrigeración (modo Eco)	°C	Incremento: 0,5 17 a 30 (ajuste de fábrica: 26)
C3	Ajuste de la temperatura en el modo calefacción (modo Eco)	°C	Incremento: 0,5 17 a 30 (ajuste de fábrica: 18)
C4	Protección antihielo		<ul style="list-style-type: none"> – 00: protección contra heladas desconectada – 01: protección contra heladas conectada <p>Ajuste de fábrica: 00</p>
C5	Valor umbral para la protección contra heladas	°C	Incremento: 0,5 0 a 20 (ajuste de fábrica: 05) Con este parámetro se ajusta la temperatura ambiente por debajo de la cual se activa la función de protección contra heladas. Esta configuración solo se activa cuando C4 está ajustado a 01.
C6	Tasa de baudios*		<ul style="list-style-type: none"> – 00: 4800 – 01: 9600 <p>Ajuste de fábrica: 01</p>
* solo disponible con la conexión de red			

Código del parámetro	Nombre del parámetro	Unidad	Paso, opción de ajuste, explicación
C7	Unidad para la indicación de la temperatura		<ul style="list-style-type: none"> - 00: °C - 01: °F <p>Ajuste de fábrica: 00</p> <p>Tenga en cuenta que el cambio de la unidad mostrada también afecta a todas las temperaturas ajustadas.</p>
C8	Iluminación de fondo de los elementos de control*		<ul style="list-style-type: none"> - 00: desconectado - 01: conectado <p>Ajuste de fábrica: 01</p>
C9	Selección del idioma		<ul style="list-style-type: none"> - 00: chino - 01: inglés <p>Ajuste de fábrica: 01</p>
C10	Comparación de temperatura del modo refrigeración y el modo ventilador	°C	<p>Incremento: 0,5</p> <p>-10 a +10 (ajuste de fábrica: 0)</p>
C11	Comparación de temperatura del modo calefacción y calefacción adicional eléctrica	°C	<p>Incremento: 0,5</p> <p>-10 a +10 (ajuste de fábrica: 0)</p>
C12	Regulación de la temperatura de retorno	°C	<p>Incremento: 1</p> <p>1 a 3 (ajuste de fábrica: 1)</p>
C13	Funcionamiento del ventilador según el ajuste de la temperatura		<ul style="list-style-type: none"> - 00: siempre conectado - 01: siempre desconectado <p>Ajuste de fábrica: 00</p> <p>Con este parámetro se determina si el ventilador se conecta o desconecta después de ajustar la temperatura.</p>
C14	Intervalo de interrupción para el convector fan-coil	s	<ul style="list-style-type: none"> - 00: 0 segundos - 05: 5 segundos - 10: 10 segundos - 15: 15 segundos - 30: 30 segundos - 60: 60 segundos - 90: 90 segundos <p>Ajuste de fábrica: 00</p> <p>Con este parámetro se puede limitar la formación de una corriente de aire frío permanente.</p>
C15	Número de versión		Este dato es meramente informativo y no puede modificarse.

* solo disponible con la conexión de red

B Parámetros Modbus – Resumen destinado únicamente al profesional autorizado

Comando Modbus	Dirección de registro	Nombre del parámetro	Paso, opción de ajuste, explicación
03	1	Versión del programa del regulador	1 a 255
03	2	Temperatura ambiente	-50 °C a 50 °C
03 / 06 / 16	3	Estado de funcionamiento actual	– 0: desconectado – 1: conectado
03 / 06 / 16	4	Temperatura nominal ajustada	17 °C a 30 °C
03 / 06 / 16	5	Modo del sistema	– 0: ventilador – 1: refrigeración – 2: calentamiento – 3: calefacción adicional eléctrica – 4: calentamiento y calefacción adicional eléctrica Ajuste de fábrica: 0 No todos los ajustes son posibles para todas las configuraciones del sistema.
03 / 06 / 16	6	Ajustar la velocidad del ventilador	– 1: baja – 2: normal – 3: alta – 4: funcionamiento automático Ajuste de fábrica: 4
03 / 06 / 16	7	Funcionamiento del ventilador según el ajuste de la temperatura	– 00: siempre conectado – 01: siempre desconectado Ajuste de fábrica: 00 Con este parámetro se determina si el ventilador se conecta o desconecta después de ajustar la temperatura.
03 / 06 / 16	8	Unidad para la indicación de la temperatura	– 00: °C – 01: °F Ajuste de fábrica: 00 Tenga en cuenta que el cambio de la unidad mostrada también afecta a todas las temperaturas ajustadas.
03 / 06 / 16	9	Comparación de temperatura del modo refrigeración y el modo ventilador	-10 °C a +10 °C (ajuste de fábrica: 0 °C)
03 / 06 / 16	10	Comparación de temperatura del modo calefacción y calefacción adicional eléctrica	-10 °C a +10 °C (ajuste de fábrica: 0 °C)

Comando Modbus	Dirección de registro	Nombre del parámetro	Paso, opción de ajuste, explicación
03 / 06 / 16	11	Intervalo de interrupción para el convector fan-coil	<ul style="list-style-type: none"> – 00: 0 segundos – 05: 5 segundos – 10: 10 segundos – 15: 15 segundos – 30: 30 segundos – 60: 60 segundos – 90: 90 segundos <p>Ajuste de fábrica: 00</p> <p>Con este parámetro se puede limitar la formación de una corriente de aire frío permanente.</p>
03 / 06 / 16	12	Regulación de la temperatura de retorno	1 °C a 3 °C (ajuste de fábrica: 1 °C)
03 / 06 / 16	13	Dirección de red de Modbus del regulador	01 a 32 (ajuste de fábrica: 01)
03 / 06 / 16	14	Protección antihielo	<ul style="list-style-type: none"> – 00: protección contra heladas desconectada – 01: protección contra heladas conectada <p>Ajuste de fábrica: 00</p>
03 / 06 / 16	15	Valor umbral para la protección contra heladas	0 °C a 20 °C (ajuste de fábrica: 5 °C)
			Con este parámetro se ajusta la temperatura ambiente por debajo de la cual se activa la función de protección contra heladas. Esta configuración solo se activa cuando C4 está ajustado a 01.
03 / 06 / 16	16	Bloqueo de teclas	<ul style="list-style-type: none"> – 00: bloqueo de teclas desconectado – 01: bloqueo de teclas conectado <p>Ajuste de fábrica: 00</p>

Comando Modbus	Dirección de registro	Nombre del parámetro	Paso, opción de ajuste, explicación
03 / 06 / 16	17	Selección de la configuración del sistema	<ul style="list-style-type: none"> - 00: Circuito de calefacción y refrigeración del sistema de dos tubos - 01: Circuito de refrigeración del sistema de dos tubos - 02: Circuito de refrigeración del sistema de dos tubos con calefacción adicional eléctrica* - 03: Circuito de calefacción del sistema de dos tubos con calefacción adicional eléctrica* - 04: Circuito de calefacción y de refrigeración del sistema de dos tubos con calefacción adicional eléctrica* <p>Ajuste de fábrica: 00</p> <p>Indicación La configuración del sistema para sistemas de cuatro tuberías no es compatible.</p>
03	18	Restablecer a la configuración del sistema	<ul style="list-style-type: none"> - 00: mantener los ajustes - 01: restablecer a los ajustes de fábrica <p>Ajuste de fábrica: 00</p>
03	19	Estado: velocidad alta del ventilador	<ul style="list-style-type: none"> - 00: desconectado - 01: conectado <p>Ajuste de fábrica: 00</p>
03	20	Estado: velocidad normal del ventilador	<ul style="list-style-type: none"> - 00: desconectado - 01: conectado <p>Ajuste de fábrica: 00</p>
03	21	Estado: velocidad baja del ventilador	<ul style="list-style-type: none"> - 00: desconectado - 01: conectado <p>Ajuste de fábrica: 00</p>
03	22	Estado: válvula 1	<ul style="list-style-type: none"> - 00: desconectado - 01: conectado <p>Ajuste de fábrica: 00</p>
03	23	Estado: válvula 2	<ul style="list-style-type: none"> - 00: desconectado - 01: conectado <p>Ajuste de fábrica: 00</p>

C Datos técnicos

Conexión eléctrica	- 220 V - 50 Hz
consumo eléctrico máx.	≤ 2 W
Máx. temperatura ambiente admisible	-15 ... 43 °C
Humedad relativa	≤ 90 %
Altura	86 mm
Longitud	86 mm
Profundidad	9 mm

Paigaldusjuhend

Sisukord

1	Ohutus	47
1.1	Otstarbekohane kasutamine.....	47
1.2	Üldised ohutusjuhised.....	47
1.3	Eeskirjad (direktiivid, seadused, standardid).....	48
2	Märkused dokumentatsiooni kohta	49
2.1	Järgige kaaskehtivaid dokumente	49
2.2	Dokumentide säilitamine.....	49
2.3	Juhendi kehtivus	49
3	Toote kirjeldus.....	49
3.1	CE-tähis	49
4	paigaldus.....	49
4.1	Tarnekomplekti kontrollimine	49
4.2	Kaabli valimine.....	49
4.3	Regulaatori paigaldamine eluruumi	49
5	Elektritööd	50
5.1	Kvalifikatsioon.....	50
5.2	Regulaatori ühendamine ventilaatori konvektori külge	50
6	kasutuselevõtt	52
6.1	Toote kasutuselevõtmine.....	52
7	Juht- ja näidufunktsioonid	52
7.1	Lähtestamine tehaseseadetele	52
7.2	Parameetrite seadmise avamine	52
7.3	Modbus-funktsioon	52
8	Üleandmine kasutajale.....	53
8.1	Toote üleandmine kasutajale.....	53
9	Tõrgete kõrvaldamine	53
9.1	Regulaatori vahetamine.....	53
10	kasutuselt kõrvaldamine	53
10.1	Lõplik kasutusest kõrvaldamine	53
11	Ringlussevõtt ja jäätmekäitus	53

12	Klienditeenindus.....	53
Lisa	54
A	Parameetrid – mõeldud ainult spetsialistile.....	54
B	Modbusi parameetrid – mõeldud ainult spetsialistile	55
C	Tehnilised andmed.....	58

1 Ohutus

1.1 Otstarbekohane kasutamine

Asjatundmatul või otstarbele mittevastaval kasutamisel võidakse mõjutada toodet ja muid materiaalseid väärtusi.

See toode on regulaator, mis on mõeldud ventilaatoriga konvektoriga kütte- ja jahutussüsteemi juhtimiseks vastavalt ruumi temperatuurile ja programmeeritavale aeglülitusele.

Toode on ette nähtud ventilaatoriga konvektoriga ja võimalike teiste sama tootja elektriliste soojusallikatega varustatud kütte- ja jahutussüsteemi reguleerimiseks Modbusi liidese abil.

Ruumitemperatuuri regulaator reguleerib olenevalt paigaldatud süsteemist järgmist:

- jahutamine
- ventilaatoriga konvektori funktsioon
- kütmine

Sihtotstarbelise kasutamise hulka kuulub:

- toote ning süsteemi kõigi ülejäänud komponentidega kaasasolevate kasutus-, paigaldus- ja hooldusjuhendite järgimine;

- toote ja süsteemi kasutusloale vastav paigaldamine ja montaaž
- kõigi juhendites toodud ülevaatus- ja hooldustingimuste täitmine.

Nõuetekohane kasutamine eeldab lisaks ka IP-koodile vastavat paigaldust.

Selles juhendis kirjeldatust erinev või siinkirjeldatut ületav kasutamine on otstarbele mittevastav. Otstarbele mittevastav on ka igasugune kaubanduslik ja tööstuslik kasutamine.

Tähelepanu!

Igasugune väärkasutamine on keelatud.

1.2 Üldised ohutusjuhised

1.2.1 Oht elule elektrilöögi tõttu

Kui puudutate voolu juhtivaid osi, võite elektrilöögi tagajärjel surma saada.

Enne tootega töötamist:

- ▶ Lahutage seadme voolutoide, ühendades lahti kõik poolused (vähemalt 3 mm kontaktiavaga elektrilise lahkliitiga, nt kaitsme või võimsuslüliti abil).
- ▶ Kindlustage see juhusliku sisselülitamise vastu.
- ▶ Kontrollige, et toode ei oleks pinge all.

1.2.2 Ebapiisavast kvalifikatsioonist tingitud oht

Järgmiseid töid tohivad teostada ainult piisava kvalifikatsiooniga spetsialistid:

- Paigaldus
- Lahtivõtmine
- Paigaldus
- Kasutuselevõtt
- Ülevaatus ja tehnohooldus
- Remont
- Kasutuselt kõrvaldamine
- ▶ Kasutage tehnika uusimale arengule vastavaid meetodeid.

1.2.3 Materiaalse kahju oht külmumise tõttu

- ▶ Ärge paigaldage toodet külmumisohuga ruumidesse.

1.2.4 Sobimatust tööriistast tulenev materiaalse kahju oht

- ▶ Kasutage professionaalseid tööriistu.

1.3 Eeskirjad (direktiivid, seadused, standardid)

- ▶ Järgige siseriiklikke eeskirju, norme, direktiive, määruseid ja seadussätteid.

2 Märkused dokumentatsiooni kohta

2.1 Järgige kaaskehtivaid dokumente

- ▶ Järgige kõiki kasutus- ja paigaldusjuhendeid, mis on küttesüsteemi osadega kaasas.

2.2 Dokumentide säilitamine

- ▶ Andke see juhend koos kõigi kaaskehtivate dokumentidega seadme kasutajale edasi.

2.3 Juhendi kehtivus

See juhend kehtib ainult:

Seadme artiklinumber

VA 2-WC D 0010045959

3 Toote kirjeldus

3.1 CE-tähis



CE-märgistusega tõendatakse, et tooted vastavad vastavusdeklaratsiooni kohaselt asjassepuutuvate direktiivide põhinõuetele.

Tootja võib teha vastavusdeklaratsiooni muudatusi.

4 paigaldus

4.1 Tarnekomplekti kontrollimine

Kogus	Kirjeldus
1	Regulaator
1	Paigalduskarp krohvialuseks paigaldamiseks
1	Kinnitustarvikute kott
1	Lisatarvikute dokumendid

- ▶ Kontrollige tarnekomplekti terviklikkust.

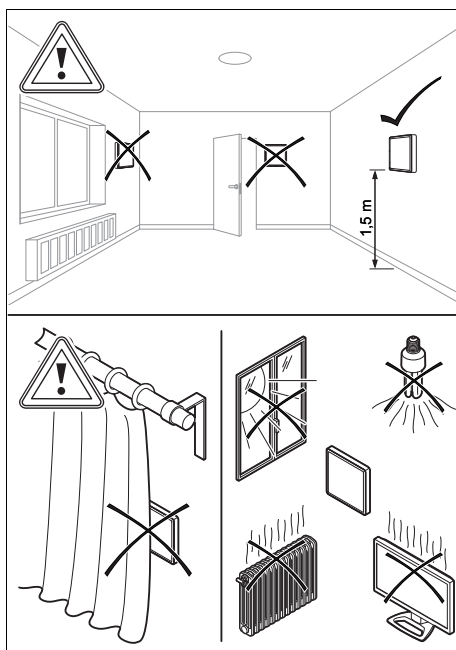
4.2 Kaabli valimine

- ▶ Kasutage kaubanduses saadaolevat kaablit.

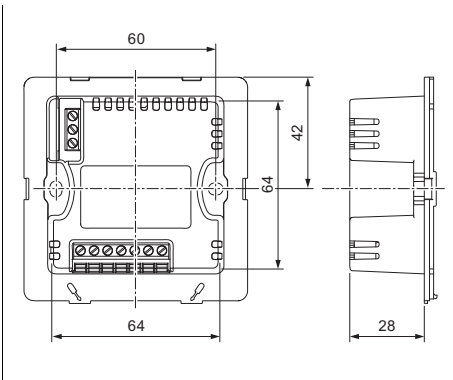
Ühenduskaabel

Ventilaatori konvektori ja kolmekäigulise ümberlülitusventiili ühendusjuhe	$\geq 0,5 \text{ mm}^2$
Võrgukaabel	$\geq 1,5 \text{ mm}^2$

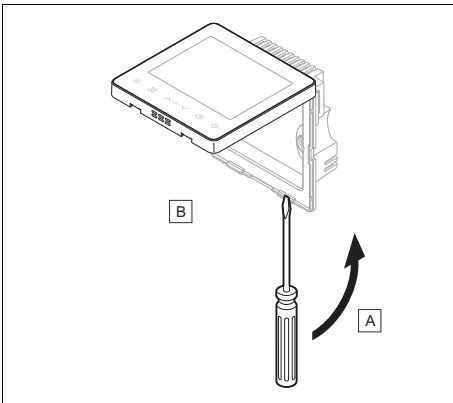
4.3 Regulaatori paigaldamine eluruumi



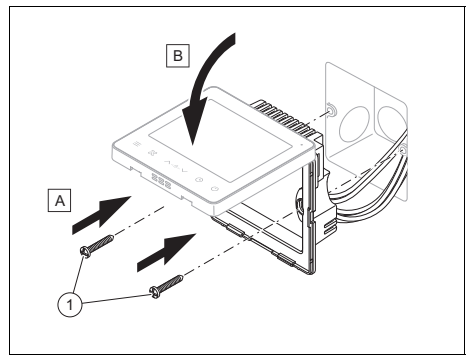
1. Paigaldage regulaator siseseinal sellesse kohta, kus on tagatud ruumitemperatuuri takistusteta mõõtmine.



2. Märkige paigalduskarbi järgi kandepinnale kinnituspunktid.
3. Kinnitage paigalduskarp seinale või laske see spetsialistil krohvi alla paigaldada.



4. Avage toode.
5. Looge voolu toiteühendus. (→ lk 50)



6. Asetage regulaatori tagumine kate paigalduskarpi ja krüvige kaasasolevate paigaldusvahenditega kinni.
7. Vajutage regulaator ettevaatlikult tagumisele katile.

5 Elekritööd

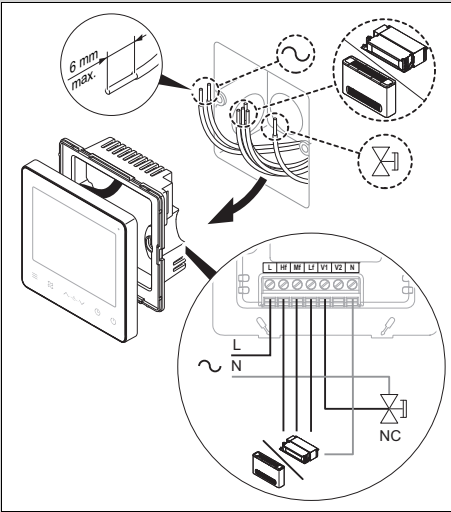
5.1 Kvalifikatsioon

Elektriinstallatsiooni võib teostada ainult elektrispetsialist.

5.2 Regulaatori ühendamine ventilaatori konvektori külge

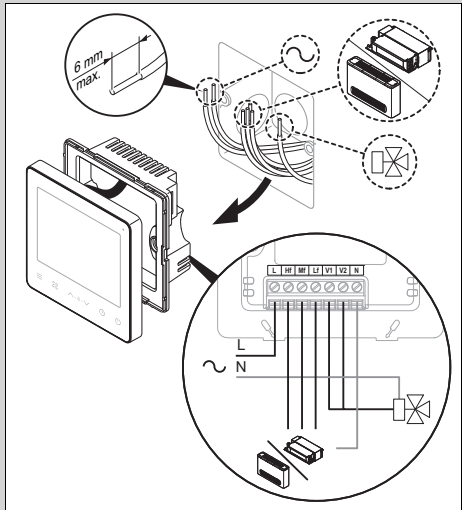
1. Ventilaatori konvektori lülituskilbi avamiseks vaadake ventilaatori konvektori paigaldusjuhendit.
2. Ühendage juhtmed olenevalt süsteemi konfiguratsioonist järgmiste ühenduskeemide järgi.

Tingimus: Ühendus normaalselt suletud ventiili korral



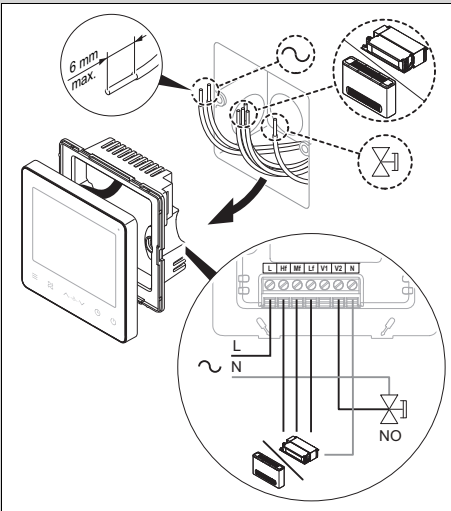
► Ühendage juhe regulaatori ühendusklemmi külge.

Tingimus: Ühendus kolmesuunalise ümberlülitusventiili korral



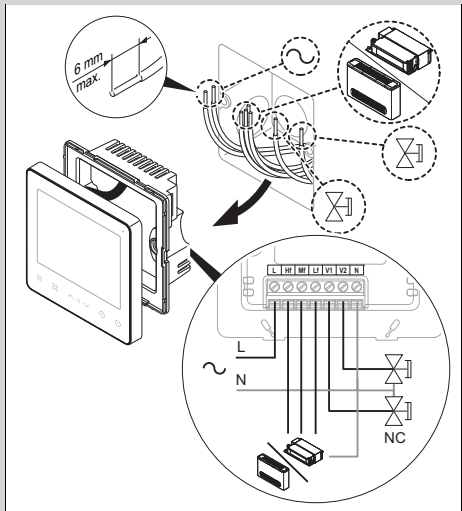
► Ühendage juhe regulaatori ühendusklemmi külge.

Tingimus: Ühendus normaalselt avatud ventiili korral



► Ühendage juhe regulaatori ühendusklemmi külge.


Tingimus: Ühendus normaalselt suletud ventiili ja elektrilise lisakütteseadme korral



► Ühendage juhe regulaatori ühendusklemmi külge.

6 kasutuselevõtt

6.1 Toot kasutuselevõtmise

1. Ventilaatoriga konvektori kasutuselevõtuks vaadake ventilaatoriga konvektori paigaldusjuhendit.
2. Regulaatori ja ventilaatoriga konvektori sisselülitamiseks vajutage nuppu .
3. Kontrollige süsteemi sihtväärtuse nõudluse abil igal töörežiimil.

7 Juht- ja näidufunktsioonid




Regulaatoril on kasutamistasand, parameetrite seadmise tasand ja Modbus-ühenduse kaudu seadmise võimalus.

Väärtuste vaatamise ja muutmise võimalused kasutamise ajal, kasutusühenduste ja kasutamise näited leiata regulaatori kasutusjuhendist.



Parameetrite seadmise tasandi saab avada nupukombinatsiooniga. (→ lk 52)

Modbus-ühenduse kaudu seadmise võimalus on olemas ainult võrguühenduse korral. (→ lk 52)

7.1 Lähtestamine tehaseseadetele

- ▶ Regulaatori tehaseseadetele lähtestamiseks hoidke nuppe ,  ja  korraga 5 sekundit all.
 - ◁ Regulaator taaskäivitub tehaseseadetega.








7.2 Parameetrite seadmise avamine

1. Parameetrite seadmise avamiseks hoidke korraga nuppe  ja  3 sekundit all.
 - Parameetrite ülevaate leiata lisast.
 - Parameetrid – mõeldud ainult spetsialistile (→ lk 54)



Märkus

Seni, kuni regulaator on parameetrite seadmisel, on Modbus-ühendus katkestatud.

2. Valige muudetav parameeter nuppudega  ja .
3. Valitud parameetri muutmiseks vajutage nuppu .
4. Seadke parameetri väärtust nuppudega  ja .
5. Muudetud väärtuse salvestamiseks vajutage nuppu 
 - ◁ Kui 60 sekundi jooksul sisestusi ei tehta, salvestatakse seni tehtud muudatused automaatselt ja parameetrite seadmine sulgub.
6. Parameetrite seadmisest väljumiseks ilma muudatusi salvestamata vajutage nuppu .

7.3 Modbus-funktsioon

Modbusi kasutamiseks peavad täidetud olema järgmised eeltingimused.

- Andmeedastuskiirus: 9600 bps
- Andmepikkus: 8 bitti
- Stoppbitt: 1 bitt
- Kontrollbitt puudub
- Edastuskood: kuueteistkümnendsüsteem (MODBUS RTU)
- Vigade registreerimine: CRC-16 (MODBUS RTU)
- MODBUS-aadress: 1-32

Regulaatorit saab seada Modbusi käskudega, seadevõimaluste ülevaade on antud lisas olevas tabelis. (→ lk 55)

- 03: mitmekordse lugemise käsk
- 06: ühekordse kirjutamise käsk
- 16: mitmekordse kirjutamise käsk

8 Üleandmine kasutajale

8.1 Toote üleandmine kasutajale

- ▶ Informeerige kasutajat tema seadme käsitlemisest ja talitlusest.
- ▶ Andke kasutajale säilitamiseks üle kõik teie jaoks mõeldud juhendid ja seadme dokumendid.
- ▶ Nimetage kasutajale seadme tootenumbri.
- ▶ Vaadake kasutusjuhend koos seadme kasutajaga läbi.
- ▶ Vastake kõigile kasutaja küsimustele.
- ▶ Pöörake kasutaja erilist tähelepanu ohutusjuhiste, mida ta peab järgima.
- ▶ Teavitage kasutajat, et kindlate välpade järel tuleb toodet hooldada.



9 Tõrgete kõrvaldamine

9.1 Regulaatori vahetamine

1. Seadme väljavahetamiseks lülitage ventilaatori konvektor välja.
2. Kõrvaldage seade lõplikult kasutusest. (→ lk 53)
3. Lükake kruvikeeraja regulaatori ja tagumise katte vahelisse pilusse ning avage regulaator.
4. Keerake lahti kruviühendus paigalduskarbi ja tagumise katte vahel.
5. Tõmmake regulaator ja tagumine kate ettevaatlikult ära.
6. Lahutage juhtmed seadme klemmiist külgjast.

10 kasutuselt kõrvaldamine

10.1 Lõplik kasutusest kõrvaldamine

1. Vajutage nuppu .
◀ Ekraanil kuvatakse pidevalt .
2. Lülitage seade kliendi poolt paigaldatud separaatori (nt kaitsmete või võimsuse kaitselüliti) abil välja.

11 Ringlussevõtt ja jäätmekäitlus

Pakendi jäätmekäitlus

- ▶ Käideldge pakend jäätmena nõuetekohaselt.
- ▶ Järgige kõiki asjakohaseid eeskirju.

12 Klienditeenindus

Meie klienditeeninduse kontaktandmed leiate Lisast või meie veebisaidilt.

A Parameetrid – mõeldud ainult spetsialistile

Parameetri kood	Parameetri nimi	Ühik	Sammu pikkus, seadistusvõimalus, selgitus
C0	Regulaatori võrguaadress		01 kuni 32 (tehaseseade: 01)
C1	Süsteemi konfiguratsiooni valik		<ul style="list-style-type: none"> – 00: kahetorusüsteemiga kütte- ja jahutuskontuur – 01: kahetorusüsteemiga jahutuskontuur – 02: kahetorusüsteemiga jahutuskontuur koos elektrilise lisakütteseadmega* – 03: kahetorusüsteemiga küttekontuur koos elektrilise lisakütteseadmega* – 04: kahetorusüsteemiga kütte- ja jahutuskontuur koos elektrilise lisakütteseadmega* <p>Tehaseseade: 00</p> <p>Märkus Süsteemikonfiguratsiooni neljatorusüsteemide jaoks ei toetata.</p>
C2	Temperatuuri seadmine jahutusrežiimil (eco-režiim)	°C	Sammu pikkus: 0,5 17 kuni 30 (tehaseseade: 26)
C3	Temperatuuri seadmine kütterežiimil (eco-režiim)	°C	Sammu pikkus: 0,5 17 kuni 30 (tehaseseade: 18)
C4	Külmumiskaitse		<ul style="list-style-type: none"> – 00: külmumiskaitse välja lülitatud – 01: külmumiskaitse sisse lülitatud <p>Tehaseseade: 00</p>
C5	Külmumiskaitse läviväärtus	°C	Sammu pikkus: 0,5 0 kuni 20 (tehaseseade: 05) Selle parameetriga seatakse keskkonnatemperatuur, millest allpool külmumiskaitse funktsioon aktiveeritakse. See seade aktiveerub ainult siis, kui C4 on seatud väärtusele 01.
C6	Modulatsioonikiirus boodides*		<ul style="list-style-type: none"> – 00: 4800 – 01: 9600 <p>Tehaseseade: 01</p>
C7	Temperatuurinäidu ühik		<ul style="list-style-type: none"> – 00: °C – 01: °F <p>Tehaseseade: 00</p> <p>Pidage meeles, et kuvatava ühiku vahetamine mõjutab kõiki seatud temperatuure.</p>
C8	Juhtelementide taustavalgustus*		<ul style="list-style-type: none"> – 00: välja lülitatud – 01: sisse lülitatud <p>Tehaseseade: 01</p>

* saadaval ainult võrguühenduse korral

Parameetri kood	Parameetri nimi	Ühik	Sammu pikkus, seadistusvõimalus, selgitus
C9	Keele valik		– 00: hiina keel – 01: inglise keel Tehaseseade: 01
C10	Jahutusrežiimi ja ventilatorirežiimi temperatuuri tasakaalustamine	°C	Sammu pikkus: 0,5 –10 kuni +10 (tehaseseade: 0)
C11	Kütterežiimi ja elektrilise lisakütteseadme temperatuuri tasakaalustamine	°C	Sammu pikkus: 0,5 –10 kuni +10 (tehaseseade: 0)
C12	Tagasivoolutemperatuuri reguleerimine	°C	Sammu pikkus: 1 1 kuni 3 (tehaseseade: 1)
C13	Ventilaatorirežiim pärast temperatuuri seadmist		– 00: pidevalt sisse lülitatud – 01: pidevalt välja lülitatud Tehaseseade: 00 Selle parameetriga seatakse, kas ventilaator lülitub pärast temperatuuri seadmist sisse või välja.
C14	Ventilaatoriga konvektori töökatkestuste intervall	s	– 00: 0 sekundit – 05: 5 sekundit – 10: 10 sekundit – 15: 15 sekundit – 30: 30 sekundit – 60: 60 sekundit – 90: 90 sekundit Tehaseseade: 00 Selle parameetriga saab piirata pideva külma õhuvoo tekkimist.
C15	Versiooni number		See näit on mõeldud ainult teabeks ja seda muuta ei saa.

* saadaval ainult võrguühenduse korral

B Modbusi parameetrid – mõeldud ainult spetsialistile

Modbusi käsk	Registriaadress	Parameetri nimi	Sammu pikkus, seadistusvõimalus, selgitus
03	1	Regulaatori programmi versioon	1 kuni 255
03	2	Keskonnatemperatuur	–50 °C kuni 50 °C
03 / 06 / 16	3	Tööolek hetkel	– 0: välja lülitatud – 1: sisse lülitatud
03 / 06 / 16	4	Hetkel seatud sihttemperatuur	17 °C kuni 30 °C

Modbusi käsk	Registriaadress	Parameetri nimi	Sammu pikkus, seadistusvõimalus, selgitus
03 / 06 / 16	5	Süsteemi režiim	<ul style="list-style-type: none"> - 0: ventilaator - 1: jahutamine - 2: kütmine - 3: elektriline lisakütteseade - 4: kütmine ja elektriline lisakütteseade Tehaseseade: 0 Mõnda seadet ei saa kõigi süsteemi konfiguratsioonide korral teha.
03 / 06 / 16	6	Ventilaatori kiiruse seadmine	<ul style="list-style-type: none"> - 1: väike - 2: normaalne - 3: suur - 4: automaatrežiim Tehaseseade: 4
03 / 06 / 16	7	Ventilaatorirežiim pärast temperatuuri seadmist	<ul style="list-style-type: none"> - 00: pidevalt sisse lülitatud - 01: pidevalt välja lülitatud Tehaseseade: 00 Selle parameetriga seatakse, kas ventilaator lülitub pärast temperatuuri seadmist sisse või välja.
03 / 06 / 16	8	Temperatuurinäidu ühik	<ul style="list-style-type: none"> - 00: °C - 01: °F Tehaseseade: 00 Pidage meeles, et kuvatava ühiku vahetamine mõjutab kõiki seatud temperatuure.
03 / 06 / 16	9	Jahutusrežiimi ja ventilaatorirežiimi temperatuuri tasakaalustamine	-10 °C kuni +10 °C (tehaseseade: 0 °C)
03 / 06 / 16	10	Kütterežiimi ja elektrilise lisakütteseadme temperatuuri tasakaalustamine	-10 °C kuni +10 °C (tehaseseade: 0 °C)
03 / 06 / 16	11	Ventilaatoriga konvektori töökatkestuste intervall	<ul style="list-style-type: none"> - 00: 0 sekundit - 05: 5 sekundit - 10: 10 sekundit - 15: 15 sekundit - 30: 30 sekundit - 60: 60 sekundit - 90: 90 sekundit Tehaseseade: 00 Selle parameetriga saab piirata pideva külma õhuvoo tekkimist.
03 / 06 / 16	12	Tagasivoolutemperatuuri reguleerimine	1 °C kuni 3 °C (tehaseseade: 1 °C)
03 / 06 / 16	13	Regulaatori Modbus-võrguaadress	01 kuni 32 (tehaseseade: 01)

Modbusi käsk	Registriaadress	Parameetri nimi	Sammu pikkus, seadistusvõimalus, selgitus
03 / 06 / 16	14	Külmumiskaitse	<ul style="list-style-type: none"> – 00: külmumiskaitse välja lülitatud – 01: külmumiskaitse sisse lülitatud Tehaseseade: 00
03 / 06 / 16	15	Külmumiskaitse läviväärtus	0 °C kuni 20 °C (tehaseseade: 5 °C) Selle parameetriga seatakse keskkon- natemperatuur, millest allpool külmu- miskaitse funktsioon aktiveeritakse. See seade aktiveerub ainult siis, kui C4 on seatud väärtusele 01.
03 / 06 / 16	16	Klahvilukk	<ul style="list-style-type: none"> – 00: klahvilukk välja lülitatud – 01: klahvilukk sisse lülitatud Tehaseseade: 00
03 / 06 / 16	17	Süsteemi konfiguratsiooni valik	<ul style="list-style-type: none"> – 00: kahetorusüsteemiga kütte- ja jahu- tuskontuur – 01: kahetorusüsteemiga jahutuskon- tuur – 02: kahetorusüsteemiga jahutuskon- tuur koos elektrilise lisaküttesead- mega* – 03: kahetorusüsteemiga küttekontuur koos elektrilise lisakütteseadmega* – 04: kahetorusüsteemiga kütte- ja ja- hutuskontuur koos elektrilise lisakütte- seadmega* Tehaseseade: 00 Märkus Süsteemikonfiguratsiooni neljatorusüs- teemide jaoks ei toetata.
03	18	Lähtestamine süsteemi- seadetele	<ul style="list-style-type: none"> – 00: seadete säilitamine – 01: lähtestamine tehaseseadetele Tehaseseade: 00
03	19	Olek: ventilaatori suur kiirus	<ul style="list-style-type: none"> – 00: välja lülitatud – 01: sisse lülitatud Tehaseseade: 00
03	20	Olek: ventilaatori nor- maalne kiirus	<ul style="list-style-type: none"> – 00: välja lülitatud – 01: sisse lülitatud Tehaseseade: 00
03	21	Olek: ventilaatori väike kiirus	<ul style="list-style-type: none"> – 00: välja lülitatud – 01: sisse lülitatud Tehaseseade: 00
03	22	Olek: 1. ventiil	<ul style="list-style-type: none"> – 00: välja lülitatud – 01: sisse lülitatud Tehaseseade: 00

Modbusi käsk	Registriaadress	Parameetri nimi	Sammu pikkus, seadistusvõimalus, selgitus
03	23	Olek: 2. ventiil	<ul style="list-style-type: none"> - 00: välja lülitatud - 01: sisse lülitatud Tehaseseade: 00

C Tehnilised andmed

Elektriühendus	<ul style="list-style-type: none"> - 220 V - 50 Hz
max elektriline võimsustarve	≤ 2 W
Max lubatud keskkonnatemperatuur	-15 ... 43 °C
Suhteline õhuniiskus	≤ 90 %
Kõrgus	86 mm
Laius	86 mm
Sügavus	9 mm

Asennusohjeet

Sisältö

1	Turvallisuus	60
1.1	Tarkoituksenmukainen käyttö	60
1.2	Yleiset turvaohjeet	60
1.3	Määräykset (direktiivit, lait, normit).....	61
2	Dokumentaatiota koskevat ohjeet	62
2.1	Muut sovellettavat asiakirjat.....	62
2.2	Asiakirjojen säilyttäminen	62
2.3	Ohjeiden voimassaolo	62
3	Tuotekuvaus	62
3.1	CE-merkintä.....	62
4	Asennus	62
4.1	Toimitukseen sisältyvien osien tarkastus	62
4.2	Kaapelin valinta	62
4.3	Säätimen asennus asuintilaan.....	62
5	Sähköasennus	63
5.1	Pätevyys	63
5.2	Säätimen liittäminen puhallinkonvektoriin	63
6	Käyttöönotto	64
6.1	Tuotteen ottaminen käyttöön	64
7	Käyttö- ja näyttötoiminnot	64
7.1	Tehdasasetuksen palautus.....	65
7.2	Parametriasetuksen haku näyttöön	65
7.3	Modbus-toiminto	65
8	Luovutus laitteiston omistajalle	65
8.1	Tuotteen luovutus laitteiston omistajalle	65
9	Vianpoisto	66
9.1	Säätimen vaihtaminen	66
10	Käytöstäpoisto	66
10.1	Lopullinen käytöstäpoisto	66
11	Kierrätys ja hävittäminen	66
12	Asiakaspalvelu	66
	Liite	67

A	Parametri – vain ammattilaiselle tarkoitettu yleiskuvaus	67
B	Modbus-parametri – vain ammattilaiselle tarkoitettu yleiskuvaus	68
C	Tekniset tiedot	71

1 Turvallisuus

1.1 Tarkoituksenmukainen käyttö

Jos tuotetta käytetään epäasianmukaisella tai tarkoitukseen kuulumattomalla tavalla, käyttö voi vaurioittaa tuotetta tai aiheuttaa muita aineellisia vahinkoja.

Tämä tuote on säädin, jolla ohjataan puhallinkonvektorilla varustettua lämmitys- ja jäähdytyslaitetta huonelämpötilan ja ohjelmoitavissa olevan aikakytken mukaan.

Tuote on tarkoitettu sellaisen lämmitys- ja jäähdytyslaitteen säätöön, jossa on saman valmistajan Modbus-liittimellinen puhallinkonvektori ja mahdollisesti muita sähkölämmittämiä.

Huonelämpötilan säädin säätää asennetun järjestelmän mukaan seuraavia:

- Jäähdytys
- Puhallinkonvektorin toiminto
- Lämmitys

Tarkoituksenmukaiseen käyttöön kuuluu:

- mukana toimitettavien tuotteen sekä laitteiston kaikkien osien käyttö-, asennus- ja huolto-ohjeiden noudattaminen

- asennus ja kokoaminen tuote- ja järjestelmähyväksynnän mukaisesti
- kaikkien ohjeissa mainittujen tarkastus- ja huoltoehtojen noudattaminen.

Tarkoituksenmukainen käyttö käsittää lisäksi IP-koodin mukaisen asennuksen.

Muu kuin oheisessa käyttöohjeessa kuvattu käyttö tai käyttö, joka ei vastaa tässä kuvattua käyttöä, ei ole tarkoituksenmukaista käyttöä. Epäasianmukaista käyttöä on myös kaikki välitön kaupallinen ja teollinen käyttö.

Huomautus!

Kaikki epäasianmukainen käyttö on kiellettyä.

1.2 Yleiset turvaohjeet

1.2.1 sähköiskun aiheuttama hengenvaara

Jos kosket sähköä johtaviin osiin, seurauksena on sähköiskun aiheuttama hengenvaara.

Ennen kuin ryhdyt tekemään tuotteelle toimenpiteitä:

- ▶ Kytke tuote jännitteettömäksi katkaisemalla kaikki virransyötöt kaikkinaisesti (jännitteenkatkaisulaite, jonka kosketusväli on vähintään 3 mm, esimerkiksi sulake tai vikavirtasuojakytkin).

- ▶ Estä tahaton päällekytkeytyminen.
- ▶ Tarkasta jännitteettömyys.

1.2.2 Riittämättömän pätevyyden vaara

Seuraavia töitä saa tehdä ainoastaan ammattilainen, jolla on kyseisten töiden edellyttämä riittävä pätevyys:

- Asennus
- Irrotus
- Asennus ja liitännät
- Käyttöönotto
- Tarkastus ja huolto
- Korjaus
- Käytöstäpoisto
- ▶ Toimi nykytekniikan edellyttämällä tavalla.

1.2.3 Jäätymisen aiheuttama aineellisten vahinkojen vaara

- ▶ Älä asenna tuotetta roudan tai pakkasen vaikutuksille alttiissa tilassa.

1.2.4 Sopimattomien työkalujen käytöstä aiheutuva aineellisten vahinkojen vaara

- ▶ Käytä asianmukaista työkalua.

1.3 Määräykset (direktiivit, lait, normit)

- ▶ Noudata kansallisia määräyksiä, normeja, standardeja, säädöksiä, asetuksia ja lakeja.

2 Dokumentaatiota koskevat ohjeet

2.1 Muut sovellettavat asiakirjat

- Noudata ehdottomasti kaikkia laitteiston osia koskevia käyttö- ja asennusohjeita.

2.2 Asiakirjojen säilyttäminen

- Anna nämä ohjeet sekä kaikki muut pätevät asiakirjat laitteiston omistajalle.

2.3 Ohjeiden voimassaolo

Nämä ohjeet koskevat ainoastaan seuraavia:

Tuote – tuotenumero

VA 2-WC D	0010045959
-----------	------------

3 Tuotekuvaus

3.1 CE-merkintä



CE-merkinnällä osoitetaan, että tuote täyttää asianmukaisten direktiivien olennaiset vaatimukset vaatimustenmukaisuusvakuutuksen mukaisesti.

Vaatimustenmukaisuusvakuutus on saatavilla tarkasteltavaksi valmistajalta.

4 Asennus

4.1 Toimitukseen sisältyvien osien tarkastus

Määrä	Nimitys
1	Säädin
1	Asennuskotelo uppoasennusta varten
1	Pussi jossa kiinnitystarvikkeet
1	Ohessa toimitetut asiakirjat

- Tarkasta, että toimitus sisältää kaikki asianmukaiset osat.

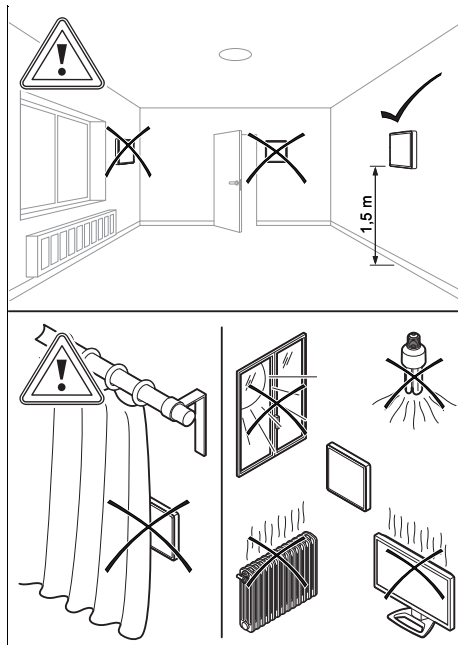
4.2 Kaapelin valinta

- Käytä kaupasta saatavaa kaapelia.

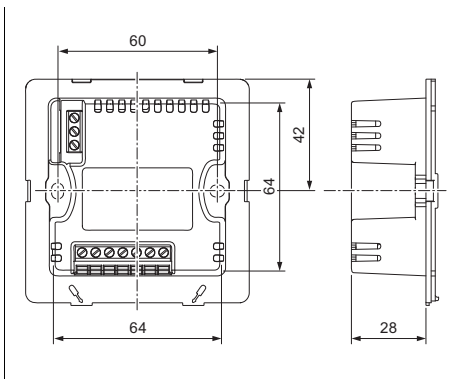
Liitäntäkaapeli

Puhallinkonvektorin ja 3-tievaihtoventtiilin liitäntäkaapeli	≥ 0,5 mm ²
Verkkokaapeli	≥ 1,5 mm ²

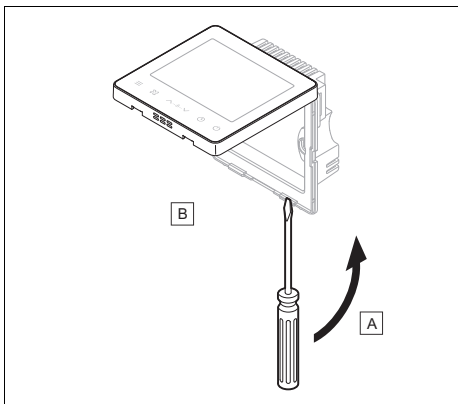
4.3 Säätimen asennus asuintilaan



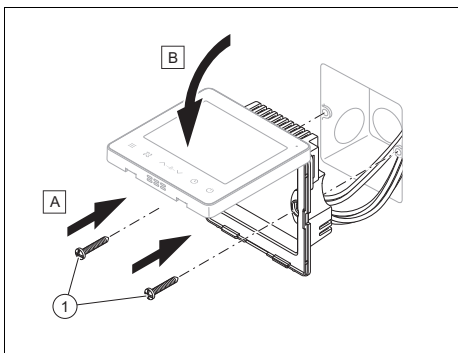
1. Valitse säätimen sijoituspaikka sisäseinässä siten, että huoneen lämpötila voidaan mitata ongelmitta.



2. Merkitse kiinnityskohdat kantopintaan asennuskotelon avulla.
3. Kiinnitä asennuskotelo seinään tai teetä uppoasennus ammattilaisella.



4. Avaa tuote.
5. Toteuta sähköliitäntä. (→ sivu 63)



6. Aseta säätimen takasuojus asennuskoteloon ja kiinnitä se mukana toimi-

tettuihin asennustarvikkeisiin kuuluville ruuveilla.

7. Paina säädin varovasti takasuojuksen päälle.

5 Sähköasennus

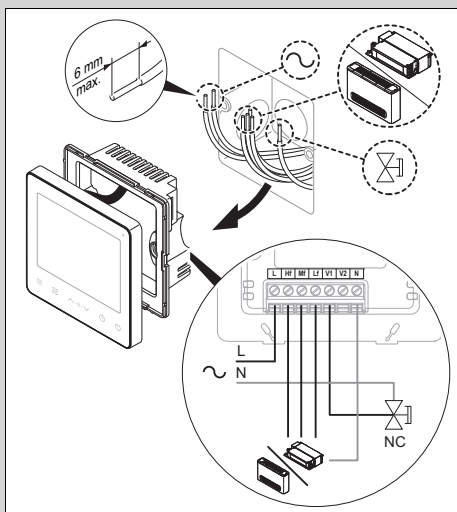
5.1 Pätevyys

Sähköasennuksen saa tehdä ainoastaan sähköalan ammattilainen.

5.2 Säätimen liittäminen puhallinkonvektoriin

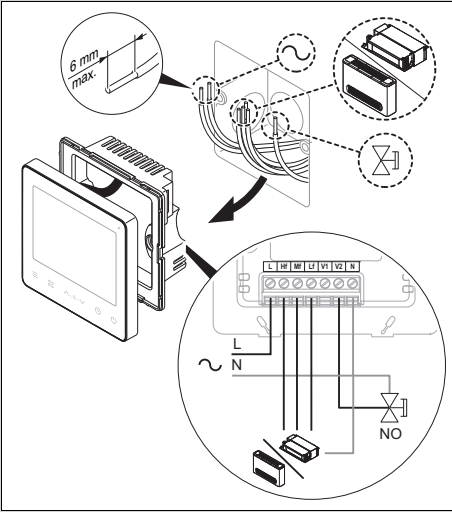
1. Katso puhallinkonvektorin kytkentäkaapin avaamiseen liittyviä lisätietoja puhallinkonvektorin asennusohjeista.
2. Tee liitäntöjen johdotus järjestelmäkonfiguraation mukaan jäljempänä olevien kytkentäkaavioiden mukaisesti.

Edellytys: Liitäntä kun normaalisti suljettu venttiili



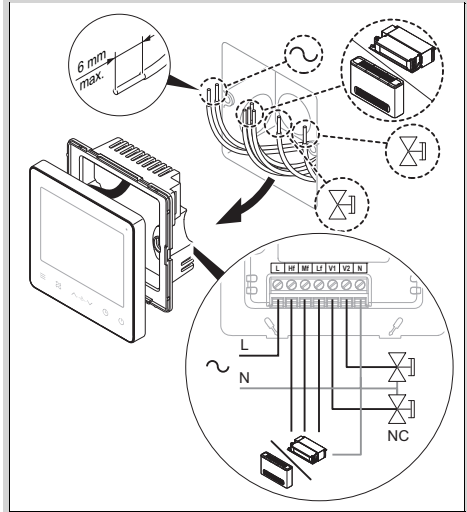
► Liitä kaapelit säätimen liittimeen.

Edellytys: Liitäntä kun normaalisti auki oleva venttiili



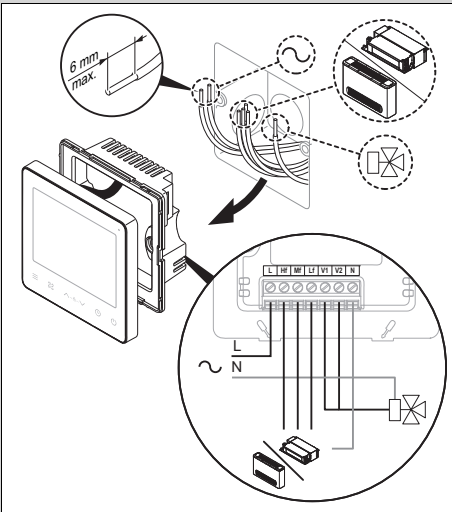
► Liitä kaapelit säätimen liittimeen.

Edellytys: Liitäntä kun normaalisti suljettu venttiili ja sähköinen lisälämmitys



► Liitä kaapelit säätimen liittimeen.


Edellytys: Liitäntä kun 3-tievaihtoventtiili



► Liitä kaapelit säätimen liittimeen.

6 Käyttöönotto

6.1 Tuotteen ottaminen käyttöön

1. Katso puhallinkonvektorin käyttöönottoon liittyviä lisätietoja puhallinkonvektorin asennusohjeista.
2. Kytke säädin ja puhallinkonvektori päälle painamalla .
3. Tarkasta laitteisto käyttämällä apuna kunkin tilan tavoitearvovaatimusta.

7 Käyttö- ja näyttötoiminnot




Säätimessä on käyttötaso ja parametria-
setustaso sekä lisäksi asetusmahdollisuus
Modbus-yhteyden kautta.

Käyttöön liittyvät asetus- ja lukumahdolli-
suudet, käyttökonsepti ja käyttöesimerkki
on selostettu säätimen käyttöohjeissa.



Parametria-asetustason voi hakea näyttöön
painikkeyhdistelmällä. (→ sivu 65)

Modbus-yhteydellä tehtävää asetusta var-
ten käytettävissä on oltava toimiva verkko-
yhteys. (→ sivu 65)

7.1 Tehdasasetuksen palautus

- ▶ Palauta säätimen tehdasasetukset painamalla ,  ja  samanaikaisesti 5 sekuntia.
- ◁ Säädin käynnistyy uudelleen tehdasasetuksilla.



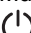


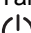

7.2 Parametriasetuksen haku näyttöön

1. Hae parametriasetus näyttöön painamalla  ja  samanaikaisesti 3 sekuntia.
 - Parametrien yleiskuvaus on liitteenä.Parametri – vain ammattilaiselle tarkoitettu yleiskuvaus (→ sivu 67)



Ohje

Niin kauan kun säädin on parametriasetustilassa, Modbus-yhteys on katkaistuna.

2. Valitse muutettava parametri painamalla  ja .
3. Muuta valittua parametria painamalla .
4. Valitse parametriasetus painamalla  ja .
5. Tallenna muutettu asetus painamalla 
 - ◁ Jos mitään tietoja ei syötetä 60 sekuntiin, siihen mennessä tehdyt muutokset tallennetaan automaattisesti ja parametriasetus suljetaan.
6. Sulje parametriasetus tietoja tallentamatta painamalla .

7.3 Modbus-toiminto

Modbus-käyttö edellyttää, että seuraavat edellytykset täyttyvät:

- Siirtonopeus: 9600 bps
- Tietojen pituus: 8 bittiä
- Stop-bitti: 1 bitti
- Ei Check-bittiä
- Siirtokoodi: heksadesimaali (MODBUS RTU)
- Vian määrittäminen: CRC-16 (MODBUS RTU)
- MODBUS-osoite: 1-32

Säädin voidaan asettaa Modbus-komennoilla. Asetusvaihtoehtojen yleiskuvaus löytyy liitteenä olevasta taulukosta. (→ sivu 68)

- 03: Lue monta -komento
- 06: Kirjoita yksi -komento
- 16: Kirjoita monta -komento

8 Luovutus laitteiston omistajalle

8.1 Tuotteen luovutus laitteiston omistajalle

- ▶ Selitä laitteiston omistajalle, kuinka tuotetta käytetään ja kuinka se toimii.
- ▶ Luovuta laitteiston omistajalle kaikki asianmukaiset ohjeet ja laitteistoa koskevat asiakirjat säilytettäväksi.
- ▶ Kerro laitteiston omistajalle tuotteen tuotenumero.
- ▶ Käy käyttöohjeet läpi laitteiston omistajan kanssa.
- ▶ Vastaa kaikkiin hänen esittämiinsä kysymyksiin.
- ▶ Painota laitteiston omistajalle erityisesti turvaohjeita, joita hänen on noudatettava.
- ▶ Kerro laitteiston omistajalle, että hänen on huollatettava tuote ilmoitettujen huoltovälien mukaan.


9 Vianpoisto

9.1 Säätimen vaihtaminen

1. Kytke puhallinkonvektori pois päältä, jotta voit vaihtaa tuotteen.
2. Poista tuote lopullisesti käytöstä.
(→ sivu 66)
3. Aseta ruuvitaltta säätimen ja takasuojuksen väliseen uraan ja avaa säädin.
4. Irrota asennuskotelon ja takasuojuksen välinen ruuviliitos.
5. Vedä säädin ja takasuojus varovasti irti.
6. Irrota johtimet tuotteen kytkentäkiskosta.

10 Käytöstäpoisto

10.1 Lopullinen käytöstäpoisto

1. Paina .
◀ **OFF** näytetään näytössä jatkuvasti.
2. Kytke tuote pois päältä rakenteeseen asennetulla katkaisulaitteella (esimerkiksi sulakkeet tai vikavirtasuojakytkin).

11 Kierrätys ja hävittäminen

Pakkauksen hävittäminen

- ▶ Hävitä pakkaus asianmukaisella tavalla.
- ▶ Noudata kaikkia asiaa koskevia määräyksiä.

12 Asiakaspalvelu

Asiakaspalvelumme yhteystiedot löytyvät liitteestä tai verkkosivustoltamme.

Liite

A Parametri – vain ammattilaiselle tarkoitettu yleiskuvaus

Parametri-koodi	Parametrin nimi	Yksikkö	Säätöväli, asetusvaihtoehto, selitys
C0	Säätimen verkko-osoite		01 - 32 (tehdasasetus: 01)
C1	Järjestelmäkonfiguraation valinta		<ul style="list-style-type: none"> – 00: kaksiputkijärjestelmän lämmitys- ja jäähdytyspiiri – 01: kaksiputkijärjestelmän jäähdytyspiiri – 02: kaksiputkijärjestelmän jäähdytyspiiri ja sähköinen lisälämmitys* – 03: kaksiputkijärjestelmän lämmityspiiri ja sähköinen lisälämmitys* – 04: kaksiputkijärjestelmän lämmitys- ja jäähdytyspiiri ja sähköinen lisälämmitys* Tehdasasetus: 00 Ohje Neliputkijärjestelmien järjestelmäkonfiguraatiota ei tueta.
C2	Lämpötilan asetus jäähdytyskäytössä (eco-tila)	°C	Säätöväli: 0,5 17 - 30 (tehdasasetus: 26)
C3	Lämpötilan asetus lämmityskäytössä (eco-tila)	°C	Säätöväli: 0,5 17 - 30 (tehdasasetus: 18)
C4	Jäätymisen esto		<ul style="list-style-type: none"> – 00: jäätymisen esto kytketty pois päältä – 01: jäätymisen esto kytketty päälle Tehdasasetus: 00
C5	Jäätymisen eston raja-arvo	°C	Säätöväli: 0,5 0 - 20 (tehdasasetus: 05) Tällä parametrilla määritetään ympäristön lämpötila, jonka alapuolella jäätymisen estotoiminto aktivoidaan. Tämä asetus otetaan käyttöön vain, jos kohdan C4 asetukseksi on määritetty 01.
C6	Siirtonopeus*		<ul style="list-style-type: none"> – 00: 4800 – 01: 9600 Tehdasasetus: 01
C7	Lämpötilanäytön yksikkö		<ul style="list-style-type: none"> – 00: °C – 01: °F Tehdasasetus: 00 Tarkasta, että näytössä näkyvä vaihdettu yksikkö on otettu käyttöön myös kaikissa asetetuissa lämpötiloissa.
C8	Käyttöelementtien taustavalo*		<ul style="list-style-type: none"> – 00: kytketty pois päältä – 01: kytketty päälle Tehdasasetus: 01

* Vain jos verkkoyhteys käytettävissä

Parametri-koodi	Parametrin nimi	Yksikkö	Säätöväli, asetusvaihtoehto, selitys
C9	Kielen valinta		– 00: kiina – 01: englanti Tehdasasetus: 01
C10	Jäähdytyskäytön ja puhallinkäytön lämpötilan taseaus	°C	Säätöväli: 0,5 –10 ... +10 (tehdasasetus: 0)
C11	Lämmityskäytön ja sähköisen lisälämmityksen lämpötilan taseaus	°C	Säätöväli: 0,5 –10 ... +10 (tehdasasetus: 0)
C12	Paluuvirtauksen lämpötilansäätö	°C	Säätöväli: 1 1 - 3 (tehdasasetus: 1)
C13	Puhallinkäyttö lämpötilasetuksen jälkeen		– 00: kytketty pysyvästi päälle – 01: kytketty pysyvästi pois päältä Tehdasasetus: 00 Tällä parametrilla määritetään, kytketäänkö puhallin lämpötilan säädön jälkeen päälle vai pois päältä.
C14	Puhallinkonvektorin keskeytysväli	s	– 00: 0 sekuntia – 05: 5 sekuntia – 10: 10 sekuntia – 15: 15 sekuntia – 30: 30 sekuntia – 60: 60 sekuntia – 90: 90 sekuntia Tehdasasetus: 00 Tällä parametrilla voidaan rajoittaa jatkuvan kylmän vedon muodostumista.
C15	Versionumero		Tämän tiedon tarkoituksena on vain antaa informaatiota, eikä sitä voi muuttaa.
* Vain jos verkkoyhteys käytettävissä			

B Modbus-parametri – vain ammattilaiselle tarkoitettu yleiskuvaus

Modbus-komento	Rekisteriosoite	Parametrin nimi	Säätöväli, asetusvaihtoehto, selitys
03	1	Säätimen ohjelmaversio	1 - 255
03	2	Ympäristön lämpötila	–50 °C ... +50 °C
03 / 06 / 16	3	Nykyinen käyttötila	– 0: kytketty pois päältä – 1: kytketty päälle
03 / 06 / 16	4	Asetettu nykyinen tavoitelämpötila	17 °C ... 30 °C

Modbus-komento	Rekisteriosoite	Parametrin nimi	Säätöväli, asetusvaihtoehto, selitys
03 / 06 / 16	5	Järjestelmän tila	<ul style="list-style-type: none"> - 0: puhallin - 1: jäähdytys - 2: lämmitys - 3: sähköinen lisälämmitys - 4: lämmitys ja sähköinen lisälämmitys Tehdasasetus: 0 Kaikki asetukset eivät ole mahdollisia kaikille järjestelmäkonfiguraatioille.
03 / 06 / 16	6	Puhaltimen nopeuden asetus	<ul style="list-style-type: none"> - 1: pieni - 2: normaali - 3: suuri - 4: automaattinen käyttö Tehdasasetus: 4
03 / 06 / 16	7	Puhallinkäyttö lämpötila-asetuksen jälkeen	<ul style="list-style-type: none"> - 00: kytketty pysyvästi päälle - 01: kytketty pysyvästi pois päältä Tehdasasetus: 00 Tällä parametrilla määritetään, kytke-täänkö puhallin lämpötilan säädön jäl-keen päälle vai pois päältä.
03 / 06 / 16	8	Lämpötilanäytön yksikkö	<ul style="list-style-type: none"> - 00: °C - 01: °F Tehdasasetus: 00 Tarkasta, että näytössä näkyvä vaihdettu yksikkö on otettu käyttöön myös kaikissa asetetuissa lämpötiloissa.
03 / 06 / 16	9	Jäähdytyskäytön ja pu-hallinkäytön lämpötilan ta-saus	-10 °C ... +10 °C (tehdasasetus: 0 °C)
03 / 06 / 16	10	Lämmityskäytön ja säh-köisen lisälämmityksen lämpötilan tasaus	-10 °C ... +10 °C (tehdasasetus: 0 °C)
03 / 06 / 16	11	Puhallinkonvektorin kes-keytysväli	<ul style="list-style-type: none"> - 00: 0 sekuntia - 05: 5 sekuntia - 10: 10 sekuntia - 15: 15 sekuntia - 30: 30 sekuntia - 60: 60 sekuntia - 90: 90 sekuntia Tehdasasetus: 00 Tällä parametrilla voidaan rajoittaa jatku-van kylmän vedon muodostumista.
03 / 06 / 16	12	Paluuvirtauksen lämpöti-lansäättö	1 °C ... 3 °C (tehdasasetus: 1 °C)
03 / 06 / 16	13	Säätimen Modbus-verkko-osoite	01 - 32 (tehdasasetus: 01)

Modbus-komento	Rekisteriosoite	Parametrin nimi	Säätöväli, asetusvaihtoehto, selitys
03 / 06 / 16	14	Jäätymisen esto	<ul style="list-style-type: none"> - 00: jäätymisen esto kytketty pois päältä - 01: jäätymisen esto kytketty päälle Tehdasasetus: 00
03 / 06 / 16	15	Jäätymisen eston raja-arvo	0 °C ... 20 °C (tehdasasetus: 5 °C) Tällä parametrilla määritetään ympäristön lämpötila, jonka alapuolella jäätymisen estotoiminto aktivoidaan. Tämä asetus otetaan käyttöön vain, jos kohdan C4 asetukseksi on määritetty 01.
03 / 06 / 16	16	Näppäinlukitus	<ul style="list-style-type: none"> - 00: näppäinlukitus poistettu käytöstä - 01: näppäinlukitus käytössä Tehdasasetus: 00
03 / 06 / 16	17	Järjestelmäkonfiguraation valinta	<ul style="list-style-type: none"> - 00: kaksiputkijärjestelmän lämmitys- ja jäähdytyspiiri - 01: kaksiputkijärjestelmän jäähdytyspiiri - 02: kaksiputkijärjestelmän jäähdytyspiiri ja sähköinen lisälämmitys* - 03: kaksiputkijärjestelmän lämmityspiiri ja sähköinen lisälämmitys* - 04: kaksiputkijärjestelmän lämmitys- ja jäähdytyspiiri ja sähköinen lisälämmitys* Tehdasasetus: 00 Ohje Neliputkijärjestelmien järjestelmäkonfiguraatiota ei tueta.
03	18	Tehdasasetuksen palautus	<ul style="list-style-type: none"> - 00: asetusten säilyttäminen - 01: tehdasasetuksen palautus Tehdasasetus: 00
03	19	Tila: suuri puhaltimen nopeus	<ul style="list-style-type: none"> - 00: kytketty pois päältä - 01: kytketty päälle Tehdasasetus: 00
03	20	Tila: normaali puhaltimen nopeus	<ul style="list-style-type: none"> - 00: kytketty pois päältä - 01: kytketty päälle Tehdasasetus: 00
03	21	Tila: pieni puhaltimen nopeus	<ul style="list-style-type: none"> - 00: kytketty pois päältä - 01: kytketty päälle Tehdasasetus: 00
03	22	Tila: venttiili 1	<ul style="list-style-type: none"> - 00: kytketty pois päältä - 01: kytketty päälle Tehdasasetus: 00

Modbus-komento	Rekisteriosoite	Parametrin nimi	Säätöväli, asetusvaihtoehto, selitys
03	23	Tila: venttiili 2	<ul style="list-style-type: none"> - 00: kytketty pois päältä - 01: kytketty päälle Tehdasasetus: 00

C Tekniset tiedot

Sähköliitäntä	<ul style="list-style-type: none"> - 220 V - 50 Hz
Sähkötehon maksimikulutus	≤ 2 W
Suurin sallittu ympäristön lämpötila	-15 ... 43 °C
Suhteellinen ilmankosteus	≤ 90 %
Korkeus	86 mm
Leveys	86 mm
Syvyys	9 mm

Notice d'installation

Sommaire

1	Sécurité	73	11	Recyclage et mise au rebut	80
1.1	Utilisation conforme	73	12	Service client.....	80
1.2	Consignes de sécurité générales.....	73		Annexe	81
1.3	Prescriptions (directives, lois, normes).....	74	A	Paramètres – vue d'ensemble réservée au professionnel qualifié	81
2	Remarques relatives à la documentation	75	B	Paramètres Modbus – vue d'ensemble réservée au professionnel qualifié.....	83
2.1	Respect des documents complémentaires applicables	75	C	Caractéristiques techniques.....	85
2.2	Conservation des documents	75			
2.3	Validité de la notice.....	75			
3	Description du produit	75			
3.1	Marquage CE.....	75			
4	Montage	75			
4.1	Contrôle du contenu de la livraison.....	75			
4.2	Sélection du câble	75			
4.3	Montage du régulateur dans l'habitation.....	76			
5	Installation électrique.....	77			
5.1	Qualifications	77			
5.2	Raccordement du régulateur au ventilo convecteur.....	77			
6	Mise en service	78			
6.1	Mise en fonctionnement du produit.....	78			
7	Fonctions de commande et d'affichage	78			
7.1	Retour aux réglages d'usine	78			
7.2	Accès au réglage des paramètres.....	78			
7.3	Fonction Modbus	79			
8	Remise à l'utilisateur.....	79			
8.1	Remise du produit à l'utilisateur.....	79			
9	Dépannage	79			
9.1	Remplacement du régulateur	79			
10	Mise hors service.....	80			
10.1	Mise hors service définitive.....	80			

1 Sécurité

1.1 Utilisation conforme

Toute utilisation incorrecte ou non conforme risque d'endommager le produit et d'autres biens matériels.

Ce produit est un régulateur qui sert à piloter une installation de chauffage et de rafraîchissement avec ventilo-convecteur en fonction de la température ambiante, selon une programmation horaire.

Ce produit a été spécialement prévu pour réguler une installation de chauffage et de rafraîchissement comportant un ventilo-convecteur et éventuellement d'autres générateurs de chaleur électriques du même fabricant via une interface Modbus.

Le régulateur d'ambiance régule les éléments suivants, en fonction de la configuration du système :

- Rafraîchissement
- Fonctionnement du ventilo-convecteur
- Chauffage

L'utilisation conforme du produit suppose :

- le respect des notices d'utilisation, d'installation et de maintenance du produit ainsi

que des autres composants de l'installation

- une installation et un montage conformes aux critères d'homologation du produit et du système
- le respect de toutes les conditions d'inspection et de maintenance qui figurent dans les notices.

L'utilisation conforme de l'appareil suppose, en outre, une installation conforme au code IP.

Toute utilisation autre que celle décrite dans la présente notice ou au-delà du cadre stipulé dans la notice sera considérée comme non conforme. Toute utilisation directement commerciale et industrielle sera également considérée comme non conforme.

Attention !


Toute utilisation abusive est interdite.

1.2 Consignes de sécurité générales

1.2.1 Danger de mort par électrocution

Si vous touchez les composants conducteurs, vous vous exposez à une électrocution mortelle.

Avant d'intervenir sur le produit :

- 
- ▶ Mettez le produit hors tension en coupant toutes les sources d'alimentation électrique sur tous les pôles (séparateur électrique avec un intervalle de coupure d'au moins 3 mm, par ex. fusible ou disjoncteur de protection).
 - ▶ Sécurisez l'appareil pour éviter toute remise sous tension.
 - ▶ Vérifiez que le système est bien hors tension.

1.2.2 Danger en cas de qualification insuffisante

Les opérations suivantes ne peuvent être effectuées que par des professionnels suffisamment qualifiés :

- Montage
 - Démontage
 - Installation
 - Mise en service
 - Inspection et maintenance
 - Réparation
 - Mise hors service
- ▶ Conformez-vous systématiquement à l'état de la technique.

1.2.3 Risque de dommages matériels sous l'effet du gel

- ▶ N'installez pas le produit dans une pièce exposée à un risque de gel.

1.2.4 Risque de dommages matériels en cas d'outillage inadapté

- ▶ Servez-vous d'un outil approprié.

1.3 Prescriptions (directives, lois, normes)

- ▶ Veuillez respecter les prescriptions, normes, directives, décrets et lois en vigueur dans le pays.

2 Remarques relatives à la documentation

2.1 Respect des documents complémentaires applicables

- ▶ Conformez-vous impérativement à toutes les notices d'utilisation et d'installation qui accompagnent les composants de l'installation.

2.2 Conservation des documents

- ▶ Remettez cette notice et l'ensemble des documents complémentaires applicables à l'utilisateur.

2.3 Validité de la notice

Cette notice s'applique exclusivement aux modèles suivants :

Produit - référence d'article

VA 2-WC D	0010045959
-----------	------------

3 Description du produit

3.1 Marquage CE



Le marquage CE atteste que les produits sont conformes aux exigences élémentaires des directives applicables, conformément à la déclaration de conformité.

La déclaration de conformité est disponible chez le fabricant.

4 Montage

4.1 Contrôle du contenu de la livraison

Quantité	Désignation
1	Régulateur
1	Boîtier de montage à encastrer
1	Sachet de fixation
1	Lot de documentation

- ▶ Vérifiez que le contenu de la livraison est complet.

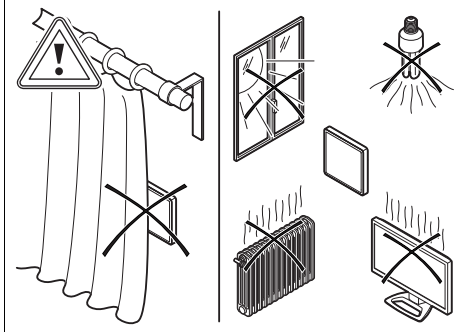
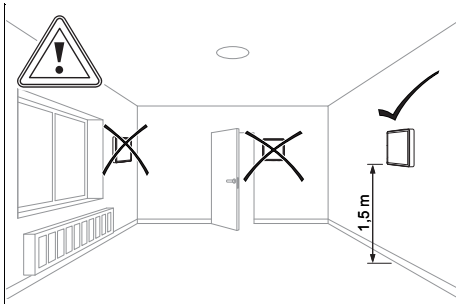
4.2 Sélection du câble

- ▶ Utilisez un câble habituellement disponible dans le commerce.

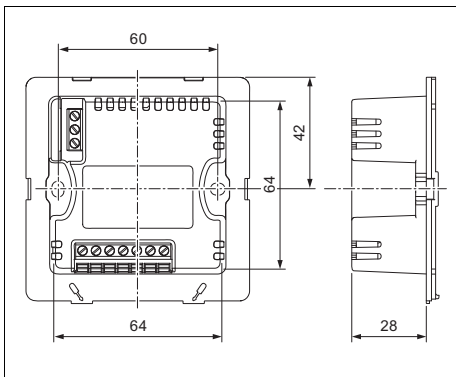
Câble de raccordement

Câble de raccordement du ventilateur convecteur et de la vanne 3 voies	$\geq 0,5 \text{ mm}^2$
Câble de raccordement de la tension secteur	$\geq 1,5 \text{ mm}^2$

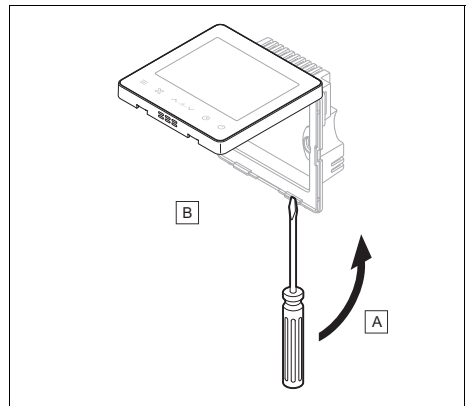
4.3 Montage du régulateur dans l'habitation



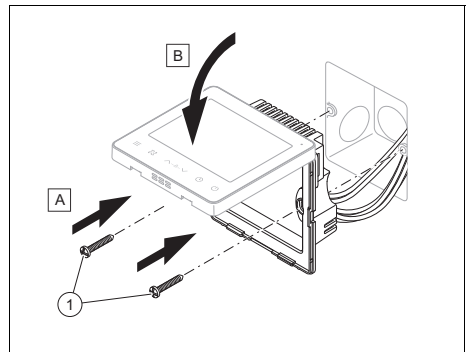
1. Sélectionnez l'emplacement du régulateur sur un mur intérieur de sorte qu'il puisse mesurer efficacement la température ambiante.



2. Servez-vous du boîtier de montage pour repérer l'emplacement des points de fixation sur le support.
3. Montez le boîtier de montage sur le mur ou sollicitez un professionnel qui procédera à son encastrement.



4. Ouvrez le produit.
5. Procédez au raccordement électrique. (→ page 77)



6. Mettez la protection arrière du régulateur dans le boîtier de montage, puis vissez-la avec le matériel de montage fourni.
7. Plaquez le régulateur sur la protection arrière avec précaution.

5 Installation électrique

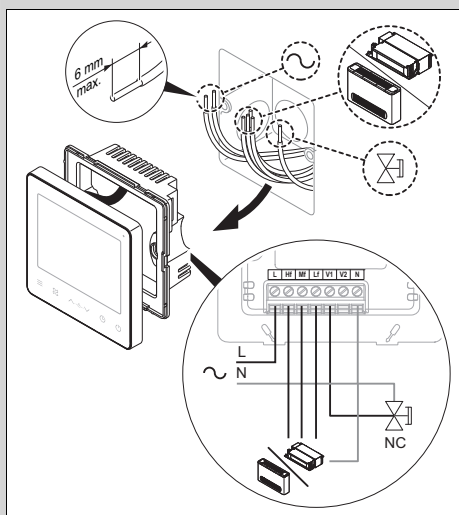
5.1 Qualifications

L'installation électrique doit être réalisée exclusivement par un électricien qualifié.

5.2 Raccordement du régulateur au ventilo convecteur

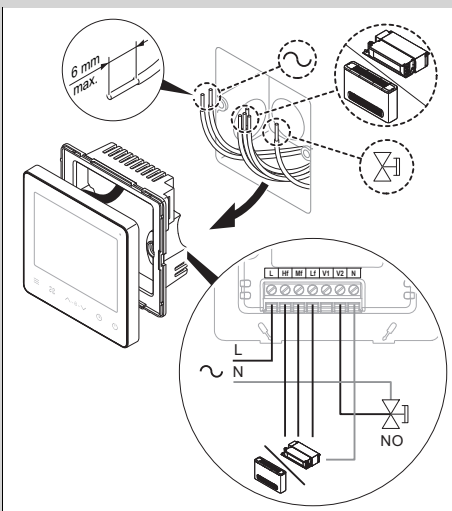
1. Reportez-vous à la notice d'installation du ventilo convecteur pour ouvrir le boîtier électrique du ventilo convecteur.
2. Procédez au câblage de raccordement conformément aux schémas électriques suivants, en fonction de la configuration de l'installation.

Condition: Raccordement avec une vanne de type « normalement fermée »



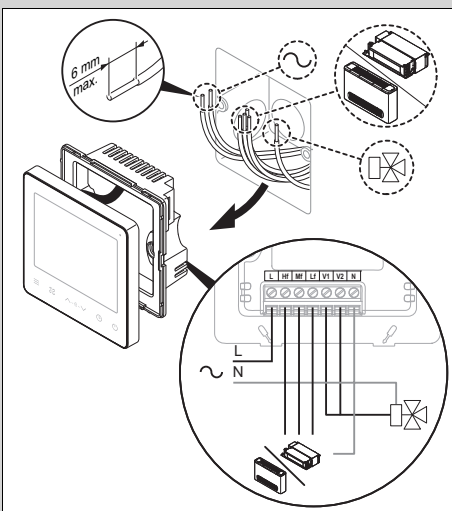
- Branchez les câbles sur le bornier du régulateur.

Condition: Raccordement avec une vanne de type « normalement ouverte »



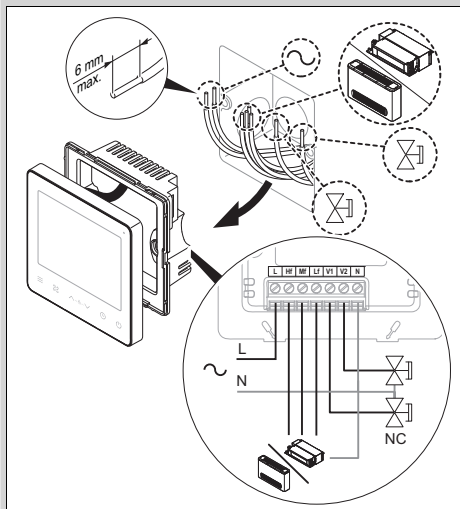
- Branchez les câbles sur le bornier du régulateur.

Condition: Raccordement avec une vanne d'inversion 3 voies



- Branchez les câbles sur le bornier du régulateur.


Condition: Raccordement avec une vanne de type « normalement fermée » et un chauffage d'appoint électrique



▶ Branchez les câbles sur le bornier du régulateur.

6 Mise en service

6.1 Mise en fonctionnement du produit

1. Reportez-vous à la notice d'installation du ventilateur convecteur pour la mise en fonctionnement du ventilateur convecteur.
2. Appuyez sur la touche  pour mettre le régulateur et le ventilateur convecteur sous tension.
3. Contrôlez l'installation en faisant une demande de consigne pour chaque mode de fonctionnement.

7 Fonctions de commande et d'affichage




Le régulateur offre un niveau dédié au fonctionnement, un niveau spécifique au réglage des paramètres et une possibilité de paramétrage de la connexion Modbus.

La notice d'utilisation du régulateur aborde les possibilités de réglage et de visualisation en cours de fonctionnement, le concept d'utilisation et donne un exemple de manipulation.

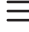

Le niveau spécifique au réglage des paramètres est accessible par une combinaison de touches. (→ page 78)

Le paramétrage de la connexion Modbus ne peut être effectué qu'en présence d'une connexion réseau. (→ page 79)

7.1 Retour aux réglages d'usine

- ▶ Appuyez simultanément sur les touches ,  et  pendant 5 secondes pour réinitialiser le régulateur et restaurer les réglages d'usine.
- ◁ Le régulateur redémarre avec les réglages d'usine.




7.2 Accès au réglage des paramètres

1. Appuyez simultanément sur les touches  et  pendant 3 secondes pour accéder au réglage des paramètres.
 - Vous trouverez une vue d'ensemble des paramètres en annexe. Paramètres – vue d'ensemble réservée au professionnel qualifié (→ page 81)



Remarque

La connexion Modbus est coupée tant que le régulateur est en mode de réglage des paramètres.

2. Appuyez sur \wedge et \vee pour sélectionner le paramètre à modifier.
3. Appuyez sur  pour modifier le paramètre sélectionné.
4. Appuyez sur les touches \wedge et \vee pour sélectionner le paramètre à régler.
5. Appuyez sur la touche  pour enregistrer le paramètre modifié.
 - ◁ Si vous ne spécifiez rien pendant 60 secondes, les modifications effectuées jusqu'alors sont automatiquement enregistrées et le réglage des paramètres se ferme.
6. Appuyez sur  pour fermer le réglage des paramètres sans enregistrer.

7.3 Fonction Modbus

Les prérequis pour l'accès au Modbus sont les suivants :

- Débit de transfert : 9600 bps
- Longueur des données : 8 bits
- Bit d'arrêt : 1 bit
- Pas de bit de contrôle
- Codage de transfert : hexadécimal (MODBUS RTU)
- Détection de défaut : CRC-16 (MODBUS RTU)
- Adresse MODBUS : 1-32

Le régulateur se règle avec des instructions Modbus. Vous trouverez une vue d'ensemble des possibilités de réglage dans le tableau en annexe. (→ page 83)

- 03 : instruction de lecture multiple
- 06 : instruction d'écriture simple
- 16 : instruction d'écriture multiple

8 Remise à l'utilisateur

8.1 Remise du produit à l'utilisateur

- ▶ Informez l'utilisateur du fonctionnement et des modalités de manipulation du produit.
- ▶ Remettez-lui tous les documents et notices relatifs à l'appareil qui lui sont destinés et qui devront être conservés.
- ▶ Indiquez à l'utilisateur la référence d'article du produit.
- ▶ Parcourez la notice d'utilisation en compagnie de l'utilisateur.
- ▶ Répondez à toutes ses questions.
- ▶ Insistez particulièrement sur les avertissements de sécurité que l'utilisateur doit impérativement respecter.
- ▶ Informez l'utilisateur que son produit doit faire l'objet d'une maintenance régulière.



9 Dépannage

9.1 Remplacement du régulateur

1. Mettez le ventilateur convecteur hors tension pour remplacer le produit.
2. Éteignez le produit définitivement. (→ page 80)
3. Placez le tournevis dans l'interstice entre le régulateur et la protection arrière, puis ouvrez le régulateur.
4. Desserrez le raccord vissé entre le boîtier de montage et la protection arrière.
5. Retirez le régulateur et la protection arrière avec précaution.
6. Débranchez les fils du bornier du produit.

10 Mise hors service

10.1 Mise hors service définitive

1. Appuyez sur la touche .
◀  reste affiché à l'écran.
2. Mettez le produit hors tension par le biais du séparateur installé sur place (par ex. fusibles ou disjoncteur de protection).

11 Recyclage et mise au rebut

Mise au rebut de l'emballage

- ▶ Procédez à la mise au rebut de l'emballage dans les règles.
- ▶ Conformez-vous à toutes les prescriptions en vigueur.

12 Service client

Les coordonnées de notre service client figurent dans l'annexe ou sur notre site Internet.

Annexe

A Paramètres – vue d'ensemble réservée au professionnel qualifié

Code du paramètre	Nom du paramètre	Unité	Pas, possibilité de réglage, commentaire
C0	Adresse réseau du régulateur		01 à 32 (réglage d'usine : 01)
C1	Sélection de la configuration du système		<ul style="list-style-type: none"> – 00 : système bitube, circuit chauffage et circuit rafraîchissement – 01 : système bitube, circuit rafraîchissement – 02 : système bitube, circuit rafraîchissement avec chauffage d'appoint électrique* – 03 : système bitube, circuit chauffage avec chauffage d'appoint électrique* – 04 : système bitube, circuit chauffage et circuit rafraîchissement avec chauffage d'appoint électrique* <p>Réglage d'usine : 00</p> <p>Remarque La configuration de l'installation n'est pas prise en charge pour les systèmes à quatre tubes.</p>
C2	Réglage de la température en mode rafraîchissement (mode éco)	°C	Pas : 0,5 17 à 30 (réglage d'usine : 26)
C3	Réglage de la température en mode chauffage (mode éco)	°C	Pas : 0,5 17 à 30 (réglage d'usine : 18)
C4	Protection antigel		<ul style="list-style-type: none"> – 00 : protection contre le gel désactivée – 01 : protection contre le gel activée <p>Réglage d'usine : 00</p>
C5	Valeur de seuil pour la protection contre le gel	°C	<p>Pas : 0,5 0 à 20 (réglage d'usine : 05)</p> <p>Ce paramètre sert à régler la température ambiante en dessous de laquelle la fonction de protection contre le gel est activée. Ce réglage n'est actif que si le paramètre C4 est réglé sur 01.</p>
C6	Débit en bauds*		<ul style="list-style-type: none"> – 00: 4800 – 01: 9600 <p>Réglage d'usine : 01</p>
* Disponible uniquement en présence d'une connexion réseau			

Code du paramètre	Nom du paramètre	Unité	Pas, possibilité de réglage, commentaire
C7	Unité d'affichage de la température		<ul style="list-style-type: none"> - 00 : °C - 01 : °F Réglage d'usine : 00 Notez que le changement d'unité d'affichage a aussi un impact sur toutes les températures paramétrées.
C8	Rétroéclairage de l'interface utilisateur*		<ul style="list-style-type: none"> - 00 : hors tension - 01 : sous tension Réglage d'usine : 01
C9	Choix de la langue		<ul style="list-style-type: none"> - 00 : chinois - 01 : anglais Réglage d'usine : 01
C10	Compensation de température en mode rafraîchissement et en mode ventilateur	°C	Pas : 0,5 -10 à +10 (réglage d'usine : 0)
C11	Compensation de température en mode chauffage et pour le chauffage d'appoint électrique	°C	Pas : 0,5 -10 à +10 (réglage d'usine : 0)
C12	Réglage de la température de retour	°C	Pas : 1 1 à 3 (réglage d'usine : 1)
C13	Fonctionnement du ventilateur suivant le réglage de la température		<ul style="list-style-type: none"> - 00 : sous tension en permanence - 01 : hors tension en permanence Réglage d'usine : 00 Ce paramètre sert à définir si le ventilateur doit s'allumer ou s'éteindre suivant le réglage de la température.
C14	Intervalle d'interruption pour ventilo-convecteur	s	<ul style="list-style-type: none"> - 00 : 0 seconde - 05 : 5 secondes - 10 : 10 secondes - 15 : 15 secondes - 30 : 30 secondes - 60 : 60 secondes - 90 : 90 secondes Réglage d'usine : 00 Ce paramètre sert à limiter le courant d'air froid persistant.
C15	Numéro de version		Il s'agit d'une donnée à usage indicatif uniquement. Elle n'est pas modifiable.

* Disponible uniquement en présence d'une connexion réseau

B Paramètres Modbus – vue d'ensemble réservée au professionnel qualifié

Instruction Modbus	Adresse de registre	Nom du paramètre	Pas, possibilité de réglage, commentaire
03	1	Version du programme du régulateur	1 à 255
03	2	Température du site d'exploitation	-50 °C à 50 °C
03 / 06 / 16	3	État de fonctionnement actuel	– 0 : hors tension – 1 : sous tension
03 / 06 / 16	4	Température de consigne actuellement réglée	17 °C à 30 °C
03 / 06 / 16	5	Mode système	– 0 : ventilateur – 1 : rafraîchissement – 2 : chauffage – 3 : chauffage d'appoint électrique – 4 : chauffage et chauffage d'appoint électrique Réglage d'usine : 0 Les possibilités de réglage sont tributaires de la configuration du système.
03 / 06 / 16	6	Réglage de la vitesse du ventilateur	– 1 : basse – 2 : normale – 3 : haute – 4 : fonctionnement automatique Réglage d'usine : 4
03 / 06 / 16	7	Fonctionnement du ventilateur suivant le réglage de la température	– 00 : sous tension en permanence – 01 : hors tension en permanence Réglage d'usine : 00 Ce paramètre sert à définir si le ventilateur doit s'allumer ou s'éteindre suivant le réglage de la température.
03 / 06 / 16	8	Unité d'affichage de la température	– 00 : °C – 01 : °F Réglage d'usine : 00 Notez que le changement d'unité d'affichage a aussi un impact sur toutes les températures paramétrées.
03 / 06 / 16	9	Compensation de température en mode rafraîchissement et en mode ventilateur	-10 °C à +10 °C (réglage d'usine : 0 °C)
03 / 06 / 16	10	Compensation de température en mode chauffage et pour le chauffage d'appoint électrique	-10 °C à +10 °C (réglage d'usine : 0 °C)

Instruction Modbus	Adresse de registre	Nom du paramètre	Pas, possibilité de réglage, commentaire
03 / 06 / 16	11	Intervalle d'interruption pour ventilo-convecteur	<ul style="list-style-type: none"> - 00 : 0 seconde - 05 : 5 secondes - 10 : 10 secondes - 15 : 15 secondes - 30 : 30 secondes - 60 : 60 secondes - 90 : 90 secondes Réglage d'usine : 00 Ce paramètre sert à limiter le courant d'air froid persistant.
03 / 06 / 16	12	Réglage de la température de retour	1 °C à 3 °C (réglage d'usine : 1 °C)
03 / 06 / 16	13	Adresse réseau Modbus du régulateur	01 à 32 (réglage d'usine : 01)
03 / 06 / 16	14	Protection antigel	<ul style="list-style-type: none"> - 00 : protection contre le gel désactivée - 01 : protection contre le gel activée Réglage d'usine : 00
03 / 06 / 16	15	Valeur de seuil pour la protection contre le gel	0 °C à 20 °C (réglage d'usine : 5 °C) Ce paramètre sert à régler la température ambiante en dessous de laquelle la fonction de protection contre le gel est activée. Ce réglage n'est actif que si le paramètre C4 est réglé sur 01.
03 / 06 / 16	16	Verrouillage touches	<ul style="list-style-type: none"> - 00 : verrouillage des touches désactivé - 01 : verrouillage des touches activé Réglage d'usine : 00
03 / 06 / 16	17	Sélection de la configuration du système	<ul style="list-style-type: none"> - 00 : système bitube, circuit chauffage et circuit rafraîchissement - 01 : système bitube, circuit rafraîchissement - 02 : système bitube, circuit rafraîchissement avec chauffage d'appoint électrique* - 03 : système bitube, circuit chauffage avec chauffage d'appoint électrique* - 04 : système bitube, circuit chauffage et circuit rafraîchissement avec chauffage d'appoint électrique* Réglage d'usine : 00 Remarque La configuration de l'installation n'est pas prise en charge pour les systèmes à quatre tubes.

Instruction Modbus	Adresse de registre	Nom du paramètre	Pas, possibilité de réglage, commentaire
03	18	Retour aux réglages système	– 00 : conservation des réglages – 01 : retour aux réglages d'usine Réglage d'usine : 00
03	19	Statut : vitesse du ventilateur élevée	– 00 : hors tension – 01 : sous tension Réglage d'usine : 00
03	20	Statut : vitesse du ventilateur normale	– 00 : hors tension – 01 : sous tension Réglage d'usine : 00
03	21	Statut : vitesse du ventilateur basse	– 00 : hors tension – 01 : sous tension Réglage d'usine : 00
03	22	Statut : vanne 1	– 00 : hors tension – 01 : sous tension Réglage d'usine : 00
03	23	Statut : vanne 2	– 00 : hors tension – 01 : sous tension Réglage d'usine : 00

C Caractéristiques techniques

Raccordement électrique	– 220 V – 50 Hz
Puissance électrique absorbée maxi	≤ 2 W
Température ambiante max. admissible	–15 ... 43 °C
Humidité relative de l'air	≤ 90 %
Hauteur	86 mm
Largeur	86 mm
Profondeur	9 mm

Upute za instaliranje

Sadržaj

1	Sigurnost.....	87
1.1	Namjenska uporaba.....	87
1.2	Općeniti sigurnosni zahtjevi.....	87
1.3	Propisi (smjernice, zakoni, norme)	88
2	Napomene o dokumentaciji	89
2.1	Poštivanje važeće dokumentacije.....	89
2.2	Čuvanje dokumentacije	89
2.3	Područje važenja uputa	89
3	Opis proizvoda	89
3.1	CE oznaka	89
4	Montaža	89
4.1	Provjera opsega isporuke.....	89
4.2	Odabir kabela	89
4.3	Montaža regulatora u stambenom prostoru.....	89
5	Elektroinstalacija	90
5.1	Kvalifikacija	90
5.2	Priključivanje regulatora na ventilokonvektor.....	90
6	Puštanje u rad.....	92
6.1	Puštanje proizvoda u pogon	92
7	Funkcije za rukovanje i prikazivanje	92
7.1	Vraćanje na tvorničke postavke	92
7.2	Pozivanje postavke parametara	92
7.3	Modbus funkcija.....	92
8	Predaja korisniku	93
8.1	Predaja proizvoda korisniku.....	93
9	Uklanjanje smetnji.....	93
9.1	Zamjena regulatora.....	93
10	Stavljanje izvan pogona	93
10.1	Razgradnja na kraju životnoga vijeka.....	93
11	Recikliranje i zbrinjavanje otpada	93

12	Servisna služba za korisnike.....	93
	Dodatak	94
A	Parametar – Pregled namijenjen samo za ovlaštenog servisera	94
B	Modbus parametar – Pregled namijenjen samo za ovlaštenog servisera	96
C	Tehnički podaci	98

1 Sigurnost

1.1 Namjenska uporaba

U slučaju nestručne ili nenamjenske uporabe može doći do oštećenja proizvoda i drugih materijalnih vrijednosti.

Kod ovog proizvoda radi se o regulatoru koji služi za upravljanje sustavom za hlađenje i grijanje s ventilokonvektorom ovisno o temperaturi prostorije i sukladno vremenskom sklopu s mogućnošću programiranja.

Proizvod je predviđen za reguliranje sustava za hlađenje i grijanje s ventilokonvektorom i mogućim drugim električnim generatorom topline istog proizvođača s Modbus sučeljem.

Regulator sobne temperature regulira ovisno o instaliranom sustavu:

- Hlađenje
- Funkcija ventilokonvektora
- Grijanje

U namjensku uporabu ubraja se:

- uvažavanje priloženih uputa za uporabu, instaliranje i servisiranje proizvoda te svih ostalih komponenti postrojenja
- instalaciju i montažu sukladno odobrenju proizvoda i sustava

- poštivanje svih uvjeta za inspekciju i servisiranje navedenih u uputama.

Osim toga, namjenska uporaba obuhvaća instalaciju sukladno IP kôdu.

Neka druga vrsta uporabe od one koja je navedena u ovim uputama ili uporaba koja prelazi granice ovdje opisane uporabe smatra se nenamjenskom. U nenamjensku uporabu ubraja se i svaka neposredna komercijalna i industrijska uporaba.

Pozor!

Zabranjena je svaka zlouporaba uređaja.



1.2 Općeniti sigurnosni zahtjevi

1.2.1 Opasnost po život od strujnog udara

U slučaju dodira komponente koja provodi napon postoji smrtna opasnost od strujnog udara.

Prije radova na proizvodu:

- ▶ Proizvod dovedite u beznaponsko stanje tako što ćete isključiti sva strujna napajanja u svim polovima (elektronska sklopka s otvorom kontakta od barem 3 mm, npr. osigurač ili zaštitna mrežna sklopka).
- ▶ Osigurajte od ponovnog uključivanja.

- 
- 
- ▶ Provjerite nepostojanje napona.

1.2.2 Opasnost od nedovoljne kvalifikacije

Sljedeće poslove smiju provoditi samo ovlašteni serviseri koji su za to kvalificirani:

- Montaža
 - Demontaža
 - Instalacija
 - Puštanje u rad
 - Inspekcija i održavanje
 - Popravak
 - Stavljanje izvan pogona
- ▶ Postupajte u skladu sa stanjem tehnike.

1.2.3 Rizik od materijalne štete uslijed mraza

- ▶ Proizvod instalirajte u prostorijama koje su zaštićene od smrzavanja.

1.2.4 Rizik od materijalne štete uslijed neprikladnog alata

- ▶ Koristite propisni alat.

1.3 Propisi (smjernice, zakoni, norme)

- ▶ Pridržavajte se nacionalnih propisa, normi, direktiva, odredbi i zakona.

2 Napomene o dokumentaciji

2.1 Poštivanje važeće dokumentacije

- ▶ Obvezno obratite pozornost na sve upute za uporabu i instaliranje koje su priložene uz komponente sustava.

2.2 Čuvanje dokumentacije

- ▶ Ove upute kao i važeću dokumentaciju predajte vlasniku sustava.

2.3 Područje važenja uputa

Ove upute vrijede isključivo za:

Broj artikla proizvoda

VA 2-WC D	0010045959
-----------	------------

3 Opis proizvoda

3.1 CE oznaka



CE oznakom se dokazuje da proizvodi sukladno izjavi o sukladnosti ispunjavaju osnovne zahtjeve odgovarajućih direktiva.

Uvid u izjavu o sukladnosti moguće je dobiti kod proizvođača.

4 Montaža

4.1 Provjera opsega isporuke

Količina	Naziv
1	Regulator
1	Montažna kutija za montažu pod žbukom
1	Vrećica s materijalom za pričvršćivanje
1	Dodatak dokumentacije

- ▶ Provjerite je li opseg isporuke potpun.

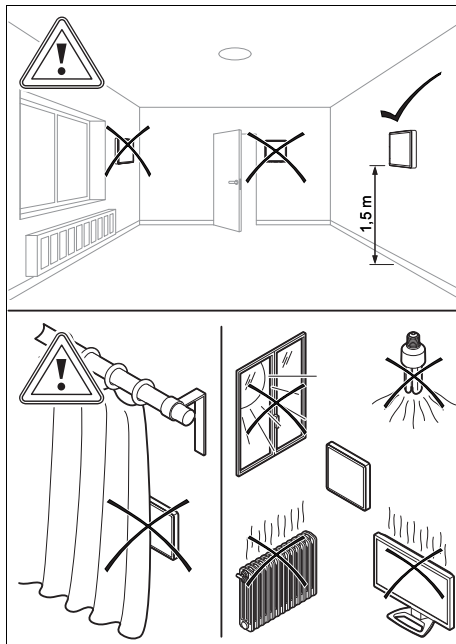
4.2 Odabir kabela

- ▶ Upotrijebite standardni kabel.

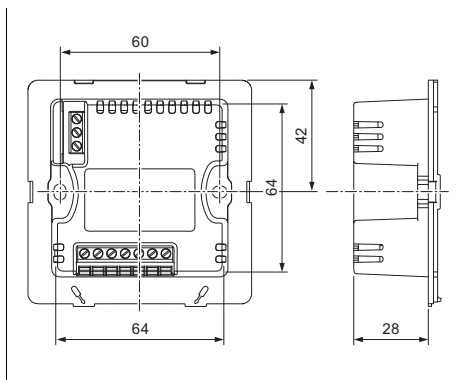
Priključni kabel

Priključni kabel ventilokonvektora i 3-putni preklopni ventil	$\geq 0,5 \text{ mm}^2$
Priključni mrežni kabel	$\geq 1,5 \text{ mm}^2$

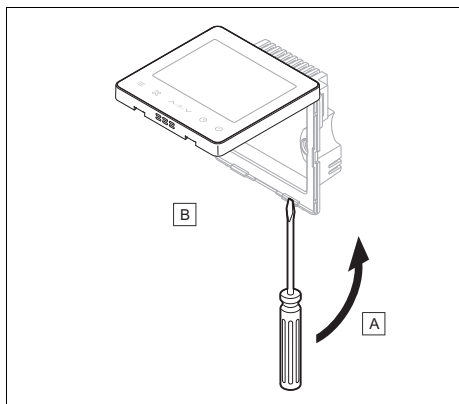
4.3 Montaža regulatora u stambenom prostoru



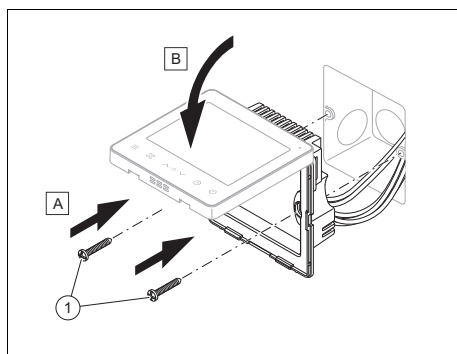
1. Odaberite mjesto postavljanja regulatora na unutarnjem zidu tako da je osigurano besprijekorno mjerenje sobne temperature.



2. Prema kutiji za montažu označite pričvrstne točke na nosivoj površini.
3. Montirajte kutiju za montažu na zid ili neka ju stručna osoba montira ispod žbuke.



4. Otvorite proizvod.
5. Uspostavite strujni priključak. (→ stranica 90)



6. Postavite stražnji pokrov regulatora u montažnu kutiju i pričvrstite isporučeni materijal za montažu.
7. Oprezno pritisnite regulator na stražnji pokrov.

5 Elektroinstalacija

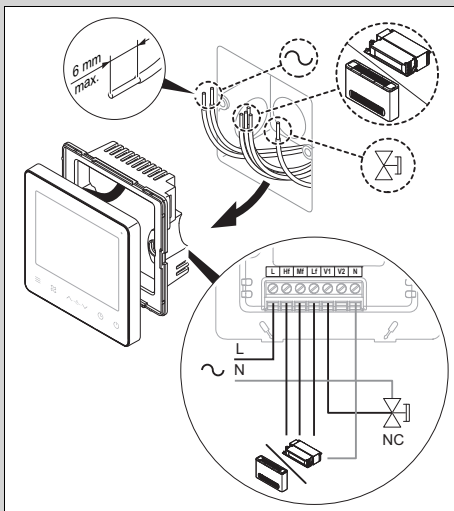
5.1 Kvalifikacija

Elektroinstalaciju smije provoditi samo ovlaštenu serviser.

5.2 Priključivanje regulatora na ventilokonvektor

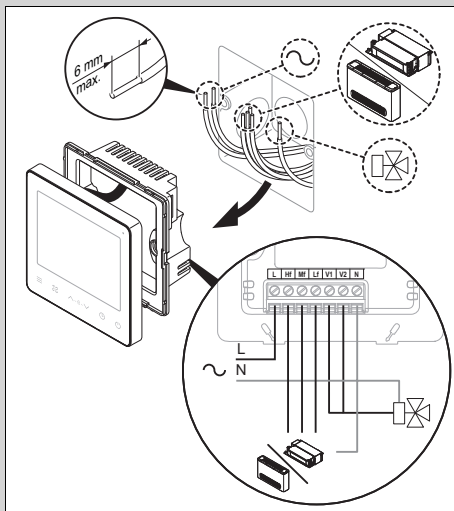
1. Za otvaranje kontrolne kutije ventilokonvektora konzultirajte upute za instaliranje ventilokonvektora.
2. Provedite priključno ožičenje ovisno o konfiguraciji sustava kako je prikazano na planu priključenja.

Uvjet: Priključak kod normalno zatvorenog ventila



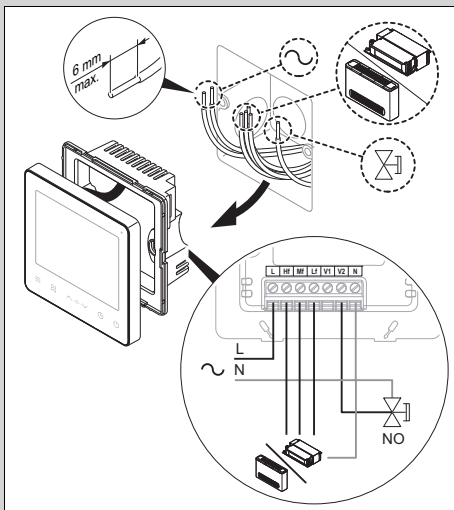
► Priključite kabel na priključne stezaljke regulatora.

Uvjet: Priključak kod 3-putnog preklopnog ventila



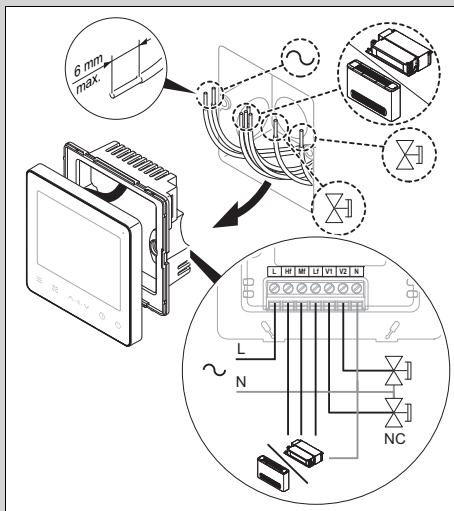
► Priključite kabel na priključne stezaljke regulatora.

Uvjet: Priključak kod normalno otvorenog ventila



► Priključite kabel na priključne stezaljke regulatora.


Uvjet: Priključak kod normalno priključenog ventila i električnog dodatnog grijanja



► Priključite kabel na priključne stezaljke regulatora.

6 Puštanje u rad

6.1 Puštanje proizvoda u pogon

1. Za puštanje u rad ventilokonvektora konzultirajte upute za instaliranje ventilokonvektora.
2. Pritisnite  za uključivanje regulatora i ventilokonvektora.
3. Sustav ispitajte pomoću zahtjeva za zadanom vrijednosti za svaki način rada.

7 Funkcije za rukovanje i prikazivanje

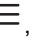


Regulator ima razinu za rad, razinu za postavku parametara i mogućnost postavke putem Modbus veze.

Mogućnosti podešavanja i očitavanja u radu, koncept rukovanja i primjer za rukovanje opisani su u uputama za uporabu regulatora.



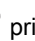
Razina za postavku parametra može se pozvati pomoću kombinacije tipki. (→ stranica 92)

Postavka putem Modbus veze može se izvršiti samo ako postoji povezanost s mrežom. (→ stranica 92)

7.1 Vraćanje na tvorničke postavke

- ▶ Istovremeno držite ,  i  pritisnutim 5 sekundi za vraćanje regulatora na tvorničke postavke.
 - ◁ Regulator se ponovno pokreće s tvorničkim postavkama.

7.2 Pozivanje postavke parametara

1. Istovremeno držite ,  i  pritisnutim 3 sekunde za pozivanje postavke parametara.








– Pregled parametara pronaći ćete u prilogu.

Parametar – Pregled namijenjen samo za ovlaštenog servisera (→ stranica 94)



Napomena

Sve dok se regulator nalazi u parametrima postavki Modbus veza je prekinuta.

2. Pritisnite  i  za odabir parametara koje je potrebno promijeniti.
3. Pritisnite  za promjenu odabranih parametara.
4. Pritisnite  i  za odabir postavke parametara.
5. Pritisnite  za pohranu promijenjene postavke.
 - ◁ Ako se nakon 60 sekundi ne izvrši unos automatski se pohranjuju postavke koje su do tada izvršene i postavka parametara se isključuje.
6. Pritisnite  za napuštanje postavke parametara bez pohrane.

7.3 Modbus funkcija

Za Modbus pristup moraju biti ispunjene sljedeće pretpostavke:

- Brzina prijenosa: 9600 bps
- Veličina podataka: 8 bit
- Zaustavni bit: 1 bit
- nema kontrolnog bita
- Prijenosni kod: heksadecimalni (MODBUS RTU)
- Registriranje grešaka: CRC-16 (MODBUS RTU)
- MODBUS adresa: 1-32

Regulator se može podesiti putem Modbus naredbi, pregled mogućnosti podešavanja pronaći ćete u tablici u prilogu. (→ stranica 96)

- 03: naredba višestrukog čitanja
- 06: naredba pojedinačnog pisanja

- 16: naredba višestrukog pisanja

8 Predaja korisniku

8.1 Predaja proizvoda korisniku

- ▶ Informirajte korisnika o načinu rukovanja i funkcijama njegovog proizvoda.
- ▶ Korisniku na čuvanje predajte sve upute i dokumentaciju uređaja koja mu je namijenjena.
- ▶ Korisnika obavijestite o broju artikla njegovog proizvoda.
- ▶ Zajedno s korisnikom prođite upute za rukovanje.
- ▶ Odgovorite mu na sva pitanja.
- ▶ Posebnu pozornost skrenite na sigurnosne napomene koje mora poštivati.
- ▶ Informirajte operatera da mora provesti održavanje proizvoda u propisanim intervalima.


9 Uklanjanje smetnji

9.1 Zamjena regulatora

1. Isključite ventilokonvektor kako biste zamijenili proizvod.
2. Stavite proizvod za stalno izvan pogona. (→ stranica 93)
3. Odvijač stavite u procjep između regulatora i stražnjeg pokrova i otvorite regulator.
4. Otpustite vijčani spoj između kutije za montažu i stražnjeg pokrova.
5. Oprezno izvucite regulator i stražnji pokrov.
6. Otpustite žice sa priključne stezaljke proizvoda.

10 Stavljanje izvan pogona

10.1 Razgradnja na kraju životnoga vijeka

1. Pritisnite .
◀ **OFF** se prikazuje na displeju.
2. Isključite proizvod putem separatora koji je instaliran s građevne strane (npr. osigurač ili zaštitna mrežna sklopka).

11 Recikliranje i zbrinjavanje otpada

Zbrinjavanje ambalaže

- ▶ Ambalažu propisno zbrinite u otpad.
- ▶ Pridržavajte se relevantnih propisa.

12 Servisna služba za korisnike

Podatke za kontakt naše servisne službe za korisnike pronaći ćete u prilogu ili na našoj internetskoj stranici.

Dodatak

A Parametar – Pregled namijenjen samo za ovlaštenog servisera

Kod parametra	Naziv parametra	Jedinica	Raspon koraka, mogućnost postavke, objašnjenje
C0	Mrežna adresa regulatora		01 do 32 (tvornička postavka: 01)
C1	Odabir konfiguracije sustava		<ul style="list-style-type: none"> – 00: sustav kruga grijanja i hlađenja s dvije cijevi – 01: sustav kruga hlađenja s dvije cijevi – 02: sustav kruga hlađenja s električnim dodatnim grijanjem s dvije cijevi* – 03: sustav kruga hlađenja s električnim dodatnim grijanjem s dvije cijevi* – 04: sustav kruga grijanja i hlađenja s električnim dodatnim grijanjem s dvije cijevi* <p>Tvornička postavka: 00</p> <p>Napomena Konfiguracija sustava za sustave s četiri cijevi nije podržana.</p>
C2	Postavka temperature u radu hlađenja (eco način rada)	°C	Raspon koraka: 0,5 17 do 30 (tvornička postavka: 26)
C3	Postavka temperature u pogonu grijanja (eco način rada)	°C	Raspon koraka: 0,5 17 do 30 (tvornička postavka: 18)
C4	Zaštita od smrzavanja		<ul style="list-style-type: none"> – 00: zaštita od niskih temperatura isključena – 01: zaštita od niskih temperatura uključena <p>Tvornička postavka: 00</p>
C5	Vrijednost praga za zaštitu od niskih temperatura	°C	Raspon koraka: 0,5 0 do 20 (tvornička postavka: 05) S ovim se parametrom podešava temperatura okoline ispod koje se aktivira zaštita od niskih smrzavanja. Ova je postavka aktivna samo ako je C4 podešen na 01.
C6	Brzina prijenosa*		<ul style="list-style-type: none"> – 00: 4800 – 01: 9600 <p>Tvornička postavka: 01</p>
* raspoloživo samo kod mrežne veze			

Kod parametra	Naziv parametra	Jedinica	Raspon koraka, mogućnost postavke, objašnjenje
C7	Jedinica za prikaz temperature		<ul style="list-style-type: none"> – 00: °C – 01: °F Tvornička postavka: 00 Vodite računa da promjena prikazane jedinice utječe i na sve podešene temperature.
C8	Osvjetljenje pozadine poslužnih elemenata*		<ul style="list-style-type: none"> – 00: isključeno – 01: uključeno Tvornička postavka: 01
C9	Odabir jezika		<ul style="list-style-type: none"> – 00: kineski – 01: engleski Tvornička postavka: 01
C10	Izjednačenje temperature za rad hlađenja i rad ventilatora	°C	Raspon koraka: 0,5 -10 do +10 (tvornička postavka: 0)
C11	Izjednačenje temperature za pogon grijanja i električno dodatno grijanje	°C	Raspon koraka: 0,5 -10 do +10 (tvornička postavka: 0)
C12	Regulacija temperature povratnog voda	°C	Raspon koraka: 1 1 do 3 (tvornička postavka: 1)
C13	Rad ventilatora nakon podešavanje temperature		<ul style="list-style-type: none"> – 00: trajno uključeno – 01: trajno isključeno Tvornička postavka: 00 Ovim parametrom se podešava hoće li se ventilator nakon podešavanja temperature uključiti ili isključiti.
C14	Interval prekida za ventilokonvektor	s	<ul style="list-style-type: none"> – 00: 0 sekundi – 05: 5 sekundi – 10: 10 sekundi – 15: 15 sekundi – 30: 30 sekundi – 60: 60 sekundi – 90: 90 sekundi Tvornička postavka: 00 Ovim se parametrom može ograničiti trajni, hladni propuh.
C15	Broj verzije		Ovaj podataka služi kao informacija i ne može se prilagoditi.

* raspoloživo samo kod mrežne veze

B Modbus parametar – Pregled namijenjen samo za ovlaštenog servisera

Modbus na-redba	Adresa prijave	Naziv parametra	Raspon koraka, mogućnost postavke, objašnjenje
03	1	Verzija programa regulatora	1 do 255
03	2	Temperatura okoline	-50 °C do 50 °C
03 / 06 / 16	3	Aktualno radno stanje	- 0: isključeno - 1: uključeno
03 / 06 / 16	4	Trenutno podešena zadana temperatura	17 °C do 30 °C
03 / 06 / 16	5	Mod sustava	- 0: ventilator - 1: hlađenje - 2: grijanje - 3: električno dodatno grijanje - 4: grijanje ili električno dodatno grijanje Tvornička postavka: 0 Nisu sve postavke moguće kod svih konfiguracija sustava.
03 / 06 / 16	6	Podešavanje brzine ventilatora	- 1: nisko - 2: normalno - 3: visoko - 4: automatski rad Tvornička postavka: 4
03 / 06 / 16	7	Rad ventilatora nakon podešavanje temperature	- 00: trajno uključeno - 01: trajno isključeno Tvornička postavka: 00 Ovim parametrom se podešava hoće li se ventilator nakon podešavanja temperature uključiti ili isključiti.
03 / 06 / 16	8	Jedinica za prikaz temperature	- 00: °C - 01: °F Tvornička postavka: 00 Vodite računa da promjena prikazane jedinice utječe i na sve podešene temperature.
03 / 06 / 16	9	Izjednačenje temperature za rad hlađenja i rad ventilatora	-10 °C do +10 °C (tvornička postavka: 0 °C)
03 / 06 / 16	10	Izjednačenje temperature za pogon grijanja i električno dodatno grijanje	-10 °C do +10 °C (tvornička postavka: 0 °C)

Modbus na-redba	Adresa prijave	Naziv parametra	Raspon koraka, mogućnost postavke, objašnjenje
03 / 06 / 16	11	Interval prekida za ventilokonvektor	<ul style="list-style-type: none"> – 00: 0 sekundi – 05: 5 sekundi – 10: 10 sekundi – 15: 15 sekundi – 30: 30 sekundi – 60: 60 sekundi – 90: 90 sekundi <p>Tvornička postavka: 00 Ovim se parametrom može ograničiti trajni, hladni propuh.</p>
03 / 06 / 16	12	Regulacija temperature povratnog voda	1 °C do 3 °C (tvornička postavka: 1 °C)
03 / 06 / 16	13	Modbus mrežna adresa regulatora	01 do 32 (tvornička postavka: 01)
03 / 06 / 16	14	Zaštita od smrzavanja	<ul style="list-style-type: none"> – 00: zaštita od niskih temperatura isključena – 01: zaštita od niskih temperatura uključena <p>Tvornička postavka: 00</p>
03 / 06 / 16	15	Vrijednost praga za zaštitu od niskih temperatura	0 °C do 20 °C (tvornička postavka: 5 °C) S ovim se parametrom podešava temperatura okoline ispod koje se aktivira zaštita od niskih smrzavanja. Ova je postavka aktivna samo ako je C4 podešen na 01.
03 / 06 / 16	16	Blokada tipki	<ul style="list-style-type: none"> – 00: blokada tipki isključena – 01: blokada tipki uključena <p>Tvornička postavka: 00</p>
03 / 06 / 16	17	Odabir konfiguracije sustava	<ul style="list-style-type: none"> – 00: sustav kruga grijanja i hlađenja s dvije cijevi – 01: sustav kruga hlađenja s dvije cijevi – 02: sustav kruga hlađenja s električnim dodatnim grijanjem s dvije cijevi* – 03: sustav kruga hlađenja s električnim dodatnim grijanjem s dvije cijevi* – 04: sustav kruga grijanja i hlađenja s električnim dodatnim grijanjem s dvije cijevi* <p>Tvornička postavka: 00 Napomena Konfiguracija sustava za sustave s četiri cijevi nije podržana.</p>
03	18	Vraćanje na postavke sustava	<ul style="list-style-type: none"> – 00: zadržavanje postavki – 01: vraćanje na tvorničke postavke <p>Tvornička postavka: 00</p>

Modbus na-redba	Adresa prijave	Naziv parametra	Raspon koraka, mogućnost postavke, objašnjenje
03	19	Status: visoka brzina ventilatora	– 00: isključeno – 01: uključeno Tvornička postavka: 00
03	20	Status: normalna brzina ventilatora	– 00: isključeno – 01: uključeno Tvornička postavka: 00
03	21	Status: niska brzina ventilatora	– 00: isključeno – 01: uključeno Tvornička postavka: 00
03	22	Status: ventil 1	– 00: isključeno – 01: uključeno Tvornička postavka: 00
03	23	Status: ventil 2	– 00: isključeno – 01: uključeno Tvornička postavka: 00

C Tehnički podaci

Električni priključak	– 220 V – 50 Hz
Maks. potrošnja električne struje	≤ 2 W
Maks. dopuštena temperatura okoline	–15 ... 43 °C
Relativna vlažnost zraka	≤ 90 %
Visina	86 mm
Širina	86 mm
Dubina	9 mm

Szerelési útmutató

Tartalom

1	Biztonság	100
1.1	Rendeltetésszerű használat	100
1.2	Általános biztonsági utasítások	100
1.3	Előírások (irányelvek, törvények, szabványok)	101
2	Megjegyzések a dokumentációhoz	102
2.1	Tartsa be a jelen útmutatóhoz kapcsolódó dokumentumokban foglaltakat	102
2.2	A dokumentumok megőrzése	102
2.3	Az útmutató érvényessége	102
3	A termék leírása	102
3.1	CE-jelölés	102
4	Szerelés	102
4.1	A szállítási terjedelem ellenőrzése	102
4.2	Kábel kiválasztása	102
4.3	A szabályozó felszerelése a lakóhelyiségben	103
5	Elektromos bekötés	104
5.1	Képesítés	104
5.2	Szabályozó csatlakoztatása a ventilátoros konvektorra	104
6	Üzembe helyezés	105
6.1	A termék üzembe helyezése	105
7	Kezelő- és kijelzőfunkciók	105
7.1	Visszaállítás gyári beállításra	105
7.2	A paraméterbeállítás megjelenítése	105
7.3	Modbus funkció	106
8	A készülék átadása az üzemeltetőnek	106
8.1	A termék átadása az üzemeltetőnek	106
9	Zavarelhárítás	106
9.1	A szabályozó cseréje	106
10	Üzemen kívül helyezés	106
10.1	Végleges üzemen kívül helyezés	106
11	Újrahasznosítás és ártalmatlanítás	106
12	Vevőszolgálat	107
	Melléklet	108
A	Paraméterek – Áttekintés kizárólag szakemberek számára	108
B	Modbus paraméterek – Áttekintés kizárólag szakemberek számára	110
C	Műszaki adatok	112

1 Biztonság

1.1 Rendeltetésszerű használat

Szakszerűtlen vagy nem rendeltetésszerű használat esetén megsérülhet a termék vagy más anyagi károk is keletkezhetnek.

Ez a termék egy szabályozó, amely a ventilátoros konvektorral felszerelt fűtési és hűtési rendszer szabályozására szolgál a helyiség-hőmérséklettől függően, valamint a programozható időkapcsoló alapján.

A termék rendeltetése az azonos gyártójú, Modbus interfésszel rendelkező, Ventilátoros konvektorral felszerelt fűtési és hűtési rendszer, valamint esetleges további elektromos hőtermelőkkel ellátott fűtési rendszer szabályozása.

A helyiség-hőmérséklet-szabályozó a telepített rendszertől függően szabályoz:

- Hűtés
- A ventilátoros konvektor működése
- Fűtés

A rendeltetésszerű használat a következőket jelenti:

- a termék, valamint a rendszer összes további komponenseihez mellékelt üzemeltetési, szerelési és karbantartási útmutatóinak figyelembe vétele

- a termék- és rendszerengedélynek megfelelő telepítés és összeszerelés
- az útmutatókban feltüntetett ellenőrzési és karbantartási feltételek betartása.

A rendeltetésszerű használat a fentiekén kívül az IP-kódnak megfelelő szerelést is magába foglalja.

A jelen útmutatóban ismertetett használattól eltérő vagy az azt meghaladó használat nem rendeltetésszerű használatnak minősül. Nem rendeltetésszerű használatnak minősül a termék a termék minden közvetlen kereskedelmi és ipari célú használata.

Figyelem!

Minden, a megengedettől eltérő használat tilos.

1.2 Általános biztonsági utasítások

1.2.1 Áramütés miatti életveszély

Ha feszültség alatt álló komponenseket érint meg, akkor fennáll az áramütés miatti életveszély.

Mielőtt dolgozna a termékkel:

- ▶ Az áramellátás összes pólusának kikapcsolásával kapcsolja feszültségmentesre a terméket (legalább 3 mm érintkezőnyílású elektromos

leválasztókészülék, pl. biztosíték vagy vezetékvédő kapcsoló segítségével).

- ▶ Biztosítsa a visszakapcsolás ellen.
- ▶ Ellenőrizze a feszültségmentességet.

1.2.2 Nem megfelelő szakképzettség miatti veszély

A következő munkálatokat csak a megfelelő végzettséggel rendelkező szakember végezheti:

- Szerelés
- Szétszerelés
- Telepítés
- Üzembe helyezés
- Ellenőrzés és karbantartás
- Javítás
- Üzemen kívül helyezés
- ▶ A technika jelenlegi állása szerint járjon el.

1.2.3 Fagyveszély miatti anyagi kár

- ▶ Ne szerelje be a terméket fagyveszélyes helyiségbe.

1.2.4 Anyagi kár kockázata nem megfelelő szerszám használata révén

- ▶ Szakmai szempontból megfelelő szerszámot használjon.

1.3 Előírások (irányelvek, törvények, szabványok)

- ▶ Vegye figyelembe a nemzeti előírásokat, szabványokat, irányelveket, rendeleteket és törvényeket.

2 Megjegyzések a dokumentációhoz

2.1 Tartsa be a jelen útmutatóhoz kapcsolódó dokumentumokban foglaltakat

- ▶ Feltétlenül tartson be minden, a rendszer részegységeihez tartozó üzemeltetési és szerelési útmutatót.

2.2 A dokumentumok megőrzése

- ▶ Jelen útmutatót, valamint az összes, vele együtt érvényes dokumentumot adja át a rendszer üzemeltetőjének.

2.3 Az útmutató érvényessége

Ez az útmutató kizárólag az alábbiakra érvényes:

Termék – cikkszám

VA 2-WC D	0010045959
-----------	------------

3 A termék leírása

3.1 CE-jelölés



A CE-jelölés dokumentálja, hogy a termékek a megfelelőségi nyilatkozat alapján megfelelnek a vonatkozó irányelvek alapvető követelményeinek.

A megfelelőségi nyilatkozat a gyártónál megtekinthető.

4 Szerelés

4.1 A szállítási terjedelem ellenőrzése

Mennyiség	Megnevezés
1	Szabályozó
1	Szerelődoboz vakolat alatti szereléshez
1	Tasak rögzítési anyaggal
1	Dokumentációk

- ▶ Ellenőrizze a szállítási terjedelem teljességét.

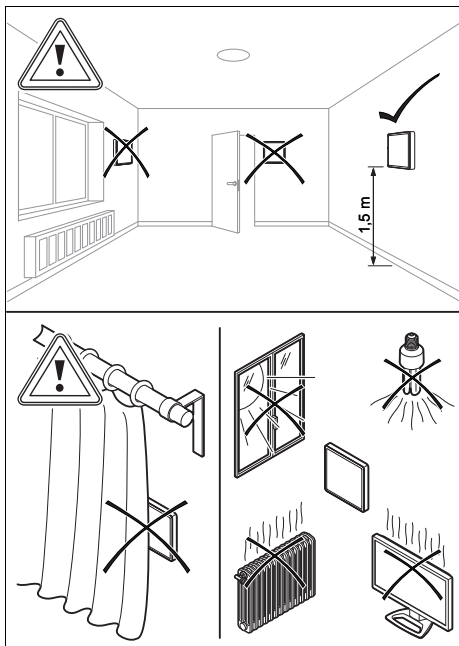
4.2 Kábel kiválasztása

- ▶ Használjon a kereskedelemben kapható kábelt.

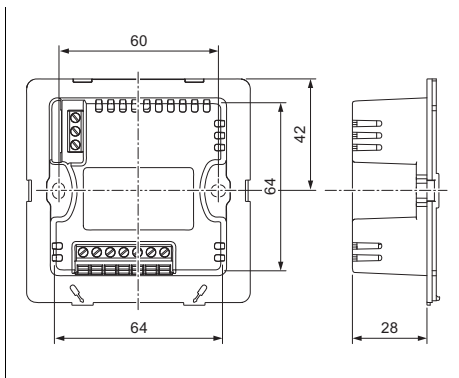
Csatlakozókábel

A ventilátoros konvektor és a háromutas váltószelep csatlakozókábele	$\geq 0,5 \text{ mm}^2$
Hálózati csatlakozókábel	$\geq 1,5 \text{ mm}^2$

4.3 A szabályozó felszerelése a lakóhelyiségben

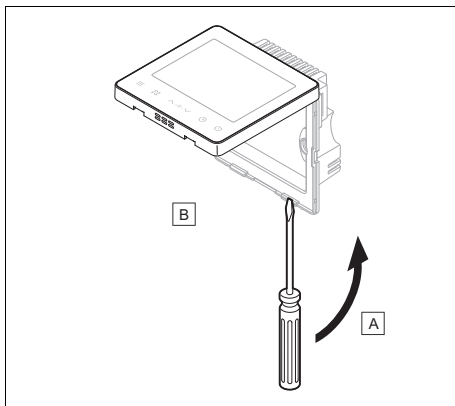


1. A szabályozó felszerelési helyét úgy válassza meg egy belső falon, hogy biztosított legyen a helyiség-hőmérséklet kifogástalan érzékelése.

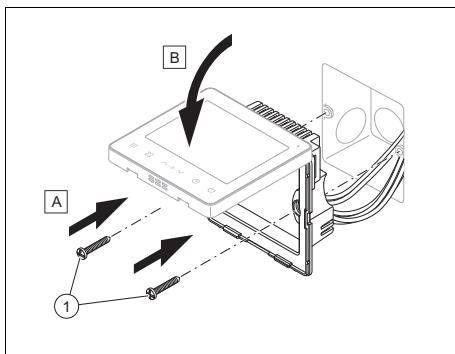


2. Jelölje meg a rögzítési pontokat a teherhordó felületen a szerelődoboz alapján.

3. Szerelje fel a szerelődobozt a falra vagy szereltesse be szakemberrel a vakolat alá.



4. Nyissa ki a terméket.
5. Hozza létre az áramcsatlakozást. (→ Oldal: 104)



6. Helyezze be a szabályozó hátsó burkolatát a szerelődobozba és rögzítse a vele együtt szállított szerelési anyaggal.
7. Nyomja rá óvatosan a szabályozót és a hátsó burkolatra.

5 Elektromos bekötés

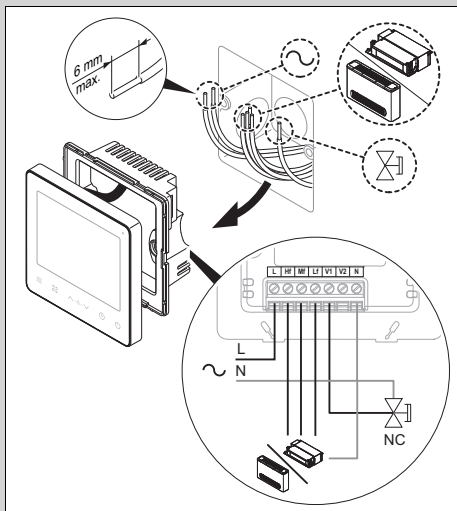
5.1 Képesítés

Az elektromos telepítést csak elektromos szakember végezheti.

5.2 Szabályozó csatlakoztatása a ventilátoros konvektorra

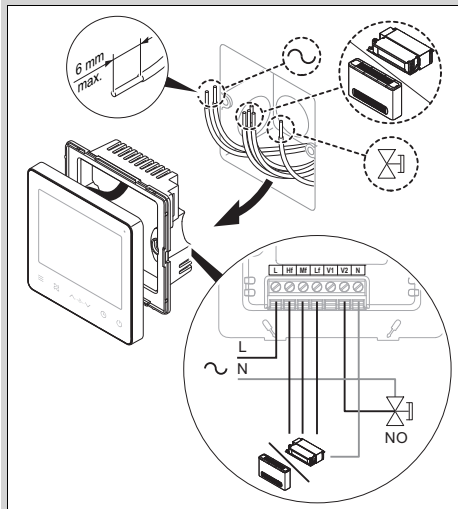
1. A ventilátoros konvektor kapcsolószekrényének nyitására tanulóanyagot a ventilátoros konvektor telepítési útmutatóját.
2. Végezze el a csatlakozások bekötését a rendszerkonfigurációtól függően a következő bekötési rajzokon ábrázoltak szerint.

Feltétel: Csatlakozás alaphelyzetben zárt szelep esetén



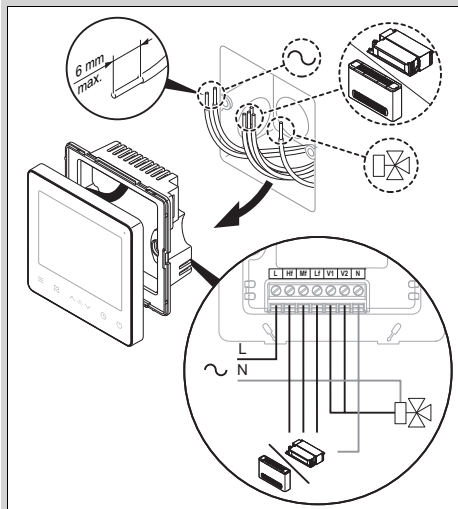
- Csatlakoztassa a kábelt a szabályozó csatlakozókapcsára.

Feltétel: Csatlakozás alaphelyzetben nyitott szelep esetén



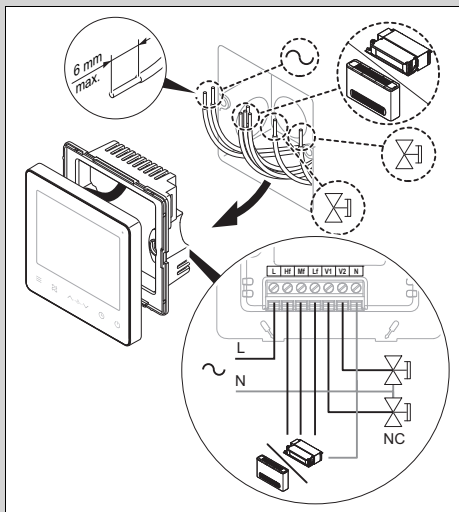
- Csatlakoztassa a kábelt a szabályozó csatlakozókapcsára.

Feltétel: Csatlakozás 3-utas váltószelep esetén



- Csatlakoztassa a kábelt a szabályozó csatlakozókapcsára.


Feltétel: Elektromos csatlakozás alaphelyzetben zárt szelep és elektromos kiegészítő fűtés esetén



► Csatlakoztassa a kábelt a szabályozó csatlakozókapcsára.

6 Üzembe helyezés

6.1 A termék üzembe helyezése

1. A ventilátoros konvektor üzembe helyezéséhez tanulmányozza a ventilátoros konvektor telepítési útmutatóját.
2. A ventilátoros konvektor és a szabályozó bekapcsoláshoz nyomja meg a  gombot.
3. Ellenőrizze a berendezés működését az előírt érték-igénnyel minden üzemmódban.

7 Kezelő- és kijelzőfunkciók

A szabályozó az üzemeltetéshez tartozó szinttel, a paraméterbeállításához tartozó szinttel, illetve a Modbus kapcsolaton keresztüli beállítás lehetőségével rendelkezik.

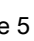
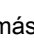

Az üzemeltetés közbeni beállítási és leolvasási lehetőségek, a kezelési koncepció

és a kezelési példa a szabályozó üzemeltetési útmutatójában található.

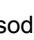

A paraméterbeállítási szint egy bilentyűkombinációval jeleníthető meg. (→ Oldal: 105)

A Modbus kapcsolaton keresztüli beállítás csak fennálló hálózati kapcsolat mellett lehetséges. (→ Oldal: 106)

7.1 Visszaállítás gyári beállításra

- A szabályozó gyári beállításra való visszaállításához tartsa nyomva egyszerre 5 másodpercig a ,  és  gombokat.
- ◁ A szabályozó gyári beállítással újraindul.


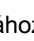


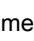
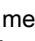
7.2 A paraméterbeállítás megjelenítése

1. A paraméterbeállítás megjelenítéséhez tartsa lenyomva egyidejűleg 3 másodpercig a  és  gombokat.
 - A paraméterek áttekintése a függelékben található.Paraméterek – Áttekintés kizárólag szakemberek számára (→ Oldal: 108)




Tudnivaló

Amíg a szabályozó a paraméterbeállításokban van, a Modbus-kapcsolat megszakad.

2. A megváltoztatandó paraméter kiválasztásához nyomja meg a  és  gombokat.
3. A kiválasztott paraméter megváltoztatásához nyomja meg a  gombot.
4. A paraméterbeállítás kiválasztásához nyomja meg a  és  gombokat.
5. A megváltoztatott beállítás mentéséhez nyomja meg a  gombot.
 - ◁ Ha 60 másodpercen keresztül nem történik bevitel, akkor megtörténik az addig elvégzett változtatások

automatikus mentése és bezárul a paraméterbeállítás.

6. A paraméterbeállításból való mentés nélküli kilépéshez nyomja meg a  gombot.

7.3 Modbus funkció

A Modbus hozzáféréshez a következő előfeltételek teljesülése szükséges:

- Átviteli sebesség: 9600 bps
Adathossz: 8 bit
Stopbit: 1 bit
nincs ellenőrző bit
Átviteli kód: hexadecimális (MODBUS RTU)
Hibaérzékelés: CRC-16 (MODBUS RTU)
MODBUS-cím: 1-32

A szabályozó Modbus parancsokon keresztül állítható be, a beállítási lehetőségek áttekintése a Függelék táblázatában található. (→ Oldal: 110)

- 03: Többszörös olvasási parancs
- 06: Egyszeres írási parancs
- 16: Többszörös írási parancs

8 A készülék átadása az üzemeltetőnek

8.1 A termék átadása az üzemeltetőnek

- ▶ Kérjük, tájékoztassa az üzemeltetőt terméke kezeléséről és működéséről.
- ▶ Adja át az üzemeltetőnek megőrzésre a neki szánt útmutatókat és készülék-dokumentumokat.
- ▶ Közölje az üzemeltetővel a termék cikkszámát.
- ▶ Menjen végig az üzemeltetővel együtt az üzemeltetési útmutatón.
- ▶ Válaszoljon az üzemeltető minden kérdésére.
- ▶ Külön hívja fel az üzemeltető figyelmét azokra a biztonsági tudnivalókra, amelyeket be kell tartania.

- ▶ Tájékoztassa az üzemeltetőt, hogy a terméket az előírt időközönként karban kell tartani.



9 Zavarelhárítás

9.1 A szabályozó cseréje

1. A termék cseréjéhez kapcsolja ki a ventilátoros konvektort.
2. Véglegesen helyezze üzemén kívül a terméket. (→ Oldal: 106)
3. Dugja be a csavarhúzó a szabályozó és a hátsó burkolat közötti nyílásba és nyissa ki a szabályozót.
4. Oldja a szerelődoboz és a hátsó burkolat közötti csavarkötést.
5. Óvatosan húzza le a szabályozót és a hátsó burkolatot.
6. A drótokat csatlakoztassa le a termék kapocslécéből.

10 Üzemén kívül helyezés

10.1 Végleges üzemén kívül helyezés

1. Nyomja meg a  gombot.
 - ◁ A kijelzőn folyamatosan a  kijelzés látható.
2. Kapcsolja ki a terméket a telepítés során felszerelt leválasztó készülékkel (pl. biztosíték vagy vezetékvdő kapcsoló).

11 Újrahasznosítás és ártalmatlanítás

A csomagolás ártalmatlanítása

- ▶ A csomagolást előírászerűen ártalmatlanítsa.
- ▶ Tartson be minden, erre vonatkozó előírást.

12 Vevőszolgálat

Vevőszolgálatunk elérhetőségeit a mellékletben vagy weboldalunkon találja.

Melléklet

A Paraméterek – Áttekintés kizárólag szakemberek számára

Paraméter-kód	Paraméternév	Mértékegység	Lépésköz, beállítási lehetőség, magyarázat
C0	A szabályozó hálózati címe		01 ... 32 (gyári beállítás: 01)
C1	A rendszerkonfiguráció kiválasztása		<ul style="list-style-type: none"> – 00: Kétcsöves rendszer fűtő- és hűtőkör – 01: Kétcsöves rendszer hűtőkör – 02: Kétcsöves rendszer hűtőkör elektromos kiegészítő fűtéssel* – 03: Kétcsöves rendszer fűtőkör elektromos kiegészítő fűtéssel* – 04: Kétcsöves rendszer fűtő- és hűtőkör elektromos kiegészítő fűtéssel* <p>Gyári beállítás: 00</p> <p>Tudnivaló A négycsöves rendszerek rendszerkonfigurációja nem támogatott.</p>
C2	A hőmérséklet beállítása hűtés üzemmódban (eco üzemmód)	°C	Lépésköz: 0,5 17 ... 30 (gyári beállítás: 26)
C3	A hőmérséklet beállítása fűtés üzemmódban (eco üzemmód)	°C	Lépésköz: 0,5 17 ... 30 (gyári beállítás: 18)
C4	Fagyvédelem		<ul style="list-style-type: none"> – 00: Fagyvédelem kikapcsolva – 01: Fagyvédelem bekapcsolva <p>Gyári beállítás: 00</p>
C5	Küszöbérték fagyvédelemhez	°C	Lépésköz: 0,5 0 ... 20 (gyári beállítás: 05) Ezzel a paraméterrel történik annak a környezeti hőmérsékletnek a beállítása, amely alatt aktiválódik a fagyvédelem. Ez a beállítás csak akkor aktív, ha C4 értéke 01-re van állítva.
C6	Átviteli sebesség*		<ul style="list-style-type: none"> – 00: 4800 – 01: 9600 <p>Gyári beállítás: 01</p>
C7	A hőmérséklet-kijelzés mértékegysége		<ul style="list-style-type: none"> – 00: °C – 01: °F <p>Gyári beállítás: 00</p> <p>Vegye figyelembe, hogy a megjelenített mértékegység megváltoztatása az összes beállított hőmérsékletet is befolyásolja.</p>

* csak hálózati kapcsolat esetén áll rendelkezésre

Paraméter-kód	Paraméternév	Mértékegység	Lépésköz, beállítási lehetőség, magyarázat
C8	A kezelőelemek háttérlágítása*		– 00: kikapcsolva – 01: bekapcsolva Gyári beállítás: 01
C9	Nyelv kiválasztása		– 00: Kínai – 01: Angol Gyári beállítás: 01
C10	Hőmérséklet-kiegyenlítés hűtési üzemmóddhoz és ventilátor üzemmóddhoz	°C	Lépésköz: 0,5 -10 ... +10 (gyári beállítás: 0)
C11	Hőmérséklet-kiegyenlítés fűtési üzemmód és elektromos kiegészítő fűtés számára	°C	Lépésköz: 0,5 -10 ... +10 (gyári beállítás: 0)
C12	A visszatérő hőmérséklet szabályozása	°C	Lépésköz: 1 1 ... 3 (gyári beállítás: 1)
C13	Hőmérséklet-beállítás szerinti ventilátor üzemmód		– 00: Folyamatosan bekapcsolva – 01: Folyamatosan kikapcsolva Gyári beállítás: 00 Ezzel a paraméterrel történik annak beállítása, hogy a hőmérséklet-beállítás szerint történjen-e a ventilátor bekapcsolása vagy kikapcsolása.
C14	Megszakítási időköz ventilátoros konvektorhoz	s	– 00: 0 másodperc – 05: 5 másodperc – 10: 10 másodperc – 15: 15 másodperc – 30: 30 másodperc – 60: 60 másodperc – 90: 90 másodperc Gyári beállítás: 00 Ezzel a paraméterrel korlátozható egy tartós, hideg légáram létrejötte.
C15	Verziószám		Ez az adat csak tájékoztatásra szolgál és nem megváltoztatható.

* csak hálózati kapcsolat esetén áll rendelkezésre

B Modbus paraméterek – Áttekintés kizárólag szakemberek számára

Modbus-Kommando	Regiszter-cím	Paraméternév	Lépésköz, beállítási lehetőség, magyarázat
03	1	A szabályozó program-verziója	1 ... 255
03	2	Környezeti hőmérséklet	-50 °C ... 50 °C
03 / 06 / 16	3	Aktuális üzemállapot	– 0: kikapcsolva – 1: bekapcsolva
03 / 06 / 16	4	Aktuálisan beállított kívánt hőmérséklet	17 °C ... 30 °C
03 / 06 / 16	5	Rendszerüzemmód	– 0: Ventilátor – 1: Hűtés – 2: Fűtés – 3: Elektromos kiegészítő fűtés – 4: Fűtés és elektromos kiegészítő fűtés Gyári beállítás: 0 Nem minden beállítás lehetséges az összes rendszerkonfiguráció esetében.
03 / 06 / 16	6	A ventilátor-fordulatszám beállítása	– 1: Alacsony – 2: Normál – 3: Magas – 4: Automatikus üzem Gyári beállítás: 4
03 / 06 / 16	7	Hőmérséklet-beállítás szerinti ventilátor üzemmód	– 00: Folyamatosan bekapcsolva – 01: Folyamatosan kikapcsolva Gyári beállítás: 00 Ezzel a paraméterrel történik annak beállítása, hogy a hőmérséklet-beállítás szerint történjen-e a ventilátor bekapcsolása vagy kikapcsolása.
03 / 06 / 16	8	A hőmérséklet-kijelzés mértékegysége	– 00: °C – 01: °F Gyári beállítás: 00 Vegye figyelembe, hogy a megjelölt mértékegység megváltoztatása az összes beállított hőmérsékletet is befolyásolja.
03 / 06 / 16	9	Hőmérséklet-kiegyenlítés hűtési üzemmódhoz és ventilátor üzemmódhoz	-10 °C ... +10 °C (gyári beállítás: 0 °C)
03 / 06 / 16	10	Hőmérséklet-kiegyenlítés fűtési üzemmód és elektromos kiegészítő fűtés számára	-10 °C ... +10 °C (gyári beállítás: 0 °C)

Modbus-Kommando	Regiszter-cím	Paraméternév	Lépésköz, beállítási lehetőség, magyarázat
03 / 06 / 16	11	Megszakítási időköz ventilátoros konvektorhoz	<ul style="list-style-type: none"> – 00: 0 másodperc – 05: 5 másodperc – 10: 10 másodperc – 15: 15 másodperc – 30: 30 másodperc – 60: 60 másodperc – 90: 90 másodperc <p>Gyári beállítás: 00 Ezzel a paraméterrel korlátozható egy tartós, hideg légáram létrejötte.</p>
03 / 06 / 16	12	A visszatérő hőmérséklet szabályozása	1 °C ... 3 °C (gyári beállítás: 1 °C)
03 / 06 / 16	13	A szabályozó Modbus hálózati címe	01 ... 32 (gyári beállítás: 01)
03 / 06 / 16	14	Fagyvédelem	<ul style="list-style-type: none"> – 00: Fagyvédelem kikapcsolva – 01: Fagyvédelem bekapcsolva <p>Gyári beállítás: 00</p>
03 / 06 / 16	15	Küszöbérték fagyvédelemhez	0 °C ... 20 °C (gyári beállítás: 5 °C) Ezzel a paraméterrel történik annak a környezeti hőmérsékletnek a beállítása, amely alatt aktiválódik a fagyvédelem. Ez a beállítás csak akkor aktív, ha C4 értéke 01-re van állítva.
03 / 06 / 16	16	Gombzár	<ul style="list-style-type: none"> – 00: Billentyűzár kikapcsolva – 01: Billentyűzár bekapcsolva <p>Gyári beállítás: 00</p>
03 / 06 / 16	17	A rendszerkonfiguráció kiválasztása	<ul style="list-style-type: none"> – 00: Kétcsöves rendszer fűtő- és hűtőkör – 01: Kétcsöves rendszer hűtőkör – 02: Kétcsöves rendszer hűtőkör elektromos kiegészítő fűtéssel* – 03: Kétcsöves rendszer fűtőkör elektromos kiegészítő fűtéssel* – 04: Kétcsöves rendszer fűtő- és hűtőkör elektromos kiegészítő fűtéssel* <p>Gyári beállítás: 00 Tudnivaló A négycsöves rendszerek rendszerkonfigurációja nem támogatott.</p>
03	18	Visszaállítás rendszerbeállításokra	<ul style="list-style-type: none"> – 00: Beállítások megtartása – 01: Visszaállítás gyári beállításra <p>Gyári beállítás: 00</p>
03	19	Állapot: Magas ventilátorfordulatszám	<ul style="list-style-type: none"> – 00: kikapcsolva – 01: bekapcsolva <p>Gyári beállítás: 00</p>

Modbus-Kommando	Regiszter-cím	Paraméternév	Lépésköz, beállítási lehetőség, magyarázat
03	20	Állapot: Normál ventilátor-fordulatszám	<ul style="list-style-type: none"> - 00: kikapcsolva - 01: bekapcsolva Gyári beállítás: 00
03	21	Állapot: Alacsony ventilátor-fordulatszám	<ul style="list-style-type: none"> - 00: kikapcsolva - 01: bekapcsolva Gyári beállítás: 00
03	22	Állapot: Szelep 1	<ul style="list-style-type: none"> - 00: kikapcsolva - 01: bekapcsolva Gyári beállítás: 00
03	23	Állapot: Szelep 2	<ul style="list-style-type: none"> - 00: kikapcsolva - 01: bekapcsolva Gyári beállítás: 00

C Műszaki adatok

Elektromos csatlakoztatás	<ul style="list-style-type: none"> - 220 V - 50 Hz
max. elektromos teljesítményfelvétel	≤ 2 W
Max. megengedett környezeti hőmérséklet	-15 ... 43 °C
Relatív páratartalom	≤ 90 %
Magasság	86 mm
Szélesség	86 mm
Mélység	9 mm

Istruzioni per l'installazione

Indice

1	Sicurezza	114	9	Soluzione dei problemi	120
1.1	Usò previsto.....	114	9.1	Sostituzione della centralina	120
1.2	Avvertenze di sicurezza generali.....	114	10	Messa fuori servizio	120
1.3	Norme (direttive, leggi, prescrizioni)	115	10.1	Disattivazione definitiva	120
2	Avvertenze sulla documentazione	116	11	Riciclaggio e smaltimento	120
2.1	Osservanza della documentazione complementare.....	116	12	Servizio assistenza tecnica	121
2.2	Conservazione della documentazione	116	Appendice	122	
2.3	Validità delle istruzioni	116	A	Parametri – panoramica destinata esclusivamente a tecnici qualificati.....	122
3	Descrizione del prodotto.....	116	B	Parametri Modbus – panoramica destinata esclusivamente a tecnici qualificati	124
3.1	Marchatura CE.....	116	C	Dati tecnici.....	126
4	Montaggio.....	116			
4.1	Controllo della fornitura.....	116			
4.2	Selezione del cavo.....	116			
4.3	Montaggio della centralina nella zona abitativa	117			
5	Impianto elettrico	118			
5.1	Qualifica.....	118			
5.2	Collegamento della centralina al ventilconvettore	118			
6	Messa in servizio	119			
6.1	Messa in servizio del prodotto.....	119			
7	Funzioni di comando e visualizzazione.....	119			
7.1	Reset e ripristino dell'impostazione di fabbrica.....	119			
7.2	Richiamo dell'impostazione dei parametri.....	119			
7.3	Funzione Modbus	120			
8	Consegna all'utente.....	120			
8.1	Consegna del prodotto all'utente.....	120			

1 Sicurezza

1.1 Uso previsto

Tuttavia, in caso di utilizzo inappropriato o non conforme alle disposizioni il prodotto e altri beni possono essere danneggiati.

Questo prodotto è una centralina, che serve per comandare un impianto di riscaldamento e raffrescamento con ventilconvettore in funzione della temperatura ambiente e in base a una temporizzazione programmabile.

Il prodotto è previsto per regolare un impianto di riscaldamento e raffrescamento con ventilconvettore ed eventuali ulteriori generatori di calore elettrici dello stesso produttore con interfaccia Modbus.

La centralina per la temperatura ambiente regola a seconda dell'impianto installato:

- Raffreddamento
- Funzione del ventilconvettore
- Riscaldamento

L'uso previsto comprende:

- Il rispetto delle istruzioni per l'uso, l'installazione e la manutenzione del prodotto e di tutti gli altri componenti dell'impianto

- L'installazione e il montaggio nel rispetto dell'omologazione dei prodotti e del sistema
- il rispetto di tutti i requisiti di ispezione e manutenzione riportati nelle istruzioni.

L'uso previsto comprende inoltre l'installazione secondo l'IP-Code.

Qualsiasi utilizzo diverso da quello descritto nel presente manuale o un utilizzo che vada oltre quanto sopra descritto è da considerarsi improprio. È improprio anche qualsiasi utilizzo commerciale e industriale diretto.

Attenzione!

Ogni impiego improprio non è ammesso.


1.2 Avvertenze di sicurezza generali

1.2.1 Pericolo di morte per folgorazione

Se si toccano componenti sotto tensione, c'è pericolo di morte per folgorazione.

Prima di eseguire lavori sul prodotto:

- ▶ Staccare il prodotto dalla tensione disattivando tutte le linee di alimentazione di corrente su tutti i poli (dispositivo di separazione elettrico con un'apertura di contatti di al-



meno 3 mm, ad esempio fusibile o interruttore automatico).

- ▶ Assicurarsi che non possa essere reinserto.
- ▶ Verificare l'assenza di tensione.

1.2.2 Pericolo a causa di una qualifica insufficiente

I seguenti interventi possono essere eseguiti solo da tecnici qualificati con le necessarie competenze:

- Montaggio
- Smontaggio
- Installazione
- Messa in servizio
- Ispezione e manutenzione
- Riparazione
- Messa fuori servizio
- ▶ Procedere conformemente allo stato dell'arte.


1.2.3 Rischio di un danno materiale causato dal gelo

- ▶ Installare il prodotto solo in ambienti non soggetti a gelo.

1.2.4 Rischio di danni materiali a causa dell'uso di un attrezzo non adatto

- ▶ Utilizzare un attrezzo adatto.

1.3 Norme (direttive, leggi, prescrizioni)

- ▶ Attenersi alle norme, prescrizioni, direttive, regolamenti e leggi nazionali vigenti.
- 

2 Avvertenze sulla documentazione

2.1 Osservanza della documentazione complementare

- ▶ Attenersi tassativamente a tutti i manuali di servizio e installazione allegati agli altri componenti dell'impianto.

2.2 Conservazione della documentazione

- ▶ Consegnare il presente manuale e tutta la documentazione complementare all'utilizzatore dell'impianto.

2.3 Validità delle istruzioni

Le presenti istruzioni valgono esclusivamente per:

Codice di articolo del prodotto

VA 2-WC D	0010045959
-----------	------------

3 Descrizione del prodotto

3.1 Marcatura CE



Con la marcatura CE viene certificato che i prodotti, conformemente alla dichiarazione di conformità, soddisfano i requisiti fondamentali delle direttive pertinenti in vigore.

La dichiarazione di conformità può essere richiesta al produttore.

4 Montaggio

4.1 Controllo della fornitura

Quantità	Denominazione
1	Centralina
1	Scatola di montaggio per installazione a incasso
1	Sacchetto con materiale di fissaggio
1	Kit documentazione

- ▶ Controllare la completezza della fornitura.

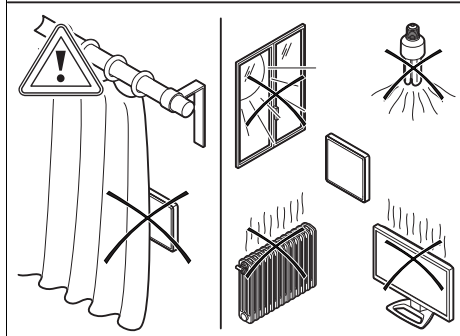
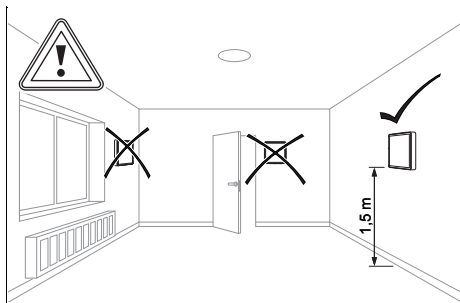
4.2 Selezione del cavo

- ▶ Utilizzare un cavo reperibile in commercio.

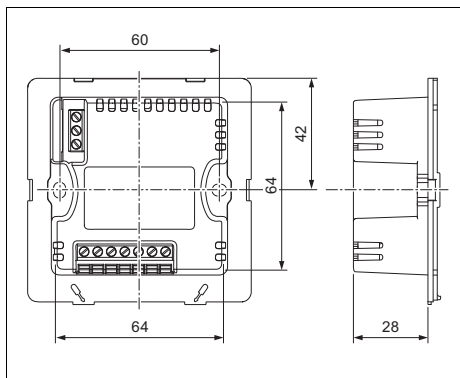
Cavo di collegamento

Cavo di collegamento del ventilconvettore e della valvola deviatrice a 3 vie	$\geq 0,5 \text{ mm}^2$
Cavo di allacciamento alla rete elettrica	$\geq 1,5 \text{ mm}^2$

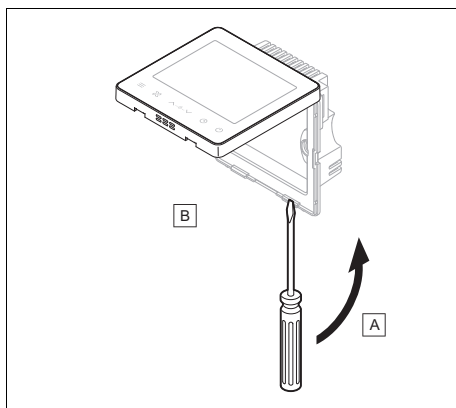
4.3 Montaggio della centralina nella zona abitativa



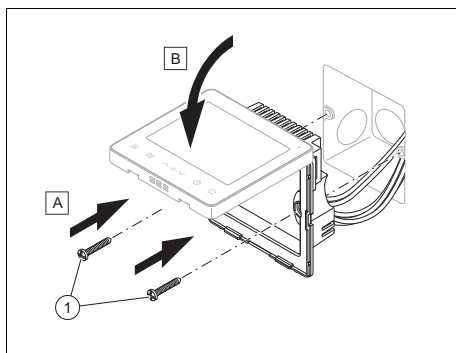
1. Scegliere il luogo d'installazione della centralina su una parete interna in modo da garantire un rilevamento corretto della temperatura ambiente.



2. Con l'ausilio della scatola di montaggio, evidenziare i punti di attacco sulla superficie portante.
3. Montare la scatola di montaggio alla parete o farla installare a incasso da uno specialista.



4. Aprire il prodotto.
5. Realizzare l'allacciamento elettrico. (→ Pagina 118)



6. Inserire la copertura posteriore della centralina nella scatola di montaggio e avvitare con il materiale di montaggio fornito in dotazione.
7. Premere con cautela la centralina sulla copertura posteriore.

5 Impianto elettrico

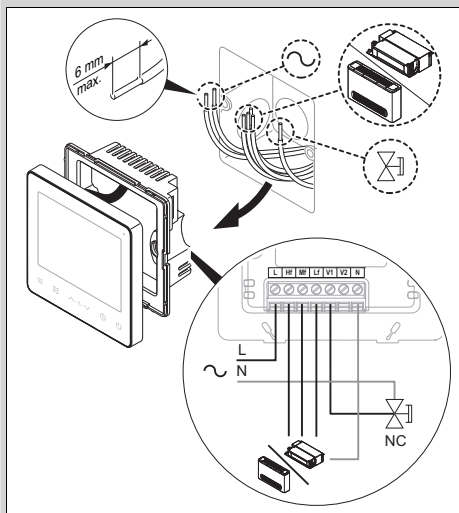
5.1 Qualifica

L'impianto elettrico deve essere eseguito esclusivamente da un tecnico elettricista.

5.2 Collegamento della centralina al ventilconvettore

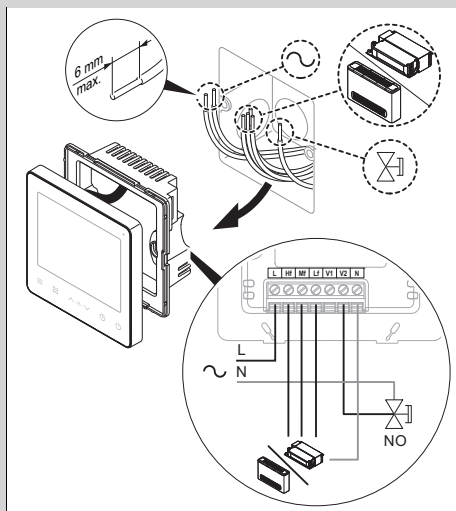
1. Per aprire la scatola della scheda comando del ventilconvettore consultare le istruzioni per l'installazione del ventilconvettore.
2. Eseguire il cablaggio di collegamento in funzione della configurazione dell'impianto come illustrato negli schemi di collegamento riportati di seguito.

Condizione: Collegamento con valvola normalmente chiusa



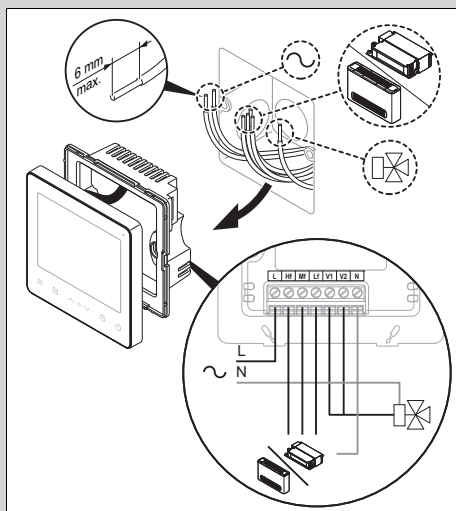
- Collegare i cavi al morsetto della centralina.

Condizione: Collegamento con valvola normalmente aperta



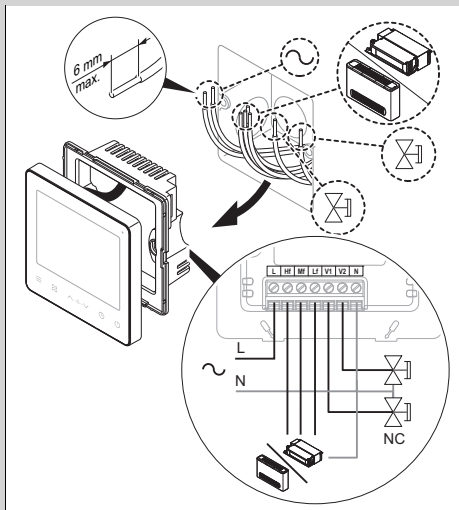
- Collegare i cavi al morsetto della centralina.

Condizione: Collegamento con valvola deviatrice a 3 vie



- Collegare i cavi al morsetto della centralina.


Condizione: Collegamento con valvola normalmente chiusa e riscaldamento supplementare elettrico



► Collegare i cavi al morsetto della centralina.

6 Messa in servizio

6.1 Messa in servizio del prodotto

1. Per la messa in servizio del ventilconvettore consultare le istruzioni per l'installazione del ventilconvettore.
2. Premere  per attivare la centralina e il ventilconvettore.
3. Controllare l'impianto mediante una richiesta di valore nominale per ogni modalità operativa.

7 Funzioni di comando e visualizzazione




La centralina dispone di livello di esercizio, livello per l'impostazione dei parametri e possibilità di impostazione tramite connessione Modbus.

Le possibilità di impostazione e lettura durante il funzionamento, la logica di utilizzo e un esempio di comando sono descritti nelle istruzioni per l'uso della centralina.



Il livello per l'impostazione dei parametri può essere richiamato con una combinazione di tasti. (→ Pagina 119)

È possibile effettuare l'impostazione tramite la connessione Modbus solo se è presente una connessione di rete. (→ Pagina 120)

7.1 Reset e ripristino dell'impostazione di fabbrica

- Tenere premuti contemporaneamente per 5 secondi ,  e  per riportare la centralina alle impostazioni di fabbrica.
 - ◁ La centralina si riavvia con le impostazioni di fabbrica.







7.2 Richiamo dell'impostazione dei parametri

1. Tenere premuti contemporaneamente per 3 secondi  e  per richiamare l'impostazione dei parametri.
 - In appendice si trova una panoramica dei parametri.
 - Parametri – panoramica destinata esclusivamente a tecnici qualificati (→ Pagina 122)




Avvertenza

Finché la centralina si trova nelle impostazioni dei parametri, la connessione Modbus è interrotta.

2. Premere  e  per selezionare i parametri da modificare.
3. Premere  per modificare il parametro selezionato.
4. Premere  e  per selezionare l'impostazione dei parametri.
5. Premere  per memorizzare l'impostazione modificata.
 - ◁ Se per 60 secondi non vengono immessi dati, le modifiche appor-

tate fino a quel momento vengono automaticamente memorizzate e l'impostazione dei parametri viene chiusa.

6. Premere  per uscire dall'impostazione dei parametri senza salvare.

7.3 Funzione Modbus

Per l'accesso Modbus devono essere soddisfatti i seguenti presupposti:

- Velocità di trasmissione: 9600 bps
- Lunghezza dati: 8 bit
- Bit di stop: 1 bit
- Nessun bit di controllo
- Codice di trasmissione: esadecimale (MODBUS RTU)
- Rilevamento errori: CRC-16 (MODBUS RTU)
- Indirizzo MODBUS: 1-32

La centralina può essere impostata tramite comandi Modbus; nella tabella in appendice è riportata una panoramica delle possibilità di impostazione. (→ Pagina 124)

- 03: comando di lettura multiplo
- 06: comando di scrittura singolo
- 16: comando di scrittura multiplo

8 Consegna all'utente

8.1 Consegna del prodotto all'utente

- ▶ L'utente deve essere informato sull'uso e sul funzionamento del prodotto.
- ▶ Consegnare all'utilizzatore tutte le istruzioni e i documenti del dispositivo a lui destinati perché li conservi.
- ▶ Comunicare all'utente il codice di articolo del prodotto.
- ▶ Esaminare il manuale il servizio insieme all'utente.
- ▶ Rispondere a tutte le sue domande.
- ▶ Istruire l'utente in particolar modo su tutte le indicazioni per la sicurezza che questi deve rispettare.

- ▶ Informare l'utente sulla necessità di effettuare una manutenzione del prodotto nel rispetto degli intervalli previsti.



9 Soluzione dei problemi

9.1 Sostituzione della centralina

1. Spegnerne il ventilconvettore per sostituire il prodotto.
2. Disattivare il prodotto definitivamente. (→ Pagina 120)
3. Inserire il cacciavite nella fessura tra centralina e copertura posteriore e aprire la centralina.
4. Allentare il collegamento a vite tra scatola di montaggio e copertura posteriore.
5. Staccare con cautela la centralina e la copertura posteriore.
6. Staccare i fili dalla morsettiera del prodotto.

10 Messa fuori servizio

10.1 Disattivazione definitiva

1. Premere .
◀  viene visualizzato sul display in modo permanente.
2. Togliere tensione al prodotto tramite il dispositivo di sezionamento installato in loco (ad es. fusibili o interruttori automatici).

11 Riciclaggio e smaltimento

Smaltimento dell'imballo

- ▶ Smaltire gli imballi correttamente.
- ▶ Osservare tutte le norme vigenti.

12 Servizio assistenza tecnica

I dati di contatto del nostro servizio assistenza tecnica sono riportati nell'appendice o nel nostro sito web.

Appendice

A Parametri – panoramica destinata esclusivamente a tecnici qualificati

Codice parametro	Nome parametro	Unità	Incremento, possibilità di impostazione, spiegazione
C0	Indirizzo di rete della centralina		Da 01 a 32 (regolazione di fabbrica: 01)
C1	Selezione della configurazione impianto		<ul style="list-style-type: none"> – 00: circuito di riscaldamento e raffreddamento a due tubi – 01: circuito di raffreddamento a due tubi – 02: circuito di raffreddamento a due tubi con riscaldamento supplementare elettrico* – 03: circuito di riscaldamento a due tubi con riscaldamento supplementare elettrico* – 04: circuito di riscaldamento e raffreddamento a due tubi con riscaldamento supplementare elettrico* <p>Regolazione di fabbrica: 00</p> <p>Avvertenza La configurazione dell'impianto per impianti a quattro tubi non è supportata.</p>
C2	Impostazione della temperatura in modalità raffreddamento (modalità eco)	°C	Incremento: 0,5 Da 17 a 30 (regolazione di fabbrica: 26)
C3	Impostazione della temperatura in modalità riscaldamento (modalità eco)	°C	Incremento: 0,5 Da 17 a 30 (regolazione di fabbrica: 18)
C4	Protezione antigelo		<ul style="list-style-type: none"> – 00: protezione antigelo disattivata – 01: protezione antigelo attivata <p>Regolazione di fabbrica: 00</p>
C5	Valore soglia per protezione antigelo	°C	Incremento: 0,5 Da 0 a 20 (regolazione di fabbrica: 05) Con questo parametro viene impostata la temperatura ambiente al di sotto della quale si attiva la funzione antigelo. L'impostazione è attiva solo se C4 è impostato su 01.
C6	Baud rate*		<ul style="list-style-type: none"> – 00: 4800 – 01: 9600 <p>Regolazione di fabbrica: 01</p>
* disponibile solo in presenza di connessione di rete			

Codice parametro	Nome parametro	Unità	Incremento, possibilità di impostazione, spiegazione
C7	Unità per indicazione della temperatura		<ul style="list-style-type: none"> – 00: °C – 01: °F Regolazione di fabbrica: 00 Tenere presente che la modifica dell'unità visualizzata influisce anche su tutte le temperature impostate.
C8	Retroilluminazione dell'interfaccia di controllo*		<ul style="list-style-type: none"> – 00: spento – 01: acceso Regolazione di fabbrica: 01
C9	Selezione della lingua		<ul style="list-style-type: none"> – 00: cinese – 01: inglese Regolazione di fabbrica: 01
C10	Compensazione della temperatura per modalità raffrescamento e funzionamento ventilatore	°C	Incremento: 0,5 Da -10 a +10 (regolazione di fabbrica: 0)
C11	Compensazione della temperatura per modo riscaldamento e riscaldamento supplementare elettrico	°C	Incremento: 0,5 Da -10 a +10 (regolazione di fabbrica: 0)
C12	Regolazione della temperatura di ritorno	°C	Incremento: 1 Da 1 a 3 (regolazione di fabbrica: 1)
C13	Funzionamento del ventilatore dopo l'impostazione della temperatura		<ul style="list-style-type: none"> – 00: acceso in modo permanente – 01: spento in modo permanente Regolazione di fabbrica: 00 Con questo parametro si imposta se il ventilatore debba accendersi o spegnersi dopo l'impostazione della temperatura.
C14	Intervallo di interruzione per ventilconvettore	s	<ul style="list-style-type: none"> – 00: 0 secondi – 05: 5 secondi – 10: 10 secondi – 15: 15 secondi – 30: 30 secondi – 60: 60 secondi – 90: 90 secondi Regolazione di fabbrica: 00 Con questo parametro è possibile limitare la formazione di una corrente d'aria fredda permanente.
C15	Numero versione		Questo dato serve solo come informazione e non può essere modificato.

* disponibile solo in presenza di connessione di rete

B Parametri Modbus – panoramica destinata esclusivamente a tecnici qualificati

Comando Modbus	Indirizzo di registro	Nome parametro	Incremento, possibilità di impostazione, spiegazione
03	1	Versione programma della centralina	Da 1 a 255
03	2	Temperatura ambiente	Da -50 °C a 50 °C
03 / 06 / 16	3	Stato operativo attuale	– 0: spento – 1: acceso
03 / 06 / 16	4	Temperatura nominale attualmente impostata	Da 17 °C a 30 °C
03 / 06 / 16	5	Modalità dell'impianto	– 0: ventilatore – 1: raffrescamento – 2: riscaldamento – 3: riscaldamento supplementare elettrico – 4: riscaldamento e riscaldamento supplementare elettrico Regolazione di fabbrica: 0 Non tutte le impostazioni sono possibili per tutte le configurazioni dell'impianto.
03 / 06 / 16	6	Impostazione della velocità del ventilatore	– 1: bassa – 2: normale – 3: alta – 4: funzionamento automatico Regolazione di fabbrica: 4
03 / 06 / 16	7	Funzionamento del ventilatore dopo l'impostazione della temperatura	– 00: acceso in modo permanente – 01: spento in modo permanente Regolazione di fabbrica: 00 Con questo parametro si imposta se il ventilatore debba accendersi o spegnersi dopo l'impostazione della temperatura.
03 / 06 / 16	8	Unità per indicazione della temperatura	– 00: °C – 01: °F Regolazione di fabbrica: 00 Tenere presente che la modifica dell'unità visualizzata influisce anche su tutte le temperature impostate.
03 / 06 / 16	9	Compensazione della temperatura per modalità raffrescamento e funzionamento ventilatore	Da -10 °C a +10 °C (regolazione di fabbrica: 0 °C)
03 / 06 / 16	10	Compensazione della temperatura per modo riscaldamento e riscaldamento supplementare elettrico	Da -10 °C a +10 °C (regolazione di fabbrica: 0 °C)

Comando Modbus	Indirizzo di registro	Nome parametro	Incremento, possibilità di impostazione, spiegazione
03 / 06 / 16	11	Intervallo di interruzione per ventilconvettore	<ul style="list-style-type: none"> – 00: 0 secondi – 05: 5 secondi – 10: 10 secondi – 15: 15 secondi – 30: 30 secondi – 60: 60 secondi – 90: 90 secondi <p>Regolazione di fabbrica: 00 Con questo parametro è possibile limitare la formazione di una corrente d'aria fredda permanente.</p>
03 / 06 / 16	12	Regolazione della temperatura di ritorno	Da 1 °C a 3 °C (regolazione di fabbrica: 1 °C)
03 / 06 / 16	13	Indirizzo di rete Modbus della centralina	Da 01 a 32 (regolazione di fabbrica: 01)
03 / 06 / 16	14	Protezione antigelo	<ul style="list-style-type: none"> – 00: protezione antigelo disattivata – 01: protezione antigelo attivata <p>Regolazione di fabbrica: 00</p>
03 / 06 / 16	15	Valore soglia per protezione antigelo	<p>Da 0 °C a 20 °C (regolazione di fabbrica: 5 °C)</p> <p>Con questo parametro viene impostata la temperatura ambiente al di sotto della quale si attiva la funzione antigelo. L'impostazione è attiva solo se C4 è impostato su 01.</p>
03 / 06 / 16	16	Blocco tastiera	<ul style="list-style-type: none"> – 00: blocco tastiera disattivato – 01: blocco tastiera attivato <p>Regolazione di fabbrica: 00</p>
03 / 06 / 16	17	Selezione della configurazione impianto	<ul style="list-style-type: none"> – 00: circuito di riscaldamento e raffreddamento a due tubi – 01: circuito di raffreddamento a due tubi – 02: circuito di raffreddamento a due tubi con riscaldamento supplementare elettrico* – 03: circuito di riscaldamento a due tubi con riscaldamento supplementare elettrico* – 04: circuito di riscaldamento e raffreddamento a due tubi con riscaldamento supplementare elettrico* <p>Regolazione di fabbrica: 00</p> <p>Avvertenza La configurazione dell'impianto per impianti a quattro tubi non è supportata.</p>

Comando Modbus	Indirizzo di registro	Nome parametro	Incremento, possibilità di impostazione, spiegazione
03	18	Ripristino delle impostazioni dell'impianto	<ul style="list-style-type: none"> - 00: mantenimento delle impostazioni - 01: ripristino delle impostazioni di fabbrica Regolazione di fabbrica: 00
03	19	Stato: velocità elevata del ventilatore	<ul style="list-style-type: none"> - 00: spento - 01: acceso Regolazione di fabbrica: 00
03	20	Stato: velocità normale del ventilatore	<ul style="list-style-type: none"> - 00: spento - 01: acceso Regolazione di fabbrica: 00
03	21	Stato: velocità bassa del ventilatore	<ul style="list-style-type: none"> - 00: spento - 01: acceso Regolazione di fabbrica: 00
03	22	Stato: valvola 1	<ul style="list-style-type: none"> - 00: spento - 01: acceso Regolazione di fabbrica: 00
03	23	Stato: valvola 2	<ul style="list-style-type: none"> - 00: spento - 01: acceso Regolazione di fabbrica: 00

C Dati tecnici

Allacciamento elettrico	<ul style="list-style-type: none"> - 220 V - 50 Hz
Potenza elettrica assorbita, max.	≤ 2 W
Max. temperatura ambiente ammessa	-15 ... 43 °C
Umidità relativa dell'aria	≤ 90 %
Altezza	86 mm
Larghezza	86 mm
Profondità	9 mm

Упатство за инсталација

Содржина

1	Безбедност	128
1.1	Употреба согласно намената	128
1.2	Општи безбедносни напомени	128
1.3	Прописи (директиви, закони, норми)	129
2	Напомени за документација	130
2.1	Внимавајте на важечката документација	130
2.2	Чувајте ја документацијата	130
2.3	Важност на упатството	130
3	Опис на производот	130
3.1	СЕ-ознака	130
4	Монтажа	130
4.1	Проверка на обемот на испорака	130
4.2	Избор на кабел	130
4.3	Монтирање на регулаторот во дневната просторија	130
5	Електрична инсталација	131
5.1	Квалификација	131
5.2	Приклучување на регулаторот на вентилаторскиот конвектор	131
6	Ставање во употреба	133
6.1	Стартување на производот	133
7	Контролни и функции на приказ	133
7.1	Ресетирање на фабрички поставки	133
7.2	Повикување на поставување параметри	133
7.3	Modbus-функција	134
8	Предавање на корисникот	134
8.1	Предавање на производот на корисникот	134
9	Отстранување на пречки	134
9.1	Менување на регулаторот	134

10	Отстранување од употреба	134
10.1	Конечно вадење од употреба	134
11	Рециклирање и отстранување	134
12	Сервисна служба	135
	Прилог	136
A	Параметар – преглед наменет само за овластено стручно лице	136
B	Modbus-параметар – преглед наменет само за овластено стручно лице	138
C	Технички податоци	141

1 Безбедност

1.1 Употреба согласно намената

Доколку производот не се користи правилно и согласно неговата намена може да настанат пречки на производот или другите предмети.

Кај овој производ се работи за регулатор, којшто служи за управување на системот за греење и ладење со конвектор за вентилација во зависност од собната температура и што може да се програмира со темпирање.

Овој производ е предвиден за регулирање на системот за греење и ладење со конвектор за вентилација и можни дополнителни електрични топлотни генератори од истиот производител со Modbus-интерфејс.

Регулаторот на собната температура регулира во зависност од инсталираниот систем:

- Ладење
- Функција на конвектор за вентилација
- Греење

Употреба согласно намената претставува:

- почитување на приложените упатства за користење, ин-

сталација и одржување на производите на како и на сите други компоненти на системот

- инсталација и монтажа соодветно на одобрението за производот и системот
- придржување до правила за контрола и одржување наведени во упатствата.

Прописната употреба исто така ја опфаќа инсталацијата според IP-кодот.

Друга намена, освен онаа која е опишана во упатствата или не е во согласност со нив, е забранета. Исто така е забранета и непосредната комерцијална и индустриска употреба.

Внимание!

Забранета е секаква злоупотреба на уредот.

1.2 Општи безбедносни напомени

1.2.1 Опасност по живот поради струен удар

Доколку ги допрете компонентите коишто спроведуваат напон, постои опасност по живот поради струен удар.

Пред да извршите интервенции на уредот:

- ▶ Исклучете го производот, така што ќе ги исклучите сите полови за напојувања

со струја (електричен разделник со најмалку 3 mm контактен отвор, на пр. осигурувач или заштитен прекинувач).

- ▶ Обезбедете го од повторно вклучување.
- ▶ Проверете дали има напон.

1.2.2 Опасност поради недоволна квалификација

Следните работи смее да ги извршува само од овластено стручно лице, кој е доволно квалификуван за тоа:

- Монтажа
- Демонтажа
- Инсталација
- Ставање во употреба
- Проверка и одржување
- Поправка
- Отстранување од употреба
- ▶ Постапувајте согласно со актуелната состојба на техниката.

1.2.3 Ризик од материјална штета поради замрзнување

- ▶ Не го инсталирајте производот во простории кадешто постои опасност од замрзнување.

1.2.4 Ризик од материјална штета поради несоодветен алат

- ▶ Користете професионален алат.

1.3 Прописи (директиви, закони, норми)

- ▶ Почитувајте ги националните прописи, норми, директиви, одредби и закони.

2 Напомени за документација

2.1 Внимавајте на важечката документација

- ▶ Внимавајте на сите упатства за користење и инсталација, кои се приложени на компонентите на системот.

2.2 Чувајте ја документацијата

- ▶ Пренесете ги овие упатства, како и сета придружна документација на операторот на системот.

2.3 Важност на упатството

Ова упатство важи исклучиво за:

Производ - број на артикл

VA 2-WC D	0010045959
-----------	------------

3 Опис на производот

3.1 CE-ознака



Со CE-ознаката се документира, дека производителите ги исполнуваат сите основни барања на соодветните регулативи според Изјавата за сообразност.

Изјавата за сообразност може да ја погледнете кај производителот.

4 Монтажа

4.1 Проверка на обемот на испорака

Количина	Означување
1	Регулатор
1	Монтажна кутија за рамна монтажа
1	Вреќичка со материјал за прицврстување
1	Сет опрема, документација

- ▶ Проверете дали е целосен обемот на испорака.

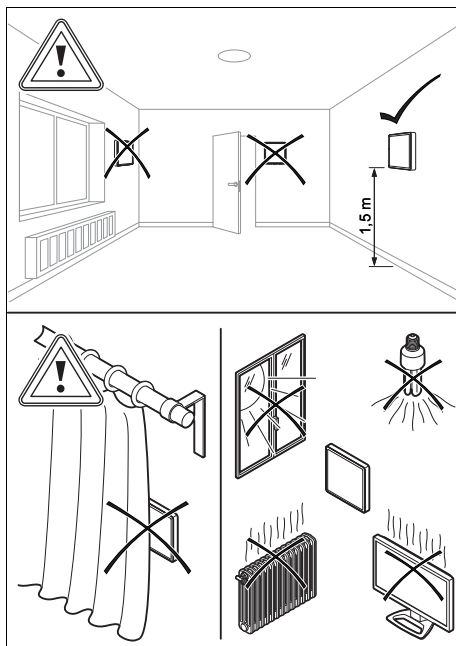
4.2 Избор на кабел

- ▶ Користете комерцијален кабел.

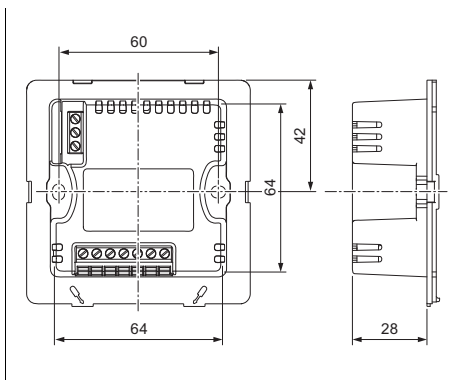
Приклучен кабел

Приклучен кабел за вентилаторскиот конвектор и 3-кракиот преклопен вентил	$\geq 0,5 \text{ mm}^2$
Кабел за мрежен приклучок	$\geq 1,5 \text{ mm}^2$

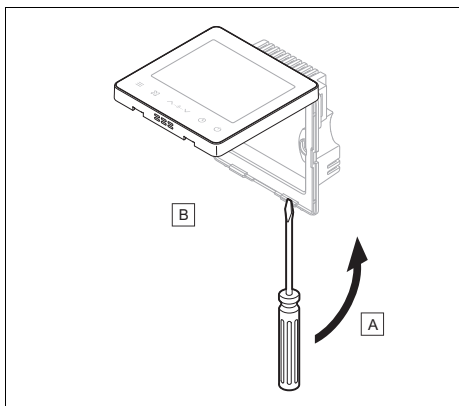
4.3 Монтирање на регулаторот во дневната просторија



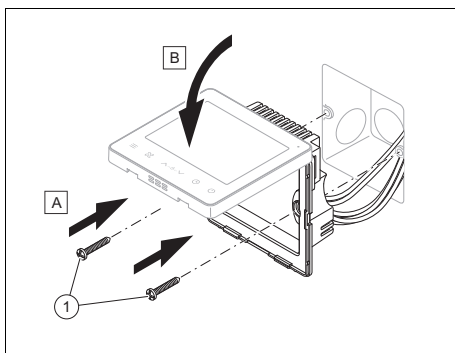
1. Изберете го местото за монтирање на регулаторот на внатрешен ѕид за да може правилно да се измери собната температура.



2. Со помош на монтажната кутија, означете ги точките за прицврстување на носечката површина.
3. Монтирајте ја монтажната кутија на сид или оставете да ја монтира специјалист под малтер.



4. Отворете го производот.
5. Воспоставете струен приклучок. (→ Страна 131)



6. Ставете го задниот поклопец на регулаторот во монтажната кутија и завртете го со помош на испорачаниот монтажен материјал.
7. Внимателно притиснете го регулаторот на задниот поклопец.

5 Електрична инсталација

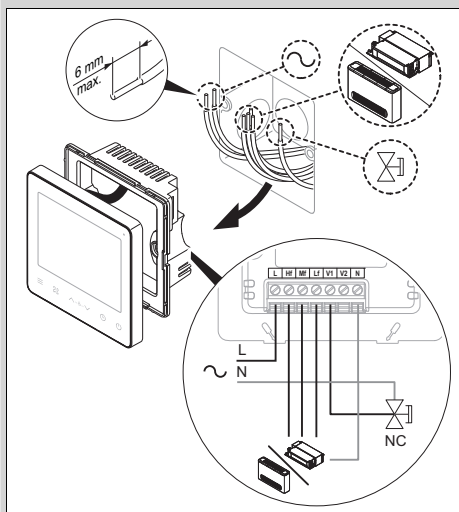
5.1 Квалификација

Електричната инсталација треба да биде извршена од електроинсталатер.

5.2 Приклучување на регулаторот на вентилаторскиот конвектор

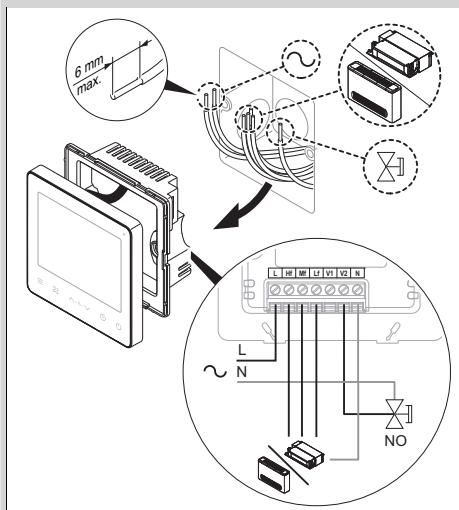
1. За отворање на кутијата со приклучоци на вентилаторскиот конвектор посветувајте се со упатството за инсталација на истиот.
2. Во зависност од конфигурацијата на системот, изведете ја електричната инсталација како што е прикажано на следните приклучни шеми.

Состојба: Поврзување со нормално затворен вентил



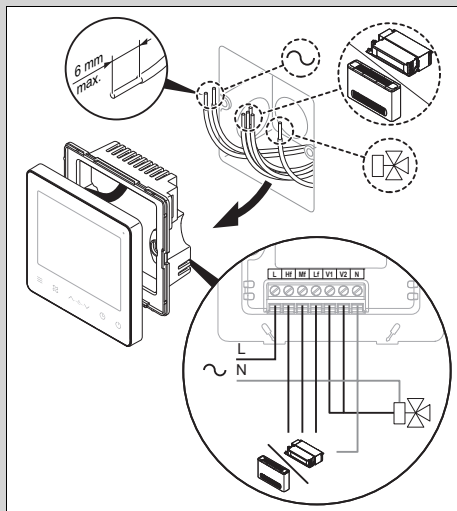
► Приклучете го кабелот на приклучната клема на регулаторот.

Состојба: Поврзување со нормално отворен вентил



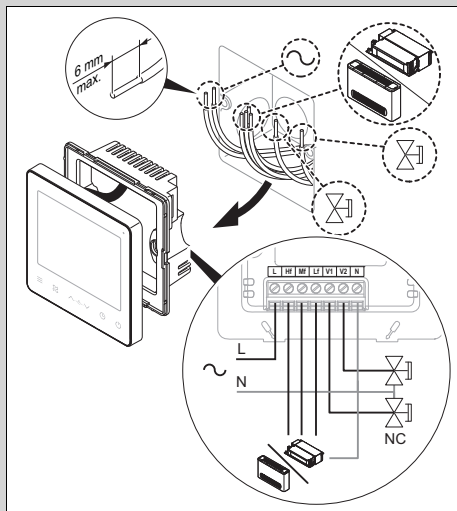
► Приклучете го кабелот на приклучната клема на регулаторот.

Состојба: Поврзување со 3-крак преклопен вентил



► Приклучете го кабелот на приклучната клема на регулаторот.


Состојба: Поврзување со нормално затворен вентил и електрично дополнително греење



► Приклучете го кабелот на приклучната клема на регулаторот.

6 Ставање во употреба

6.1 Стартување на производот

1. За ставање во употреба на вентилаторскиот конвектор посоветувајте се со упатството за инсталација на истиот.
2. За вклучување на регулаторот и конвекторот за вентилација притиснете на .
3. Проверете го системот со помош на барање за зададена вредност за секој режим на работа.

7 Контролни и функции на приказ




Регулаторот има ниво за работа, ниво за поставување на параметри и можност за поставување преку Modbus-врската.

Можностите за поставување и читање за време на работата, концептот на користење и пример за употребата ќе најдете во упатството за користење на регулаторот.



Нивото за поставување параметри може да го повикате со комбинација на копчиња. (→ Страна 133)

Поставувањето преку Modbus-врската може да се направи само со постоечко мрежно поврзување. (→ Страна 134)

7.1 Ресетирање на фабрички поставки

- ▶ Држете ги истовремено притиснати ,  и  за 5 секунди, за да го ресетирате регулаторот на фабрички поставки.
 - ◁ Регулаторот се рестартира со фабричките поставки.








7.2 Повикување на поставување параметри

1. Истовремено држете ги притиснати  и  за 3 секунди, за да го повикате поставувањето на параметри.
 - Прегледот на параметри ќе го најдете во прилог.Параметар – преглед наменет само за овластено стручно лице (→ Страна 136)



Напомена

Сè додека регулаторот е во поставувањата на параметри, Modbus-врската е прекината.

2. Притиснете на  и , за да го изберете параметарот што треба да се промени.
3. Притиснете на , за да го промените избраниот параметар.
4. Притиснете на  и , за да изберете поставување на параметри.
5. Притиснете на , за да го зачувате променетото поставување.
 - ◁ Ако не се изврши внес во рок од 60 секунди, промените направени до тој момент автоматски се зачувуваат и поставувањето на параметри се затвора.
6. Притиснете на , за да го напуштите поставувањето на параметри без зачувување.

7.3 Modbus-функција

Следниве предуслови мора да бидат исполнети за пристап до Modbus:

- Брзина на пренос: 9600 bps
- Големина на податоци: 8 bit
- Stop-Bit: 1 bit
- нема Check-Bit
- Шифра за пренос: шеснаесетеречен броен систем (MODBUS RTU)
- Откривање грешки: CRC-16 (MODBUS RTU)
- MODBUS-адреса: 1-32

Регулаторот може да се постави преку Modbus-команди, преглед на опциите за поставувања може да најдете во табелата во прилог. (→ Страна 138)

- 03: команда за повеќекратно читање
- 06: команда за еднократно пишување
- 16: команда за повеќекратно пишување

8 Предавање на корисникот

8.1 Предавање на производот на корисникот

- ▶ Информирајте го корисникот како да го користи производот.
- ▶ Предадете му ги на корисникот сите потребни упатства и документи за уредот.
- ▶ Наведете го бројот на артикл на производот на корисникот.
- ▶ Прегледајте го упатството за користење со корисникот.
- ▶ Одговорете на сите негови прашања.
- ▶ Особено подучете го корисникот во врска со безбедносните напомени, на кои мора да внимава.
- ▶ Информирајте го корисникот за тоа, дека треба да го одржува производот според наведените интервали.


9 Отстранување на пречки

9.1 Менување на регулаторот

1. Исклучете го вентилаторскиот конвектор, за да го замениме производот.
2. Крајно исклучете го производот. (→ Страна 134)
3. Вметнете го одвртувачот во отворот помеѓу регулаторот и задниот поклопец и отворете го регулаторот.
4. Олабавете ја врската со завртување помеѓу монтажната кутија и задниот поклопец.
5. Внимателно извлечете го регулаторот и задниот поклопец.
6. Олабавете ги жиците од терминалниот блок на производот.

10 Отстранување од употреба

10.1 Конечно вадење од употреба

1. Притиснете на .
< **OFF** се прикажува непрекинато на екранот.
2. Исклучете го производот со помош на инсталираниот разделник (на пр. осигурувачи или автоматски заштитен прекинувач).

11 Рециклирање и отстранување

Отстранување на амбалажата

- ▶ Отстранете ја амбалажата во согласност со прописите.
- ▶ Почитувајте ги сите важечки прописи.

12 Сервисна служба

Податоците за контакт на нашата сервисна служба ќе ги најдете во прилог или на нашата веб страница.

Прилог

A Параметар – преглед наменет само за овлас- тено стручно лице

Шифра на параметар	Име на параметар	Единица	Должина на чекорот, можност за подесување, објаснување
C0	Адреса на мрежата на регулаторот		01 до 32 (Фабричко поставување: 01)
C1	Избор на конфигурација на системот		<ul style="list-style-type: none"> – 00: коло на системот за греење и ладење со две цевки – 01: коло на системот за ладење со две цевки – 02: коло на системот за ладење со две цевки со електрично дополнително греење* – 03: коло на системот за греење со две цевки со електрично дополнително греење* – 04: коло на системот за ладење и греење со две цевки со електрично дополнително греење* <p>Фабричко поставување: 00</p> <p>Напомена Конфигурацијата на систем за системи со четири цевки не е поддржана.</p>
C2	Поставување на температурата во режим на ладење (есо-режим)	°C	Диференцијал: 0,5 17 до 30 (Фабричко поставување: 26)
C3	Поставување на температурата во режим на греење (есо-режим)	°C	Диференцијал: 0,5 17 до 30 (Фабричко поставување: 18)
C4	Заштита од замрзнување		<ul style="list-style-type: none"> – 00: заштитата од замрзнување е исклучена – 01: заштитата од замрзнување е вклучена <p>Фабричко поставување: 00</p>
C5	Гранична вредност за заштитата од замрзнување	°C	Диференцијал: 0,5 0 до 20 (Фабричко поставување: 05) Со овој параметар се користи за поставување на околна температура под која се активира функцијата за заштита од замрзнување. Ова поставување е активно само ако C4 е поставено на 01.
C6	Брзина на пренос на податоци*		<ul style="list-style-type: none"> – 00: 4800 – 01: 9600 <p>Фабричко поставување: 01</p>
* достапно само при мрежно поврзување			

Шифра на параметар	Име на параметар	Единица	Должина на чекорот, можност за подесување, објаснување
C7	Единица за приказ на температура		<ul style="list-style-type: none"> – 00: °C – 01: °F Фабричко поставување: 00 Имајте предвид дека менувањето на прикажаната единица влијае и на сите поставени температури.
C8	Позадинско осветлување на контролните елементи*		<ul style="list-style-type: none"> – 00: исклучено – 01: вклучено Фабричко поставување: 01
C9	Избор на јазик		<ul style="list-style-type: none"> – 00: кинески – 01: англиски Фабричко поставување: 01
C10	Издначување на температура за режим на ладење и режим на вентилатор	°C	Диференцијал: 0,5 –10 до +10 (Фабричко поставување: 0)
C11	Издначување на температура за режим за греење и електрично дополнително греење	°C	Диференцијал: 0,5 –10 до +10 (Фабричко поставување: 0)
C12	Контрола на температура	°C	Диференцијал: 1 1 до 3 (Фабричко поставување: 1)
C13	Режим на вентилаторот според поставувањето на температура		<ul style="list-style-type: none"> – 00: трајно вклучено – 01: трајно исклучено Фабричко поставување: 00 Со овој параметар се поставува дали вентилаторот ќе биде вклучен или исклучен откако ќе се постави температурата.
C14	Интервал на прекини за конвектор за вентилација	s	<ul style="list-style-type: none"> – 00: 0 секунди – 05: 5 секунди – 10: 10 секунди – 15: 15 секунди – 30: 30 секунди – 60: 60 секунди – 90: 90 секунди Фабричко поставување: 00 Овој параметар може да се користи за ограничување на формирањето на постојано, ладно повлекување на воздух.
C15	Број на верзија		Овој податок служи само за информација и не може да се прилагоди.

* достапно само при мрежно поврзување

B Modbus-параметар – преглед наменет само за овластено стручно лице

Modbus-команда	Адреса на регистрарање	Име на параметар	Должина на чекорот, можност за подесување, објаснување
03	1	Верзија на програма на регулаторот	1 до 255
03	2	Амбиентална температура	-50 °C до 50 °C
03 / 06 / 16	3	Актуелна работна состојба	- 0: исклучено - 1: вклучено
03 / 06 / 16	4	Актуелна поставена зададена температура	17 °C до 30 °C
03 / 06 / 16	5	Режим на систем	- 0: вентилатор - 1: ладење - 2: греење - 3: електрично дополнително греење - 4: греење и електрично дополнително греење Фабричко поставување: 0 Не се можни сите поставувања за сите системски конфигурации.
03 / 06 / 16	6	Поставување на брзина на вентилатор	- 1: мала - 2: нормална - 3: голема - 4: автоматски режим Фабричко поставување: 4
03 / 06 / 16	7	Режим на вентилаторот според поставувањето на температура	- 00: трајно вклучено - 01: трајно исклучено Фабричко поставување: 00 Со овој параметар се поставува дали вентилаторот ќе биде вклучен или исклучен откако ќе се постави температурата.
03 / 06 / 16	8	Единица за приказ на температура	- 00: °C - 01: °F Фабричко поставување: 00 Имајте предвид дека менувањето на прикажаната единица влијае и на сите поставени температури.
03 / 06 / 16	9	Издначување на температура за режим на ладење и режим на вентилатор	-10 °C до +10 °C (Фабричко поставување: 0 °C)

Modbus-команда	Адреса на регистрарање	Име на параметар	Должина на чекорот, можност за подесување, објаснување
03 / 06 / 16	10	Издначување на температура за режим за греење и електрично дополнително греење	-10 °C до +10 °C (Фабричко поставување: 0 °C)
03 / 06 / 16	11	Интервал на прекини за конвектор за вентилација	<ul style="list-style-type: none"> - 00: 0 секунди - 05: 5 секунди - 10: 10 секунди - 15: 15 секунди - 30: 30 секунди - 60: 60 секунди - 90: 90 секунди <p>Фабричко поставување: 00</p> <p>Овој параметар може да се користи за ограничување на формирањето на постојано, ладно повлекување на воздух.</p>
03 / 06 / 16	12	Контрола на температура	1 °C до 3 °C (Фабричко поставување: 1 °C)
03 / 06 / 16	13	Адреса на Modbus-мрежа на регулаторот	01 до 32 (Фабричко поставување: 01)
03 / 06 / 16	14	Заштита од замрзнување	<ul style="list-style-type: none"> - 00: заштитата од замрзнување е исклучена - 01: заштитата од замрзнување е вклучена <p>Фабричко поставување: 00</p>
03 / 06 / 16	15	Гранична вредност за заштитата од замрзнување	<p>0 °C до 20 °C (Фабричко поставување: 5 °C)</p> <p>Со овој параметар се користи за поставување на околна температура под која се активира функцијата за заштита од замрзнување. Ова поставување е активно само ако C4 е поставено на 01.</p>
03 / 06 / 16	16	Блокада на копчињата	<ul style="list-style-type: none"> - 00: блокадата на копчиња е исклучена - 01: блокадата на копчиња е вклучена <p>Фабричко поставување: 00</p>

Modbus-команда	Адреса на регистрација	Име на параметар	Должина на чекорот, можност за подесување, објаснување
03 / 06 / 16	17	Избор на конфигурација на системот	<ul style="list-style-type: none"> - 00: коло на системот за греење и ладење со две цевки - 01: коло на системот за ладење со две цевки - 02: коло на системот за ладење со две цевки со електрично дополнително греење* - 03: коло на системот за греење со две цевки со електрично дополнително греење* - 04: коло на системот за ладење и греење со две цевки со електрично дополнително греење* <p>Фабричко поставување: 00</p> <p>Напомена Конфигурацијата на систем за системи со четири цевки не е поддржана.</p>
03	18	Ресетирање на системско поставување	<ul style="list-style-type: none"> - 00: задржување на поставувањата - 01: ресетирање на фабрички поставки <p>Фабричко поставување: 00</p>
03	19	Статус: голема брзина на вентилаторот	<ul style="list-style-type: none"> - 00: исклучено - 01: вклучено <p>Фабричко поставување: 00</p>
03	20	Статус: нормална брзина на вентилаторот	<ul style="list-style-type: none"> - 00: исклучено - 01: вклучено <p>Фабричко поставување: 00</p>
03	21	Статус: мала брзина на вентилаторот	<ul style="list-style-type: none"> - 00: исклучено - 01: вклучено <p>Фабричко поставување: 00</p>
03	22	Статус: вентил 1	<ul style="list-style-type: none"> - 00: исклучено - 01: вклучено <p>Фабричко поставување: 00</p>
03	23	Статус: вентил 2	<ul style="list-style-type: none"> - 00: исклучено - 01: вклучено <p>Фабричко поставување: 00</p>

С Технички податоци

Електричен приклучок	- 220 V - 50 Hz
макс. потрошувачка на електрична енергија	$\leq 2 \text{ W}$
Дозволена околна температура макс.	-15 ... 43°C
Релативна влажност на воздухот	$\leq 90\%$
Висина	86 mm
Ширина	86 mm
Длабочина	9 mm

Installatiehandleiding

Inhoudsopgave

1	Veiligheid	143
1.1	Reglementair gebruik.....	143
1.2	Algemene veiligheidsinstructies	143
1.3	Voorschriften (richtlijnen, wetten, normen).....	144
2	Aanwijzingen bij de documentatie	145
2.1	Aanvullend geldende documenten in acht nemen	145
2.2	Documenten bewaren.....	145
2.3	Geldigheid van de handleiding	145
3	Productbeschrijving	145
3.1	CE-markering.....	145
4	Montage	145
4.1	Leveringsomvang controleren.....	145
4.2	Selectie van de kabel.....	145
4.3	Thermostaat in de woonruimte monteren.....	145
5	Elektrische installatie	146
5.1	Kwalificatie.....	146
5.2	Thermostaat op de ventilo convector aansluiten.....	146
6	Ingebruikname	148
6.1	Product in gebruik nemen.....	148
7	Bedienings- en weergavefuncties	148
7.1	Naar fabrieksinstelling terugzetten.....	148
7.2	Parameterinstelling oproepen.....	148
7.3	Modbus-functie	148
8	Overdracht aan de gebruiker	149
8.1	Product aan de gebruiker opleveren	149
9	Verhelpen van storingen	149
9.1	Thermostaat vervangen.....	149

10	Uitbedrijfname	149
10.1	Definitieve uitbedrijfname	149
11	Recycling en afvoer	149
12	Serviceteam	149
	Bijlage	150
A	Parameters – overzicht alleen voor de vakman bestemd	150
B	Modbus-parameters – overzicht alleen voor de vakman bestemd	151
C	Technische gegevens	154

1 Veiligheid

1.1 Reglementair gebruik

Bij ondeskundig of niet voorgeschreven gebruik kunnen nadelige gevolgen voor het product of andere voorwerpen ontstaan.

Bij dit product gaat het om een thermostaat die bedoeld is om een CV- en koelinstallatie met ventilo convector afhankelijk van de kamertemperatuur en volgens een programmeerbare tijdschakeling aan te sturen.

Het product is bestemd om een CV- en koelinstallatie met ventilo convector en mogelijke aanvullende elektrische warmteopwekkers van dezelfde fabrikant met Modbus-interface te regelen.

De kamerthermostaat regelt afhankelijk van het geïnstalleerde systeem:

- Koelen
- Functie van de ventilo convector
- Verwarmen

Het reglementaire gebruik houdt in:

- het naleven van de bijgevoegde gebruiks-, installatie- en onderhoudshandleidingen van het product en van alle andere componenten van de installatie

- de installatie en montage conform de product- en systeemvergunning
- het naleven van alle in de handleidingen vermelde inspectie- en onderhoudsvoorwaarden.

Het gebruik volgens de voorschriften omvat bovendien de installatie conform de IP-code.

Een ander gebruik dan het in deze handleiding beschreven gebruik of een gebruik dat van het hier beschreven gebruik afwijkt, geldt als niet reglementair. Als niet reglementair gebruik geldt ook ieder direct commercieel of industrieel gebruik.

Attentie!

Ieder misbruik is verboden.


1.2 Algemene veiligheidsinstructies

1.2.1 Levensgevaar door een elektrische schok

Als u spanningsvoerende componenten aanraakt, bestaat levensgevaar door elektrische schok.

Voor u aan het product werkt:

- ▶ Schakel het product spanningsvrij door alle stroomvoorzieningen alpolig uit te schakelen (elektrische scheiding sinrichting met minstens 3 mm contactopening, bijv.



zekering of leidingbeveiligingsschakelaar).

- ▶ Beveilig tegen herinschakelen.
- ▶ Controleer op spanningvrijheid.

1.2.2 Gevaar door ontoereikende kwalificatie

De volgende werkzaamheden mogen alleen vakmensen met voldoende kwalificaties uitvoeren:

- Montage
 - Demontage
 - Installatie
 - Ingebruikname
 - Inspectie en onderhoud
 - Reparatie
 - Buitenbedrijfstelling
- ▶ Ga te werk conform de actuele stand der techniek.

1.2.3 Gevaar voor materiële schade door vorst

- ▶ Installeer het product niet in ruimtes die aan vorst blootstaan.

1.2.4 Kans op materiële schade door ongeschikt gereedschap

- ▶ Gebruik geschikt gereedschap.

1.3 Voorschriften (richtlijnen, wetten, normen)



- ▶ Neem de nationale voorschriften, normen, richtlijnen, verordeningen en wetten in acht.

2 Aanwijzingen bij de documentatie

2.1 Aanvullend geldende documenten in acht nemen

- ▶ Neem absoluut alle bedienings- en installatiehandleidingen die bij de componenten van de installatie worden meegeleverd in acht.

2.2 Documenten bewaren

- ▶ Gelieve deze handleiding alsook alle aanvullend geldende documenten aan de gebruiker van de installatie te geven.

2.3 Geldigheid van de handleiding

Deze handleiding geldt uitsluitend voor:

Productartikelnummer

VA 2-WC D	0010045959
-----------	------------

3 Productbeschrijving

3.1 CE-markering



Met de CE-markering wordt aangegeven dat de producten conform de conformiteitsverklaring aan de fundamentele eisen van de desbetreffende richtlijnen voldoen. De conformiteitsverklaring kan bij de fabrikant geraadpleegd worden.

4 Montage

4.1 Leveringsomvang controleren

Hoeveelheid	Omschrijving
1	Thermostaat
1	Montagebox voor inbouwmontage
1	Zakje met bevestigingsmateriaal
1	Zakje met documentatie

- ▶ Controleer of de levering compleet is.

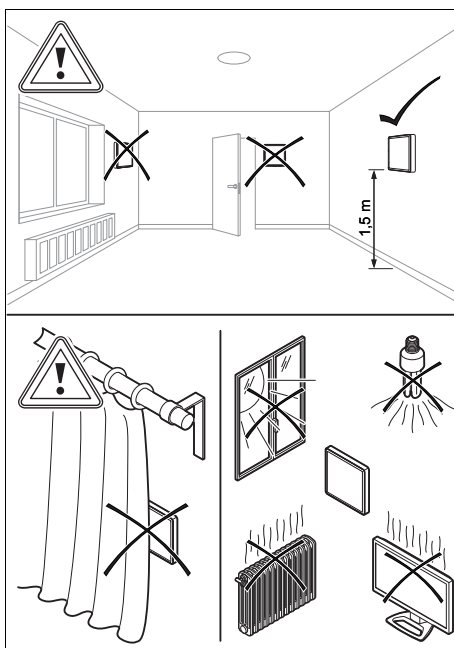
4.2 Selectie van de kabel

- ▶ Gebruik een universele kabel.

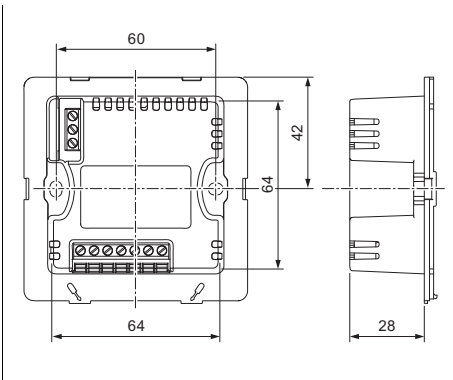
Aansluitkabel

Aansluitkabel van de ventilator convectoren en van de 3-weg-omschakelklep	$\geq 0,5 \text{ mm}^2$
Netaansluitkabel	$\geq 1,5 \text{ mm}^2$

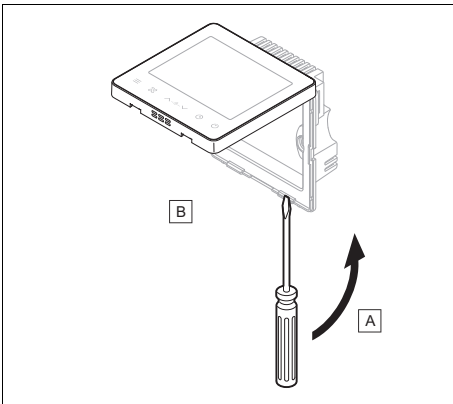
4.3 Thermostaat in de woonruimte monteren



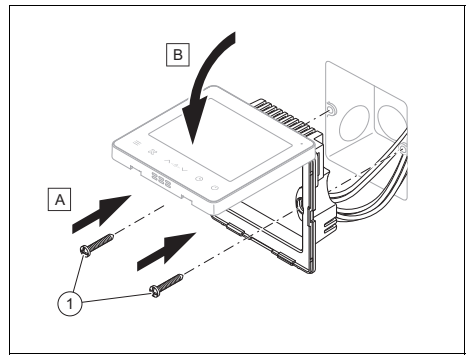
1. Kis de montageplaats van de thermostaat aan een binnenmuur zodanig, dat een perfecte registratie van de kamertemperatuur gewaarborgd is.



2. Markeer aan de hand van de montagebox de bevestigingspunten op het dragende oppervlak.
3. Monteer de montagebox aan de wand of laat deze door een vakman inbouwen in het pleisterwerk.



4. Open het product.
5. Breng de stroomaansluiting tot stand. (→ Pagina 146)



6. Plaats de achterste afdekking van de thermostaat in de montagebox en schroef deze vast met het meegeleverde montage materiaal.
7. Druk voorzichtig de thermostaat op de achterste afdekking.

5 Elektrische installatie

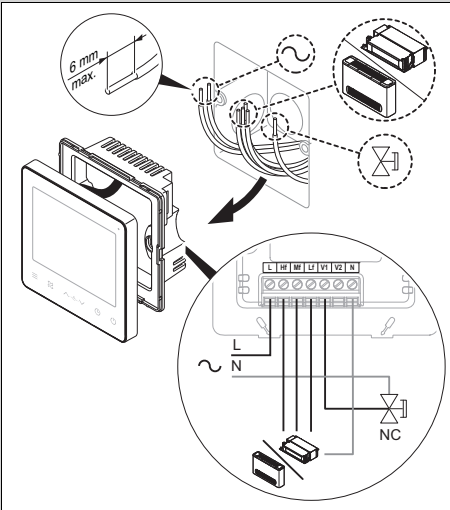
5.1 Kwalificatie

De elektrische installatie mag alleen door een elektromonteur worden uitgevoerd.

5.2 Thermostaat op de ventilo convector aansluiten

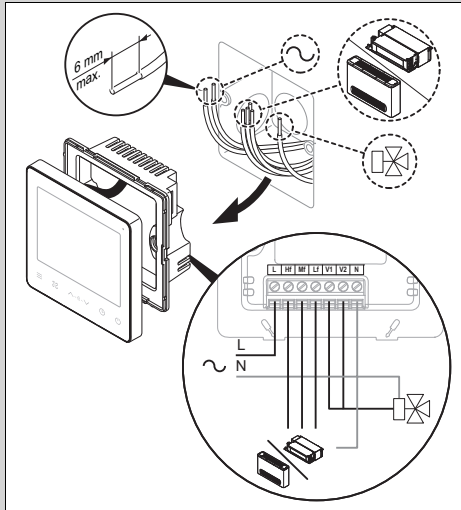
1. Voor het openen van de schakelkast van de ventilo convector moet u de installatiehandleiding van de ventilo convector raadplegen.
2. Voer de aansluitbedrading afhankelijk van de systeemconfiguratie uit zoals in de hierna volgende aansluitschema's is afgebeeld.

Voorwaarde: Aansluiting bij normaal gesloten klep



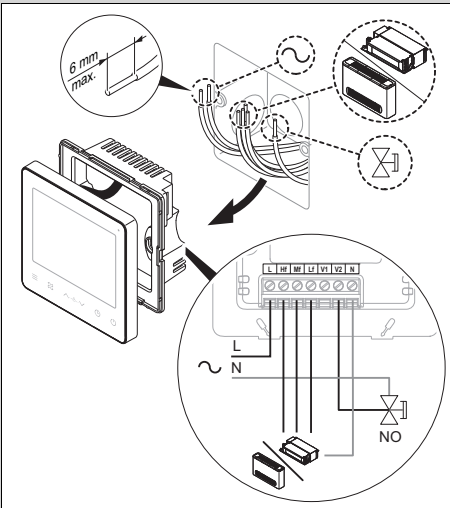
► Sluit de kabel op de aansluitklem van de thermostaat aan.

Voorwaarde: Aansluiting bij driewegklep



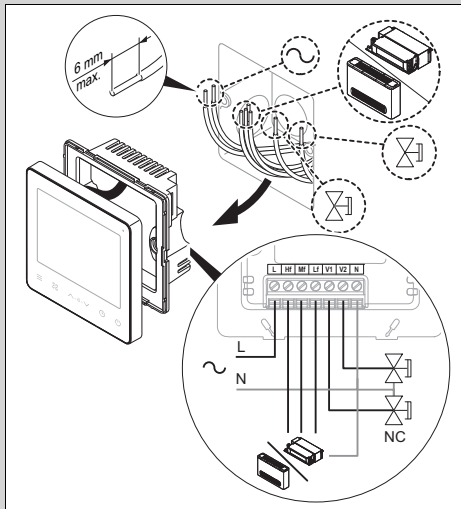
► Sluit de kabel op de aansluitklem van de thermostaat aan.

Voorwaarde: Aansluiting bij normaal geopende klep



► Sluit de kabel op de aansluitklem van de thermostaat aan.


Voorwaarde: Aansluiting bij normaal gesloten klep en elektrische hulpverwarming



► Sluit de kabel op de aansluitklem van de thermostaat aan.

6 Ingebruikname

6.1 Product in gebruik nemen

1. Voor de ingebruikname van de ventilo convector moet u de installatiehandleiding van de ventilo convector raadplegen.
2. Druk op  om de thermostaat en de ventilo convector in te schakelen.
3. Controleer de installatie met een gewenste waarde-vraag voor elke modus.

7 Bedienings- en weergavefuncties


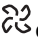

De thermostaat beschikt over het niveau voor de werking, het niveau voor de parameterinstelling en over de mogelijkheid voor instelling via de Modbus-verbinding.

De instellings- en afleesmogelijkheden tijdens de werking, het bedieningsconcept en een bedieningsvoorbeeld zijn in de gebruiksaanwijzing van de thermostaat beschreven.



Het niveau voor de parameterinstelling kan met een toetsencombinatie worden opgeroepen. (→ Pagina 148)

De instelling via de Modbus-verbinding kan alleen bij een bestaande netwerkverbinding plaatsvinden. (→ Pagina 148)

7.1 Naar fabrieksinstelling terugzetten

- ▶ Houd ,  en  gelijktijdig 5 seconden ingedrukt, om de thermostaat naar de fabrieksinstelling terug te zetten.
 - ◁ De thermostaat start opnieuw met de fabrieksinstelling.





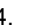


7.2 Parameterinstelling oproepen

1. Houd  en  3 seconden tegelijk ingedrukt om de parameterinstelling op te roepen.
 - Een overzicht van de parameters vindt u in de bijlage.Parameters – overzicht alleen voor de vakman bestemd (→ Pagina 150)



Aanwijzing

zolang de thermostaat zich in de parameterinstellingen bevindt, is de Modbus-verbinding onderbroken.

2. Druk op  en , om de te wijzigen parameter te selecteren.
3. Druk op , om de gekozen parameter te veranderen.
4. Druk op  en  om de parameterinstelling te selecteren.
5. Druk op  om de veranderde instelling op te slaan.
 - ◁ Wanneer gedurende 60 seconden geen invoer wordt gedaan, worden de tot dan toe uitgevoerde veranderingen automatisch opgeslagen en de parameterinstelling wordt gesloten.
6. Druk op  om de parameterinstelling te verlaten zonder op te slaan.

7.3 Modbus-functie

Voor de Modbus-toegang moet aan de volgende voorwaarden zijn voldaan:

- Overdrachtssnelheid: 9600 bps
Datalengte: 8 bit
Stop-bit: 1 bit
Geen check-bit
Overdrachtscode: hexadecimaal (MODBUS RTU)
Foutregistratie: CRC-16 (MODBUS RTU)
MODBUS-adres: 1-32

De regelaar kan via Modbus-commando's worden ingesteld, een overzicht van de instelmogelijkheden vindt u in de tabel in de bijlage. (→ Pagina 151)

- 03: meervoudig leescommando
- 06: enkel schrijfcommando
- 16: meervoudig schrijfcommando

8 Overdracht aan de gebruiker

8.1 Product aan de gebruiker opleveren

- ▶ Informeer de gebruiker over het gebruik en de werking van zijn product.
- ▶ Geef de gebruiker alle voor hem bestemde handleidingen en toestelpapieren, zodat hij ze kan bewaren.
- ▶ Geef het artikelnummer van het product door aan de gebruiker.
- ▶ Neem de gebruiksaanwijzing samen met de gebruiker door.
- ▶ Beantwoord alle vragen.
- ▶ Wijs de gebruiker vooral op de veiligheidsvoorschriften die hij in acht moet nemen.
- ▶ Informeer de gebruiker erover dat het product volgens de opgegeven intervallen dient te worden onderhouden.

9 Verhelpen van storingen



9.1 Thermostaat vervangen

1. Schakel de ventilo convector uit, om het product te vervangen.
2. Stel het product definitief buiten bedrijf. (→ Pagina 149)
3. Steek de schroevendraaier in de sleuf tussen de thermostaat en de achterste afdekking en open de thermostaat.
4. Maak de schroefverbinding tussen montagebox en achterste afdekking los.
5. Trek voorzichtig de thermostaat en de achterste afdekking los.

6. Maak de draden uit de klemmenstrook van het product los.

10 Uitbedrijfname

10.1 Definitieve uitbedrijfname

1. Druk op .
◁  wordt permanent op het display weergegeven.
2. Schakel het product via de ter plekke geïnstalleerde scheidingsinrichting (bijv. zekeringen of installatieauto-maat) spanningsvrij.

11 Recycling en afvoer

Verpakking afvoeren

- ▶ Voer de verpakking reglementair af.
- ▶ Neem alle relevante voorschriften in acht.

12 Serviceteam

De contactgegevens van ons serviceteam vindt u in de bijlage of op onze website.

Bijlage

A Parameters – overzicht alleen voor de vakman bestemd

Parameter-code	Parameternaam	Eenheid	Grootte stap, instelmogelijkheid, toelichting
C0	Netwerkadres thermostaat		01 tot 32 (fabrieksinstelling: 01)
C1	Keuze van de systeemconfiguratie		<ul style="list-style-type: none"> – 00: twee-pijp-systeem verwarmings- en koelcircuit – 01: twee-pijp-systeem koelcircuit – 02: twee-pijp-systeem koelcircuit met elektrische hulpverwarming* – 03: twee-pijp-systeem CV-circuit koelcircuit met elektrische hulpverwarming* – 04: twee-pijp-systeem CV- en koelcircuit met elektrische hulpverwarming* <p>Fabrieksinstelling: 00 Aanwijzing De systeemconfiguratie voor vier-pijp-systemen wordt niet ondersteund.</p>
C2	Instelling temperatuur in koelbedrijf (ecomodus)	°C	Stapgrootte: 0,5 17 tot 30 (fabrieksinstelling: 26)
C3	Instelling temperatuur in CV-functie (ecomodus)	°C	Stapgrootte: 0,5 17 tot 30 (fabrieksinstelling: 18)
C4	Vorstbeveiliging		<ul style="list-style-type: none"> – 00: vorstbeveiliging uitgeschakeld – 01: vorstbeveiliging ingeschakeld <p>Fabrieksinstelling: 00</p>
C5	Drempelwaarde voor vorstbeveiliging	°C	Stapgrootte: 0,5 0 tot 20 (fabrieksinstelling: 05) Met deze parameter wordt de omgevingstemperatuur ingesteld, waaronder de vorstbeveiligingsfunctie wordt geactiveerd. Deze instelling wordt alleen actief, wanneer C4 op 01 is ingesteld.
C6	Baudrate*		<ul style="list-style-type: none"> – 00: 4800 – 01: 9600 <p>Fabrieksinstelling: 01</p>
C7	Eenheid voor temperatuurweergave		<ul style="list-style-type: none"> – 00: °C – 01: °F <p>Fabrieksinstelling: 00 Let erop, dat het wisselen van de getoonde eenheid, ook invloed op de ingestelde temperaturen heeft.</p>
C8	Achtergrondverlichting bedieningselementen*		<ul style="list-style-type: none"> – 00: uitgeschakeld – 01: ingeschakeld <p>Fabrieksinstelling: 01</p>

* alleen beschikbaar bij netwerkverbinding

Parameter-code	Parameternaam	Eenheid	Grootte stap, instelmogelijkheid, toelichting
C9	Taalkeuze		– 00: Chinees – 01: Engels Fabrieksinstelling: 01
C10	Temperatuurcompensatie voor koelbedrijf en ventilatorbedrijf	°C	Stapgrootte: 0,5 -10 tot +10 (fabrieksinstelling: 0)
C11	Temperatuurcompensatie voor CV-functie en elektrische hulpverwarming	°C	Stapgrootte: 0,5 -10 tot +10 (fabrieksinstelling: 0)
C12	Retourtemperatuurregeling	°C	Stapgrootte: 1 1 tot 3 (fabrieksinstelling: 1)
C13	Ventilatorwerking op temperatuurinstelling		– 00: permanent ingeschakeld – 01: permanent uitgeschakeld Fabrieksinstelling: 00 Met deze parameter wordt ingesteld, of de ventilator na instelling van de temperatuur wordt ingeschakeld of uitgeschakeld.
C14	Onderbrekingsinterval voor ventilo convector	s	– 00: 0 seconden – 05: 5 seconden – 10: 10 seconden – 15: 15 seconden – 30: 30 seconden – 60: 60 seconden – 90: 90 seconden Fabrieksinstelling: 00 Met deze parameter kan het ontstaan van een continue, koude luchtstroom worden begrensd.
C15	Versienummer		Dit is alleen bedoeld ter informatie en kan niet worden aangepast.

* alleen beschikbaar bij netwerkverbinding

B Modbus-parameters – overzicht alleen voor de vakman bestemd

Modbus-commando	Register-adres	Parameternaam	Grootte stap, instelmogelijkheid, toelichting
03	1	Programmaversie thermo-staat	1 tot 255
03	2	Omgevingstemperatuur	-50 °C tot 50 °C
03 / 06 / 16	3	Actuele werkingstoestand	– 0: uitgeschakeld – 1: ingeschakeld
03 / 06 / 16	4	Actueel ingestelde gewenste temperatuur	17 °C tot 30 °C

Modbus-commando	Register-adres	Parameternaam	Grootte stap, instelmogelijkheid, toelichting
03 / 06 / 16	5	Systeemmodus	<ul style="list-style-type: none"> - 0: ventilator - 1: koelen - 2: verwarmen - 3: elektrische hulpverwarming - 4: verwarmen en elektrische hulpverwarming <p>Fabrieksinstelling: 0 Niet alle instellingen zijn voor alle systeemconfiguraties mogelijk.</p>
03 / 06 / 16	6	Ventilatorsnelheid instellen	<ul style="list-style-type: none"> - 1: laag - 2: normaal - 3: hoog - 4: automatische werking <p>Fabrieksinstelling: 4</p>
03 / 06 / 16	7	Ventilatorwerking op temperatuurinstelling	<ul style="list-style-type: none"> - 00: permanent ingeschakeld - 01: permanent uitgeschakeld <p>Fabrieksinstelling: 00 Met deze parameter wordt ingesteld, of de ventilator na instelling van de temperatuur wordt ingeschakeld of uitgeschakeld.</p>
03 / 06 / 16	8	Eenheid voor temperatuurweergave	<ul style="list-style-type: none"> - 00: °C - 01: °F <p>Fabrieksinstelling: 00 Let erop, dat het wisselen van de getoonde eenheid, ook invloed op de ingestelde temperaturen heeft.</p>
03 / 06 / 16	9	Temperatuurcompensatie voor koelbedrijf en ventilatorbedrijf	-10 °C tot +10 °C (fabrieksinstelling: 0 °C)
03 / 06 / 16	10	Temperatuurcompensatie voor CV-functie en elektrische hulpverwarming	-10 °C tot +10 °C (fabrieksinstelling: 0 °C)
03 / 06 / 16	11	Onderbrekingsinterval voor ventilo convector	<ul style="list-style-type: none"> - 00: 0 seconden - 05: 5 seconden - 10: 10 seconden - 15: 15 seconden - 30: 30 seconden - 60: 60 seconden - 90: 90 seconden <p>Fabrieksinstelling: 00 Met deze parameter kan het ontstaan van een continue, koude luchtstroom worden begrensd.</p>
03 / 06 / 16	12	Retourtemperatuurregeling	1 °C tot 3 °C (fabrieksinstelling: 1 °C)

Modbus-commando	Register-adres	Parameternaam	Grootte stap, instelmogelijkheid, toelichting
03 / 06 / 16	13	Modbus-netwerkadres van de thermostaat	01 tot 32 (fabrieksinstelling: 01)
03 / 06 / 16	14	Vorstbeveiliging	– 00: vorstbeveiliging uitgeschakeld – 01: vorstbeveiliging ingeschakeld Fabrieksinstelling: 00
03 / 06 / 16	15	Drempelwaarde voor vorstbeveiliging	0 °C tot 20 °C (fabrieksinstelling: 5 °C) Met deze parameter wordt de omgevingstemperatuur ingesteld, waaronder de vorstbeveiligingsfunctie wordt geactiveerd. Deze instelling wordt alleen actief, wanneer C4 op 01 i ingesteld.
03 / 06 / 16	16	Toetsenblokkering	– 00: toetsblokkering uitgeschakeld – 01: toetsblokkering ingeschakeld Fabrieksinstelling: 00
03 / 06 / 16	17	Keuze van de systeemconfiguratie	– 00: twee-pijp-systeem verwarmings- en koelcircuit – 01: twee-pijp-systeem koelcircuit – 02: twee-pijp-systeem koelcircuit met elektrische hulpverwarming* – 03: twee-pijp-systeem CV-circuit koelcircuit met elektrische hulpverwarming* – 04: twee-pijp-systeem CV- en koelcircuit met elektrische hulpverwarming* Fabrieksinstelling: 00 Aanwijzing De systeemconfiguratie voor vier-pijp-systemen wordt niet ondersteund.
03	18	Naar systeeminstelling terugzetten	– 00: instellingen behouden – 01: naar fabrieksinstelling terugzetten Fabrieksinstelling: 00
03	19	Status: hoge ventilatorsnelheid	– 00: uitgeschakeld – 01: ingeschakeld Fabrieksinstelling: 00
03	20	Status: normale ventilatorsnelheid	– 00: uitgeschakeld – 01: ingeschakeld Fabrieksinstelling: 00
03	21	Status: lage ventilatorsnelheid	– 00: uitgeschakeld – 01: ingeschakeld Fabrieksinstelling: 00
03	22	Status: klep 1	– 00: uitgeschakeld – 01: ingeschakeld Fabrieksinstelling: 00

Modbus-commando	Register-adres	Parameternaam	Grootte stap, instelmogelijkheid, toelichting
03	23	Status: klep 2	<ul style="list-style-type: none"> - 00: uitgeschakeld - 01: ingeschakeld Fabrieksinstelling: 00

C Technische gegevens

Elektrische aansluiting	<ul style="list-style-type: none"> - 220 V - 50 Hz
Max. elektrisch opgenomen vermogen	≤ 2 W
Max. toegestane omgevings-temperatuur	-15 ... 43 °C
Relatieve luchtvochtigheid	≤ 90 %
Hoogte	86 mm
Breedte	86 mm
Diepte	9 mm

Installasjonsveiledning

Innhold

1	Sikkerhet.....	156
1.1	Tiltentk bruk	156
1.2	Generelle sikkerhets- anvisninger	156
1.3	Forskrifter (direktiver, lover, normer)	157
2	Merknader om dokumentasjonen	158
2.1	Annen dokumentasjon som også gjelder og må følges	158
2.2	Oppbevaring av dokumentasjonen	158
2.3	Veiledningens gyldighet.....	158
3	Produktbeskrivelse.....	158
3.1	CE-merking.....	158
4	Montering	158
4.1	Kontrollere leveransen.....	158
4.2	Valg av ledning	158
4.3	Montere regulator i beboelsesrom	158
5	Elektroinstallasjon.....	159
5.1	Kvalifikasjoner.....	159
5.2	Koble regulatoren til viftekonvektoren.....	159
6	Oppstart.....	161
6.1	Ta produktet i bruk.....	161
7	Betjenings- og visningsfunksjoner.....	161
7.1	Tilbakestille til fabrikkinstillinger	161
7.2	Åpne parameterinnstillingen	161
7.3	Modbus-funksjon	161
8	Overlevering til brukeren	162
8.1	Overlevere produktet til brukeren.....	162
9	Feilsøking	162
9.1	Utskifting av regulatoren	162
10	Ta ut av drift	162
10.1	Ta ut av drift permanent.....	162
11	Resirkulering og kassering.....	162

12	Kundeservice	162
	Tillegg	163
A	Parameter – oversikt kun beregnet for installatøren	163
B	Modbus-parameter – oversikt kun beregnet for installatøren	164
C	Tekniske data	167

1 Sikkerhet

1.1 Tiltent bruk

Ved feilbetjening eller ikke-forskriftsmessig bruk kan det oppstå fare skader på produktet eller andre materielle skader.

Dette produktet er en regulator som brukes til å styre et varme- og kjøleanlegg med viftekonvektor avhengig av romtemperaturen og i samsvar med et programmerbart tidsur.

Produktet er beregnet brukt til å regulere et varme- og kjøleanlegg med viftekonvektor og eventuelt ytterligere elektriske varmeproducenter fra samme produsent med Modbus-grensesnitt.

Romtemperaturregulatoren regulerer, avhengig av det installerte systemet:

- Kjøling
- Viftekonvektorens funksjon
- Oppvarming

Den tiltent bruken innebærer:

- å følge drift-, installasjons- og vedlikeholdsveiledningen for produktet og for alle andre komponenter i anlegget
- å installere og montere i samsvar med produkt- og systemgodkjenningen
- å overholde alle inspeksjons- og servicebetingelsene som er oppført i veiledningene.

Tiltent bruk omfatter dessuten installasjon i henhold til IP-klasse.

Annen bruk enn den som er beskrevet i denne veiledningen, gjelder som ikke-forskriftsmessig. Ikke-forskriftsmessig er også enhver umiddelbar kommersiell og industriell bruk.

Obs!

Alt misbruk er forbudt!

1.2 Generelle sikkerhetsanvisninger

1.2.1 Livsfare på grunn av elektrisk støt


Berøring av strømførende komponenter er forbundet med livsfare på grunn av elektrisk støt.

Før du arbeider på produktet:

- ▶ Gjør produktet spenningsfritt ved at du kobler fra all strømforsyning allpolet (elektrisk utkoblingsanordning med minst 3 mm kontaktåpning, f.eks. sikring eller automat-sikring).
- ▶ Sikre mot ny innkobling.
- ▶ Kontroller at det ikke foreligger spenning.

1.2.2 Fare på grunn av utilstrekkelige kvalifikasjoner

Følgende arbeider må kun utføres av godkjente



håndverkere med nødvendig kompetanse:

- Montering
- Demontering
- Installasjon
- Oppstart
- Inspeksjon og vedlikehold
- Reparasjoner
- Ta ut av drift
- ▶ Utfør arbeidene i samsvar med det aktuelle teknologiske nivået.

1.2.3 Risiko for materielle skader på grunn av frost

- ▶ Installer produktet bare i frostfrie rom.

1.2.4 Risiko for materielle skader på grunn av uegnet verktøy

- ▶ Bruk riktig verktøy.

1.3 Forskrifter (direktiver, lover, normer)

- ▶ Følg nasjonale forskrifter, normer, direktiver, forordninger og lovbestemmelser.

2 Merknader om dokumentasjonen

2.1 Annen dokumentasjon som også gjelder og må følges

- ▶ Følg alle bruks- og installasjonsanvisninger som er vedlagt komponentene i anlegget.

2.2 Oppbevaring av dokumentasjonen

- ▶ Gi denne bruksanvisningen og alle andre gjeldende dokumenter videre til eieren av anlegget.

2.3 Veiledningens gyldighet

Denne veiledningen gjelder utelukkende for:

Produkt - artikkelnummer

VA 2-WC D	0010045959
-----------	------------

3 Produktbeskrivelse

3.1 CE-merking



CE-merkingen dokumenterer at produktene ifølge samsvarserklæringen oppfyller de grunnleggende kravene i gjeldende direktiver.

Samsvarserklæringen kan skaffes ved henvendelse til produsenten.

4 Montering

4.1 Kontrollere leveransen

Mengde	Betegnelse
1	Regulator
1	Monteringsboks for innfelt montering
1	Pose med festemateriell
1	Dokumentasjonspakke

- ▶ Kontroller at leveransen er fullstendig.

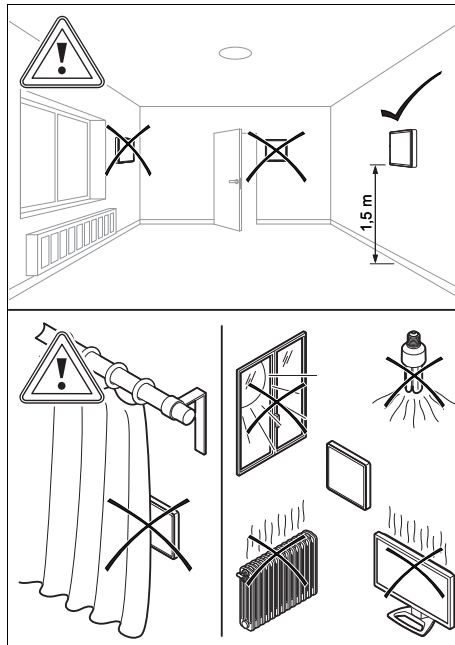
4.2 Valg av ledning

- ▶ Bruk en vanlig ledning.

Tilkoblingskabel

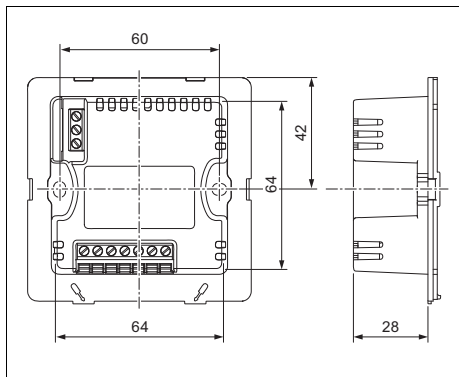
Tilkoblingskabel for viftekonvektoren og 3-veisomkoblingsventilen	$\geq 0,5 \text{ mm}^2$
Nettkabel	$\geq 1,5 \text{ mm}^2$

4.3 Montere regulator i beboelsesrom

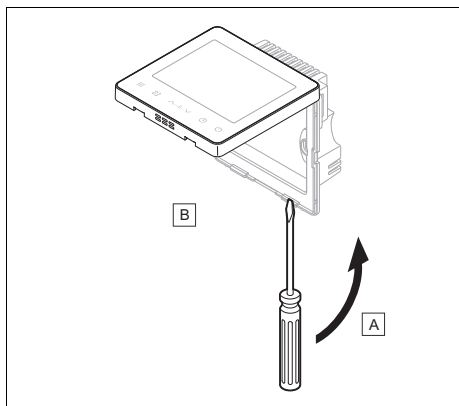


1. Ved valg av installasjonssted for regulatoren på en innervegg er det

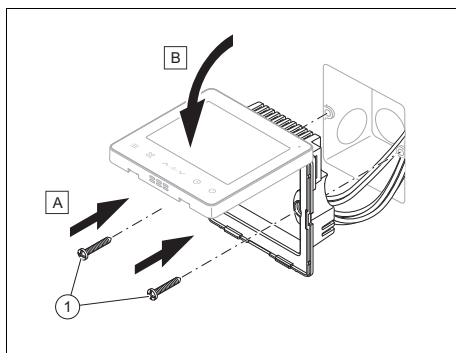
viktig å velge et sted der problemfri registrering av romtemperaturen er sikret.



2. Marker festepunktene på den bærende flaten ved hjelp av monteringsboksen.
3. Monter monteringsboksen på veggen, eller få en fagperson til å montere den under puss.



4. Åpne produktet.
5. Opprett tilkoblingen til strømforsyningen. (→ Side 159)



6. Sett det bakre dekselet til regulatoren i monteringsboksen, og skru denne fast med monteringsmateriellet som følger med.
7. Trykk regulatoren forsiktig på det bakre dekselet.

5 Elektroinstallasjon

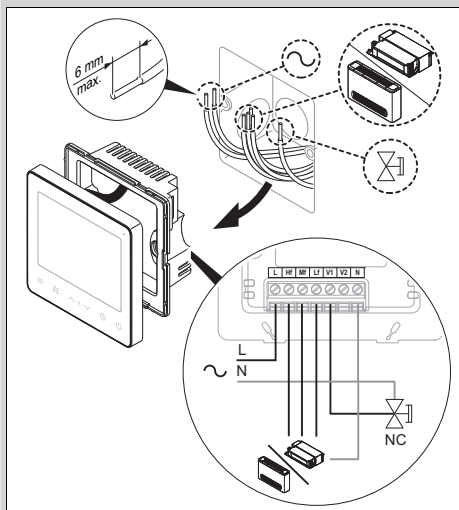
5.1 Kvalifikasjoner

Elektroinstallasjonen må kun utføres av godkjent elektriker.

5.2 Koble regulatoren til viftekonvektoren

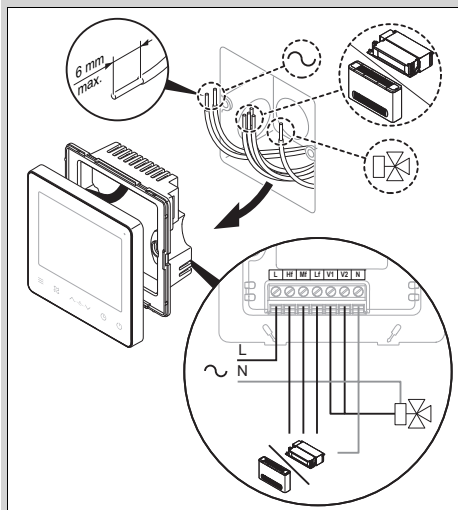
1. Se installasjonsveiledningen for viftekonvektoren for beskrivelse av hvordan du åpner koblingsboksen til viftekonvektoren.
2. Foreta kablingen av tilkoblingene som illustrert på tilkoblingsplanene nedenfor, avhengig av systemkonfigurasjonen.

Betingelse: Tilkobling ved normalt lukket ventil



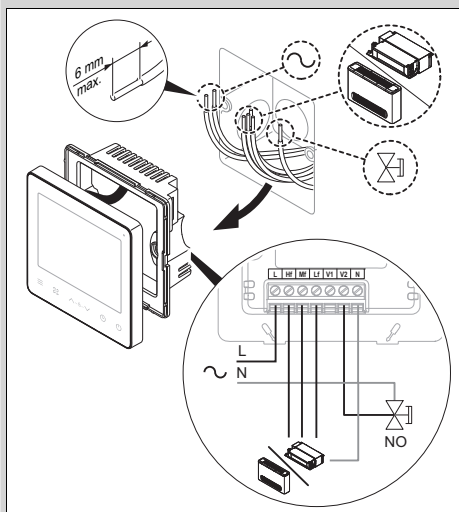
► Koble kablene til regulatorens tilkoblingsklemme.

Betingelse: Tilkobling ved 3-veis omkoblingsventil



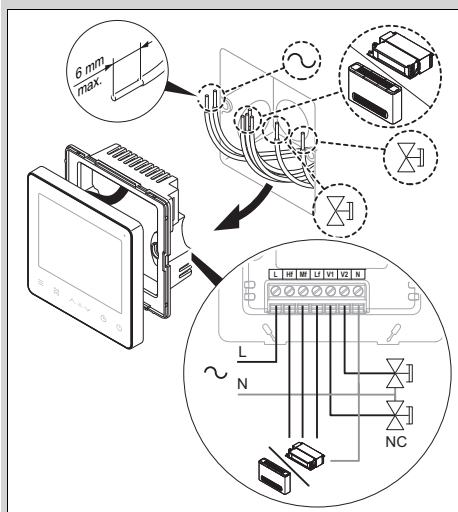
► Koble kablene til regulatorens tilkoblingsklemme.

Betingelse: Tilkobling ved normalt åpen ventil



► Koble kablene til regulatorens tilkoblingsklemme.


Betingelse: Tilkobling ved normalt lukket ventil og elektrisk tilleggsvarmer



► Koble kablene til regulatorens tilkoblingsklemme.

6 Oppstart

6.1 Ta produktet i bruk

1. Se installasjonsveiledningen for viftekonvektoren for beskrivelse av hvordan du tar viftekonvektoren i bruk.
2. Trykk på  for å slå på regulatoren og viftekonvektoren.
3. Kontroller anlegget med en forespørsel om innstillingsverdi for hver driftsmodus.

7 Betjenings- og visningsfunksjoner




Regulatoren har et nivå for drift, et nivå for parameterinnstilling og i tillegg mulighet til innstilling via Modbus-forbindelsen.

En beskrivelse av innstillings- og avlesingsmulighetene under drift og betjeningskonseptet samt et betjenings-eksempel finnes i bruksanvisningen for regulatoren.

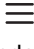

Nivået for parameterinnstilling kan åpnes med en tastekombinasjon. (→ Side 161)

Innstilling via Modbus-forbindelsen er bare mulig ved eksisterende nettverksforbindelse. (→ Side 161)

7.1 Tilbakestille til fabrikkinnstillinger

- ▶ Hold ,  og  inne samtidig i 5 sekunder for å tilbakestille regulatoren til fabrikkinnstillingen.
 - ◁ Regulatoren starter på nytt med fabrikkinnstillingen.








7.2 Åpne parameterinnstillingen

1. Hold  og  inne samtidig i 3 sekunder for å åpne parameterinnstillingen.
 - Du finner en oversikt over parameterne i vedlegget. Parameter – oversikt kun beregnet for installatøren (→ Side 163)



Merknad

Modbus-forbindelsen er brutt mens regulatoren er i parameterinnstillingene.

2. Trykk på  og  for å velge parameteren som skal endres.
3. Trykk på  for å endre den valgte parameteren.
4. Trykk på  og  for å velge parameterinnstillingen.
5. Trykk på  for å lagre den endrede innstillingen.
 - ◁ Hvis det går 60 sekunder uten inntasting, lagres endringene som er foretatt frem til dette tidspunktet, automatisk, og parameterinnstillingen lukkes.
6. Trykk på  for å lukke parameterinnstillingen uten å lagre.

7.3 Modbus-funksjon

Disse forutsetningene må være oppfylt for at Modbus-tilgang skal være mulig:

- Overføringshastighet: 9600 bps
- Datalengde: 8 biter
- Stoppbit: 1 bit
- Ingen sjekk-bit
- Overføringskode: heksadesimal (MODBUS RTU)
- Feilregistrering: CRC-16 (MODBUS RTU)
- MODBUS-adresse: 1-32

Regulatoren kan stilles inn via Modbus-kommandoer. Du finner en oversikt

over innstillingsmulighetene i tabellen i vedlegget. (→ Side 164)

- 03: Les-mange-ganger-kommando
- 06: Skriv-én-gang-kommando
- 16: Skriv-flere-ganger-kommando

8 Overlevering til brukeren

8.1 Overlevere produktet til brukeren

- ▶ Informer brukeren om håndteringen av og funksjonene til produktet.
- ▶ Lever alle bruksanvisninger og produkt-papirer til brukeren og be ham eller henne ta godt vare på dem.
- ▶ Oppgi produktets artikkelnummer til brukeren.
- ▶ Gå gjennom bruksanvisningen sammen med brukeren.
- ▶ Svar på alle spørsmål.
- ▶ Gjør brukeren spesielt oppmerksom på sikkerhetsanvisningene, og understrek at de må følges.
- ▶ Gjør eieren oppmerksom på at produktet må vedlikeholdes i henhold til de angitte intervallene.


9 Feilsøking

9.1 Utskifting av regulatoren

1. Slå av viftekonvektoren for å skifte ut produktet.
2. Ta produktet ut av drift permanent. (→ Side 162)
3. Stikk skrutrekkeren inn i slissen mellom regulatoren og det bakre dekselet, og åpne regulatoren.
4. Løsne skruforbindelsen mellom monteringsboksen og det bakre dekselet.
5. Trekk regulatoren og det bakre dekselet forsiktig av.
6. Løsne ledningene fra produktets klemmebrett.

10 Ta ut av drift

10.1 Ta ut av drift permanent

1. Trykk på .
◀ **OFF** vises kontinuerlig på displayet.
2. Koble ut produktet med utkoblings-anordningen som er skaffet til veie av kunden (f.eks. sikringer eller effekt-brytere).

11 Resirkulering og kassering

Kassere emballasjen

- ▶ Kast emballasjen i samsvar med gjeldende bestemmelser.
- ▶ Følg alle relevante forskrifter.

12 Kundeservice

Du finner kontaktopplysninger til vår kundeservice i vedlegget og på nettstedet vårt.

Tillegg

A Parameter – oversikt kun beregnet for installatøren

Parameter-kode	Parameternavn	Enhet	Økning, innstillingsmulighet, forklaring
C0	Regulatorens nettverks-adresse		01 til 32 (fabrikkinnstilling: 01)
C1	Valg av systemkonfigurasjon		<ul style="list-style-type: none"> – 00: Torørssystemvarme- og -kjølekrets – 01: Torørssystemkjølekrets – 02: Torørssystemkjølekrets med elektrisk tilleggsvarmer* – 03: Torørssystemvarmekrets med elektrisk tilleggsvarmer* – 04: Torørssystemvarme- og -kjølekrets med elektrisk tilleggsvarmer* <p>Fabrikkinnstilling: 00 Merknad Systemkonfigurasjonen for firerørs-systemer støttes ikke.</p>
C2	Innstilling av temperaturen i kjøle-drift (eco-modus)	°C	Trinn à: 0,5 17 til 30 (fabrikkinnstilling: 26)
C3	Innstilling av temperaturen i varmedrift (eco-modus)	°C	Trinn à: 0,5 17 til 30 (fabrikkinnstilling: 18)
C4	Frostbeskyttelse		<ul style="list-style-type: none"> – 00: Frostbeskyttelse slått av – 01: Frostbeskyttelse slått på <p>Fabrikkinnstilling: 00</p>
C5	Grenseverdi for frostbeskyttelse	°C	Trinn à: 0,5 0 til 20 (fabrikkinnstilling: 05) Med denne parameteren angis hvor lav omgivelsestemperaturen skal være før frostbeskyttelsesfunksjonen aktiveres. Denne innstillingen aktiveres bare når C4 er stilt inn på 01.
C6	Baudhastighet*		<ul style="list-style-type: none"> – 00: 4800 – 01: 9600 <p>Fabrikkinnstilling: 01</p>
C7	Enhet for temperaturvisning		<ul style="list-style-type: none"> – 00: °C – 01: °F <p>Fabrikkinnstilling: 00 Merk at skifte av vist enhet også påvirker alle innstilte temperaturer.</p>
C8	Bakgrunnslys for betjenings-elementene*		<ul style="list-style-type: none"> – 00: slått av – 01: slått på <p>Fabrikkinnstilling: 01</p>

* Bare tilgjengelig ved nettverksforbindelse

Parameter-kode	Parameternavn	Enhet	Økning, innstillingsmulighet, forklaring
C9	Valg av språk		<ul style="list-style-type: none"> - 00: kinesisk - 01: engelsk Fabrikkinnstilling: 01
C10	Temperaturkompensering for kjøledrift og viftedrift	°C	Trinn å: 0,5 -10 til +10 (fabrikkinnstilling: 0)
C11	Temperaturkompensering for varmedrift og elektrisk tilleggsvarmer	°C	Trinn å: 0,5 -10 til +10 (fabrikkinnstilling: 0)
C12	Returtemperaturregulering	°C	Trinn å: 1 1 til 3 (fabrikkinnstilling: 1)
C13	Viftedrift ifølge temperaturinnstilling		<ul style="list-style-type: none"> - 00: permanent slått på - 01: permanent slått av Fabrikkinnstilling: 00 Denne parameteren angir om viften slås på eller av ifølge innstillingen av temperaturen.
C14	Avbruddsintervall for viftekonvektor	s	<ul style="list-style-type: none"> - 00: 0 sekunder - 05: 5 sekunder - 10: 10 sekunder - 15: 15 sekunder - 30: 30 sekunder - 60: 60 sekunder - 90: 90 sekunder Fabrikkinnstilling: 00 Med denne parameteren kan dannelsen av en vedvarende kald trekk begrenses.
C15	Versjonsnummer		Denne opplysningen er kun ment som informasjon og kan ikke tilpasses.

* Bare tilgjengelig ved nettverksforbindelse

B Modbus-parameter – oversikt kun beregnet for installatøren

Modbus-kommando	Register-adresse	Parameternavn	Økning, innstillingsmulighet, forklaring
03	1	Regulatorens programversjon	1 til 255
03	2	Omgivelsestemperatur	-50 °C til 50 °C
03 / 06 / 16	3	Gjeldende driftstilstand	<ul style="list-style-type: none"> - 0: slått av - 1: slått på
03 / 06 / 16	4	Gjeldende innstilt ønsket temperatur	17 °C til 30 °C

Modbus-kommando	Register-adresse	Parameternavn	Økning, innstillingsmulighet, forklaring
03 / 06 / 16	5	Systemmodus	<ul style="list-style-type: none"> – 0: vifte – 1: kjøling – 2: varme – 3: elektrisk tilleggsvarmer – 4: varme og elektrisk tilleggsvarmer <p>Fabrikkinnstilling: 0 Ikke alle innstillingene er mulige for alle systemkonfigurasjonene.</p>
03 / 06 / 16	6	Stille inn viftehastigheten	<ul style="list-style-type: none"> – 1: lav – 2: normal – 3: høy – 4: automatisk drift <p>Fabrikkinnstilling: 4</p>
03 / 06 / 16	7	Viftedrift ifølge temperaturinnstilling	<ul style="list-style-type: none"> – 00: permanent slått på – 01: permanent slått av <p>Fabrikkinnstilling: 00 Denne parameteren angir om viften slås på eller av ifølge innstillingen av temperaturen.</p>
03 / 06 / 16	8	Enhet for temperaturvisning	<ul style="list-style-type: none"> – 00: °C – 01: °F <p>Fabrikkinnstilling: 00 Merk at skifte av vist enhet også påvirker alle innstilte temperaturer.</p>
03 / 06 / 16	9	Temperaturkompensering for kjøledrift og viftedrift	-10 °C til +10 °C (fabrikkinnstilling: 0 °C)
03 / 06 / 16	10	Temperaturkompensering for varmedrift og elektrisk tilleggsvarmer	-10 °C til +10 °C (fabrikkinnstilling: 0 °C)
03 / 06 / 16	11	Avbruddsintervall for viftekonvektor	<ul style="list-style-type: none"> – 00: 0 sekunder – 05: 5 sekunder – 10: 10 sekunder – 15: 15 sekunder – 30: 30 sekunder – 60: 60 sekunder – 90: 90 sekunder <p>Fabrikkinnstilling: 00 Med denne parameteren kan dannelsen av en vedvarende, kaldt trekk begrenses.</p>
03 / 06 / 16	12	Returtemperaturregulering	1 °C til 3 °C (fabrikkinnstilling: 1 °C)
03 / 06 / 16	13	Regulatorens Modbus-nettverksadresse	01 til 32 (fabrikkinnstilling: 01)
03 / 06 / 16	14	Frostbeskyttelse	<ul style="list-style-type: none"> – 00: Frostbeskyttelse slått av – 01: Frostbeskyttelse slått på <p>Fabrikkinnstilling: 00</p>

Modbus-kommando	Register-adresse	Parameternavn	Økning, innstillingsmulighet, forklaring
03 / 06 / 16	15	Grenseverdi for frostbeskyttelse	0 °C til 20 °C (fabrikkinnstilling: 5 °C) Med denne parameteren angis hvor lav omgivelsestemperaturen skal være før frostbeskyttelsesfunksjonen aktiveres. Denne innstillingen aktiveres bare når C4 er stilt inn på 01.
03 / 06 / 16	16	Tastesperre	– 00: Tastelås slått av – 01: Tastelås slått på Fabrikkinnstilling: 00
03 / 06 / 16	17	Valg av systemkonfigurasjon	– 00: Torørssystemvarme- og -kjølekrets – 01: Torørssystemkjølekrets – 02: Torørssystemkjølekrets med elektrisk tilleggsvarmer* – 03: Torørssystemvarmekrets med elektrisk tilleggsvarmer* – 04: Torørssystemvarme- og -kjølekrets med elektrisk tilleggsvarmer* Fabrikkinnstilling: 00 Merknad Systemkonfigurasjonen for firerørssystemer støttes ikke.
03	18	Tilbakestill til systeminnstilling	– 00: Behold innstillingene – 01: Tilbakestill til fabrikkinnstilling Fabrikkinnstilling: 00
03	19	Status: Høy viftehastighet	– 00: slått av – 01: slått på Fabrikkinnstilling: 00
03	20	Status: Normal viftehastighet	– 00: slått av – 01: slått på Fabrikkinnstilling: 00
03	21	Status: Lav viftehastighet	– 00: slått av – 01: slått på Fabrikkinnstilling: 00
03	22	Status: Ventil 1	– 00: slått av – 01: slått på Fabrikkinnstilling: 00
03	23	Status: Ventil 2	– 00: slått av – 01: slått på Fabrikkinnstilling: 00

C Tekniske data

Elektrisk tilkobling	- 220 V - 50 Hz
Maks. strømforbruk	≤ 2 W
Tillatt omgivelsestemperatur maks.	-15 ... 43 °C
Relativ luftfuktighet	≤ 90 %
Høyde	86 mm
Bredde	86 mm
Dybde	9 mm

Instrukcja instalacji

Spis treści

1	Bezpieczeństwo	169	9	Rozwiązywanie problemów.....	175
1.1	Użytkowanie zgodne z przeznaczeniem.....	169	9.1	Wymienić regulator	175
1.2	Ogólne informacje na temat bezpieczeństwa	169	10	Wyłączenie z eksploatacji	175
1.3	Przepisy (dyrektywy, ustawy, normy).....	170	10.1	Ostateczne wyłączenie z eksploatacji	175
2	Wskazówki dotyczące dokumentacji.....	171	11	Recykling i usuwanie odpadów	175
2.1	Przestrzegać dokumentacji dodatkowej.....	171	12	Serwis techniczny	176
2.2	Przechowywanie dokumentów	171	Załącznik	177	
2.3	Zakres stosowalności instrukcji.....	171	A	Parametry – Tylko do przeglądu przeznaczonego dla instalatora.....	177
3	Opis produktu.....	171	B	Parametry Modbus – Tylko do przeglądu przeznaczonego dla instalatora.....	179
3.1	Oznaczenie CE.....	171	C	Dane techniczne	181
4	Montaż	171			
4.1	Sprawdzanie zakresu dostawy.....	171			
4.2	Wybór kabla	171			
4.3	Montaż regulatora w pomieszczeniu mieszkalnym	171			
5	Instalacja elektryczna.....	172			
5.1	Kwalifikacje	172			
5.2	Podłączanie regulatora do wentylatora	172			
6	Uruchamianie.....	174			
6.1	Uruchomienie produktu.....	174			
7	Funkcje obsługowe i informacyjne.....	174			
7.1	Przywracanie nastaw fabrycznych.....	174			
7.2	Wywołanie ustawienia parametrów.....	174			
7.3	Funkcja Modbus	174			
8	Przekazanie użytkownikowi	175			
8.1	Przekazanie produktu użytkownikowi.....	175			

1 Bezpieczeństwo

1.1 Użytkowanie zgodne z przeznaczeniem

Niefachowe lub niezgodne z przeznaczeniem zastosowanie produktu może spowodować zakłócenie działania produktu lub inne szkody materialne.

Ten produkt to regulator służący do sterowania instalacją grzewczą i chłodzącą z wentylatorem w zależności od temperatury pokojowej i według zaprogramowanego przełączania czasu.

Produkt jest przeznaczony do regulacji instalacji grzewczej i chłodzącej z wentylatorem i możliwymi innymi elektrycznymi urządzeniami grzewczymi tego samego producenta z gniazdem przyłączeniowym Modbus.

Regulator temperatury pokojowej reguluje w zależności od zainstalowanego systemu:

- Chłodzenie
- Funkcja wentylatora
- Ogrzewanie

Użytkowanie zgodne z przeznaczeniem obejmuje

- przestrzeganie dołączonych instrukcji obsługi, instalacji i konserwacji produktu oraz wszystkich innych podzespołów układu
- instalację i montaż w sposób zgodny z dopuszczeniem

do eksploatacji produktu i systemu

- przestrzeganie wszystkich warunków przeglądów i konserwacji wyszczególnionych w instrukcjach.

Zastosowanie zgodne z przeznaczeniem obejmuje ponadto instalację zgodnie z kodem IP.

Zastosowanie inne od opisanego w niniejszej instrukcji lub wykraczające poza opisany zakres jest niezgodne z przeznaczeniem. Niezgodne z przeznaczeniem jest również każde bezpośrednie zastosowanie w celach komercyjnych lub przemysłowych.

Uwaga!

Zabrania się wszelkiego użytkowania niezgodnego z przeznaczeniem.

1.2 Ogólne informacje na temat bezpieczeństwa

1.2.1 Niebezpieczeństwo porażenia prądem

W przypadku dotknięcia podzespołów będących pod napięciem, występuje niebezpieczeństwo porażenia prądem.

Zanim rozpocznie się pracę przy produkcie:

- ▶ Odłączyć produkt od napięcia poprzez wyłączenie wszystkich zasilań elektrycznych na wszystkich biegunach (wy-

łącznik elektryczny z przerwą między stykami minimum 3 mm, np. bezpiecznik lub wyłącznik zabezpieczenia linii).

- ▶ Zabezpieczyć przed ponownym włączeniem.
- ▶ Sprawdzić skuteczność odłączenia od napięcia.

1.2.2 Niebezpieczeństwo związane z niewystarczającymi kwalifikacjami

Poniższe prace mogą wykonywać tylko instalatorzy posiadające odpowiednie kwalifikacje:

- Montaż
 - Demontaż
 - Instalacja
 - Uruchomienie
 - Przegląd i konserwacja
 - Naprawa
 - Wycofanie z eksploatacji
- ▶ Postępować zgodnie z aktualnym stanem techniki.

1.2.3 Ryzyko szkód materialnych spowodowane przez mróz

- ▶ Instalować produkt w pomieszczeniach w których zawsze panują dodatnie temperatury.

1.2.4 Ryzyko szkód materialnych spowodowane stosowaniem niewłaściwych narzędzi.

- ▶ Stosować prawidłowe narzędzie.

1.3 Przepisy (dyrektywy, ustawy, normy)

- ▶ Przestrzegać krajowych przepisów, norm, dyrektyw, rozporządzeń i ustaw.

2 Wskazówki dotyczące dokumentacji

2.1 Przestrzegać dokumentacji dodatkowej

- ▶ Bezwzględnie przestrzegać wszystkich instrukcji obsługi i instalacji dołączonych do podzespołów układu.

2.2 Przechowywanie dokumentów

- ▶ Należy przekazać niniejszą instrukcję oraz wszystkie dołączone dokumenty użytkownikowi instalacji.

2.3 Zakres stosowalności instrukcji

Niniejsza instrukcja dotyczy wyłącznie:

Produkt - numer artykułu

VA 2-WC D	0010045959
-----------	------------

3 Opis produktu

3.1 Oznaczenie CE



Oznaczenie CE informuje o tym, że zgodnie z deklaracją zgodności produkt spełnia podstawowe wymogi odnośnych dyrektyw. Deklaracja zgodności jest dostępna do wglądu u producenta.

4 Montaż

4.1 Sprawdzanie zakresu dostawy

Ilość	Nazwa
1	Regulator
1	Skrzynka montażowa do montażu podtynkowego
1	Worek z materiałami mocującymi
1	Dodatkowe opakowanie z dokumentacją

- ▶ Sprawdzić kompletność zakresu dostawy.

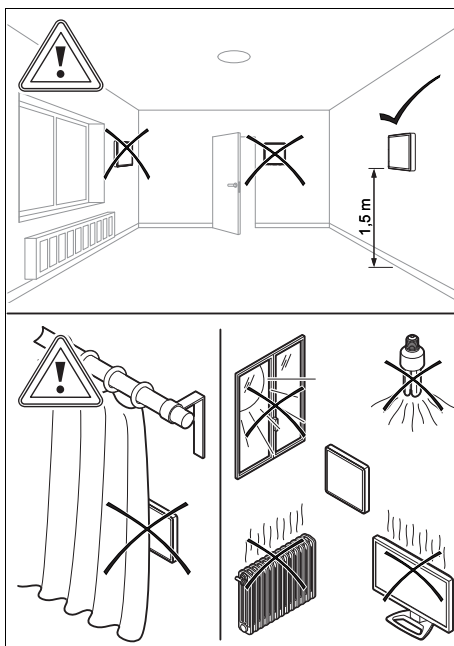
4.2 Wybór kabla

- ▶ Stosować powszechnie dostępny kabel.

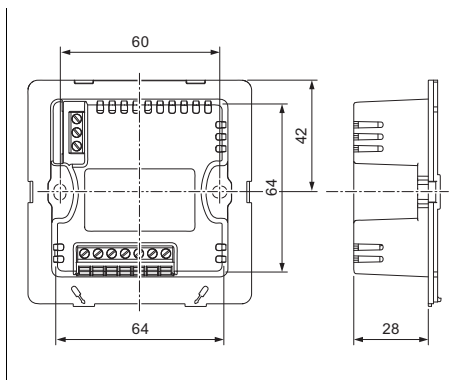
Kabel przyłączeniowy

Kabel przyłączeniowy wentylatora i zaworu 3-drogowego przełączającego	$\geq 0,5 \text{ mm}^2$
Kabel sieciowy	$\geq 1,5 \text{ mm}^2$

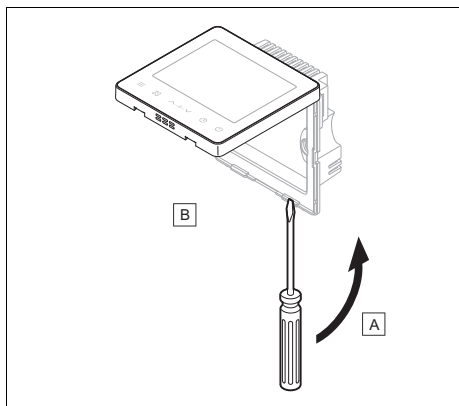
4.3 Montaż regulatora w pomieszczeniu mieszkalnym



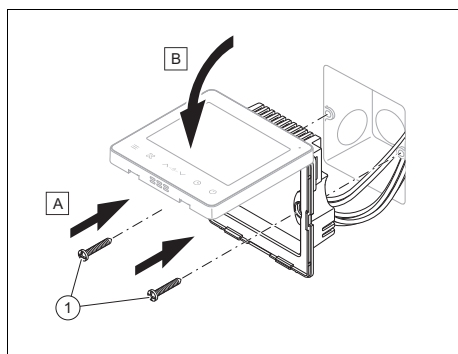
1. Wybrać miejsce montażu regulatora na ścianie wewnętrznej w taki sposób, aby zapewnić niezakłócony pomiar temperatury pokojowej.



2. Zaznaczyć punkty mocowania na powierzchni nośnej na podstawie skrzynki montażowej.
3. Zamontować skrzynkę montażową na ścianie lub zlecić jej montaż specjalście pod tynkiem.



4. Otworzyć produkt.
5. Wykonać przyłącze prądu. (→ strona 172)



6. Włożyć tylną osłonę regulatora w skrzynkę montażową i przykręcić ją dostarczonymi materiałami montażowymi.
7. Ostrożnie wcisnąć regulator na tylną osłonę.

5 Instalacja elektryczna

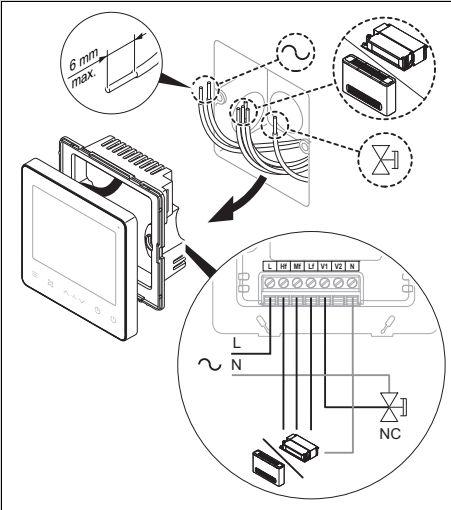
5.1 Kwalifikacje

Instalację elektryczną może wykonywać tylko elektryk ze specjalnymi uprawnieniami i doświadczeniem.

5.2 Podłączanie regulatora do wentylatora

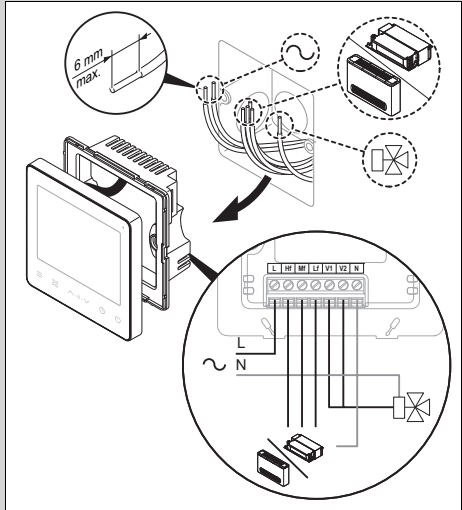
1. Aby otworzyć skrzynkę przyłączeniową wentylatora, należy skorzystać z instrukcji instalacji wentylatora.
2. Przed konfiguracją systemu wykonać okablowanie przyłączy tak, jak przedstawiono na poniższych planach połączeń.

Warunek: Przyłącze w przypadku normalnie zamkniętego zaworu



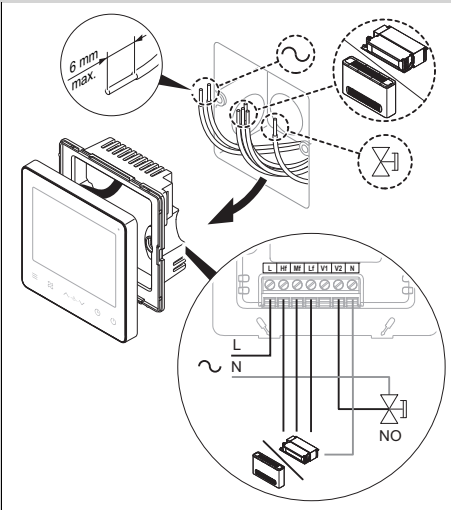
► Podłączyć kable do zacisku przyłączeniowego regulatora.

Warunek: Przyłącze w przypadku zaworu 3-drogowego przełączającego



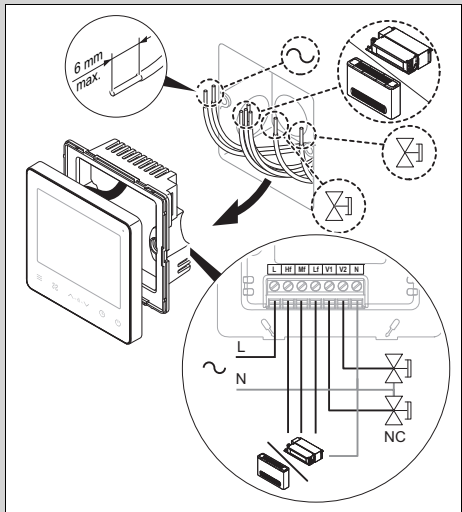
► Podłączyć kable do zacisku przyłączeniowego regulatora.

Warunek: Przyłącze w przypadku normalnie otwartego zaworu



► Podłączyć kable do zacisku przyłączeniowego regulatora.


Warunek: Przyłącze w przypadku normalnie zamkniętego zaworu i elektrycznej dodatkowej instalacji grzewczej



► Podłączyć kable do zacisku przyłączeniowego regulatora.

6 Uruchamianie

6.1 Uruchomienie produktu

1. Podczas uruchamiania wentylatora skorzystać z instrukcji instalacji wentylatora.
2. Nacisnąć , aby włączyć regulator i wentylator.
3. Kontrolować instalację poprzez zadanie wartości zadanej dla każdego trybu pracy.

7 Funkcje obsługowe i informacyjne




Regulator jest wyposażony w poziom dla eksploatacji, poziom ustawiania parametrów oraz możliwość ustawienia przez połączenie Modbus.

Możliwości ustawień i odczytu w trakcie eksploatacji, koncepcja obsługi oraz przykład obsługi zostały opisane w instrukcji obsługi regulatora.



Poziom ustawiania parametrów można wywołać kombinacją klawiszy. (→ strona 174)

Ustawienie przez połączenie Modbus może nastąpić tylko przy nawiązanym połączeniu sieciowym. (→ strona 174)

7.1 Przywracanie nastaw fabrycznych

- ▶ Przytrzymać ,  i  jednocześnie wciśnięte przez 5 sekund, aby zresetować regulator do nastawy fabrycznej.
 - ◁ Regulator uruchamia się ponownie z nastawą fabryczną.

7.2 Wywołanie ustawienia parametrów

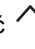


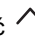



1. Przytrzymać  i  wciśnięte jednocześnie przez 3 sekundy, aby wywołać ustawienie parametrów.
 - Przegląd parametrów znajduje się w załączniku.

Parametry – Tylko do przeglądu przeznaczonego dla instalatora (→ strona 177)



Wskazówka

Dopóki regulator znajduje się w ustawieniach parametrów, połączenie Modbus jest przerwane.

2. Nacisnąć  i , aby wybrać zmieniany parametr.
3. Nacisnąć , aby zmienić wybrany parametr.
4. Nacisnąć  i , aby wybrać ustawienie parametrów.
5. Nacisnąć , aby zapisać zmienione ustawienie.
 - ◁ Jeżeli przez 60 sekund nie zostanie wprowadzona żadna wartość, dokonane dotychczas zmiany zostaną zapisane automatycznie i ustawienie parametrów zostanie zamknięte.
6. Nacisnąć , aby wyjść z ustawienia parametrów bez zapisywania.

7.3 Funkcja Modbus

Dla dostępu Modbus muszą być spełnione poniższe warunki:

- Prędkość przesyłania: 9600 bps
- Długość danych: 8 bitów
- Bit zatrzymania: 1 bit
- Brak bitu kontroli
- Kod przesyłania: heksadecymalny (MODBUS RTU)

Rejestrowanie usterek: CRC-16 (MOD-BUS RTU)

Adres MODBUS: 1-32

Regulator można ustawiać przez polecenia Modbus, zestawienie możliwości ustawień podane jest w tabeli w załączniku. (→ strona 179)

- 03: polecenie wielokrotnego odczytu
- 06: polecenie pojedynczego zapisu
- 16: polecenie wielokrotnego zapisu

8 Przekazanie użytkownikowi

8.1 Przekazanie produktu użytkownikowi

- ▶ Należy poinstruować użytkownika w zakresie postępowania z produktem i zasad jego działania.
- ▶ Przekazać użytkownikowi wszystkie przeznaczone dla niego instrukcje oraz dokumenty urządzenia w celu zachowania ich do późniejszego użytku.
- ▶ Należy podać użytkownikowi numer artykułu przypisany do produktu.
- ▶ Zapoznać użytkownika z treścią instrukcji obsługi.
- ▶ Odpowiedzieć na wszystkie pytania.
- ▶ Zwrócić uwagę użytkownika zwłaszcza na informacje o bezpieczeństwie, których musi przestrzegać.
- ▶ Poinformować użytkownika o tym, że produkt musi być konserwowany zgodnie z podaną częstotliwością.



9 Rozwiązywanie problemów

9.1 Wymienić regulator

1. Wyłączyć wentylator, aby wymienić produkt.
2. Wyłączyć całkowicie produkt z eksploatacji. (→ strona 175)
3. Włożyć śrubokręt w szczelinie między regulatorem a tylną osłoną i otworzyć regulator.
4. Poluzować połączenie śrubowe między skrzynką montażową a tylną osłoną.
5. Ostrożnie zdjąć regulator i tylną osłonę.
6. Odczepić druty od listwy zaciskowej produktu.

10 Wyłączenie z eksploatacji

10.1 Ostateczne wyłączenie z eksploatacji

1. Nacisnąć .
<  jest widoczny stale na ekranie.
2. Wyłączyć produkt przez zainstalowane w zakresie klienta urządzenie oddzielające (np. bezpieczniki lub wyłączniki zabezpieczenia linii).

11 Recykling i usuwanie odpadów

Usuwanie opakowania

- ▶ Zutilizować opakowania transportowe w sposób prawidłowy.
- ▶ Przestrzegać wszystkich odnośnych przepisów.

12 Serwis techniczny

Dane kontaktowe naszego serwisu podane są w załączniku lub na naszej stronie internetowej.

Załącznik

A Parametry – Tylko do przeglądu przeznaczonego dla instalatora

Kod parametrów	Nazwa parametru	Jednostka	Wielkość kroku, możliwości ustawień, objaśnienie
C0	Adres sieciowy regulatora		od 01 do 32 (nastawa fabryczna: 01)
C1	Wybór konfiguracji systemu		<ul style="list-style-type: none"> – 00: obwód ogrzewania i chłodzenia z systemem dwururowym – 01: obwód chłodzenia z systemem dwururowym – 02: obwód chłodzenia z systemem dwururowym z elektryczną dodatkową instalacją grzewczą* – 03: obwód ogrzewania z systemem dwururowym z elektryczną dodatkową instalacją grzewczą* – 04: obwód ogrzewania i chłodzenia z systemem dwururowym z elektryczną dodatkową instalacją grzewczą* <p>Nastawa fabryczna: 00</p> <p>Wskazówka Konfiguracja dla systemów z czterema rurami nie jest obsługiwana.</p>
C2	Ustawienie temperatury w trybie chłodzenia (tryb eco)	°C	Zakres kroku: 0,5 od 17 do 30 (nastawa fabryczna: 26)
C3	Ustawienie temperatury w trybie ogrzewania (tryb eco)	°C	Zakres kroku: 0,5 od 17 do 30 (nastawa fabryczna: 18)
C4	Ochrona przed zamarzaniem		<ul style="list-style-type: none"> – 00: ochrona przed zamarzaniem wyłączona – 01: ochrona przed zamarzaniem włączona <p>Nastawa fabryczna: 00</p>
C5	Wartość progowa dla ochrony przed zamarzaniem	°C	Zakres kroku: 0,5 od 0 do 20 (nastawa fabryczna: 05) Za pomocą tego parametru ustawiana jest temperatura otoczenia, poniżej której aktywowana zostaje funkcja ochrony przed zamarzaniem. To ustawienie jest aktywne tylko przy ustawieniu C4 na 01.
C6	Prędkość przesyłania*		<ul style="list-style-type: none"> – 00: 4800 – 01: 9600 <p>Nastawa fabryczna: 01</p>
* dostępny tylko w połączeniu sieciowym			

Kod parametrów	Nazwa parametru	Jednostka	Wielkość kroku, możliwości ustawień, objaśnienie
C7	Jednostka wskaźnika temperatury		<ul style="list-style-type: none"> - 00: °C - 01: °F <p>Nastawa fabryczna: 00 Należy pamiętać, że zmiana wyświetlanej jednostki wpływa również na wszystkie ustawione temperatury.</p>
C8	Podświetlenie tła elementów obsługi*		<ul style="list-style-type: none"> - 00: wyłączony - 01: włączony <p>Nastawa fabryczna: 01</p>
C9	Wybór języka		<ul style="list-style-type: none"> - 00: chiński - 01: angielski <p>Nastawa fabryczna: 01</p>
C10	Wyrównanie temperatury dla trybu chłodzenia i trybu wentylatora	°C	Zakres kroku: 0,5 od -10 do +10 (nastawa fabryczna: 0)
C11	Wyrównanie temperatury dla trybu ogrzewania i elektrycznej dodatkowej instalacji grzewczej	°C	Zakres kroku: 0,5 od -10 do +10 (nastawa fabryczna: 0)
C12	Regulacja temperatury powrotu	°C	Zakres kroku: 1 od 1 do 3 (nastawa fabryczna: 1)
C13	Tryb wentylatora i ustawienie temperatury		<ul style="list-style-type: none"> - 00: ciągle włączony - 01: ciągle wyłączony <p>Nastawa fabryczna: 00 Za pomocą tego parametru ustawia się, czy wentylator będzie włączany lub wyłączany według ustawienia temperatury.</p>
C14	Okres przerwania dla wentylatora	s	<ul style="list-style-type: none"> - 00: 0 sekund - 05: 5 sekund - 10: 10 sekund - 15: 15 sekund - 30: 30 sekund - 60: 60 sekund - 90: 90 sekund <p>Nastawa fabryczna: 00 Za pomocą tego parametru można ograniczyć powstawanie ciągłego zimnego przeciągu.</p>
C15	Numer wersji		Te dane służą jako informacje i nie wolno ich modyfikować.

* dostępny tylko w połączeniu sieciowym

B Parametry Modbus – Tylko do przeglądu przeznaczony dla instalatora

Polecenie Modbus	Adres rejestru	Nazwa parametru	Wielkość kroku, możliwości ustawień, objaśnienie
03	1	Wersja programu regulatora	od 1 do 255
03	2	Temperatura otoczenia	od -50°C do 50°C
03 / 06 / 16	3	Aktualny stan pracy	– 0: wyłączony – 1: włączony
03 / 06 / 16	4	Aktualnie ustawiona temperatura zadana	od 17°C do 30°C
03 / 06 / 16	5	Tryb systemowy	– 0: wentylator – 1: chłodzenie – 2: ogrzewanie – 3: elektryczna dodatkowa instalacja grzewcza – 4: ogrzewanie i elektryczna dodatkowa instalacja grzewcza Nastawa fabryczna: 0 Nie wszystkie ustawienia są możliwe dla każdej konfiguracji systemowej.
03 / 06 / 16	6	Ustawianie prędkości wentylatora	– 1: niska – 2: normalna – 3: wysoka – 4: tryb automatyczny Nastawa fabryczna: 4
03 / 06 / 16	7	Tryb wentylatora i ustawienie temperatury	– 00: ciągle włączony – 01: ciągle wyłączony Nastawa fabryczna: 00 Za pomocą tego parametru ustawia się, czy wentylator będzie włączany lub wyłączany według ustawienia temperatury.
03 / 06 / 16	8	Jednostka wskaźnika temperatury	– 00: °C – 01: °F Nastawa fabryczna: 00 Należy pamiętać, że zmiana wyświetlanej jednostki wpływa również na wszystkie ustawione temperatury.
03 / 06 / 16	9	Wyrównanie temperatury dla trybu chłodzenia i trybu wentylatora	od -10°C do +10°C (nastawa fabryczna: 0°C)
03 / 06 / 16	10	Wyrównanie temperatury dla trybu ogrzewania i elektrycznej dodatkowej instalacji grzewczej	od -10°C do +10°C (nastawa fabryczna: 0°C)

Polecenie Modbus	Adres rejestru	Nazwa parametru	Wielkość kroku, możliwości ustawień, objaśnienie
03 / 06 / 16	11	Okres przerwania dla wentylatora	<ul style="list-style-type: none"> - 00: 0 sekund - 05: 5 sekund - 10: 10 sekund - 15: 15 sekund - 30: 30 sekund - 60: 60 sekund - 90: 90 sekund <p>Nastawa fabryczna: 00 Za pomocą tego parametru można ograniczyć powstawanie ciągłego zimnego przeciągu.</p>
03 / 06 / 16	12	Regulacja temperatury powrotu	od 1°C do 3°C (nastawa fabryczna: 1°C)
03 / 06 / 16	13	Adres sieciowy Modbus regulatora	od 01 do 32 (nastawa fabryczna: 01)
03 / 06 / 16	14	Ochrona przed zamarzaniem	<ul style="list-style-type: none"> - 00: ochrona przed zamarzaniem wyłączona - 01: ochrona przed zamarzaniem włączona <p>Nastawa fabryczna: 00</p>
03 / 06 / 16	15	Wartość progowa dla ochrony przed zamarzaniem	od 0°C do 20°C (nastawa fabryczna: 5°C) Za pomocą tego parametru ustawiana jest temperatura otoczenia, poniżej której aktywowana zostaje funkcja ochrony przed zamarzaniem. To ustawienie jest aktywne tylko przy ustawieniu C4 na 01.
03 / 06 / 16	16	Blokada przycisków	<ul style="list-style-type: none"> - 00: blokada przycisków wyłączona - 01: blokada przycisków włączona <p>Nastawa fabryczna: 00</p>
03 / 06 / 16	17	Wybór konfiguracji systemu	<ul style="list-style-type: none"> - 00: obwód ogrzewania i chłodzenia z systemem dwururowym - 01: obwód chłodzenia z systemem dwururowym - 02: obwód chłodzenia z systemem dwururowym z elektryczną dodatkową instalacją grzewczą* - 03: obwód ogrzewania z systemem dwururowym z elektryczną dodatkową instalacją grzewczą* - 04: obwód ogrzewania i chłodzenia z systemem dwururowym z elektryczną dodatkową instalacją grzewczą* <p>Nastawa fabryczna: 00 Wskazówka Konfiguracja dla systemów z czterema rurami nie jest obsługiwana.</p>

Polecenie Modbus	Adres rejestru	Nazwa parametru	Wielkość kroku, możliwości ustawień, objaśnienie
03	18	Resetowanie do ustawień systemowych	– 00: zachowanie ustawienia – 01: przywracanie nastawy fabrycznej Nastawa fabryczna: 00
03	19	Status: duża prędkość wentylatora	– 00: wyłączony – 01: włączony Nastawa fabryczna: 00
03	20	Status: normalna prędkość wentylatora	– 00: wyłączony – 01: włączony Nastawa fabryczna: 00
03	21	Status: niska prędkość wentylatora	– 00: wyłączony – 01: włączony Nastawa fabryczna: 00
03	22	Status: zawór 1	– 00: wyłączony – 01: włączony Nastawa fabryczna: 00
03	23	Status: zawór 2	– 00: wyłączony – 01: włączony Nastawa fabryczna: 00

C Dane techniczne

Przyłącze elektryczne	– 220 V – 50 Hz
Maks. pobór mocy elektrycznej	≤ 2 W
Dozwolona maks. temperatura otoczenia	–15 ... 43 °C
Względna wilgotność powietrza	≤ 90 %
Wysokość	86 mm
Szerokość	86 mm
Głębokość	9 mm

Manual de instalação

Conteúdo

1	Segurança	183	10	Colocação fora de serviço	189
1.1	Utilização adequada	183	10.1	Colocação fora de funcionamento definitiva	189
1.2	Advertências gerais de segurança	183	11	Reciclagem e eliminação	189
1.3	Disposições (diretivas, leis, normas).....	184	12	Serviço de apoio ao cliente	189
2	Notas relativas à documentação	185	Anexo	190	
2.1	Atenção aos documentos a serem respeitados	185	A	Parâmetros – Vista geral destinada apenas para o técnico especializado.....	190
2.2	Guardar os documentos	185	B	Parâmetros Modbus – Vista geral destinada apenas para o técnico especializado.....	192
2.3	Validade do manual	185	C	Dados técnicos	194
3	Descrição do produto.....	185			
3.1	Símbolo CE.....	185			
4	Instalação	185			
4.1	Verificar o material fornecido	185			
4.2	Seleção do cabo	185			
4.3	Instalar o regulador no espaço de habitação	185			
5	Instalação elétrica.....	186			
5.1	Qualificação	186			
5.2	Ligar o regulador ao ventiloconvetor.....	186			
6	Colocação em funcionamento	188			
6.1	Colocar o produto em funcionamento	188			
7	Funções de operação e de apresentação.....	188			
7.1	Repor para as definições de fábrica	188			
7.2	Chamar a regulação dos parâmetros.....	188			
7.3	Função Modbus	188			
8	Entrega ao utilizador	189			
8.1	Entregar o produto ao utilizador	189			
9	Eliminação de falhas	189			
9.1	Substituir o regulador.....	189			

1 Segurança

1.1 Utilização adequada

Uma utilização incorreta ou indevida pode resultar em danos no produto e noutros bens materiais.

Este produto é um regulador que serve para comandar um sistema de aquecimento e arrefecimento com ventiloincovecador dependente da temperatura ambiente e em função de uma temporização programável.

O produto foi concebido para regular um sistema de aquecimento e arrefecimento com ventiloincovecador e com outros geradores de calor elétricos possíveis do mesmo fabricante com interface Modbus.

O regulador da temperatura ambiente regula em função do sistema instalado:

- Arrefecimento
- Funcionamento do ventiloincovecador
- Aquecimento

A utilização adequada abrange o seguinte:

- a observação das instruções para a instalação, manutenção e serviço do produto, bem como de todos os outros componentes da instalação

- a instalação e montagem de acordo com a licença do sistema e do aparelho
- o cumprimento de todas as condições de inspeção e manutenção contidas nos manuais.

A utilização adequada inclui também a instalação de acordo com o código IP.

Uma outra utilização que não a descrita no presente manual ou uma utilização que vá para além do que é aqui descrito é considerada incorreta. Do mesmo modo, qualquer utilização com fins diretamente comerciais e industriais é considerada incorreta.

Atenção!

Está proibida qualquer utilização indevida.

1.2 Advertências gerais de segurança

1.2.1 Perigo de vida devido a choque elétrico

Se tocar em componentes condutores de tensão existe perigo de vida devido a choque elétrico.

Antes de trabalhar no aparelho:

- ▶ Desligue a tensão do produto, desligando para tal todas as alimentações de corrente em todos os polos (dispositivo elétrico de separação com

uma abertura de contacto mínima de 3 mm, por ex. fusível ou interruptor de proteção da tubagem).

- ▶ Proteja contra rearme.
- ▶ Verifique se não existe tensão.

1.2.2 Perigo devido a qualificação insuficiente

Os trabalhos seguintes só podem ser realizados por técnicos especializados que possuem qualificação suficiente para o efeito:

- Instalação
- Desmontagem
- Instalação
- Colocação em funcionamento
- Inspeção e manutenção
- Reparação
- Colocação fora de serviço
- ▶ Proceda de acordo com o mais recente estado da técnica.

1.2.3 Risco de danos materiais causados pelo gelo

- ▶ Não instale o aparelho em locais onde pode haver formação de gelo.

1.2.4 Risco de danos materiais devido a ferramenta inadequada

- ▶ Utilize uma ferramenta adequada.

1.3 Disposições (diretivas, leis, normas)

- ▶ Respeite as disposições, normas, diretivas, regulamentos e leis nacionais.

2 Notas relativas à documentação

2.1 Atenção aos documentos a serem respeitados

- ▶ É impreterível respeitar todos os manuais de instruções e instalação que são fornecidos juntamente com os componentes da instalação.

2.2 Guardar os documentos

- ▶ Entregue este manual, bem como todos os documentos a serem respeitados, ao utilizador da instalação.

2.3 Validade do manual

Este manual é válido exclusivamente para:

Aparelho - Número de artigo

VA 2-WC D

0010045959

3 Descrição do produto

3.1 Símbolo CE



O símbolo CE indica que, de acordo com a declaração de conformidade, os produtos cumprem o disposto pelas diretivas em vigor.

A declaração de conformidade pode ser consultada no fabricante.

4 Instalação

4.1 Verificar o material fornecido

Quantidade	Designação
1	Regulador
1	Caixa de montagem para montagem embutida
1	Saco com material de fixação
1	Documentação fornecida

- ▶ Verifique se o material fornecido está completo.

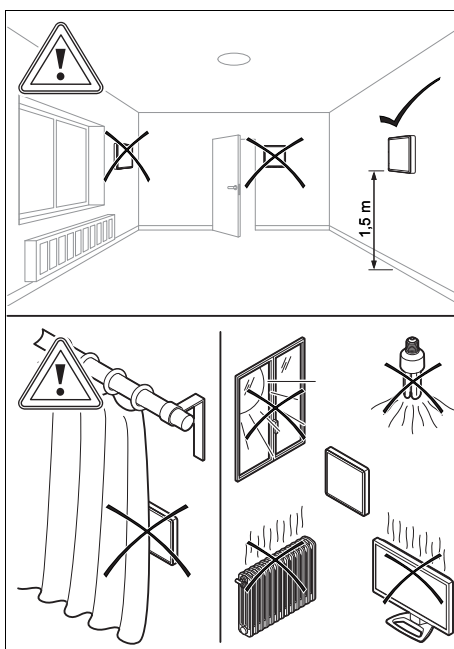
4.2 Seleção do cabo

- ▶ Utilize um cabo comum.

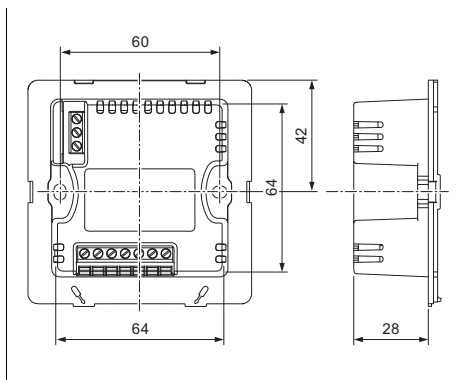
Cabo de ligação

Cabo de ligação do ventiloincubador e da válvula de transferência de 3 vias	$\geq 0,5 \text{ mm}^2$
Cabo de ligação à rede	$\geq 1,5 \text{ mm}^2$

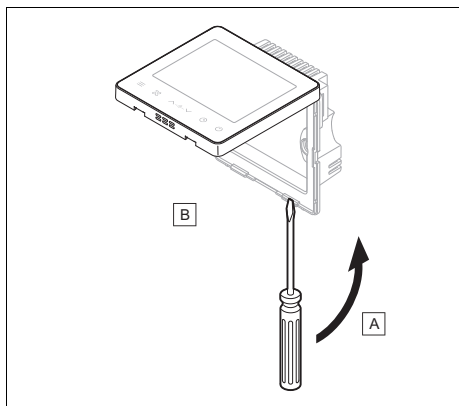
4.3 Instalar o regulador no espaço de habitação



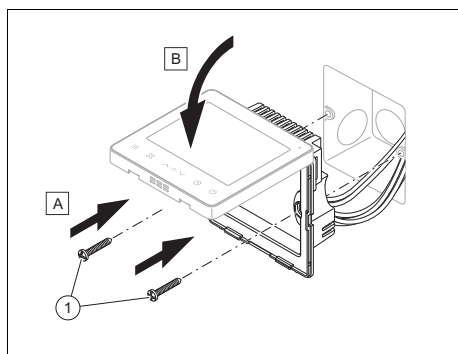
1. Selecione o local de instalação do regulador numa parede interior de forma a assegurar que a temperatura ambiente é captada sem dificuldades.



2. Com base na caixa de montagem, marque os pontos de fixação com base na superfície de suporte.
3. Monte a caixa de montagem na parede ou solicite que esta seja embutida na parede por um técnico.



4. Abra o produto.
5. Estabeleça a ligação à corrente.
(→ Página 186)



6. Coloque a cobertura traseira do regulador na caixa de montagem e aparafuse-a com o material de montagem fornecido.
7. Pressione cuidadosamente o regulador sobre a cobertura traseira.

5 Instalação elétrica

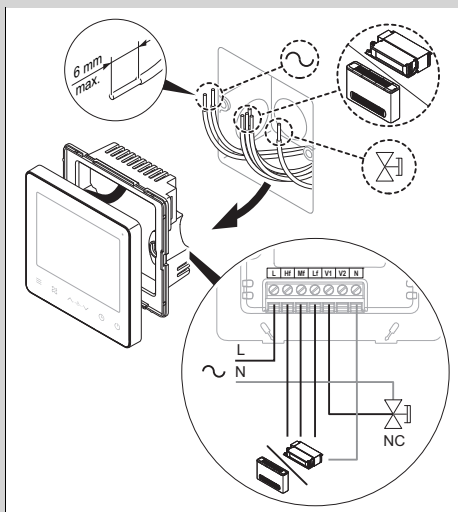
5.1 Qualificação

A instalação elétrica só pode ser feita por um eletrotécnico.

5.2 Ligar o regulador ao ventiloinveter

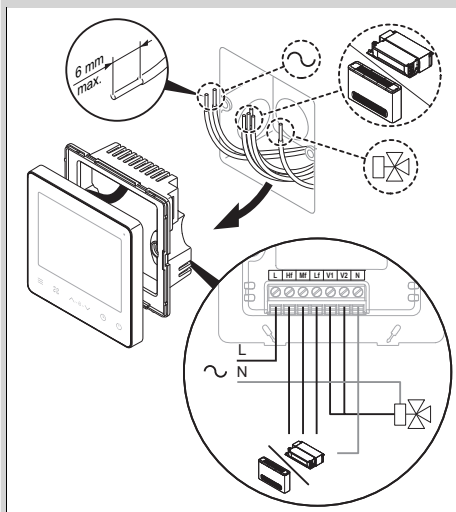
1. Consulte o manual de instalação do ventiloinveter para abrir a caixa de distribuição do mesmo.
2. Dependendo da configuração do sistema, instale a cablagem de ligação como indicado nos planos de ligação seguintes.

Condição: Ligação com válvula normalmente fechada



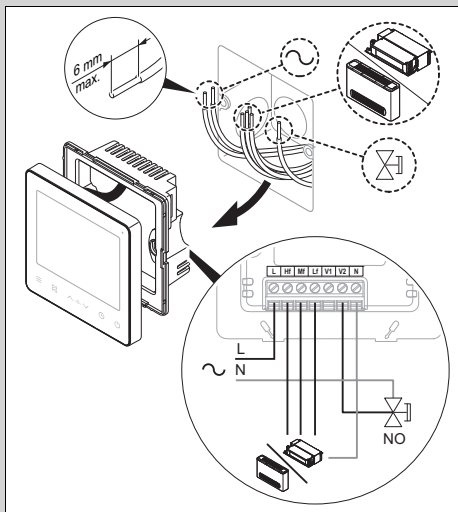
► Ligue o cabo ao borne de ligação do regulador.

Condição: Ligação com válvula de transferência de 3 vias



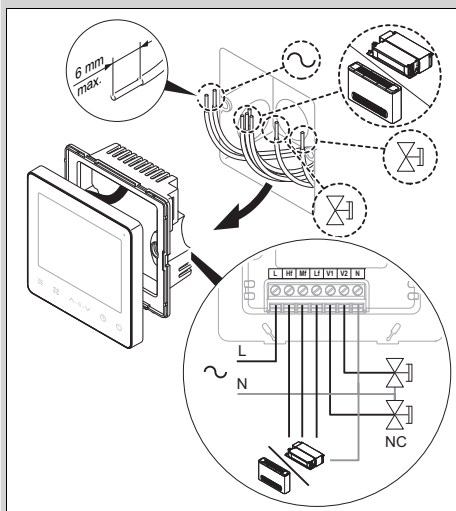
► Ligue o cabo ao borne de ligação do regulador.

Condição: Ligação com válvula normalmente aberta



► Ligue o cabo ao borne de ligação do regulador.


Condição: Ligação com válvula normalmente fechada e aquecimento adicional elétrico



► Ligue o cabo ao borne de ligação do regulador.

6 Colocação em funcionamento

6.1 Colocar o produto em funcionamento

1. Consulte o manual de instalação do ventiloinverter para colocar o mesmo em funcionamento.
2. Prima  para ligar o regulador e o ventiloinverter.
3. Controle a instalação mediante a solicitação de um valor nominal para cada modo de funcionamento.




7 Funções de operação e de apresentação

O regulador possui o nível para o serviço, o nível para a regulação de parâmetros, bem como a possibilidade para a regulação através da ligação Modbus.



As possibilidades de regulação e de leitura em serviço, o conceito de utilização e um exemplo de utilização encontram-se descritos nas instruções de uso do regulador. O nível da regulação de parâmetros pode ser acessado com uma combinação de teclas. (→ Página 188)

A regulação através da ligação Modbus só pode ser feita se existir ligação à rede. (→ Página 188)

7.1 Repor para as definições de fábrica

- ▶ Mantenha ,  e  premidos em simultâneo durante 5 segundos para repor o regulador para a regulação de fábrica.
 - ◁ O regulador reinicia com a regulação de fábrica.








7.2 Chamar a regulação dos parâmetros

1. Mantenha  e  premidos em simultâneo durante 3 segundos para chamar a regulação dos parâmetros.
 - No anexo encontra uma vista geral dos parâmetros.Parâmetros – Vista geral destinada apenas para o técnico especializado (→ Página 190)



Indicação

Enquanto o regulador se encontrar nas regulações dos parâmetros, a ligação Modbus está interrompida.

2. Prima  e  para selecionar os parâmetros a alterar.
3. Prima  para alterar os parâmetros selecionados.
4. Prima  e  para selecionar a regulação dos parâmetros.
5. Prima  para guardar a regulação alterada.
 - ◁ Se não for feita qualquer entrada durante 60 segundos, as alterações efetuadas até ao momento são guardadas automaticamente e a regulação dos parâmetros é fechada.
6. Prima  para sair da regulação de parâmetros sem guardar.

7.3 Função Modbus

Para o acesso ao Modbus têm de estar preenchidos os seguintes pré-requisitos:

- Taxa de transferência: 9600 bps
- Comprimento dos dados: 8 bits
- Bit de paragem: 1 bit
- Nenhum bit de verificação
- Código de transferência: hexadecimal (MODBUS RTU)

Deteção com erro: CRC-16 (MODBUS RTU)

Endereço MODBUS: 1-32

O regulador pode ser regulado através de comandos Modbus, na tabela em anexo encontra-se uma vista geral das possibilidades de regulação. (→ Página 192)

- 03: Comando de leitura múltiplo
- 06: Comando de escrita individual
- 16: Comando de escrita múltiplo

8 Entrega ao utilizador

8.1 Entregar o produto ao utilizador

- ▶ Informe o utilizador sobre o manuseamento e função do seu produto.
- ▶ Entregue ao utilizador todos os manuais e a documentação do aparelho a ele destinados para que possa guardá-los.
- ▶ Indique ao utilizador o número de artigo do produto.
- ▶ Leia as instruções de uso em conjunto com o utilizador.
- ▶ Esclareça todas as suas questões.
- ▶ Chame especialmente a atenção do utilizador quanto a advertências de segurança que este tenha de respeitar.
- ▶ Informe o utilizador sobre a necessidade de solicitar uma manutenção ao aparelho de acordo com os intervalos estipulados.

9 Eliminação de falhas



9.1 Substituir o regulador

1. Desligue o ventiloinveter para substituir o produto.
2. Coloque o produto definitivamente fora de funcionamento. (→ Página 189)
3. Insira a chave de fendas na ranhura entre o regulador e a cobertura traseira e abra o regulador.

4. Solte a união roscada entre a caixa de montagem e a cobertura traseira.
5. Retire cuidadosamente o regulador e a cobertura traseira.
6. Solte os fios da régua de bornes do produto.

10 Colocação fora de serviço

10.1 Colocação fora de funcionamento definitiva

1. Prima .
◁  é exibido permanentemente no mostrador.
2. Desligue o produto através do dispositivo de separação instalado do lado da construção (p. ex. fusíveis ou interruptor de proteção da tubagem).

11 Reciclagem e eliminação

Eliminar a embalagem

- ▶ Elimine a embalagem corretamente.
- ▶ Respeite todas as normas relevantes.

12 Serviço de apoio ao cliente

Pode encontrar os dados de contacto do nosso serviço a clientes em anexo ou na nossa página de Internet.

Anexo

A Parâmetros – Vista geral destinada apenas para o técnico especializado

Código do parâmetro	Nome do parâmetro	Unidade	Alcance do passo, possibilidade de definição, explicação
C0	Endereço de rede do regulador		01 a 32 (regulação de fábrica: 01)
C1	Seleção da configuração do sistema		<ul style="list-style-type: none">– 00: circuito de arrefecimento e aquecimento com sistema de dois tubos– 01: circuito de arrefecimento com sistema de dois tubos– 02: circuito de arrefecimento com sistema de dois tubos com aquecimento adicional elétrico*– 03: circuito de aquecimento com sistema de dois tubos com aquecimento adicional elétrico*– 04: circuito de arrefecimento e aquecimento com sistema de dois tubos com aquecimento adicional elétrico* Regulação de fábrica: 00 Indicação A configuração para sistema de quatro tubos não é suportada.
C2	Regulação da temperatura no modo de arrefecimento (modo eco)	°C	Alcance do passo: 0,5 17 a 30 (regulação de fábrica: 26)
C3	Regulação da temperatura no modo de aquecimento (modo eco)	°C	Alcance do passo: 0,5 17 a 30 (regulação de fábrica: 18)
C4	Proteção anticongelante		<ul style="list-style-type: none">– 00: proteção anticongelante desligada– 01: proteção anticongelante ligada Regulação de fábrica: 00
C5	Valor limiar para proteção anticongelante	°C	Alcance do passo: 0,5 0 a 20 (regulação de fábrica: 05) Com este parâmetro é definida a temperatura ambiente mediante a qual a função de proteção anticongelante é ativada. Esta definição só fica ativa se C4 estiver definido para 01.
C6	Taxa de Baud*		<ul style="list-style-type: none">– 00: 4800– 01: 9600 Regulação de fábrica: 01

* disponível apenas com ligação à rede

Código do parâmetro	Nome do parâmetro	Unidade	Alcance do passo, possibilidade de definição, explicação
C7	Unidade para a indicação da temperatura		<ul style="list-style-type: none"> – 00: °C – 01: °F Regulação de fábrica: 00 Tenha em atenção que a mudança da unidade exibida também tem influência sobre todas as temperaturas definidas.
C8	Iluminação de fundo dos elementos de comando*		<ul style="list-style-type: none"> – 00: desligado – 01: ligado Regulação de fábrica: 01
C9	Seleção do idioma		<ul style="list-style-type: none"> – 00: chinês – 01: inglês Regulação de fábrica: 01
C10	Compensação da temperatura para o modo de arrefecimento e funcionamento do ventilador	°C	Alcance do passo: 0,5 -10 a +10 (regulação de fábrica: 0)
C11	Compensação da temperatura para o modo de aquecimento e aquecimento adicional elétrico	°C	Alcance do passo: 0,5 -10 a +10 (regulação de fábrica: 0)
C12	Regulação da temperatura de retorno	°C	Alcance do passo: 1 1 a 3 (regulação de fábrica: 1)
C13	Funcionamento do ventilador após a regulação da temperatura		<ul style="list-style-type: none"> – 00: ligado permanentemente – 01: desligado permanentemente Regulação de fábrica: 00 Com este parâmetro é definido se o ventilador é ligado ou desligado após a regulação da temperatura.
C14	Intervalo de interrupção para o ventiloconvetor	s	<ul style="list-style-type: none"> – 00: 0 segundos – 05: 5 segundos – 10: 10 segundos – 15: 15 segundos – 30: 30 segundos – 60: 60 segundos – 90: 90 segundos Regulação de fábrica: 00 Com este parâmetro é possível limitar a formação de uma corrente de ar fria permanente.
C15	Número da versão		Esta indicação serve apenas para informação e não pode ser adaptada.

* disponível apenas com ligação à rede

B Parâmetros Modbus – Vista geral destinada apenas para o técnico especializado

Comando Modbus	Endereço de registo	Nome do parâmetro	Alcance do passo, possibilidade de definição, explicação
03	1	Versão do programa do regulador	1 a 255
03	2	Temperatura ambiente	-50 °C a 50 °C
03 / 06 / 16	3	Estado de serviço atual	– 0: desligado – 1: ligado
03 / 06 / 16	4	Temperatura nominal regulada atualmente	17 °C a 30 °C
03 / 06 / 16	5	Modo do sistema	– 0: ventilador – 1: arrefecer – 2: aquecer – 3: aquecimento adicional elétrico – 4: aquecer e aquecimento adicional elétrico Regulação de fábrica: 0 Nem todas as regulações são possíveis para todas as configurações do sistema.
03 / 06 / 16	6	Regular a velocidade do ventilador	– 1: baixo – 2: normal – 3: alta – 4: serviço automático Regulação de fábrica: 4
03 / 06 / 16	7	Funcionamento do ventilador após a regulação da temperatura	– 00: ligado permanentemente – 01: desligado permanentemente Regulação de fábrica: 00 Com este parâmetro é definido se o ventilador é ligado ou desligado após a regulação da temperatura.
03 / 06 / 16	8	Unidade para a indicação da temperatura	– 00: °C – 01: °F Regulação de fábrica: 00 Tenha em atenção que a mudança da unidade exibida também tem influência sobre todas as temperaturas definidas.
03 / 06 / 16	9	Compensação da temperatura para o modo de arrefecimento e funcionamento do ventilador	-10 °C a +10 °C (regulação de fábrica: 0 °C)
03 / 06 / 16	10	Compensação da temperatura para o modo de aquecimento e aquecimento adicional elétrico	-10 °C a +10 °C (regulação de fábrica: 0 °C)

Comando Modbus	Endereço de registo	Nome do parâmetro	Alcance do passo, possibilidade de definição, explicação
03 / 06 / 16	11	Intervalo de interrupção para o ventilador	<ul style="list-style-type: none"> – 00: 0 segundos – 05: 5 segundos – 10: 10 segundos – 15: 15 segundos – 30: 30 segundos – 60: 60 segundos – 90: 90 segundos <p>Regulação de fábrica: 00</p> <p>Com este parâmetro é possível limitar a formação de uma corrente de ar fria permanente.</p>
03 / 06 / 16	12	Regulação da temperatura de retorno	1 °C a 3 °C (regulação de fábrica: 1 °C)
03 / 06 / 16	13	Endereço de rede Modbus do regulador	01 a 32 (regulação de fábrica: 01)
03 / 06 / 16	14	Proteção anticongelante	<ul style="list-style-type: none"> – 00: proteção anticongelante desligada – 01: proteção anticongelante ligada <p>Regulação de fábrica: 00</p>
03 / 06 / 16	15	Valor limiar para proteção anticongelante	0 °C a 20 °C (regulação de fábrica: 5 °C)
			Com este parâmetro é definida a temperatura ambiente mediante a qual a função de proteção anticongelante é ativada. Esta definição só fica ativa se C4 estiver definido para 01.
03 / 06 / 16	16	Bloqueio de teclas	<ul style="list-style-type: none"> – 00: bloqueio de teclas desligado – 01: bloqueio de teclas ligado <p>Regulação de fábrica: 00</p>
03 / 06 / 16	17	Seleção da configuração do sistema	<ul style="list-style-type: none"> – 00: circuito de arrefecimento e aquecimento com sistema de dois tubos – 01: circuito de arrefecimento com sistema de dois tubos – 02: circuito de arrefecimento com sistema de dois tubos com aquecimento adicional elétrico* – 03: circuito de aquecimento com sistema de dois tubos com aquecimento adicional elétrico* – 04: circuito de arrefecimento e aquecimento com sistema de dois tubos com aquecimento adicional elétrico* <p>Regulação de fábrica: 00</p> <p>Indicação</p> <p>A configuração para sistema de quatro tubos não é suportada.</p>

Comando Modbus	Endereço de registo	Nome do parâmetro	Alcance do passo, possibilidade de definição, explicação
03	18	Repor para a definição do sistema	<ul style="list-style-type: none"> - 00: manter as definições - 01: repor para a regulação de fábrica Regulação de fábrica: 00
03	19	Estado: velocidade alta do ventilador	<ul style="list-style-type: none"> - 00: desligado - 01: ligado Regulação de fábrica: 00
03	20	Estado: velocidade normal do ventilador	<ul style="list-style-type: none"> - 00: desligado - 01: ligado Regulação de fábrica: 00
03	21	Estado: velocidade baixa do ventilador	<ul style="list-style-type: none"> - 00: desligado - 01: ligado Regulação de fábrica: 00
03	22	Estado: válvula 1	<ul style="list-style-type: none"> - 00: desligado - 01: ligado Regulação de fábrica: 00
03	23	Estado: válvula 2	<ul style="list-style-type: none"> - 00: desligado - 01: ligado Regulação de fábrica: 00

C Dados técnicos

Ligação elétrica	<ul style="list-style-type: none"> - 220 V - 50 Hz
Consumo máx. de potência elétrica	≤ 2 W
Temperatura ambiente máx. permitida	-15 ... 43 °C
Humidade relativa do ar	≤ 90 %
Altura	86 mm
Largura	86 mm
Profundidade	9 mm

Návod na inštaláciu

Obsah

1	Bezpečnosť	196	10	Vyradenie z prevádzky	202
1.1	Použitie podľa určenia	196	10.1	Konečné vyradenie z prevádzky.....	202
1.2	Všeobecné bezpečnostné upozornenia	196	11	Recyklácia a likvidácia	202
1.3	Predpisy (smernice, zákony, normy).....	197	12	Zákaznícky servis	202
2	Pokyny k dokumentácii	198	Príloha		203
2.1	Dodržiavanie súvisiacich podkladov	198	A	Parametre – Prehľad určený iba pre servisných pracovníkov	203
2.2	Uschovanie podkladov.....	198	B	Parametre Modbus – Prehľad určený iba pre servisných pracovníkov	205
2.3	Platnosť návodu.....	198	C	Technické údaje	207
3	Opis výrobku	198			
3.1	Označenie CE.....	198			
4	Montáž	198			
4.1	Kontrola rozsahu dodávky	198			
4.2	Výber kábla.....	198			
4.3	Montáž regulátora v obytnom priestore.....	198			
5	Elektrická inštalácia	199			
5.1	Kvalifikácia.....	199			
5.2	Pripojenie regulátora ku konvektoru s ventilátorom.....	199			
6	Uvedenie do prevádzky	201			
6.1	Uvedenie výrobku do prevádzky	201			
7	Funkcie obsluhy a zobrazenia	201			
7.1	Obnoviť na výrobné nastavenie	201			
7.2	Vyvolanie nastavenia parametrov.....	201			
7.3	Funkcia Modbus	201			
8	Odovzdanie prevádzkovateľovi	202			
8.1	Odovzdanie výrobku prevádzkovateľovi	202			
9	Odstránenie porúch	202			
9.1	Výmena regulátora	202			

1 Bezpečnosť

1.1 Použitie podľa určenia

Pri neodbornom používaní alebo používaní v rozpore s určením môžu vznikáť poškodenia výrobku a iné hmotné škody.

Pri tomto výrobku ide o regulátor, ktorý slúži na riadenie vykurovacieho a chladiaceho systému s konvektorom s ventilátorom v závislosti od teploty priestoru a podľa naprogramovaného časového spínania.

Výrobok je určený na to, aby reguloval vykurovací a chladiaci systém s konvektorom s ventilátorom a s ďalšími možnými zdrojmi tepla od rovnakého výrobcu s rozhraním Modbus.

Regulátor priestorovej teploty reguluje v závislosti od nainštalovaného systému:

- Chladienie
- Funkcia konvektora s ventilátorom
- Kúrenie

Použitie podľa určenia zahŕňa:

- dodržiavanie priložených návodov na prevádzku, inštaláciu a údržbu výrobku, ako aj všetkých ďalších konštrukčných skupín systému,
- inštaláciu a montáž podľa schválenia výrobku a systému

- dodržiavanie všetkých inšpekčných a údržbových podmienok uvedených v návodoch.

Používanie v súlade s určením okrem toho zahŕňa inštalovanie podľa IP-kódu.

Iné použitie, ako použitie opísané v predloženom návode alebo použitie, ktoré presahuje rámec tu opísaného použitia, sa považuje za použitie v rozpore s určením. Za použitie v rozpore s určením sa považuje aj každé bezprostredné komerčné a priemyselné použitie.

Pozor!

Akékoľvek zneužitie je zakázané.

1.2 Všeobecné bezpečnostné upozornenia

1.2.1 Nebezpečenstvo ohrozenia života zásahom elektrickým prúdom

Ak sa dotknete komponentov pod napätím, potom hrozí nebezpečenstvo ohrozenia života zásahom elektrickým prúdom.

Skôr ako začnete na výrobku pracovať:

- ▶ Výrobok odpojte od napätia tým, že vypnete všetky póly všetkých napájaní elektrickým prúdom (elektrické odpojovacie zariadenie s roztvorením kontaktov minimálne 3 mm,

napríklad poistku alebo istič vedenia).

- ▶ Vykonajte zaistenie proti opätovnému zapnutiu.
- ▶ Prekontrolujte stav bez prítomnosti napätia.

1.2.2 Nebezpečenstvo v dôsledku nedostatočnej kvalifikácie

Nasledujúce práce smú vykonávať iba servisní pracovníci, ktorí sú dostatočne kvalifikovaní:

- Montáž
- Demontáž
- Inštalácia
- Uvedenie do prevádzky
- Inšpekcia a údržba
- Oprava
- Vyradenie z prevádzky
- ▶ Postupujte podľa aktuálneho stavu techniky.

1.2.3 Riziko hmotnej škody spôsobenej mrazom

- ▶ Výrobok neinštalujte v priestoroch ohrozených mrazom.

1.2.4 Riziko hmotnej škody spôsobenej nevhodným nástrojom

- ▶ Používajte špecializované nástroje.

1.3 Predpisy (smernice, zákony, normy)

- ▶ Dodržujte vnútroštátne predpisy, normy, smernice, nariadenia a zákony.

2 Pokyny k dokumentácii

2.1 Dodržiavanie súvisiacich podkladov

- Bezpodmienečne dodržiavajte všetky návody na obsluhu a inštaláciu, ktoré sú priložené ku komponentom systému.

2.2 Uschovanie podkladov

- Tento návod, ako aj všetky súvisiace podklady odovzdajte prevádzkovateľovi systému.

2.3 Platnosť návodu

Tento návod platí výlučne pre:

Výrobok – číslo výrobku

VA 2-WC D	0010045959
-----------	------------

3 Opis výrobku

3.1 Označenie CE



S označením CE sa dokumentuje, že výrobky podľa vyhlásenie o zhode spĺňajú základné požiadavky nasledujúcich smerníc.

Vyhlásenie o zhode si môžete prezrieť u výrobcu.

4 Montáž

4.1 Kontrola rozsahu dodávky

Množstvo	Označenie
1	Regulátor
1	Montážna skrinka pre montáž pod omietku
1	Vrečko s upevňovacím materiálom
1	Príslušenstvo – dokumentácia

- Prekontrolujte úplnosť rozsahu dodávky.

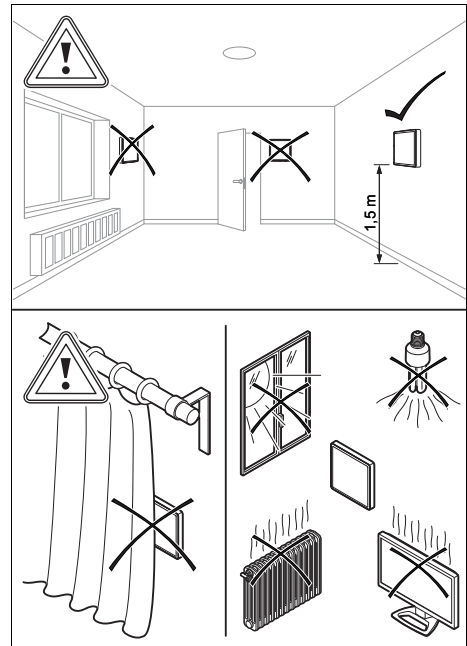
4.2 Výber kábla

- Použite bežne dostupný kábel.

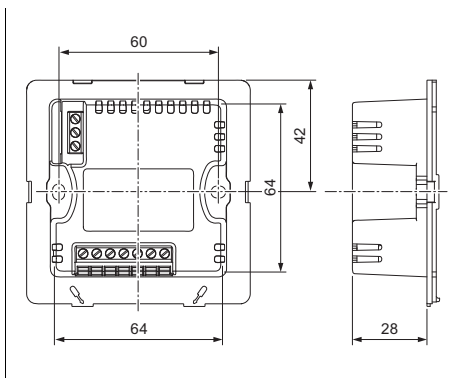
Pripájacie káble

Prípojný kábel konvektora s ventilátorom a 3-cestného prepínacieho ventilu	$\geq 0,5 \text{ mm}^2$
Sieťový pripojovací kábel	$\geq 1,5 \text{ mm}^2$

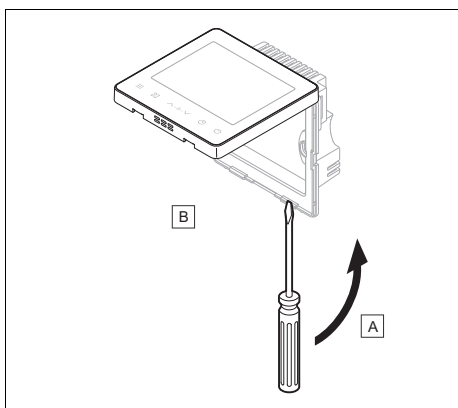
4.3 Montáž regulátora v obytnom priestore



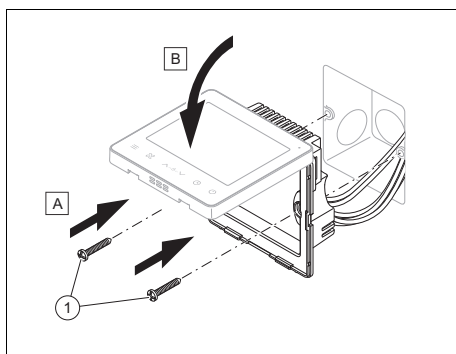
1. Miesto montáže regulátora zvoľte tak, aby bolo zaručené bezchybné zaznamenávanie priestorovej teploty.



2. Na základe montážnej skrinky označte upevňovacie body na nosnej ploche.
3. Montážnu skrinku namontujte na stenu alebo ju nechajte namontovať odborníkovi pod omietku.



4. Otvorte výrobok.
5. Vytvorte elektrické pripojenie. (→ strana 199)



6. Zadný kryt regulátora nasadíte do montážnej skrinky a zaskrutkujte ho s dodaným montážnym materiálom.
7. Regulátor opatrne natlačte na zadný kryt.

5 Elektrická inštalácia

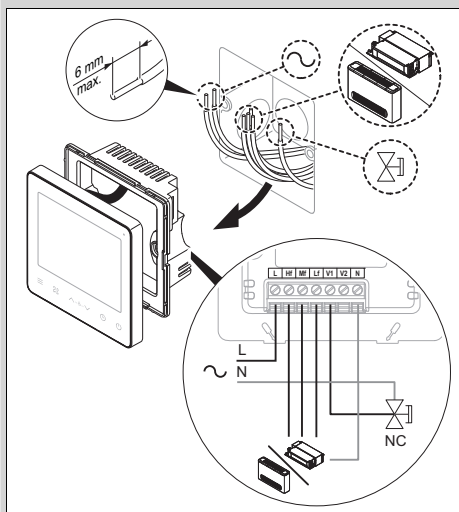
5.1 Kvalifikácia

Elektrickú inštaláciu smie vykonávať iba autorizovaný odborník na elektrické zariadenia.

5.2 Pripojenie regulátora ku konvektoru s ventilátorom

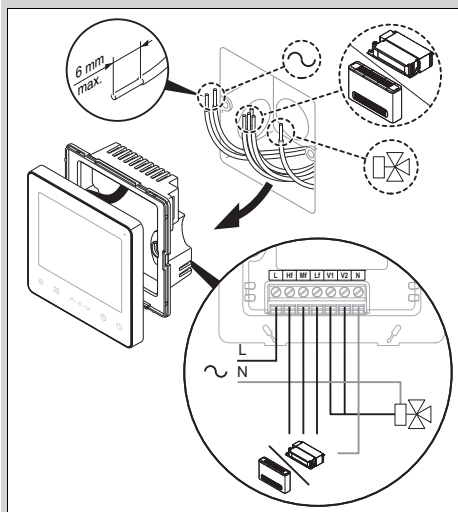
1. Pri otváraní skrinky elektroniky konvektora s ventilátorom si pomôžte návodom na inštaláciu konvektora s ventilátorom.
2. Zapojenie prípojok vykonajte v závislosti od konfigurácie systému tak, ako je to vyobrazené na nasledujúcich montážnych schémach.

Podmienka: Pripojenie pri normálne zatvorenem ventile



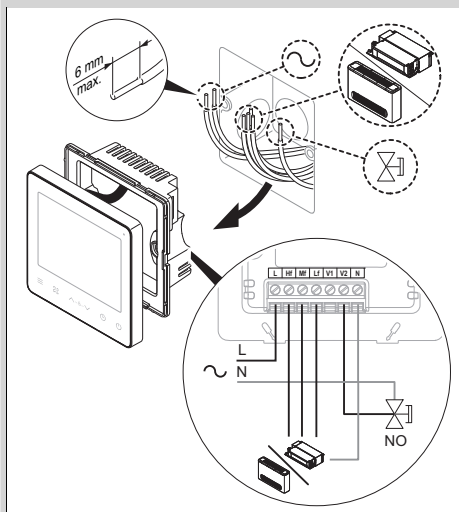
► Káble pripojte na pripojovacu svorku regulátora.

Podmienka: Pripojenie pri 3-cestnom prepínacom ventile



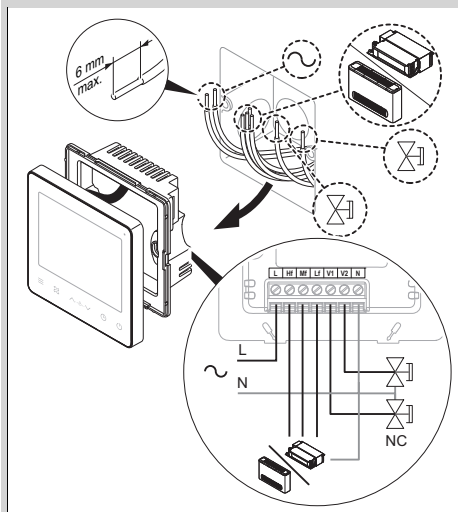
► Káble pripojte na pripojovacu svorku regulátora.

Podmienka: Pripojenie pri normálne otvorenom ventile



► Káble pripojte na pripojovacu svorku regulátora.


Podmienka: Pripojenie pri normálne zatvorenem ventile a elektrickom prídavnom vykurovaní



► Káble pripojte na pripojovacu svorku regulátora.

6 Uvedenie do prevádzky

6.1 Uvedenie výrobku do prevádzky

1. Pri uvádzaní konvektora s ventilátorom do prevádzky si pomôžte návodom na inštaláciu konvektora s ventilátorom.
2. Na zapnutie regulátora a konvektora s ventilátorom stlačte .
3. Systém prekontrolujte pomocou požiadavky na požadovanú hodnotu pre každý prevádzkový režim.

7 Funkcie obsluhy a zobrazenia




Regulátor disponuje jednou úrovňou pre prevádzku, jednou úrovňou pre nastavenie parametrov, ako aj možnosťou na nastavenie prostredníctvom spojenia Modbus.

Možnosti nastavovania a čítania počas prevádzky, koncept obsluhy a príklad obsluhy sú opísané v návode na obsluhu regulátora.



Úroveň pre nastavovanie parametrov sa dá vyvolať kombináciou tlačidiel. (→ strana 201)

Nastavenie prostredníctvom spojenia Modbus je možné realizovať iba pri existujúcom sieťovom spojení. (→ strana 201)

7.1 Obnoviť na výrobné nastavenie

- ▶ Súčasne podržte stlačené ,  a  na 5 sekúnd, aby ste obnovili výrobné nastavenie regulátora.
 - ◁ Regulátor sa spustí nanovo s výrobným nastavením.

7.2 Vyvolanie nastavenia parametrov

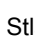


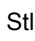



1. Súčasne podržte stlačené  a  na 3 sekundy, aby ste vyvolali nastavenie parametrov.
 - Prehľad parametrov nájdete v prílohe.

Parametre – Prehľad určený iba pre servisných pracovníkov (→ strana 203)



Upozornenie

Pokiaľ sa regulátor nachádza v úrovni nastavení parametrov, je prerušené spojenie Modbus.

2. Stlačte  a  na výber parametra, ktorý sa má zmeniť.
3. Stlačte  na zmenu zvoleného parametra.
4. Stlačte  a  na výber nastavenia parametra.
5. Stlačte  na uloženie zmeneného nastavenia.
 - ◁ Keď sa 60 sekúnd nevykoná žiadne zadanie, potom sa automaticky uložia dovtedy vykonané zmeny a zatvorí sa nastavenie parametrov.
6. Na opustenie nastavenia parametrov bez uloženia stlačte .

7.3 Funkcia Modbus

Pre prístup Modbus platí, že musia byť splnené nasledujúce predpoklady:

- Prenosová rýchlosť: 9 600 bps
- Dĺžka dát: 8 bit
- Stop bit: 1 bit
- žiadny kontrolný bit
- Prenosový kód: hexadecimálny (MODBUS RTU)
- Zaznamenávanie chýb: CRC-16 (MODBUS RTU)

Adresa MODBUS: 1-32

Regulátor je možné nastaviť prostredníctvom príkazov Modbus, prehľad možností nastavenia nájdete v tabuľke v prílohe.

(→ strana 205)

- 03: Viacnásobný príkaz na čítanie
- 06: Jednotlivý príkaz na zapisovanie
- 16: Viacnásobný príkaz na zapisovanie

8 Odovzdanie prevádzkovateľovi

8.1 Odovzdanie výrobku prevádzkovateľovi

- ▶ Prevádzkovateľa informujte o manipulácii a funkcii výrobku.
- ▶ Prevádzkovateľovi odovzdajte všetky jemu určené návody a doklady od zariadenia pre ich úschovu.
- ▶ Prevádzkovateľovi oznámte číslo výrobku.
- ▶ Prejdite si návod na obsluhu spolu s prevádzkovateľom.
- ▶ Zodpovedajte všetky jeho otázky.
- ▶ Prevádzkovateľa obzvlášť upozornite na bezpečnostné upozornenia, ktoré musí ako prevádzkovateľ dodržiavať.
- ▶ Prevádzkovateľa informujte o tom, že na výrobku sa musí nechať vykonať údržba podľa zadaných intervalov.

9 Odstránenie porúch



9.1 Výmena regulátora

1. Vypnite konvektor s ventilátorom, aby ste vymenili výrobok.
2. Výrobok uveďte definitívne mimo prevádzky. (→ strana 202)
3. Skrutkovač zasuňte do drážky medzi regulátor a zadný kryt a otvorte regulátor.
4. Uvoľnite skrutkový spoj medzi montážnou skrinkou a zadným krytom.
5. Opatrne stiahnite regulátor a zadný kryt.

6. Drôty uvoľnite zo svorkovnice výrobku.

10 Vyradenie z prevádzky

10.1 Konečné vyradenie z prevádzky

1. Stlačte .
◀ Na displeji sa natrvalo zobrazí .
2. Výrobok vypnite prostredníctvom odpojovacieho zariadenia (napr. poistky alebo istič vedenia) nainštalovaného na strane stavby.

11 Recyklácia a likvidácia

Likvidácia obalu

- ▶ Obal zlikvidujte podľa predpisov.
- ▶ Dodržiavajte všetky relevantné predpisy.

12 Zákaznícky servis

Kontaktné údaje nášho zákazníckeho servisu nájdete v prílohe alebo na našej internetovej stránke.

Príloha

A Parametre – Prehľad určený iba pre servisných pracovníkov

Kód parametra	Názov parametra	Jednotka	Veľkosť kroku, možnosť nastavenia, vysvetlenie
C0	Sieťová adresa regulátora		01 až 32 (Výrobné nastavenie: 01)
C1	Výber konfigurácie systému		<ul style="list-style-type: none"> – 00: Vykurovací a chladiaci okruh so systémom dvoch rúr – 01: Chladiaci okruh so systémom dvoch rúr – 02: Chladiaci okruh so systémom dvoch rúr s elektrickým prídavným vykurovaním* – 03: Vykurovací okruh so systémom dvoch rúr s elektrickým prídavným vykurovaním* – 04: Vykurovací a chladiaci okruh so systémom dvoch rúr s elektrickým prídavným vykurovaním* <p>Výrobné nastavenie: 00</p> <p>Upozornenie Konfigurácia systému pre systémy so štyrmi rúrami sa nepodporuje.</p>
C2	Nastavenie teploty v chladiacej prevádzke (režim eco)	°C	Veľkosť kroku: 0,5 17 až 30 (Výrobné nastavenie: 26)
C3	Nastavenie teploty vo vykurovacej prevádzke (režim eco)	°C	Veľkosť kroku: 0,5 17 až 30 (Výrobné nastavenie: 18)
C4	Protimrazová ochrana		<ul style="list-style-type: none"> – 00: Protimrazová ochrana vypnutá – 01: Protimrazová ochrana zapnutá <p>Výrobné nastavenie: 00</p>
C5	Prahová hodnota pre protimrazovú ochranu	°C	Veľkosť kroku: 0,5 0 až 20 (Výrobné nastavenie: 05) Pomocou tohto parametra sa nastavuje teplota okolia, pod ktorou sa aktivuje funkcia protimrazovej ochrany. Toto nastavenie sa aktivuje iba vtedy, keď je C4 nastavená na 01.
C6	Prenosová rýchlosť*		<ul style="list-style-type: none"> – 00: 4 800 – 01: 9 600 <p>Výrobné nastavenie: 01</p>
* k dispozícii iba sieťové spojenie			

Kód parametra	Názov parametra	Jednotka	Veľkosť kroku, možnosť nastavenia, vysvetlenie
C7	Jednotka pre zobrazenie teploty		<ul style="list-style-type: none"> - 00: °C - 01: °F <p>Výrobné nastavenie: 00</p> <p>Prihliadajte na to, že zmena zobrazovanej jednotky má vplyv aj na všetky nastavené teploty.</p>
C8	Podsvietenie ovládacích prvkov*		<ul style="list-style-type: none"> - 00: Vypnutý - 01: Zapnutý <p>Výrobné nastavenie: 01</p>
C9	Výber jazyka		<ul style="list-style-type: none"> - 00: Čínština - 01: Angličtina <p>Výrobné nastavenie: 01</p>
C10	Vyrovnanie teploty pre chladiacu prevádzku a prevádzku ventilátora	°C	<p>Veľkosť kroku: 0,5</p> <p>-10 až +10 (Výrobné nastavenie: 0)</p>
C11	Vyrovnanie teploty pre vykurovaciu prevádzku a elektrické prídavné vykurovanie	°C	<p>Veľkosť kroku: 0,5</p> <p>-10 až +10 (Výrobné nastavenie: 0)</p>
C12	Regulácia teploty spiaťočky	°C	<p>Veľkosť kroku: 1</p> <p>1 až 3 (Výrobné nastavenie: 1)</p>
C13	Prevádzka ventilátora podľa nastavenia teploty		<ul style="list-style-type: none"> - 00: Trvalo zapnutý - 01: Trvalo vypnutý <p>Výrobné nastavenie: 00</p> <p>Pomocou tohto parametra sa nastavuje, sa ventilátor po nastavení teploty zapne alebo vypne.</p>
C14	Interval prerušenia pre konvektor s ventilátorom	s	<ul style="list-style-type: none"> - 00: 0 sekúnd - 05: 5 sekúnd - 10: 10 sekúnd - 15: 15 sekúnd - 30: 30 sekúnd - 60: 60 sekúnd - 90: 90 sekúnd <p>Výrobné nastavenie: 00</p> <p>Pomocou tohto parametra je možné obmedziť vznik trvalého, studeného prievanu.</p>
C15	Číslo verzie		<p>Tento údaj slúži iba na informáciu a nie je možné ho prispôbovať.</p>

* k dispozícii iba sieťové spojenie

B Parametre Modbus – Prehľad určený iba pre servisných pracovníkov

Príkaz Modbus	Adresa registra	Názov parametra	Veľkosť kroku, možnosť nastavenia, vysvetlenie
03	1	Verzia programu regulátora	1 až 255
03	2	Teplota okolia	-50 °C až 50 °C
03 / 06 / 16	3	Aktuálny prevádzkový stav	- 0: Vypnutý - 1: Zapnutý
03 / 06 / 16	4	Aktuálne nastavená požadovaná teplota	17 °C až 30 °C
03 / 06 / 16	5	Režim systému	- 0: Ventilátor - 1: Chladenie - 2: Vykurovanie - 3: Elektrické prídavné vykurovanie - 4: Vykurovanie a elektrické prídavné vykurovanie Výrobné nastavenie: 0 Nie každé nastavenie je možné pre všetky konfigurácie systému.
03 / 06 / 16	6	Nastavenie rýchlosti ventilátora	- 1: Nízka - 2: Normálna - 3: Vysoká - 4: Automatická prevádzka Výrobné nastavenie: 4
03 / 06 / 16	7	Prevádzka ventilátora podľa nastavenia teploty	- 00: Trvalo zapnutý - 01: Trvalo vypnutý Výrobné nastavenie: 00 Pomocou tohto parametra sa nastavuje, sa ventilátor po nastavení teploty zapne alebo vypne.
03 / 06 / 16	8	Jednotka pre zobrazenie teploty	- 00: °C - 01: °F Výrobné nastavenie: 00 Prihliadajte na to, že zmena zobrazovanej jednotky má vplyv aj na všetky nastavené teploty.
03 / 06 / 16	9	Vyrovnanie teploty pre chladiacu prevádzku a prevádzku ventilátora	-10 °C až +10 °C (Výrobné nastavenie: 0 °C)
03 / 06 / 16	10	Vyrovnanie teploty pre vykurovaciu prevádzku a elektrické prídavné vykurovanie	-10 °C až +10 °C (Výrobné nastavenie: 0 °C)

Príkaz Modbus	Adresa registra	Názov parametra	Veľkosť kroku, možnosť nastavenia, vysvetlenie
03 / 06 / 16	11	Interval prerušenia pre konvektor s ventilátorom	<ul style="list-style-type: none"> - 00: 0 sekúnd - 05: 5 sekúnd - 10: 10 sekúnd - 15: 15 sekúnd - 30: 30 sekúnd - 60: 60 sekúnd - 90: 90 sekúnd <p>Výrobné nastavenie: 00 Pomocou tohto parametra je možné obmedziť vznik trvalého, studeného prievanu.</p>
03 / 06 / 16	12	Regulácia teploty spaľotčky	1 °C až 3 °C (Výrobné nastavenie: 1 °C)
03 / 06 / 16	13	Sieťová adresa Modbus regulátora	01 až 32 (Výrobné nastavenie: 01)
03 / 06 / 16	14	Protimrazová ochrana	<ul style="list-style-type: none"> - 00: Protimrazová ochrana vypnutá - 01: Protimrazová ochrana zapnutá <p>Výrobné nastavenie: 00</p>
03 / 06 / 16	15	Prahová hodnota pre protimrazovú ochranu	<p>0 °C až 20 °C (Výrobné nastavenie: 5 °C)</p> <p>Pomocou tohto parametra sa nastavuje teplota okolia, pod ktorou sa aktivuje funkcia protimrazovej ochrany. Toto nastavenie sa aktivuje iba vtedy, keď je C4 nastavená na 01.</p>
03 / 06 / 16	16	Blokovanie tlačidiel	<ul style="list-style-type: none"> - 00: Blokovanie tlačidiel vypnuté - 01: Blokovanie tlačidiel zapnuté <p>Výrobné nastavenie: 00</p>
03 / 06 / 16	17	Výber konfigurácie systému	<ul style="list-style-type: none"> - 00: Vykurovací a chladiaci okruh so systémom dvoch rúr - 01: Chladiaci okruh so systémom dvoch rúr - 02: Chladiaci okruh so systémom dvoch rúr s elektrickým prídavným vykurovaním* - 03: Vykurovací okruh so systémom dvoch rúr s elektrickým prídavným vykurovaním* - 04: Vykurovací a chladiaci okruh so systémom dvoch rúr s elektrickým prídavným vykurovaním* <p>Výrobné nastavenie: 00</p> <p>Upozornenie Konfigurácia systému pre systémy so štyrmi rúrami sa nepodporuje.</p>

Príkaz Mod-bus	Adresa registra	Názov parametra	Veľkosť kroku, možnosť nastavenia, vysvetlenie
03	18	Obnovenie nastavenia systému	– 00: Zachovať nastavenia – 01: Obnoviť na výrobné nastavenie Výrobné nastavenie: 00
03	19	Stav: Vysoká rýchlosť ventilátora	– 00: Vypnutý – 01: Zapnutý Výrobné nastavenie: 00
03	20	Stav: Normálna rýchlosť ventilátora	– 00: Vypnutý – 01: Zapnutý Výrobné nastavenie: 00
03	21	Stav: Nízka rýchlosť ventilátora	– 00: Vypnutý – 01: Zapnutý Výrobné nastavenie: 00
03	22	Stav: Ventil 1	– 00: Vypnutý – 01: Zapnutý Výrobné nastavenie: 00
03	23	Stav: Ventil 2	– 00: Vypnutý – 01: Zapnutý Výrobné nastavenie: 00

C Technické údaje

Elektrická prípojka	– 220 V – 50 Hz
max. elektrický príkon	≤ 2 W
Max. prípustná teplota okolia	–15 ... 43 °C
Relatívna vlhkosť vzduchu	≤ 90 %
Výška	86 mm
Šírka	86 mm
Hĺbka	9 mm

Navodila za namestitvev

Vsebina

1	Varnost	209
1.1	Namenska uporaba	209
1.2	Splošna varnostna navodila.....	209
1.3	Predpisi (direktive, zakoni, standardi).....	210
2	Napotki k dokumentaciji	211
2.1	Upoštevajte pripadajočo dokumentacijo.....	211
2.2	Shranjevanje dokumentacije.....	211
2.3	Veljavnost navodil.....	211
3	Opis izdelka	211
3.1	Oznaka CE	211
4	Montaža	211
4.1	Preverjanje obsega dobave	211
4.2	Izbira kabla	211
4.3	Montaža regulatorja v stanovanje	211
5	Električna napeljava	212
5.1	Kvalifikacija	212
5.2	Priključite regulator na ventilatorski konvektor	212
6	Zagon	214
6.1	Zagon izdelka	214
7	Funkcije za upravljanje in prikaz	214
7.1	Ponastavitev na tovarniške nastavitve.....	214
7.2	Priklic nastavitvev parametrov.....	214
7.3	Delovanje vmesnika Modbus.....	214
8	Izročitev uporabniku	215
8.1	Izročitev izdelka uporabniku	215
9	Odpravljanje motenj	215
9.1	Zamenjava regulatorja	215
10	Ustavitev	215
10.1	Dokončni izklop.....	215
11	Recikliranje in odstranjevanje	215
12	Servisna služba	215
	Dodatek	216

A	Parametri – pregled, namenjen samo inštalaterjem	216
B	Parametri Modbus – pregled, namenjen samo inštalaterjem	218
C	Tehnični podatki	220

1 Varnost

1.1 Namenska uporaba

V primeru nepravilne ali neustrezne uporabe lahko pride do poškodb na izdelku in drugih materialnih sredstvih.

Ta izdelek je regulator, namenjen krmiljenju sistema za ogrevanje in hlajenje z ventilatorskim konvektorjem glede na sobno temperaturo in nastavljiv časovni preklap.

Izdelek je namenjen regulaciji sistema za ogrevanje in hlajenje z ventilatorskim konvektorjem ter drugih ogrevalnih naprav istega proizvajalca z vmesnikom Modbus.

Regulator sobne temperature izvaja regulacijo glede na nameščen sistem:

- Hlajenje
- Delovanje ventilatorskega konvektorja
- Ogrevanje

Za namensko uporabo je treba:

- upoštevati priložena navodila za uporabo, namestitev in vzdrževanje za izdelke ter za vse druge komponente sistema
- izvesti namestitev in montažo v skladu z odobritvijo izdelka in sistema

- upoštevati vse pogoje za servisiranje in vzdrževanje, ki so navedeni v navodilih.

Namenska uporaba poleg tega vključuje namestitev v skladu z mednarodnim razredom zaščite (IP).

Vsaka drugačna uporaba od načinov, ki so opisani v prisotnih navodilih, oz. uporaba izven tukaj opisane velja za neustrezno. Vsi drugačni načini uporabe, predvsem v komercialne ali industrijske namene, veljajo za neustrezne.

Pozor!

Vsakršna zloraba je prepovedana.


1.2 Splošna varnostna navodila

1.2.1 Smrtna nevarnost zaradi električnega udara

Če se boste dotaknili delov, ki so pod napetostjo, potem obstaja smrtna nevarnost zaradi električnega udara.

Pred izvajanjem del na izdelku:

- ▶ Z izklopom vseh električnih napajanj iz vseh polov poskrbite, da izdelek ni pod napetostjo (električna ločilna naprava z najmanj 3 mm razdalje med kontakti, npr. varovalka ali zaščitno stikalo napeljave).

- 
- ▶ Izdelek zavarujte pred ponovnim vklopom.
 - ▶ Preverite, da ni prisotne napetosti.

1.2.2 Nevarnost zaradi nezadostne usposobljenosti

Naslednja dela smejo opravljati samo serviserji, ki so ustrezno usposobljeni:

- Montaža
 - Demontaža
 - Priklop
 - Zagon
 - Servis in vzdrževanje
 - Popravilo
 - Ustavitev
- ▶ Postopajte v skladu s sodobnim stanjem tehnologije.

1.2.3 Možnost materialne škode zaradi zmrzali

- ▶ Izdelek namestite samo v prostorih, ki jih ne ogroža zmrzal.

1.2.4 Nevarnost stvarne škode zaradi neustreznega orodja

- ▶ Uporabljajte strokovno orodje.

1.3 Predpisi (direktive, zakoni, standardi)

- ▶ Upoštevajte nacionalne predpise, standarde, direktive, uredbe in zakone.



2 Napotki k dokumentaciji

2.1 Upoštevajte pripadajočo dokumentacijo

- Obvezno upoštevajte vsa navodila za uporabo in namestitvev, ki so priložena komponentam sistema.

2.2 Shranjevanje dokumentacije

- Ta navodila in vso pripadajočo dokumentacijo izročite upravljavcu sistema.

2.3 Veljavnost navodil

Ta navodila veljajo izključno za:

Izdelek – številka artikla

VA 2-WC D	0010045959
-----------	------------

3 Opis izdelka

3.1 Oznaka CE



Oznaka CE potrjuje, da izdelki izpolnjujejo osnovne zahteve veljavnih direktiv v skladu z izjavo o skladnosti.

Izjavo o skladnosti si lahko ogledate pri proizvajalcu.

4 Montaža

4.1 Preverjanje obsega dobave

Količina	Oznaka
1	Regulator
1	Ohišje za podometno montažo
1	Vrečka z pritrdilnim materialom
1	Priložena dokumentacija

- Preverite, ali je obseg dobave popoln.

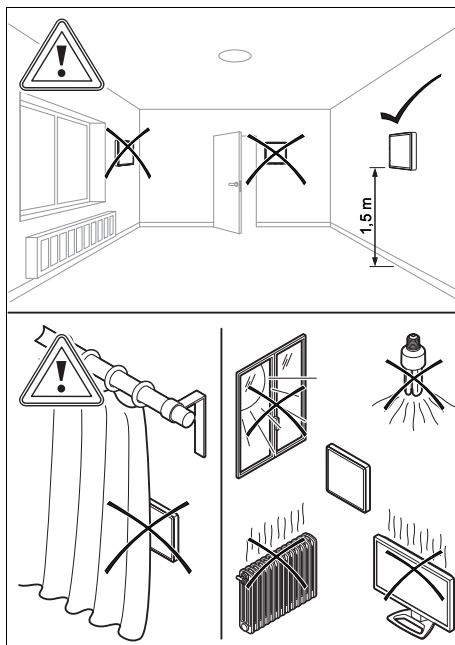
4.2 Izbira kabla

- Uporabite običajen kabel.

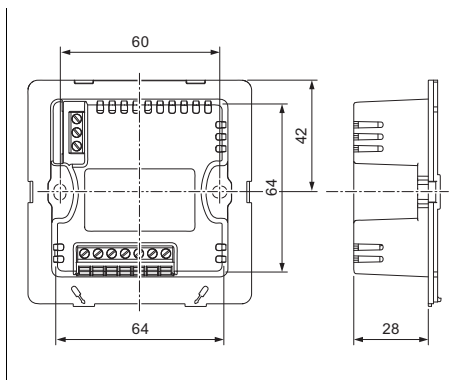
Priključni kabel

Priključni kabel ventilatorskega konvektorja in 3-smernega preklopnega ventila	$\geq 0,5 \text{ mm}^2$
Napajalni kabel	$\geq 1,5 \text{ mm}^2$

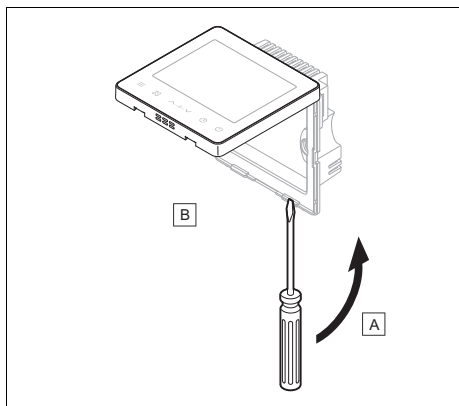
4.3 Montaža regulatorja v stanovanje



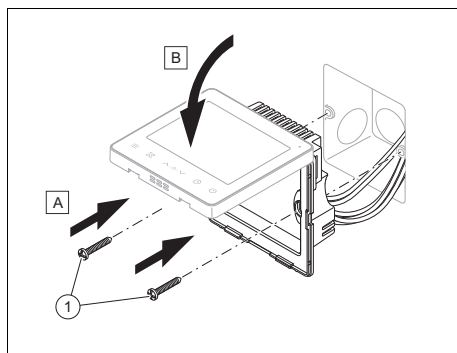
1. Mesto na notranji steni, na katero boste namestili regulator sistema, določite tako, da je zagotovljeno nemoteno zaznavanje temperature v prostoru.



2. Ohišje prilonite ob nosilno površino in označite pritrdilne točke.
3. V primeru stenske montaže ohišje pritrdite na steno, v primeru podometne montaže pa naj ohišje pritrdi ustrezno usposobljena oseba.



4. Odprite izdelek.
5. Vzpostavite priključitev na električno omrežje. (→ stran 212)



6. Zadnji pokrov regulatorja vstavite v ohišje in ga privijte z priloženim montažnim materialom.
7. Regulator previdno potisnite na zadnji pokrov.

5 Električna napeljava

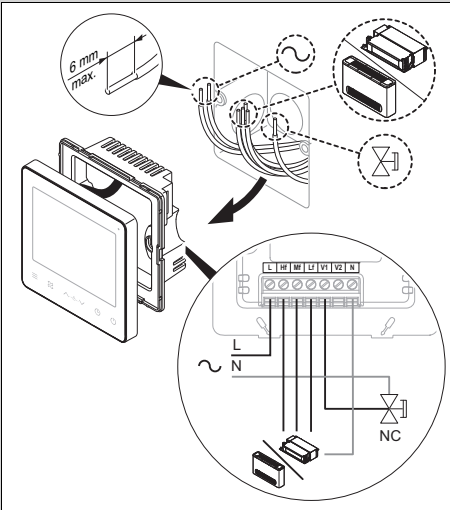
5.1 Kvalifikacija

Električne napeljave sme namestiti samo usposobljen električar.

5.2 Priključite regulator na ventilatorski konvektor

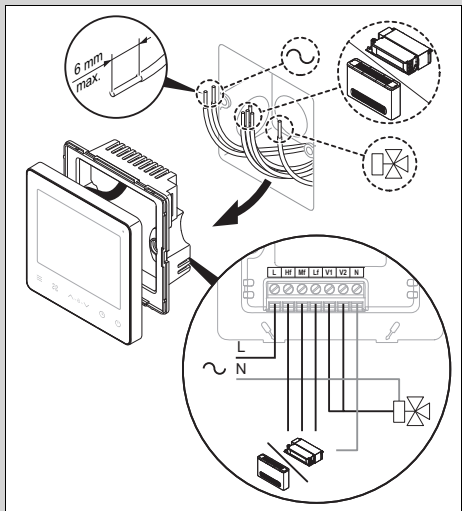
1. Za navodila glede odpiranja stikalne omarice ventilatorskega konvektorja si preberite navodila za namestitev ventilatorskega konvektorja.
2. Priključne kable povežite glede na konfiguracijo sistema tako, kot je prikazano na naslednjih priključnih načrtih.

Pogoj: Priključitev v primeru običajno zaprtega ventila



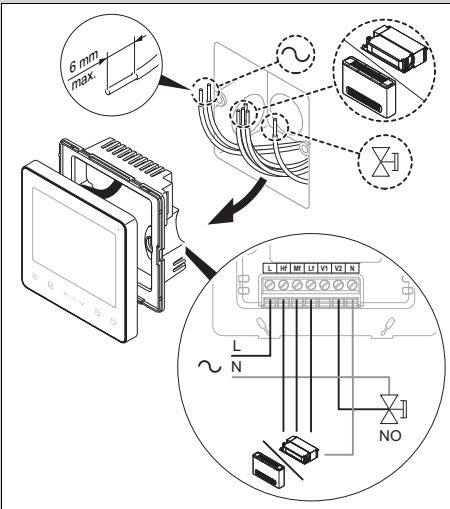
► Priključite kabel na priključno sponko regulatorja.

Pogoj: Priključitev v primeru 3-smernega preklopnega ventila



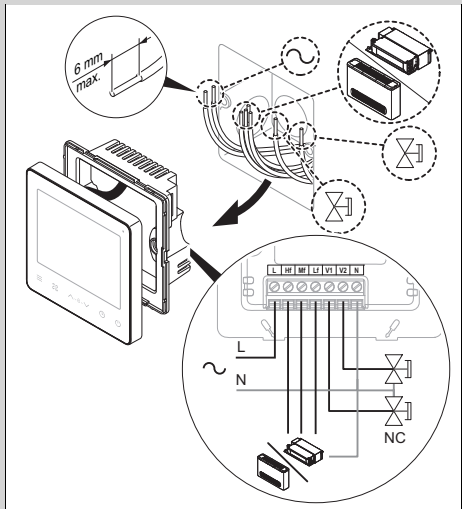
► Priključite kabel na priključno sponko regulatorja.

Pogoj: Priključitev v primeru običajno odprtega ventila



► Priključite kabel na priključno sponko regulatorja.


Pogoj: Priključitev v primeru običajno zaprtega ventila in električnega dodatnega ogrevanja



► Priključite kabel na priključno sponko regulatorja.

6 Zagon

6.1 Zagon izdelka

1. Napotki za zagon ventilatorskega konvektorja so na voljo v navodilih za namestitve ventilatorskega konvektorja.
2. Za vklop regulatorja in ventilatorskega konvektorja pritisnite .
3. Sistem lahko preverite z zahtevo za zeleno vrednost za vsako vrsto delovanja.

7 Funkcije za upravljanje in prikaz




Regulator ima nivo delovanja, nivo nastavitve parametrov in možnost nastavitve prek povezave Modbus.

Možnosti nastavitve in branja med delovanjem, koncept upravljanja in primer upravljanja so opisani v navodilih za uporabo regulatorja.

Nivo nastavitve parametrov lahko priključete s kombinacijo tipk. (→ stran 214)



Nastavitve prek povezave Modbus je možna samo v primeru vzpostavljene omrežne povezave. (→ stran 214)

7.1 Ponastavitev na tovarniške nastavitve

- ▶ Regulator ponastavite na tovarniške nastavitve tako, da 5 sekund hkrati držite ,  in .

◁ Po ponastavitvi na tovarniške nastavitve se regulator znova zažene.








7.2 Priklic nastavitve parametrov

1. Za priklic nastavitve parametrov 3 sekunde hkrati držite  in .
- Pregled parametrov je v prilogi. Parametri – pregled, namenjen samo inštalaterjem (→ stran 216)



Navodilo

Ko regulator prikazuje nastavitve parametrov, je povezava Modbus prekinjena.

2. Za izbiro parametra, ki ga želite spremeniti, pritisnite  in .
3. Za spreminjanje izbranega parametra pritisnite .
4. Za izbiro nastavitve parametra pritisnite  in .
5. Za shranjevanje spremenjene nastavitve pritisnite .
- ◁ Če 60 sekund ne pritisnete nobene tipke, se obstoječe spremembe samodejno shranijo, nastavitve parametrov pa se zapre.
6. Za izhod iz nastavitve parametrov brez shranjevanja pritisnite .

7.3 Delovanje vmesnika Modbus

Za dostop vmesnika Modbus morajo biti izpolnjene naslednje zahteve:

- Hitrost prenosa: 9600 bps
- Dolžina podatkov: 8 bit
- Končni bit: 1 bit brez parnostnega bita
- Koda prenosa: šestnajstiški zapis (MODBUS RTU)
- Zaznavanje napak: CRC-16 (MODBUS RTU)
- Naslov MODBUS: 1-32

Regulator lahko nastavite z ukazi vmesnika Modbus. Za pregled možnosti nastavitve glejte preglednico v prilogi. (→ stran 218)

- 03: ukaz za večkratno branje
- 06: ukaz za enkratni zapis
- 16: ukaz za večkratni zapis

8 Izročitev uporabniku

8.1 Izročitev izdelka uporabniku

- ▶ Uporabnika seznanite z načinom uporabe in delovanjem izdelka.
- ▶ Upravljavcu izročite vsa njemu namenjena navodila in druge dokumente na prave, da jih shrani.
- ▶ Uporabniku navedite številko artikla za izdelek.
- ▶ Skupaj z upravljavcem preglejta navodila za uporabo.
- ▶ Odgovorite na vsa njegova vprašanja.
- ▶ Uporabnika še posebej opozorite na varnostna opozorila, ki jih mora upoštevati.
- ▶ Uporabnika seznanite s tem, da mora zagotoviti vzdrževanje izdelka v skladu s predpisanimi časovnimi intervali.



9 Odpravljanje motenj

9.1 Zamenjava regulatorja

1. Izklopite ventilatorski konvektor za izklop izdelka.
2. Dokončno izklopite izdelek.
(→ stran 215)
3. V režo med regulatorjem in zadnjim pokrovom vstavite izvijač in odprite regulator.
4. Nekoliko odvijte vijakno zvezo ohišja in zadnjega pokrova.
5. Regulator in zadnji pokrov previdno odstranite.
6. Nekoliko odvijte žice s priključne letve izdelka.

10 Ustavitev

10.1 Dokončni izklop

1. Pritisnite .
◀ Na zaslonu je trajno viden prikaz .
2. Izdelek izklopite z ločilno napravo, vgrajeno na mestu namestitve (npr. z varovalkami ali zaščitnimi stikali napeljave).

11 Recikliranje in odstranjevanje

Odstranjevanje embalaže

- ▶ Poskrbite za pravilno odstranitev embalaže.
- ▶ Upoštevajte vse ustrezne predpise.

12 Servisna služba

Kontaktne podatke naše servisne službe najdete v prilogi in na naši spletni strani.

Dodatek

A Parametri – pregled, namenjen samo inštalaterjem

Koda parametra	Ime parametra	Enota	Korak, nastavitvena možnost, razlaga
C0	Omrežni naslov regulatorja		od 01 do 32 (tovarniška nastavev: 01)
C1	Izbira konfiguracije sistema		<ul style="list-style-type: none"> – 00: dvocevni sistem ogrevalnega in hladilnega krogotoka – 01: dvocevni sistem hladilnega krogotoka – 02: dvocevni sistem hladilnega krogotoka z električnim dodatnim ogrevanjem* – 03: dvocevni sistem ogrevalnega krogotoka z električnim dodatnim ogrevanjem* – 04: dvocevni sistem ogrevalnega in hladilnega krogotoka z električnim dodatnim ogrevanjem* <p>Tovarniška nastavev: 00</p> <p>Navodilo Konfiguracija sistema za štiricevne sisteme ni podprta.</p>
C2	Nastavev temperature pri hlajenju (način eco)	°C	Korak: 0,5 od 17 do 30 (tovarniška nastavev: 26)
C3	Nastavev temperature pri ogrevanju (način eco)	°C	Korak: 0,5 od 17 do 30 (tovarniška nastavev: 18)
C4	Zaščita proti zmrzovanju		<ul style="list-style-type: none"> – 00: zaščita proti zmrzovanju izklopljena – 01: zaščita proti zmrzovanju vklopljena <p>Tovarniška nastavev: 00</p>
C5	Mejna vrednost za zaščito proti zmrzovanju	°C	Korak: 0,5 od 0 do 20 (tovarniška nastavev: 05) S tem parametrom nastavite temperaturo okolice, do katere se aktivira funkcija zaščite proti zmrzovanju. Ta nastavev je možna le, če je C4 nastavljen na 01.
C6	Simbolna hitrost*		<ul style="list-style-type: none"> – 00: 4800 – 01: 9600 <p>Tovarniška nastavev: 01</p>
* na voljo le v primeru vzpostavljene omrežne povezave			

Koda parametra	Ime parametra	Enota	Korak, nastavitvena možnost, razlaga
C7	Enota za prikaz temperature		<ul style="list-style-type: none"> – 00: °C – 01: °F Tovarniška nastavev: 00 Upoštevajte, da sprememba prikazane enote vpliva tudi na vse nastavljene temperature.
C8	Osvetlitev ozadja upravljalnih elementov*		<ul style="list-style-type: none"> – 00: izklopljena – 01: vklopljena Tovarniška nastavev: 01
C9	Izbira jezika		<ul style="list-style-type: none"> – 00: kitajščina – 01: angleščina Tovarniška nastavev: 01
C10	Izravnava temperature pri hlajenju in delovanju ventilatorja	°C	Korak: 0,5 od –10 do +10 (tovarniška nastavev: 0)
C11	Izravnava temperature pri ogrevanju in električnem dodatnem ogrevanju	°C	Korak: 0,5 od –10 do +10 (tovarniška nastavev: 0)
C12	Regulacija temperature povratka	°C	Korak: 1 od 1 do 3 (tovarniška nastavev: 1)
C13	Delovanje ventilatorja glede na nastavev temperature		<ul style="list-style-type: none"> – 00: trajno vklopljeno – 01: trajno izklopljeno Tovarniška nastavev: 00 S tem parametrom lahko nastavite, da se ventilator vklopi ali izklopi glede na nastavev temperature.
C14	Interval prekinitve pri ventilatorskem konvektorju	s	<ul style="list-style-type: none"> – 00: 0 sekund – 05: 5 sekund – 10: 10 sekund – 15: 15 sekund – 30: 30 sekund – 60: 60 sekund – 90: 90 sekund Tovarniška nastavev: 00 S tem parametrom lahko omejite dolgotrajno pihanje hladnega zraka.
C15	Številka različice		Ta podatek je samo informativne narave in se ga ne da spremeniti.

* na voljo le v primeru vzpostavljene omrežne povezave

B Parametri Modbus – pregled, namenjen samo inštalaterjem

Ukazi vmesnika Modbus	Naslov registra	Ime parametra	Korak, nastavitvena možnost, razlaga
03	1	Različica programa regulatorja	od 1 do 255
03	2	Temperatura okolice	od -50 °C do 50 °C
03 / 06 / 16	3	Trenutno stanje delovanja	- 0: izklopljeno - 1: vklopljeno
03 / 06 / 16	4	Trenutno nastavljena zahtevana temperatura	od 17 °C do 30 °C
03 / 06 / 16	5	Sistemski način	- 0: ventilator - 1: hlajenje - 2: ogrevanje - 3: električno dodatno ogrevanje - 4: ogrevanje in električno dodatno ogrevanje Tovarniška nastavitve: 0 Nekatere nastavitve niso na voljo pri vseh konfiguracijah sistema.
03 / 06 / 16	6	Nastavitev hitrosti delovanja ventilatorja	- 1: počasno delovanje - 2: srednje hitro delovanje - 3: hitro delovanje - 4: samodejno delovanje Tovarniška nastavitve: 4
03 / 06 / 16	7	Delovanje ventilatorja glede na nastavitve temperature	- 00: trajno vklopljeno - 01: trajno izklopljeno Tovarniška nastavitve: 00 S tem parametrom lahko nastavite, da se ventilator vklopi ali izklopi glede na nastavitve temperature.
03 / 06 / 16	8	Enota za prikaz temperature	- 00: °C - 01: °F Tovarniška nastavitve: 00 Upoštevajte, da sprememba prikazane enote vpliva tudi na vse nastavljene temperature.
03 / 06 / 16	9	Izravnava temperature pri hlajenju in delovanju ventilatorja	od -10 °C do +10 °C (tovarniška nastavitve: 0 °C)
03 / 06 / 16	10	Izravnava temperature pri ogrevanju in električnem dodatnem ogrevanju	od -10 °C do +10 °C (tovarniška nastavitve: 0 °C)

Ukazi vmesnika Modbus	Naslov registra	Ime parametra	Korak, nastavitvena možnost, razlaga
03 / 06 / 16	11	Interval prekinitve pri ventilatorskem konvektorju	<ul style="list-style-type: none"> – 00: 0 sekund – 05: 5 sekund – 10: 10 sekund – 15: 15 sekund – 30: 30 sekund – 60: 60 sekund – 90: 90 sekund <p>Tovarniška nastavev: 00</p> <p>S tem parametrom lahko omejite dolgotrajno pihanje hladnega zraka.</p>
03 / 06 / 16	12	Regulacija temperature povratka	od 1 °C do 3 °C (tovarniška nastavev: 1 °C)
03 / 06 / 16	13	Omrežni naslov Modbus regulatorja	od 01 do 32 (tovarniška nastavev: 01)
03 / 06 / 16	14	Zaščita proti zmrzovanju	<ul style="list-style-type: none"> – 00: zaščita proti zmrzovanju izklopljena – 01: zaščita proti zmrzovanju vklopljena <p>Tovarniška nastavev: 00</p>
03 / 06 / 16	15	Mejna vrednost za zaščito proti zmrzovanju	od 0 °C do 20 °C (tovarniška nastavev: 5 °C)
03 / 06 / 16	16	Zaklep tipk	<ul style="list-style-type: none"> – 00: zaklep tipk izklopljen – 01: zaklep tipk vklopljen <p>Tovarniška nastavev: 00</p>
03 / 06 / 16	17	Izbira konfiguracije sistema	<ul style="list-style-type: none"> – 00: dvocevni sistem ogrevalnega in hladilnega krogotoka – 01: dvocevni sistem hladilnega krogotoka – 02: dvocevni sistem hladilnega krogotoka z električnim dodatnim ogrevanjem* – 03: dvocevni sistem ogrevalnega krogotoka z električnim dodatnim ogrevanjem* – 04: dvocevni sistem ogrevalnega in hladilnega krogotoka z električnim dodatnim ogrevanjem* <p>Tovarniška nastavev: 00</p> <p>Navodilo</p> <p>Konfiguracija sistema za štiricevne sisteme ni podprta.</p>

Ukazi vmesnika Modbus	Naslov registra	Ime parametra	Korak, nastavitvena možnost, razlaga
03	18	Ponastavitev na sistemске nastavitve	<ul style="list-style-type: none"> - 00: ohranitev nastavitve - 01: ponastavitev na tovarniške nastavitve Tovarniška nastavitve: 00
03	19	Stanje: hitro delovanje ventilatorja	<ul style="list-style-type: none"> - 00: izklopljeno - 01: vklopljeno Tovarniška nastavitve: 00
03	20	Stanje: srednje hitro delovanje ventilatorja	<ul style="list-style-type: none"> - 00: izklopljeno - 01: vklopljeno Tovarniška nastavitve: 00
03	21	Stanje: počasno delovanje ventilatorja	<ul style="list-style-type: none"> - 00: izklopljeno - 01: vklopljeno Tovarniška nastavitve: 00
03	22	Stanje: ventil 1	<ul style="list-style-type: none"> - 00: izklopljen - 01: vklopljen Tovarniška nastavitve: 00
03	23	Stanje: ventil 2	<ul style="list-style-type: none"> - 00: izklopljen - 01: vklopljen Tovarniška nastavitve: 00

C Tehnični podatki

Električni priključek	<ul style="list-style-type: none"> - 220 V - 50 Hz
Največja električna moč	≤ 2 W
Maks. dovoljena temperatura okolice	-15 ... 43 °C
Relativna zračna vlaga prostora	≤ 90 %
Višina	86 mm
Širina	86 mm
Globina	9 mm

Uputstvo za instalaciju

Sadržaj

1	Bezbednost	222	11	Reciklaža i odlaganje	
1.1	Pravilno korišćenje.....	222		otpada	228
1.2	Opšte sigurnosne napomene.....	222	12	Služba za korisnike	228
1.3	Propisi (smernice, zakoni, standardi).....	223		Dodatak	229
2	Napomene uz dokumentaciju	224	A	Parametar – Pregled namenjen samo za servisera	229
2.1	Pridržavanje propratne važeće dokumentacije.....	224	B	Modbus parametri – Pregled namenjen samo za servisera	230
2.2	Čuvanje dokumentacije	224	C	Tehnički podaci	233
2.3	Oblast važenja uputstava	224			
3	Opis proizvoda	224			
3.1	CE-oznaka	224			
4	Montaža	224			
4.1	Provera obima isporuke.....	224			
4.2	Izbor kabla	224			
4.3	Montaža regulatora u stambenom prostoru.....	224			
5	Električna instalacija	225			
5.1	Kvalifikacija	225			
5.2	Priključivanje regulatora na konvektor ventilatora.....	225			
6	Puštanje u rad	227			
6.1	Puštanje proizvoda u rad	227			
7	Funkcije rukovanja i prikaza	227			
7.1	Resetovanje na fabrička podešavanja	227			
7.2	Pozivanje podešavanja parametara	227			
7.3	Modbus funkcija.....	227			
8	Predaja korisniku	228			
8.1	Primopredaja proizvoda operateru	228			
9	Otklanjanje smetnji	228			
9.1	Zamena regulatora	228			
10	Stavljanje van pogona	228			
10.1	Potpuno stavljanje van pogona.....	228			

1 Bezbednost

1.1 Pravilno korišćenje

Pri nepravilnoj ili nenamenskoj upotrebi može doći do negativnih posledica po proizvod i druge materijalne vrednosti.

Kod ovog proizvoda se radi o regulatoru koji služi za upravljanje sistema grejanja i hlađenja pomoću konvektora ventilatora u zavisnosti od sobne temperature i nakon programiranog vremena.

Proizvod je predviđen da reguliše sistem grejanja i hlađenja pomoću konvektora ventilatora i mogućih drugih električnih generatora toplote istog proizvođača sa Modbus portom.

Regulator sobne temperature reguliše u zavisnosti od instaliranog sistema:

- hlađenje
- funkciju konvektora ventilatora
- grejanje

Namenska upotreba obuhvata:

- Obratite pažnju na priloženo uputstvo za upotrebu, instalaciju i održavanje proizvoda, kao i svih ostalih komponenti sistema
- instalaciju i montažu u skladu sa dozvolom za proizvod i za sistem

- pridržavanje svih uslova za instalaciju i održavanje navedenih u uputstvima.

Upotreba u skladu sa odredbama osim toga obuhvata instalaciju prema IP šifri.

Upotreba koja se razlikuje od one opisane u ovom uputstvu ili upotreba koja izlazi izvan okvira ovde opisane upotrebe, smatraće se nenamenskom. Nenamenska je i svaka neposredna komercijalna i industrijska upotreba.

Pažnja!

Svaka zloupotreba je zabranjena.



1.2 Opšte sigurnosne napomene

1.2.1 Opasnost po život zbog strujnog udara

Ako dodirujete komponente koje provode napon, onda postoji opasnost od strujnog udara.

Pre nego što radite na proizvodu:

- ▶ Isključite proizvod sa napona, tako što ćete da isključite sva napajanja strujom sa svih polova (električni separator sa najmanje 3 mm zazora za kontakt, npr. osigurač ili zaštitni prekidač napajanja).
- ▶ Osigurajte od ponovnog uključivanja.

- 
- 
- ▶ Proverite, da li postoji napon.

1.2.2 Opasnost zbog nedovoljne kvalifikacije

Sledeće radove smeju da obavljaju isključivo serviseri koji su za to dovoljno kvalifikovani:

- Montaža
- Demontaža
- Instalacija
- Puštanje u rad
- Inspekcija i održavanje
- Popravka
- Stavljanje van pogona
- ▶ Postupajte u skladu sa aktuelnim stanjem tehnike.

1.2.3 Rizik od materijalne štete zbog mraza

- ▶ Nemojte da instalirate proizvod u prostorije gde postoji opasnost od mraza.

1.2.4 Rizik od materijalne štete zbog neadekvatnog alata

- ▶ Koristite odgovarajući alat.

1.3 Propisi (smernice, zakoni, standardi)

- ▶ Poštujte nacionalne propise, standarde, regulative, uredbe i zakone.

2 Napomene uz dokumentaciju

2.1 Pridržavanje priložne važeće dokumentacije

- ▶ Obavezno vodite računa o svim uputstvima za upotrebu i instalaciju, koja su priložena uz komponente sistema.

2.2 Čuvanje dokumentacije

- ▶ Predajte ovo uputstvo, kao i sve priložne važeće dokumente operateru postrojenja.

2.3 Oblast važenja uputstava

Ovo uputstvo važi isključivo za:

Broj artikla proizvoda

VA 2-WC D	0010045959
-----------	------------

3 Opis proizvoda

3.1 CE-oznaka



CE-oznaka se dokumentuje da proizvodi u skladu sa izjavom o usklađenosti, ispunjavaju osnovne zahteve važećih smernica.

Izjava o usklađenosti se može dobiti na uvid kod proizvođača.

4 Montaža

4.1 Provera obima isporuke

Količina	Oznaka
1	Regulator
1	Montažna kutija za podmalter-sku montažu
1	Vreća sa materijalom za pričvršćivanje
1	Dokumentacija za dodatni pribor

- ▶ Proverite obim isporuke u pogledu potpunosti.

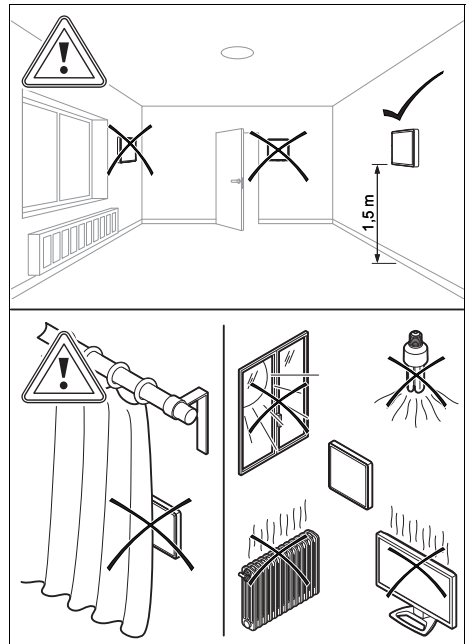
4.2 Izbor kabl

- ▶ Koristite konvencionalni kabl.

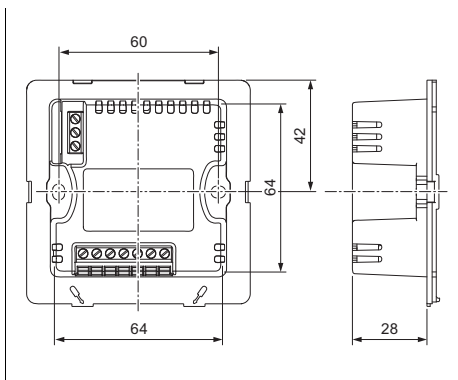
Priključni kabl

Priključni kabl konventora ventilatora i 3-krakog preklopnog ventila	$\geq 0,5 \text{ mm}^2$
Kabl za napajanje	$\geq 1,5 \text{ mm}^2$

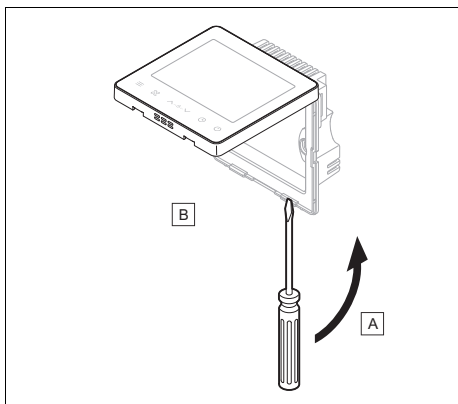
4.3 Montaža regulatora u stambenom prostoru



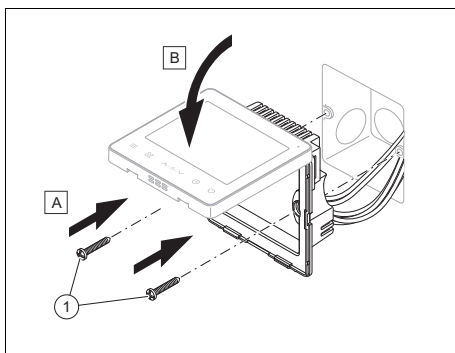
1. Izaberite mesto montaže kontrolera na unutrašnjem zidu tako da je omogućeno besprekorno merenje sobne temperature.



2. Na osnovu montažne kutije označite pričvrstne tačke na nosećoj površini.
3. Montirajte montažnu kutiju na zid ili se obratite stručnjaku radi montaže ispod maltera.



4. Otvorite proizvod.
5. Uspostavite strujni priključak. (→ strana 225)



6. Postavite zadnji poklopac regulatora u montažnu kutiju i pričvrstite ga pomoću zavrtnja koristeći isporučeni materijal za montažu.
7. Pažljivo pritisnite regulator na zadnji poklopac.

5 Električna instalacija

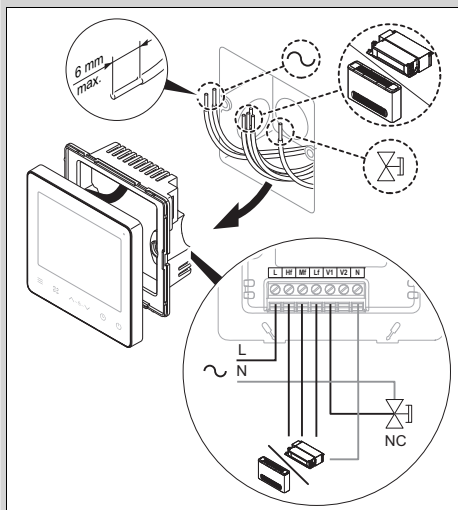
5.1 Kvalifikacija

Električnu instalaciju sme da vrši samo elektro instalater.

5.2 Priključivanje regulatora na konvektor ventilatora

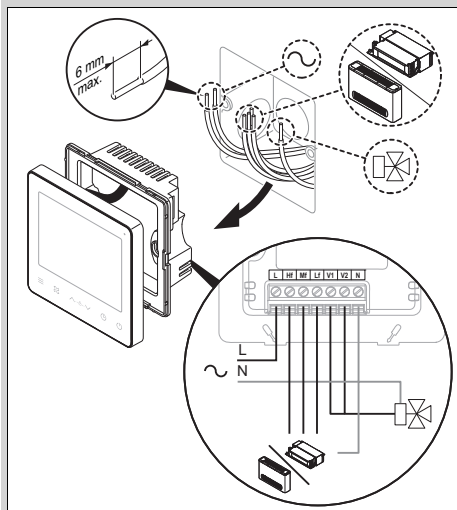
1. Za informacije o otvaranju upravljačkog ormara konvektora ventilatora, potražite uputstvo za instalaciju konvektora ventilatora.
2. U zavisnosti od konfiguracije sistema, izvršite ožičenje priključka kao što je prikazano na sledećim planovima za priključak.

Uslov: Priključak kod normalno zatvorenog ventila



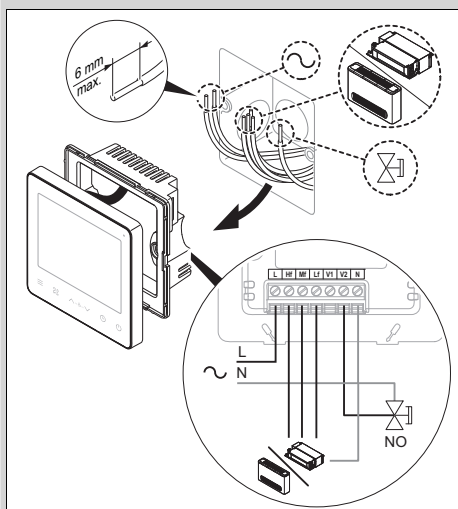
- Priključite kabl na priključnu stezaljku regulatora.

Uslov: Priključak kod 3-krakog preklopnog ventila



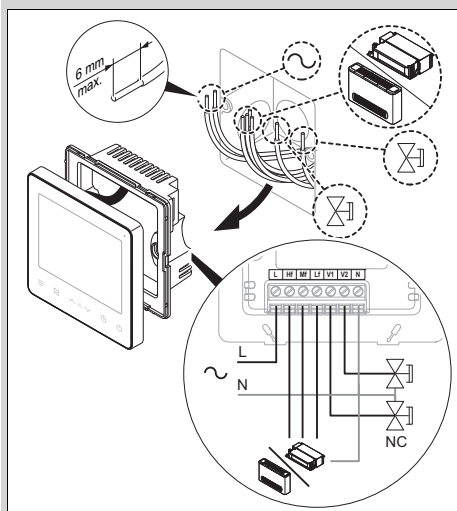
- Priključite kabl na priključnu stezaljku regulatora.

Uslov: Priključak kod normalno otvorenog ventila



- Priključite kabl na priključnu stezaljku regulatora.


Uslov: Priključak kod normalno zatvorenog ventila i električnog dodatnog grejanja



- Priključite kabl na priključnu stezaljku regulatora.

6 Puštanje u rad

6.1 Puštanje proizvoda u rad

1. Za informacije o puštanju u rad konvektora ventilatora, potražite uputstvo za instalaciju konvektora ventilatora.
2. Pritisnite  da biste uključili regulator i konvektor ventilatora.
3. Prekontrolišite sistem pomoću zateha za zadatakom vrednošću za svaki način rada.

7 Funkcije rukovanja i prikaza

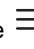


Regulator raspoláže nivoom za rad, nivoom za podešavanje parametara, kao i mogućnošću podešavanja putem Modbus veze.

Mogućnosti podešavanja i očitavanja za rad, koncept rukovanja i primer rukovanja opisani su u uputstvu za upotrebu regulatora.



Nivo za podešavanje parametara se može pozvati kombinacijom tastera. (→ strana 227)

Podešavanje preko Modbus veze može da se izvrši samo ako postoji mrežna veza. (→ strana 227)

7.1 Resetovanje na fabrička podešavanja

- Držite ,  i  istovremeno pritisnutim 5 sekundi, da biste resetovali regulator na fabrička podešavanja.
- ◁ Regulator se ponovo pokreće sa fabričkim podešavanjima.








7.2 Pozivanje podešavanja parametara

1. Držite  i  istovremeno pritisnutim 3 sekunde, da biste pozvali podešavanje parametara.
 - Pregled parametara možete da pronađete u prilogu.Parametar – Pregled namenjen samo za servisera (→ strana 229)



Napomena

Sve dok se regulator nalazi u podešavanjima parametara, Modbus veza je prekinuta.

2. Pritisnite  i  da biste izabrali parametar koji želite da promenite.
3. Pritisnite  da biste promenili izabrani parametar.
4. Pritisnite  i  da biste izabrali podešavanje parametara.
5. Pritisnite  da biste memorisali promenjeno podešavanje.
 - ◁ Ako se 60 sekundi ne izvrši unos, promene napravljene do tog trenutka se čuvaju automatski, a podešavanje parametara se zatvara.
6. Pritisnite  da biste napustili podešavanje parametara bez memorisanja.

7.3 Modbus funkcija

Za pristup Modbus sistemu moraju biti ispunjeni sledeći zahtevi:

- Brzina prenosa: 9600 b/s
- Dužina podataka: 8 bita
- Završni bit: 1 bit
- Bez kontrolnog bita
- Kôd za prenos: heksadecimalni broj (MODBUS RTU)
- Otkrivanje greške: CRC-16 (MODBUS RTU)
- MODBUS adresa: 1-32

Regulator može da se podesi preko Modbus komandi, pregled mogućnosti podešavanja možete da pronađete u tabeli u prilogu. (→ strana 230)

- 03: komanda za višestruko čitanje
- 06: komanda za jednostruko pisanje
- 16: komanda za višestruko pisanje

8 Predaja korisniku

8.1 Primopredaja proizvoda operateru

- ▶ Informišite operatera o rukovanju i funkciji njegovog proizvoda.
- ▶ Predajte korisniku sva njemu namenjena uputstva i dokumentaciju uređaja na čuvanje.
- ▶ Navedite operateru broj artikla proizvoda.
- ▶ Prođite uputstvo za rukovanje zajedno sa operaterom.
- ▶ Odgovorite na sva njegova pitanja.
- ▶ Operateru posebno ukažite na napomene za sigurnost na koje operater mora da obrati pažnju.
- ▶ Obavestite korisnika o neophodnosti održavanja proizvoda u skladu sa zadatim intervalima.


9 Otklanjanje smetnji

9.1 Zamena regulatora

1. Isključite konvektor ventilatora da biste zamenili proizvod.
2. Stavite proizvod potpuno van pogona. (→ strana 228)
3. Umetnite odvijač u otvor između regulatora i zadnjeg poklopca i otvorite regulator.
4. Otpustite zavrtnje između montažne kutije i zadnjeg poklopca.
5. Pažljivo skinite regulator i zadnji poklopac.
6. Otpustite žice iz steznog bloka proizvoda.

10 Stavljanje van pogona

10.1 Potpuno stavljanje van pogona

1. Pritisnite .
◀ **OFF** se trajno prikazuje na displeju.
2. Isključite proizvod preko fabrički instaliranog mehanizma za razdvajanje (npr. osigurači ili zaštitni prekidač voda).

11 Reciklaža i odlaganje otpada

Odlaganje pakovanja

- ▶ Propisno odložite pakovanje.
- ▶ Vodite računa o svim relevantnim propisima.

12 Služba za korisnike

Kontakt podatke naše servisne službe za korisnike pronaći ćete u prilogu ili na našoj veb stranici.

Dodatak

A Parametar – Pregled namenjen samo za serviseru

Kód parametra	Naziv parametra	Jedinica	Raspon, mogućnost podešavanja, objašnjenje
C0	Mrežna adresa regulatora		01 do 32 (fabrička postavka: 01)
C1	Izbor konfiguracije sistema		<ul style="list-style-type: none"> – 00: sistem kola grejanja i hlađenja sa dve cevi – 01: sistem kola hlađenja sa dve cevi – 02: sistem kola hlađenja sa dve cevi i električnim dodatnim grejanjem* – 03: sistem kola grejanja sa dve cevi i električnim dodatnim grejanjem* – 04: sistem kola grejanja i hlađenja sa dve cevi i električnim dodatnim grejanjem* <p>Fabrička postavka: 00</p> <p>Napomena Konfiguracija sistema za sisteme sa četiri cevi nije podržana.</p>
C2	Podešavanje temperature u režimu hlađenja (eco režim)	°C	Raspon: 0,5 17 do 30 (fabrička postavka: 26)
C3	Podešavanje temperature u režimu grejanja (eco režim)	°C	Raspon: 0,5 17 do 30 (fabrička postavka: 18)
C4	Zaštita od smrzavanja		<ul style="list-style-type: none"> – 00: zaštita od smrzavanja je isključena – 01: zaštita od smrzavanja je uključena <p>Fabrička postavka: 00</p>
C5	Grafična vrednost za zaštitu od smrzavanja	°C	Raspon: 0,5 0 do 20 (fabrička postavka: 05) Ovaj parametar se koristi za podešavanje temperature okoline ispod koje se aktivira funkcija zaštite od smrzavanja. Ova postavka je aktivna samo ako je C4 podešen na 01.
C6	Brzina prenosa*		<ul style="list-style-type: none"> – 00: 4800 – 01: 9600 <p>Fabrička postavka: 01</p>
C7	Jedinica za prikaz temperature		<ul style="list-style-type: none"> – 00: °C – 01: °F <p>Fabrička postavka: 00</p> <p>Imajte u vidu da promena prikazane jedinice takođe utiče na sve podešene vrednosti temperature.</p>
* dostupno samo uz mrežnu vezu			

Kôd parametra	Naziv parametra	Jedinica	Raspon, mogućnost podešavanja, objašnjenje
C8	Pozadinsko osvetljenje elemenata za rukovanje*		– 00: isključeno – 01: uključeno Fabrička postavka: 01
C9	Izbor jezika		– 00: kineski – 01: engleski Fabrička postavka: 01
C10	Izjednačavanje temperature za režim hlađenja i rad ventilatora	°C	Raspon: 0,5 -10 do +10 (fabrička postavka: 0)
C11	Izjednačavanje temperature za režim grejanja i električno dodatno grejanje	°C	Raspon: 0,5 -10 do +10 (fabrička postavka: 0)
C12	Regulacija temperature povratnog voda	°C	Raspon: 1 1 do 3 (fabrička postavka: 1)
C13	Rad ventilatora nakon podešavanja temperature		– 00: trajno uključen – 01: trajno isključen Fabrička postavka: 00 Ovaj parametar se koristi za uključivanje ili isključivanje ventilatora nakon podešavanja temperature.
C14	Interval prekida za konvektor ventilatora	s	– 00: 0 sekundi – 05: 5 sekundi – 10: 10 sekundi – 15: 15 sekundi – 30: 30 sekundi – 60: 60 sekundi – 90: 90 sekundi Fabrička postavka: 00 Ovim parametrom može da se ograniči trajni hladni vazdušni mlaz.
C15	Broj verzije		Ovaj podatak služi samo kao informacija i ne može da se prilagodi.

* dostupno samo uz mrežnu vezu

B Modbus parametri – Pregled namenjen samo za servisera

Modbus komanda	Adresa registra	Naziv parametra	Raspon, mogućnost podešavanja, objašnjenje
03	1	Programska verzija regulatora	1 do 255
03	2	Temperatura okoline	-50 °C do 50 °C
03 / 06 / 16	3	Trenutno radno stanje	– 0: isključeno – 1: uključeno

Modbus komanda	Adresa registra	Naziv parametra	Raspon, mogućnost podešavanja, objašnjenje
03 / 06 / 16	4	Trenutno podešena potrebna temperatura	17 °C do 30 °C
03 / 06 / 16	5	Sistemska režim	<ul style="list-style-type: none"> – 0: ventilator – 1: hlađenje – 2: grejanje – 3: električno dodatno grejanje – 4: grejanje i električno dodatno grejanje <p>Fabrička postavka: 0 Nisu sva podešavanja moguća za sve konfiguracije sistema.</p>
03 / 06 / 16	6	Podešavanje brzine ventilatora	<ul style="list-style-type: none"> – 1: mala – 2: normalna – 3: velika – 4: automatski rad <p>Fabrička postavka: 4</p>
03 / 06 / 16	7	Rad ventilatora nakon podešavanja temperature	<ul style="list-style-type: none"> – 00: trajno uključen – 01: trajno isključen <p>Fabrička postavka: 00 Ovaj parametar se koristi za uključivanje ili isključivanje ventilatora nakon podešavanja temperature.</p>
03 / 06 / 16	8	Jedinica za prikaz temperature	<ul style="list-style-type: none"> – 00: °C – 01: °F <p>Fabrička postavka: 00 Imajte u vidu da promena prikazane jedinice takođe utiče na sve podešene vrednosti temperature.</p>
03 / 06 / 16	9	Izjednačavanje temperature za režim hlađenja i rad ventilatora	-10 °C do +10 °C (fabrička postavka: 0 °C)
03 / 06 / 16	10	Izjednačavanje temperature za režim grejanja i električno dodatno grejanje	-10 °C do +10 °C (fabrička postavka: 0 °C)
03 / 06 / 16	11	Interval prekida za konvektor ventilatora	<ul style="list-style-type: none"> – 00: 0 sekundi – 05: 5 sekundi – 10: 10 sekundi – 15: 15 sekundi – 30: 30 sekundi – 60: 60 sekundi – 90: 90 sekundi <p>Fabrička postavka: 00 Ovim parametrom može da se ograniči stvaranje trajnog hladnog vazdušnog mlaza.</p>

Modbus komanda	Adresa registra	Naziv parametra	Raspon, mogućnost podešavanja, objašnjenje
03 / 06 / 16	12	Regulacija temperature povratnog voda	1 °C do 3 °C (fabrička postavka: 1 °C)
03 / 06 / 16	13	Modbus mrežna adresa regulatora	01 do 32 (fabrička postavka: 01)
03 / 06 / 16	14	Zaštita od smrzavanja	<ul style="list-style-type: none"> – 00: zaštita od smrzavanja je isključena – 01: zaštita od smrzavanja je uključena Fabrička postavka: 00
03 / 06 / 16	15	Granična vrednost za zaštitu od smrzavanja	0 °C do 20 °C (fabrička postavka: 5 °C) Ovaj parametar se koristi za podešavanje temperature okoline ispod koje se aktivira funkcija zaštite od smrzavanja. Ova postavka je aktivna samo ako je C4 podešen na 01.
03 / 06 / 16	16	Blokada tastera	<ul style="list-style-type: none"> – 00: blokada tastera je isključena – 01: blokada tastera je uključena Fabrička postavka: 00
03 / 06 / 16	17	Izbor konfiguracije sistema	<ul style="list-style-type: none"> – 00: sistem kola grejanja i hlađenja sa dve cevi – 01: sistem kola hlađenja sa dve cevi – 02: sistem kola hlađenja sa dve cevi i električnim dodatnim grejanjem* – 03: sistem kola grejanja sa dve cevi i električnim dodatnim grejanjem* – 04: sistem kola grejanja i hlađenja sa dve cevi i električnim dodatnim grejanjem* Fabrička postavka: 00 Napomena Konfiguracija sistema za sisteme sa četiri cevi nije podržana.
03	18	Resetovanje na sistemsku podešavanja	<ul style="list-style-type: none"> – 00: zadržavanje podešavanja – 01: resetovanje na fabrička podešavanja Fabrička postavka: 00
03	19	Status: velika brzina ventilatora	<ul style="list-style-type: none"> – 00: isključeno – 01: uključeno Fabrička postavka: 00
03	20	Status: normalna brzina ventilatora	<ul style="list-style-type: none"> – 00: isključeno – 01: uključeno Fabrička postavka: 00
03	21	Status: mala brzina ventilatora	<ul style="list-style-type: none"> – 00: isključeno – 01: uključeno Fabrička postavka: 00

Modbus komanda	Adresa registra	Naziv parametra	Raspon, mogućnost podešavanja, objašnjenje
03	22	Status: ventil 1	– 00: isključeno – 01: uključeno Fabrička postavka: 00
03	23	Status: ventil 2	– 00: isključeno – 01: uključeno Fabrička postavka: 00

C Tehnički podaci

Električni priključak	– 220 V – 50 Hz
Maks. električna snaga	≤ 2 W
Dozvoljena ambijentalna temperatura maks.	–15 ... 43 °C
Relativna vlažnost vazduha	≤ 90 %
Visina	86 mm
Širina	86 mm
Dubina	9 mm

Udhëzuesi i instalimit

Përmbajtja

1	Siguria	235	10	Nxjerrja jashtë pune	241
1.1	Përdorimi sipas destinimit.....	235	10.1	Nxjerrja jashtë pune në mënyrë të përhershme.....	241
1.2	Udhëzime të përgjithshme për sigurinë	235	11	Riciklimi dhe deponimi	241
1.3	Rregullore (direktiva, ligje, norma)	236	12	Shërbimi i klientit	241
2	Udhëzime për dokumentacionin	237	Shtojcë	242	
2.1	Ndiqni dokumentet përkatëse	237	A	Parametri – Vetëm për pasqyrën e posaçme për teknikët profesionistë	242
2.2	Ruani dokumentet.....	237	B	Parametrat e Modbus – Vetëm për pasqyrën e posaçme për teknikët profesionistë	243
2.3	Vlefshmëria e udhëzimit	237	C	Të dhënat teknike	246
3	Përshkrimi i produktit	237			
3.1	Shenja-CE	237			
4	Montimi	237			
4.1	Kontrolloni përmbajtjen e ambalazhit	237			
4.2	Përzgjedhja e kabllor.....	237			
4.3	Montoni rregullatorin në dhomën e ditës	237			
5	Instalimi elektrik	238			
5.1	Kualifikimi.....	238			
5.2	Lidhja e rregullatorit në konvektor	238			
6	Vënia në punë	240			
6.1	Vënia e produktit në punë.....	240			
7	Funksionet e komandimit dhe të treguesve	240			
7.1	Rivendosni rregullimin e fabrikës	240			
7.2	Shfaqja e konfigurimit të parametrave.....	240			
7.3	Funksioni Modbus.....	240			
8	Dorëzimi tek përdoruesi	241			
8.1	Transferoni produktin tek përdoruesi.....	241			
9	Zgjidhja e defektit	241			
9.1	Ndryshoni rregullatorin.....	241			

1 Siguria

1.1 Përdorimi sipas destinimit

Përdorimi joprofesional ose jo sipas rregullave, mund të shkaktojë ndikime negative në produkt dhe dëme të tjera materiale.

Bëhet fjalë për një rregullator, i cili shërben për komandimin e një sistemi të ngrohjes me konvektor ventilatori dhe të ftohjes në varësi nga temperatura e ambientit dhe sipas një komutimi të programueshëm kohor.

Ky produkt është projektuar për të rregulluar një impiant nxehtë dhe ftohtë me konvektor ventilatori dhe me gjeneratorë të mundshëm elektrikë nxehtësie të të njëjtit prodhues, me portë eBUS.

Rregullatori i temperaturës së dhomës konfiguruar në varësi të sistemit të instaluar:

- Ftohja
- Funkzioni i konvektorit të ventilatorit
- Ngrohja

Përdorimi i parashikuar përfshin:

- ndjekjen e udhëzimeve bashkëngjitur të përdorimit, instalimit dhe mirëmbajtjes së produktit dhe të gjithë

komponentëve të tjerë të impiantit

- instalimi dhe montimi sipas produktit dhe mundësisë së sistemit
- respektimi i gjithë kushteve të inspektimeve dhe të mirëmbajtjes siç përshkruhet në manual.

Përdorimi i parashikuar përfshin gjithashtu edhe instalimin sipas kodit.

Një përdorim ndryshe nga ai i përshkruar në manualin bashkëngjitur ose një përdorim që shkon përtej atij që përshkruhet këtu, konsiderohet si përdorim jo sipas parashikimit. Përdorim jo sipas parashikimit është gjithashtu çdo përdorim tregtar dhe industrial.

Kujdes!

Çdo përdorim abuziv është i ndaluar.

1.2 Udhëzime të përgjithshme për sigurinë

1.2.1 Rrezik për jetën si pasojë e goditjes elektrike

Kur prekni komponentët me tension, ka rrezik goditjeje elektrike.

Përpara se të punoni në produkt:

- ▶ Vendoseni produktin pa tension, duke fikur gjithë

furnizimet me energji në gjithë polet (separator elektrik me hapësirë kontakti minimalisht 3 mm, p. sh. siguresa ose çelësi mbrojtës i tubacionit).

- ▶ Siguroni që të mos rindizet.
- ▶ Kontrolloni që të mos ketë tension.

1.2.2 Rrezik nga kushtet e pamjaftueshme

Punimet e mëposhtme duhet të kryhen vetëm nga teknikët profesionistë, të specializuar për këtë:

- Montimi
- Çmontimi
- Instalimi
- Vënia në punë
- Inspektimi dhe mirëmbajtja
- Riparimet
- Nxjerrja jashtë pune
- ▶ Veproni sipas gjendjes aktuale teknike.

1.2.3 Rrezik i një dëmi material nga ngrica

- ▶ Instaloheni produktin vetëm në ambiente jo të rrezikuara nga ngrica.

1.2.4 Rrezik i një dëmi material si pasojë e përdorimit të veglave të papërshtatshme

- ▶ Përdorni një vegël të posaçme.

1.3 Rregullore (direktiva, ligje, norma)

- ▶ Respektoni rregulloret, normat, direktivat, aktet dhe ligjet kombëtare.

2 Udhëzime për dokumentacionin

2.1 Ndiqni dokumentet përkatëse

- ▶ Ndiqni patjetër të gjithë udhëzimet e përdorimit dhe instalimit, komponentët e impiantit janë bashkëngjitur.

2.2 Ruani dokumentet

- ▶ Dorëzohani këtë manual si dhe gjithë dokumentet e aplikueshëm përdoruesit të impiantit.

2.3 Vlefshmëria e udhëzimit

Ky manual vlen vetëm për:

Produkti - numri i artikullit

VA 2-WC D	0010045959
-----------	------------

3 Përshkrimi i produktit

3.1 Shenja-CE



Me shenjën-CE dokumentohet se produktet përmbushin kriteret bazë të gjitha direktivave në fuqi sipas Deklaratës së Konformitetit.

Deklarata e konformitetit mund të miratohet nga prodhuesi.

4 Montimi

4.1 Kontrolloni përmbajtjen e ambalazhit

Sasia	Emërtimi
1	Çelësi rregullues
1	Kutia e montimit për montimin e fshehur
1	Qeskë me material fiksues
1	Shtojcë dokumentacion

- ▶ Kontrolloni përmbajtjen e ambalazhit nëse është i plotë.

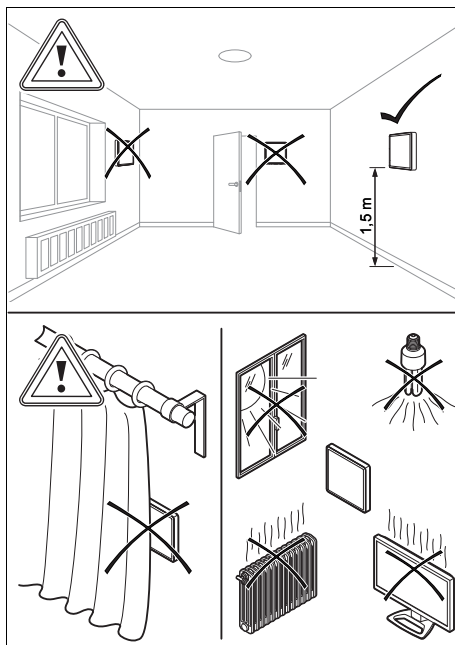
4.2 Përzgjedhja e kablos

- ▶ Përdorni kablo të zakonshme.

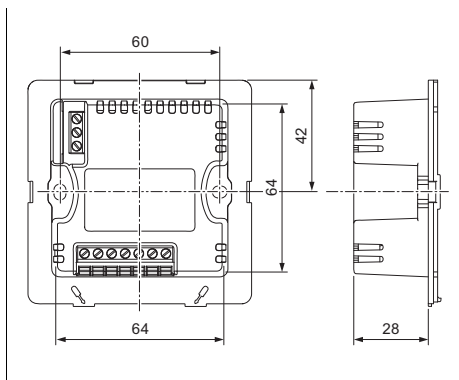
Kabli lidhës

Kablo furnizuese e konvektorit dhe valvulit me 3-dalje	$\geq 0,5 \text{ mm}^2$
Kabli i lidhjes në rrjet	$\geq 1,5 \text{ mm}^2$

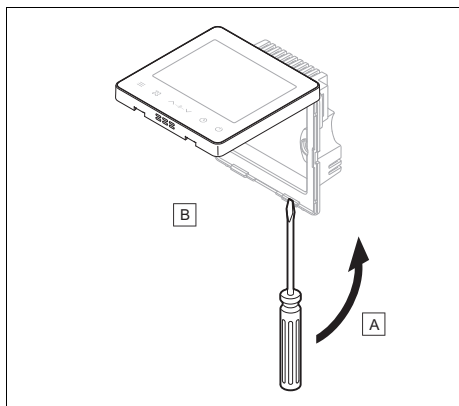
4.3 Montoni rregullatorin në dhomën e ditës



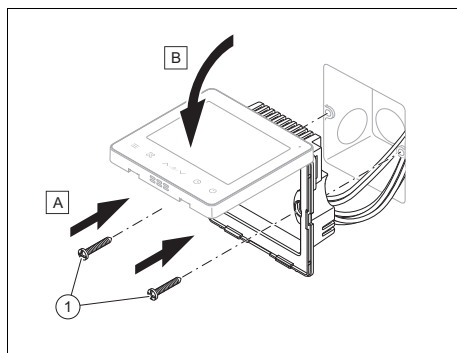
1. Zgjidhni vendin e montimit të çelësit rregullues në një mur të brendshëm, në mënyrë që të sigurohet një arritje e temperaturës së përshtatshme të dhomës.



2. Përmes kutisë së montimit, shënoni pikat e fiksimit në sipërfaqen mbajtëse.
3. Montoni kutinë e montimit në mur ose lëreni të montohet nën mur nga një specialist.



4. Hapeni produktin.
5. Krijoni lidhjen e rrymës. (→ Faqe 238)



6. Vendosi kapakun e pasmë të çelësit rregullues në kutinë e montimit dhe vidhoseni atë me materialin e montimit të marrë në dorëzim.
7. Shtypeni çelësin rregullues me kujdes në kapakun e pasmë.

5 Instalimi elektrik

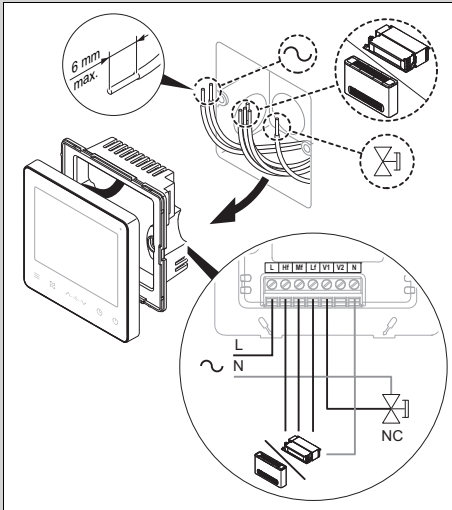
5.1 Kualifikimi

Instalimi elektrik duhet të kryhet vetëm nga një electricist.

5.2 Lidhja e rregulatorit në konvektor

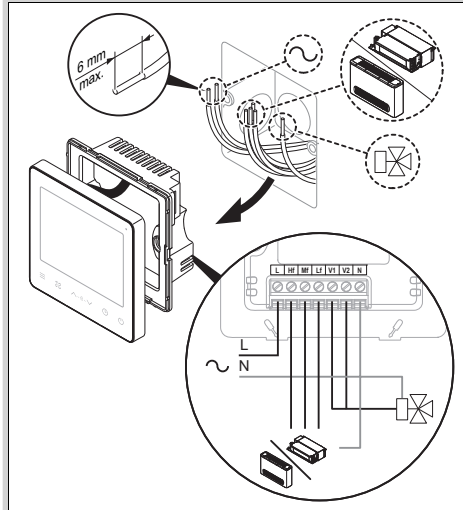
1. Për hapjen e kutisë së çelësave të konvektorit shih udhëzimin për instalim të konvektorit.
2. Bëni instalimin e kablove në varësi të konfigurimit të sistemit, siç paraqitet në planet vijuese të lidhjeve.

Kushti: Lidhja me valvulin e mbyllur normalisht



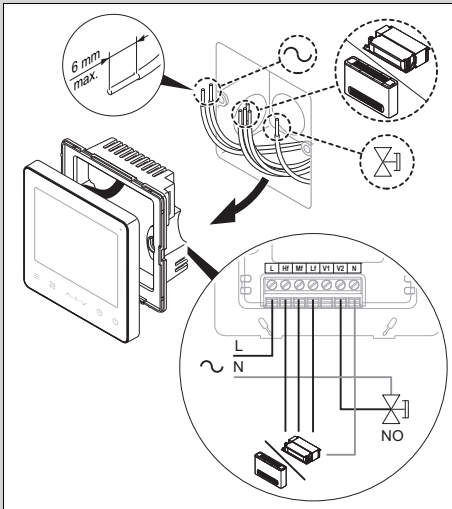
► Lidheni kabllo në konektorin e lidhjes së rregullatorit.

Kushti: Lidhja me valvul kthimi me 3 dalje



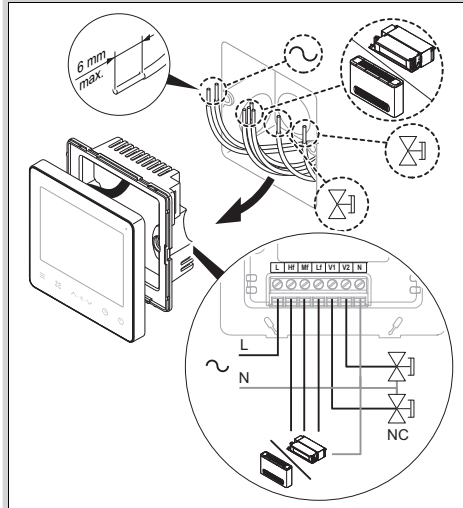
► Lidheni kabllo në konektorin e lidhjes së rregullatorit.

Kushti: Lidhja me valvulin e hapur normalisht



► Lidheni kabllo në konektorin e lidhjes së rregullatorit.


Kushti: Lidhja me valvulin e mbyllur normalisht dhe ngruhja elektrike shtesë



► Lidheni kabllo në konektorin e lidhjes së rregullatorit.

6 Vënia në punë

6.1 Vënia e produktit në punë

1. Për vënien në funksion të konvektorit shih udhëzimin për instalim të konvektorit.
2. Shtypni  për ndezjen e rregullatorit dhe konvektorit.
3. Kontrolloni pajisjen me ndihmën e vlerave nominale për çdo regjim pune.

7 Funksionet e komandimit dhe të treguesve



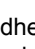
Çelësi rregullues ka një fushë operimi, fushë për konfigurimin e parametrave, si dhe mundësinë për konfigurimin e lidhjes me Modbus.

Mundësitë e rregullimeve dhe leximeve gjatë operimit, koncepti i komandimit dhe një shembull për komandimin përshkruhen në manualin e përdorimit të çelësit rregullues.



Fusha për konfigurimin e parametrave mund të shfaqet me kombinim tastesh. (→ Faqe 240)

Konfigurimi i lidhjes me Modbus mund të ndjekë vetëm kryhet vetëm me vendosjen e lidhjes së rrjetit. (→ Faqe 240)

7.1 Rivendosni rregullimin e fabrikës

- ▶ Mbani shtypuri ,  dhe  njëkohësisht për 5 sekonda, për të rivendosur cilësimet e fabrikës së çelësit rregullues.
 - ◀ Çelësi rregullues riaktivizohet me cilësimet e fabrikës.


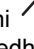

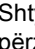
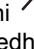


7.2 Shfaqja e konfigurimit të parametrave

1. Mbani shtypur  dhe  njëkohësisht për 3 sekonda, për të shfaqur konfigurimin e parametrave.
 - Pasqyrën e parametrave e gjeni tek shtojca.Parametri – Vetëm për pasqyrën e posaçme për teknikët profesionistë (→ Faqe 242)



Udhëzim

Për sa kohë që çelësi rregullues ndodhet tek konfigurimi i parametrave, lidhja me Modbus ndërpritet.

2. Shtypni  dhe , për të përzgjedhur minutat e ndryshueshme.
3. Shtypni , për të ndryshuar parametrat e zgjedhur.
4. Shtypni  dhe , për të përzgjedhur konfigurimin e parametrave.
5. Shtypni , për të regjistruar cilësimin e ndryshuar.
 - ◀ Nëse nuk ka asnjë rezultat për 60 sekonda, ndryshimet e bëra deri në atë moment, regjistrohen automatikisht dhe konfigurimi i parametrave do të mbyllet.
6. Shtypni , për të dalë nga konfigurimi i parametrave pa i ruajtur.

7.3 Funksioni Modbus

Për qasjen në Modbus janë të vlefshme kushtet e mëposhtme paraprake të përmbushura:

- Shpejtësia e transmetimit: 9600 bps
Gjatësia e të dhënave: 8 bit
Stop-Bit: 1 bit
asnjë Check-Bit
Kodi i transmetimit: heksadecimal (MODBUS RTU)

Regjistrimi i defektit: CRC-16 (MODBUS RTU)

Adresa e MODBUS: 1-32

Çelësi rregullues mund të konfigurohet përmes komandave të Modbus, një vështrim të përgjithshëm të mundësive të konfigurimit i gjeni në tabelën bashkëngjitur. (→ Faqe 243)

- 03: Komanda e leximit të shumëfishtë
- 06: Komanda e shkrimit tek
- 16: Komanda e shkrimit të shumëfishtë

8 Dorëzimi tek përdoruesi

8.1 Transferoni produktin tek përdoruesi

- ▶ Informojeni përdoruesin lidhur me përdorimin dhe funksionin e produktit të tij.
- ▶ Dorëzoni përdoruesit Të gjitha manualët dhe letrat e pajisjes në mënyrë që t'i ruajë.
- ▶ Emërtojini përdoruesit numrin e artikullit të produktit.
- ▶ Lexojeni manualin e përdorimit së bashku me përdoruesin.
- ▶ Përgjigjuni Të gjitha pyetjetve të tij.
- ▶ Udhëzoni përdoruesin lidhur me udhëzimet e sigurisë përdoruesit që duhet të ketë parasysh.
- ▶ Informoni operatorin se duhet ta mirëmbajë produktin sipas intervaleve të parashikuara..

9 Zgjidhja e defektit



9.1 Ndryshoni rregullatorin

1. Shkyçeni konvektorin, për ta ndërruar produktin.
2. Nxirreni produktin jashtë përdorimi në mënyrë të përhershme. (→ Faqe 241)
3. Futeni kaçavidën në kanal in midis çelësit rregullues dhe kapakut të pasmë dhe hapeni çelësin.

4. Lironi lidhjet e vidave midis kutisë së montimit dhe kapakut të pasmë.
5. Hiqni me kujdes çelësin rregullues dhe kapakun e pasmë.
6. Lironi telat nga listela e konektorit të produktit.

10 Nxjerrja jashtë pune

10.1 Nxjerrja jashtë pune në mënyrë të përhershme

1. Shtypni .
◀  do të shfaqet në ekran në mënyrë të qëndrueshme.
2. Shkyçeni produktin përmes mekanizmit të ndarjes të instaluar nga ndërtuesi (psh. siguresat ose ndërprerësi i qarkut).

11 Riciklimi dhe deponimi

Deponimi i paketimit

- ▶ Hidheni paketimin siç duhet.
- ▶ Respektoni të gjitha rregullat relevante.

12 Shërbimi i klientit

Të dhënat e kontaktit të shërbimit tonë të klientit i gjeni tek shtojca ose në faqen tonë të internetit.

Shtojcë

A Parametri – Vetëm për pasqyrën e posaçme për teknikët profesionistë

Kodi i parametrimit	Emri i parametrimit	Njësia	Gjatësia e hapit, mundësia e rregullimit, sqarimi
C0	Adresa e rrjetit të çelësit rregullues		01 deri 32 (cilësimi i fabrikës: 01)
C1	Zgjedhja e konfigurimit të sistemit		<ul style="list-style-type: none"> – 00: Qarku ngrohës dhe ftohës i sistemit me dy tuba – 01: Qarku ftohës i sistemit me dy tuba – 02: Qarku ftohës i sistemit me dy tuba me ngrohje elektrike shtesë* – 03: Qarku ngrohës i sistemit me dy tuba me ngrohje elektrike shtesë* – 04: Qarku ngrohës dhe ftohës i sistemit me dy tuba me ngrohje elektrike shtesë* <p>Cilësimi i fabrikës: 00</p> <p>Udhëzim Konfigurimi i sistemit për sistemet me katër tuba nuk mundësohet.</p>
C2	Konfigurimi e temperaturës në regjimin e ftohjes (eco-Modus)	°C	Gjatësia e hapit: 0,5 17 deri 30 (cilësimi i fabrikës: 26)
C3	Konfigurimi e temperaturës në regjimin e ngrohjes (eco-Modus)	°C	Gjatësia e hapit: 0,5 17 deri 30 (cilësimi i fabrikës: 18)
C4	Mbrojtja nga ngrica		<ul style="list-style-type: none"> – 00: Mbrojtja nga ngrica e fikur – 01: Mbrojtja nga ngrica e ndezur <p>Cilësimi i fabrikës: 00</p>
C5	Vlera kufi për mbrojtjen nga ngrica	°C	Gjatësia e hapit: 0,5 0 deri 20 (cilësimi i fabrikës: 05) Me këtë parametër caktohet temperatura e mjedisit, nën të cilën aktivizohet funksioni i mbrojtjes nga ngrica. Ky cilësim aktivizohet vetëm kur konfigurohet C4 në 01.
C6	Shpejtësia e transmetimit*		<ul style="list-style-type: none"> – 00: 4800 – 01: 9600 <p>Cilësimi i fabrikës: 01</p>
C7	Njësia për treguesin e temperaturës		<ul style="list-style-type: none"> – 00: °C – 01: °F <p>Cilësimi i fabrikës: 00</p> <p>Bëni kujdes që ndryshimi i njësisë së shfaqur të ketë ndikim edhe në gjithë temperaturat e vendosura.</p>
* e disponueshme vetëm në rastin e lidhjes në rrjet			

Kodi i parametrimit	Emri i parametrimit	Njësia	Gjatësia e hapit, mundësia e rregullimit, sqarimi
C8	Ndriçimi i sfondit të elementëve të komandimit*		– 00: e fikur – 01: e ndezur Cilësimi i fabrikës: 01
C9	Zgjedhja e gjuhës		– 00: Kinezisht – 01: Anglisht Cilësimi i fabrikës: 01
C10	Balancimi i temperaturës për regjimin e ftohjes dhe regjimin e ventilatorit	°C	Gjatësia e hapit: 0,5 -10 deri +10 (cilësimi i fabrikës: 0)
C11	Balancimi i temperaturës për procesin e nxehjes dhe ngrohjen elektrike shtesë	°C	Gjatësia e hapit: 0,5 -10 deri +10 (cilësimi i fabrikës: 0)
C12	Rregullimi i temperaturës së kthimit mbrapsht	°C	Gjatësia e hapit: 1 1 deri 3 (cilësimi i fabrikës: 1)
C13	Regjimi i ventilatorit pas konfigurimit të temperaturës		– 00: Ndezur në mënyrë të qëndrueshme – 01: E fikur në mënyrë të qëndrueshme Cilësimi i fabrikës: 00 Me këtë parametër do të vendoset nëse ventilatori ndizet apo fiket pas konfigurimit të temperaturës.
C14	Intervali i ndërprerjeve për konvektorin e ventilatorit	s	– 00: 0 sekonda – 05: 5 sekonda – 10: 10 sekonda – 15: 15 sekonda – 30: 30 sekonda – 60: 60 sekonda – 90: 90 sekonda Cilësimi i fabrikës: 00 Me këtë parametër mund të kufizohet krijimi i një rryme ajri të ftohtë afatgjatë.
C15	Numri i versionit		Këto të dhëna shërbejnë vetëm si informacion dhe nuk mund të përshtaten.

* e disponueshme vetëm në rastin e lidhjes në rrjet

B Parametrat e Modbus – Vetëm për pasqyrën e posaçme për teknikët profesionistë

Komanda Modbus	Adresa e regjistrit	Emri i parametrimit	Gjatësia e hapit, mundësia e rregullimit, sqarimi
03	1	Versioni i programit të çelësit rregullues	1 deri 255
03	2	Temperatura e mjedisit	-50 °C deri 50 °C
03 / 06 / 16	3	Gjendja aktuale e punës	– 0: E fikur – 1: E ndezur

Komanda Modbus	Adresa e regjistrit	Emri i parametrit	Gjatësia e hapit, mundësia e rregullimit, sqarimi
03 / 06 / 16	4	Temperatura nominale e konfiguruar aktualisht	17 °C deri 30 °C
03 / 06 / 16	5	Modaliteti i sistemit	<ul style="list-style-type: none"> - 0: Ventilatori - 1: Ftohja - 2: Ngrohja - 3: Ngrohja elektrike shtesë - 4: Ngrohja dhe ngrohja elektrike shtesë <p>Cilësimi i fabrikës: 0 Jo të gjitha cilësimet janë të mundura për të gjitha konfigurimet e sistemit.</p>
03 / 06 / 16	6	Konfiguroni shpejtësinë e ventilatorit	<ul style="list-style-type: none"> - 1: E ulët - 2: Normale - 3: E lartë - 4: Procesi automatik <p>Cilësimi i fabrikës: 4</p>
03 / 06 / 16	7	Regjimi i ventilatorit pas konfigurimit të temperaturës	<ul style="list-style-type: none"> - 00: Ndezur në mënyrë të qëndrueshme - 01: E fikur në mënyrë të qëndrueshme <p>Cilësimi i fabrikës: 00 Me këtë parametër do të vendoset nëse ventilatori ndizet apo fiket pas konfigurimit të temperaturës.</p>
03 / 06 / 16	8	Njësia për treguesin e temperaturës	<ul style="list-style-type: none"> - 00: °C - 01: °F <p>Cilësimi i fabrikës: 00 Bëni kujdes që ndryshimi i njësisë së shfaqur të ketë ndikim edhe në gjithë temperaturat e vendosura.</p>
03 / 06 / 16	9	Balancimi i temperaturës për regjimin e ftohjes dhe regjimin e ventilatorit	-10 °C deri +10 °C (cilësimi i fabrikës: 0 °C)
03 / 06 / 16	10	Balancimi i temperaturës për procesin e nxehjes dhe ngrohjen elektrike shtesë	-10 °C deri +10 °C (cilësimi i fabrikës: 0 °C)
03 / 06 / 16	11	Intervali i ndërprerjeve për konvektorin e ventilatorit	<ul style="list-style-type: none"> - 00: 0 sekonda - 05: 5 sekonda - 10: 10 sekonda - 15: 15 sekonda - 30: 30 sekonda - 60: 60 sekonda - 90: 90 sekonda <p>Cilësimi i fabrikës: 00 Me këtë parametër mund të kufizohet krijimi i një rryme ajri të ftohtë afatgjatë.</p>

Komanda Modbus	Adresa e regjistrit	Emri i parametrizimit	Gjatësia e hapit, mundësia e rregullimit, sqarimi
03 / 06 / 16	12	Rregullimi i temperaturës së kthimit mbrapsht	1 °C deri 3 °C (cilësimi i fabrikës: 1 °C)
03 / 06 / 16	13	Adresa e rrjetit të Modbus të çelësit rregullues	01 deri 32 (cilësimi i fabrikës: 01)
03 / 06 / 16	14	Mbrojtja nga ngrica	– 00: Mbrojtja nga ngrica e fikur – 01: Mbrojtja nga ngrica e nderur Cilësimi i fabrikës: 00
03 / 06 / 16	15	Vlera kufi për mbrojtjen nga ngrica	0 °C deri 20 °C (cilësimi i fabrikës: 5 °C) Me këtë parametër caktohet temperatura e mjedisit, nën të cilën aktivizohet funksioni i mbrojtjes nga ngrica. Ky cilësim aktivizohet vetëm kur konfigurohet C4 në 01.
03 / 06 / 16	16	Bllokimi i butonave	– 00: Bllokimi i tasteve i fikur – 01: Bllokimi i tasteve i nderur Cilësimi i fabrikës: 00
03 / 06 / 16	17	Zgjedhja e konfigurimit të sistemit	– 00: Qarku ngrohës dhe ftohës i sistemit me dy tuba – 01: Qarku ftohës i sistemit me dy tuba – 02: Qarku ftohës i sistemit me dy tuba me ngrohje elektrike shtesë* – 03: Qarku ngrohës i sistemit me dy tuba me ngrohje elektrike shtesë* – 04: Qarku ngrohës dhe ftohës i sistemit me dy tuba me ngrohje elektrike shtesë* Cilësimi i fabrikës: 00 Udhëzim Konfigurimi i sistemit për sistemet me katër tuba nuk mundësohet.
03	18	Rivendosni konfigurimin e sistemit	– 00: Cilësimet të ruajtura – 01: Rivendosni cilësimin e fabrikës Cilësimi i fabrikës: 00
03	19	Statusi: Shpejtësi i lartë e ventilatorit	– 00: e fikur – 01: e nderur Cilësimi i fabrikës: 00
03	20	Statusi: Shpejtësi normale e ventilatorit	– 00: e fikur – 01: e nderur Cilësimi i fabrikës: 00
03	21	Statusi: Shpejtësi e ulët e ventilatorit	– 00: e fikur – 01: e nderur Cilësimi i fabrikës: 00
03	22	Statusi: Valvuli 1	– 00: e fikur – 01: e nderur Cilësimi i fabrikës: 00

Komanda Modbus	Adresa e regjistrit	Emri i parametrit	Gjatësia e hapit, mundësia e rregullimit, sqarimi
03	23	Statusi: Valvuli 2	<ul style="list-style-type: none"> - 00: e fikur - 01: e ndezur Cilësimi i fabrikës: 00

C Të dhënat teknike

Lidhja elektrike	<ul style="list-style-type: none"> - 220 V - 50 Hz
fuqia elektrike hyrëse maksimale	≤ 2 W
Temperatura maksimale e lejuar e mjedisit	-15 ... 43 °C
Lagështia relative e ajrit	≤ 90 %
Lartësia	86 mm
Gjerësia	86 mm
Thellësia	9 mm

Installationsanvisning

Innehåll

1	Säkerhet	248	11	Återvinning och avfallshantering	254
1.1	Avsedd användning	248	12	Kundtjänst	254
1.2	Allmänna säkerhetsanvisningar	248		Bilaga	255
1.3	Föreskrifter (riktlinjer, lagar, normer)	249	A	Parametrar – översikt som endast är avsedd för hantverkaren	255
2	Hänvisningar till dokumentation	250	B	Modbus-parametrar – översikt som endast är avsedd för hantverkaren	256
2.1	Följ anvisningarna i övrig dokumentation	250	C	Tekniska data	259
2.2	Förvaring av dokumentation	250			
2.3	Anvisningens giltighet	250			
3	Produktbeskrivning	250			
3.1	CE-märkning	250			
4	Montering	250			
4.1	Kontrollera leveransomfattningen	250			
4.2	Urval av kablar	250			
4.3	Montering av regleringen i rummet.....	250			
5	Elinstallation	251			
5.1	Kvalifikation.....	251			
5.2	Ansluta regleringen till fläktkonvektorn.....	251			
6	Driftsättning	253			
6.1	Ta produkten i drift.....	253			
7	Manöver- och indikeringsfunktioner	253			
7.1	Återställ till fabriksinställning.....	253			
7.2	Öppna parameterinställningarna.....	253			
7.3	Modbus-funktion	253			
8	Överlämning till användaren	254			
8.1	Överlämna produkten till den driftsansvarige	254			
9	Felsökning	254			
9.1	Byte av reglering.....	254			
10	Avställning	254			
10.1	Avställning	254			

1 Säkerhet

1.1 Avsedd användning

Felaktig eller ej avsedd användning kan skada produkten eller andra materiella värden.

Detta är en reglering som är avsedd för att styra uppvärmnings- och kylningsanläggning med fläktkonvektor beroende på rumstemperatur och efter en programmeringsbar tidsfördröjning.

Produkten är avsedd för reglering av en värme- och kylningsanläggning med fläktkonvektor och andra eventuella värme-generatorer från samma tillverkare med Modbus-gränssnitt.

Rumsregleringen reglerar beroende på installerat system:

- Kyla
- Fläktkonvektorns funktion
- Uppvärmning

Avsedd användning innefattar:

- att bifogade drift-, installations- och underhållsanvisningar för produkten och anläggningens övriga komponenter följs
- att installation och montering sker i enlighet med produktens och systemets godkännande
- att alla besiktnings- och underhållsvillkor som anges i anvisningarna uppfylls.

Den ändamålsenliga användningen omfattar därutöver installationen enligt IP-kod.

All användning utom sådan som beskrivs i dessa anvisningar eller som utgår från sådan gäller som ej avsedd användning. All direkt kommersiell och industriell användning gäller också som ej avsedd användning.

Obs!

Missbruk är ej tillåtet.

1.2 Allmänna säkerhetsanvisningar

1.2.1 Livsfara pga. elektrisk stöt

Om du rör vid spänningsförande komponenter föreligger livsfara pga. el.

Innan du utför arbeten på produkten:

- ▶ Gör produkten spänningslös genom att alla strömförsörjningar kopplas från vid alla poler (elektrisk avskiljning med minst 3 mm kontaktavstånd, t.ex. säkringar eller ledningsskyddsbrytare).
- ▶ Säkra mot oavsiktlig påslagning.
- ▶ Kontrollera att det inte finns någon spänning kvar.



1.2.2 Fara på grund av otillräcklig kvalifikation

Följande arbeten får bara utföras av fackhantverkare med tillräcklig kvalifikation:

- Montering
- Demontering
- Installation
- Driftsättning
- Besiktning och underhåll
- Reparation
- Avställning
- ▶ Arbeta i enlighet med modern teknisk standard.

1.2.3 Risk för materialskador på grund av frost

- ▶ Produkten får endast installeras i utrymmen utan frostrisk.

1.2.4 Risk för materiella skador på grund av olämpligt verktyg

- ▶ Använd korrekta verktyg.

1.3 Föreskrifter (riktlinjer, lagar, normer)

- ▶ Beakta nationella föreskrifter, normer, riktlinjer, förordningar och lagar.

2 Hänvisningar till dokumentation

2.1 Följ anvisningarna i övrig dokumentation

- ▶ Följ alltid de driftinstruktioner och installationsanvisningar som medföljer systemets komponenter.

2.2 Förvaring av dokumentation

- ▶ Lämna över denna anvisning och all övrig dokumentation till användaren.

2.3 Anvisningens giltighet

Denna anvisning gäller endast för:

Produkt - artikelnummer

VA 2-WC D	0010045959
-----------	------------

3 Produktbeskrivning

3.1 CE-märkning



CE-märkningen dokumenterar att produkten i enlighet med försäkran om överensstämmelse uppfyller de grundläggande krav som ställs av tillämpliga direktiv.

Försäkran om överensstämmelse finns hos tillverkaren.

4 Montering

4.1 Kontrollera leveransomfattningen

Mängd	Beteckning
1	Reglering
1	Monteringsbox för dold montering
1	Påse med fästmaterial
1	Förteckning över medföljande delar

- ▶ Kontrollera att alla delar finns med.

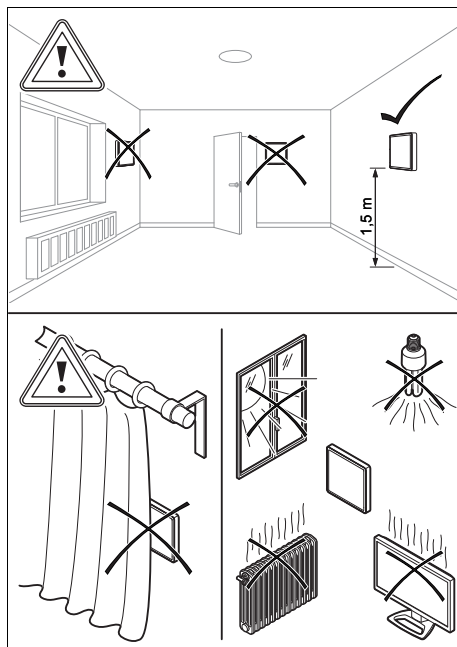
4.2 Urval av kablar

- ▶ Använd en vanlig kabel från handeln.

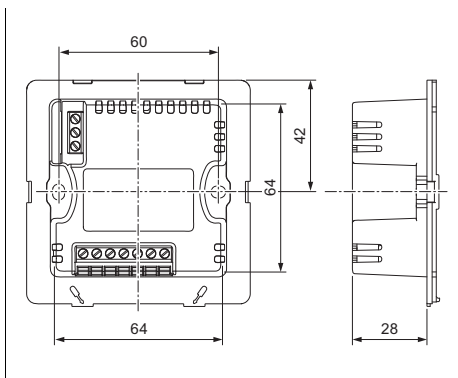
Anslutningskabel

Anslutningskabel för fläktkonvektor och 3-vägs-omkopplingsventil	≥ 0,5 mm ²
Nätanslutningskabel	≥ 1,5 mm ²

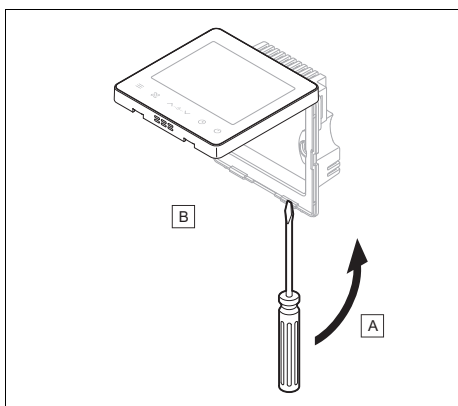
4.3 Montering av regleringen i rummet



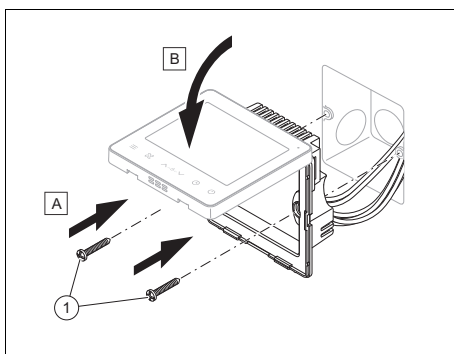
1. Montera regleringen på en innervägg så att rumstemperaturen kan mätas utan problem.



2. Markera fästpunkterna på den bärande ytan med hjälp av monteringsboxen.
3. Montera monteringsboxen på väggen eller låt en hantverkare utföra en dold montering.



4. Öppna produkten.
5. Upprätta strömanslutningen. (→ Sida 251)



6. Sätt regleringens bakre täcksydd i monteringsboxen och skruva ihop den med medföljande monteringsmaterial.
7. Tryck försiktigt på regleringens bakre täcksydd.

5 Elinstallation

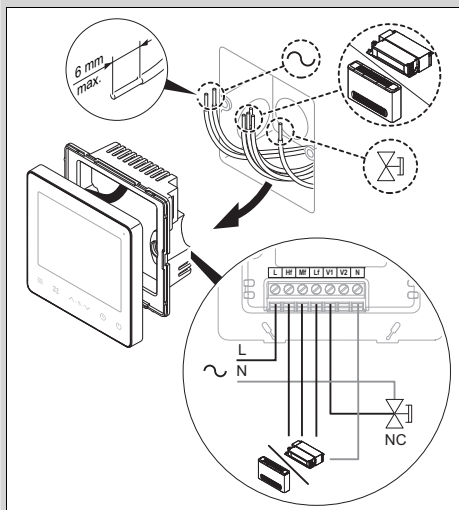
5.1 Kvalifikation

Elinstallationen får bara utföras av en behörig elektriker.

5.2 Ansluta regleringen till fläktkonvektorn

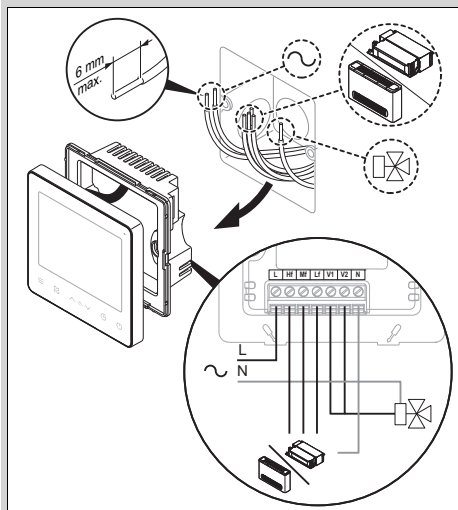
1. Konsultera installationsanvisningen för fläktkonvektorn vid öppning av fläktkonvektorns kopplingsbox.
2. Gör anslutningsledningsdragningen beroende på systemkonfiguration som visas på den nedanstående kopplingschema.

Betingelse: Anslutning vid normal, stängd ventil



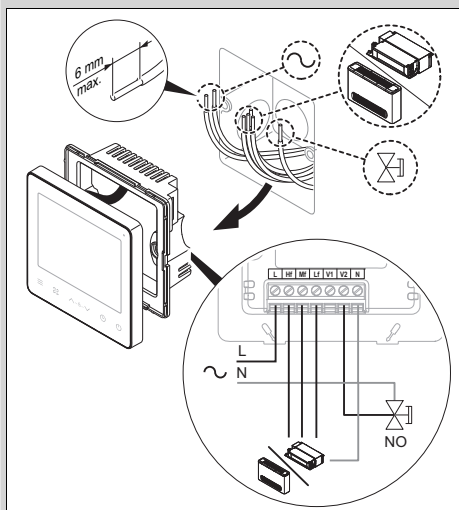
► Anslut kablar till regleringens anslutningsklämma.

Betingelse: Anslutning vid 3-vägs-omkopplingsventil



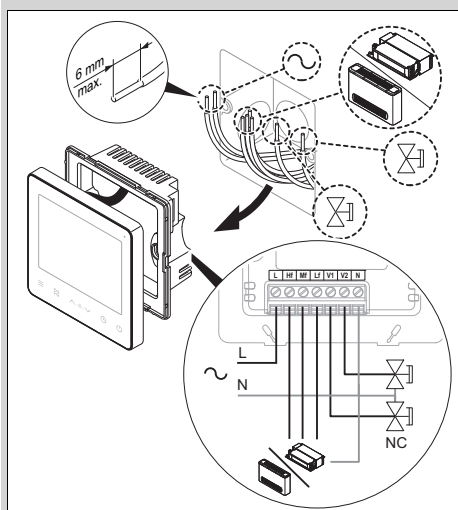
► Anslut kablar till regleringens anslutningsklämma.

Betingelse: Anslutning vid normal, öppen ventil



► Anslut kablar till regleringens anslutningsklämma.


Betingelse: Anslutning vid normal, stängd ventil och elektrisk extravärme



► Anslut kablar till regleringens anslutningsklämma.

6 Driftsättning

6.1 Ta produkten i drift

1. Konsultera installationsanvisningarna för fläktkonvektorn för idrifttagning av fläktkonvektorn.
2. Tryck på  för att slå på regleringen och fläktkonvektorn.
3. Kontrollera anläggningen med en börvärdesbegäran för varje driftstyp.

7 Manöver- och indikeringsfunktioner

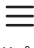


Regleringen har en nivå för drift, en nivå för parameterinställning samt möjlighet för inställning via Modbus-anslutning.

Inställnings- och avläsningsmöjligheterna i drift, manöverkonceptet och ett manövreringsexempel beskrivs i regleringens driftsanvisning.

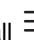

Nivån för parameterinställning kan öppnas med en knappkombination. (→ Sida 253)

Inställningen via Modbus-anslutningen kan endast göras vid kontinuerlig nätverksanslutning. (→ Sida 253)

7.1 Återställ till fabriksinställning

- ▶ Håll ,  och  intryckta samtidigt för att återställa regleringen till fabriksinställning.
 - ◁ Regleringen startar om med fabriksinställningar.








7.2 Öppna parameterinställningarna

1. Håll  och  intryckta samtidigt i tre sekunder för att öppna parameterinställningarna.
 - I bilagan finns en översikt över parametrarna.Parametrar – översikt som endast är avsedd för hantverkaren (→ Sida 255)



Anmärkning

Så länge regleringen befinner sig i parameterinställningarna är Modbus-anslutningen avbruten.

2. Tryck på  och  för att välja de parametrar som ska ändras.
3. Tryck på  för att ändra vald parameter.
4. Tryck på  och  för att välja parameterinställningen.
5. Tryck på  för att spara den ändrade inställningen.
 - ◁ Om ingen inmatning görs inom 60 sekunder sparas de ändringar som gjorts hittills automatiskt och parameterinställningarna stängs.
6. Tryck på  för att lämna parameterinställningarna utan att spara.

7.3 Modbus-funktion

Följande villkor måste vara uppfyllda vid Modbus-åtkomst:

- Överföringshastighet: 9600 bps
- Datalängd: 8 bit
- Stop-bit: 1 bit
- Ingen check-bit
- Överföringskod: hexadecimal (MODBUS RTU)
- Felregistrering: CRC-16 (MODBUS RTU)
- MODBUS-adress: 1-32

Regleringen kan ställas in via Modbus-kommandon, du hittar en översikt över inställningarna finns i tabellen i bilagan. (→ Sida 256)

- 03: Multi-läs-kommando
- 06: Enskilt-skriv-kommando
- 16: Multi-skriv-kommando

8 Överlämning till användaren

8.1 Överlämna produkten till den driftsansvarige

- ▶ Informera den driftsansvarige om hanteringen och funktionen hos produkten.
- ▶ Överlämna alla anvisningar och dokument som hör till apparaten så att de kan förvaras korrekt.
- ▶ Ge den driftsansvarige produktens artikelnummer.
- ▶ Gå igenom bruksanvisningen tillsammans med användaren.
- ▶ Besvara alla eventuella frågor.
- ▶ Informera framför allt den driftsansvarige om säkerhetsanvisningarna som denne måste beakta.
- ▶ Informera driftsansvarig om att produkten behöver underhållas enligt angivna intervaller.


9 Felsökning

9.1 Byte av reglering

1. Stäng av fläktkonvektorn för att byta ut produkten.
2. Ta produkten slutgiltigt ur drift.
(→ Sida 254)
3. Sätt in skruvmejseln i slitsen mellan regleringen och det bakre täckskyddet och öppna regleringen.
4. Lossa skruvförbandet mellan monteringsboxen och det bakre täckskyddet.
5. Dra försiktigt av regleringen och det bakre täckskyddet.
6. Lossa ledningarna från produktens plintlist.

10 Avställning

10.1 Avställning

1. Tryck på .
< **OFF** visas kontinuerligt på displayen.
2. Koppla ifrån produkten via den på plats installerade skarvanordningen (t.ex. säkringar eller effektomkopplare).

11 Återvinning och avfallshantering

Avfallshantering av förpackningen

- ▶ Avfallshandla emballaget enligt gällande föreskrifter.
- ▶ Följ alla relevanta bestämmelser.

12 Kundtjänst

Vår kundtjänsts kontaktdata hittar du i bilagan eller på vår websida.

Bilaga

A Parametrar – översikt som endast är avsedd för hantverkaren

Parameterkod	Parameternamn	Enhet	Stegvärde, inställningsmöjlighet, bedömning
C0	Regleringens nätverksadress		01 till 32 (fabriksinställning: 01)
C1	Val av systemkonfiguration		<ul style="list-style-type: none"> – 00: Tvårorssystem värme- och kylkrets – 01: tvårorssystem kylkrets – 02: tvårorssystem kylkrets med elektrisk extravärme* – 03: tvårorssystem-värmekrets med elektrisk extravärme* – 04: tvårorssystem värme- och kylkrets med elektrisk extravärme* Fabriksinställning: 00 Anmärkning Systemkonfiguration för fyrorrorssystem stöds inte.
C2	Inställning av temperaturen i kyl drift (eco-läge)	°C	Steglängd: 0,5 17 till 30 (fabriksinställning: 26)
C3	Inställning av temperaturen i värmedrift (eco-läge)	°C	Steglängd: 0,5 17 till 30 (fabriksinställning: 18)
C4	Frostskydd		<ul style="list-style-type: none"> – 00: frostskydd avstängt – 01: frostskydd påslaget Fabriksinställning: 00
C5	Gränsvärde för frostskydd	°C	Steglängd: 0,5 0 till 20 (fabriksinställning: 05) Med denna parameter ställer man in omgivningstemperaturen vid vilken frostskyddsfunktionen aktiveras. Denna inställning blir endast aktiv då C4 är inställt på 01.
C6	Baudhastighet*		<ul style="list-style-type: none"> – 00: 4800 – 01: 9600 Fabriksinställning: 01
C7	Enhet för temperaturindikering		<ul style="list-style-type: none"> – 00: °C – 01: °F Fabriksinställning: 00 Observera att om du byter enhet påverkar dessa alla inställda temperaturer.
C8	Bakgrundsbelysning manöverelement*		<ul style="list-style-type: none"> – 00: Avstängd – 01: Påslagen Fabriksinställning: 01

* Endast tillgänglig vid nätverksanslutning

Parameterkod	Parameternamn	Enhet	Stegvärde, inställningsmöjlighet, bedömning
C9	Språk		<ul style="list-style-type: none"> - 00: Kinesiska - 01: Engelska Fabriksinställning: 01
C10	Temperaturutjämning för kyl drift och fläktdrift	°C	Steglängd: 0,5 -10 till +10 (fabriksinställning: 0)
C11	Temperaturutjämning för värmedrift och elektrisk extravärme	°C	Steglängd: 0,5 -10 till +10 (fabriksinställning: 0)
C12	Reglering av returtemperatur	°C	Steglängd: 1 1 till 3 (fabriksinställning: 1)
C13	Fläktdrift efter temperaturinställning		<ul style="list-style-type: none"> - 00: Kontinuerligt påslagen - 01: Kontinuerligt avstängd Fabriksinställning: 00 Med denna parameter ställer man in om fläkten ska slås på eller stängas av efter inställning av temperatur.
C14	Avbrottsintervall för fläktkonvektor	s	<ul style="list-style-type: none"> - 00: 0 sekunder - 05: 5 sekunder - 10: 10 sekunder - 15: 15 sekunder - 30: 30 sekunder - 60: 60 sekunder - 90: 90 sekunder Fabriksinställning: 00 Med denna parameter kan man begränsa förekomsten av ett kallt, kontinuerligt luftdrag.
C15	Versionsnummer		Denna uppgift är endast till för information och kan inte anpassas.

* Endast tillgänglig vid nätverksanslutning

B Modbus-parametrar – översikt som endast är avsedd för hantverkaren

Modbus-kommando	Register-adress	Parameternamn	Stegvärde, inställningsmöjlighet, bedömning
03	1	Regleringens programversion	1 till 255
03	2	Omgivningstemperatur	-50 °C till 50 °C
03 / 06 / 16	3	Aktuell driftstatus	<ul style="list-style-type: none"> - 0: Avstängd - 1: Påslagen
03 / 06 / 16	4	Inställd temperatur börvärdestemperatur	17 °C till 30 °C

Modbus-kommando	Register-adress	Parameternamn	Stegvärde, inställningsmöjlighet, bedömning
03 / 06 / 16	5	Systemläge	<ul style="list-style-type: none"> – 0: Fläkt – 1: Kyla – 2: Uppvärmning – 3: Elektrisk extravärme – 4: Uppvärmning och elektrisk extravärme <p>Fabriksinställning: 0 Alla inställningar är inte tillgängliga för alla systemkonfigurationer.</p>
03 / 06 / 16	6	Ställa in fläkthastighet	<ul style="list-style-type: none"> – 1: Låg – 2: Normal – 3: Hög – 4: Automatisk drift <p>Fabriksinställning: 4</p>
03 / 06 / 16	7	Fläktdrift efter temperaturinställning	<ul style="list-style-type: none"> – 00: Kontinuerligt påslagen – 01: Kontinuerligt avstängd <p>Fabriksinställning: 00 Med denna parameter ställer man in om fläkten ska slås på eller stängas av efter inställning av temperatur.</p>
03 / 06 / 16	8	Enhet för temperaturindikering	<ul style="list-style-type: none"> – 00: °C – 01: °F <p>Fabriksinställning: 00 Observera att om du byter enhet påverkar dessa alla inställda temperaturer.</p>
03 / 06 / 16	9	Temperaturutjämnning för kyl drift och fläktdrift	–10 °C till +10 °C (fabriksinställning: 0 °C)
03 / 06 / 16	10	Temperaturutjämnning för värmedrift och elektrisk extravärme	–10 °C till +10 °C (fabriksinställning: 0 °C)
03 / 06 / 16	11	Avbrottsintervall för fläktkonvektor	<ul style="list-style-type: none"> – 00: 0 sekunder – 05: 5 sekunder – 10: 10 sekunder – 15: 15 sekunder – 30: 30 sekunder – 60: 60 sekunder – 90: 90 sekunder <p>Fabriksinställning: 00 Med denna parameter kan man begränsa förekomsten av ett kallt, kontinuerligt luftdrag.</p>
03 / 06 / 16	12	Reglering av returtemperatur	1 °C till 3 °C (fabriksinställning: 1 °C)
03 / 06 / 16	13	Regleringens Modbus-nätverksadress	01 till 32 (fabriksinställning: 01)

Modbus-kommando	Register-adress	Parameternamn	Stegvärde, inställningsmöjlighet, bedömning
03 / 06 / 16	14	Frostskydd	<ul style="list-style-type: none"> - 00: frostskydd avstängt - 01: frostskydd påslaget Fabriksinställning: 00
03 / 06 / 16	15	Gränsvärde för frostskydd	0 °C till 20 °C (fabriksinställning: 5 °C) Med denna parameter ställer man in omgivningstemperaturen vid vilken frostskyddsfunktionen aktiveras. Denna inställning blir endast aktiv då C4 är inställt på 01.
03 / 06 / 16	16	Knappspärr	<ul style="list-style-type: none"> - 00: knappås av - 01: knappås på Fabriksinställning: 00
03 / 06 / 16	17	Val av systemkonfiguration	<ul style="list-style-type: none"> - 00: Tvårörssystem värme- och kylkrets - 01: tvårörssystem kylkrets - 02: tvårörssystem kylkrets med elektrisk extravärme* - 03: tvårörssystem-värmekrets med elektrisk extravärme* - 04: tvårörssystem värme- och kylkrets med elektrisk extravärme* Fabriksinställning: 00 Anmärkning Systemkonfiguration för fyrrörssystem stöds inte.
03	18	Återställ till systeminställningar	<ul style="list-style-type: none"> - 00: Spara inställningarna - 01: Återställ till fabriksinställningar Fabriksinställning: 00
03	19	Status: hög fläkthastighet	<ul style="list-style-type: none"> - 00: Avstängd - 01: Påslagen Fabriksinställning: 00
03	20	Status: normal fläkthastighet	<ul style="list-style-type: none"> - 00: Avstängd - 01: Påslagen Fabriksinställning: 00
03	21	Status: låg fläkthastighet	<ul style="list-style-type: none"> - 00: Avstängd - 01: Påslagen Fabriksinställning: 00
03	22	Status: ventil 1	<ul style="list-style-type: none"> - 00: Avstängd - 01: Påslagen Fabriksinställning: 00
03	23	Status: ventil 2	<ul style="list-style-type: none"> - 00: Avstängd - 01: Påslagen Fabriksinställning: 00

C Tekniska data

Elektrisk anslutning	- 220 V - 50 Hz
Max. elektrisk effektförbrukning	≤ 2 W
Tillåten omgivningstemperatur max.	-15 ... 43 °C
Relativ luftfuktighet	≤ 90 %
Höjd	86 mm
Bredd	86 mm
Djup	9 mm

Country specifics

1 AL, HR, MK, XK

Vaillant d.o.o.

HeinzeloVA 60
10000 Zagreb
Tel. 01 6188 670
Tel. 01 6188 671
Tel. 01 6064 380
Tehnički odjel 01 6188 673
Fax 01 6188 669
info@vaillant.hr
www.vaillant.hr

2 AT

Vaillant Group Austria GmbH

Clemens-Holzmeister-Straße 6
1100 Wien
Telefon 05 7050
Telefax 05 7050 1199
Telefon 05 7050 2100 (zum Regionalta-
rif österreichweit, bei Anrufen aus dem
Mobilfunknetz ggf. abweichende Tarife -
nähere Information erhalten Sie bei Ihrem
Mobilnetzbetreiber)
info@vaillant.at
termin@vaillant.at
www.vaillant.at
www.vaillant.at/werkskundendienst/

3 BA

Vaillant d.o.o.

Bulevar Meše Selimovića 81A
BiH Sarajevo
Tel. 033 6106 35
Fax 033 6106 42
vaillant@bih.net.ba
www.vaillant.ba

4 BE

N.V. Vaillant S.A.

Golden Hopestraat 15
B-1620 Drogenbos
Tel. 2 3349300
Fax 2 3349319
Kundendienst / Service après-vente / Klan-
tendienst 2 3349352
info@vaillant.be
www.vaillant.be

5 EE, GR, PT

Vaillant Group International GmbH

Berghauser Strasse 40
D-42859 Remscheid
Tel. +49 2191 18 0
www.vaillant.info

6 ES

Vaillant S. L. U.

Atención al cliente

Pol. Industrial Apartado 1.143
C/La Granja, 26
28108 Alcobendas (Madrid)
Atención al Cliente +34 910 77 88 77
Servicio Técnico Oficial +34 91 779 779
www.vaillant.es

7 FI

Vaillant A/S

Drejergangen 3 A
DK-2690 Karlslunde
Telefon 0045 46160200
info@vaillant.dk
www.vaillant.fi

8 IT

Vaillant Group Italia S.p.A.

Via Benigno Crespi 70
20159 Milano
Tel. +39 02 697 121
Fax +39 02 697 12500
Assistenza clienti 800 088 766
info.italia@vaillantgroup.it
www.vaillant.it

9 NL

Vaillant Group Netherlands B.V.

Paasheuvelweg 42
Postbus 23250
1100 DT Amsterdam
Telefoon 020 565 92 00
Consumentenservice 020 565 94 20
Serviceteam voor installateurs 020 565 94
40
info@vaillant.nl
www.vaillant.nl

10 NO

Vaillant Group Norge AS

Støttumveien 7
1540 Vestby
Telefon 64 959900
Fax 64 959901
info@vaillant.no
www.vaillant.no

11 PL

Vaillant Saunier Duval Sp. z.o.o.

ul. 1 Sierpnia 6A, budynek C
02-134 Warszawa
Tel. 022 3230100
Fax 022 3230113
Infolinia 0801 804444
vaillant@vaillant.pl
www.vaillant.pl

12 RS

Vaillant d.o.o.

Radnička 59
11030 Beograd
Tel. 011 3540 050
Tel. 011 3540 250
Tel. 011 3540 466
Fax 011 2544 390
info@vaillant.rs
www.vaillant.rs

13 SI

Vaillant d.o.o.

Dolenjska c. 242 b
1000 Ljubljana
Tel. 01 28093 40
Tel. 01 28093 42
Tel. 01 28093 46
Tehnični oddelek 01 28093 45
Fax 01 28093 44
info@vaillant.si
www.vaillant.si

14 SK

Vaillant Group Slovakia, s.r.o.

Pplk. Pl'ušt'a 45
Skalica
909 01
Tel +42134 6966 101
Fax +42134 6966 111
Zákaznícka linka +42134 6966 128
www.vaillant.sk

Supplier

Vaillant Group International GmbH

Berghauser Strasse 40 ■ D-42859 Remscheid

Tel. +49 2191 18 0

www.vaillant.info



0020311774_01

Publisher/manufacture

Vaillant GmbH

Berghauser Str. 40 ■ D-42859 Remscheid

Tel. +49 2191 18 0 ■ Fax +49 2191 18 2810

info@vaillant.de ■ www.vaillant.de

© These instructions, or parts thereof, are protected by copyright and may be reproduced or distributed only with the manufacturer's written consent.