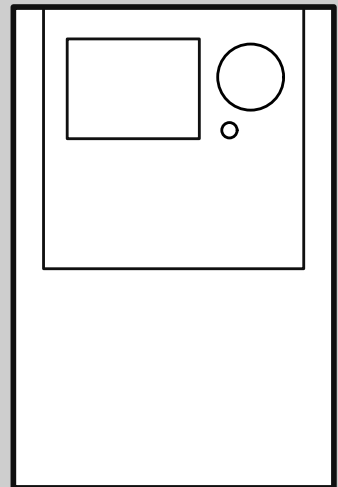




# auroMATIC

VRS 570



# Basic diagram book

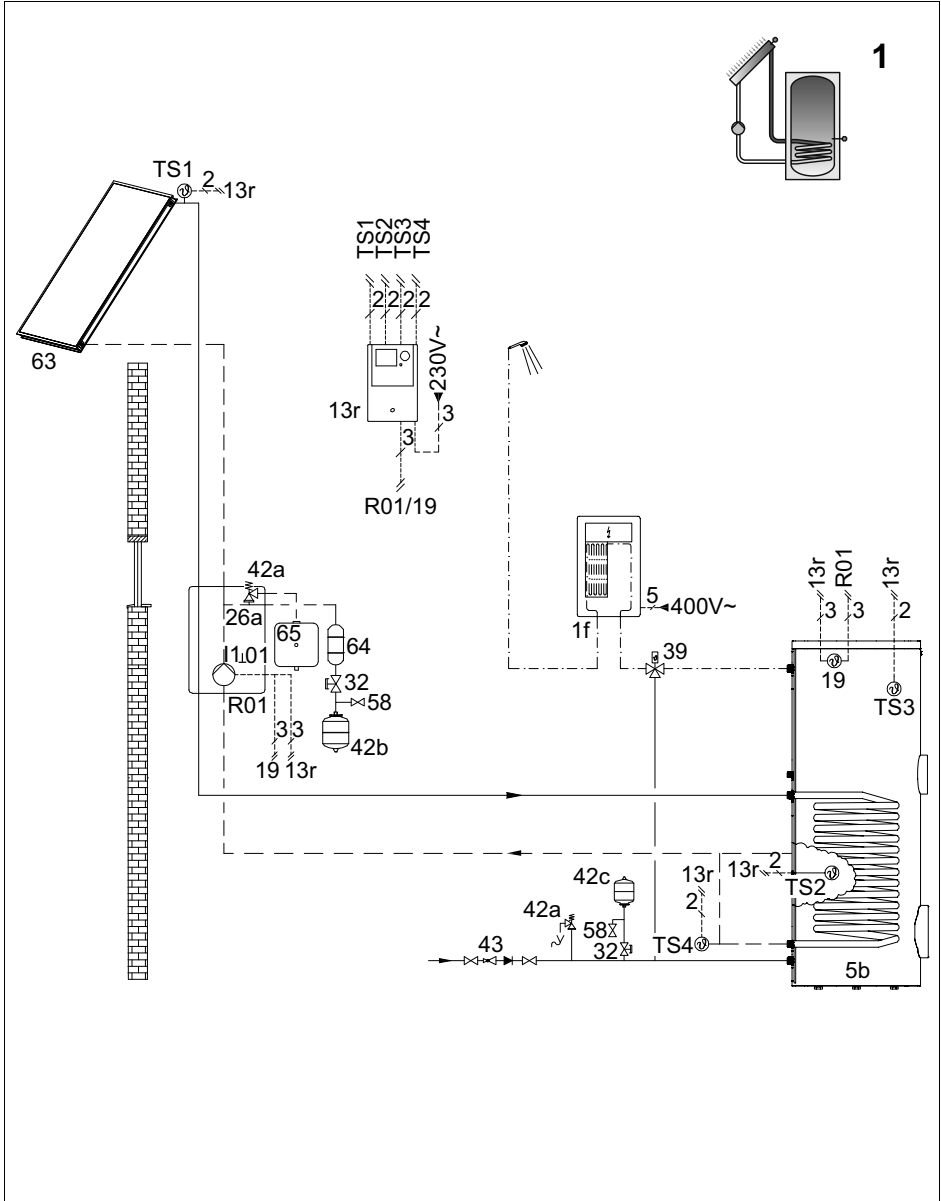
## Inhalt

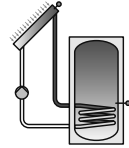
<b>1</b>	<b>Basic system diagrams</b> .....	<b>4</b>
1.1	Basic diagram 1 .....	4
1.2	Basic diagram 2 .....	6
1.3	Basic diagram 3 .....	8
1.4	Basic diagram 4 .....	10
1.5	Basic diagram 5 .....	12
<b>2</b>	<b>Keys</b> .....	<b>14</b>
2.1	AE, العربية .....	14
2.2	CN , 中文 .....	15
2.3	CZ, čeština .....	17
2.4	DE, Deutsch .....	18
2.5	ES, español .....	20
2.6	FR, français .....	22
2.7	GB, English .....	24
2.8	GR, ελληνικά .....	25
2.9	HR, hrvatski .....	27
2.10	HU, magyar .....	29
2.11	IT, italiano .....	30
2.12	LT, lietuvių kalba .....	32
2.13	NL, Nederlands .....	34
2.14	PL, polski .....	36
2.15	PT, português .....	38
2.16	RO, română .....	39
2.17	RS, srpski .....	41
2.18	SI, slovenščina .....	43
2.19	SK, Slovenčina .....	45
2.20	TR, Türkçe .....	46
<b>3</b>	<b>Addresses</b> .....	<b>48</b>
3.1	AE, United Arab Emirates .....	48
3.2	CN, China .....	48
3.3	CZ, Czech Republic .....	48
3.4	DE, Germany .....	48
3.5	ES, Spain .....	48
3.6	FR, France .....	49
3.7	GB, Great Britain .....	49
3.8	GR, Greece .....	49
3.9	HR, Croatia .....	49
3.10	HU, Hungary .....	49
3.11	IT, Italy .....	49

3.12 LT, Lithuania ..... 49  
3.13 NL, Netherlands ..... 49  
3.14 PL, Poland ..... 50  
3.15 PT, Portugal ..... 50  
3.16 RO, Romania ..... 50  
3.17 RS, Serbia ..... 50  
3.18 SI, Slovenia ..... 50  
3.19 SK, Slovakia ..... 50  
3.20 TR, Turkey ..... 50

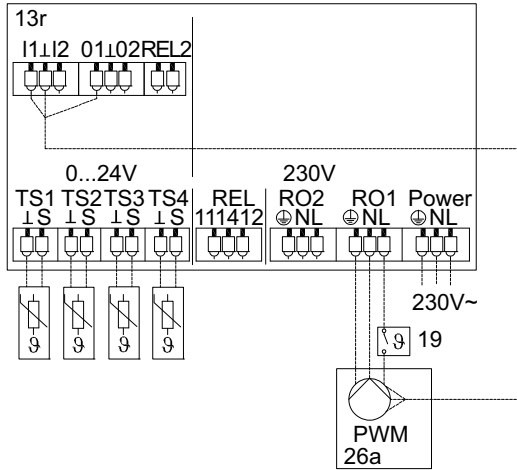
# 1 Basic system diagrams

## 1.1 Basic diagram 1

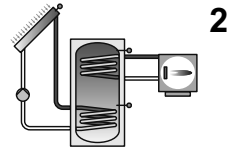
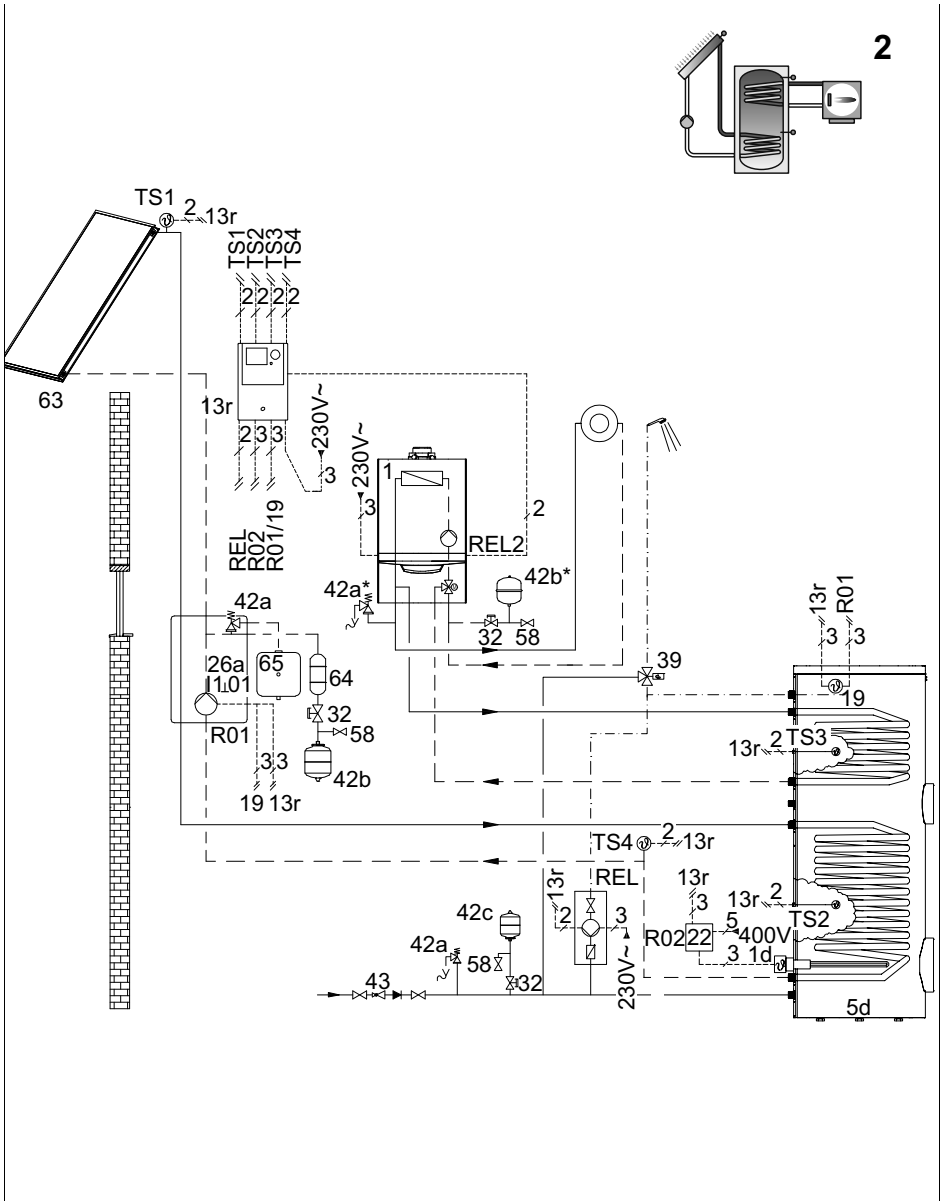


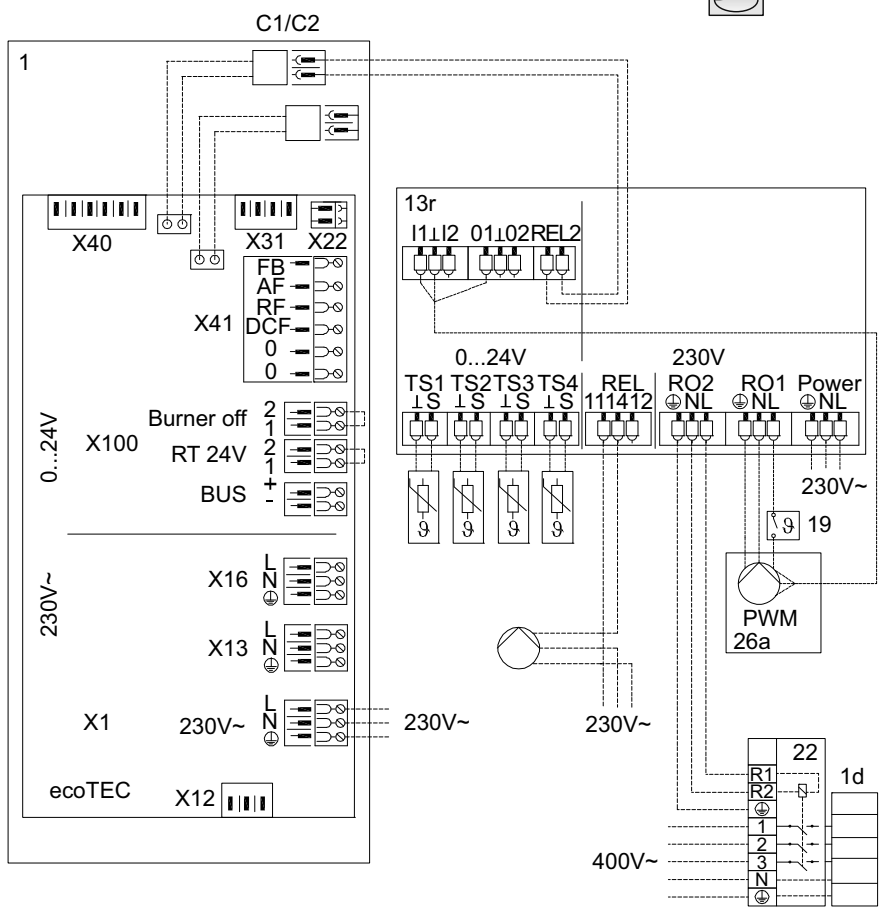
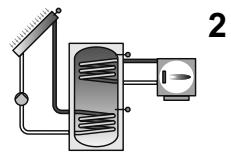


1

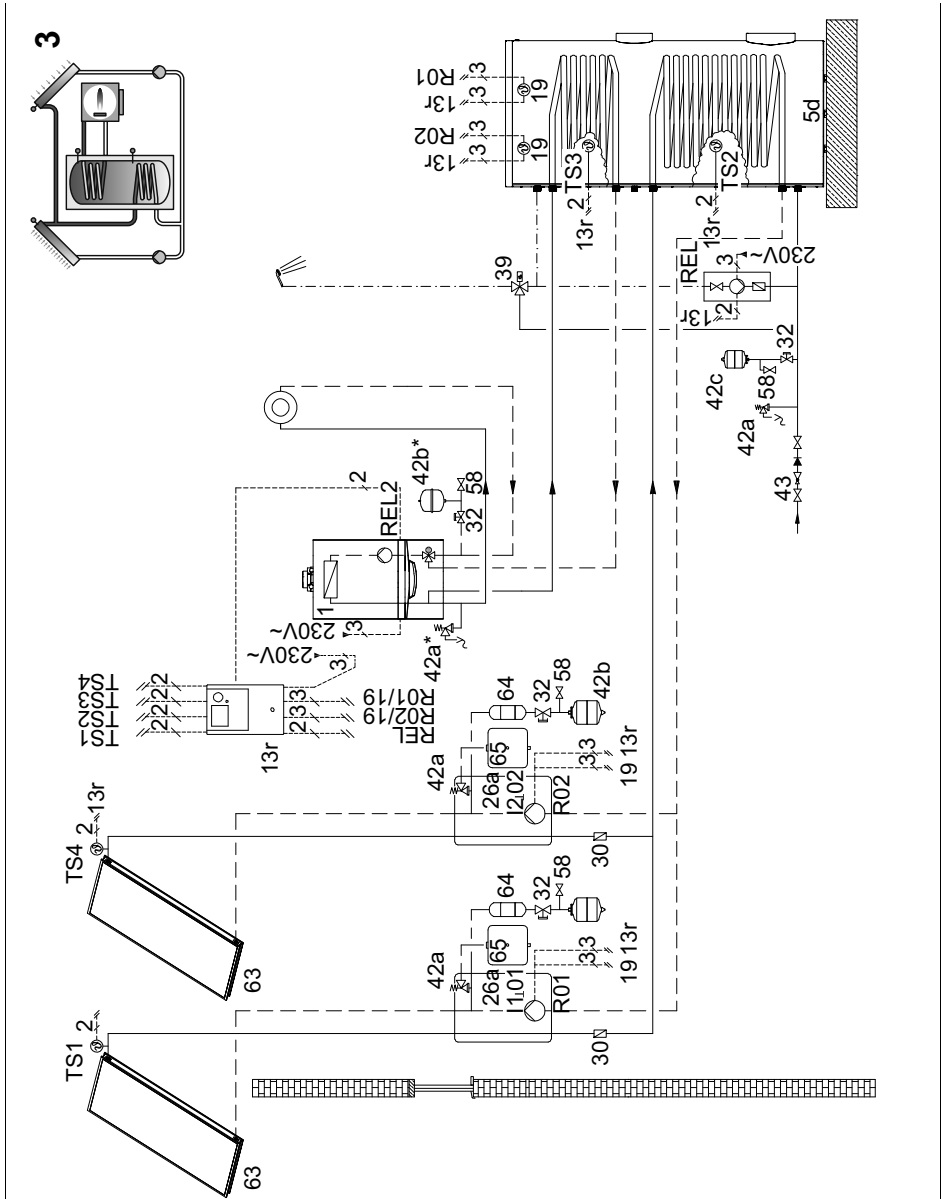


## 1.2 Basic diagram 2

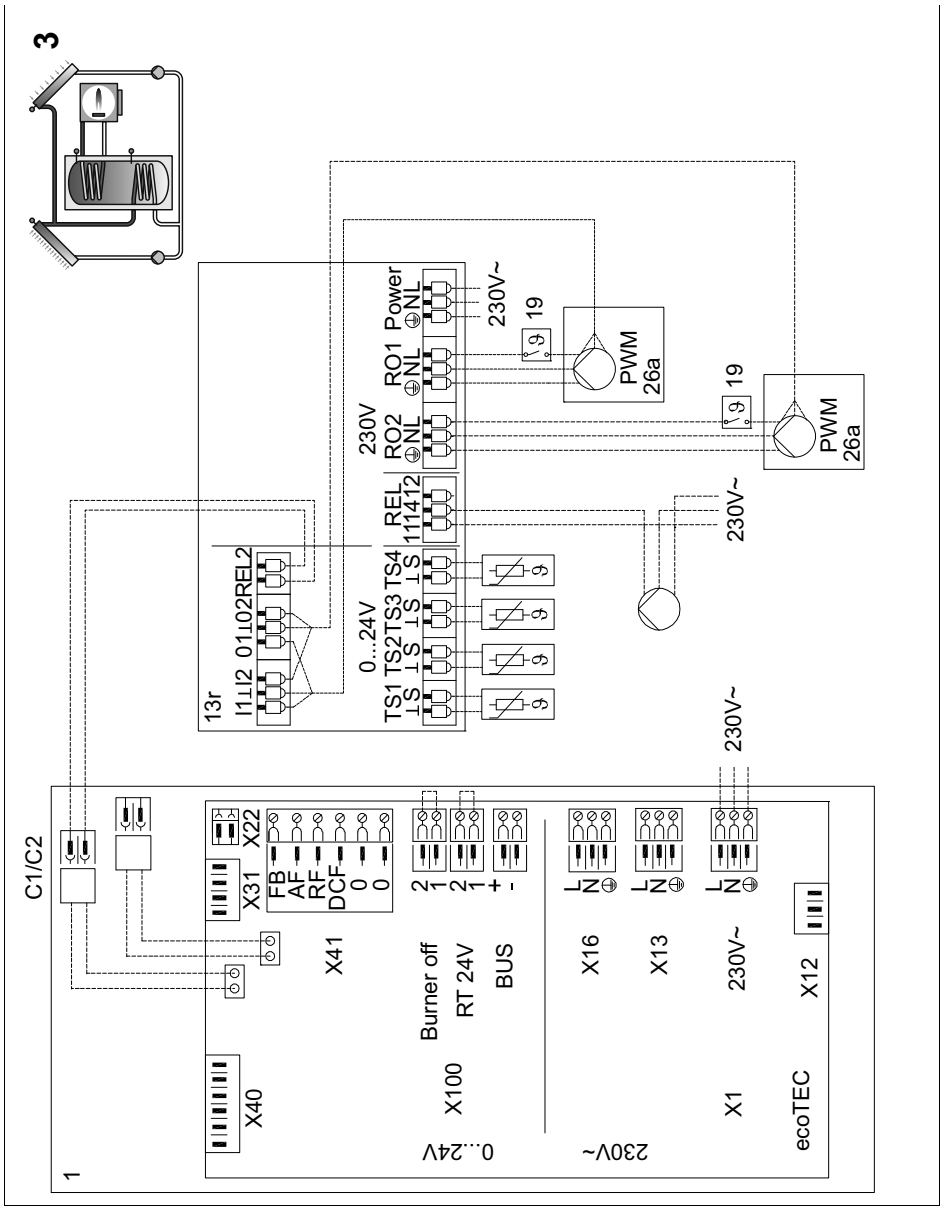




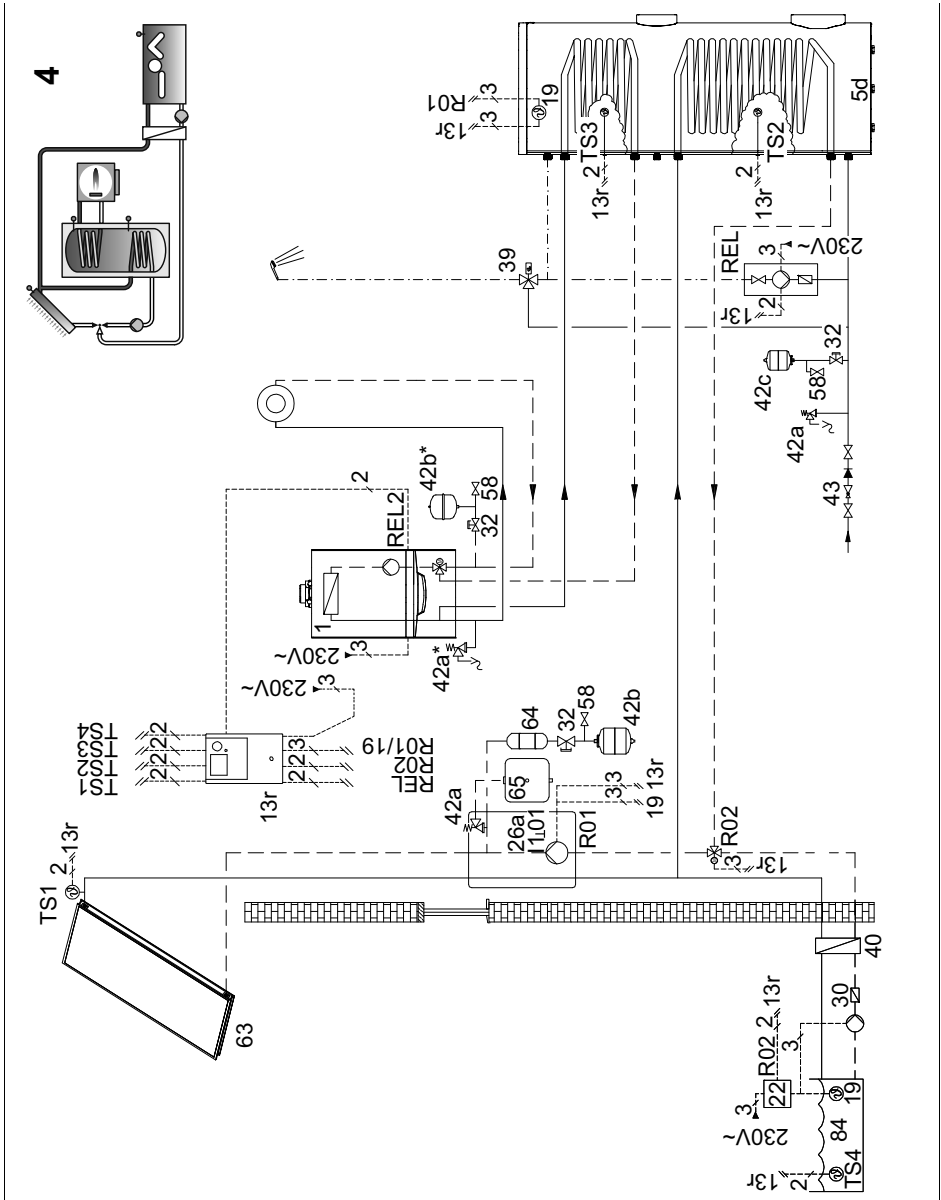
### 1.3 Basic diagram 3

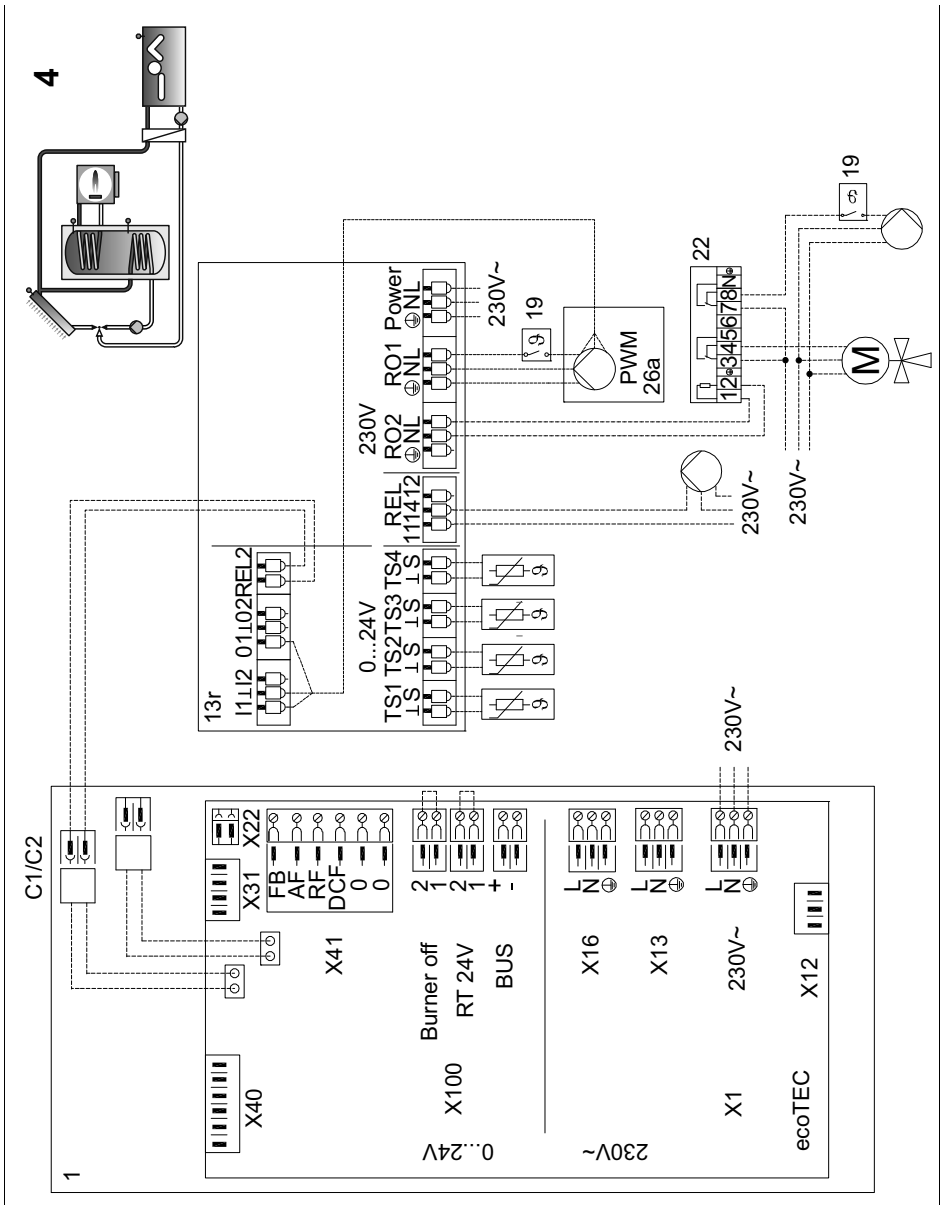




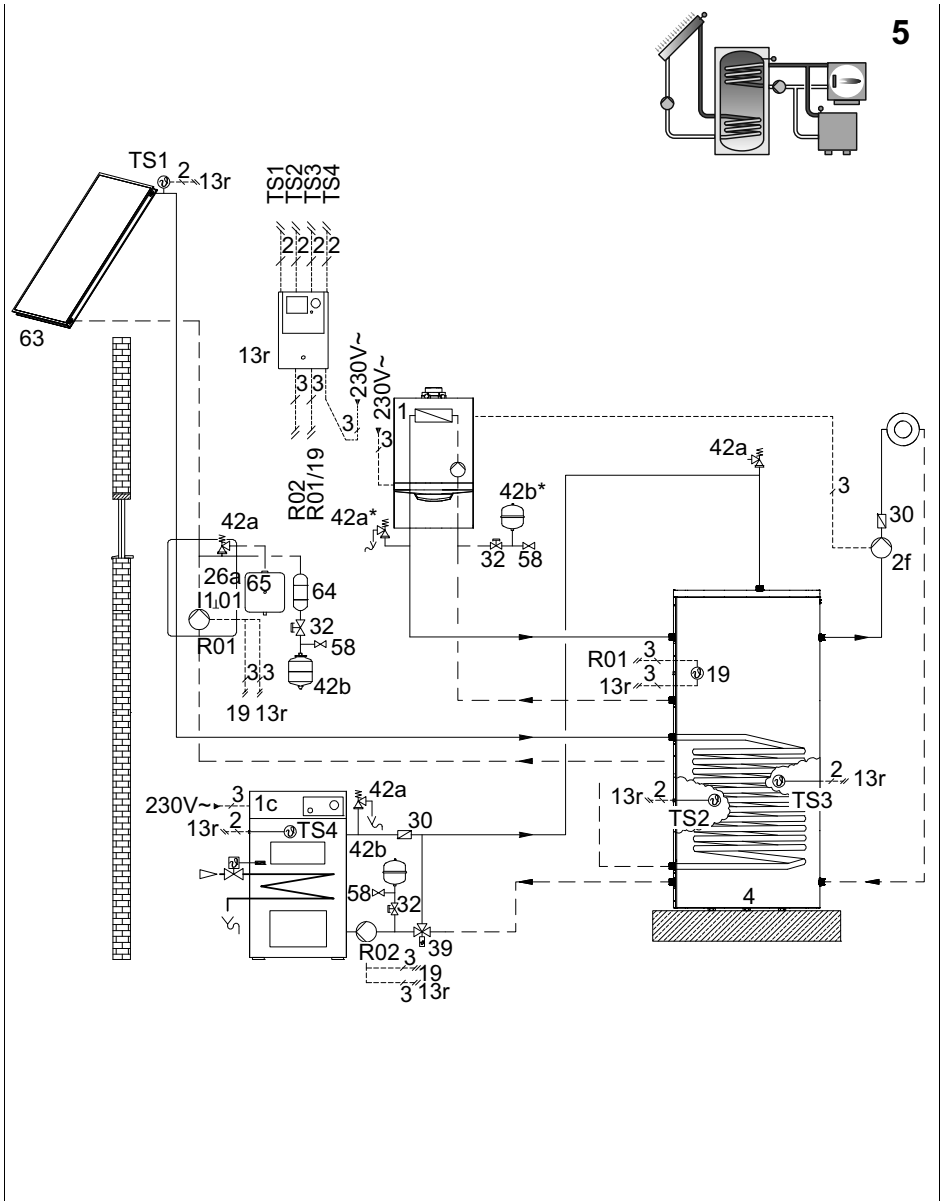


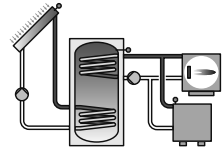
# 1.4 Basic diagram 4



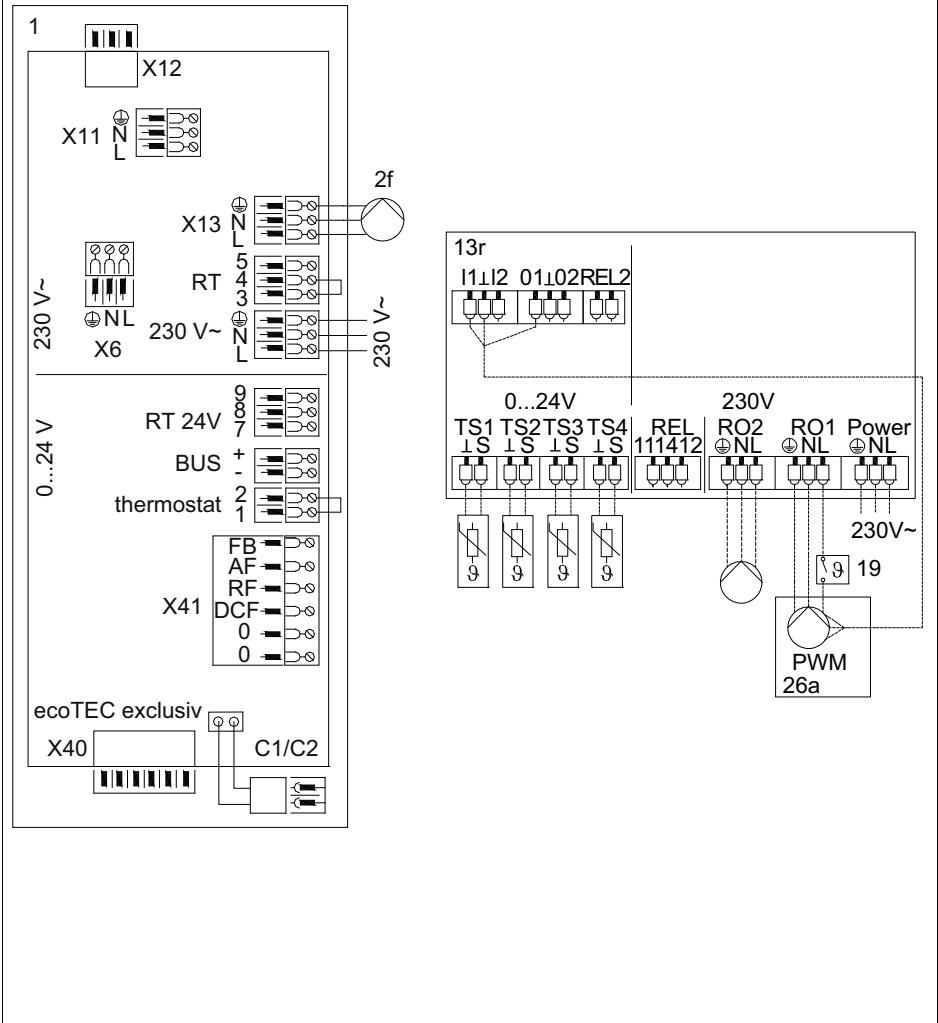


# 1.5 Basic diagram 5





5



## 2 Keys

### 2.1 AE، يبرء

#### مكونات النظام

##### الشكل التوضيحي 1

- 1 مجمع شمسي مسطح، 1 خزان ماء ساخن أحادي التكافؤ، 1 سخان كهربائي للماء الجاري

##### الشكل التوضيحي 2

- 1 مجمع شمسي مسطح، 1 خزان ماء ساخن ثنائي التكافؤ، 1 مولد حرارة، 1 شمعة تسخين كهربائي، 1 مضخة حماية من البكتيريا

##### الشكل التوضيحي 3

- 2 مجمع شمسي مسطح، 1 خزان ماء ساخن ثنائي التكافؤ، 1 مولد حرارة، 1 مضخة حماية من البكتيريا

##### الشكل التوضيحي 4

- 1 مجمع شمسي مسطح، 1 خزان ماء ساخن ثنائي التكافؤ، 1 مولد حرارة، 1 مضخة حماية من البكتيريا، 1 مسبح

##### الشكل التوضيحي 5

- 1 مجمع شمسي مسطح، 1 خزان ماء ساخن أحادي التكافؤ، 1 مولد حرارة، 1 مرجل وقود صلب

رقم	مكون
1	سخان
1c	غلاية الوقود الصلب
1d	Electrical heating rod (شمعة تسخين كهربائي)
1f	السخان الكهربائي للماء الجاري
2	مضخة تدوير لمولد الحرارة
2a	مضخة تدوير للمسبح
2b	مضخة تدوير لمحطة الطاقة الحرارية والكهربائية المشتركة BHKW
2c	مضخة شحن الخزان
3	مضخة حرارية
3a	طقم تركيب لاحق لتبريد كامن
4	مركم التخزين
5	خزان الماء الساخن
5b	خزان الماء الساخن أحادي التكافؤ
5c	خزان متعدد الوظائف
5d	خزان الماء الساخن ثنائي التكافؤ
6	خزان مزدوج الغلاف
7	خزان مرحلي
8	خزان مدمج شمسي
9	محبس قطع الغاز
10	صمام ثرموستات

رقم	مكون
12	وحدة إلكترونية للمنتج
13	منظم مولد الحرارة
13a	وحدة الاستعمال عن بعد
13b	وحدة خلط
13c	الموديول الوظيفي FM3 المضخة الحرارية
13d	منظم تعبئة الماء الساخن
13e	منظم النظام
13f	الموديول الوظيفي FM3
13g	وحدة شمسية
13h	قارن توصيل eBUS
13r	المنظم الشمسي
14	منظم للمسبح
15	مضخة الماء المتكثف
16	حساس درجة الحرارة الخارجية / مُستقبل DCF
16a	مستشعر درجة الحرارة الخارجية
17	محطة ماء الشرب
18a	مستشعر الشحن للماء الساخن
18b	حساس درجة حرارة خزان تحضير الماء الساخن
19	ثرموستات الحد الأقصى
20	وصلة شطف
21	ثرموستات العادم
22	مرجل الفصل
24	وحدات للشقق
25	المحطة الشمسية
26a	وحدة شحن الطاقة الشمسية
26b	محطة ماء الشرب
27	مضخة شحن الخزان
28	صمام منطقة
29	وسيلة تأمين التدفق الحراري
30	مكبج قوة الجاذبية
31	صمام
32	صمام بغطاء
33	حاجزة الانتساخات
33a	طقم حواجز الانتساخات
34	زيادة رجوع
34a	صمام خلط زيادة رجوع
35	مفتاح التدفق
36	مقياس حرارة
37	فاصل الهواء
38	صمام تحويل الأولوية
39	خلاط ثرموستاتي
40	مبادل حراري
42a	صمام الأمان
42b	وعاء التمدد العشائي

رقم	مكون
42c	وعاء التمدد الغشائي لماء الشرب
43	مجموعة أمان لوصلة الماء
45	معوّض هيدروليكي
48	مقياس الضغط
49	عداد التففق (Taco-Setter)
50	صمام الذفق الزائد
51	الكتلة الهيدروليكية
52	صمام تنظيم غرفة أحادية
53	وحدة فصل سخونة
53a	وصلات مرنة
56	محطة ملء الماء المالح
57	خزان تمدد للماء المالح
58	محبس الماء والتفريغ
59	منفس سريع شمسي بوسيلة احتجاز
60	مُصْرَف هواء التندفة
63	مجمع شمسي مسطح
63a	مجمع مواشير شمسية
64	إناء متحاذي شمسي
65	وعاء تجميع
66	مضخة دائرة تبريد
67	صمام خلط ثلاثي المسارات
67a	تبريد صمام الخلط ثلاثي المسارات
67b	التبريد الكامن لصمام الخلط ثلاثي المسارات
68	مسخن مروحي بالحمل الحراري
69	قَمع تصريف
70	الوحدة الداخلية للهواء
71	وحدة مبادل حراري للهواء/الماء المالح
72	مضخة بنز
84	مسيح
93	مركم التخزين المدمج
RO1/ I101, RO2/ I102	المضخة الشمسية PWM
REL	مضخة الحماية من البكتيريا، صمام منطقة ومضخة التدوير
REL2	مولد حرارة، مسيح
RO2	شمعة تسخين كهربائي، مضخة الحماية من البكتيريا، مضخة تغذية مرجل وقود صلب
TS1	حساس درجة حرارة المجمع
TS2	حساس درجة حرارة الخزان، حساس درجة حرارة الماء الساخن
TS3	حساس درجة حرارة الخزان، حساس درجة حرارة الماء الساخن

رقم	مكون
TS4	حساس درجة حرارة مرجل وقود صلب، حساس درجة حرارة الخزان، حساس درجة حرارة المجمع، حساس درجة حرارة الخرج

## 2.2 CN ، 中文

### 设备组件

#### 示意图 1

- 1 个太阳能平板型集热器，1 个单盘管储水罐，1 个即热式电热水器

#### 示意图 2

- 1 个太阳能平板型集热器，1 个双盘管储水罐，1 个供热装置，1 个加热棒，1 个军团菌防护泵

#### 示意图 3

- 2 个太阳能平板型集热器，1 个双盘管储水罐，1 个供热装置，1 个军团菌防护泵

#### 示意图 4

- 1 个太阳能平板型集热器，1 个双盘管储水罐，1 个供热装置，1 个军团菌防护泵，1 个游泳池

#### 示意图 5

- 1 个太阳能平板型集热器，1 个单盘管储水罐，1 个供热装置，1 个固体燃料锅炉

编号	部件
1	供热装置
1c	固体燃料锅炉
1d	电加热棒
1f	即热式电热水器
2	供热装置循环泵
2a	游泳池循环泵
2b	热电联产装置 (BHKW) 循环泵
2c	储水罐加热泵
3	热泵
3a	被动式制冷加装套件
4	缓冲储水罐
5	热水储水罐
5b	单盘管储水罐
5c	多功能储水罐
5d	双盘管储水罐
6	双套筒式储水罐
7	列排式储水罐
8	太阳能两用型储水罐
9	燃气截止阀

编号	部件
10	调温阀
12	产品电子设备
13	供热装置控制器
13a	遥控器
13b	混水器模块
13c	热泵 FM3 布线中心
13d	热水加热控制器
13e	系统控制器
13f	FM3 布线中心
13g	太阳能模块
13h	eBUS 总线编码器
13r	太阳能控制器
14	游泳池控制器
15	冷凝水泵
16	室外温度传感器 / DCF 接收器
16a	室外温度传感器
17	生活热水站
18a	热水加热传感器
18b	热水制备储水罐温度传感器
19	过热保护温度传感器
20	冲洗接口
21	烟气恒温器
22	断路继电器
24	住宅站
25	太阳能站
26a	太阳能加热站
26b	生活热水站
27	储水罐加热泵
28	区域阀
29	热力排放安全功能
30	单向阀
31	阀门
32	加盖阀
33	污泥箱
33a	污泥箱套装
34	回水升温装置
34a	回水升温装置混水阀
35	流量开关
36	温度计
37	空气分离器
38	三通换向阀
39	恒温混合器
40	换热器
42a	泄压阀

编号	部件
42b	膜式膨胀罐
42c	生活热水的膜式膨胀罐
43	水管接口安全组件
45	水力分压器
48	压力表
49	流量测量计 (Taco-Setter)
50	溢流阀
51	液压阀组
52	独立房间控制阀
53	热量抽离模块
53a	柔性接口
56	防冻液加注装置
57	盐水膨胀罐
58	补水和排空阀
59	太阳能快速排气装置, 带截止阀
60	供暖排气装置
63	太阳能平板型集热器
63a	太阳能真空管集热器
64	太阳能预置罐
65	收集罐
66	冷却回路泵
67	三通混水阀
67a	制冷三通混水阀
67b	被动式制冷三通混水阀
68	风机盘管
69	检查
70	空气内部单元
71	空气 / 防冻液换热器单元
72	井泵
84	游泳池
93	紧凑型缓冲储水罐
RO1/ I1O1, RO2/ I1O2	太阳能泵, PWM 信号
REL	军团菌防护泵, 区域阀和循环泵
REL2	供热装置, 游泳池
RO2	电加热棒, 军团菌防护泵, 固体燃料 锅炉输送泵
TS1	集热器温度传感器
TS2	储水罐温度传感器, 热水温度传感器
TS3	储水罐温度传感器, 热水温度传感器



编号	部件
TS4	固体燃料锅炉温度传感器, 储水罐温度传感器, 集热器温度传感器, 得热量温度传感器

## 2.3 CZ, čeština

### Komponenty zařízení

#### Schéma 1

- 1 solární plochý kolektor, 1 monovalentní zásobník teplé vody, 1 elektrický průtokový ohřivač

#### Schéma 2

- 1 solární plochý kolektor, 1 bivalentní zásobník teplé vody, 1 zdroj tepla, 1 elektrická topná tyč, 1 cirkulační čerpadlo k provádění termické dezinfekce

#### Schéma 3

- 2 solární ploché kolektory, 1 bivalentní zásobník teplé vody, 1 zdroj tepla, 1 cirkulační čerpadlo k provádění termické dezinfekce

#### Schéma 4

- 1 solární plochý kolektor, 1 bivalentní zásobník teplé vody, 1 zdroj tepla, 1 cirkulační čerpadlo k provádění termické dezinfekce, 1 bazén

#### Schéma 5

- 1 solární plochý kolektor, 1 monovalentní zásobník teplé vody, 1 zdroj tepla, 1 kotel na tuhá paliva

Č.	Díl
1	Zdroj tepla
1c	Kotel na tuhá paliva
1d	Elektrická topná tyč
1f	Elektrický průtokový ohřivač
2	Cirkulační čerpadlo zdroj tepla
2a	Oběhové čerpadlo bazénu
2b	Oběhové čerpadlo BHKW
2c	Nabíjecí čerpadlo
3	Tepelné čerpadlo
3a	Doplňková sada pasivní chlazení
4	Akumulační zásobník
5	Zásobník teplé vody
5b	monovalentní zásobník teplé vody

Č.	Díl
5c	Multifunkční zásobník
5d	bivalentní zásobník teplé vody
6	Dvouplášťový zásobník
7	Řadový zásobník
8	Solární kombinovaný zásobník
9	Plynový uzavírací kohout
10	Termostatický ventil
12	Elektronika výrobu
13	Regulátor zdroj tepla
13a	Dálkové ovládání
13b	Směšovací modul
13c	Funkční modul FM3 tepelné čerpadlo
13d	Regulátor ohřevu teplé vody
13e	Systémový regulátor
13f	Funkční modul FM3
13g	Solární modul
13h	Sběrníkový konektor eBUS
13r	Solární regulátor
14	Regulátor bazénu
15	Čerpadlo kondenzátu
16	Venkovní čidlo / přijímač DCF
16a	Venkovní čidlo
17	Jednotka k ohřevu teplé vody
18a	Snímač nabíjení teplé vody
18b	Teplotní čidlo zásobníku/ohřev teplé vody
19	Termostat maximální teploty
20	Přípojka proplachování
21	Termostat spalín
22	Oddělovací relé
24	Bytová stanice
25	Solární čerpadlová skupina
26a	Solární jednotka
26b	Jednotka k ohřevu teplé vody
27	Nabíjecí čerpadlo
28	Ventil zóny
29	Tepelná pojistka
30	Zpětná klapka
31	Ventil
32	Ventil s krytkou
33	Zachycovač nečistot
33a	Filtrační sada
34	Zvýšení teploty vratné vody

Č.	Díl
34a	Směšovací ventil zvýšení teploty vstupní topné vody
35	Spínač proudění
36	Teploměr
37	Odlučovač vzduchu
38	Trojcestný přepínací ventil
39	Termostatický směšovač
40	Výměník tepla
42a	Pojistný ventil
42b	Membránová expanzní nádoba
42c	Membránová expanzní nádoba pitné vody
43	Pojistná skupina přípojka vody
45	Hydraulická výhybka
48	Manometr
49	Průtokoměr
50	Přepouštěcí ventil
51	Hydraulický blok
52	Ventil regulace jednotlivé místnosti
53	Modul pro rekuperaci tepla
53a	Flexibilní přípoje
56	Plnicí stanice nemrzoucí směsí
57	Expanzní nádoba nemrzoucí směsí
58	Napouštěcí a vypouštěcí ventil
59	Rychloodvzdušňovač solárního okruhu s uzávěrem
60	Odvzdušňovač topení
63	Solární plochý kolektor
63a	Solární trubcový kolektor
64	Solární předřadná nádoba
65	Záchytná nádoba
66	Čerpadlo okruhu chlazení
67	Trojcestný směšovací ventil
67a	Trojcestný směšovací ventil chlazení
67b	Trojcestný směšovací ventil pasivní chlazení
68	Ventilační konvektor
69	Sifon kondenzátu
70	Vnitřní vzduchová jednotka
71	Jednotka výměníku tepla vzduch/solanka
72	Studnové čerpadlo
84	Bazén
93	Kompaktní trivalentní akumulární zásobník

Č.	Díl
RO1/ I1O1, RO2/ I1O2	Solární čerpadlo s pulzně šířkovou modulací
REL	Čerpadlo termické dezinfekce, ventil zóny a cirkulační čerpadlo
REL2	Zdroj tepla, bazén
RO2	Elektrická topná tyč, čerpadlo termické dezinfekce, podávací čerpadlo kotle na tuhá paliva
TS1	Teplotní čidlo kolektoru
TS2	Teplotní čidlo zásobníku, teplotní čidlo teplé vody
TS3	Teplotní čidlo zásobníku, teplotní čidlo teplé vody
TS4	Teplotní senzor kotle na tuhá paliva, teplotní čidlo zásobníku, teplotní čidlo kolektoru, teplotní čidlo zisku

## 2.4 DE, Deutsch

### Anlagenkomponenten

#### Schema 1

- 1 Solar-Flachkollektor, 1 monovalenter Warmwasserspeicher, 1 Elektro-Durchlauferhitzer

#### Schema 2

- 1 Solar-Flachkollektor, 1 bivalenter Warmwasserspeicher, 1 Wärmeerzeuger, 1 Elektroheizstab, 1 Legionellenschutzpumpe

#### Schema 3

- 2 Solar-Flachkollektoren, 1 bivalenter Warmwasserspeicher, 1 Wärmeerzeuger, 1 Legionellenschutzpumpe

#### Schema 4

- 1 Solar-Flachkollektor, 1 bivalenter Warmwasserspeicher, 1 Wärmeerzeuger, 1 Legionellenschutzpumpe, 1 Schwimmbad

#### Schema 5

- 1 Solar-Flachkollektor, 1 monovalenter Warmwasserspeicher, 1 Wärmeerzeuger, 1 Festbrennstoffkessel

Nr.	Bauteil
1	Wärmeerzeuger
1c	Festbrennstoffkessel
1d	Elektroheizstab
1f	Elektro-Durchlauferhitzer
2	Umwälzpumpe Wärmeerzeuger
2a	Umwälzpumpe Schwimmbad
2b	Umwälzpumpe BHKW
2c	Speicherladepumpe
3	Wärmepumpe
3a	Nachrüstset passive Kühlung
4	Pufferspeicher
5	Warmwasserspeicher
5b	monovalenter Warmwasserspeicher
5c	Multifunktionspeicher
5d	bivalenter Warmwasserspeicher
6	Doppelmantelspeicher
7	Reihenspeicher
8	Solar-Kombispeicher
9	Gasabsperrhahn
10	Thermostatventil
12	Produktelektronik
13	Regler Wärmeerzeuger
13a	Fernbedienung
13b	Mischermodul
13c	Funktionsmodul FM3 Wärmepumpe
13d	Regler Warmwasserladung
13e	Systemregler
13f	Funktionsmodul FM3
13g	Solarmodul
13h	Buskoppler eBUS
13r	Solarregler
14	Schwimmbadregler
15	Kondensatpumpe
16	Außentemperatursensor / DCF-Empfänger
16a	Außentemperatursensor
17	Trinkwasserstation
18a	Warmwasserladesensor
18b	Speichertemperatursensor Warmwasserbereitung
19	Maximalthermostat
20	Spülanschluss
21	Abgasthermostat
22	Trennrelais

Nr.	Bauteil
24	Wohnungsstation
25	Solarstation
26a	Solarladestation
26b	Trinkwasserstation
27	Speicherladepumpe
28	Zonenventil
29	Thermische Ablaufsicherung
30	Schwerkraftbremse
31	Ventil
32	Kappenventil
33	Schmutzfänger
33a	Schmutzfänger-Set
34	Rücklaufanhebung
34a	Mischventil Rücklaufanhebung
35	Strömungsschalter
36	Thermometer
37	Luftabscheider
38	Vorrangumschaltventil
39	Thermostatmischer
40	Wärmetauscher
42a	Sicherheitsventil
42b	Membran-Ausdehnungsgefäß
42c	Membran-Ausdehnungsgefäß Trinkwasser
43	Sicherheitsgruppe Wasseranschluss
45	Hydraulische Weiche
48	Manometer
49	Durchflussmesser (Taco-Setter)
50	Überströmventil
51	Hydraulikblock
52	Ventil Einzelraumregelung
53	Wärmeauskopplungsmodul
53a	Flexible Anschlüsse
56	Sole-Befüllstation
57	Sole-Ausdehnungsgefäß
58	Füll- und Entleerungshahn
59	Schnellentlüfter Solar mit Absperrung
60	Entlüfter Heizung
63	Solar-Flachkollektor
63a	Solar-Röhrenkollektor
64	Solar-Vorschaltgefäß
65	Auffangbehälter
66	Pumpe Kühlkreis
67	3-Wege-Mischventil

Nr.	Bauteil
67a	3-Wege-Mischventil Kühlung
67b	3-Wege-Mischventil passive Kühlung
68	Gebläsekonvektor
69	Ablauftrichter
70	Luft-Inneneinheit
71	Luft/Sole Wärmetauschereinheit
72	Brunnenpumpe
84	Schwimmbad
93	Kompaktpufferspeicher
RO1/ I101, RO2/ I102	Solarpumpe PWM
REL	Legionellenschutzpumpe, Zonenventil und Zirkulationspumpe
REL2	Wärmeerzeuger, Schwimmbad
RO2	Elektroheizstab, Legionellenschutzpumpe, Förderpumpe Festbrennstoffkessel
TS1	Kollektortemperatursensor
TS2	Speichertemperatursensor, Warmwassertemperatursensor
TS3	Speichertemperatursensor, Warmwassertemperatursensor
TS4	Festbrennstoffkessel-Temperatursensor, Speichertemperatursensor, Kollektortemperatursensor, Temperatursensor Ertrag

## 2.5 ES, español

### Componentes de la instalación

#### Diagrama 1

- 1 captador solar plano, 1 acumulador de agua caliente sanitaria monovalente, 1 calentador de agua instantáneo eléctrico

#### Diagrama 2

- 1 captador solar plano, 1 acumulador de agua caliente sanitaria bivalente, 1 generador de calor, 1 calentador eléctrico de inmersión, 1 bomba de protección contra la legionela

#### Diagrama 3

- 2 captadores solares planos, 1 acumulador de agua caliente sanitaria biva-

lente, 1 generador de calor, 1 bomba de protección contra la legionela

#### Diagrama 4

- 1 captador solar plano, 1 acumulador de agua caliente sanitaria bivalente, 1 generador de calor, 1 bomba de protección contra la legionela, 1 piscina

#### Diagrama 5

- 1 captador solar plano, 1 acumulador de agua caliente sanitaria monovalente, 1 generador de calor, 1 caldera de combustible sólido

N.º	Componente
1	Generador de calor
1c	Caldera de combustible sólido
1d	Calentador eléctrico de inmersión
1f	Calentador de agua instantáneo eléctrico
2	Bomba de circulación generador de calor
2a	Bomba de circulación de piscina
2b	Bomba de circulación de central de cogeneración
2c	Bomba de carga del acumulador
3	Bomba de calor
3a	Equipación de enfriamiento pasivo
4	Acumulador de inercia
5	Acumulador de agua caliente sanitaria
5b	Acumulador de agua caliente sanitaria monovalente
5c	Acumulador multifuncional
5d	Acumulador de agua caliente sanitaria bivalente
6	Acumulador de doble pared
7	Acumulador en serie
8	Acumulador solar combinado
9	Llave de paso del gas
10	Válvula termostática
12	Electrónica de producto
13	Dispositivo de gestión del generador de calor
13a	Mando a distancia
13b	Módulo de ampliación
13c	Módulo de función FM3 de la bomba de calor

N.º	Componente
13d	Dispositivo de gestión de carga de agua caliente
13e	Regulador del sistema
13f	Módulo de función FM3
13g	Módulo solar
13h	Acoplador de bus eBUS
13r	Regulador solar
14	Regulador de piscina
15	Bomba de condensación
16	Sensor de temperatura exterior/receptor DCF
16a	Sensor de temperatura exterior
17	Módulo de producción de ACS
18a	Sensor de carga de agua caliente sanitaria
18b	Sensor de temperatura del acumulador de la producción de agua caliente sanitaria
19	Termostato de máxima
20	Conexión de enjuague
21	Termostato de salida de gases
22	Relé de corte
24	Estación de habitación
25	Estación solar
26a	Estación de carga solar
26b	Módulo de producción de ACS
27	Bomba de carga del acumulador
28	Válvula de zona
29	Fusible de flujo térmico
30	Freno de gravedad
31	Válvula
32	Válvula de caperuza
33	Colector de suciedad
33a	Kit colector de suciedad
34	Elevación de retorno
34a	Elevación de retorno de la válvula mezcladora
35	Interruptor de caudal
36	Termómetro
37	Separador de aire
38	Válvula de prioridad
39	Mezclador termostático
40	Intercambiador de calor
42a	Válvula de seguridad
42b	Membrana del vaso de expansión

N.º	Componente
42c	Membrana del vaso de expansión para agua potable
43	Grupo de seguridad de la conexión de agua
45	Compensador hidráulico
48	Manómetro
49	Indicador volumétrico (Taco-Setter)
50	Válvula de sobrepresión
51	Bloque hidráulico
52	Válvula de regulación de habitaciones
53	Módulo de desacoplamiento de calor
53a	Conexiones flexibles
56	Unidad de llenado de la solución salina
57	Vaso de expansión de la solución salina
58	Llave de llenado/vaciado
59	Purgador rápido del circuito solar con cierre
60	Purgador calefacción
63	Captador solar plano
63a	Captador solar de tubos de vacío
64	Recipiente previo del circuito solar
65	Recipiente colector
66	Bomba del circuito de refrigeración
67	Válvula mezcladora de 3 vías
67a	Válvula mezcladora de 3 vías de enfriamiento
67b	Válvula mezcladora de 3 vías de enfriamiento pasivo
68	Fan-coil
69	Embudo de desagüe
70	Unidad interior del aire
71	Intercambiador térmico aire/solución salina
72	Bomba de aspiración de pozo
84	Piscina
93	Acumulador de inercia compacto
RO1/ I101, RO2/ I102	Bomba solar PWM
REL	Bomba de protección contra la legionela, bomba de recirculación

N.º	Composante
REL2	Generador de calor, piscina
RO2	Calentador eléctrico de inmersión, bomba de protección contra la legionela, bomba de trasiego, caldera de combustible sólido
TS1	Sonda del captador
TS2	Sensor de temperatura del acumulador, sensor de temperatura de agua caliente sanitaria
TS3	Sensor de temperatura del acumulador, sensor de temperatura de agua caliente sanitaria
TS4	Sensor de temperatura de la caldera de combustible sólido, sensor de temperatura del acumulador, sonda del captador, ganancia del sensor de temperatura

## 2.6 FR, français

### Composants de l'installation

#### Schéma 1

- 1 capteur solaire plan, 1 ballon d'eau chaude sanitaire monovalent, 1 chauffe-eau électrique instantané

#### Schéma 2

- 1 capteur solaire plan, 1 ballon d'eau chaude sanitaire bivalent, 1 générateur de chaleur, 1 résistance chauffante, 1 pompe de protection anti-légionelles

#### Schéma 3

- 2 capteurs solaires plans, 1 ballon d'eau chaude sanitaire bivalent, 1 générateur de chaleur, 1 pompe de protection anti-légionelles

#### Schéma 4

- 1 capteur solaire plan, 1 ballon d'eau chaude sanitaire bivalent, 1 générateur de chaleur, 1 pompe de protection anti-légionelles, 1 piscine

#### Schéma 5

- 1 capteur solaire plan, 1 ballon d'eau chaude sanitaire monovalent, 1 générateur de chaleur, 1 chaudière à combustible solide

Nº	Composant
1	Générateur de chaleur
1c	Chaudière à combustible solide
1d	Résistance électrique chauffante
1f	Chauffe-eau électrique instantané
2	Pompe de recirculation pour générateur de chaleur
2a	Pompe de circulation pour piscine
2b	Pompe de circulation pour centrale de cogénération
2c	Pompe de charge
3	Pompe à chaleur
3a	Kit de postéquipement de rafraîchissement passif
4	Ballon d'accumulation
5	Ballon eau chaude sanitaire
5b	Ballon d'eau chaude sanitaire monovalent
5c	Ballon multifonction
5d	Ballon d'eau chaude sanitaire bivalent
6	Ballon à double enveloppe
7	Ballon en ligne
8	Ballon solaire combiné
9	Robinet d'arrêt du gaz
10	Vanne thermostatique
12	Système électronique du produit
13	Régulateur du générateur de chaleur
13a	Commande à distance
13b	Module mélangeur
13c	Module de fonction FM3 PAC
13d	Régulateur de charge ECS
13e	Régulateur de l'installation
13f	Module de fonction FM3
13g	Module solaire
13h	Coupleur de bus eBUS
13r	Régulateur solaire
14	Régulateur de piscine
15	Pompe à condensats
16	Sonde de température extérieure/récepteur DCF
16a	Capteur de température d'air extérieur
17	Station d'eau potable
18a	Capteur de charge ECS

N°	Composant
18b	Sonde de température de stockage production ECS
19	Thermostat de sécurité
20	Raccord de vidange
21	Thermostat des gaz de combustion
22	Relais de coupure
24	Station domestique
25	Station solaire
26a	Station de charge solaire
26b	Station d'eau potable
27	Pompe de charge
28	Vanne de zone
29	Soupape de sûreté thermique
30	Frein à commande par gravité
31	Soupape
32	Soupape à ouverture manuelle
33	Bac de rétention
33a	Kit bac de rétention
34	Maintien de la température de retour
34a	Soupape du mitigeur pour augmentation de la température de retour
35	Contacteur de débit
36	Thermomètre
37	Purgeur d'air
38	Vanne 3 voies
39	Mélangeur thermostatique
40	Échangeur thermique
42a	Soupape de sécurité
42b	Vase d'expansion à membrane
42c	Vase d'expansion à membrane pour eau potable
43	Groupe de sécurité de prise d'eau
45	Bouteille casse-pression
48	Manomètre
49	Débitmètre
50	By-pass
51	Bloc hydraulique
52	Vanne de régulation d'une pièce donnée
53	Module de découplage thermique
53a	Raccords souples
56	Station de remplissage d'eau glycolée
57	Vase d'expansion d'eau glycolée

N°	Composant
58	Robinet de remplissage et de vidange
59	Purgeur automatique solaire avec fonction d'isolement
60	Purgeur de chauffage
63	Capteur solaire plan
63a	Capteur solaire à tubes
64	Vase tampon solaire
65	Bac de rétention
66	Pompe du circuit de rafraîchissement
67	Soupape de mitigeur 3 voies
67a	Soupape de mitigeur 3 voies rafraîchissement
67b	Soupape de mitigeur 3 voies rafraîchissement passif
68	Convecteur soufflant
69	Entonnoir d'évacuation
70	Unité d'air intérieure
71	Module d'échangeur thermique air/eau glycolée
72	Pompe de puits
84	Piscine
93	Ballon tampon compact
RO1/ I1O1, RO2/ I1O2	Pompe solaire MLB
REL	Pompe de protection anti-légionelles, vanne de zone et pompe de circulation
REL2	Générateur de chaleur, piscine
RO2	Résistance électrique, pompe de protection anti-légionelles, pompe de chaudière à combustible solide
TS1	Capteur de température des capteurs
TS2	Sonde de température de stockage, capteur de température ECS
TS3	Sonde de température de stockage, capteur de température ECS
TS4	Capteur de température de chaudière à combustible solide, sonde de température de stockage, sonde de température du capteur, capteur de température de rendement

## 2.7 GB, English

### System components

#### Basic diagram 1

- 1 solar flat plate collector, 1 monovalent domestic hot water cylinder, 1 electric instantaneous water heater

#### Basic diagram 2

- 1 solar flat plate collector, 1 bivalent domestic hot water cylinder, 1 heat generator, 1 immersion heater, 1 anti-legionella pump

#### Basic diagram 3

- 2 solar flat plate collectors, 1 bivalent domestic hot water cylinder, 1 heat generator, 1 anti-legionella pump

#### Basic diagram 4

- 1 solar flat plate collector, 1 bivalent domestic hot water cylinder, 1 heat generator, 1 anti-legionella pump, 1 swimming pool

#### Basic diagram 5

- 1 solar flat plate collector, 1 monovalent domestic hot water cylinder, 1 heat generator, 1 solid fuel boiler

No.	Component
1	Heat generator
1c	Solid fuel boiler
1d	Immersion heater
1f	Electric instantaneous water heater
2	Heat generator circulation pump
2a	Swimming pool circulation pump
2b	CHP circulation pump
2c	Cylinder charging pump
3	Heat pump
3a	Passive cooling retrofitting set
4	Buffer cylinder
5	Domestic hot water cylinder
5b	Monovalent domestic hot water cylinder
5c	Multi-functional buffer cylinder
5d	Bivalent domestic hot water cylinder
6	Tank-in-tank cylinder
7	Sequence cylinder
8	Solar combi cylinder

No.	Component
9	Gas stopcock
10	thermostatic valve
12	Product electronics
13	Heat generator control
13a	Remote control
13b	Mixer module
13c	FM3 functional module for heat pump
13d	Domestic hot water charging control
13e	System control
13f	FM3 functional module
13g	Solar module
13h	eBUS bus coupler
13r	Solar control
14	Swimming pool control
15	Condensate pump
16	Outdoor temperature sensor/DCF receiver
16a	Outdoor temperature sensor
17	Domestic hot water station
18a	Domestic hot water charging sensor
18b	Cylinder temperature sensor for domestic hot water generation
19	Limit thermostat
20	Flush connection
21	Flue gas thermostat
22	Cut-off relay
24	Heat interface unit
25	Solar pump station
26a	Solar loading module
26b	Domestic hot water station
27	Cylinder charging pump
28	Zone valve
29	Thermal safety assembly
30	Non-return valve
31	Valve
32	Tamper-proof capped valve
33	Line strainer
33a	Line strainer set
34	Increase in return
34a	Mixing valve for increase in return
35	Flow switch
36	Thermometer
37	Air separator



No.	Component
38	Prioritising diverter valve
39	Thermostatic mixing valve
40	Heat exchanger
42a	Expansion relief valve
42b	Diaphragm expansion vessel
42c	Diaphragm expansion vessel – potable water
43	Safety assembly, water connection
45	Low loss header
48	Manometer
49	Flow meter (TacoSetter)
50	Bypass valve
51	Hydraulic block
52	Single-room temperature control valve
53	Heat recovery module
53a	Flexible connections
56	Brine filling unit
57	Brine expansion vessel
58	Filling/draining cock
59	Solar automatic air vent with lock
60	Heating air vent
63	solar flat plate collector
63a	solar vacuum tube collector
64	Solar protection vessel
65	Collecting vessel
66	Pump, cooling circuit
67	3-port mixing valve
67a	3-port mixing valve for cooling
67b	3-port mixing valve for passive cooling
68	Fan coil
69	Tundish
70	Air indoor unit
71	Air-to-brine heat exchanger unit
72	Well pump
84	Swimming pool
93	Compact buffer cylinder
RO1/ I1O1, RO2/ I1O2	PWM solar pump
REL	Anti-legionella pump, zone valve and circulation pump

No.	Component
REL2	Heat generator, swimming pool
RO2	Immersion heater, anti-legionella pump, solid fuel boiler feed pump
TS1	Collector temperature sensor
TS2	Cylinder temperature sensor, domestic hot water temperature sensor
TS3	Cylinder temperature sensor, domestic hot water temperature sensor
TS4	Solid fuel boiler temperature sensor, cylinder temperature sensor, collector temperature sensor, temperature sensor yield

## 2.8 GR, ελληνικά

### Στοιχεία εγκατάστασης

#### Σχεδιάγραμμα 1

- 1 ηλιακός επίπεδος συλλέκτης, 1 μονοσθενής ταμειυτήρας ζεστού νερού, 1 ηλεκτρικός θερμαντήρας νερού ροής

#### Σχεδιάγραμμα 2

- 1 ηλιακός επίπεδος συλλέκτης, 1 δισθενής ταμειυτήρας ζεστού νερού, 1 καυστήρας, 1 ηλεκτρική θερμαινόμενη ράβδος, 1 κυκλοφορητής προστασίας λεγιονέλλας

#### Σχεδιάγραμμα 3

- 2 ηλιακοί επίπεδοι συλλέκτες, 1 δισθενής ταμειυτήρας ζεστού νερού, 1 καυστήρας, 1 κυκλοφορητής προστασίας λεγιονέλλας

#### Σχεδιάγραμμα 4

- 1 ηλιακός επίπεδος συλλέκτης, 1 δισθενής ταμειυτήρας ζεστού νερού, 1 καυστήρας, 1 κυκλοφορητής προστασίας λεγιονέλλας, 1 πισίνα

#### Σχεδιάγραμμα 5

- 1 ηλιακός επίπεδος συλλέκτης, 1 μονοσθενής ταμειυτήρας ζεστού νερού, 1 καυστήρας, 1 λέβητας στερεού καυσίμου

Αρ.	Κατασκευαστικό στοιχείο
1	Καυστήρας
1c	Λέβητας στερεού καυσίμου
1d	Ηλεκτρική θερμαινόμενη ράβδος

Αρ.	Κατασκευαστικό στοιχείο
1f	Ηλεκτρικός θερμαντήρας νερού ροής
2	Αντλία κυκλοφορίας καυστήρα
2a	Αντλία κυκλοφορίας πίσινας
2b	Αντλία κυκλοφορίας συστήματος συμπαραγωγής ΒΗΚW
2c	Κυκλοφορητής ταμιευτήρα
3	Αντλία θερμότητας
3a	Σετ μετατροπής παθητικής ψύξης
4	Ταμιευτήρας προσωρινής αποθήκευσης
5	Ταμιευτήρας ζεστού νερού
5b	Μονοσθενής ταμιευτήρας ζεστού νερού
5c	Ταμιευτήρας πολλαπλών λειτουργιών
5d	Δισθενής ταμιευτήρας ζεστού νερού
6	Ταμιευτήρας διπλού τοιχώματος
7	Ταμιευτήρας σειράς
8	Ηλιακός συνδυαζόμενος συσσωρευτής
9	Κρουνός απομόνωσης αερίου
10	Βαλβίδα θερμοστάτη
12	Ηλεκτρονικό σύστημα προϊόντος
13	Ελεγκτής καυστήρα
13a	Τηλεχειριστήριο
13b	Μονάδα αναμικτικής βαλβίδας
13c	Λειτουργική μονάδα FM3 αντλίας θερμότητας
13d	Ελεγκτής φόρτωσης ζεστού νερού
13e	Ελεγκτής συστήματος
13f	Λειτουργική μονάδα FM3
13g	Ηλιακή μονάδα
13h	Συνδέτης διαύλου eBUS
13r	Ηλιακός ελεγκτής
14	Ελεγκτής πίσινας
15	Αντλία συμπυκνωμάτων
16	Αισθητήρας εξωτερικής θερμοκρασίας / δέκτης DCF
16a	Αισθητήρας εξωτερικής θερμοκρασίας
17	Σταθμός πόσιμου νερού
18a	Αισθητήρας φόρτισης ζεστού νερού
18b	Αισθητήρας θερμοκρασίας ταμιευτήρα παραγωγής ζεστού νερού
19	Θερμοστάτης μέγιστης θερμοκρασίας
20	Σύνδεση έκπλυσης

Αρ.	Κατασκευαστικό στοιχείο
21	Θερμοστάτης καυσαερίων
22	Ρελέ αποσύνδεσης
24	Σταθμός κατοικίας
25	Ηλιακός σταθμός
26a	Ηλιακός σταθμός
26b	Σταθμός πόσιμου νερού
27	Κυκλοφορητής ταμιευτήρα
28	Βαλβίδα ζωνών
29	Θερμική ασφάλεια εκροής
30	Φρένο βαρύτητας
31	Βαλβίδα
32	Πώμα βαλβίδας
33	Συλλέκτης ρύπων
33a	Σετ συλλέκτη ρύπων
34	Παράκαμψη ροής επιστροφής
34a	Αναμικτική βαλβίδα παράκαμψης ροής επιστροφής
35	Διακόπτης ροής
36	Θερμόμετρο
37	Διαχωριστής αέρα
38	Βαλβίδα αντιστροφής προτεραιότητας
39	Αναμικτική βαλβίδα θερμοστάτη
40	Εναλλάκτης θερμότητας
42a	Βαλβίδα ασφαλείας
42b	Μεμβράνη δοχείου εκτόνωσης
42c	Δοχείο διαστολής μεμβράνης πόσιμο νερό
43	Συγκρότημα ασφαλείας σύνδεσης νερού
45	Υδραυλική διάταξη διαχωρισμού
48	Μανόμετρο
49	Μετρητής ροής (Taco-Setter)
50	Βαλβίδα υπερχειλίσης
51	Υδραυλικό συγκρότημα
52	Βαλβίδα μεμονωμένου ρυθμιστή
53	Μονάδα αποσύζευξης θερμότητας
53a	Εύκαμπτες συνδέσεις
56	Σταθμός πλήρωσης άλμης
57	Δοχείο διαστολής άλμης
58	Κρουνός πλήρωσης και εκκένωσης
59	Ηλιακό αυτόματο εξαεριστικό με φραγή
60	Εξαεριστικό θέρμανσης
63	Ηλιακός επίπεδος συλλέκτης

Αρ.	Κατασκευαστικό στοιχείο
63a	Ηλιακός συλλέκτης με σωλήνες
64	Ηλιακό δοχείο προσύνδεσης
65	Δοχείο συλλογής
66	Κύκλωμα ψύξης αντλίας
67	Τρίοδη αναμικτική βαλβίδα
67a	Τρίοδη αναμικτική βαλβίδα ψύξης
67b	Τρίοδη αναμικτική βαλβίδα παθητικής ψύξης
68	Μονάδα fan coil
69	Χοάνη εξόδου
70	Εσωτερική μονάδα αέρα
71	Μονάδα εναλλάκτη θερμότητας αέρα/άλμης
72	Αντλία πηγαδιού
84	Πισίνα
93	Συμπαγής ταμιευτήρας προσωρινής αποθήκευσης
RO1/ I1O1, RO2/ I1O2	Κυκλοφορητής ηλιακού κυκλώματος PWM
REL	Κυκλοφορητής προστασίας λεγιονέλλας, βαλβίδα ζώνης και κυκλοφορητής νερού χρήσης
REL2	Καυστήρας, πισίνα
RO2	Ηλεκτρική θερμαινόμενη ράβδος, κυκλοφορητής προστασίας λεγιονέλλας, αντλία τροφοδοσίας λέβητα στερεού καυσίμου
TS1	Αισθητήρας θερμοκρασίας συλλέκτη
TS2	Αισθητήρας θερμοκρασίας ταμιευτήρα, αισθητήρας θερμοκρασίας ζεστού νερού
TS3	Αισθητήρας θερμοκρασίας ταμιευτήρα, αισθητήρας θερμοκρασίας ζεστού νερού
TS4	Αισθητήρας θερμοκρασίας λέβητα στερεού καυσίμου, αισθητήρας θερμοκρασίας ταμιευτήρα, αισθητήρας θερμοκρασίας συλλέκτη, αισθητήρας θερμοκρασίας απόδοσης

## 2.9 HR, hrvatski

### Komponente sustava

#### Shema 1

- 1 ravni kolektor, 1 monovalentni spremnik tople vode, 1 električni protočni grijač vode

#### Shema 2

- 1 ravni kolektor, 1 bivalentni spremnik tople vode, 1 generator topline, 1 električna grijaaća šipka, 1 crpka za zaštitu od legionele

#### Shema 3

- 2 ravna kolektora, 1 bivalentni spremnik tople vode, 1 generator topline, 1 crpka za zaštitu od legionele

#### Shema 4

- 1 ravni kolektor, 1 bivalentni spremnik tople vode, 1 generator topline, 1 crpka za zaštitu od legionele, 1 bazen

#### Shema 5

- 1 ravni kolektor, 1 monovalentni spremnik tople vode, 1 generator topline, 1 kotao za kruto gorivo

Br.	Sastavni dio
1	Generator topline
1c	Kotao za loženje čvrstih goriva
1d	Električni grijač
1f	Električni protočni grijač vode
2	Cirkulacijska crpka uređaja za grijanje
2a	Cirkulacijska crpka bazena
2b	Cirkulacijska crpka kogeneracijskog uređaja
2c	Crpka za zagrijavanje spremnika
3	Dizalica topline
3a	Komplet dodatne opreme za pasivno hlađenje
4	Međuspremnik
5	Spremnik tople vode
5b	monovalentni spremnik tople vode
5c	Višefunkcijski spremnik
5d	bivalentni spremnik tople vode
6	Spremnik s dvostrukom oblogom
7	Serijski povezani spremnik

Br.	Sastavni dio
8	Solarni kombinirani spremnik
9	Zaporna slavina za plin
10	Termostatski ventil
12	Elektronika proizvoda
13	Regulator generatora topline
13a	Daljinsko upravljanje
13b	Miješajući modul
13c	Funkcijski modul FM3 dizalica topline
13d	Regulator zagrijavanja tople vode
13e	Regulator sustava
13f	Funkcijski modul FM3
13g	Solarni modul
13h	Modul za kaskadno povezivanje
13r	Solarni regulator
14	Regulator za bazen
15	Crpka kondenzata
16	Vanjski osjetnik / DCF-prijamnik
16a	Vanjski osjetnik
17	Stanica za pitku vodu
18a	Osjetnik punjenja tople vode
18b	Osjetnik temperature spremnika pripreme tople vode
19	Termostat maksimalne temperature
20	Priključak za ispiranje
21	Termostat dimnih plinova
22	Razdvojni relej
24	Stanica u stanu
25	Solarna stanica
26a	Stanica za solarno zagrijavanje
26b	Stanica za pitku vodu
27	Crpka za zagrijavanje spremnika
28	Ventil zona
29	Osiguranje od termičkog preopterećenja
30	Gravitacijska kočnica
31	Ventil
32	Poklopac ventila
33	Hvatač nečistoće
33a	Komplet hvatača nečistoće
34	Podizanje temp. povratnog voda
34a	Miješajući ventil za podizanje temp. povratnog voda
35	Protočna sklopka
36	Termometar

Br.	Sastavni dio
37	Separator zraka
38	Preklopni ventil
39	Termostatski miješajući ventil
40	Izmjenjivač topline
42a	Sigurnosni ventil
42b	Membranska ekspanzijska posuda
42c	Membranska ekspanzijska posuda za pitku vodu
43	Sigurnosna armatura za priključak za vodu
45	Hidraulična skretnica
48	Manometar
49	Mjerač protoka
50	Prestrujni ventil
51	Hidraulični blok
52	Ventil za regulaciju pojedinačnih prostorija
53	Modul odvajanja topline
53a	Fleksibilni priključci
56	Stanica za punjenje rasoline
57	Ekspanzijska posuda za rasolinu
58	Slavina za punjenje i pražnjenje
59	Brzi odzračnik solarnog kruga sa za-porom
60	Odzračnik grijanja
63	Solarni plosnati kolektor
63a	Solarni cijevni kolektor
64	Solarna ulazna posuda
65	Posuda za prihvat
66	Crpka kruga hlađenja
67	3-putni miješajući ventil
67a	3-putni miješajući ventil hlađenja
67b	3-putni miješajući ventil pasivnog hlađenja
68	Ventilokonvektor
69	Odvodni lijevak
70	Zračna unutarnja jedinica
71	Jedinica izmjenjivača topline zrak/rasolina
72	Bunarska crpka
84	Bazen
93	Kompaktni međuspremnik

Br.	Sastavni dio
RO1/ I1O1, RO2/ I1O2	Solarna crpka s impulsom s modula- cijom
REL	Crpka za zaštitu od bakterije legio- narske bolesti, ventil zona i cirkulaci- jska crpka
REL2	Generator topline, bazen
RO2	Električna grijaaća palica, crpka za za- štitu od bakterije legionarske bolesti, crpka, kotao za kruto gorivo
TS1	Kolektorski osjetnik
TS2	Osjetnik temperature spremnika, osjetnik temperature tople vode
TS3	Osjetnik temperature spremnika, osjetnik temperature tople vode
TS4	Osjetnik temperature kotla za kruto gorivo, osjetnik temperature sprem- nika, osjetnik temperature spremnika, osjetnik temperature prinosa

szám.	Részegység
1	Hőtermelő
1c	Szilárd-tüzelésű kazán
1d	Elektromos fűtőruđ
1f	Elektromos átfolyós vízmelegítő
2	Hőtermelő keringetőszivattyú
2a	Úszómedence keringetőszivattyú
2b	BHKW keringető szivattyú
2c	Tárolótöltő szivattyú
3	Hőszivattyú
3a	Passzív hűtés kiegészítő felszerelési készlete
4	Puffertároló
5	Melegvítároló
5b	Monovalens melegvítároló
5c	Többfunkciós tároló
5d	Bivalens melegvítároló
6	Kettős falú tároló
7	Soros tároló
8	Szolár kombinált tároló
9	Gázlezáró csap
10	Termosztát szelep
12	Termékelektronika
13	Hőtermelő szabályozója
13a	Távvezérlő
13b	Keveřőmodul
13c	Hőszivattyú FM3 funkciómodul
13d	Melegvít-töltés szabályozója
13e	Rendszerszabályozó
13f	FM3 funkciómodul
13g	Szolárállomás
13h	eBUS buszcsatoló
13r	Szolárszabályozó
14	Úszómedence szabályozó
15	Kondenzvízszivattyú
16	Külső hőmérséklet-érzékeli / DCF vevőegység
16a	Külső érzékeli
17	Frissvizes állomás
18a	Melegvít töltőszivattyú
18b	Melegvízkészítés tárolóhőmérséklet- érzékeli
19	Maximum termosztát
20	Öblítőcsatlakozó
21	Égéstermek-termosztát

## 2.10 HU, magyar

### Rendszerösszetevők

#### 1. séma

- 1 szolár síkkollektor, 1 monovalens melegvítároló, 1 elektromos átfolyós vízmelegítő

#### 2. séma

- 1 szolár síkkollektor, 1 bivalens melegvítároló, 1 hőtermelő, 1 elektromos fűtőruđ, 1 legionella elleni védelem szivattyúja

#### 3. séma

- 2 szolár síkkollektor, 1 bivalens melegvítároló, 1 hőtermelő, 1 legionella elleni védelem szivattyúja

#### 4. séma

- 1 szolár síkkollektor, 1 bivalens melegvítároló, 1 hőtermelő, 1 legionella elleni védelem szivattyúja, 1 úszómedence

#### 5. séma

- 1 szolár síkkollektor, 1 monovalens melegvítároló, 1 hőtermelő, 1 vegyestüze-  
lésű kazán

szám.	Részegység
22	Leválasztó relé
24	Lakásállomás
25	Szolárállomás
26a	Szolár töltőállomás
26b	Frissvizes állomás
27	Tárolótöltő szivattyú
28	Zónaszelep
29	Termikus lefolyásbiztosítás
30	Visszacsapó szelep
31	Szelep
32	Elzáró szelep
33	Szennyfogó
33a	Szennyfogó készlet
34	Visszatérő hőmérséklet emelés
34a	Visszatérő vezeték után-fűtésének keverőszelepe
35	Áramláskapcsoló
36	Hőmérő
37	Mikroburorék leválasztó
38	Előnykapcsoló váltószelep
39	Termosztatikus keverő
40	Hőcserélő
42a	Biztonsági szelep
42b	Membrános tágulási tartály
42c	Ivóvíz membrános tágulási tartály
43	Vízcsatlakozás biztonsági szerelvénycsoport
45	Hidraulikus váltó
48	Manométer
49	Átfolyásmérő (Taco-Setter)
50	Túláram-szelep
51	Hidraulikus egység
52	Szobai szabályozás szelepe
53	Hőkicsatoló modul
53a	Flexibilis csatlakozások
56	Sóoldat betöltési helye
57	Sóoldat tágulási tartálya
58	Töltő- és ürítőcsap
59	Szolár gyors-légtelenítő elzáró szerelvény
60	Fűtés légtelenítése
63	Szolár síkkollektor
63a	Vákuumcsöves kollektor
64	Szolár előtétartály

szám.	Részegység
65	Gyűjtőtartály
66	Hűtőköri keringető szivattyú
67	3-utas keverőszelep
67a	3-utas keverőszelep hűtés
67b	3-utas keverőszelep passzív hűtés
68	Ventilátoros konvektor
69	Lefolyótölcsér
70	Levegő belső egység
71	Levegő/sóoldat hőcserélőegység
72	Kútszivattyú
84	Úszómedence
93	Kompakt puffertároló
RO1/ I1O1, RO2/ I1O2	PWM szolárszivattyú
REL	Legionellák elleni védelem szivattyúja, zónaszelep és cirkulációs szivattyú
REL2	Hőtermelő, úszómedence
RO2	Elektromos fűtőrúd, legionellák elleni védelem szivattyúja, szilárd-tüzelésű kazán áttemelő szivattyúja
TS1	Kollektorhőmérséklet-érzékelő
TS2	Tárolóhőmérséklet-érzékelő, melegvíz-hőmérséklet érzékelő
TS3	Tárolóhőmérséklet-érzékelő, melegvíz-hőmérséklet érzékelő
TS4	Vegyestüzelésű kazán hőmérséklet-érzékelője, tárolóhőmérséklet-érzékelő, kollektorhőmérséklet-érzékelő, hőnyereség hőmérséklet-érzékelője

## 2.11 IT, italiano

### Componenti dell'impianto

#### Schema 1

- 1 collettore solare piano, 1 bollitore per acqua calda sanitaria monovalente, 1 scaldabagno istantaneo elettrico

#### Schema 2

- 1 collettore solare piano, 1 bollitore per acqua calda sanitaria bivalente, 1 generatore di calore, 1 resistenza elettrica a immersione, 1 pompa antilegionella

### Schema 3

- 2 collettori solari piani, 1 bollitore per acqua calda sanitaria bivalente, 1 generatore di calore, 1 pompa antilegionella

### Schema 4

- 1 collettore solare piano, 1 bollitore per acqua calda sanitaria bivalente, 1 generatore di calore, 1 pompa antilegionella, 1 piscina

### Schema 5

- 1 collettore solare piano, 1 bollitore per acqua calda sanitaria monovalente, 1 generatore di calore, 1 caldaia a combustibile solido

N.	Componente
1	Generatore termico
1c	Caldaia a combustibile solido
1d	Riscaldatore elettrico a immersione
1f	Scaldabagno istantaneo elettrico
2	Pompa di circolazione generatore termico
2a	Pompa di ricircolo piscina
2b	Pompa di ricircolo BHKW
2c	Pompa carico bollitore
3	Pompa di calore
3a	Kit d'equipaggiamento raffreddamento passivo
4	Bollitore tampone
5	Bollitore ad accumulo
5b	Bollitore ad accumulo monovalente
5c	Bollitore multifunzione
5d	Bollitore ad accumulo bivalente
6	Bollitore a doppio rivestimento
7	Bollitore in serie
8	Bollitore combinato solare
9	Rubinetto di intercettazione del gas
10	Valvola termostatica
12	Elettronica prodotto
13	Centralina generatore termico
13a	Telecomando
13b	Modulo valvola miscelatrice
13c	Modulo funzione FM3 pompa di calore
13d	Regolatore carica acqua calda
13e	Centralina dell'impianto

N.	Componente
13f	Modulo funzione FM3
13g	Modulo circuito solare
13h	Accoppiatore bus eBUS
13r	Centralina solare
14	Centralina piscina
15	Pompa scarico condensa
16	Sensore di temperatura esterna / ricevitore DCF
16a	Sensore di temperatura esterna
17	Stazione acqua sanitaria
18a	Sensore di carica dell'acqua calda
18b	Sensore di temperatura del bollitore produzione di acqua calda
19	Termostato di sicurezza
20	Raccordo di risciacquo
21	Termostato fumi
22	Relè disgiuntore
24	Stazione appartamento
25	Stazione solare
26a	Stazione di carica solare
26b	Stazione acqua sanitaria
27	Pompa carico bollitore
28	Valvola di zona
29	Sicura scarico termico
30	Valvola di non ritorno
31	Valvola
32	Valvola con coperchio di sicurezza
33	Filtro impurità
33a	Kit filtro impurità
34	Aumento v.ritorno
34a	Valvola di miscelazione aumento del ritorno
35	Interruttore di flusso
36	Termometro
37	Separatore d'aria
38	Valvola deviatrice
39	Miscelatore termostatico
40	Scambiatore termico
42a	Valvola di sicurezza
42b	Vaso di espansione a membrana
42c	Vaso di espansione a membrana acqua sanitaria
43	Gruppo di sicurezza allacciamento acqua sanitaria
45	Collettore di bilanciamento

N.	Componente
48	Manometro
49	Flussometro (Taco-Setter)
50	Valvola di sovrappressione
51	Blocco idraulico
52	Valvola di regolazione singoli ambienti
53	Modulo di disaccoppiamento calore
53a	Raccordi flessibili
56	Stazione di riempimento miscela incongelabile
57	Vaso di espansione miscela incongelabile
58	Rubinetto di riempimento e svuotamento
59	Disaeratore rapido solare con blocco
60	Disaeratore riscaldamento
63	Collettore piano
63a	Collettore solare a tubi
64	Vaso di protezione solare
65	Contenitore di raccolta
66	Pompa circuito di raffrescamento
67	Valvola di miscelazione a 3 vie
67a	Valvola di miscelazione a 3 vie raffrescamento
67b	Valvola di miscelazione a 3 vie raffrescamento passivo
68	Ventilconvettore
69	Sifone di scarico
70	Unità aria interna
71	Unità scambiatore di calore aria/miscela incongelabile
72	Pompa lato pozzo
84	Piscina
93	Bollitore tampone compatto
RO1/ I1O1, RO2/ I1O2	Pompa solare PWM
REL	Pompa antilegionella, valvola di zona e pompa di ricircolo
REL2	Generatore termico, piscina
RO2	Riscaldatore elettrico a immersione, pompa antilegionella, pompa di alimentazione caldaia a combustibile solido

N.	Componente
TS1	Sonda di temperatura collettori
TS2	Sensore di temperatura del bollitore, sensore di temperatura dell'acqua calda
TS3	Sensore di temperatura del bollitore, sensore di temperatura dell'acqua calda
TS4	Sensore di temperatura caldaia a combustibile solido, sensore di temperatura del bollitore, sensore di temperatura del collettore, resa sensore di temperatura

## 2.12 LT, lietuvių kalba

### Įrenginio komponentai

#### 1 schema

- 1 plokščiasis saulės energijos kolektorius, 1 viervalentis karšto vandens rezervuaras, 1 elektrinis momentinis šildytuvas

#### 2 schema

- 1 plokščiasis saulės energijos kolektorius, 1 dviervalentis karšto vandens rezervuaras, 1 šilumos generatorius, 1 elektrinis kaitinimo strypas, 1 apsaugos nuo legionelių siurblys

#### 3 schema

- 2 plokštieji saulės energijos kolektoriai, 1 dviervalentis karšto vandens rezervuaras, 1 šilumos generatorius, 1 apsaugos nuo legionelių siurblys

#### 4 schema

- 1 plokščiasis saulės energijos kolektorius, 1 dviervalentis karšto vandens rezervuaras, 1 šilumos generatorius, 1 apsaugos nuo legionelių siurblys, 1 plaukimo baseinas

#### 5 schema

- 1 plokščiasis saulės energijos kolektorius, 1 monovalentinis karšto vandens rezervuaras, 1 šilumos generatorius, 1 kieto kuro katilas

Nr.	Konstruktinė dalis
1	Šilumos generatorius
1c	Kieto kuro katilas



Nr.	Konstruktinė dalis
1d	Panardinamas elektrinis šildytuvas
1f	Elektrinis protakos šildytuvas
2	Šilumos generatoriaus cirkuliacinis siurblys
2a	Baseino cirkuliacinis siurblys
2b	Cirkuliacinis siurblys BHKW
2c	Kait. pild.siurblys
3	Šilumos siurblys
3a	Pasyvaus aušinimo sistemos papildomo įrengimo komplektas
4	Akumuliacinė talpykla
5	Karšto vandens rezervuaras
5b	monovalentinis karšto vandens rezervuaras
5c	Daugiafunkcis rezervuaras
5d	bivalentinis karšto vandens rezervuaras
6	Rezervuaras su dvigubomis sienelėmis
7	Sekcinis rezervuaras
8	Kombinuotasis saulės sistemos rezervuaras
9	Dujų skiriamasis čiaupas
10	Termostatinis vožtuvas
12	Gaminio elektroninė įranga
13	Šilumos generatoriaus reguliatorius
13a	Nuotolinio valdymo
13b	Maišymo modulis
13c	Šildymo siurblio funkcinis modulis FM3
13d	Karšto vandens užpildymo reguliatorius
13e	Sistemos reguliatorius
13f	Funkcinis modulis FM3
13g	Saulės modulis
13h	„eBUS“ magistralės jungtis
13r	Saulės energijos reguliatorius
14	Baseino reguliatorius
15	Kondensato siurblys
16	Išorės temperatūros jutiklis / DCF imtuvas
16a	Išorinės temperatūros daviklis
17	Geriamojo vandens stotis
18a	Karšto vandens sistemos įkrovimo jutiklis

Nr.	Konstruktinė dalis
18b	Karšto vandens parengimo sistemos temperatūros jutiklis rezervuare
19	Temperatūros ribojimo
20	Plovimo jungtis
21	Išmetamųjų dujų termostatas
22	Atjungimo relė
24	Buto stotis
25	Saulės stotis
26a	Saulės baterijos įkrovimo stotis
26b	Geriamojo vandens stotis
27	Kait. pild.siurblys
28	Zonų vožtuvas
29	Terminis nuleidimo saugiklis
30	Sunkio jėgos stabdys
31	Vožtuvas
32	Gaubtinis vožtuvas
33	Purvasaugis
33a	Purvagaudžių rinkinys
34	Grįžt. srauto didinimas
34a	Grįžtamojo srauto didinimo magnetinis vožtuvas
35	Srauto relė
36	Termometras
37	Oro skirtuvas
38	Pradinio išjungimo vožtuvas
39	Termostatinis maišytuvas
40	Šilumokaitis
42a	Apsauginis vožtuvas
42b	Membraninis plėtimosi indas
42c	Membraninis geriamojo vandens plėtimosi indas
43	Vandens jungties saugiklių blokas
45	Hidraulinis kompensatorius
48	Manometras
49	Pratekėjimo matuoklis
50	Pratakos vožtuvas
51	Hidraulinis blokas
52	Individualaus patalpos reguliavimo vožtuvas
53	Šilumos ėmimo modulis
53a	Lankščio jungtys
56	Druskos tirpalo užpildymo stotis
57	Druskos tirpalo plėtimosi indas
58	Pildymo ir išleidimo čiaupas

Nr.	Konstrukcinė dalis
59	Saulės sistemos greitojo oro išleidimo įtaisas su blokavimo įtaisu
60	Šildymo sistemos ištraukiamasis ventiliatorius
63	Saulės sistemos plokščias kolektorius
63a	Saulės sistemos vamzdinis kolektorius
64	Saulės sistemos tarpinis indas
65	Surinkimo talpa
66	Aušinimo kontūro siurblys
67	3-eigis maišymo vožtuvas
67a	3-eigis maišymo vožtuvas, vėsinimas
67b	3-eigis maišymo vožtuvas, pasyvus vėsinimas
68	Ventiliatorinis konvektorius
69	Nutekamasis piltuvas
70	Vidinis oro blokas
71	Šilumokaičio blokas oras/saulė
72	Gręžinių siurblys
84	Baseinas
93	Kompaktiška akumuliacinė talpykla
RO1/ I1O1, RO2/ I1O2	Saulės kontūro siurblys PWM
REL	Apsaugos nuo legionelių siurblys, zonų vožtuvas ir cirkuliacinis siurblys
REL2	Šilumos generatorius, baseinas
RO2	Panardinamas elektrinis šildytuvas, apsaugos nuo legionelių siurblys, tiekimo siurblys, kieto kuro katilas
TS1	Kolektorius temperatūros daviklis
TS2	Rezervuaro temperatūros jutiklis, karšto vandens paruošimo sistemos temperatūros jutiklis
TS3	Rezervuaro temperatūros jutiklis, karšto vandens paruošimo sistemos temperatūros jutiklis
TS4	Kieto kuro katilo temperatūros jutiklis, rezervuaro temperatūros jutiklis, kolektoriaus temperatūros jutiklis, generatoriaus temperatūros jutiklis

## 2.13 NL, Nederlands

### Installatiecomponenten

#### Schema 1

- 1 vlakke zonnecollector, 1 monovalente warmwaterboiler, 1 elektrische doorstroomgeiser

#### Schema 2

- 1 vlakke zonnecollector, 1 bivalente warmwaterboiler, 1 warmteopwrekker, 1 elektrisch element, 1 legionellabeschermingspomp

#### Schema 3

- 2 vlakke zonnecollectoren, 1 bivalente warmwaterboiler, 1 warmteopwrekker, 1 legionellabeschermingspomp

#### Schema 4

- 1 vlakke zonnecollector, 1 bivalente warmwaterboiler, 1 warmteopwrekker, 1 legionellabeschermingspomp, 1 zwembad

#### Schema 5

- 1 vlakke zonnecollector, 1 monovalente warmwaterboiler, 1 warmteopwrekker, 1 ketel op vaste brandstof

Nr.	Component
1	Warmteopwrekker
1c	Ketel op vaste brandstof
1d	Elektrisch verwarmingselement
1f	Elektrische doorstroomgeiser
2	Circulatiepomp warmteopwrekker
2a	Circulatiepomp zwembad
2b	Circulatiepomp WKK
2c	Boilerlaadpomp
3	Warmtepomp
3a	Set voor achteraf uitrusten passieve koeling
4	Buffervat
5	Warmwaterboiler
5b	monovalente warmwaterboiler
5c	Multifunctionele boiler
5d	bivalente warmwaterboiler
6	Boiler met dubbele mantel
7	Serieboiler
8	Zonnecombinatieboiler

Nr.	Component
9	Gasafsluitkraan
10	Thermostaatkraan
12	Productelektronica
13	Thermostaat warmteopwrekker
13a	Afstandsbediening
13b	Mengklepmodule
13c	Funciemodule FM3 warmtepomp
13d	Thermostaat warmwaterlading
13e	Systeemregelaar
13f	Funciemodule FM3
13g	Zonnemodule
13h	Buskoppeling eBUS
13r	Zonneregelaar
14	Zwembadthermostaat
15	Condenspomp
16	Buitemperatuursensor / DCF-ontvanger
16a	Buitemperatuursensor
17	Drinkwaterstation
18a	Warmwaterlaadsensor
18b	Boilertemperatuursensor warmwaterbereiding
19	Maximaalthermostaat
20	Spoelaansluiting
21	Verbrandingsgasthermostaat
22	Scheidingsrelais
24	Woningstation
25	Zonnestation
26a	Zonnelaadstation
26b	Drinkwaterstation
27	Boilerlaadpomp
28	Zoneventiel
29	Thermische afvoerbeveiliging
30	Zwaartekrachtrem
31	Klep
32	Ventielkap
33	Vuilvervanger
33a	Vuilvervangerset
34	Retourverhoging
34a	Mengklep retourverhoging
35	Stromingsschakelaar
36	Thermometer
37	Luchtafscheider
38	Driewegklep

Nr.	Component
39	Thermostatische mengkraan
40	Warmtewisselaar
42a	Veiligheidsventiel
42b	Membraanexpansievat
42c	Membraanexpansievat drinkwater
43	Veiligheidsgroep wateraansluiting
45	Open verdeler
48	Manometer
49	Hoeveelheidsmeter
50	Overstroomklep
51	Hydraulisch blok
52	Klep individuele ruimteregeling
53	Warmteloskoppelingsmodule
53a	Flexibele aansluitingen
56	Brijn-vulstation
57	Brijn-expansievat
58	Vul- en aftapkraan
59	Snelontluchter zonnestelsel met afsluiting
60	Ontluchter verwarming
63	Vlakke zonnecollector
63a	Zonnebuiscollector
64	Zonnevoorschakelvat
65	Opvangreservoir
66	Pomp koelcircuit
67	3-wegmengklep
67a	3-wegmengklep koeling
67b	3-wegmengklep passieve koeling
68	Ventilatorconvector
69	Afvoertrechter
70	Lucht binneneenheid
71	Lucht/brijn warmtewisselaareenheid
72	Bronpomp
84	Zwembad
93	Compacte buffer
RO1/ I1O1, RO2/ I1O2	Zonne-energiepomp pulsbreedte modulatie
REL	Legionellabeschermingspomp, zoneklep en circulatie pomp
REL2	Warmteopwrekker, zwembad

Nr.	Component
RO2	Elektrisch element, legionellabeschermingspomp, dompelpomp ketel op vaste brandstof
TS1	Collectortemperatuursensor
TS2	Boilertemperatuursensor, warmwatertemperatuursensor
TS3	Boilertemperatuursensor, warmwatertemperatuursensor
TS4	Temperatuursensor voor ketel op vaste brandstof, boilertemperatuursensor, collectorsensor, temperatuursensor opbrengst

## 2.14 PL, polski

### Komponenty instalacji

#### Schemat 1

- 1 kolektor płaski, 1 monowalenty zasobnik c.w.u., 1 elektryczny przepływowy podgrzewacz wody użytkowej

#### Schemat 2

- 1 kolektor płaski, 1 bivalentny zasobnik c.w.u., 1 urządzenie grzewcze, 1 grzałka elektryczna, 1 pompa do wykonywania zabezpieczenia przed bakteriami Legionella

#### Schemat 3

- 2 kolektory płaskie, 1 bivalentny zasobnik c.w.u., 1 urządzenie grzewcze, 1 pompa do wykonywania zabezpieczenia przed bakteriami Legionella

#### Schemat 4

- 1 kolektor płaski, 1 bivalentny zasobnik c.w.u., 1 urządzenie grzewcze, 1 pompa do wykonywania zabezpieczenia przed bakteriami Legionella, 1 basen

#### Schemat 5

- 1 kolektor płaski, 1 monowalenty zasobnik c.w.u., 1 urządzenie grzewcze, 1 kocioł na paliwo stałe

kat.	Element
1	Urządzenie grzewcze
1c	Kocioł na paliwo stałe
1d	Czy jest

kat.	Element
1f	Elektryczny przepływowy podgrzewacz wody użytkowej
2	Pompa obiegowa urządzenia grzewczego
2a	Pompa obiegowa basenu
2b	Pompa obiegowa BHKW
2c	Pompa ładowania zasobnika
3	Pompa ciepła
3a	Zestaw doposażeniowy pasywnego chłodzenia
4	Zasobnik buforowy
5	Zasobnik ciepłej wody użytkowej
5b	monowalenty zasobnik c.w.u.
5c	Zasobnik wielofunkcyjny
5d	biwalenty zasobnik c.w.u.
6	Zasobnik dwupłaszczowy
7	Zasobnik szeregowy
8	Solarny zasobnik wielofunkcyjny
9	Zawór odcinający gazu
10	Zawór termostatyczny
12	Elektronika produktu
13	Regulator urządzenia grzewczego
13a	Zdalne sterowanie
13b	Moduł mieszacza
13c	Moduł funkcyjny FM3 pompa ciepła
13d	Regulator ładowania ciepłej wody użytkowej
13e	Regulator systemu
13f	Moduł funkcyjny FM3
13g	Moduł solarny
13h	Łącznik magistralowy eBUS
13r	Regulator solarny
14	Regulator basenowy
15	Pompa kondensatu
16	Czujnik temperatury zewnętrznej / odbiornik DCF
16a	Czujnik temperatury zewnętrznej
17	Stacja wody użytkowej
18a	Czujnik ładowania ciepłej wody
18b	Czujnik temperatury zasobnika podgrzewania ciepłej wody
19	Maksymalny termostat
20	Przyłącze płukania
21	Termostat spaliny
22	Przełącznik odłączający

kat.	Element
24	Stacja pomieszczenia mieszkalnego
25	Stacja solarna
26a	Stacja solarna
26b	Stacja wody użytkowej
27	Pompa ładowania zasobnika
28	Zawór strefowy
29	Termiczne zabezpieczenie przed odpiływem
30	Hamulec grawitacyjny
31	Zawór
32	Zawór plombowany
33	Osadnik zanieczyszczeń
33a	Zestaw odmulacza
34	Podniesienie powrotu
34a	Zawór mieszacza zwiększania temperatury na powrocie
35	Przełącznik przepływu
36	Termometr
37	Separator powietrza
38	3-drogowy zawór przełączający
39	Zawór termostatyczny
40	Wymiennik ciepła
42a	Zawór bezpieczeństwa
42b	Membranowe naczynie rozszerzalnościowe
42c	Naczynie przeponowe wody użytkowej
43	Grupa bezpieczeństwa przyłącza wody
45	Sprzęgło hydrauliczne
48	Manometr
49	Przepływomierz (Taco-Setter)
50	Zawór przelewowy
51	Blok hydrauliczny
52	Pokojowy zawór termostatyczny
53	Moduł grzewczy
53a	Przyłącza elastyczne
56	Stacja napełniania solanki
57	Naczynie rozszerzalnościowe solanki
58	Zawór do napełniania i opróżniania
59	Szybki odpowietrznik układu solarnego z blokadą
60	Odpowietrzacz instalacji grzewczej
63	Kolektor płaski
63a	Solarny kolektor rurowy

kat.	Element
64	Solarne naczynie chłodzące
65	Zbiornik ociekowy
66	Pompa obiegu solarnego
67	3-drogowy zawór mieszacza
67a	3-drogowy zawór mieszacza chłodzenia
67b	3-drogowy zawór mieszacza chłodzenia pasywnego
68	Wentylator
69	Syfon odpływowy
70	Wewnętrzna jednostka powietrza
71	Wymiennik ciepła powietrze / solanka
72	Pompa studzienna
84	Basen
93	Kompaktowy zasobnik buforowy
RO1/ I1O1, RO2/ I1O2	Pompa solarna modulacji pulsacyjnej
REL	Pompa do wykonywania zabezpieczenia przed bakteriami Legionella, zawór strefowy i pompa cyrkulacyjna
REL2	Urządzenie grzewcze, basen
RO2	Grzałka elektryczna, pompa do wykonywania zabezpieczenia przed bakteriami Legionella, pompa kocioł na paliwo stałe
TS1	Czujnik temperatury kolektora
TS2	Czujnik temperatury zasobnika, czujnik temperatury ciepłej wody
TS3	Czujnik temperatury zasobnika, czujnik temperatury ciepłej wody
TS4	Czujnik temperatury kotła na paliwo stałe, czujnik temperatury zasobnika, czujnik temperatury kolektora, czujnik temperatury uzysk

## 2.15 PT, português

### Componentes da instalação

#### Esquema 1

- 1 coletor solar plano, 1 acumulador de água quente sanitária monovalente, 1 esquentador contínuo elétrico

#### Esquema 2

- 1 coletor solar plano, 1 acumulador de água quente sanitária bivalente, 1 gerador de calor, 1 resistência elétrica, 1 bomba antilegionela

#### Esquema 3

- 2 coletores solares planos, 1 acumulador de água quente sanitária bivalente, 1 gerador de calor, 1 bomba antilegionela

#### Esquema 4

- 1 coletor solar plano, 1 acumulador de água quente sanitária bivalente, 1 gerador de calor, 1 bomba antilegionela, 1 piscina

#### Esquema 5

- 1 coletor solar plano, 1 acumulador de água quente sanitária monovalente, 1 gerador de calor, 1 caldeira a combustível sólido

N.º	Componente
1	Gerador de calor
1c	Caldeira a combustível sólido
1d	Resistência elétrica
1f	Esquentador contínuo elétrico
2	Bomba de recirculação Gerador de calor
2a	Bomba de recirculação Piscina
2b	Bomba de recirculação Central de cogeração
2c	Bomba aquec. AQS
3	Bomba de calor
3a	Jogo de reequipagem arrefecimento passivo
4	Depósito tampão
5	Acumulador de água quente sanitária
5b	Acumulador de água quente sanitária monovalente

N.º	Componente
5c	Acumulador multifunções
5d	Acumulador de água quente sanitária bivalente
6	Acumulador de dupla camisa
7	Acumulador de série
8	Acumulador solar combinado
9	Torneira de corte dos gases de exaustão
10	Válvula termostática
12	Eletrónica do produto
13	Regulador gerador de calor
13a	Comando à distância
13b	Módulo de mistura
13c	Módulo funcional FM3 Bomba de calor
13d	Regulador da carga de água quente
13e	regulador do sistema
13f	Módulo funcional FM3
13g	Módulo solar
13h	Acoplador bus eBUS
13r	Central de regulação solar
14	Regulador de piscina
15	Bomba de condensados
16	Sensor exterior / recetor DCF
16a	Sensor exterior
17	Estação de água de consumo
18a	Sensor de carga de água quente
18b	Sensor da temperatura do acumulador Produção de água quente
19	Termóstato máximo
20	Ligação de lavagem
21	Termóstato dos gases queimados
22	Relé de corte
24	Estação do apartamento
25	Estação solar
26a	Estação de carga solar
26b	Estação de água de consumo
27	Bomba aquec. AQS
28	Válvula de zona
29	Proteção contra sobrecarga térmica
30	Válvula de retenção
31	Válvula
32	Válvula de capa
33	Coletor de impurezas

N.º	Componente
33a	Jogo de coletores de impurezas
34	Aumento do retorno
34a	Válvula de mistura aumento do retorno
35	Fluxostato
36	Termómetro
37	Separador de ar
38	Válvula de transferência prioritária
39	Válvula misturadora termostática
40	Permutador de calor
42a	Válvula de segurança
42b	Vaso de expansão da membrana
42c	Vaso de expansão de membrana para água potável
43	Grupo de segurança Ligação da água
45	Depósito de equilíbrio hidráulico
48	Manómetro
49	Medidor de fluxo (Taco-Setter)
50	Válvula de descarga
51	Bloco hidráulico
52	Válvula de regulação da temperatura individual de cada divisão
53	Módulo de acoplamento de calor
53a	Ligações flexíveis
56	Estação de enchimento salmoura
57	Vaso de expansão salmoura
58	Torneira de enchimento e de purga
59	Ventilador rápido solar com bloqueio
60	Purgador aquecimento
63	Coletor solar plano
63a	Coletor tubular solar
64	Depósito solar adicional
65	Recipiente de recolha
66	Bomba do circuito de arrefecimento
67	Válvula de mistura de 3 vias
67a	Válvula de mistura de 3 vias Arrefecimento
67b	Válvula de mistura de 3 vias Arrefecimento passivo
68	Ventiloconvetor
69	Funil de descarga
70	Unidade interior de ar
71	Unidade do permutador de calor Ar/Salmoura

N.º	Componente
72	Bomba submersível
84	Piscina
93	Depósito tampão compacto
RO1/ I1O1, RO2/ I1O2	Bomba solar PWM
REL	Bomba antilegionela, válvula de zona e bomba de recirculação
REL2	Gerador de calor, piscina
RO2	Resistência de aquecimento elétrico, bomba antilegionela, bomba de alimentação caldeira a combustível sólido
TS1	Sensor da temperatura do acumulador
TS2	Sensor da temperatura do acumulador, sensor de temperatura da água quente
TS3	Sensor da temperatura do acumulador, sensor de temperatura da água quente
TS4	Sensor de temperatura da caldeira a combustível sólido, sensor da temperatura do acumulador, sensor do coletor, sensor de temperatura rendimento

## 2.16 RO, română

### Componentele instalației

#### Schema 1

- 1 colector plat, 1 boiler monovalent pentru apă caldă, 1 instant electric

#### Schema 2

- 1 colector plat, 1 boiler bivalent pentru apă caldă, 1 generator de căldură, 1 rezistență electrică, 1 pompă de protecție antilegionella

#### Schema 3

- 2 colectoare plate, 1 boiler bivalent pentru apă caldă, 1 generator de căldură, 1 pompă de protecție antilegionella

#### Schema 4

- 1 colector plat, 1 boiler bivalent pentru apă caldă, 1 generator de căldură,

1 pompă de protecție antilegionella,  
1 piscină

## Schema 5

- 1 colector plat solar, 1 boiler monovalent pentru apă caldă, 1 generator de căldură, 1 cazan de combustibil solid

art.	Componenta
1	Generator de căldură
1c	Cazan de combustibil solid
1d	Rezistență electrică suplimentară
1f	Instant electric
2	Pompa de circulație a generatorului de căldură
2a	Pompă de recirculare piscină
2b	Pompa de recirculare BHKW
2c	Pompa încărcare
3	Pompa de căldură
3a	Set de modificare pe răcire pasivă
4	Vasul tampon
5	Boiler de apă caldă
5b	boiler monovalent pentru apă caldă
5c	Boiler multifuncțional
5d	boiler bivalent pentru apă caldă
6	Boiler cu înveliș dublu
7	Boiler în serie
8	Boiler solar mixt
9	Robinet de blocare a gazului
10	Robinet cu termostat
12	Electronica produsului
13	Regulatorul generatorului de căldură
13a	Comandă la distanță
13b	Modulul de amestec
13c	Modul de extensie FM3 pompă de încălzire
13d	Regulatorul încălzirii cu apă caldă
13e	Controler de sistem
13f	Modul de extensie FM3
13g	Modul solar
13h	Legătură bus eBUS
13r	Regulatorul solar
14	Regulator de piscină
15	Pompă de condens
16	Senzor de temperatură extern/Receptor DCF
16a	Senzor extern

art.	Componenta
17	Stația de apă caldă menajera
18a	Senzor de încărcare apă caldă
18b	Senzor de temperatură a boilerului pentru prepararea apei calde
19	Termostat pentru maxim
20	Racord de spălare
21	Termostat pentru gaze arse
22	Releu de separare
24	Stația de locuință
25	Stația solară
26a	Stația de încărcare solară
26b	Stația de apă caldă menajera
27	Pompa încărcare
28	Supapă de zone
29	Siguranță termică de proces
30	Clapetă de sens
31	Ventil
32	Supapă cu capac
33	Colector de impurități
33a	Set colector de impurități
34	Creștere pe retur
34a	Vană de amestec creștere pe retur
35	Întreprupător de curgere
36	Termometru
37	Separator de aer
38	Supapă prioritară de comutare
39	Vană de amestec cu termostat
40	Schimbător de căldură
42a	Supapă de siguranță
42b	Vas de expansiune cu membrană
42c	Vas de expansiune cu membrană apă potabilă
43	Grupul de siguranță al racordului de apă
45	Vas de echilibrare hidraulică
48	Manometru
49	Debitmetru (Taco-Setter)
50	By-pass
51	Bloc hidraulic
52	Vană de reglaj individual
53	Modul de decuplare a căldurii
53a	racorduri flexibile
56	Stația de umplere cu soluție de apă sărată



art.	Componenta
57	Vasul de expansiune soluție de apă sărată
58	Robinet de umplere și golire
59	Dezaerator rapid solar cu blocaj
60	Încălzirea aerisirii
63	Colector plat
63a	Colector solar al tuburilor
64	Vas legat în serie - solar
65	Recipient de colectare
66	Pompa circuitului de răcire
67	Vană de amestec cu 3 căi
67a	Vană de amestec cu 3 căi răcire
67b	Vană de amestec cu 3 căi răcire pasivă
68	Convecteur cu suflantă
69	Pâlnie de golire
70	Unitate interioară pentru aer
71	Unitate de schimbare a căldurii aer/soluție de apă sărată
72	Pompa fântâni
84	Piscină
93	Vasul tampon compact
RO1/ I1O1, RO2/ I1O2	Pompă solară PWM
REL	Pompa de protecție antilegionella, supapă de zone și pompă de recirculare
REL2	Generator de căldură, piscină
RO2	Rezistență electrică, pompa de protecție antilegionella, pompa de alimentare a cazanului de combustibil solid
TS1	Senzorul de temperatură al colectorului
TS2	Senzor de temperatură a boilerului, senzor de temperatură a apei calde
TS3	Senzor de temperatură a boilerului, senzor de temperatură a apei calde
TS4	Senzor de temperatură cazan de combustibil solid, senzor de temperatură a boilerului, senzor de temperatură a colectorului, senzor de temperatură randament/aport

## 2.17 RS, srpski

### Komponente sistema

#### Šema 1

- 1 solarni ravan kolektor, 1 monovalentan rezervoar za toplu vodu, 1 električni protočni bojler

#### Šema 2

- 1 solarni ravan kolektor, 1 bivalentan rezervoar za toplu vodu, 1 generator toplote, 1 električna grejna patrona, 1 pumpa za zaštitu od legionele

#### Šema 3

- 2 solarna ravna kolektora, 1 bivalentan rezervoar za toplu vodu, 1 generator toplote, 1 pumpa za zaštitu od legionele

#### Šema 4

- 1 solarni ravan kolektor, 1 bivalentan rezervoar za toplu vodu, 1 generator toplote, 1 pumpa za zaštitu od legionele, 1 bazen

#### Šema 5

- 1 površinski solarni kolektor, 1 monovalentan rezervoar za toplu vodu, 1 generator toplote, 1 kotao za čvrsta goriva

Br.	Sastavni element
1	Izvor toplote
1c	Kotao na čvrsto gorivo
1d	Grejna patrona
1f	Električni protočni grejač vode
2	Cirkulaciona pumpa za izvor toplote
2a	Cirkulaciona pumpa za bazen
2b	Cirkulaciona pumpa za kogeneraciju
2c	Pumpa za punjenje rezervoara
3	Toplotna pumpa
3a	Set za nadogradnju pasivnog hlađenja
4	Međurezervoar
5	Rezervoar za toplu vodu
5b	Monovalentni rezervoar za toplu vodu
5c	Multifunkcionalni rezervoar
5d	Bivalentni rezervoar za toplu vodu
6	Rezervoar sa duplim plaštom
7	Redni rezervoar

Br.	Sastavni element
8	Solarni kombinovani rezervoar
9	Zaporna slavina za gas
10	Termostatski ventil
12	Elektronika proizvoda
13	Regulator izvora toplote
13a	Daljinsko upravljanje
13b	Modul mešača
13c	Funkcionalni modul FM3, toplotna pumpa
13d	Regulator punjenja tople vode
13e	Sistemske regulator
13f	Funkcionalni modul FM3
13g	Solarni modul
13h	Spoj busa eBUS
13r	Solarni regulator
14	Regulator za bazen
15	Pumpa za kondenzat
16	Senzor spoljašnje temperature / DCF prijemnik
16a	Spoljašnja sonda
17	Stanica za pitku vodu
18a	Senzor punjenja tople vode
18b	Senzor temperature rezervoara pripremanja tople vode
19	Maksimalni termostat
20	Priključak za ispiranje
21	Termostat za dimni gas
22	Razdvojni relej
24	Stambena stanica
25	Solarna stanica
26a	Solarna stanica za punjenje
26b	Stanica za pitku vodu
27	Pumpa za punjenje rezervoara
28	Zonski ventil
29	Termički osigurač toka
30	Gravitaciona kočnica
31	Ventil
32	Ventil sa poklopcem
33	Blatobran
33a	Komplet hvatača nečistoće
34	Ven.pov.tem.pov.voda.
34a	Ventil mešača za podizanje povratnog voda
35	Prekidač strujanja

Br.	Sastavni element
36	Termometar
37	Separator za vazduh
38	Ventil za prebacivanje prioriteta
39	Mešač termostata
40	Izmenjivač toplote
42a	Sigurnosni ventil
42b	Ekspanzioni sud sa membranom
42c	Ekspanzioni sud sa membranom za pijaču vodu
43	Sigurnosna grupa za priključak za vodu
45	Hidraulična skretnica
48	Manometar
49	Merač protoka (merenje protoka)
50	Prekostrujni ventil
51	Hidraulični blok
52	Ventil regulacije za pojedinačnu prostoriju
53	Modul za rekuperaciju toplote
53a	Fleksibilni priključci
56	Stanica za punjenje slanog rastvora
57	Ekspanzioni sud za slani rastvor
58	Slavina za punjenje i pražnjenje
59	Brzi odzračivač, solarni sa blokadom
60	Odzračivač za grejanje
63	Solarni ravan kolektor
63a	Solarni kolektor za cevi
64	Solarna priključna posuda
65	Posuda za skupljanje
66	Pumpa kruga za hlađenje
67	3-kraki mešni ventil
67a	3-kraki mešni ventil za hlađenje
67b	3-kraki mešni ventil za pasivno hlađenje
68	Konvektor ventilatora
69	Odvodni levak
70	Unutrašnja jedinica za vazduh
71	Jedinica izmenjivača toplote za vazduh/slani rastvor
72	Bunarska pumpa
84	Bazen
93	Kompaktni bafer rezervoar

Br.	Sastavni element
RO1/ I1O1, RO2/ I1O2	Solarna pumpa PWM
REL	Pumpa za zaščito od legionele, zonski ventil i cirkulaciona pumpa
REL2	Izvor toplote, bazen
RO2	Električni grejna patrona, pumpa za zaščito od legionele, transportna pumpa za kotao na čvrsto gorivo
TS1	Kolektorska sonda
TS2	Senzor temperature rezervoara, senzor temperature tople vode
TS3	Senzor temperature rezervoara, senzor temperature tople vode
TS4	Senzor temperature kotla na čvrsto gorivo, senzor temperature rezervoara, kolektorska sonda, senzor temperature prinosa

## 2.18 SI, slovenščina

### Komponente sistema

#### Shema 1

- 1 solarni ploščati kolektor, 1 monovalenten zalogovnik tople vode, 1 električni pretočni grelnik

#### Shema 2

- 1 solarni ploščati kolektor, 1 bivalenten zalogovnik tople vode, 1 ogrevalna naprava, 1 električno grelni jedro, 1 črpalka za zaščito pred legionelo

#### Shema 3

- 2 solarna ploščata kolektorja, 1 bivalenten zalogovnik tople vode, 1 ogrevalna naprava, 1 črpalka za zaščito pred legionelo

#### Shema 4

- 1 solarni ploščati kolektor, 1 bivalenten zalogovnik tople vode, 1 ogrevalna naprava, 1 črpalka za zaščito pred legionelo, 1 kopališče

#### Shema 5

- 1 solarni ploščati kolektor, 1 monovalenten zalogovnik tople vode, 1 ogrevalna naprava, 1 kotel za trdo gorivo

Št.	Sestavni del
1	Izvor toplote
1c	Kotel za trdo gorivo
1d	Električno grelni jedro
1f	Električni pretočni grelnik
2	Obtočna črpalka ogrevalne naprave
2a	Obtočna črpalka v kopališču
2b	Obtočna črpalka v toplarni
2c	Črpalka za polnjenje zalogovnika
3	Toplotna črpalka
3a	Komplet za naknadno vgradnjo pasivnega hlajenja
4	Toplotni zbiralnik
5	Zalogovnik tople vode
5b	Monovalenten zalogovnik tople vode
5c	Večfunkcijski zalogovnik
5d	Bivalenten zalogovnik tople vode
6	Vsebnik z dvojnimi plaščem
7	Vrstni vsebnik
8	Kombinirani solarni vsebnik
9	Zaporni ventil za plin
10	Termostatski ventil
12	Elektronika izdelka
13	Regulator ogrevalne naprave
13a	Daljinski upr.
13b	Mešalni modul
13c	Funkcijski modul FM3 toplotne črpalke
13d	Regulator polnjenja tople vode
13e	Regulator sistema
13f	Funkcijski modul FM3
13g	Solarni modul
13h	Vezava e-vodila (BUS)
13r	Solarni regulator
14	Regulator v kopališču
15	Črpalka za kondenzat
16	Senzor zunanje temperature/sprejemnik DCF
16a	Senzor zunanje temperature
17	Postaja za sanitarno vodo
18a	Senzor bremena tople vode
18b	Temperaturni senzor zalogovnika za pripravo tople vode
19	Termostat maksimuma
20	Priključek za izpiranje

Št.	Sestavni del
21	Termostat dimnih plinov
22	Ločilni rele
24	Notranja postaja
25	Solarna postaja
26a	solarno polnilno postajo
26b	Postaja za sanitarno vodo
27	Črpalka za polnjenje zalogovnika
28	Conski ventil
29	Termična zaščita odtoka
30	Težnostna zavora
31	Ventil
32	Ventil s pokrovčkom
33	Lovilnik umazanije
33a	Komplet lovilnikov umazanije
34	Zvišanje povratka
34a	Mešalni ventil za zvišanje povratka
35	Stikalo pretoka
36	Termometer
37	Izločevalnik zraka
38	Prednostni preklopni ventil
39	Termostatski mešalni ventil
40	Toplotni izmenjevalnik
42a	Varnostni ventil
42b	Membranska raztezna posoda
42c	Membranska raztezna posoda za pitno vodo
43	Varnostna skupina za priključitev vode
45	Hidravlična kretnica
48	Manometer
49	Merilnik pretoka (Taco-Setter)
50	Prelivni ventil
51	Hidravlični blok
52	Ventil za regulacijo posameznega prostora
53	Modul za odklop toplote
53a	prilagodljivi priključki
56	Postaja za polnjenje s slano raztopino
57	Raztezna posoda za slano raztopino
58	Ventil za polnjenje in praznjenje
59	Hitri odzračevalnik solarnega sistema z zaporo
60	Odzračevalnik ogrevalne naprave

Št.	Sestavni del
63	Ploščati kolektor
63a	Solarni cevni kolektor
64	Solarna predvklonpa posoda
65	Zbiralna posoda
66	Črpalka hladilnega kroga
67	3-smerni mešalni ventil
67a	3-smerni mešalni ventil za hlajenje
67b	3-smerni mešalni ventil za pasivno hlajenje
68	Ventilatorski konvektor
69	Odočni lijak
70	Notranja enota za zrak
71	Zrak/slana raztopina, enota toplotnega izmenjevalnika
72	Črpalka vode iz vodnjaka
84	Kopališče
93	Kompakten toplotni zbiralnik
RO1/ I1O1, RO2/ I1O2	Solarna črpalka PŠM
REL	Črpalka za zaščito pred legionelo, ventil območja in obtočna črpalka
REL2	Ogrevalna naprava, kopališče
RO2	Električno grelno jedro, črpalka za zaščito pred legionelo, odvodna črpalka kotla na trdo gorivo
TS1	Temperaturni senzor kolektorja
TS2	Temperaturni senzor zalogovnika, senzor temperature tople vode
TS3	Temperaturni senzor zalogovnika, senzor temperature tople vode
TS4	Temperaturni senzor kotla za trdo gorivo, temperaturni senzor zalogovnika, tipalo kolektorja, temperaturni senzor donosa

## 2.19 SK, Slovenčina

### Komponenty systému

#### Schéma 1

- 1 solárny plochý kolektor, 1 monovalentný zásobník teplej vody, 1 elektrický prietokový ohrievač

#### Schéma 2

- 1 solárny plochý kolektor, 1 bivalentný zásobník teplej vody, 1 zdroj tepla, 1 elektrická vykurovacia tyč, 1 čerpadlo ochrany proti legionelám

#### Schéma 3

- 2 solárne ploché kolektory, 1 bivalentný zásobník teplej vody, 1 zdroj tepla, 1 čerpadlo ochrany proti legionelám

#### Schéma 4

- 1 solárny plochý kolektor, 1 bivalentný zásobník teplej vody, 1 zdroj tepla, 1 čerpadlo ochrany proti legionelám, 1 bazén

#### Schéma 5

- 1 solárny plochý kolektor, 1 monovalentný zásobník teplej vody, 1 zdroj tepla, 1 kotol na tuhé palivo

Č.	Súčiastka
1	Zdroj tepla
1c	Kotol na tuhé palivo
1d	Elektrická vykurovacia tyč
1f	Elektrický prietokový ohrievač
2	Cirkulačné čerpadlo pre zdroj tepla
2a	Obehové čerpadlo bazénu
2b	Obehové čerpadlo BHKW
2c	Plniace čerpadlo zásobníka
3	Teplné čerpadlo
3a	Súprava dovybavenia – pasívne chladenie
4	Akumulačný zásobník
5	Zásobník teplej vody
5b	monovalentný zásobník teplej vody
5c	Multifunkčný zásobník
5d	bivalentný zásobník teplej vody
6	Zásobník s dvojším opláštením
7	Radový zásobník
8	Solárny kombinovaný zásobník

Č.	Súčiastka
9	Plynový uzatvárací kohút
10	Termostatický ventil
12	Elektronika výrobu
13	Regulátor zdroja tepla
13a	Diaľkové riadenie
13b	Zmiešavací modul
13c	Funkčný modul FM3 tepelného čerpadla
13d	Regulátor nabíjania teplej vody
13e	Regulátor systému
13f	Funkčný modul FM3
13g	Solárny modul
13h	Zbernicový väzbový člen eBUS
13r	Solárny regulátor
14	Regulátor bazénu
15	Čerpadlo na kondenzát
16	Snímač vonkajšej teploty / prijímač DCF
16a	Snímač vonkajšej teploty
17	Stanica pitnej vody
18a	Snímač ohrevu teplej vody
18b	Snímač teploty zásobníka, príprava teplej vody
19	Maximálny termostat
20	Preplachovacia prípojka
21	Spalinový termostat
22	Odpojovacie relé
24	Bytový modul
25	Solárna stanica
26a	Solárna ohrievacia stanica
26b	Stanica pitnej vody
27	Plniace čerpadlo zásobníka
28	Pásmový ventil
29	Termické zaistenie odtoku
30	Gravitačná brzda
31	Ventil
32	Ventil s čiapočkou
33	Zachytávač nečistôt
33a	Súprava zachytávačov nečistôt
34	Zdvihnutie spätného toku
34a	Zmiešavací ventil zdvihnutia spaťtočky
35	Spínač prietoku
36	Termometer

Č.	Súčiastka
37	Odlučovač vzduchu
38	Trojcestný ventil na prepínanie podľa priority
39	Termostatický zmiešavač
40	Výmenník tepla
42a	Poistný ventil
42b	Membránová expanzná nádoba
42c	Membránová expanzná nádoba pitná voda
43	Bezpečnostná skupina, prípojka vody
45	Hydraulická výhybka
48	Manometer
49	Prietokomer (Taco-Setter)
50	Prepúšťací ventil
51	Blok hydrauliky
52	Ventil regulácie jednotlivých priestorov
53	Modul vyvažovania tepla
53a	Flexibilné prípojky
56	Stanica plnenia nemrznúcej zmesi
57	Expanzná nádoba nemrznúcej zmesi
58	Napúšťací a vypúšťací ventil
59	Rýchly odvzdušňovač solár. s uzáverom
60	Odvzdušňovač vykurovania
63	Plochý solárny kolektor
63a	Rúrkový solárny kolektor
64	Solárna predradená nádrž
65	Zachytávacia nádoba
66	Čerpadlo chladiaceho okruhu
67	3-cestný zmiešavací ventil
67a	3-cestný zmiešavací ventil, chladenie
67b	3-cestný zmiešavací ventil, pasívne chladenie
68	Dúchadlový konvektor
69	Odtokový lievik
70	Vnúťorná jednotka – vzduch
71	Vzduch/nemrznúca zmes, jednotka výmenníka tepla
72	čerpadlo studničnej vody
84	Bazén
93	Kompaktný akumulčný zásobník

Č.	Súčiastka
RO1/ I1O1, RO2/ I1O2	Solárne čerpadlo PWM
REL	Čerpadlo ochrany proti legionelám, pásmový ventil a cirkulačné čerpadlo
REL2	Zdroj tepla, bazén
RO2	Elektrická vykurovacia tyč, čerpadlo ochrany proti legionelám, dopravné čerpadlo kotla na tuhé palivo
TS1	Snímač teploty kolektora
TS2	Snímač teploty zásobníka, snímač teploty teplej vody
TS3	Snímač teploty zásobníka, snímač teploty teplej vody
TS4	Snímač teploty kotla na tuhé palivo, snímač teploty zásobníka, snímač teploty kolektora, snímač teploty – výnos

## 2.20 TR, Türkçe

### Tesis bileşenleri

#### Şema 1

- 1 Güneş enerjisi düz kolektörü, 1 Tek eşanjörlü sıcak su boyleri, 1 Elektrikli şofben

#### Şema 2

- 1 Güneş enerjisi düz kolektörü, 1 Çift eşanjörlü sıcak su boyleri, 1 Isı üreticisi, 1 Elektrikli ısıtıcı, 1 Lejyoner önleme pompası

#### Şema 3

- 2 Güneş enerjisi düz kolektörü, 1 Çift eşanjörlü sıcak su boyleri, 1 Isı üreticisi, 1 Lejyoner önleme pompası

#### Şema 4

- 1 Güneş enerjisi düz kolektörü, 1 Çift eşanjörlü sıcak su boyleri, 1 Isı üreticisi, 1 Lejyoner önleme pompası, 1 Havuz

#### Şema 5

- 1 Güneş enerjisi düz kolektör, 1 Tek eşanjörlü sıcak su boyleri, 1 Isı üreticisi, 1 Katı yakıt kazanı

No.	Parça
1	Isıtma cihazı

No.	Parça
1c	Katı yakıt kazanı
1d	Rezistans
1f	Elektrikli şofben
2	Isı üreticisi sirkülasyon pompası
2a	Havuz sirkülasyon pompası
2b	BHKW sirkülasyon pompası
2c	Boy.ısıtma pompası
3	Isı pompası
3a	Pasif soğutma ilave donanım seti
4	Akümülayon tankı
5	Sıcak su boyleri
5b	Tek eşanjörlü sıcak su boyleri
5c	Çok fonksiyonlu boyler
5d	Çift eşanjörlü sıcak su boyleri
6	Gömlekleli boyler
7	Seri bağlı boyler
8	Solar kombi boyler
9	Gaz kesme vanası
10	Termostatik vana
12	Ürün elektroniği
13	Isı kazanı regleri
13a	Uzaktan kumanda
13b	Karıştırıcı modülü
13c	Fonksiyon modülü FM3 ısı pompası
13d	Kullanma suyu ısıtma regleri
13e	Sistem regleri
13f	Fonksiyon modülü FM3
13g	Solar modül
13h	e-Veri yolu modülü
13r	Solar regler
14	Havuz regleri
15	Yoğuşma suyu pompası
16	Dış sensör / DCF alıcısı
16a	Dış sensör
17	Kullanma suyu istasyonu
18a	Sıcak su dolun sensörü
18b	Boyler sıcaklık sensörü Sıcak su hazırlama
19	Limit termostat
20	Lavabo bağlantısı
21	Atık gaz termostati
22	Ayırma rölesi
24	Kat istasyonu
25	Solar istasyonu

No.	Parça
26a	Solar ısıtma istasyonu
26b	Kullanma suyu istasyonu
27	Boy.ısıtma pompası
28	Devre vanası
29	Termik akış emniyeti
30	Çekvalf
31	Ventil
32	Kapaklı vana
33	Pislik tutucu
33a	Pislik tutucu seti
34	Dönüş suyu sıcaklığının yükseltilmesi
34a	Karıştırıcı vana, dönüş suyu sıcaklığının yükseltilmesi
35	Fark basınç şalteri
36	Termometre
37	Hava ayırıcı
38	Üç yollu vana
39	Termostatik karıştırıcı
40	Eşanjör
42a	Emniyet ventili
42b	Genleşme tankı
42c	Kullanma suyu membranlı genleşme tankı
43	Soğuk su emniyet grubu
45	Hidrolik karıştırıcı
48	Manometre
49	Debi ölçer (akış metre)
50	Baypas vanası
51	Hidrolik blok
52	Tek oda kontrolü için termostatik vana
53	Isı ayırma modülü
53a	Esnek bağlantılar
56	Toprak kaynak devre sıvısı doldurma istasyonu
57	Toprak kaynak devre sıvısı genleşme deposu
58	Doldurma ve boşaltma vanası
59	Kilitli solar otomatik hava purjörü
60	Havalandırma, ısıtma
63	Güneş enerjisi düz kolektör
63a	Güneş enerjisi tüp kolektör
64	Solar ön hazne
65	Toplama kabı

No.	Parça
66	Soğutma devresi pompası
67	3 yollu karıştırma valfi
67a	3 yollu karıştırma valfi soğutma
67b	3 yollu karıştırma valfi pasif soğutma
68	Fan konvektörü
69	Gider hunisi
70	Havadan suya ısı pompası iç ünitesi
71	Hava/toprak kaynak devre sıvısı, eşanjör ünitesi
72	Kuyu pompası
84	Havuz
93	Kompakt akümülayon tankı
RO1/ I1O1, RO2/ I1O2	Güneş enerjisi devresi pompası Frekans kontrollü modülasyon
REL	Lejyoner önleme pompası, bölge vanası ve resirkülasyon pompası
REL2	Isı kazanı, havuz
RO2	Rezistans, lejyoner önleme pompası, katı yakıt kazanı basma pompası
TS1	Kolektör sıcaklık sensörü
TS2	Boyler sıcaklık sensörü, sıcak su sıcaklık sensörü
TS3	Boyler sıcaklık sensörü, sıcak su sıcaklık sensörü
TS4	Katı yakıt kazanı sıcaklık sensörü, boyler sıcaklık sensörü, kolektör sensörü, sıcaklık sensörü verimi

### 3 Addresses

#### 3.1 AE, United Arab Emirates

##### Vaillant Group International GmbH

Berghauser Strasse 40

D-42859 Remscheid

Tel. +49 2191 18 0

www.vaillant.info

#### 3.2 CN, China

##### 威能 (中国) 供热制冷环境技术有限公司

12-15层 上海市黄浦区鲁班路558号经纬国际大厦

中国上海 200023

电话 021 60287900

传真 021 60287999

威能售后服务电话 4007001890

info@vaillant.com.cn

www.vaillant.cn

#### 3.3 CZ, Czech Republic

##### Vaillant Group Czech s. r. o.

Plzeňská 188

CZ-252 19 Chrást'any

Telefon +420 281 028 011

Telefax +420 257 950 917

vaillant@vaillant.cz

www.vaillant.cz

#### 3.4 DE, Germany

##### Vaillant Deutschland GmbH & Co.KG

Berghauser Str. 40

D-42859 Remscheid

Telefon 02191 18 0

Telefax 02191 18 2810

Auftragsannahme Vaillant Kundendienst 02191 5767901

info@vaillant.de

www.vaillant.de

#### 3.5 ES, Spain

##### Vaillant Saunier Duval, S.A.U

Polígono Industrial Ugaldeguren III

Parcela 22

48170 Zamudio

Teléfono +34 94 48 96 200

Atención al Cliente +34 910 77 88 77

Servicio Técnico Oficial +34 910 779 779

www.vaillant.es



### **3.6 FR, France**

#### **SDECC SAS (une société de Vaillant Group en France)**

SAS au capital de 19 800 000 euros - RCS  
Créteil 312 574 346  
Siège social: 8 Avenue Pablo Picasso  
94120 Fontenay-sous-Bois  
Téléphone 01 4974 1111  
Fax 01 4876 8932  
www.vaillant.fr

### **3.7 GB, Great Britain**

#### **Vaillant Ltd.**

Nottingham Road  
Belper  
Derbyshire  
DE56 1JT  
Telephone 0330 100 3143  
info@vaillant.co.uk  
www.vaillant.co.uk

### **3.8 GR, Greece**

#### **Vaillant Group International GmbH**

Berghauser Strasse 40  
D-42859 Remscheid  
Tel. +49 2191 18 0  
www.vaillant.info

### **3.9 HR, Croatia**

#### **Vaillant d.o.o.**

Heinzelova 60  
10000 Zagreb  
Tel. 01 6188 670  
Tel. 01 6188 671  
Tel. 01 6064 380  
Tehnički odjel 01 6188 673  
Fax 01 6188 669  
info@vaillant.hr  
www.vaillant.hr

### **3.10 HU, Hungary**

#### **Vaillant Saunier Duval Kft.**

Office Campus Irodaház  
A épület, II. emelet  
1097 Budapest  
Gubacsi út 6.  
Tel +36 1 464 7800  
vaillant@vaillant.hu  
www.vaillant.hu

### **3.11 IT, Italy**

#### **Vaillant Group Italia S.p.A.**

Via Benigno Crespi 70  
20159 Milano  
Tel. +39 02 697 121  
Fax +39 02 697 12500  
Assistenza clienti 800 088 766  
info.italia@vaillantgroup.it  
www.vaillant.it

### **3.12 LT, Lithuania**

#### **Vaillant Group International GmbH**

Berghauser Strasse 40  
D-42859 Remscheid  
Tel. +49 2191 18 0  
www.vaillant.info

### **3.13 NL, Netherlands**

#### **Vaillant Group Netherlands B.V.**

Paasheuvelweg 42  
Postbus 23250  
1100 DT Amsterdam  
Telefoon 020 565 92 00  
Consumentenservice 020 565 94 20  
Serviceteam voor installateurs 020 565 94  
40  
info@vaillant.nl  
www.vaillant.nl

### **3.14 PL, Poland**

#### **Vaillant Saunier Duval Sp. z.o.o.**

ul. 1 Sierpnia 6A, budynek C  
02-134 Warszawa  
Tel. 022 3230100  
Fax 022 3230113  
Infolinia 0801 804444  
vaillant@vaillant.pl  
www.vaillant.pl

### **3.15 PT, Portugal**

#### **Vaillant Group International GmbH**

Berghauser Strasse 40  
D-42859 Remscheid  
Tel. +49 2191 18 0  
www.vaillant.info

### **3.16 RO, Romania**

#### **Vaillant Group România S. R. L.**

Soseaua Bucuresti Nord nr. 10 incinta  
Global City Business Park, Cladirea O21,  
parter si etaj 1  
077190 Voluntari jud. Ilfov  
Tel. +40 (0) 21 209 8888  
Fax +40 (0) 21 232 2 275  
office@vaillant.com.ro  
www.vaillant.com.ro

### **3.17 RS, Serbia**

#### **Vaillant d.o.o.**

Radnička 59  
11030 Beograd  
Tel. 011 3540 050  
Tel. 011 3540 250  
Tel. 011 3540 466  
Fax 011 2544 390  
info@vaillant.rs  
www.vaillant.rs

### **3.18 SI, Slovenia**

#### **Vaillant d.o.o.**

Dolenjska c. 242 b  
1000 Ljubljana  
Tel. 01 28093 40  
Tel. 01 28093 42  
Tel. 01 28093 46  
Tehnični oddelek 01 28093 45  
Fax 01 28093 44  
info@vaillant.si  
www.vaillant.si

### **3.19 SK, Slovakia**

#### **Vaillant Group Slovakia, s.r.o.**

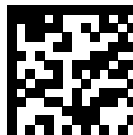
Pplk. Pl'ušť'a 45  
Skalica  
909 01  
Tel +42134 6966 101  
Fax +42134 6966 111  
Zákaznícka linka +42134 6966 128  
www.vaillant.sk

### **3.20 TR, Turkey**

#### **Vaillant Isı Sanayi ve Ticaret Ltd. Şti.**

Atatürk Mahallesi Meriç Caddesi No: 1/4  
34758 / Ataşehir – İstanbul  
Tel. 0216 558 8000  
Fax 0216 462 3424  
Müşteri Hizmetleri 0850 2222888  
vaillant@vaillant.com.tr  
www.vaillant.com.tr





0020204889\_01

**Herausgeber/Hersteller**

**Vaillant GmbH**

Berghauser Str. 40 ■ D-42859 Remscheid  
Tel. +49 2191 18 0 ■ Fax +49 2191 18 2810  
info@vaillant.de ■ www.vaillant.de

© These instructions, or parts thereof, are protected by copyright and may be reproduced or distributed only with the manufacturer's written consent.  
Subject to technical modifications.