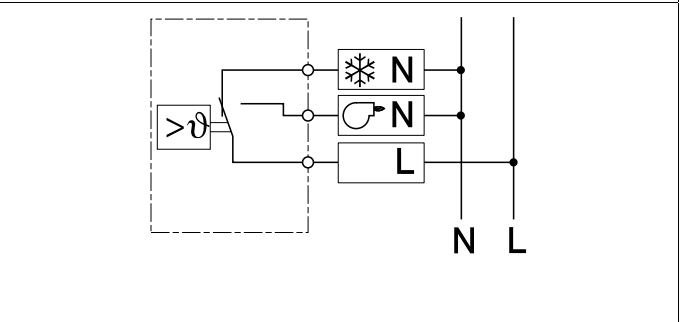
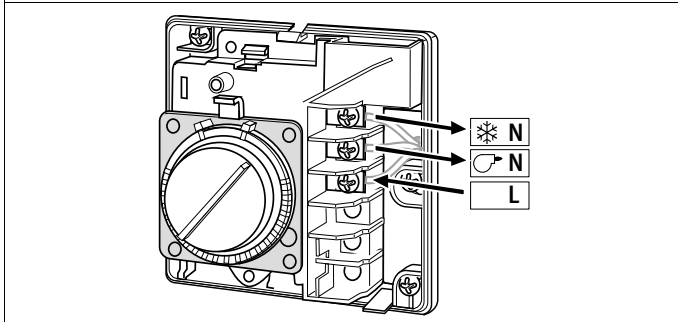
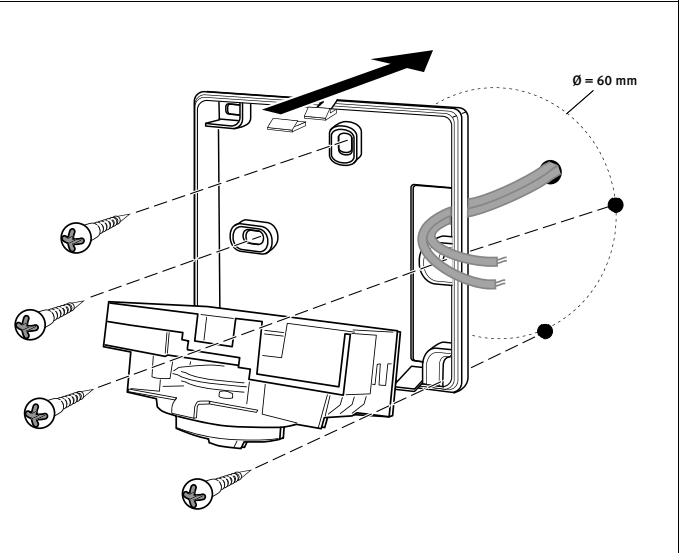
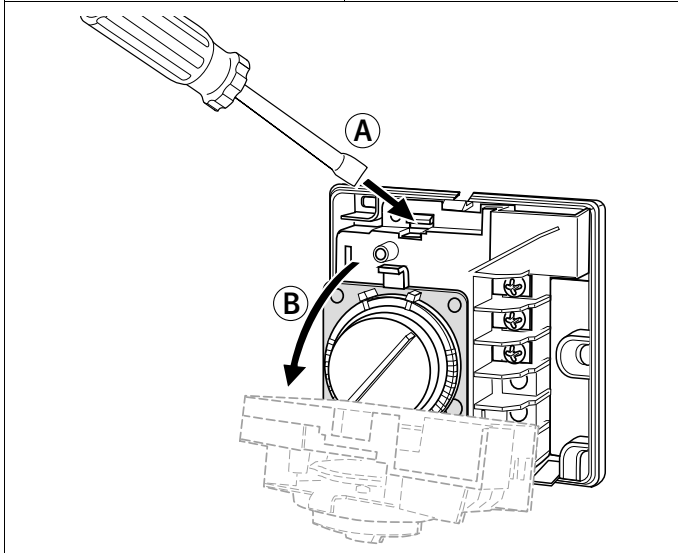
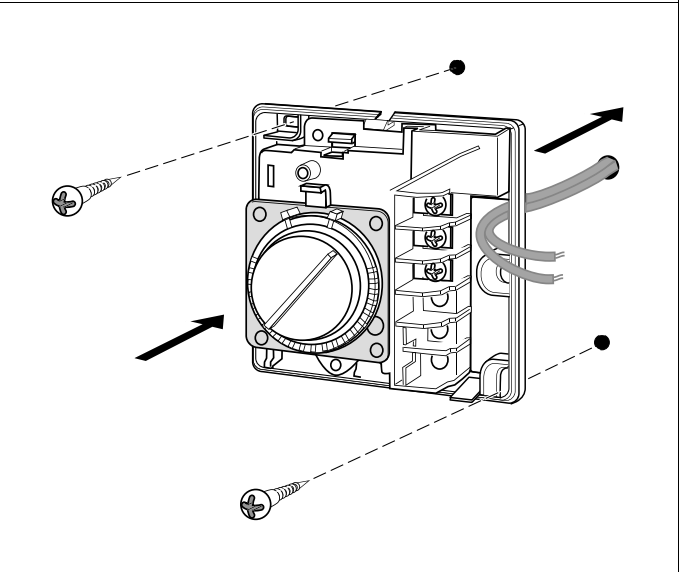
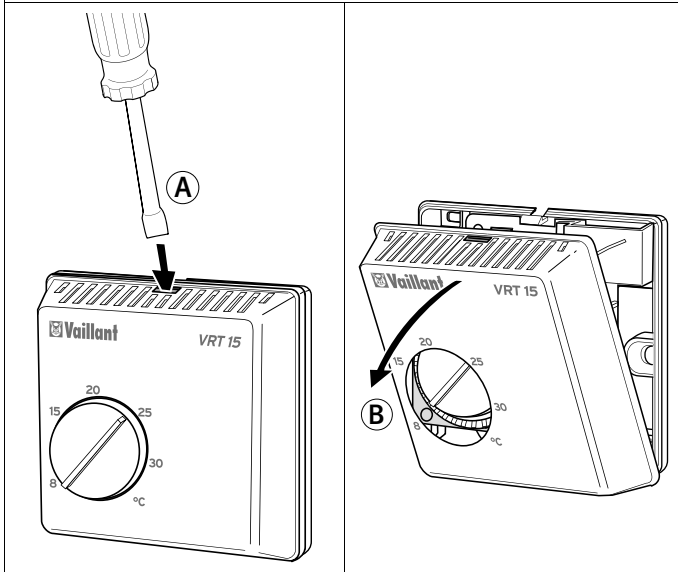
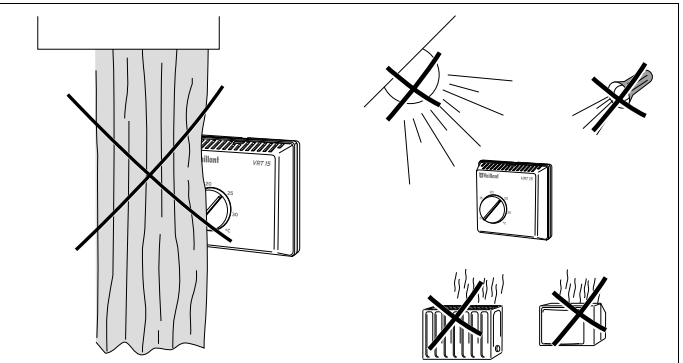
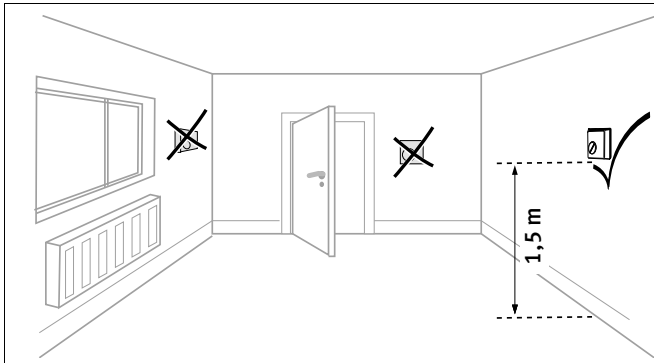


VRT 15



# Istruzioni di montaggio (IT)

## Termostato ambiente VRT 15



### Attenzione!

L'apparecchio deve essere installato esclusivamente da personale qualificato e cablato seguendo le indicazioni riportate nei disegni. L'operazione va eseguita rispettando le vigenti normative di sicurezza.

Questo apparecchio può essere montato esclusivamente su pareti piane, rigide e costruite con materiale non conduttore di corrente.

<b>Dati tecnici</b>	
Sensore :	membrana
Tensione :	24-230 V~
max. Potenza assorbita :	10(2,5) A
Tipo di protezione :	IP 30
Classe di protezione (dopo un montaggio correcto):	II
Campo di regolazione :	8-30 °C
Campo d'intervento :	1 K
Massima umidità dell'aria ammessa : senza condensa	95%
Tmax	T50
Tensione massima di picco	4KV



**Pericolo! (IT)**

**Pericolo di morte per folgorazione a causa di un allacciamento elettrico improprio!**

Un collegamento elettrico non corretto può compromettere la sicurezza operativa del prodotto e provocare lesioni personali e danni materiali.

- ▶ Effettuare l'installazione elettrica solo se si è un tecnico abilitato qualificato per questo lavoro.
- ▶ Rispettare tutte le leggi, norme e direttive pertinenti.
- ▶ Mettere a terra il prodotto



**Pericolo!**

**Pericolo di morte per folgorazione!**

Il contatto con i collegamenti sotto tensione può causare gravi danni a persone. Poiché sui morsetti di collegamento della rete L e N è presente una tensione anche con interruttore di accensione/spengimento disinserito:

- ▶ Disconnettere l'alimentazione elettrica.
- ▶ Bloccare l'alimentazione di corrente per evitare il reinserimento.







0020181943\_04 ■ 20.07.2016

## **Manufacturer**

Vaillant GmbH

Berghauser Str. 40 ■ D-42859 Remscheid ■ Telefon 0 21 91/18-0

Telefax 0 21 91/18-28 10 ■ [www.vaillant.de](http://www.vaillant.de) ■ [info@vaillant.de](mailto:info@vaillant.de)

© Vaillant GmbH 2016

**These instructions, or parts thereof, are protected by copyright and may be reproduced or distributed only with the manufacturer's written consent.**