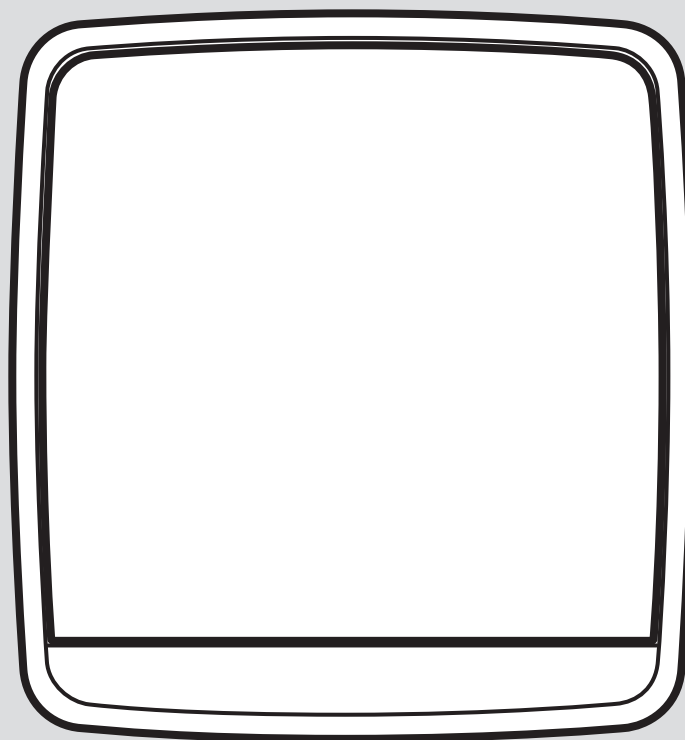


## recoVAIR

VAR 60/2 D  
VAR 60/2 DW

- cs** Návod k instalaci
- et** Paigaldusjuhend
- fr** Notice d'installation
- hr** Upute za instaliranje
- hu** Szerelési útmutató
- it** Istruzioni per l'installazione
- lt** Įrengimo instrukcija
- pl** Instrukcja instalacji
- pt** Manual de instalação
- ro** Instrucțiuni de instalare
- sk** Návod na inštaláciu
- sl** Navodila za namestitev
- sq** Udhëzuesi i instalimit
- sr** Uputstvo za instalaciju
- en** Figures
- en** Country specifics



cs	Návod k instalaci.....	3
et	Paigaldusjuhend .....	14
fr	Notice d'installation.....	25
hr	Upute za instaliranje .....	36
hu	Szerelési útmutató .....	47
it	Istruzioni per l'installazione .....	58
lt	Įrengimo instrukcija .....	69
pl	Instrukcja instalacji.....	80
pt	Manual de instalação .....	91
ro	Instrucțiuni de instalare .....	102
sk	Návod na inštaláciu.....	113
sl	Navodila za namestitev.....	124
sq	Udhëzuesi i instalimit .....	135
sr	Uputstvo za instalaciju .....	146
en	Figures.....	157
en	Country specifics.....	162

# Návod k instalaci

## Obsah

<b>1</b>	<b>Bezpečnost</b> .....	<b>4</b>
1.1	Výstražná upozornění související s manipulací.....	4
1.2	Použití v souladu s určením .....	4
1.3	Všeobecné bezpečnostní pokyny .....	4
1.4	Předpisy (směrnice, zákony, vyhlášky a normy).....	5
<b>2</b>	<b>Pokyny k dokumentaci</b> .....	<b>6</b>
2.1	Dodržování platné dokumentace .....	6
2.2	Uložení dokumentace .....	6
2.3	Platnost návodu .....	6
<b>3</b>	<b>Popis výrobku</b> .....	<b>6</b>
3.1	Sériové číslo .....	6
3.2	Konstrukce výrobku .....	6
3.3	Údaj na typovém štítku .....	6
3.4	Označení CE .....	7
<b>4</b>	<b>Montáž</b> .....	<b>7</b>
4.1	Kontrola rozsahu dodávky .....	7
4.2	Rozměry výrobku.....	7
4.3	Minimální vzdálenosti .....	7
<b>5</b>	<b>Instalace</b> .....	<b>7</b>
5.1	Dodržování požadavků na místo montáže výrobku .....	7
5.2	Nastavení parametrů z výroby.....	7
5.3	Nastavení parametrů systému.....	8
5.4	Vrácení parametrů na výrobní nastavení .....	8
5.5	Elektrická instalace .....	8
<b>6</b>	<b>Vlastnosti výrobku</b> .....	<b>9</b>
<b>7</b>	<b>Uvedení výrobku do provozu</b> .....	<b>9</b>
<b>8</b>	<b>Odstranění poruch</b> .....	<b>9</b>
8.1	Odstranění poruch .....	9
8.2	Nákup náhradních dílů .....	10
<b>9</b>	<b>Odstavení z provozu</b> .....	<b>10</b>
9.1	Dočasné odstavení výrobku z provozu.....	10
9.2	Definitivní odstavení výrobku z provozu .....	10
<b>10</b>	<b>Recyklace a likvidace</b> .....	<b>10</b>
<b>Příloha</b>	.....	<b>11</b>
<b>A</b>	<b>Odstranění poruch</b> .....	<b>11</b>
<b>B</b>	<b>Schéma zapojení</b> .....	<b>12</b>
<b>C</b>	<b>Technické údaje</b> .....	<b>12</b>

# 1 Bezpečnost

## 1.1 Výstražná upozornění související s manipulací

### Klasifikace výstražných upozornění souvisejících s manipulací

Výstražná upozornění související s manipulací jsou pomocí výstražných značek a signálních slov odstupňována podle závažnosti možného nebezpečí:

#### Výstražné značky a signální slova



##### Nebezpečí!

Bezprostřední ohrožení života nebo nebezpečí závažného zranění osob



##### Nebezpečí!

Nebezpečí úrazu elektrickým proudem



##### Varování!

Nebezpečí lehkých zranění osob



##### Pozor!

Riziko věcných nebo ekologických škod

## 1.2 Použití v souladu s určením

Při neodborném používání nebo použití v rozporu s určením může dojít k ohrožení zdraví a života uživatele nebo třetích osob, resp. k poškození výrobku a k jiným věcným škodám.

Výrobek je určen výhradně pro větrání obytných prostorů. Výrobek smí být provozován pouze s nasazenými filtry.

Výrobek není vhodný pro větrání zařízení bazénů. Z důvodu vysoké prašnosti není dovoleno výrobek používat během stavební fáze.

Použití v souladu s určením zahrnuje:

- dodržování příložených návodů k obsluze, instalaci a údržbě výrobku a všech dalších součástí systému
- dodržování všech podmínek prohlídek a údržby uvedených v návodech.

Jiné použití, než je popsáno v tomto návodu, nebo použití, které přesahuje zde popsany účel, je považováno za použití v rozporu s určením. Každé přímé komerční nebo průmyslové použití je také v rozporu s určením.

**Pozor!**

Jakékoliv zneužití či nedovolené použití je zakázáno.

## 1.3 Všeobecné bezpečnostní pokyny

### 1.3.1 Nebezpečí při nedostatečné kvalifikaci

Následující práce smějí provádět pouze instalatéři, kteří mají dostatečnou kvalifikaci:

- Montáž
  - Demontáž
  - Instalace
  - Uvedení do provozu
  - Inspekce a údržba
  - Oprava
  - Odstavení z provozu
- Postupujte podle aktuálního stavu techniky.

### 1.3.2 Nebezpečí úrazu elektrickým proudem

Při dotyku součástí pod napětím hrozí nebezpečí úrazu elektrickým proudem.

Než začnete pracovat na výrobku:


- Vypněte výrobek odpojením všech pólů zdrojů proudu (elektrické odpojovací zařízení se vzdáleností kontaktů nejméně 3 mm, např. pojistka nebo výkonový spínač).
- Zajistěte výrobek před opětovným zapnutím.
- Zkontrolujte nepřítomnost napětí.

### 1.3.3 Nebezpečí otravy při současném provozu s topeništěm závislým na vzduchu v místnosti

Tento výrobek lze provozovat současně s topeništěm. Je-li provozován současně s topeništěm závislým na vzduchu v místnosti, mohou z tohoto zdroje do prostoru unikat a šířit se životu nebezpečné spaliny.

Proto před instalací jednotky ventilátoru pro obytné prostory proveďte následující kroky:

- Koordinujte potřebná bezpečnostní opatření s odpovědným kominikem v souladu s platnými právními předpisy.
- Na straně stavby instalujte vhodné bezpečnostní zařízení, které sleduje rozdíl tlaku mezi obytným prostorem a odvodem spalin a při větším rozdílu tlaku vypne výrobek.

- 
- ▶ Instalované bezpečnostní zařízení nechte schválit kominíkem.

### **1.3.4 Nebezpečí zranění ventilátorem**

Vysoké otáčky ventilátoru mohou způsobit zranění.

- ▶ Zajistěte, aby byl výrobek vypnutý, než na něm začnete pracovat.
- ▶ Pro omezení rizika zranění instalujte výrobek 2 m nad zemí.

### **1.3.5 Riziko věcných škod v důsledku použití nevhodného nářadí**

- ▶ Při dotahování nebo povolování šroubových spojů používejte správné nářadí.

### **1.3.6 Riziko věcných škod v důsledku mrazu**

- ▶ Neinstalujte výrobek v prostorech ohrožených mrazem.

## **1.4 Předpisy (směrnice, zákony, vyhlášky a normy)**

- ▶ Dodržujte vnitrostátní předpisy, normy, směrnice, nařízení a zákony.



## 2 Pokyny k dokumentaci

### 2.1 Dodržování platné dokumentace

- ▶ Bezpodmínečně dodržujte všechny návody k obsluze a instalaci, které jsou připojeny ke komponentám zařízení.
- ▶ Dodržujte příslušné vnitrostátní pokyny v příloze Country Specifics.

### 2.2 Uložení dokumentace

- ▶ Tento návod a veškerou platnou dokumentaci předejte provozovateli zařízení.

### 2.3 Platnost návodu

Tento návod k obsluze platí výhradně pro:

#### Výrobek – číslo zboží

VAR 60/2 D	0010047340
VAR 60/2 DW	0010047341

## 3 Popis výrobku

Výrobek je decentralizované ventilační zařízení pro obytné prostory. Jednotka ventilátoru pro obytné prostory je vybavena dvěma senzory:

- Senzorem vlhkosti.
- Senzorem světlosti.

Jednotku ventilátoru pro obytné prostory je možné integrovat do systému s až 16 ventilačními zařízeními pro obytné prostory.

Pro vyvážené větrání je nutné instalovat sudý počet jednotek ventilátoru pro obytné prostory.

Ventilační systém funguje na principu hlavní jednotky a vedlejších jednotek.

Ventilační zařízení pro obytné prostory VAR 60/2 D je slučitelné s těmito výrobky:

- Ovládací pole VAZ CP/2 nebo VAZ CPC/2.

Nebo

- Dálkové ovládání VAZ RC/2.

Ventilační zařízení pro obytné prostory VAR 60/2 DW je slučitelné s těmito výrobky:

- Ovládací pole VAZ CPW/2 nebo VAZ CPCW/2.

Nebo

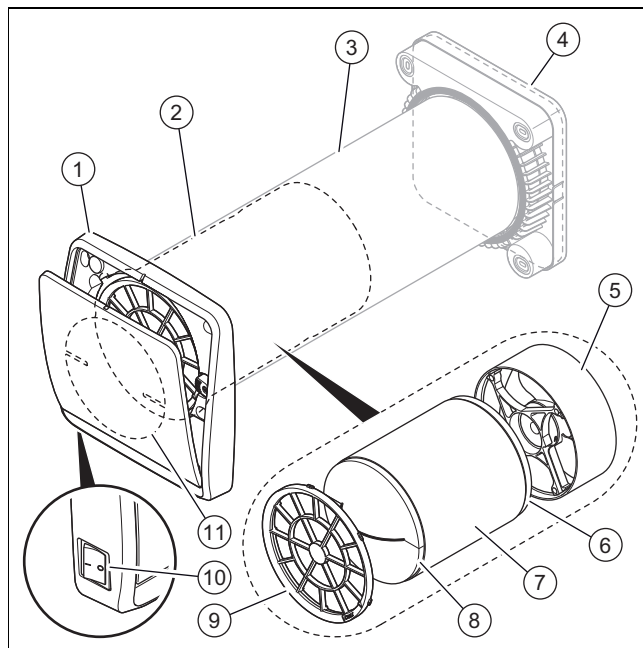
- Dálkové ovládání VAZ RC/2.

### 3.1 Sériové číslo

Sériové číslo je na dvou různých místech:

- Na vnitřní straně hlavní jednotky.
- Na vnější straně větrací a odvětrávací jednotky.

### 3.2 Konstrukce výrobku



- |   |  |    |                              |
|---|--|----|------------------------------|
| 1 | Hlavní jednotka  | 6  | Zadní filtr ISO Coarse 45 %  |
| 2 | Větrací a odvětrávací jednotka                             | 7  | Keramický výměník tepla      |
| 3 | Vzduchová trubka pod omítku (objednává a dodává se zvlášť) | 8  | Přední filtr ISO Coarse 30 % |
| 4 | Vnější kryt (objednává a dodává se zvlášť)                 | 9  | Ochranná a přídržná mříž     |
| 5 | Ventilátor   | 10 | Spínač ZAP/VYP (0/I)         |
|   |  | 11 | Uzavírací zařízení           |

### 3.3 Údaj na typovém štítku

Typový štítek se nachází na vnitřní straně jednotky ventilátoru.

Údaj na typovém štítku	Význam
	Přečtěte si návod!
	Třída ochrany II
VAR 60/2 D VAR 60/2 DW	Typové označení
VAR	Ventilační zařízení pro obytné prostory s regenerací tepla
60	Max. objem proudu vzduchu v m <sup>3</sup> /h
/2	Generace výrobku
D	Decentralizované (kabelová verze)
DW	Decentralizované (rádiová verze)
1 ~ /N	1fázové napájení

Údaj na typovém štítku	Význam
V	Síťové napětí
Hz	Kmitočet sítě
W	Maximální elektrický příkon
IP	Stupeň krytí
T	Maximální teplota

### 3.4 Označení CE



Označením CE se dokládá, že výrobky podle prohlášení o shodě splňují základní požadavky příslušných směrnic.

Výrobce tímto prohlašuje, že typ rádiového zařízení popsany v tomto návodu odpovídá směrnici 2014/53/EU. Úplný text prohlášení o shodě EU je k dispozici na této internetové adrese: <http://www.vaillant-group.com/doc/doc-radio-equipment-directive/>.

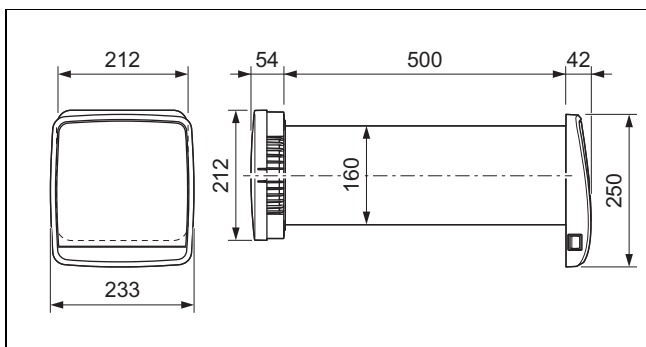
## 4 Montáž

### 4.1 Kontrola rozsahu dodávky

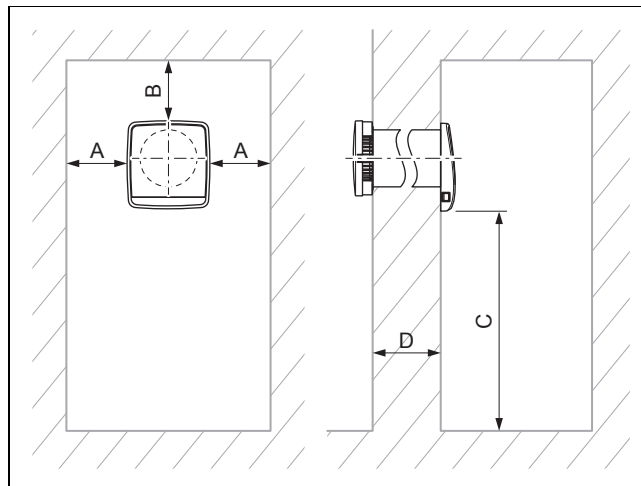
- Zkontrolujte úplnost dodávky.

Počet	Označení
1	Hlavní jednotka
1	Větrací a odvětrávací jednotka
1	Příslušná dokumentace

### 4.2 Rozměry výrobku



### 4.3 Minimální vzdálenosti



	Minimální vzdálenost
A	100 mm
B	100 mm
C	2 000 mm
D	250 ... 1 000 mm

## 5 Instalace

### 5.1 Dodržování požadavků na místo montáže výrobku

Tento výrobek lze nainstalovat v bytě, ve sklepní místnosti, v odkládacím prostoru nebo v provozním prostoru.

- Dodržujte aktuální platné vnitrostátní stavební předpisy.
- Zajistěte, aby místo instalace bylo suché a chráněné před mrazem.
- Při určení místa montáže zohledněte úroveň akustického výkonu a míru útlumu zvuku výrobku. (→ Strana 12)
- Zohledněte průměr trubky pod omítkou a minimální vzdálenosti od stropů, oken a rohů.

### 5.2 Nastavení parametrů z výroby

Všechny jednotky ventilátoru pro obytné prostory jsou z výroby nastaveny v režimu Leader.

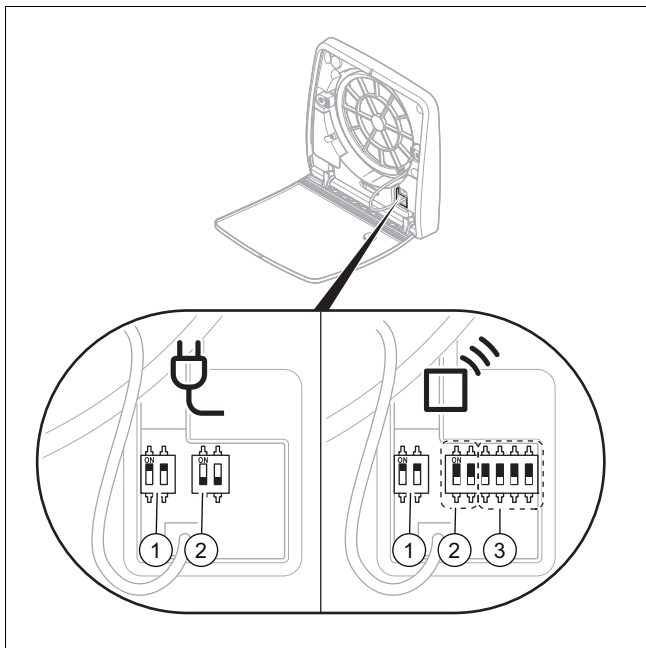
#### 5.2.1 Mez relativní vlhkosti

Nastavení z výroby pro mez relativní vlhkosti je nastavené na 60 %.

#### 5.2.2 Maximální proudění vzduchu

Spínač DIP je standardně nastavený na rychlost V3 40 m<sup>3</sup>/h (→ Strana 8).

## 5.3 Nastavení parametrů systému



- |   |   |    |                            |
|---|---|----|----------------------------|
| 1 | Komunikace mezi jednotkou Leader a Follower | 3* | Komunikace bezdrátové sítě |
| 2 | Nastavení rozsahu vzduchového proudu        |    | * Pouze bezkabelová verze  |
- Instalujte párově jednotky ventilátoru pro obytné prostory.
    - ◁ Prvním instalovaným výrobkem je hlavní jednotka.
      - Všechny další instalované výrobky jsou vedlejší jednotky.
  - Nastavte parametry spínačů DIP (1) tak, aby byla vytvořena komunikace mezi hlavní jednotkou a vedlejšími jednotkami.

Nastavení parametrů spínačů DIP 1	Dálkové ovládání	Ovládací pole
Hlavní jednotka	ON OFF	ON ON
Vedlejší jednotka opačně k hlavní jednotce	OFF ON	OFF ON
Vedlejší jednotka identicky s hlavní jednotkou	OFF OFF	OFF OFF

- Nastavte parametry spínačů DIP (2) pro nastavení proudu vzduchu hlavní jednotky.
  - Nastavte parametry spínačů DIP (2) vedlejších jednotek se ignoruje.

Nastavení parametrů spínačů DIP 2	Noc	V1	V2	V3
OFF OFF	10 m³/h	14 m³/h	28 m³/h	40 m³/h
OFF ON	10 m³/h	20 m³/h	40 m³/h	60 m³/h
ON OFF	5 m³/h	10 m³/h	14 m³/h	20 m³/h

Nastavení parametrů spínačů DIP 2	Noc	V1	V2	V3
ON ON	10 m³/h	14 m³/h	28 m³/h	40 m³/h



### Pokyn

Spínače DIP (2) jsou standardně nastaveny na (OFF) (viz řádek 1).

**Platnost:** Bezkabelová instalace

- ▶ Minimálně 1 ze 4 spínačů DIP (3) nastavte na (ON).
  - ◁ Tímto nastavením parametrů se rovněž zabraňuje interferencím s jinými systémy.



### Pokyn

Spínače DIP (3) jsou z výroby nastaveny na (OFF). Pro všechny jednotky musí být vytvořeno společné kódování, aby mohly navzájem komunikovat.

**Platnost:** Tableau de commande sans fil

- ▶ Nastavte parametry ovládacího pole se stejným nastavením jako ventilační zařízení.

## 5.4 Vrácení parametrů na výrobní nastavení



### Pokyn

Když nastavení spínačů DIP nefunguje správně, doporučuje se provést resetování parametrů systému.

- Vypněte výrobek hlavním spínačem.



### Pokyn

Změna konfigurace není možná, pokud je zařízení zapnuté.

- Zkontrolujte a případně změňte nastavení parametrů spínačů DIP.
- Zapněte výrobek hlavním spínačem.
  - ◁ Výrobek je nyní nastaven na novou konfiguraci.

## 5.5 Elektrická instalace



### Nebezpečí!

### Nebezpečí úrazu elektrickým proudem!

Síťové připojovací svorky L a N jsou trvale pod proudem:

- ▶ Vypněte výrobek odpojením všech pólů zdrojů proudu (elektrické odpojovací zařízení se vzdáleností kontaktů nejméně 3 mm, např. pojistka nebo výkonový spínač).
- ▶ Zajistěte výrobek proti opětovnému zapnutí.
- ▶ Vyčkejte nejméně 3 minuty, až se vybijí kondenzátory.

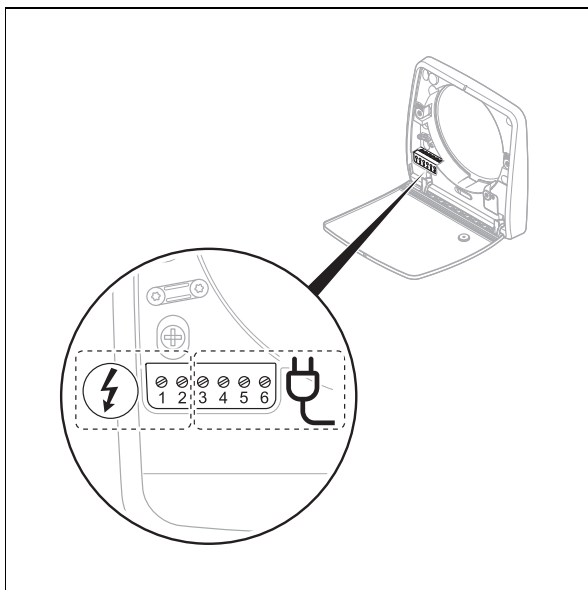


- Zkontrolujte nepřítomnost napětí.

Elektroinstalaci smí provádět pouze specializovaný elektrikář.

### 5.5.1 Připojení napájení

1.



U hlavní jednotky a u vedlejších jednotek propojte kabely L a N jednotek ventilátoru pro obytné prostory příslušnými svorkami pro přívod proudu na nástěnném upevňovacím rámu (→ Strana 12).



#### Pozor!

#### Věcné škody v důsledku špatného připojení!

Při záměně přípojek L a N s nízkonapěťovými připojovacími kabely se výrobek poškodí.

- Připojte kabely správně ke svorkám N a L.

2. Pro svorky L a N použijte síťový připojovací kabel s průřezem mezi 0,5 mm<sup>2</sup> a 1 mm<sup>2</sup>.

**Platnost:** Kabelová instalace

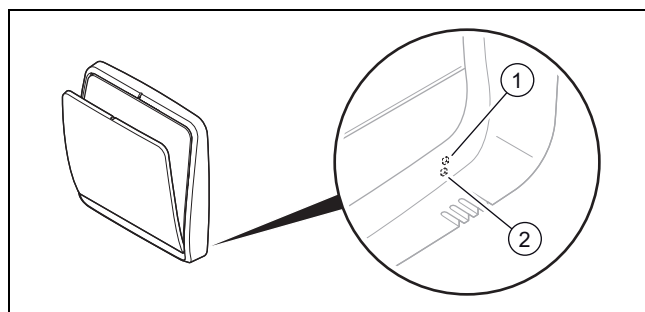
- Připojte síťové připojovací kabely (svorka 3, svorka 4 a svorka 5). (→ Strana 12)
- Použijte kabel (svorka 3, svorka 4 a svorka 5) s průřezem mezi 0,35 mm<sup>2</sup> a 1 mm<sup>2</sup>.



#### Pokyn

Celková délka komunikačních kabelů (včetně ovládacího panelu) musí být menší než 500 m.

## 6 Vlastnosti výrobku



- 1 Senzor vlhkosti      2 Senzor světlosti

Všechny jednotky ventilátoru jsou vybaveny dvěma senzory:

- Senzorem světlosti
- Senzorem vlhkosti

Pouze senzory jednotky Leader jsou aktivní a odesílají příkaz vedlejším jednotkám ventilačního systému.

**Platnost:** Tableau de commande avec capteur de CO<sub>2</sub>

Toto provedení ovládacího pole je vybavené:

- snímačem CO<sub>2</sub>.

Ovládací pole rozpozná obsah CO<sub>2</sub> v místnosti.

Když je překročen obsah CO<sub>2</sub>, regulování se přizpůsobí a pošle řídicí pokyn hlavní jednotce, která předá informace vedlejším jednotkám.

## 7 Uvedení výrobku do provozu

1. Přesvědčte se, že jsou všechna ventilační zařízení řádně připojena.
2. Všechna ventilační zařízení ventilačního systému postupně zapněte spínačem.

**Platnost:** Dálkové ovládání

- Nasměrujte dálkové ovládání na hlavní jednotku.

**Platnost:** Ovládací pole

- Před zapnutím jednotek ventilátoru aktivujte ovládací pole.

3. Pomocí ovládacích prvků zvolte režim.

## 8 Odstranění poruch

### 8.1 Odstranění poruch

**Platnost:** Kabelová instalace

**Podmínka:** Ovládací pole nenavazuje spojení s hlavní jednotkou.

- Odstavte výrobek z provozu.
- Zajistěte, aby byla jednotka ventilátoru správně namontována na stěnu a byl vytvořen kontakt konektorového spoje.

**Platnost:** Bez kabelová instalace

**Podmínka:** Ovládací pole nenavazuje spojení s hlavní jednotkou.

- ▶ Zajistěte, aby byla rádiová vzdálenost  $\leq 20$  m.

**nebo:**

- ▶ Znovu nastavte parametry ovládacího pole na hlavní jednotce se správným kódem.

**nebo:**

- ▶ Odstavte výrobek z provozu.
- ▶ Zajistěte, aby byla jednotka ventilátoru správně namontována na stěnu a byl vytvořen kontakt konektorového spoje.

Viz tabulku pro odstraňování poruch v příloze. (→ Strana 11)

## 8.2 Nákup náhradních dílů

Originální díly výrobku byly certifikovány výrobcem v souladu s ověřením shody. Používáte-li při údržbě nebo opravě jiné, necertifikované, resp. neschválené díly, může dojít tomu, že výrobek již neodpovídá platným normám, a tím dojde k zániku souladu výrobku.

Důrazně doporučujeme, abyste používali originální náhradní díly výrobce, protože je tím zaručen bezporuchový a bezpečný provoz výrobku. Informace o dostupných originálních náhradních dílech získáte na kontaktní adrese, která je uvedena na zadní straně příslušného návodu.

- ▶ Potřebujete-li při údržbě nebo opravě náhradní díly, použijte výhradně ty, které jsou pro výrobek schváleny.

## 9 Odstavení z provozu

### 9.1 Dočasné odstavení výrobku z provozu

1. Vypněte výrobek hlavním vypínačem.
2. Odpojte výrobek od napětí a všech napájení (např. pojistka nebo elektrický jistič).

### 9.2 Definitivní odstavení výrobku z provozu

1. Vypněte výrobek hlavním vypínačem.
2. Vypněte výrobek odpojením všech pólů zdrojů proudu (elektrické odpojovací zařízení se vzdáleností kontaktů nejméně 3 mm, např. pojistka nebo výkonový spínač).
3. Demontujte výrobek a příslušné komponenty.

## 10 Recyklace a likvidace

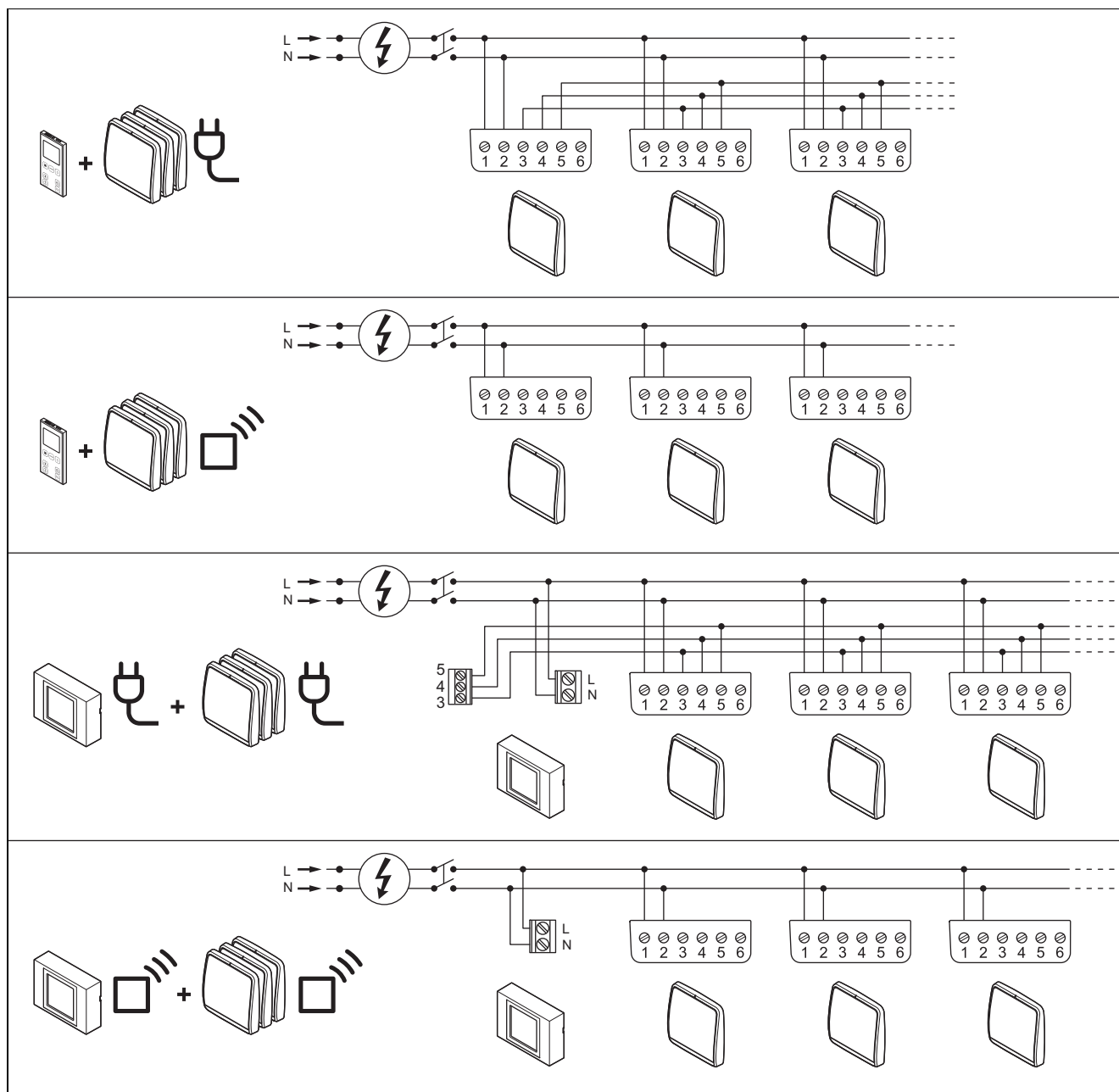
### Likvidace obalu

- ▶ Obal odborně zlikvidujte.
- ▶ Dodržujte všechny příslušné předpisy.

## A Odstranění poruch

Porucha	Možná příčina	Odstranění poruch
Hlavní jednotka se nespustí.	<ul style="list-style-type: none"> <li>- Výrobek je vypnutý.</li> <li>- Výrobek není pod proudem.</li> </ul>	<ul style="list-style-type: none"> <li>- Přesvědčte se, že je hlavní jednotka zapnutá. Zapínací/vypínací tlačítko (I/O) musí být v poloze Zapnuto (I).</li> <li>- Přesvědčte se, že výrobek je řádně připojený k elektrické síti.</li> </ul>
Vedlejší jednotka se nespustí.	<ul style="list-style-type: none"> <li>- Výrobek je vypnutý.</li> <li>- Výrobek není pod proudem.</li> </ul>	<ul style="list-style-type: none"> <li>- Přesvědčte se, že jsou hlavní jednotka a vedlejší jednotky zapnuté. Zapínací/vypínací tlačítko (I/O) musí být v poloze Zapnuto (I).</li> <li>- Když se hlavní jednotka vypne, vedlejší jednotky se po 10minutovém přerušení komunikace rovněž vypnou.</li> <li>- Když se jedna vedlejší jednotka vypne, běží ostatní výrobky dál.</li> <li>- Přesvědčte se, že výrobek je řádně připojený k elektrické síti.</li> </ul>
Výrobek se spustí, nepřijímá však žádný signál z dálkového ovládání.	<ul style="list-style-type: none"> <li>- Baterie nejsou správně vloženy do dálkového ovládání nebo chybějí.</li> <li>- Přesvědčte se, že baterie jsou vloženy do dálkového ovládání.</li> <li>- Jen hlavní jednotka přijímá informace.</li> <li>- Spínače DIP nejsou správně konfigurovány.</li> </ul>	<ul style="list-style-type: none"> <li>- Vložte baterie do dálkového ovládání.</li> <li>- Vyměňte baterie v dálkovém ovládání.</li> <li>- Nasměrujte dálkové ovládání na hlavní jednotku.</li> <li>- Přesvědčte se, že spínače DIP hlavní jednotky ventilátoru jsou správně konfigurovány.</li> </ul>
Výrobek se spustí, přijímá signál z dálkového ovládání, ale ventilátor se nerozběhne.	<ul style="list-style-type: none"> <li>- Výrobek ještě není spuštěný.</li> <li>- Výrobek je v kontrolním režimu.</li> <li>- Ventilátor je blokováný.</li> </ul>	<ul style="list-style-type: none"> <li>- Výrobek ještě není spuštěný.</li> <li>- Výrobek je v kontrolním režimu.</li> <li>- Počkejte 40 sekund, než se výrobek uvede do provozu.</li> <li>- Přesvědčte se, že výrobek není v kontrolním režimu.</li> <li>- Přesvědčte se, že ventilátor není blokováný.</li> </ul>
Výrobek nepřijímá žádný signál z dálkového ovládání a červená světelná dioda bliká.	<ul style="list-style-type: none"> <li>- Je třeba vyčistit filtr.</li> <li>- Baterie nejsou správně vloženy do dálkového ovládání nebo chybějí.</li> </ul>	<ul style="list-style-type: none"> <li>- Vyčistěte filtr podle pokynů v kapitole o údržbě.</li> <li>- Vložte baterie do dálkového ovládání.</li> </ul>
Výrobek se spustí, nepřijímá však žádný signál z dálkového ovládání.	<ul style="list-style-type: none"> <li>- Spojení mezi hlavní jednotkou a vedlejšími jednotkami není řádně vytvořeno.</li> <li>- Spínače DIP nejsou správně nastavené.</li> </ul>	<ul style="list-style-type: none"> <li>- Přesvědčte se, že je řádně vytvořeno spojení mezi hlavní jednotkou a vedlejšími jednotkami.</li> <li>- Přesvědčte se, že jsou správně nastaveny spínače DIP pro vedlejší jednotky.</li> </ul>
Výrobek běží jen v režimu příčného větrání hlavní jednotky / vedlejších jednotek v noci nebo s otáčkami stupně 2 s aktivní rekuperací ve dne.	<ul style="list-style-type: none"> <li>- Zvolená mez vlhkosti není vhodná.</li> </ul>	<ul style="list-style-type: none"> <li>- Zvyšte mez vlhkosti.</li> </ul>





## B Schéma zapojení







## C Technické údaje

### Technické údaje – všeobecně

	VAR 60/2 D			
	OFF OFF	OFF ON	ON OFF	ON ON
Maximální hodnota průtoku	40 m <sup>3</sup> /h	60 m <sup>3</sup> /h	20 m <sup>3</sup> /h	40 m <sup>3</sup> /h
Průměrné množství	10/14/28/40 m <sup>3</sup> /h	10/20/40/60 m <sup>3</sup> /h	5/10/14/20 m <sup>3</sup> /h	10/14/28/40 m <sup>3</sup> /h
Hladina akustického výkonu	25,3/28,7/38,9/45,3 dB(A)	25,3/34,4/45,3/52,4 dB(A)	20,5/25,3/28,7/34,4 dB(A)	25,3/28,7/38,9/45,3 dB(A)
Míra útlumu zvuku	42 dB	42 dB	42 dB	42 dB
Třída filtru	- Iso Coarse 30 % (vpředu) - Iso Coarse 45 % (vzadu)	- Iso Coarse 30 % (vpředu) - Iso Coarse 45 % (vzadu)	- Iso Coarse 30 % (vpředu) - Iso Coarse 45 % (vzadu)	- Iso Coarse 30 % (vpředu) - Iso Coarse 45 % (vzadu)
Frekvenční rozsah	-	-	-	-

	VAR 60/2 D			
				
Maximální výsílací výkon	–	–	–	–
Přípustný provozní rozsah	–30 ... 50 °C	–30 ... 50 °C	–30 ... 50 °C	–30 ... 50 °C
Hmotnost	3,5 kg	3,5 kg	3,5 kg	3,5 kg
Průměr trubky	160 mm	160 mm	160 mm	160 mm
Průměr otvoru	162 mm	162 mm	162 mm	162 mm

	VAR 60/2 DW			
				
Maximální hodnota průtoku	40 m <sup>3</sup> /h	60 m <sup>3</sup> /h	20 m <sup>3</sup> /h	40 m <sup>3</sup> /h
Průtočné množství	10/14/28/40 m <sup>3</sup> /h	10/20/40/60 m <sup>3</sup> /h	5/10/14/20 m <sup>3</sup> /h	10/14/28/40 m <sup>3</sup> /h
Hladina akustického výkonu	25,3/28,7/38,9/45,3 dB(A)	26,3/34,4/45,3/52,4 dB(A)	20,5/25,3/28,7/34,4 dB(A)	25,3/28,7/38,9/45,3 dB(A)
Míra útlumu zvuku	42 dB	42 dB	42 dB	42 dB
Třída filtru	– Iso Coarse 30 % (vpředu) – Iso Coarse 45 % (vzadu)	– Iso Coarse 30 % (vpředu) – Iso Coarse 45 % (vzadu)	– Iso Coarse 30 % (vpředu) – Iso Coarse 45 % (vzadu)	– Iso Coarse 30 % (vpředu) – Iso Coarse 45 % (vzadu)
Frekvenční rozsah	868,0 ... 868,6 MHz	868,0 ... 868,6 MHz	868,0 ... 868,6 MHz	868,0 ... 868,6 MHz
Maximální výsílací výkon	< 25 mW	< 25 mW	< 25 mW	< 25 mW
Přípustný provozní rozsah	–30 ... 50 °C	–30 ... 50 °C	–30 ... 50 °C	–30 ... 50 °C
Hmotnost	3,5 kg	3,5 kg	3,5 kg	3,5 kg
Průměr trubky	160 mm	160 mm	160 mm	160 mm
Průměr otvoru	162 mm	162 mm	162 mm	162 mm

#### Technické údaje – elektřina

	VAR 60/2 D	VAR 60/2 DW
Napájecí napětí	220 ... 240 V <sub>AC</sub>	220 ... 240 V <sub>AC</sub>
Kmitočet	50 Hz	50 Hz
Maximální příkon	8,9 W	8,9 W
Krytí	IPX4	IPX4

# Paigaldusjuhend

## Sisukord

<b>1</b>	<b>Ohutus.....</b>	<b>15</b>
1.1	Toiminguga seotud hoiatavad juhised .....	15
1.2	Kasutusotstarve .....	15
1.3	Üldised ohutusjuhised .....	15
1.4	Eeskirjad (direktiivid, seadused, standardid) .....	16
<b>2</b>	<b>Märkused dokumentatsiooni kohta .....</b>	<b>17</b>
2.1	Järgige kaaskehtivaid dokumente .....	17
2.2	Dokumentide säilitamine .....	17
2.3	Juhendi kehtivus .....	17
<b>3</b>	<b>Toote kirjeldus.....</b>	<b>17</b>
3.1	Seerianumber .....	17
3.2	Toote ehitus .....	17
3.3	Andmed tüübisildil.....	17
3.4	CE-vastavusmärgis.....	18
<b>4</b>	<b>Paigaldus .....</b>	<b>18</b>
4.1	Tarnemahu kontrollimine .....	18
4.2	Toote mõõtmed.....	18
4.3	Minimaalsed vahekaugused .....	18
<b>5</b>	<b>Paigaldamine .....</b>	<b>18</b>
5.1	Paigalduskohale esitatavate nõuete järgimine ....	18
5.2	Parameetrite seadistamine tehases .....	18
5.3	Süsteemi parameetrite seadistamine .....	18
5.4	Parameetri lähtestamine.....	19
5.5	Elektritööd.....	19
<b>6</b>	<b>Toote tunnused .....</b>	<b>20</b>
<b>7</b>	<b>Toote kasutuselevõtmine .....</b>	<b>20</b>
<b>8</b>	<b>Törkekõrvaldus .....</b>	<b>20</b>
8.1	Törkekõrvaldus .....	20
8.2	Varuosade hankimine .....	20
<b>9</b>	<b>Kasutuselt kõrvaldamine .....</b>	<b>21</b>
9.1	Toote ajutine kasutuselt kõrvaldamine .....	21
9.2	Toote lõplik kasutuselt kõrvaldamine.....	21
<b>10</b>	<b>Ringlussevõtt ja jäätmekäitlus.....</b>	<b>21</b>
<b>Lisa.....</b>	<b>.....</b>	<b>22</b>
<b>A</b>	<b>Tõrgete kõrvaldamine .....</b>	<b>22</b>
<b>B</b>	<b>Ühenduste lülitusskeem.....</b>	<b>23</b>
<b>C</b>	<b>Tehnilised andmed.....</b>	<b>23</b>

## 1 Ohutus

### 1.1 Toiminguga seotud hoiatavad juhised

#### Käsitsemist puudutavate hoiatavate märkuste klassifikatsioon

Käsitsemist puudutavad hoiatavad märkused on alljärgneval viisil hoiatusmärkide ja signaalsõnadega jagatud olenevalt võimaliku ohu raskusest astmeteks:

#### Hoiatusmärgid ja signaalsõnad



##### Oht!

Vahetu oht elule või raskete isikuvigastuste oht



##### Oht!

Eluohulik elektrilööök



##### Hoiatus!

kergete isikuvigastuste oht



##### Ettevaatust!

materiaalsete kahjude või keskkonnanakahjustuse risk

### 1.2 Kasutusotstarve

Asjatundmatul või otstarbele mittevastaval kasutamisel võib tekkida oht kasutaja või kolmandate isikute tervisele ja elule ning võidakse mõjutada seadet ja muid varasid.

Toode on ette nähtud ainult eluruumide ventileerimiseks ja õhueemalduseks. Toodet tohib kasutada ainult paigaldatud filtritega.

Toode ei sobi basseinirajatiste ventileerimiseks ja õhueemalduseks. Suure tolmukoormuse tõttu ei ole toote kasutamine ehituseta-pil lubatud.

Sihtotstarbelise kasutamise hulka kuulub:

- toote ning süsteemi kõigi ülejäänud komponentidega kaasasolevate kasutus-, paigaldus- ja hooldusjuhendite järgimine;
- kõigi juhendites toodud ülevaatus- ja hoolustingimuste täitmine.

Selles juhendis kirjeldatust erinev või siinkirjeldatut ületav kasutamine on otstarbele mittevastav. Otstarbele mittevastav on ka igasugune kaubanduslik ja tööstuslik kasutamine.

#### Tähelepanu!

Igasugune väärkasutamine on keelatud.

## 1.3 Üldised ohutusjuhised

### 1.3.1 Ebapiisavast kvalifikatsioonist tingitud oht

Järgmiseid töid tohivad teostada ainult piisava kvalifikatsiooniga spetsialistid:

- Paigaldus
  - Lahtivõtmine
  - Paigaldamine
  - Kasutuselevõtt
  - Ülevaatus ja tehnohooldus
  - Remont
  - Kasutuselt kõrvaldamine
- Kasutage tehnika uusimale arengule vastavaid meetodeid.

### 1.3.2 Oht elule elektrilöögi tõttu

Kui puudutate voolu juhtivaid osi, võite elektrilöögi tagajärjel surma saada.

Enne tootega töötamist:

- Lahutage seadme voolutoide, ühendades lahti kõik poolused (vähemalt 3 mm kontaktiavaga elektrilise lahküliti, nt kaitsme või võimsuslüliti abil).
- Kindlustage see juhusliku sisselülitamise vastu.
- Kontrollige, et toode ei oleks pinges all.

### 1.3.3 Mürgistusohu ruumiõhust sõltuva küttekolde samaaegsel kasutamisel

Seda toodet saab kasutada samaaegselt küttekolletega. Kui seda kasutatakse samaaegselt küttekoldega, mis sõltub ruumi õhust, võib eluohulik suitsugaas küttekoldest elutubadesse pääseda ja seal levida.

Seetõttu tuleb enne eluruumide ventilaatorseadme paigaldamist teha järgmist:

- Kooskõlastage vajalikud ohutusmeetmed vastutava korstnapühkijaga vastavalt kehtivatele õigusnormidele.
- Paigaldage kasutuskohta sobiv turvaseade, mis jälgib rõhuvahet eluruumi ja suitsugaasikanali vahel ning lülitab toote välja, kui rõhuerinevus on liiga suur.
- Küsige korstnapühkijalt paigaldatud ohutusseadisele kasutusluba.

### 1.3.4 Vigastusoht ventilaatori tõttu

Ventilaatori suur kiirus võib põhjustada vigastusi.



- ▶ Veenduge enne tootega töö alustamist, et see on välja lülitatud.
- ▶ Vigastusohu vältimiseks paigaldage toode 2 m kõrgusele põrandast.

### **1.3.5 Sobimatust tööriistast tulenev materiaalse kahju oht**

- ▶ Kasutage keermesühenduste kinni- ja lah-tikeeramiseks sobivaid tööriistu.

### **1.3.6 Materiaalse kahju oht külmumise tõttu**

- ▶ Ärge paigaldage toodet külmumisohuga ruumidesse.

## **1.4 Eeskirjad (direktiivid, seadused, standardid)**

- ▶ Järgige siseriiklikke eeskirju, norme, direktiive, määruseid ja seadussätteid.





## 2 Märkused dokumentatsiooni kohta

### 2.1 Järgige kaaskehtivaid dokumente

- ▶ Järgige kõiki kasutus- ja paigaldusjuhendeid, mis on küttesüsteemi osadega kaasas.
- ▶ Järgige Lisas toodud riigispetsiifilisi juhiseid Country Specifics.

### 2.2 Dokumentide säilitamine

- ▶ Andke see juhend koos kõigi kaaskehtivate dokumentidega seadme kasutajale edasi.

### 2.3 Juhendi kehtivus

See juhend kehtib ainult järgmistele toodetele:

#### Toote artiklinumber

VAR 60/2 D	0010047340
VAR 60/2 DW	0010047341

## 3 Toote kirjeldus

Toode on detsentraliseeritud ventilatsiooniseade eluruumidele. Eluruumide ventilatsiooniseade on varustatud kahe anduriga:

- niiskusanduriga;
- heledusanduriga.

Eluruumide ventilaatorisõlme saab integreerida süsteemi kuni 16 eluruumide ventilatsiooniseadmega.

Tasakaalustatud ventilatsiooniks tuleb paigaldada paarisarv eluruumide ventilatsiooniseadmeid.

Ventilatsioonisüsteem toimib juhtseadme-abiseadme põhimõttel.

Eluruumide ventilatsiooniseade VAR 60/2 D ühildub alljärgnevate toodetega:

- juhtüksus VAZ CP/2 või VAZ CPC/2

või

- kaugjuhtimispult VAZ RC/2.

Eluruumide ventilatsiooniseade VAR 60/2 DW ühildub alljärgnevate toodetega:

- juhtüksus VAZ CPW/2 või VAZ CPCW/2

või

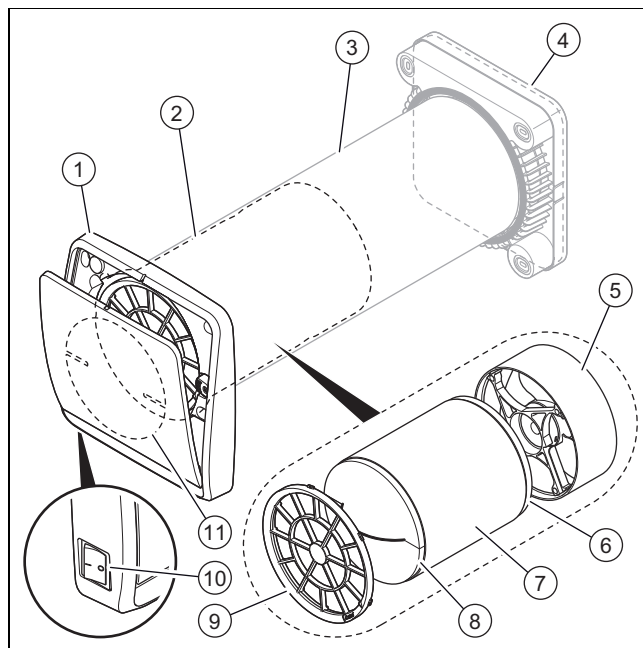
- kaugjuhtimispult VAZ RC/2.

### 3.1 Seerianumber

Seerianumber on toodud kahes erinevas kohas:

- põhiseadme siseküljel;
- sissepuhke-väljatõmbesõlme välisküljel.

## 3.2 Toote ehitus



- |   |  |    |                                |
|---|--|----|--------------------------------|
| 1 | Põhiseade  | 6  | Tagumine filter ISO Coarse 45% |
| 2 | Sissepuhke-väljatõmbesõlm                        | 7  | Keraamiline soojusvaheti       |
| 3 | Krohvalune õhutoru (eraldi tellitav ja tarnitav) | 8  | Eesmine filter ISO Coarse 30%  |
| 4 | Väline katteplaat (eraldi tellitav ja tarnitav)  | 9  | Kaitse- ja hoidevõre           |
| 5 | Ventilaator                                      | 10 | Toitelüliti (0/I)              |
|   |  | 11 | Sulgeseadis                    |

### 3.3 Andmed tüübisildil

Tüübisilt asub ventilaatorseadme siseküljel.

Andmed tüübisildil	Tähendus
	Lugege juhendit!
	Kaitseklass II
VAR 60/2 D VAR 60/2 DW	Tüübitähis
VAR	Eluruumide ventilatsiooniseade soojustagastusega
60	Õhu max mahukulu, m <sup>3</sup> /h
/2	Tootepõlvkond
D	Detsentraalne (kaabliga ühendatud versioon)
DW	Detsentraalne (raadiosideversioon)
1 ~ /N	1-faasiline toide
V	Võrgupinge
Hz	Võrgusagedus
W	Maksimaalne elektriline võimsustarve
IP	kaitseklass
T	Maksimaalne temperatuur

### 3.4 CE-vastavusmärgis



CE-märgisega tõendatakse, et tooted vastavad vastavusdeklaratsiooni kohaselt asjassepuutuvate direktiivide põhinõuetele.

Käesolevaga kinnitab tootja, et antud juhendis kirjeldatud raadioside seade vastab direktiivi 2014/53/EL nõuetele. ELi vastavusavalduse täistekst on saadaval järgmisel veebiaadressil: <http://www.vaillant-group.com/doc/doc-radio-equipment-directive/>.

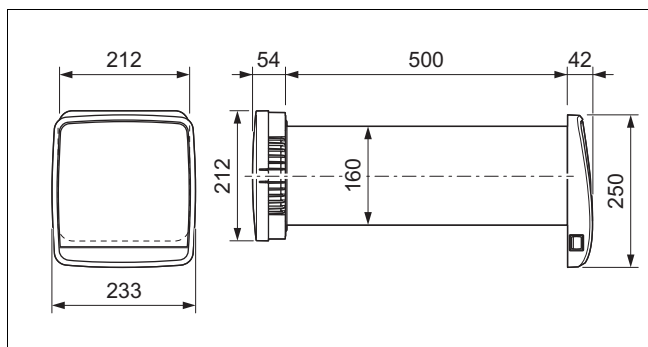
## 4 Paigaldus

### 4.1 Tarnemahu kontrollimine

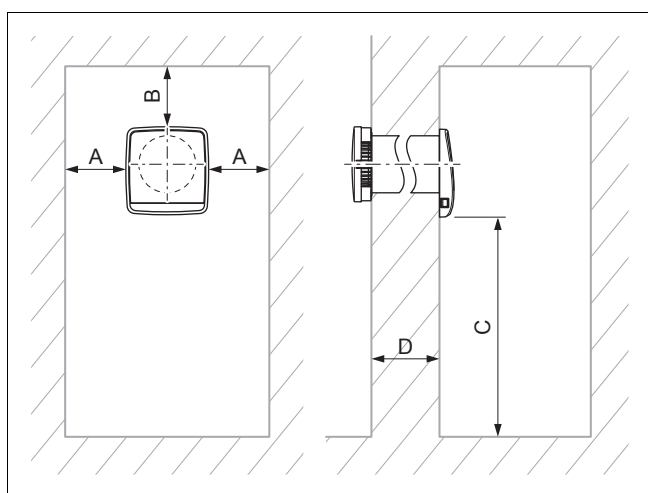
- ▶ Kontrollige tarnekomplekti terviklikkust.

Arv	Nimetus
1	Põhiseade
1	Sissepuhke-väljatõmbesõlm
1	Kaasasolevad dokumendid

### 4.2 Toote mõõtmed



### 4.3 Minimaalsed vahekaugused



	Minimaalne vahekaugus
A	100 mm
B	100 mm
C	2000 mm
D	250 ... 1 000 mm

## 5 Paigaldamine

### 5.1 Paigalduskohale esitatavate nõuete järgimine

Selle toote võib paigaldada elu-, keldri-, lao- või seadmetesruumi.

- ▶ Järgige kehtivaid riiklikke ehituseeskirju.
- ▶ Veenduge, et paigalduskoht on kuiv ja külmumiskindel.
- ▶ Paigalduskoha määramisel arvestage toote helivõimsuse taset ja helisolatsiooninäitajat. (→ lk 23)
- ▶ Võtke arvesse süvitatava õhukanali läbimõõtu ja minimaalseid vahesid lae, akende ja nurkade vahel.

### 5.2 Parameetrite seadistamine tehases

Kõik eluruumide ventilaatorseadmed on tehases konfigureeritud põhiseadme režiimis.

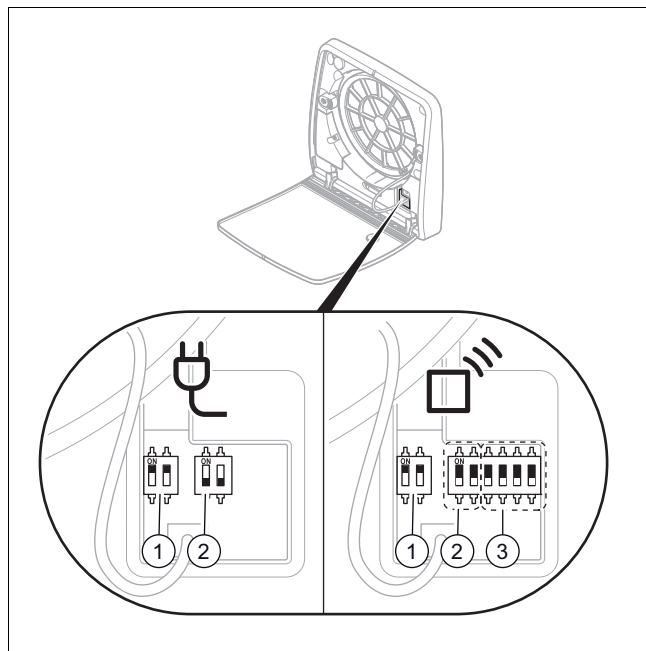
#### 5.2.1 Suhtelise niiskuse läviväärtus

Suhtelise niiskuse läviväärtuse tehaseseadme on 60%.

#### 5.2.2 Maksimaalne õhuvool

DIP-lülitid on vaikimisi seatud kiirusele V3 40 m<sup>3</sup>/h (→ lk 19).

### 5.3 Süsteemi parameetrite seadistamine



- |   |                                |    |                              |
|---|--------------------------------|----|------------------------------|
| 1 | Side põhi- ja abiseadme vahel  | 3* | Side juhtmeta võrgu kaudu    |
| 2 | Õhuvoolu vahemiku seadistamine |    | * Ainult kaablita versioonil |

- Paigaldage koduventilaatorisõlmed paarikaupa.
  - ◀ Kõigepealt paigaldatud toode on põhiseade.
    - Kõik järgmisena paigaldatud tooted on alamseadmed.
- Seadke DIP-lülite (1) parameetriväärtused nii, et loodaks side põhiseadme ja alamseadmete vahel.

DIP-lüliti 1 parameetrite määramine	Kaugjuhtimispuul	Juhtüksus
Põhiseade		
Abiseade põhiseadmele vastandatud		
Abiseade põhiseadmega identne		

3. Seadke DIP-lüliti (2) parameetriväärtused, et reguleerida põhiseadme õhuvoolu.
- Alamseadmete DIP-lüliti (2) parameetriväärtusi ei võeta arvesse.

DIP-lüliti 2 parameetrite määramine	Õõ	V1	V2	V3
	10 m³/h	14 m³/h	28 m³/h	40 m³/h
	10 m³/h	20 m³/h	40 m³/h	60 m³/h
	5 m³/h	10 m³/h	14 m³/h	20 m³/h
	10 m³/h	14 m³/h	28 m³/h	40 m³/h



#### Märkus

DIP-lüliti (2) on vaikimisi seatud väärtusele „väljas“ (OFF) (vt rida 1).

**Kehtivus:** Juhtmevaba paigaldis

- ▶ Seadke vähemalt üks neljast DIP-lülitist (3) väärtusele „sees“ (ON).
  - ◀ Need parameetriväärtused aitavad vältida ka interferentsi teiste süsteemidega.



#### Märkus

DIP-lüliti (3) on tehases seatud parameetriväärtusele (OFF). Kõik üksused tuleb seada ühisele kodeeringule, et need saaksid omavahel suhelda.

**Kehtivus:** Tableau de commande sans fil

- ▶ Seadke juhtüksusele samad parameetriväärtused kui ventilaatorisõlmedele.

## 5.4 Parameetri lähtestamine



#### Märkus

Kui DIP-lüliti parameetrid ei toimi korralikult, on soovitatav süsteemi parameetrid lähtestada.

1. Lülitage toode pealülitist välja.



#### Märkus

Konfiguratsiooni muutmine ei ole võimalik seni, kuni seade on sisse lülitatud.

2. Kontrollige ja vajaduse korral muutke DIP-lüliti parameetrid.
3. Lülitage toode pealülitist sisse.
  - ◀ Seade on nüüd seadistatud uuele konfiguratsioonile.

## 5.5 Elekritööd



#### Oht!

#### Eluohulik elektrilöögi tõttu!

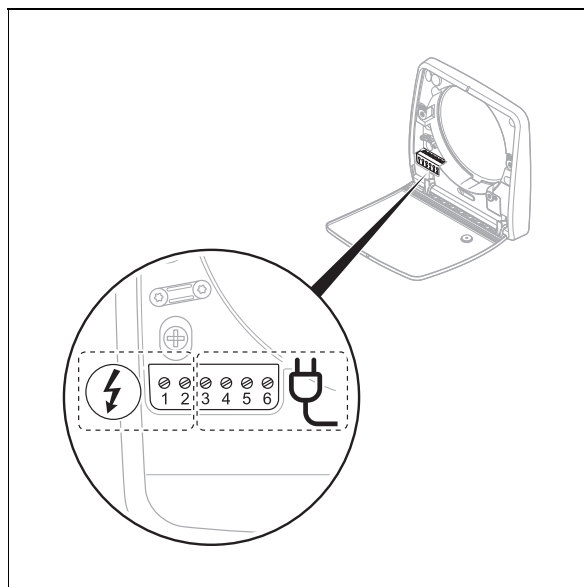
Võrguühenduse klemmid L ja N on püsipingel all:

- ▶ Lahutage seadme voolutoide, ühendades lahti kõik poolused (vähemalt 3 mm kontaktiavaga elektrilise lahklüliti, nt kaitsme või võimsuslüliti abil).
- ▶ Kindlustage toode uuesti sisselülitamise vastu.
- ▶ Oodake vähemalt 3 min, kuni kondensaatid on tühjenenud.
- ▶ Veenduge, et toode on pingevaba.

Elektritööd tohib teha ainult elektrispetsialist.

### 5.5.1 Elektritoite ühendamine

- 1.



Ühendage nii põhiseadmel kui ka alamseadmetel eluruumide ventilaatorisõlmede L- ja N-kaablid vastavate voolutoite klemmidena seinakinnitusraamil (→ lk 23).



## Ettevaatust!

### Varakahju vale ühenduse tõttu!

L- ja N-klemmide segiajamine madalpinge ühenduskaablitega kahjustab toodet.

- ▶ Ühendage kaablid õigesti N- ja L-klemmidega.

2. Kasutage klemmide L ja N jaoks võrguühenduskaableid ristlõikega 0,5 mm<sup>2</sup> kuni 1 mm<sup>2</sup>.

**Kehtivus:** Juhtmega paigaldis

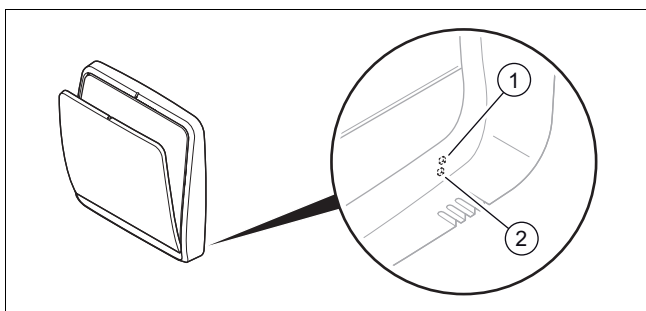
- ▶ Ühendage võrguühenduskaabel (klemm 3, klemm 4 ja klemm 5). (→ lk 23)
- ▶ Kasutage klemmide (klemmi 3, klemmi 4 ja klemmi 5) jaoks võrguühenduskaableid ristlõikega 0,35 mm<sup>2</sup> ja 1 mm<sup>2</sup>.



### Märkus

Sidekaablite kogupikkus (koos juhtpaneeliga) peab olema alla 500 m.

## 6 Toote tunnused



1 Niiskusandur

2 Heledusandur

Kõik ventilatsiooniseadmed on varustatud kahe anduriga:

- heledusanduriga
- niiskusanduriga

Aktiveeritud on ainult põhiseadme andurid, mis saavad käsu ventilatsioonisüsteemi abiseadmele.

**Kehtivus:** Tableau de commande avec capteur de CO<sub>2</sub>

See juhtüksuse mudel on varustatud

- CO<sub>2</sub> anduriga.

Juhtüksus tuvastab CO<sub>2</sub> sisalduse ruumiõhus.

Kui CO<sub>2</sub> sisaldus ületatakse, kohandab juhtüksus reguleerimist ja saadab põhiseadmele juhtimiskäsu, põhiseade omakorda edastab teabe alamseadmetele.

## 7 Toote kasutuselevõtmine

1. Veenduge, et kõik ventilatsiooniseadmed on korralikult ühendatud.
2. Lülitage toitelülitiga kõik ventilatsioonisüsteemi ventilatsiooniseadmed järjest sisse.

**Kehtivus:** kaugjuhtimispuul

- ▶ Suunake kaugjuhtimispuul põhiseadmele.

**Kehtivus:** juhtüksus

- ▶ Enne ventilaatorisõlmede sisselülitamist aktiveerige juhtüksus.

3. Kasutage režiimi valimiseks juhtnuppu.

## 8 Tõrkekõrvaldus

### 8.1 Tõrkekõrvaldus

**Kehtivus:** Juhtmega paigaldis

**Tingimus:** Juhtüksus ei saa põhiseadmega ühendust.

- ▶ Kõrvaldage toode kasutuselt.
- ▶ Veenduge, et ventilaatorseade on õigesti seinale paigaldatud ja pistik on pistikupesas.

**Kehtivus:** Juhtmevaba paigaldis

**Tingimus:** Juhtüksus ei saa põhiseadmega ühendust.

- ▶ Veenduge, et raadioside kaugus oleks ≤ 20 m.

**või**

- ▶ Seadke juhtüksuse parameetrväärtused põhiseadmel uuesti õige koodiga.

**või**

- ▶ Kõrvaldage toode kasutuselt.
- ▶ Veenduge, et ventilaatorseade on õigesti seinale paigaldatud ja pistik on pistikupesas.

Vaadake tõrgete kõrvaldamise tabelit lisas. (→ lk 22)

### 8.2 Varuosade hankimine

Toote originaaldetailid on vastavuskontrolli käigus tootja poolt kaassertifitseeritud. Kui kasutate hooldus- või remonditööde jaoks muid, mittesertifitseeritud või mittelubatud detaile, võib toode kehtivatele normidele enam mitte vastata, mistõttu kaotab toote vastavustõend kehtivuse.

soovitame tungivald kasutada tootja originaaldetaile, kuna see tagab toote tõrgeteta ja ohutu töö. Info saamiseks saadaolevate originaaldetailide kohta võtke ühendust käesoleva juhendi tagaküljel toodud kontaktaadressil.

- ▶ Kui vajate hooldamiseks või remondiks varuosi, kasutage ainult toote jaoks lubatud originaalvaruosi.

## **9 Kasutuselt kõrvaldamine**

### **9.1 Toote ajutine kasutuselt kõrvaldamine**

1. Lülitage toode toitelülitist välja.
2. Lahutage seadme voolutoide, ühendades lahti kõik poolused (nt kaitsme või võimsuslüliti abil).

### **9.2 Toote lõplik kasutuselt kõrvaldamine**

1. Lülitage toode toitelülitist välja.
2. Lahutage seadme voolutoide, ühendades lahti kõik poolused (vähemalt 3 mm kontaktiavaga elektrilise lahküliti, nt kaitsme või võimsuslüliti abil).
3. Eemaldage toode ja juurdekuuluvad komponendid.

## **10 Ringlussevõtt ja jäätmekäitlus**

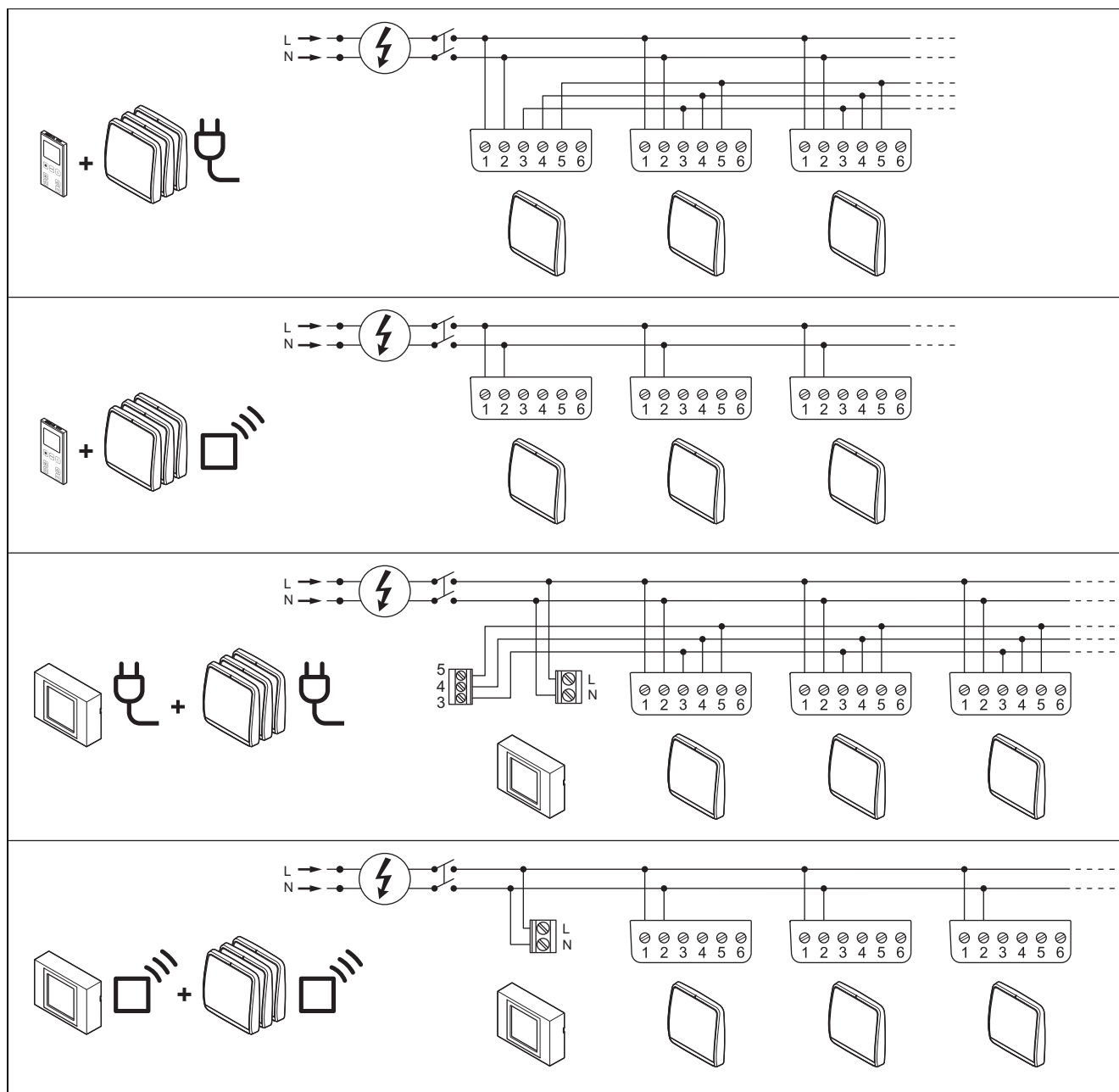
### **Pakendi jäätmekäitlus**

- ▶ Käideldge pakend jäätmena nõuetekohaselt.
- ▶ Järgige kõiki asjakohaseid eeskirju.

## A Tõrgete kõrvaldamine

Tõrge	Võimalik põhjus	Tõrkekõrvaldus
Põhiseade ei käivitu.	<ul style="list-style-type: none"> <li>– Toode on välja lülitatud.</li> <li>– Tootel puudub elektritoide.</li> </ul>	<ul style="list-style-type: none"> <li>– Kontrollige, kas põhiseade on sisse lülitatud. Toitelüliti (I/O) peab olema asendis Sees (I).</li> <li>– Veenduge, et toode on nõuetekohaselt vooluvõrku ühendatud.</li> </ul>
Alamseade ei käivitu.	<ul style="list-style-type: none"> <li>– Toode on välja lülitatud.</li> <li>– Tootel puudub elektritoide.</li> </ul>	<ul style="list-style-type: none"> <li>– Kontrollige, kas põhiseade ja alamseadmed on sisse lülitatud. Toitelüliti (I/O) peab olema asendis Sees (I). <ul style="list-style-type: none"> <li>– Kui põhiseade välja lülitatakse, lülituvad alamseadmed pärast 10-minutilise sidekatkestust samuti välja.</li> <li>– Kui üks alamseade välja lülitatakse, töötavad teised tooted edasi.</li> </ul> </li> <li>– Veenduge, et toode on nõuetekohaselt vooluvõrku ühendatud.</li> </ul>
Toode käivitub, kuid ei võta kaugjuhtimispuldilt signaali vastu.	<ul style="list-style-type: none"> <li>– Patareid ei ole pandud õigesti kaugjuhtimispuldi.</li> <li>– Veenduge, et kaugjuhtimispuldi patareid on laetud.</li> <li>– Ainult põhiseade võtab teavet vastu.</li> <li>– DIP-lülitid ei ole õigesti konfigureeritud.</li> </ul>	<ul style="list-style-type: none"> <li>– Pange patareid kaugjuhtimispuldi.</li> <li>– Vahetage kaugjuhtimispuldi patareid välja.</li> <li>– Suunake kaugjuhtimispult põhiseadmele.</li> <li>– Veenduge, et põhi-ventilaatorseadme DIP-lülitid oleksid õigesti konfigureeritud.</li> </ul>
Toode käivitub, võtab kaugjuhtimispuldilt signaali vastu, kuid ventilaator ei hakka tööle.	<ul style="list-style-type: none"> <li>– Toodet ei ole käivitatud.</li> <li>– Toode on jälgimisrežiimis.</li> <li>– Ventilaator on blokeeritud.</li> </ul>	<ul style="list-style-type: none"> <li>– Toodet ei ole käivitatud.</li> <li>– Toode on jälgimisrežiimis.</li> <li>– Oodake 40 sekundit, kuni seade hakkab tööle.</li> <li>– Veenduge, et seade ei ole jälgimisrežiimis.</li> <li>– Veenduge, et ventilaator ei ole blokeeritud.</li> </ul>
Toode ei võta kaugjuhtimispuldilt signaali vastu ja punane märgutuli vilgub.	<ul style="list-style-type: none"> <li>– Filter vajab puhastamist.</li> <li>– Patareid ei ole pandud õigesti kaugjuhtimispuldi.</li> </ul>	<ul style="list-style-type: none"> <li>– Puhastage filter vastavalt hoolduspeatükis toodud juhiste.</li> <li>– Pange patareid kaugjuhtimispuldi.</li> </ul>
Toode käivitub, kuid ei võta kaugjuhtimispuldilt signaali vastu.	<ul style="list-style-type: none"> <li>– Side põhi- ja abiseadme vahel ei ole korralikult loodud.</li> <li>– DIP-lülitite parameetrid ei ole õigesti seadistatud.</li> </ul>	<ul style="list-style-type: none"> <li>– Veenduge, et side põhi- ja abiseadme vahel on korralikult loodud.</li> <li>– Veenduge, et alamseadmete DIP-lülitite parameetrid oleksid õigesti seatud.</li> </ul>
Toode töötab ainult põhi-/alamseadme ristventilatsioonirežiimis öösel või kiirusastmel 2 aktiivse soojustagastusega päeval.	<ul style="list-style-type: none"> <li>– Niiskuse valitud läviväärtus ei ole sobiv.</li> </ul>	<ul style="list-style-type: none"> <li>– Suurendage niiskuse läviväärtust.</li> </ul>

## B Ühenduste lülitusskeem



## C Tehnilised andmed

### Tehnilised andmed – üldiselt

	VAR 60/2 D			
	OFF OFF	OFF ON	ON OFF	ON ON
<b>Maksimaalne läbivool</b>	40 m <sup>3</sup> /h	60 m <sup>3</sup> /h	20 m <sup>3</sup> /h	40 m <sup>3</sup> /h
<b>Läbivooluhulk</b>	10/14/28/40 m <sup>3</sup> /h	10/20/40/60 m <sup>3</sup> /h	5/10/14/20 m <sup>3</sup> /h	10/14/28/40 m <sup>3</sup> /h
<b>Helivõimsustase</b>	25,3/28,7/38,9/45,3 dB(A)	25,3/34,4/45,3/52,4 dB(A)	22,5/25,3/28,7/34,4 dB(A)	25,3/28,7/38,9/45,3 dB(A)
<b>Helisolatsiooni näitaja</b>	42 dB	42 dB	42 dB	42 dB

	VAR 60/2 D			
<b>Filtri klass</b>	– Iso Coarse 30% (eesmine) – Iso Coarse 45% (tagumine)	– Iso Coarse 30% (eesmine) – Iso Coarse 45% (tagumine)	– Iso Coarse 30% (eesmine) – Iso Coarse 45% (tagumine)	– Iso Coarse 30% (eesmine) – Iso Coarse 45% (tagumine)
<b>Sagedusvahemik</b>	–	–	–	–
<b>Maksimaalne saatevõimsus</b>	–	–	–	–
<b>Lubatud töövahemik</b>	–30 ... 50 °C	–30 ... 50 °C	–30 ... 50 °C	–30 ... 50 °C
<b>Kaal</b>	3,5 kg	3,5 kg	3,5 kg	3,5 kg
<b>Toru läbimõõt</b>	160 mm	160 mm	160 mm	160 mm
<b>Ava läbimõõt</b>	162 mm	162 mm	162 mm	162 mm

	VAR 60/2 DW			
<b>Maksimaalne läbivool</b>	40 m <sup>3</sup> /h	60 m <sup>3</sup> /h	20 m <sup>3</sup> /h	40 m <sup>3</sup> /h
<b>Läbivooluhulk</b>	10/14/28/40 m <sup>3</sup> /h	10/20/40/60 m <sup>3</sup> /h	5/10/14/20 m <sup>3</sup> /h	10/14/28/40 m <sup>3</sup> /h
<b>Helivõimsustase</b>	25,3/28,7/38,9/45,3 dB(A)	25,3/34,4/45,3/52,4 dB(A)	22,5/25,3/28,7/34,4 dB(A)	25,3/28,7/38,9/45,3 dB(A)
<b>Heliisolatsiooni näitaja</b>	42 dB	42 dB	42 dB	42 dB
<b>Filtri klass</b>	– Iso Coarse 30% (eesmine) – Iso Coarse 45% (tagumine)	– Iso Coarse 30% (eesmine) – Iso Coarse 45% (tagumine)	– Iso Coarse 30% (eesmine) – Iso Coarse 45% (tagumine)	– Iso Coarse 30% (eesmine) – Iso Coarse 45% (tagumine)
<b>Sagedusvahemik</b>	868,0 ... 868,6 MHz	868,0 ... 868,6 MHz	868,0 ... 868,6 MHz	868,0 ... 868,6 MHz
<b>Maksimaalne saatevõimsus</b>	< 25 mW	< 25 mW	< 25 mW	< 25 mW
<b>Lubatud töövahemik</b>	–30 ... 50 °C	–30 ... 50 °C	–30 ... 50 °C	–30 ... 50 °C
<b>Kaal</b>	3,5 kg	3,5 kg	3,5 kg	3,5 kg
<b>Toru läbimõõt</b>	160 mm	160 mm	160 mm	160 mm
<b>Ava läbimõõt</b>	162 mm	162 mm	162 mm	162 mm

#### Tehnilised andmed – elekter

	VAR 60/2 D	VAR 60/2 DW
<b>Toitepinge</b>	220 ... 240 V <sub>AC</sub>	220 ... 240 V <sub>AC</sub>
<b>Sagedus</b>	50 Hz	50 Hz
<b>Maksimaalne võimsustarve</b>	8,9 W	8,9 W
<b>Kaitseaste</b>	IPX4	IPX4



# Notice d'installation

## Sommaire

<b>1</b>	<b>Sécurité.....</b>	<b>26</b>
1.1	Mises en garde relatives aux opérations .....	26
1.2	Utilisation conforme .....	26
1.3	Consignes générales de sécurité .....	26
1.4	Prescriptions (directives, lois, normes).....	27
<b>2</b>	<b>Remarques relatives à la documentation.....</b>	<b>28</b>
2.1	Respect des documents complémentaires applicables.....	28
2.2	Conservation des documents .....	28
2.3	Validité de la notice.....	28
<b>3</b>	<b>Description du produit .....</b>	<b>28</b>
3.1	Numéro de série .....	28
3.2	Structure du produit .....	28
3.3	Indication sur la plaque signalétique .....	28
3.4	Marquage CE.....	29
<b>4</b>	<b>Montage .....</b>	<b>29</b>
4.1	Contrôle du contenu de la livraison .....	29
4.2	Dimensions du produit.....	29
4.3	Distances minimales.....	29
<b>5</b>	<b>Installation.....</b>	<b>29</b>
5.1	Respect des exigences relatives au choix de l'emplacement du produit .....	29
5.2	Paramétrage d'usine.....	29
5.3	Paramétrage du système .....	30
5.4	Réinitialisation des paramètres .....	30
5.5	Installation électrique.....	30
<b>6</b>	<b>Caractéristiques du produit.....</b>	<b>31</b>
<b>7</b>	<b>Mise en marche du produit.....</b>	<b>31</b>
<b>8</b>	<b>Dépannage .....</b>	<b>32</b>
8.1	Dépannage .....	32
8.2	Approvisionnement en pièces de rechange .....	32
<b>9</b>	<b>Mise hors service.....</b>	<b>32</b>
9.1	Mise hors service provisoire du produit.....	32
9.2	Mise hors service définitive du produit .....	32
<b>10</b>	<b>Recyclage et mise au rebut .....</b>	<b>32</b>
<b>Annexe</b>	<b>.....</b>	<b>33</b>
<b>A</b>	<b>Élimination des défauts .....</b>	<b>33</b>
<b>B</b>	<b>Schéma électrique .....</b>	<b>34</b>
<b>C</b>	<b>Caractéristiques techniques .....</b>	<b>34</b>

# 1 Sécurité

## 1.1 Mises en garde relatives aux opérations

### Classification des mises en garde liées aux manipulations

Les mises en garde relatives aux manipulations sont graduées à l'aide de symboles associés à des mots-indicateurs, qui signalent le niveau de gravité du risque encouru.

### Symboles de mise en garde et mots-indicateurs



#### **Danger !**

Danger de mort immédiat ou risque de blessures graves



#### **Danger !**

Danger de mort par électrocution



#### **Avertissement !**

Risque de blessures légères



#### **Attention !**

Risque de dommages matériels ou de menaces pour l'environnement

## 1.2 Utilisation conforme

Une utilisation incorrecte ou non conforme peut présenter un danger pour la vie et la santé de l'utilisateur ou d'un tiers, mais aussi endommager l'appareil et d'autres biens matériels.

Ce produit a été exclusivement conçu pour les apports d'air frais et l'évacuation de l'air vicié des pièces d'habitation. Le produit peut seulement être utilisé si les filtres sont installés.

Ce produit n'a pas été conçu pour les apports d'air frais et l'évacuation de l'air vicié des piscines. Ce produit ne peut pas être utilisé lors de travaux de construction, car l'environnement est alors trop poussiéreux.

L'utilisation conforme suppose :

- le respect des notices d'emploi, d'installation et de maintenance du produit ainsi que des autres composants de l'installation
- le respect de toutes les conditions d'inspection et de maintenance qui figurent dans les notices.

Toute utilisation autre que celle décrite dans la présente notice ou au-delà du cadre stipulé

dans la notice sera considérée comme non conforme. Toute utilisation directement commerciale et industrielle sera également considérée comme non conforme.

### Attention !

Toute utilisation abusive est interdite.

## 1.3 Consignes générales de sécurité

### 1.3.1 Danger en cas de qualification insuffisante

Les opérations suivantes ne peuvent être effectuées que par des professionnels suffisamment qualifiés :

- Montage
  - Démontage
  - Installation
  - Mise en service
  - Inspection et maintenance
  - Réparation
  - Mise hors service
- ▶ Conformez-vous systématiquement à l'état de la technique.

### 1.3.2 Danger de mort par électrocution


Si vous touchez les composants conducteurs, vous vous exposez à une électrocution mortelle.

Avant d'intervenir sur le produit :

- ▶ Mettez le produit hors tension en coupant toutes les sources d'alimentation électrique sur tous les pôles (séparateur électrique avec un intervalle de coupure d'au moins 3 mm, par ex. fusible ou disjoncteur de protection).
- ▶ Sécurisez l'appareil pour éviter toute remise sous tension.
- ▶ Vérifiez que le système est bien hors tension.

### 1.3.3 Risque d'intoxication en cas de fonctionnement concomitant avec des foyers dépendants de l'air ambiant

Ce produit peut être utilisé en même temps que des foyers. S'il fonctionne de pair avec un foyer dépendant de l'air ambiant, des gaz de combustion mortels risquent de s'échapper du foyer et de se propager dans les espaces de vie.



Par conséquent, avant l'installation de l'unité de ventilation résidentielle:

- ▶ Coordonnez les mesures de sécurité nécessaires avec le ramoneur responsable, conformément à la réglementation en vigueur.
- ▶ Prévoyez un dispositif de sécurité adapté, qui mesure la différence de pression entre la pièce d'habitation et le système d'évacuation des gaz de combustion et qui coupe le produit en cas d'écart excessif.
- ▶ Faites homologuer le dispositif de sécurité que vous avez installé par un ramoneur.

### **1.3.4 Risque de blessures sous l'effet du ventilateur**

Le ventilateur tourne à une vitesse élevée et peut provoquer des blessures.

- ▶ Assurez-vous que le produit est éteint avant d'intervenir.
- ▶ Installez le produit à 2 m du sol afin d'éviter les risques de blessure.

### **1.3.5 Risque de dommages matériels en cas d'outillage inadapté**

- ▶ Pour serrer ou desserrer les raccords vissés, utilisez l'outil approprié.

### **1.3.6 Risque de dommages matériels sous l'effet du gel**

- ▶ N'installez pas le produit dans une pièce exposée à un risque de gel.

## **1.4 Prescriptions (directives, lois, normes)**

- ▶ Veuillez respecter les prescriptions, normes, directives, décrets et lois en vigueur dans le pays.



## 2 Remarques relatives à la documentation

### 2.1 Respect des documents complémentaires applicables

- ▶ Conformez-vous impérativement à toutes les notices d'utilisation et d'installation qui accompagnent les composants de l'installation.
- ▶ Tenez compte des consignes spécifiques au pays qui figurent dans l'annexe Country Specifics.

### 2.2 Conservation des documents

- ▶ Remettez cette notice et l'ensemble des documents complémentaires applicables à l'utilisateur.

### 2.3 Validité de la notice

Cette notice s'applique exclusivement aux modèles suivants :

#### Produit - référence d'article

VAR 60/2 D	0010047340
VAR 60/2 DW	0010047341

## 3 Description du produit

Ce produit est une unité de ventilation résidentielle décentralisée pour les pièces à vivre. L'unité de ventilation résidentielle est équipée de deux capteurs :

- Un capteur d'humidité.
- Un capteur de luminosité.

L'unité de ventilation résidentielle peut être intégrée un système qui peut comporter 16 unités de ventilation résidentielles au maximum.

Pour équilibrer la ventilation, il faut prévoir un nombre pair d'unités de ventilation résidentielles.

Un système de ventilation fonctionne suivant le principe d'un produit meneur et des produits suiveurs.

L'unité de ventilation résidentielle VAR 60/2 D est compatible avec les produits suivants :

- Tableau de commande VAZ CP/2 ou VAZ CPC/2.

Ou

- Commande à distance VAZ RC/2.

L'unité de ventilation résidentielle VAR 60/2 DW est compatible avec les produits suivants :

- Tableau de commande VAZ CPW/2 ou VAZ CPCW/2.

Ou

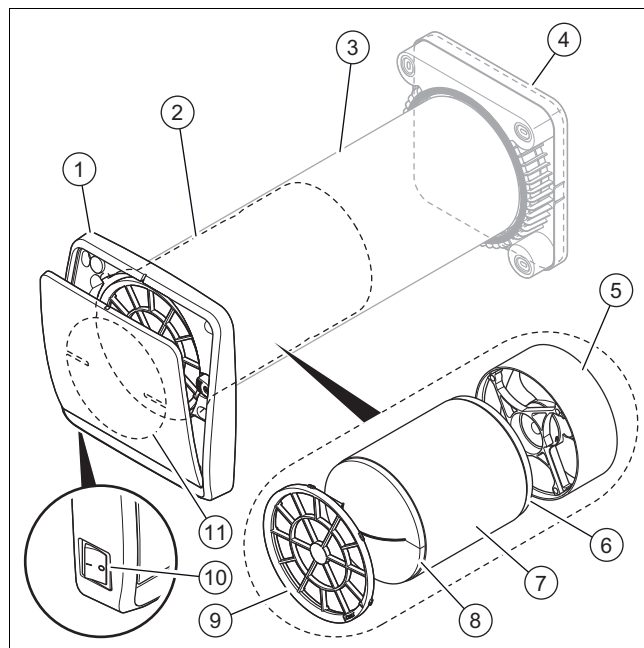
- Commande à distance VAZ RC/2.

### 3.1 Numéro de série

Le numéro de série figure à deux endroits distincts:

- À l'intérieur de l'unité principale.
- À l'extérieur de l'unité d'apport et d'extraction d'air.

### 3.2 Structure du produit



- |   |  |    |                                     |
|---|--|----|-------------------------------------|
| 1 | Unité principale   | 6  | Filter arrière Iso Coarse 45%       |
| 2 | Unité d'apport et d'extraction d'air                         | 7  | Échangeur thermique en céramique    |
| 3 | Conduit d'air encastré (commandé et livré séparément)        | 8  | Filter avant Iso Coarse 30%         |
| 4 | Capot de protection extérieur (commandé et livré séparément) | 9  | Grille de protection et de maintien |
| 5 | Ventilateur  | 10 | Interrupteur marche arrêt (0/I)     |
|   |  | 11 | Dispositif d'obstruction            |

### 3.3 Indication sur la plaque signalétique

La plaque signalétique est située à l'intérieur de l'unité de ventilation.

Indication sur la plaque signalétique	Signification
	Lire la notice !
	Indice de protection II
VAR 60/2 D VAR 60/2 DW	Désignation du modèle
VAR	Unité de ventilation résidentielle avec récupération de chaleur
60	Débit volumique d'air max. en m <sup>3</sup> /h
/2	Génération du produit
D	Décentralisé (version filaire)
DW	Décentralisé (version sans fil)
1 ~ /N	Alimentation monophasée

Indication sur la plaque signalétique	Signification
V	Tension secteur
Hz	Fréquence du réseau
W	Puissance électrique absorbée maxi
IP	Indice de protection
T	Température maximale

### 3.4 Marquage CE



Le marquage CE atteste que les produits satisfont aux exigences de base des directives applicables conformément à la déclaration de conformité.

Le fabricant atteste que le type d'installation de radiocommunication décrit dans la présente notice est conforme à la directive 2014/53/UE. Le texte de la déclaration de conformité CE figure dans son intégralité à l'adresse Internet suivante : <http://www.vaillant-group.com/doc/doc-radio-equipment-directive/>

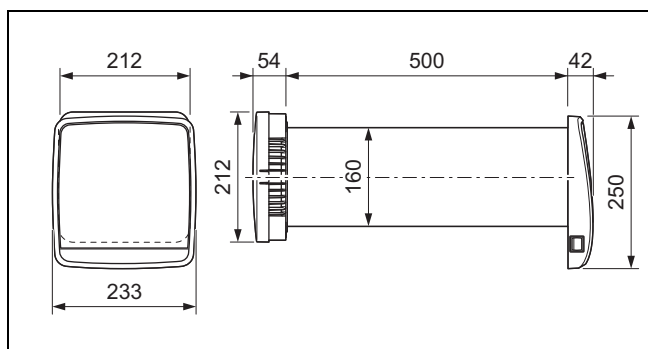
## 4 Montage

### 4.1 Contrôle du contenu de la livraison

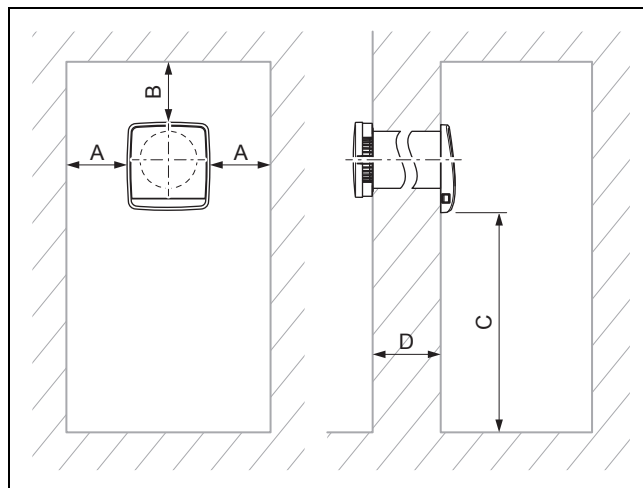
- Vérifiez que le contenu de la livraison est complet.

Nombre	Désignation
1	Unité principale
1	Unité d'apport et d'extraction d'air
1	Lot de documentation

### 4.2 Dimensions du produit



### 4.3 Distances minimales



	Distance minimale
A	100 mm
B	100 mm
C	2000 mm
D	250 ... 1.000 mm

## 5 Installation

### 5.1 Respect des exigences relatives au choix de l'emplacement du produit

Ce produit peut trouver place dans un logement, une pièce en sous-sol, une remise, une pièce de service.

- Respectez les législations nationales en vigueur en matière de construction.
- Veillez à ce que l'emplacement d'installation soit bien sec et protégé contre le gel.
- Tenez compte du niveau de puissance acoustique et de l'indice d'affaiblissement acoustique du produit pour déterminer le lieu d'installation. (→ page 34)
- Tenez compte du diamètre du conduit d'air encastré et de la distance minimale par rapport au plafond, aux fenêtres et aux angles.

### 5.2 Paramétrage d'usine

Toutes les unités de ventilation résidentielles sont paramétrées d'usine en mode meneur.

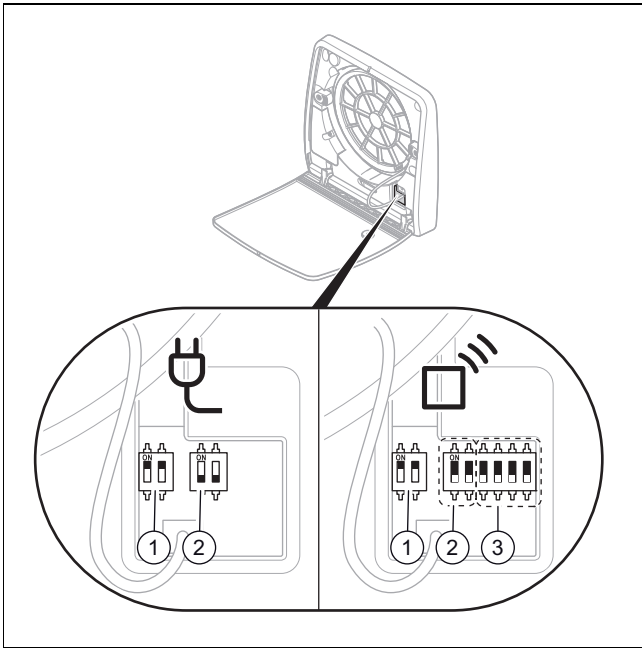
#### 5.2.1 Seuil d'humidité relative

Le réglage d'usine du seuil d'humidité relative est paramétré à 60%.

#### 5.2.2 Débit d'air maximum

Les interrupteurs DIP sont réglés par défaut à vitesse V3 40m³/h. (→ page 30)

## 5.3 Paramétrage du système



- 1 Communication entre le meneur/ suiveur      3\* Communication du réseau sans fil  
 2 Réglage de la plage du débit d'air      \*Version sans fil uniquement

1. Installez les unités de ventilation résidentielles par paire.
  - ◁ Le premier produit installé est le meneur.
    - Tous les autres produits installés sont les suiveurs.
2. Paramétrez les interrupteurs DIP (1) afin d'établir la communication entre le meneur et les suiveurs.

Paramétrage des interrupteurs DIP 1	Commande à distance	Tableau de commande
Meneur	ON  OFF	ON  ON
Suiveur contraire à meneur	OFF  ON	OFF  ON
Suiveur identique à meneur	OFF  OFF	OFF  OFF

3. Paramétrez les interrupteurs DIP (2) pour régler le débit d'air du produit meneur.
  - Le paramétrage des interrupteurs DIP (2) des suiveurs n'est pas pris en compte.

Paramétrage des interrupteurs DIP 2	Nuit	V1	V2	V3
OFF	10 m³/h	14 m³/h	28 m³/h	40 m³/h
ON	10 m³/h	20 m³/h	40 m³/h	60 m³/h
OFF	5 m³/h	10 m³/h	14 m³/h	20 m³/h
ON	10 m³/h	14 m³/h	28 m³/h	40 m³/h



### Remarque

Les interrupteurs DIP (2) sont paramétrés par défaut sur (OFF) (voir ligne 1).

Validité: Installation sans fil

- Paramétrez au moins 1 des 4 interrupteurs DIP (3) sur (ON).
  - ◁ Ce paramétrage permet aussi d'éviter les interférences avec d'autres systèmes.



### Remarque

Les interrupteurs DIP (3) sont paramétrés sur (OFF) en sortie d'usine, il est nécessaire de créer un codage commun à toutes les unités afin qu'elles puissent communiquer entre elles.

Validité: Tableau de commande sans fil

- Paramétrez le tableau de commande avec le même réglage que les unités de ventilation.

## 5.4 Réinitialisation des paramètres



### Remarque

Lorsque le paramétrage des interrupteurs DIP ne fonctionne pas correctement, il est recommandé de réinitialiser les paramètres du système.

1. Éteignez le produit à l'aide de l'interrupteur principal.



### Remarque

Aucun changement de configuration n'est possible si l'unité reste allumée.

2. Vérifiez et modifiez le paramétrage des interrupteurs DIP si besoin.
3. Allumez le produit à l'aide de l'interrupteur principal.
  - ◁ Le produit est maintenant réglé avec la nouvelle configuration.

## 5.5 Installation électrique



### Danger !

#### Danger de mort par électrocution !

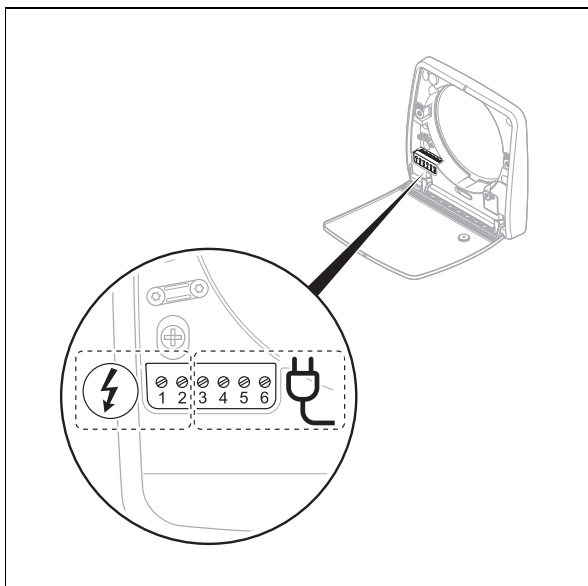
Les bornes de raccordement au secteur L et N sont en permanence sous tension :

- Mettez le produit hors tension en coupant toutes les sources d'alimentation électrique sur tous les pôles (séparateur électrique avec un intervalle de coupure d'au moins 3 mm, par ex. fusible ou disjoncteur de protection).
- Sécurisez le produit pour éviter toute remise sous tension.
- Attendez au moins 3 min, pour que les condensateurs se déchargent.
- Vérifiez que le système est bien hors tension.

L'installation électrique doit être réalisée exclusivement par un électricien qualifié.

## 5.5.1 Raccordement de l'alimentation électrique

1.



Pour le meneur et les suiveurs, reliez les câbles L et N des unités de ventilations résidentielles aux bornes correspondantes pour l'alimentation électrique sur le cadre de fixation murale (→ page 34).



### Attention !

#### Dommages matériels en cas d'erreur de raccordement !

En cas d'inversion des raccordements L et N avec les câbles de connexion basse tension, le produit risque de subir des dommages.

- ▶ Raccordez correctement les câbles sur les bornes N et L.

2. Utilisez des câbles d'alimentation d'une section comprise entre 0,5 mm<sup>2</sup> et 1 mm<sup>2</sup> pour les bornes L et N.

**Validité:** Installation filaire

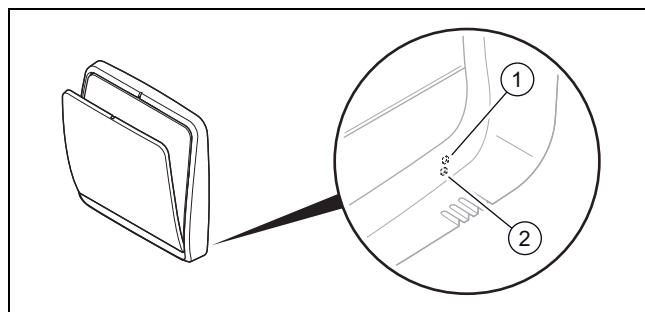
- ▶ Reliez les câbles d'alimentations (borne 3, borne 4 et borne 5) suivant. (→ page 34)
- ▶ Utilisez des câbles (borne 3, borne 4 et borne 5) d'une section comprise entre 0,35 mm<sup>2</sup> et 1 mm<sup>2</sup>.



### Remarque

La longueur totale des câbles de communication (y compris le panneau de commande) doit être inférieure à 500 m.

## 6 Caractéristiques du produit



- 1 Capteur d'humidité      2 Capteur de luminosité

Toutes les unités de ventilation sont équipées de deux capteurs:

- Un capteur de luminosité
- Un capteur d'humidité

Seul les capteurs du produit meneur sont actifs et envoie la commande aux autres produits suiveurs du système de ventilation.

**Validité:** Tableau de commande avec capteur de CO<sub>2</sub>

Ce modèle de tableau de commande est équipé d':

- Un capteur de CO<sub>2</sub>.

Le tableau de commande détecte le taux de CO<sub>2</sub> dans la pièce.

Si le taux de CO<sub>2</sub> est dépassé, alors il adapte le réglage et envoie la commande au produit meneur qui transmet à son tour l'information aux suiveurs.

## 7 Mise en marche du produit

1. Assurez-vous que toutes les unités de ventilation sont correctement raccordées.
2. Allumez toutes les unités de ventilation du système à tour de rôle à l'aide de l'interrupteur marche/arrêt.

**Validité:** Commande à distance

- ▶ Dirigez la commande à distance vers le produit meneur.

**Validité:** Tableau de commande

- ▶ Activez le tableau de commande avant de mettre les unités de ventilation sous tension.
3. Sélectionnez un mode de fonctionnement à l'aide de l'élément de commande.

## 8 Dépannage

### 8.1 Dépannage

**Validité:** Installation filaire

**Condition:** Le tableau de commande ne se met pas en liaison avec le produit mineur.

- ▶ Éteignez le produit.
- ▶ Assurez-vous que l'unité de ventilation est correctement montée sur le mur et que le contact du connecteur est établi.

**Validité:** Installation sans fil

**Condition:** Le tableau de commande ne se met pas en liaison avec le produit mineur.

- ▶ Assurez-vous que la liaison radio est  $\leq 20$  m.

**ou :**

- ▶ Paramétrez de nouveau le tableau de commande auprès du produit mineur avec le bon code.

**ou :**

- ▶ Éteignez le produit.
- ▶ Assurez-vous que l'unité de ventilation est correctement montée sur le mur et que le contact du connecteur est établi.

Référez-vous au tableau élimination des défauts en annexe. (→ page 33)

### 8.2 Approvisionnement en pièces de rechange

Les pièces d'origine du produit ont été homologuées par le fabricant dans le cadre des tests de conformité. Si vous utilisez des pièces qui ne sont pas certifiées ou homologuées à des fins de maintenance ou de réparation, le produit risque de ne plus répondre aux normes en vigueur, et donc de ne plus être conforme.

Nous recommandons donc expressément d'utiliser les pièces de rechange originales du fabricant afin de garantir un fonctionnement sûr et fiable du produit. Pour toute information sur les pièces de rechange originales, reportez-vous aux coordonnées qui figurent au dos de la présente notice.

- ▶ Utilisez exclusivement des pièces de rechange originales spécialement homologuées pour le produit dans le cadre de la maintenance ou la réparation.

## 9 Mise hors service

### 9.1 Mise hors service provisoire du produit

1. Éteignez le produit en actionnant l'interrupteur marche/arrêt.
2. Mettez le produit hors tension en coupant toutes les sources d'alimentation électrique sur tous les pôles (ex. fusible ou disjoncteur de protection).

### 9.2 Mise hors service définitive du produit

1. Éteignez le produit en actionnant l'interrupteur marche/arrêt.
2. Mettez le produit hors tension en coupant toutes les sources d'alimentation électrique sur tous les pôles (séparateur électrique avec un intervalle de coupure d'au moins 3 mm, par ex. fusible ou disjoncteur de protection).
3. Démontez le produit et les composants associés.

## 10 Recyclage et mise au rebut

### Mise au rebut de l'emballage

- ▶ Procédez à la mise au rebut de l'emballage dans les règles.
- ▶ Conformez-vous à toutes les prescriptions en vigueur.

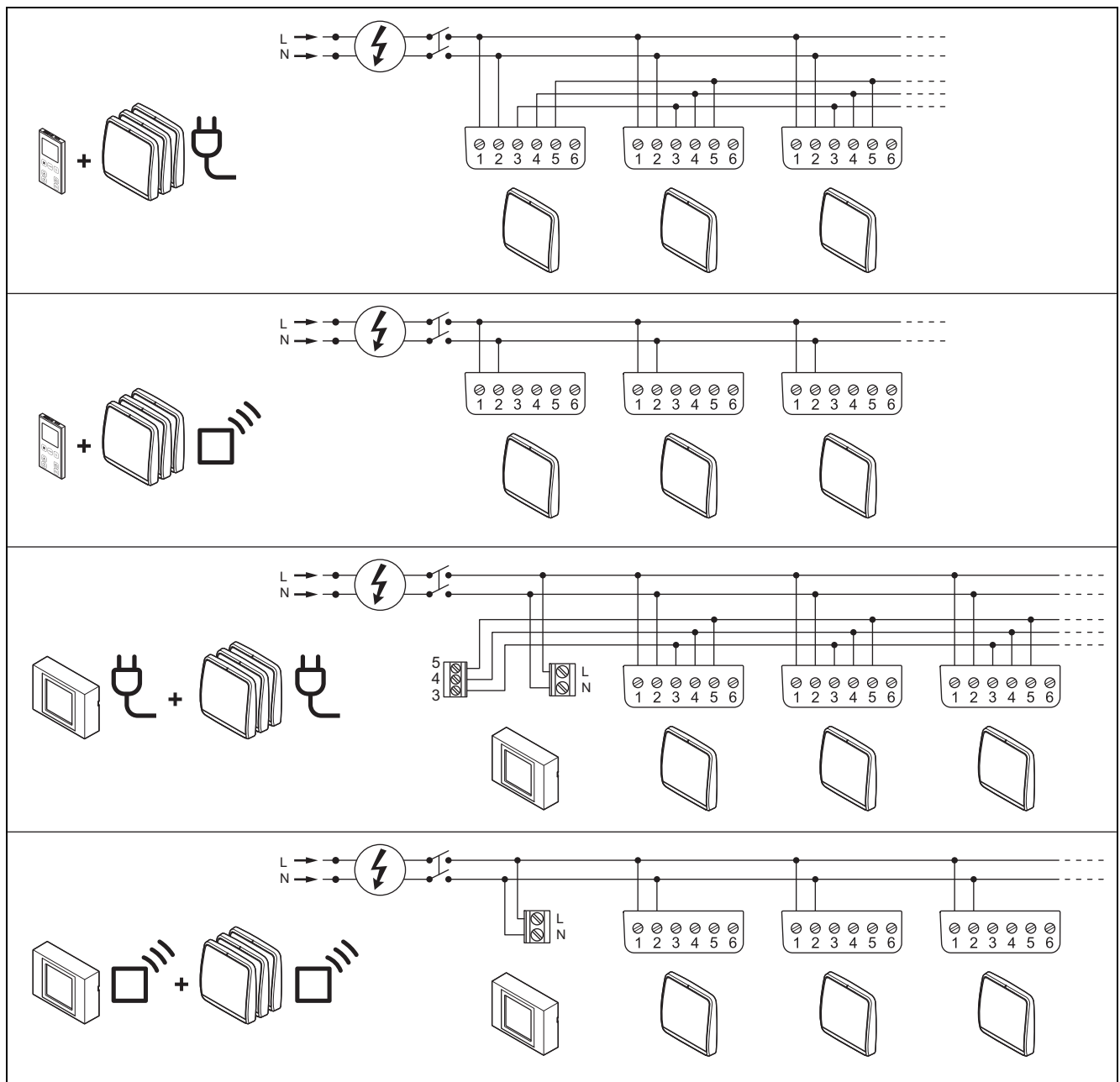


## Annexe

### A Élimination des défauts

Anomalie	Cause possible	Dépannage
Le meneur ne démarre pas.	<ul style="list-style-type: none"> <li>- Le produit est éteint.</li> <li>- Le produit n'est pas alimenté en électricité.</li> </ul>	<ul style="list-style-type: none"> <li>- Assurez-vous que le produit meneur est allumé. Le bouton marche/ arrêt (I/O) doit être en position marche (I).</li> <li>- Assurez-vous que le produit est correctement raccordé au secteur.</li> </ul>
Le suiveur ne démarre pas.	<ul style="list-style-type: none"> <li>- Le produit est éteint.</li> <li>- Le produit n'est pas alimenté en électricité.</li> </ul>	<ul style="list-style-type: none"> <li>- Assurez-vous que le produit meneur et les produits suiveurs sont allumés. Le bouton marche/ arrêt (I/O) doit être en position marche (I).</li> <li>- Si le produit meneur est éteint, les autres produits suiveurs s'éteignent après 10 minutes d'absence de communication.</li> <li>- Si un produit suiveur est éteint, les autres produits fonctionnent.</li> <li>- Assurez-vous que le produit est correctement raccordé au secteur.</li> </ul>
Le produit démarre mais ne reçoit aucun signal de la commande à distance.	<ul style="list-style-type: none"> <li>- Les piles sont mal installées ou manquantes dans la commande à distance.</li> <li>- Assurez-vous que les piles de la commande à distance sont chargées.</li> <li>- Seul le produit meneur reçoit les informations.</li> <li>- La configuration des interrupteurs DIP est incorrecte.</li> </ul>	<ul style="list-style-type: none"> <li>- Insérez les piles dans la commande à distance.</li> <li>- Remplacez les piles dans la commande à distance.</li> <li>- Visez le produit meneur avec la commande à distance.</li> <li>- Assurez-vous que la configuration des interrupteurs DIP est correcte pour l'unité de ventilation meneuse.</li> </ul>
Le produit démarre, reçoit le signal de la commande à distance mais le ventilateur ne démarre pas.	<ul style="list-style-type: none"> <li>- Le produit n'a pas encore démarré.</li> <li>- Le produit est en mode surveillance.</li> <li>- Le ventilateur est bloqué.</li> </ul>	<ul style="list-style-type: none"> <li>- Le produit n'a pas encore démarré.</li> <li>- Le produit est mode surveillance.</li> <li>- Attendez 40 secondes pour que le produit se mette en marche.</li> <li>- Assurez-vous que le produit n'est pas en mode surveillance.</li> <li>- Assurez-vous que le ventilateur est débloquent.</li> </ul>
Le produit ne reçoit aucun signal de la commande à distance et la LED rouge clignote.	<ul style="list-style-type: none"> <li>- Le filtre doit être nettoyé.</li> <li>- Les piles sont mal installées ou manquantes dans la commande à distance.</li> </ul>	<ul style="list-style-type: none"> <li>- Nettoyez le filtre suivant les instructions du chapitre maintenance.</li> <li>- Insérez les piles dans la commande à distance.</li> </ul>
Le produit démarre mais ne reçoit aucun signal de la commande à distance.	<ul style="list-style-type: none"> <li>- La connexion entre le meneur et les suiveurs n'est pas correctement établie.</li> <li>- Le paramétrage des interrupteurs DIP est incorrecte.</li> </ul>	<ul style="list-style-type: none"> <li>- Assurez-vous que la connexion entre le meneur et les suiveurs est correctement établie.</li> <li>- Assurez-vous que le paramétrage des interrupteurs DIP est correctement paramétrer pour les suiveurs.</li> </ul>
Le produit ne fonctionne qu'en mode ventilation transversale meneur/ suiveurs la nuit ou en vitesse 2 avec la récupération de chaleur active, le jour.	<ul style="list-style-type: none"> <li>- Le seuil d'humidité sélectionné n'est pas adapté.</li> </ul>	<ul style="list-style-type: none"> <li>- Augmentez le seuil d'humidité.</li> </ul>





## B Schéma électrique







## C Caractéristiques techniques

### Caractéristiques techniques – généralités

	VAR 60/2 D			
	OFF OFF	OFF ON	ON OFF	ON ON
<b>Débit maximal</b>	40 m <sup>3</sup> /h	60 m <sup>3</sup> /h	20 m <sup>3</sup> /h	40 m <sup>3</sup> /h
<b>Débit</b>	10/14/28/40 m <sup>3</sup> /h	10/20/40/60 m <sup>3</sup> /h	5/10/14/20 m <sup>3</sup> /h	10/14/28/40 m <sup>3</sup> /h
<b>Niveau de puissance acoustique</b>	25,3/28,7/38,9/45,3 dB(A)	25,3/34,4/45,3/52,4 dB(A)	22,5/25,3/28,7/34,4 dB(A)	25,3/28,7/38,9/45,3 dB(A)
<b>Niveau d'insonorisation</b>	42 dB	42 dB	42 dB	42 dB
<b>Catégorie des filtres</b>	<ul style="list-style-type: none"> <li>- Iso Coarse 30% (avant)</li> <li>- Iso Coarse 45% (arrière)</li> </ul>	<ul style="list-style-type: none"> <li>- Iso Coarse 30% (avant)</li> <li>- Iso Coarse 45% (arrière)</li> </ul>	<ul style="list-style-type: none"> <li>- Iso Coarse 30% (avant)</li> <li>- Iso Coarse 45% (arrière)</li> </ul>	<ul style="list-style-type: none"> <li>- Iso Coarse 30% (avant)</li> <li>- Iso Coarse 45% (arrière)</li> </ul>
<b>Gamme de fréquences</b>	-	-	-	-

	VAR 60/2 D			
				
<b>Puissance d'émission maximale</b>	–	–	–	–
<b>Plage de fonctionnement autorisée</b>	–30 ... 50 °C	–30 ... 50 °C	–30 ... 50 °C	–30 ... 50 °C
<b>Poids</b>	3,5 kg	3,5 kg	3,5 kg	3,5 kg
<b>Diamètre du tube</b>	160 mm	160 mm	160 mm	160 mm
<b>Diamètre de perçage</b>	162 mm	162 mm	162 mm	162 mm

	VAR 60/2 DW			
				
<b>Débit maximal</b>	40 m <sup>3</sup> /h	60 m <sup>3</sup> /h	20 m <sup>3</sup> /h	40 m <sup>3</sup> /h
<b>Débit</b>	10/14/28/40 m <sup>3</sup> /h	10/20/40/60 m <sup>3</sup> /h	5/10/14/20 m <sup>3</sup> /h	10/14/28/40 m <sup>3</sup> /h
<b>Niveau de puissance acoustique</b>	25,3/28,7/38,9/45,3 dB(A)	25,3/34,4/45,3/52,4 dB(A)	22,5/25,3/28,7/34,4 dB(A)	25,3/28,7/38,9/45,3 dB(A)
<b>Niveau d'insonorisation</b>	42 dB	42 dB	42 dB	42 dB
<b>Catégorie des filtres</b>	– Iso Coarse 30% (avant) – Iso Coarse 45% (arrière)	– Iso Coarse 30% (avant) – Iso Coarse 45% (arrière)	– Iso Coarse 30% (avant) – Iso Coarse 45% (arrière)	– Iso Coarse 30% (avant) – Iso Coarse 45% (arrière)
<b>Gamme de fréquences</b>	868,0 ... 868,6 MHz	868,0 ... 868,6 MHz	868,0 ... 868,6 MHz	868,0 ... 868,6 MHz
<b>Puissance d'émission maximale</b>	< 25 mW	< 25 mW	< 25 mW	< 25 mW
<b>Plage de fonctionnement autorisée</b>	–30 ... 50 °C	–30 ... 50 °C	–30 ... 50 °C	–30 ... 50 °C
<b>Poids</b>	3,5 kg	3,5 kg	3,5 kg	3,5 kg
<b>Diamètre du tube</b>	160 mm	160 mm	160 mm	160 mm
<b>Diamètre de perçage</b>	162 mm	162 mm	162 mm	162 mm

### Caractéristiques techniques – équipement électrique

	VAR 60/2 D	VAR 60/2 DW
<b>Tension d'alimentation</b>	220 ... 240 V <sub>CA</sub>	220 ... 240 V <sub>CA</sub>
<b>Fréquence</b>	50 Hz	50 Hz
<b>Puissance maximale absorbée</b>	8,9 W	8,9 W
<b>Type de protection</b>	IPX4	IPX4

# Upute za instaliranje

## Sadržaj

<b>1</b>	<b>Sigurnost</b> .....	<b>37</b>
1.1	Upozorenja koja se odnose na određenu radnju.....	37
1.2	Namjenska uporaba.....	37
1.3	Općeniti sigurnosni zahtjevi.....	37
1.4	Propisi (smjernice, zakoni, norme) .....	38
<b>2</b>	<b>Napomene o dokumentaciji</b> .....	<b>39</b>
2.1	Poštivanje važeće dokumentacije .....	39
2.2	Čuvanje dokumentacije .....	39
2.3	Područje važenja uputa .....	39
<b>3</b>	<b>Opis proizvoda</b> .....	<b>39</b>
3.1	Serijski broj .....	39
3.2	Konstrukcija proizvoda.....	39
3.3	Podatak na tipskoj pločici .....	39
3.4	CE oznaka .....	40
<b>4</b>	<b>Montaža</b> .....	<b>40</b>
4.1	Provjera opsega isporuke.....	40
4.2	Dimenzije proizvoda .....	40
4.3	Minimalni razmaci .....	40
<b>5</b>	<b>Instalacija</b> .....	<b>40</b>
5.1	Pridržavanje zahtjeva za mjesto postavljanja proizvoda .....	40
5.2	Tvorničko parametriranje.....	40
5.3	Parametriranje sustava.....	40
5.4	Resetiranje parametara .....	41
5.5	Elektroinstalacija.....	41
<b>6</b>	<b>Obilježja proizvoda</b> .....	<b>42</b>
<b>7</b>	<b>Puštanje proizvoda u pogon</b> .....	<b>42</b>
<b>8</b>	<b>Uklanjanje smetnji</b> .....	<b>42</b>
8.1	Uklanjanje smetnji.....	42
8.2	Nabavka rezervnih dijelova .....	42
<b>9</b>	<b>Stavljanje izvan pogona</b> .....	<b>43</b>
9.1	Privremeno stavljanje proizvoda izvan pogona.....	43
9.2	Stavljanje proizvoda izvan pogona na stalno .....	43
<b>10</b>	<b>Recikliranje i zbrinjavanje otpada</b> .....	<b>43</b>
<b>Dodatak</b> .....	<b>44</b>	
<b>A</b>	<b>Uklanjanje smetnji</b> .....	<b>44</b>
<b>B</b>	<b>Spojna shema</b> .....	<b>45</b>
<b>C</b>	<b>Tehnički podatci</b> .....	<b>45</b>

# 1 Sigurnost

## 1.1 Upozorenja koja se odnose na određenu radnju

### Klasifikacija upozorenja koja se odnose na određenu radnju

Upozorenja koja se odnose na određenu radnju klasificirana su znakovima upozorenja i signalnim riječima u pogledu moguće opasnosti na sljedeći način:

#### Znakovi upozorenja i signalne riječi



##### Opasnost!

Neposredna opasnost po život ili opasnost od teških tjelesnih ozljeda



##### Opasnost!

Opasnost po život od strujnog udara



##### Upozorenje!

Opasnost od lakših tjelesnih ozljeda



##### Oprez!

Rizik od materijalnih ili ekoloških šteta

## 1.2 Namjenska uporaba

U slučaju nestručne ili nenamjenske uporabe može doći do opasnosti do tjelesnih ozljeda i opasnosti po život korisnika ili trećih osoba, odn. oštećenja proizvoda i drugih materijalnih vrijednosti.

Proizvod je namijenjen isključivo za provjetranje i ventiliranje prostorija. Proizvod se smije upotrijebiti samo s umetnutim filtrima.

Proizvod nije namijenjen za provjetranje i ventiliranje plivališta. Zbog visokog opterećenja prašinom nije dopušten rad proizvoda u fazi gradnje.

Namjenska uporaba obuhvaća:

- uvažavanje priloženih uputa za uporabu, instaliranje i servisiranje proizvoda te svih ostalih komponenti postrojenja
- poštivanje svih uvjeta za inspekciju i održavanje navedenih u uputama.

Neka druga vrsta uporabe od one koja je navedena u ovim uputama ili uporaba koja prelazi granice ovdje opisane uporabe smatra se nenamjenskom. U nenamjensku uporabu ubraja se i svaka neposredna komercijalna i industrijska uporaba.

### Pozor!

Zabranjena je svaka zlouporaba uređaja.

## 1.3 Općeniti sigurnosni zahtjevi

### 1.3.1 Opasnost od nedovoljne kvalifikacije

Sljedeće poslove smiju provoditi samo ovlašteni serviseri koji su za to kvalificirani:

- Montaža
  - Demontaža
  - Instalacija
  - Puštanje u rad
  - Inspekcija i održavanje
  - Popravak
  - Stavljanje izvan pogona
- ▶ Postupajte u skladu sa stanjem tehnike.

### 1.3.2 Opasnost po život od strujnog udara

U slučaju dodira komponente koja provodi napon postoji smrtna opasnost od strujnog udara.

Prije radova na proizvodu:

- ▶ Proizvod dovedite u beznaponsko stanje tako što ćete isključiti sva strujna napajanja u svim polovima (elektronska sklopka s otvorom kontakta od barem 3 mm, npr. osigurač ili zaštitna mrežna sklopka).
- ▶ Osigurajte od ponovnog uključivanja.
- ▶ Provjerite nepostojanje napona.

### 1.3.3 Opasnost od trovanja zbog istodobnog rada s jednom kotlovnicom ovisnom o zraku u prostoriji

Ovaj proizvod može istovremeno raditi s daljinskim upravljanjem. Ako istodobno proizvod pokrenete s jednom kotlovnicom ovisnom o zraku u prostoriji, dimni plin opasan po život može izlaziti i širiti se iz kotlovnice u prostorije u kojima boravite.

Stoga prije instalacije ventilacijske jedinice za stanove trebate učiniti sljedeće:

- ▶ Dogovorite s nadležnim dimnjačarom nužne sigurnosne mjere u skladu s važećim zakonskim odredbama.
- ▶ Instalirajte na objektu sigurnosnu opremu koja kontrolira razliku tlakova između stambene prostorije i dimovoda te isključuje proizvod pri prevelikoj razlici tlakova.
- ▶ Dimnjačar mora odobriti instaliranu sigurnosnu opremu.



### **1.3.4 Opasnost od ozljeda uzrokovanih ventilatorom**

Velika brzina ventilatora može uzrokovati ozljede.

- ▶ Uvjerite se da je proizvod isključen prije nego što na njemu započnete s radovima.
- ▶ Instalirajte proizvod 2 m iznad poda kako biste izbjegli opasnost od ozljeda.

### **1.3.5 Rizik od materijalne štete uslijed neprikladnog alata**

- ▶ Za pritezanje ili popuštanje vijčanih spojeva koristite profesionalan alat.

### **1.3.6 Rizik od materijalne štete uslijed mraza**

- ▶ Proizvod instalirajte u prostorijama koje su zaštićene od smrzavanja.

## **1.4 Propisi (smjernice, zakoni, norme)**

- ▶ Pridržavajte se nacionalnih propisa, normi, direktiva, odredbi i zakona.



## 2 Napomene o dokumentaciji

### 2.1 Poštivanje važeće dokumentacije

- ▶ Obvezno obratite pozornost na sve upute za uporabu i instaliranje koje su priložene uz komponente sustava.
- ▶ Obratite pozornost na napomene u prilogu koje su specifične za zemlju Country Specifics.

### 2.2 Čuvanje dokumentacije

- ▶ Ove upute kao i važeću dokumentaciju predajte vlasniku sustava.

### 2.3 Područje važenja uputa

Ove upute vrijede isključivo za:

#### Broj artikla proizvoda

VAR 60/2 D	0010047340
VAR 60/2 DW	0010047341

## 3 Opis proizvoda

Proizvod je decentralizirani ventilacijski uređaj za stanove. Ventilacijska jedinica za stanove opremljena je s dva osjetnika:

- osjetnikom vlage.
- osjetnikom svjetline.

Ventilacijska jedinica za stanove može se integrirati u sustav s do 16 ventilacijskih sustava za stanove.

Za uravnoteženu ventilaciju mora biti instaliran parni broj ventilacijskih jedinica za stanove.

Ventilacijski sustav funkcionira prema principu vodeći-prateći.

Ventilacijski uređaj za stanove VAR 60/2 D kompatibilan je sa sljedećim proizvodima:

- Upravljačko polje VAZ CP/2 ili VAZ CPC/2.

Ili

- Daljinsko upravljanje VAZ RC/2.

Ventilacijski uređaj za stanove VAR 60/2 DW kompatibilan je sa sljedećim proizvodima:

- Upravljačko polje VAZ CPW/2 ili VAZ CPCW/2.

Ili

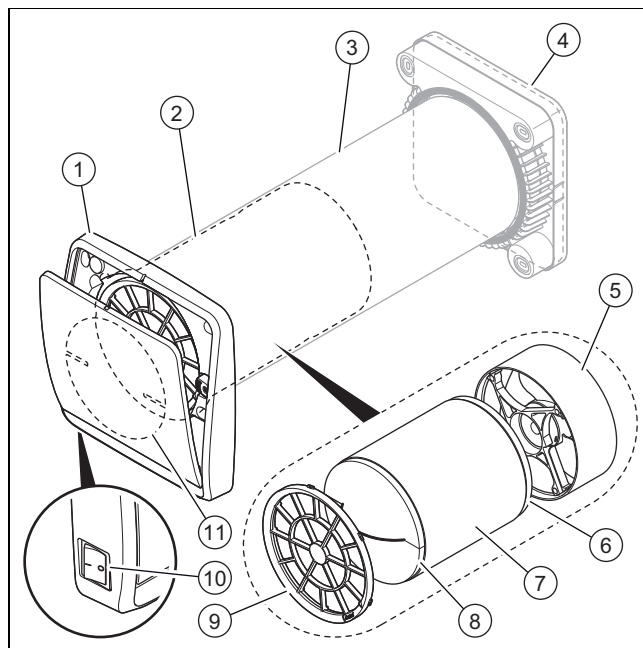
- Daljinsko upravljanje VAZ RC/2.

### 3.1 Serijski broj

Serijski broj stoji na različitim mjestima:

- Na unutarnjoj strani glavne jedinice.
- Na vanjskoj strani jedinice za prozračivanje i odzračivanje.

## 3.2 Konstrukcija proizvoda



- |   |  |    |                                 |
|---|--|----|---------------------------------|
| 1 | Glavna jedinica  | 5  | Ventilator                      |
| 2 | Jedinica za prozračivanje i odzračivanje                       | 6  | Stražnji filter ISO Coarse 45 % |
| 3 | Zračna cijev ispod žbuke<br>(zasebno se naručuje i isporučuje) | 7  | Keramički izmjenjivač topline   |
| 4 | Vanjski prekrivni pokrov<br>(zasebno se naručuje i isporučuje) | 8  | Prednji filter ISO Coarse 30 %  |
|   |  | 9  | Zaštitna i potporna rešetka     |
|   |  | 10 | Prekidač za uklj./isklj.(0/I)   |
|   |  | 11 | Uređaj za zatvaranje            |

### 3.3 Podatak na tipskoj pločici

Tipaska pločica nalazi se na unutarnjoj strani ventilacijske jedinice.

Podatak na tipskoj pločici	Značenje
	Pročitati upute!
	Klasa zaštite II
VAR 60/2 D VAR 60/2 DW	Oznaka tipa
VAR	Ventilacijski uređaj za stanove s povratom topline
60	maks. volumen strujanja zraka u m <sup>3</sup> /h
/2	Generacija proizvoda
D	Decentralno (verzija povezana kabelima)
DW	Decentralno (bežična verzija)
1 ~ /N	1-fazno napajanje
V	Mrežni napon
Hz	Frekvencija mreže
W	Maksimalna potrošnja električne struje
IP	Stupanj zaštite
T	Maksimalna temperatura

### 3.4 CE oznaka



Putem CE oznake se dokazuje da proizvodi sukladno izvaji o sukladnosti ispunjavaju osnovne zahtjeve odgovarajućih direktiva.

Proizvođač ovim izjavljuje da tip bežičnog uređaja opisan u uputama odgovara smjernici 2014/53/EU. Uvid u cjelokupni tekst EU-izjave o suglasnosti raspoloživ je na sljedećoj internetskoj adresi: <http://www.vaillant-group.com/doc/doc-radio-equipment-directive/>.

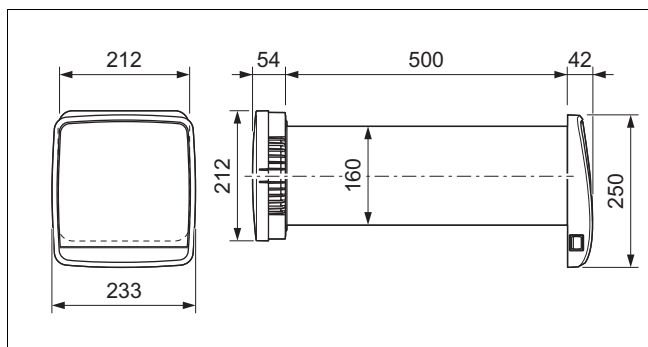
## 4 Montaža

### 4.1 Provjera opsega isporuke

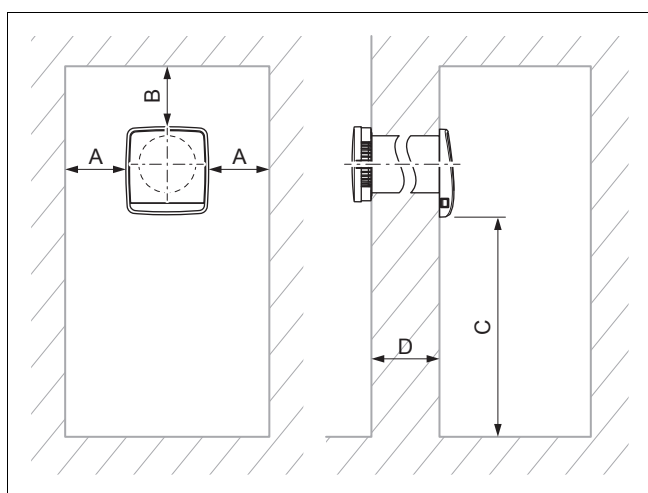
- ▶ Provjerite je li opseg isporuke potpun.

Broj	Naziv
1	Glavna jedinica
1	Jedinica za prozračivanje i odzračivanje
1	Dodatak dokumentacije

### 4.2 Dimenzije proizvoda



### 4.3 Minimalni razmaci



	Minimalni razmak
A	100 mm
B	100 mm
C	2000 mm
D	250 ... 1.000 mm

## 5 Instalacija

### 5.1 Pridržavanje zahtjeva za mjesto postavljanja proizvoda

Ovaj proizvod može se postaviti u stan, podrumski prostor, prostoriju za odlaganje ili radni prostor.

- ▶ Pridržavajte se trenutno važećih građevinskih propisa u dotičnoj državi.
- ▶ Uvjerite se da je mjesto instaliranja suho i zaštićeno od smrzavanja.
- ▶ Prilikom određivanja mjesta za instalaciju u obzir uzmite razinu snage zvuka i mjeru zvučne izolacije. (→ stranica 45)
- ▶ U obzir uzmite promjer cijevi ispod žbuke i minimalnu udaljenost od stropa, prozora i kutova.

### 5.2 Tvorničko parametiranje

Sve ventilacijske jedinice za stanove tvornički su parametirane u načinu rada vodeći.

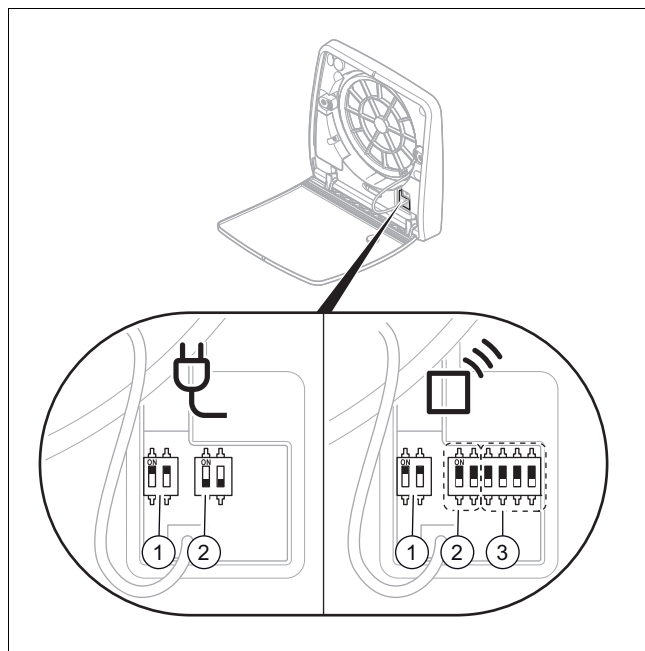
#### 5.2.1 Relativan prag vlage

Tvornička postavka relativnog praga vlage parametirana je na 60 %.

#### 5.2.2 Maksimalno strujanje zraka

DIP sklopke standardno su podešene na brzinu V3 40 m<sup>3</sup>/h (→ stranica 41).

### 5.3 Parametiranje sustava



- |   |  |    |                            |
|---|--|----|----------------------------|
| 1 | Komunikacija između vodećeg i pratećeg | 3* | Komunikacija bežične mreže |
| 2 | Postavka područja strujanja zraka      |    | * Samo bežična verzija     |

1. Instalirajte ventilacijske jedinice za stanove u paru.
  - ◀ Prvi instalirani proizvod je vodeći.
    - Svi ostali instalirani proizvodi su slijedeći.
2. Parametirajte DIP sklopku (1) tako da se uspostavi komunikacija između vodećeg i slijedećeg.



Parametrisiranje DIP-sklopke 1	Daljinsko upravljanje	Upravljačko polje
Vodeći		
Prateći nasuprot vodećeg		
Vodeći nasuprot pratećeg		

3. Parametrijte DIP sklopku (2) tako da se uspostavi strujanje zraka oko vodećeg.
- Parametrisiranje DIP sklopke (2) slijedećeg je ignorirano.

Parametrisiranje DIP-sklopke 2	Noć	V1	V2	V3
	10 m³/h	14 m³/h	28 m³/h	40 m³/h
	10 m³/h	20 m³/h	40 m³/h	60 m³/h
	5 m³/h	10 m³/h	14 m³/h	20 m³/h
	10 m³/h	14 m³/h	28 m³/h	40 m³/h



#### Napomena

DIP sklopke (2) standardno su parametrisirane na (OFF) (vidjeti redak 1).

#### Područje važenja: Bežična instalacija

- ▶ Parametrisiranje minimalno 1 od 4 DIP sklopke (3) na (ON).
- ◁ Ovakvim parametrisiranjem također se izbjegavaju interferencije s drugim sustavima.



#### Napomena

DIP sklopke (3) su tvornički parametrisirane na (ISKLJ). Potrebno je postaviti zajedničko kodiranje za sve jedinice kako bi one mogli međusobno komunicirati.

#### Područje važenja: Tableau de commande sans fil

- ▶ Parametrijte upravljačko polje s istim postavkama kako i ventilacijsku jedinicu.

## 5.4 Resetiranje parametara



#### Napomena

Ako parametrisiranje DIP sklopke ne funkcionira ispravno, onda se preporuča resetiranje parametara.

1. Isključite proizvod pomoću glavne sklopke.



#### Napomena

Promjena konfiguracije nije moguća ako uređaj ostane uključen.

2. Provjerite i promijenite po potrebi parametrisiranje DIP-sklopke.
3. Uključite proizvod pomoću glavne sklopke.
  - ◁ Proizvod je sad podešen na novu konfiguraciju.

## 5.5 Elektroinstalacija



#### Opasnost!

#### Opasnost po život od strujnog udara!

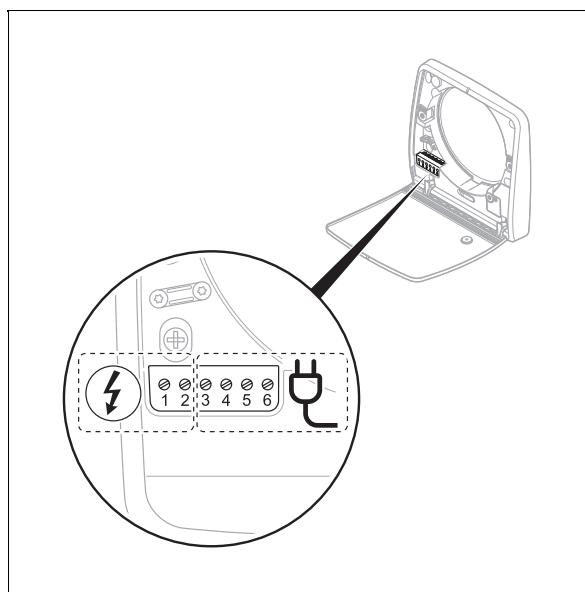
Mrežne stezaljke L i N su pod trajnim su naponom:

- ▶ Proizvod dovedite u beznaponsko stanje tako što ćete isključiti sva strujna napajanja u svim polovima (elektronska sklopka s otvorom kontakta od barem 3 mm, npr. osigurač ili zaštitna mrežna sklopka).
- ▶ Proizvod zaštitite od ponovnog uključivanja.
- ▶ Pričekajte barem 3 min dok se kondenzatori ne isprazne.
- ▶ Provjerite nepostojanje napona.

Elektroinstalaciju smije provoditi samo ovlašteni serviser.

### 5.5.1 priključivanje

- 1.



Spojite kod vodećeg i pratećih kabel L i N pomoću odgovarajuće stezaljke za dovoz struje na okvir za pričvršćivanje na zid (→ stranica 45).



## Oprez!

### Materijalne štete uslijed pogrešnog priključka!

Pri zamjeni priključaka L i N s niskonaponskim spojnim kabelom proizvod se može oštetiti.

- ▶ Priključite kabel ispravno na stezaljke N i L.

2. Koristite mrežni priključni kabel promjera između 0,5 mm<sup>2</sup> i 1 mm<sup>2</sup> za stezaljke L i N.

**Područje važenja:** Instalacija povezana kablovima

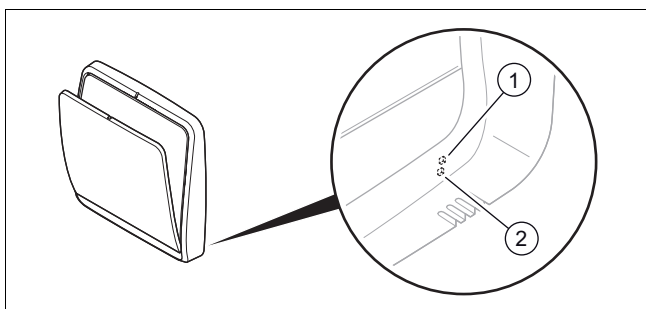
- ▶ Priključite mrežni priključni kabel (stezaljke 3, stezaljke 4 i stezaljke 5). (→ stranica 45)
- ▶ Koristite kabel (stezaljke 3, stezaljke 4 i stezaljke 5) promjera između 0,35 mm<sup>2</sup> i 1 mm<sup>2</sup>.



### Napomena

Ukupna duljina komunikacijskog kabela (uključujući upravljačku masku) mora biti manja od 500 m.

## 6 Obilježja proizvoda



1 Osjetnik vlažnosti      2 Osjetnik svjetline

Sve ventilacijske jedinice opremljene su s dva osjetnika:

- osjetnikom svjetline
- osjetnikom vlage

Samo osjetnici vodećeg su aktivni i šalju naredbe pratećem ventilacijskog sustava.

**Područje važenja:** Tableau de commande avec capteur de CO<sub>2</sub>

Ova izvedba upravljačkog polja opremljena je s:

- CO<sub>2</sub> osjetnikom.

Upravljačko polje prepoznaje sadržaj CO<sub>2</sub> u prostoriji.

Ako se prekorači sadržaj CO<sub>2</sub>, onda ga regulator prilagođava i šalje upravljačku naredbu vodećem, koji informaciju prosljeđuje pratećem.

## 7 Puštanje proizvoda u pogon

1. Uvjerite se da su svi ventilacijski uređaj za stanove pravilno priključeni.
2. Uključite sve ventilacijske uređaje za stanove u ventilacijskom sustavu paralelno na prekidaču za uključivanje/isključivanje.

**Područje važenja:** Daljinsko upravljanje

- ▶ Usmjerite daljinsko upravljanje na vodeći.

**Područje važenja:** Upravljačko polje

- ▶ Aktivirajte upravljačko polje prije uključivanja ventilacijske jedinice.

3. Pomoću poslužnih elemenata odaberite način rada.

## 8 Uklanjanje smetnji

### 8.1 Uklanjanje smetnji

**Područje važenja:** Instalacija povezana kablovima

**Uvjet:** Upravljačko polje ne povezuje se s vodećim.

- ▶ Proizvod stavite izvan pogona.
- ▶ Uvjerite se da je ventilatorska jedinica pravilno montirana na zid i da je uspostavljen kontakt utičnog spojnika.

**Područje važenja:** Bežična instalacija

**Uvjet:** Upravljačko polje ne povezuje se s vodećim.

- ▶ Uvjerite se da bežična veza ≤ 20 m.

**ili:**

- ▶ Ponovno parametrirajte upravljačko polje.

**ili:**

- ▶ Proizvod stavite izvan pogona.
- ▶ Uvjerite se da je ventilatorska jedinica pravilno montirana na zid i da je uspostavljen kontakt utičnog spojnika.

Vidjeti tablicu uklanjanje smetnji u prilogu. (→ stranica 44)

### 8.2 Nabavka rezervnih dijelova

Originalni sastavni dijelovi proizvoda certificirani su u okviru provjere sukladnosti od strane proizvođača. Ako prilikom održavanja i popravaka upotrebljavate dijelove koji nisu certificirani, odnosno dopušteni, sukladnost proizvoda prestaje važiti i zbog toga proizvod više ne odgovara važećim normama.

Kako bi se osigurao nesmetan i siguran rad proizvoda, izričito preporučamo korištenje originalnih rezervnih dijelova proizvođača. Za informacije o raspoloživim originalnim dijelovima obratite se na adresu za kontakt navedenu na stražnjoj strani ovih uputa.

- ▶ Ako su Vam u slučaju radova održavanja ili popravaka potrebni rezervni dijelovi, koristite isključivo rezervne dijelove koji su dopušteni za proizvod.

## **9 Stavljanje izvan pogona**

### **9.1 Privremeno stavljanje proizvoda izvan pogona**

1. Ponovo uključite proizvod putem prekidača za uključivanje/isključivanje.
2. Proizvod dovedite u beznaponsko stanje tako što ćete isključiti sva strujna napajanja u svim polovima (npr. osigurače ili zaštitnu mrežnu sklopku).

### **9.2 Stavljanje proizvoda izvan pogona na stalno**

1. Ponovo uključite proizvod putem prekidača za uključivanje/isključivanje.
2. Proizvod dovedite u beznaponsko stanje tako što ćete isključiti sva strujna napajanja u svim polovima (elektronska sklopka s otvorom kontakta od barem 3 mm, npr. osigurač ili zaštitna mrežna sklopka).
3. Demontirajte proizvod i pripadajuće komponente.

## **10 Recikliranje i zbrinjavanje otpada**

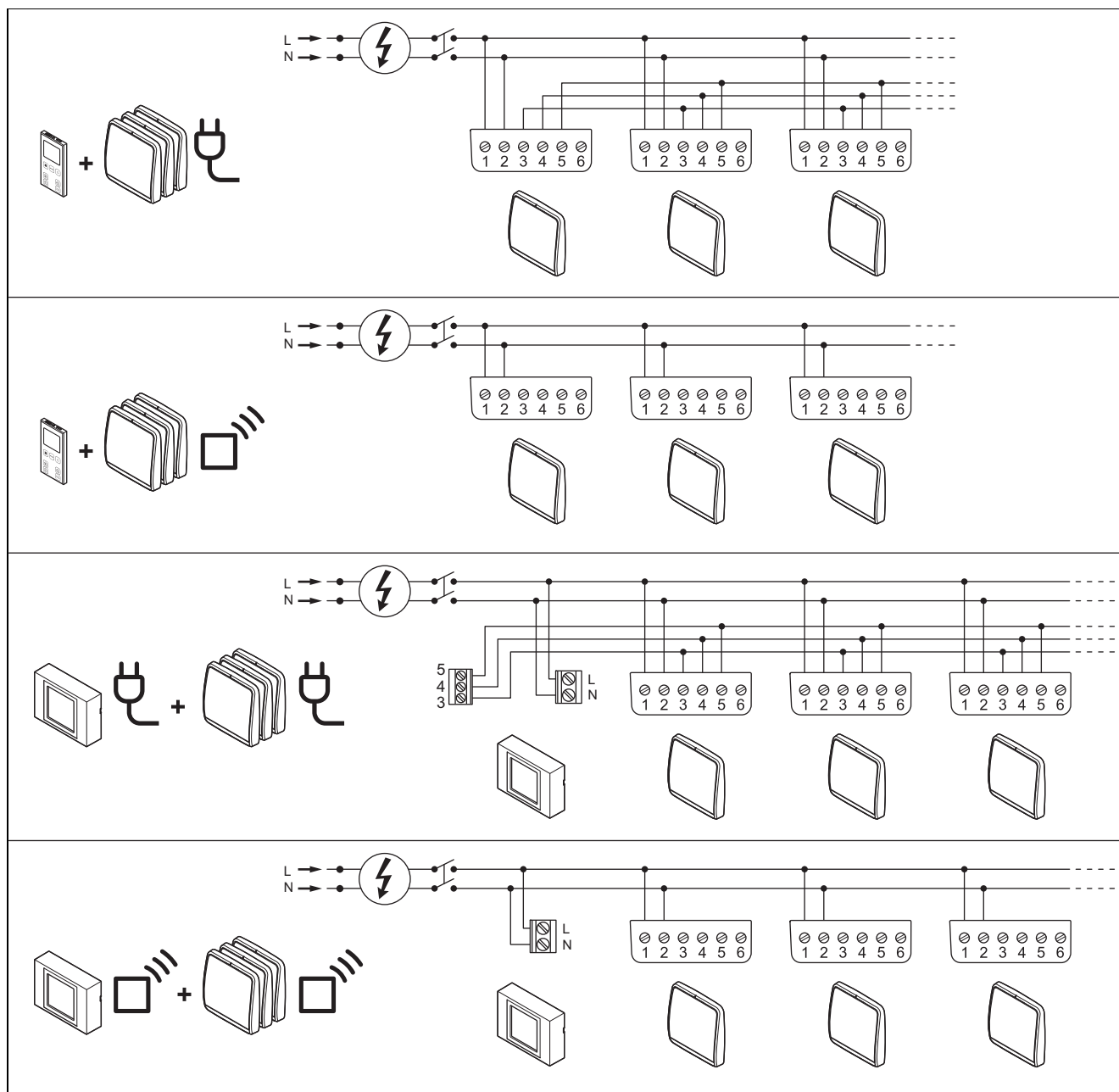
### **Zbrinjavanje ambalaže**

- ▶ Ambalažu propisno zbrinite u otpad.
- ▶ Pridržavajte se relevantnih propisa.

## A Uklanjanje smetnji

Smetnja	Mogući uzrok	Uklanjanje smetnji
Vodeći nije pokrenut.	<ul style="list-style-type: none"> <li>– Proizvod je isključen.</li> <li>– Proizvod se ne opskrbljuje strujom.</li> </ul>	<ul style="list-style-type: none"> <li>– Uvjerite se da je vodeći uključen. Tipka (I/O) se mora nalaziti u (I) Uklj.</li> <li>– Uvjerite se da je proizvod pravilno priključen na strujnu mrežu.</li> </ul>
Prateći nije pokrenut.	<ul style="list-style-type: none"> <li>– Proizvod je isključen.</li> <li>– Proizvod se ne opskrbljuje strujom.</li> </ul>	<ul style="list-style-type: none"> <li>– Uvjerite se da su vodeći i prateći uključeni. Tipka (I/O) se mora nalaziti u (I) Uklj.</li> <li>– Ako je vodeći isključen, prateći se također isključuje nakon 10 minutnog prekida komunikacije.</li> <li>– Ako je prateći isključen, drugi proizvod dalje radi.</li> <li>– Uvjerite se da je proizvod pravilno priključen na strujnu mrežu.</li> </ul>
Proizvod se pokreće, ali ne prima signal od daljinskog upravljanja.	<ul style="list-style-type: none"> <li>– Baterije nisu ispravno umetnute u daljinski upravljač ili ih nema.</li> <li>– Uvjerite se da su baterije u daljinskom upravljaču pune.</li> <li>– Samo vodeći prima informacije.</li> <li>– DIP nije ispravno konfigurirana.</li> </ul>	<ul style="list-style-type: none"> <li>– Umetnite baterije u daljinsko upravljanje.</li> <li>– Zamijenite baterije u daljinskom upravljanju.</li> <li>– Usmjerite daljinsko upravljanje na vodeći.</li> <li>– Uvjerite se da je DIP-sklopka pravilno konfigurirana za vodeću ventilacijsku jedinicu.</li> </ul>
Proizvod se pokreće, ali prima signal od daljinskog upravljanja, ventilator ipak ne radi.	<ul style="list-style-type: none"> <li>– Proizvod još nije pokrenut.</li> <li>– Proizvod je u načinu rada za nadzor.</li> <li>– Ventilator je blokiran.</li> </ul>	<ul style="list-style-type: none"> <li>– Proizvod još nije pokrenut.</li> <li>– Proizvod je u načinu rada za nadzor.</li> <li>– Pričekajte 40 sekundi kako bi se proizvod pokrenuo.</li> <li>– Uvjerite se da proizvod nije u načinu rada za nadzor.</li> <li>– Uvjerite se da ventilator nije blokiran.</li> </ul>
Proizvod ne prima signal od daljinskog upravljanja i crvena LED dioda treperi.	<ul style="list-style-type: none"> <li>– Potrebno je očistiti filter.</li> <li>– Baterije nisu ispravno umetnute u daljinski upravljač ili ih nema.</li> </ul>	<ul style="list-style-type: none"> <li>– Očistite filter prema uputama u poglavlju o održavanju.</li> <li>– Umetnite baterije u daljinsko upravljanje.</li> </ul>
Proizvod se pokreće, ali ne prima signal od daljinskog upravljanja.	<ul style="list-style-type: none"> <li>– Veza između vodećeg i pratećeg nije pravilno uspostavljena.</li> <li>– DIP-sklopka nije pravilno parametrirana.</li> </ul>	<ul style="list-style-type: none"> <li>– Uvjerite se daje veza između vodećeg i pratećeg pravilno uspostavljena.</li> <li>– Uvjerite se da je DIP-sklopka za vodećeg pravilno parametrirana.</li> </ul>
Proizvod radi samo u načinu rada poprečne ventilacije vodeći/prateći noću ili na stupnju brzine 2 s aktivnim dobítom topline tijekom dana,.	<ul style="list-style-type: none"> <li>– Odabrani prag vlage nije odgovarajući.</li> </ul>	<ul style="list-style-type: none"> <li>– Povećajte prag vlage.</li> </ul>





## B Spojna shema







## C Tehnički podatci

### Tehnički podaci – opće informacije

	VAR 60/2 D			
	OFF OFF	OFF ON	ON OFF	ON ON
Maksimalna brzina protoka	40 m <sup>3</sup> /h	60 m <sup>3</sup> /h	20 m <sup>3</sup> /h	40 m <sup>3</sup> /h
Količina protoka	10/14/28/40 m <sup>3</sup> /h	10/20/40/60 m <sup>3</sup> /h	5/10/14/20 m <sup>3</sup> /h	10/14/28/40 m <sup>3</sup> /h
Razina snage zvuka	25,3/28,7/38,9/45,3 dB(A)	25,3/34,4/45,3/52,4 dB(A)	22,5/25,3/28,7/34,4 dB(A)	25,3/28,7/38,9/45,3 dB(A)
Mjera zvučne izolacije	42 dB	42 dB	42 dB	42 dB
Vrsta filtra	- Iso Coarse 30 % (sprijeda) - Iso Coarse 45 % (straga)	- Iso Coarse 30 % (sprijeda) - Iso Coarse 45 % (straga)	- Iso Coarse 30 % (sprijeda) - Iso Coarse 45 % (straga)	- Iso Coarse 30 % (sprijeda) - Iso Coarse 45 % (straga)
Područje frekvencije	-	-	-	-

	VAR 60/2 D			
				
Maksimalna snaga odašiljača	–	–	–	–
Dopušteno područje rada	–30 ... 50 °C	–30 ... 50 °C	–30 ... 50 °C	–30 ... 50 °C
Težina	3,5 kg	3,5 kg	3,5 kg	3,5 kg
Promjer cijevi	160 mm	160 mm	160 mm	160 mm
Promjer rupe	162 mm	162 mm	162 mm	162 mm

	VAR 60/2 DW			
				
Maksimalna brzina protoka	40 m <sup>3</sup> /h	60 m <sup>3</sup> /h	20 m <sup>3</sup> /h	40 m <sup>3</sup> /h
Količina protoka	10/14/28/40 m <sup>3</sup> /h	10/20/40/60 m <sup>3</sup> /h	5/10/14/20 m <sup>3</sup> /h	10/14/28/40 m <sup>3</sup> /h
Razina snage zvuka	25,3/28,7/38,9/45,3 dB(A)	25,3/34,4/45,3/52,4 dB(A)	22,5/25,3/28,7/34,4 dB(A)	25,3/28,7/38,9/45,3 dB(A)
Mjera zvučne izolacije	42 dB	42 dB	42 dB	42 dB
Vrsta filtra	– Iso Coarse 30 % (sprijeda) – Iso Coarse 45 % (straga)	– Iso Coarse 30 % (sprijeda) – Iso Coarse 45 % (straga)	– Iso Coarse 30 % (sprijeda) – Iso Coarse 45 % (straga)	– Iso Coarse 30 % (sprijeda) – Iso Coarse 45 % (straga)
Područje frekvencije	868,0 ... 868,6 MHz	868,0 ... 868,6 MHz	868,0 ... 868,6 MHz	868,0 ... 868,6 MHz
Maksimalna snaga odašiljača	< 25 mW	< 25 mW	< 25 mW	< 25 mW
Dopušteno područje rada	–30 ... 50 °C	–30 ... 50 °C	–30 ... 50 °C	–30 ... 50 °C
Težina	3,5 kg	3,5 kg	3,5 kg	3,5 kg
Promjer cijevi	160 mm	160 mm	160 mm	160 mm
Promjer rupe	162 mm	162 mm	162 mm	162 mm

#### Tehnički podaci – električna instalacija

	VAR 60/2 D	VAR 60/2 DW
Priključni napon	220 ... 240 V <sub>AC</sub>	220 ... 240 V <sub>AC</sub>
Frekvencija	50 Hz	50 Hz
Maksimalni ulaz snage	8,9 W	8,9 W
Stupanj zaštite	IPX4	IPX4

# Szerelési útmutató

## Tartalom

<b>1</b>	<b>Biztonság</b> .....	<b>48</b>
1.1	Tevékenységre vonatkozó figyelmeztetések .....	48
1.2	Rendeltetésszerű használat .....	48
1.3	Általános biztonsági utasítások .....	48
1.4	Előírások (irányelvek, törvények, szabványok).....	49
<b>2</b>	<b>Megjegyzések a dokumentációhoz</b> .....	<b>50</b>
2.1	Tartsa be a jelen útmutatóhoz kapcsolódó dokumentumokban foglaltakat.....	50
2.2	A dokumentumok megőrzése .....	50
2.3	Az útmutató érvényessége .....	50
<b>3</b>	<b>A termék leírása</b> .....	<b>50</b>
3.1	Sorozatszám.....	50
3.2	A termék felépítése .....	50
3.3	Adatok az adattáblán.....	50
3.4	CE-jelölés .....	51
<b>4</b>	<b>Szerelés</b> .....	<b>51</b>
4.1	A szállítási terjedelem ellenőrzése .....	51
4.2	Termékméretetek.....	51
4.3	Minimális távolságok.....	51
<b>5</b>	<b>Telepítés</b> .....	<b>51</b>
5.1	A termék felállítási hellyel szembeni követelményeinek figyelembe vétele .....	51
5.2	Gyári konfigurálás.....	51
5.3	Rendszer paraméterezés .....	52
5.4	Paraméterek visszaállítása.....	52
5.5	Elektromos bekötés .....	52
<b>6</b>	<b>Termékjellemzők</b> .....	<b>53</b>
<b>7</b>	<b>A termék üzembe helyezése</b> .....	<b>53</b>
<b>8</b>	<b>Zavarelhárítás</b> .....	<b>54</b>
8.1	Zavarelhárítás.....	54
8.2	Pótalkatrészek beszerzése.....	54
<b>9</b>	<b>Üzemen kívül helyezés</b> .....	<b>54</b>
9.1	A termék átmeneti üzemen kívül helyezése .....	54
9.2	A termék végleges üzemen kívül helyezése .....	54
<b>10</b>	<b>Újrahasznosítás és ártalmatlanítás</b> .....	<b>54</b>
<b>Melléklet</b> .....	<b>55</b>	
<b>A</b>	<b>Zavarok elhárítása</b> .....	<b>55</b>
<b>B</b>	<b>Bekötési kapcsolási rajz</b> .....	<b>56</b>
<b>C</b>	<b>Műszaki adatok</b> .....	<b>56</b>



## 1 Biztonság

### 1.1 Tevékenységre vonatkozó figyelmeztetések

#### A műveletekre vonatkozó figyelmeztetések osztályozása

A műveletekre vonatkozó figyelmeztetések osztályozása az alábbiak szerint figyelmeztető ábrákkal és jelzőszavakkal a lehetséges veszély súlyossága szerint történik:

#### Figyelmeztető jelzések és jelzőszavak



##### Veszély!

Közvetlen életveszély vagy súlyos személyi sérülések veszélye



##### Veszély!

Áramütés miatti életveszély



##### Figyelmeztetés!

Könnyebb személyi sérülés veszélye



##### Vigyázat!

Anyagi és környezeti károk kockázata

### 1.2 Rendeltetésszerű használat

Szakszerűtlen vagy nem rendeltetésszerű használat esetén a felhasználó vagy harmadik személy testi épségét és életét fenyegető veszély állhat fenn, ill. megsérülhet a termék, vagy más anyagi károk is keletkezhetnek.

A terméket kizárólag lakóhelyiségek szellőzésére és szellőztetésére szántuk. A termék csak behelyezett szűrőkkel üzemeltethető.

A termék nem alkalmas uszodai létesítmények szellőzésére és szellőztetésére. A nagy porterhelés miatt a termék üzemeltetése az építési fázisban nem engedélyezett.

A rendeltetésszerű használat a következőket jelenti:

- a termék, valamint a rendszer összes további komponenseihez mellékelt üzemeltetési, szerelési és karbantartási útmutatók figyelembe vétele
- az útmutatókban feltüntetett ellenőrzési és karbantartási feltételek betartása.

A jelen útmutatóban ismertetett használatól eltérő vagy az azt meghaladó használat nem rendeltetésszerű használatnak minősül. Nem rendeltetésszerű használatnak minősül a termék a termék minden közvetlen kereskedelmi és ipari célú használata.

## Figyelem!

Minden, a megengedettől eltérő használat tilos.

### 1.3 Általános biztonsági utasítások

#### 1.3.1 Nem megfelelő szakképzettség miatti veszély

A következő munkálatokat csak a megfelelő végzettséggel rendelkező szakember végezheti:

- Szerelés
- Szétszerelés
- Telepítés
- Üzembe helyezés
- Ellenőrzés és karbantartás
- Javítás
- Üzemen kívül helyezés

► A technika jelenlegi állása szerint járjon el.

#### 1.3.2 Áramütés miatti életveszély

Ha feszültség alatt álló komponenseket érint meg, akkor fennáll az áramütés miatti életveszély.

Mielőtt dolgozna a termékkel:

- Az áramellátás összes pólusának kikapcsolásával kapcsolja feszültségmentesre a terméket (legalább 3 mm érintkezőnyílású elektromos leválasztókészülék, pl. biztosíték vagy vezetékvédő kapcsoló segítségével).
- Biztosítsa a visszakapcsolás ellen.
- Ellenőrizze a feszültségmentességet.

#### 1.3.3 Mérgezés veszélye helyiséglevegőtől függő tüzelőberendezéssel egyidejű üzemeltetés miatt

Ez a termék egyidejűleg üzemeltethető tüzelőberendezéssel. Ha egyidejűleg helyiséglevegőtől függő tüzelőberendezéssel együtt üzemelteti, akkor a tüzelőberendezésből a lakóhelyiségekbe életveszélyes égéstermék léphet ki és terjedhet ott szét.

Ezért a lakásszellőztető egység beszerelése előtt végezze el a következőket:

- Egyeztesse a szükséges biztonsági intézkedéseket a felelős kéményseprővel a vonatkozó jogszabályi rendelkezéseknek megfelelően.







- ▶ A telepítés során szereljen fel olyan biztonsági berendezést, amely ellenőrzi a lakóhelyiség és az égéstermék elvezető közötti nyomáskülönbséget, és túl nagy nyomáskülönbség esetén kikapcsolja a terméket.
- ▶ Engedélyeztesse kéményseprővel a felszerelt biztonsági berendezést.

#### **1.3.4 Sérülésveszély a ventilátor miatt**

A ventilátor nagy sebessége sérüléseket okozhat.

- ▶ Bizonyosodjon meg arról, hogy a termék ki van kapcsolva, mielőtt munkát végez rajta.
- ▶ A sérülésveszélyek elkerülése érdekében a terméket 2 m magasan szerelje fel a padozat felett.

#### **1.3.5 Anyagi kár kockázata nem megfelelő szerszám használata révén**

- ▶ A csavarkötések meghúzásához és oldásához mindig megfelelő szerszámot használjon.

#### **1.3.6 Fagyveszély miatti anyagi kár**

- ▶ Ne szerelje be a terméket fagyveszélyes helyiségbe.

#### **1.4 Előírások (irányelvek, törvények, szabványok)**

- ▶ Vegye figyelembe a nemzeti előírásokat, szabványokat, irányelveket, rendeleteket és törvényeket.



## 2 Megjegyzések a dokumentációhoz

### 2.1 Tartsa be a jelen útmutatóhoz kapcsolódó dokumentumokban foglaltakat

- ▶ Feltétlenül tartson be minden, a rendszer részegységeihez tartozó üzemeltetési és szerelési útmutatókat.
- ▶ Vegye figyelembe a Country Specifics mellékletben szereplő országspecifikus információkat.

### 2.2 A dokumentumok megőrzése

- ▶ Jelen útmutatót, valamint az összes, vele együtt érvényes dokumentumot adja át a rendszer üzemeltetőjének.

### 2.3 Az útmutató érvényessége

Ez az útmutató kizárólag az alábbiakra érvényes:

#### Termék – cikkszám

VAR 60/2 D	0010047340
VAR 60/2 DW	0010047341

## 3 A termék leírása

A termék egy decentrális lakásszellőztető készülék lakóhelyiségek számára. A lakásszellőztető egység két érzékelővel van felszerelve:

- páraérzékelővel
- fényerő-érzékelővel

A lakásszellőztető egység max. 16 lakásszellőztető készülékkel rendelkező rendszerbe építhető be.

A kiegyensúlyozott szellőzés érdekében páros számú lakásszellőztető egységet kell felszerelni.

A szellőztetőrendszer a vezetőkészülék-követőkészülék (leader-follower) elv szerint működik.

A VAR 60/2 D lakásszellőztető készülék a következő termékekkel kompatibilis:

- VAZ CP/2 vagy VAZ CPC/2 kezelőegység.

vagy

- VAZ RC/2 távkapcsoló.

A VAR 60/2 DW lakásszellőztető készülék a következő termékekkel kompatibilis:

- VAZ CPW/2 vagy VAZ CPCW/2 kezelőegység.

vagy

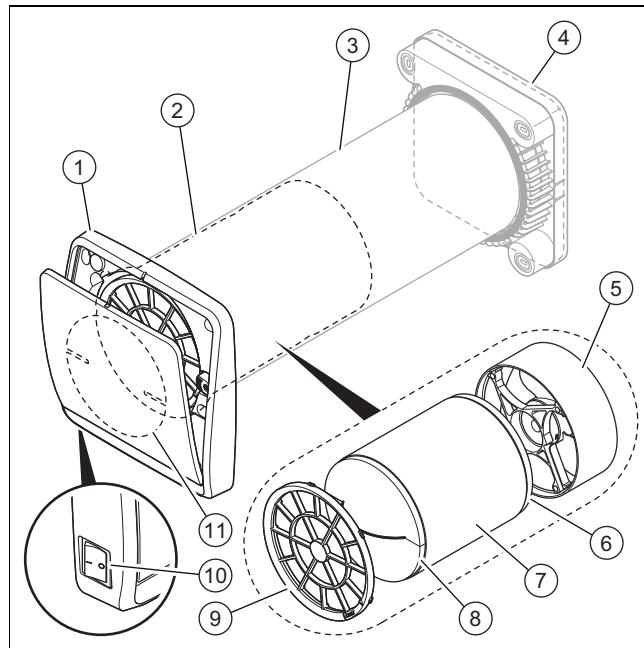
- VAZ RC/2 távkapcsoló.

### 3.1 Sorozatszám

A sorozatszám két különböző helyen van:

- A fő egység belső oldalán.
- A szellőző-/szellőztetőegység külső oldalán.

### 3.2 A termék felépítése



- |   |   |    |                            |
|---|---|----|----------------------------|
| 1 | Fő egység   | 6  | ISO Coarse 45% hátsó szűrő |
| 2 | Szellőztetőegység   | 7  | Kerámia hőcserélő          |
| 3 | Vakolat alatti levegőcső (külön kell megrendelni és külön szállítjuk) | 8  | ISO Coarse 30% első szűrő  |
| 4 | Külső burkolófedél (külön kell megrendelni és külön szállítjuk)       | 9  | Védő- és tartórács         |
| 5 | Ventilátor  | 10 | Be/ki kapcsoló (0/I)       |
|   |   | 11 | Zárószerkezet              |

### 3.3 Adatok az adattáblán

Az adattábla a szellőztetőegység belső oldalán található.

Adatok az adattáblán	Jelentés
	Olvassa el az útmutatót!
	II. érintésvédelmi osztály
VAR 60/2 D VAR 60/2 DW	Típusjelölés
VAR	Lakásszellőztető készülék hővisszanyeréssel
60	Max. levegő-térfogatáram m <sup>3</sup> /h-ban
/2	Termékgeneráció
D	Decentrális (vezetékes verzió)
DW	Decentrális (távvezérléses verzió)
1 ~ /N	1 fázisú betáplálás
V	Névleges feszültség
Hz	Hálózati frekvencia

Adatok az adattáblán	Jelentés
W	Maximális elektromos teljesítményfelvétel
IP	Védettség
T	Maximális hőmérséklet

### 3.4 CE-jelölés



A CE-jelölés dokumentálja, hogy a termékek a megfelelőségi nyilatkozat alapján megfelelnek a vonatkozó irányelvek alapvető követelményeinek.

A gyártó ezennel kijelenti, hogy a jelen útmutatóban leírt rádióberendezésének típusa megfelel a 2014/53/EU irányelvnek. Az EU-megfelelőségi nyilatkozat teljes szövege megtekinthető a következő webhelyen: <http://www.vaillant-group.com/doc/doc-radio-equipment-directive/>

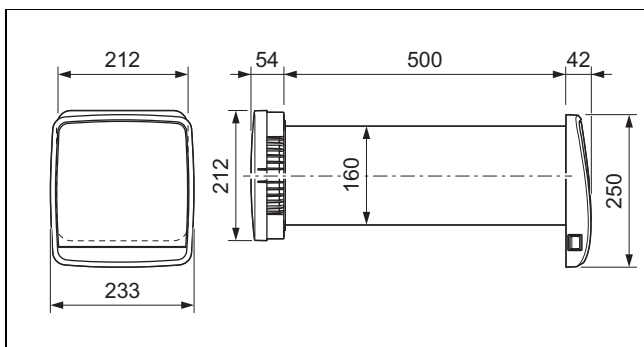
## 4 Szerelés

### 4.1 A szállítási terjedelem ellenőrzése

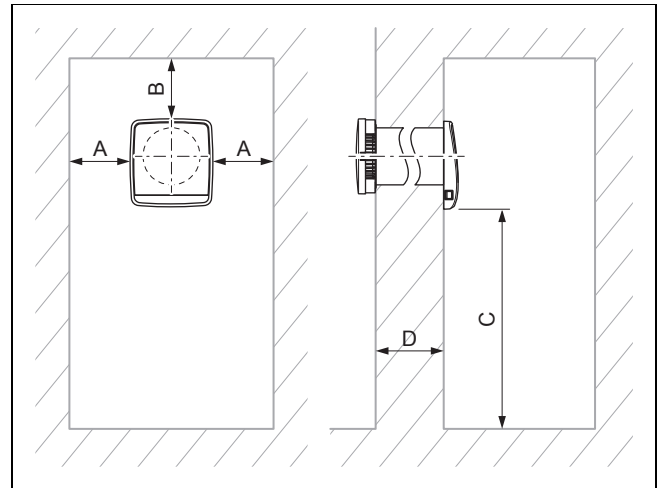
- ▶ Ellenőrizze a szállítási terjedelem teljességét.

Darab-szám	Megnevezés
1	Fő egység
1	Szellőztetőegység
1	Dokumentációk

### 4.2 Termékméreték



### 4.3 Minimális távolságok



	Minimális távolság
A	100 mm
B	100 mm
C	2000 mm
D	250 ... 1 000 mm

## 5 Telepítés

### 5.1 A termék felállítási helyel szembeni követelményeinek figyelembe vétele

Ez a termék felszerelhető lakásban, pincehelyiségben, tárolóhelyiségben vagy technikai helyiségben.

- ▶ Vegye figyelembe az aktuálisan érvényes nemzeti építészeti előírásokat.
- ▶ Ellenőrizze, hogy a felállítási hely száraz és fagymentes.
- ▶ A szerelési hely meghatározásakor vegye figyelembe a termék hangteljesítmény szintjét és hangszigetelési indexét. (→ Oldal: 56)
- ▶ Vegye figyelembe a vakolat alatti levegőcső átmérőjét és a minimális távolságot a mennyezethez, ablakokhoz és sarkokhoz.

### 5.2 Gyári konfigurálás

Minden lakásszellőztető egység gyárilag vezetőkészülék módban van parametrizálva.

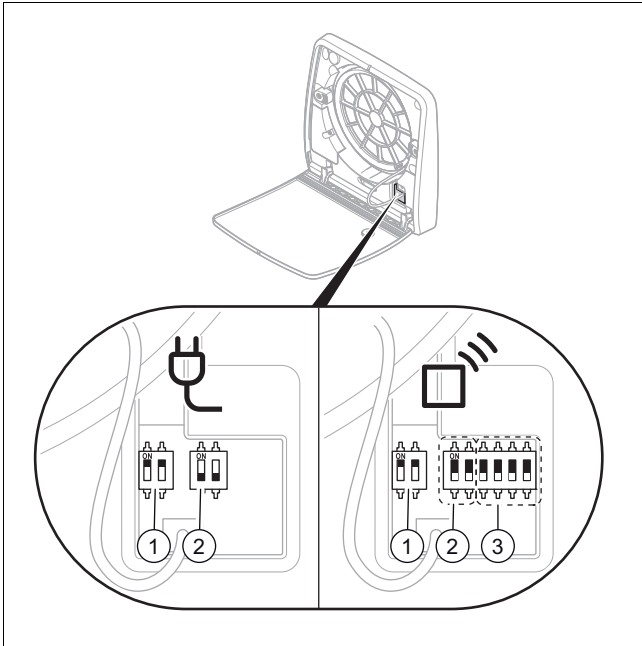
#### 5.2.1 Relatív páratartalom küszöb

A relatív páratartalom küszöbértéke gyárilag 60%-ra van beállítva.

#### 5.2.2 Maximális levegőáram

A DIP-kapcsoló alapértelmezés szerint V3 40 m<sup>3</sup>/h sebességre (→ Oldal: 52) van beállítva.

## 5.3 Rendszer paraméterezés



- 1 A vezetőkészülék és a követőkészülék közötti kommunikáció
- 2 A légáramtartomány beállítása
- 3\* A vezeték nélküli hálózat kommunikációja  
\* Csak vezeték nélküli verzió

- Szerelje fel párban a lakásszellőztető egységeket.
  - Először a vezetőkészüléket kell felszerelni.
    - Minden további telepített termék ún. követőkészülék (follower).
- Konfigurálja a DIP-kapcsolót (1) úgy, hogy létrejöjjön a vezetőkészülék és a követőkészülék közötti kommunikáció.

1. DIP-kapcsoló konfigurálása	Távvezérlő	Kezelőegység
Vezetőkészülék	ON  OFF	ON  ON
Követőkészülék ellentétes a vezetőkészülékkel	OFF  ON	OFF  ON
Követőkészülék azonos a vezetőkészülékkel	OFF  OFF	OFF  OFF

- Konfigurálja a DIP-kapcsolót (2) a vezetőkészülék levegőáramának beállításához.
  - A rendszer figyelmen kívül hagyja a követőkészülék DIP-kapcsolójának (2) konfigurálását.

2. DIP-kapcsoló konfigurálása	Éjszaka	V1	V2	V3
OFF  OFF	10 m <sup>3</sup> /h	14 m <sup>3</sup> /h	28 m <sup>3</sup> /h	40 m <sup>3</sup> /h
OFF  ON	10 m <sup>3</sup> /h	20 m <sup>3</sup> /h	40 m <sup>3</sup> /h	60 m <sup>3</sup> /h
ON  OFF	5 m <sup>3</sup> /h	10 m <sup>3</sup> /h	14 m <sup>3</sup> /h	20 m <sup>3</sup> /h

2. DIP-kapcsoló konfigurálása	Éjszaka	V1	V2	V3
ON  ON	10 m <sup>3</sup> /h	14 m <sup>3</sup> /h	28 m <sup>3</sup> /h	40 m <sup>3</sup> /h



### Tudnivaló

A DIP-kapcsoló (2) alapértelmezés szerint (OFF) (KI)értékre van beállítva (lásd az 1. sort).

**Érvényesség:** Vezeték nélküli szerelés

- Konfiguráljon legalább egyet a négy DIP-kapcsoló (3) közül az (ON)/(BE) értékre.
  - Ezzel a konfigurálással ugyancsak elkerüli az interferenciát más rendszerekkel.



### Tudnivaló

A DIP-kapcsolók (3) gyárilag az (OFF)/(KI) értékre vannak konfigurálva. Az összes egység számára közös kódolást kell létrehozni, hogy kommunikálhassanak egymással.

**Érvényesség:** Tableau de commande sans fil

- A kezelőegységet ugyanazzal a beállítással konfigurálja mit a szellőztetőegységeket.

## 5.4 Paraméterek visszaállítása



### Tudnivaló

Ha a DIP-kapcsolók konfigurálása nem működik megfelelően, akkor ajánlott visszaállítani a rendszer paramétereit.

- Kapcsolja ki a terméket a főkapcsoló segítségével.



### Tudnivaló

A konfiguráció módosítása nem lehetséges, amíg a készülék bekapcsolva marad.

- Ellenőrizze és szükség esetén változtassa meg a DIP-kapcsolók konfigurációját.
- Kapcsolja be a terméket a főkapcsoló segítségével.
  - A termék most az új konfigurációra van beállítva.

## 5.5 Elektromos bekötés



### Veszély!

#### Áramütés miatti életveszély!

Az L és N hálózati kapcsokon mindig van feszültség:

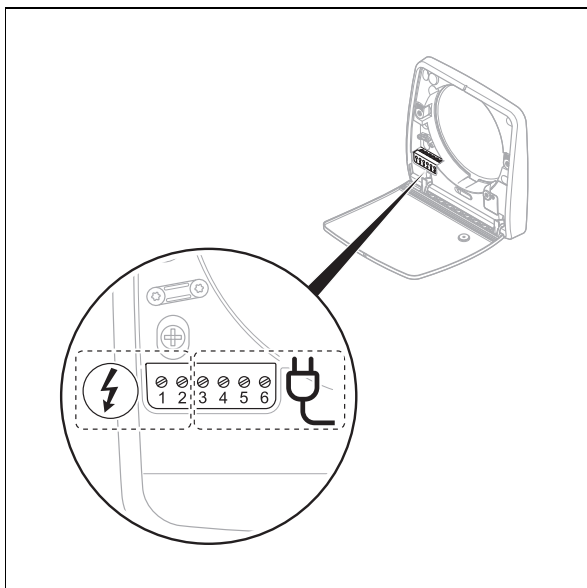
- Az áramellátás összes pólusának kikapcsolásával kapcsolja feszültségmentesre a terméket (legalább 3 mm érintkezőnyílású elektromos leválasztókészülék, pl. biztosíték vagy vezetékvédő kapcsoló (kismegszakító) segítségével).
- Biztosítsa a terméket, hogy ne lehessen újra bekapcsolni.

- ▶ Várjon legalább 3 percet, míg a kondenzátorok kiszáradnak.
- ▶ Ellenőrizze a feszültségmentességet.

Az elektromos telepítést csak elektromos szakember végezheti.

### 5.5.1 Áramellátás csatlakoztatása

1.



A vezetőkészülék és a követőkészülékek esetében csatlakoztassa az lakásszellőztető egység L és N kábelét a megfelelő kapcsokkal a készüléktartó kereten az áramellátáshoz (→ Oldal: 56).



#### Vigyázat!

#### Anyagi kár a hibás csatlakoztatás miatt!

Ha az L és N csatlakozásokat felcseréli a kisfeszültségű összekötőkábelekkel, a termék megsérül.

- ▶ Csatlakoztassa előírászerűen a kábeleket az N és L kapcsokra.

2. Használjon 0,5 mm<sup>2</sup> és 1 mm<sup>2</sup> keresztmetszet közötti hálózati csatlakozókábelt az L és N kapcsokhoz.

**Érvényesség:** Vezetékes szerelés

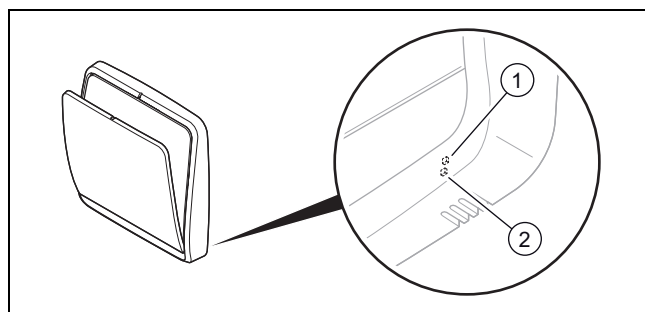
- ▶ Csatlakoztassa a hálózati csatlakozókábelt (3-as kapocs, 4-es kapocs és 5-ös kapocs). (→ Oldal: 56)
- ▶ Használjon 0,35 mm<sup>2</sup> és 1 mm<sup>2</sup> keresztmetszet közötti kábelt (3-as kapocs, 4-es kapocs és 5-ös kapocs).



#### Tudnivaló

A kommunikációs kábel teljes hosszának (a kezelőpanelt is beleértve) 500 méternél rövidebbnek kell lennie.

## 6 Termékjellemzők



- 1 Páraérzékelő      2 Világosságérzékelő

Minden szellőztetőegység két érzékélővel van felszerelve:

- egy fényerő-érzékelővel
- és egy páraérzékelővel

Csak a vezetőkészülék érzékélői aktívak és küldenek parancsot a szellőztetőrendszer követőkészülékeihez.

**Érvényesség:** Tableau de commande avec capteur de CO<sub>2</sub>

A kezelőegység ezen kivitele a következőkkel van felszerelve:

- CO<sub>2</sub>-érzékelő.

A kezelőegység felismeri a CO<sub>2</sub>-tartalmat a helyiségben.

Ha a CO<sub>2</sub>-tartalom túllépésre kerül, akkor módosítja a szabályozást és elküldi a vezérlőparancsot a vezetőkészüléknek, amely továbbítja az információt a követőkészülékeknek.

## 7 A termék üzembe helyezése

1. Bizonyosodjon meg arról, hogy az összes lakásszellőztető készülékek szabályszerűen van csatlakoztatva.
2. Kapcsolja be sorjában a szellőztetőrendszer összes lakásszellőztető készülékét a be/ki kapcsolóval.

**Érvényesség:** Távvezérlő

- ▶ Irányítsa a távkapcsolót a vezetőkészülékre.

**Érvényesség:** Kezelőegység

- ▶ Aktiválja a kezelőegységet a szellőztetőegységek bekapcsolása előtt.
3. A kezelőelem segítségével válasszon ki egy üzemmódot.

## 8 Zavarelhárítás

### 8.1 Zavarelhárítás

**Érvényesség:** Vezetékes szerelés

**Feltétel:** A kezelőegység nem lép kapcsolatba a vezetőkészülékkel.

- ▶ Helyezze üzemen kívül a terméket.
- ▶ Bizonyosodjon meg arról, hogy a szellőztetőegység kifogástalanul van felszerelve a falra, és a dugaszolható csatlakozás érintkezik.

**Érvényesség:** Vezeték nélküli szerelés

**Feltétel:** A kezelőegység nem lép kapcsolatba a vezetőkészülékkel.

- ▶ Bizonyosodjon meg arról, hogy a rádiós kapcsolat távolsága  $\leq 20$  m.

**vagy:**

- ▶ Konfigurálja újra a vezetőkészülék kezelőegységét a megfelelő kóddal.

**vagy:**

- ▶ Helyezze üzemen kívül a terméket.
- ▶ Bizonyosodjon meg arról, hogy a szellőztetőegység kifogástalanul van felszerelve a falra, és a dugaszolható csatlakozás érintkezik.

Lásd táblázat a (az) zavarelhárításhoz a függelékben.  
(→ Oldal: 55)

### 8.2 Pótalkatrészek beszerzése

A termék eredeti alkatrészeit a gyártó a megfelelőségi vizsgálat keretében tanúsította a termékkel együtt. Ha karbantartás vagy javítás során nem tanúsított vagy nem jóváhagyott alkatrészeket használ, akkor ennek eredményeképpen a termék megfelelősége érvényét veszítheti, és így a termék nem fog megfelelni az érvényes szabványoknak.

Határozottan ajánljuk a gyártó eredeti pótalkatrészeinek használatát, ami garantálja a termék biztonságos és hibátlan működését. A rendelkezésre álló eredeti pótalkatrészekre vonatkozó információkért forduljon a jelen útmutató hátoldalán található kapcsolatfelvételi címhez.

- ▶ Ha a karbantartáshoz vagy a javításhoz pótalkatrészekre van szüksége, akkor kizárólag a termékhez jóváhagyott eredeti pótalkatrészt használjon.

## 9 Üzemen kívül helyezés

### 9.1 A termék átmeneti üzemen kívül helyezése

1. Kapcsolja ki a terméket a be-/kikapcsolóval.
2. Kapcsolja feszültségmentesre a terméket a teljes áramellátás minden pólust érintő kikapcsolásával (pl. biztosíték vagy vezetékvédő kapcsoló segítségével).

### 9.2 A termék végleges üzemen kívül helyezése

1. Kapcsolja ki a terméket a be-/kikapcsolóval.
2. Az áramellátás összes pólusának kikapcsolásával kapcsolja feszültségmentesre a terméket (legalább 3 mm érintkezézőnyílású elektromos leválasztókészülék, pl. biztosíték vagy vezetékvédő kapcsoló (kismegszakító) segítségével).
3. Szerelje le a terméket és a hozzá tartozó komponenseket.

## 10 Újrahasznosítás és ártalmatlanítás

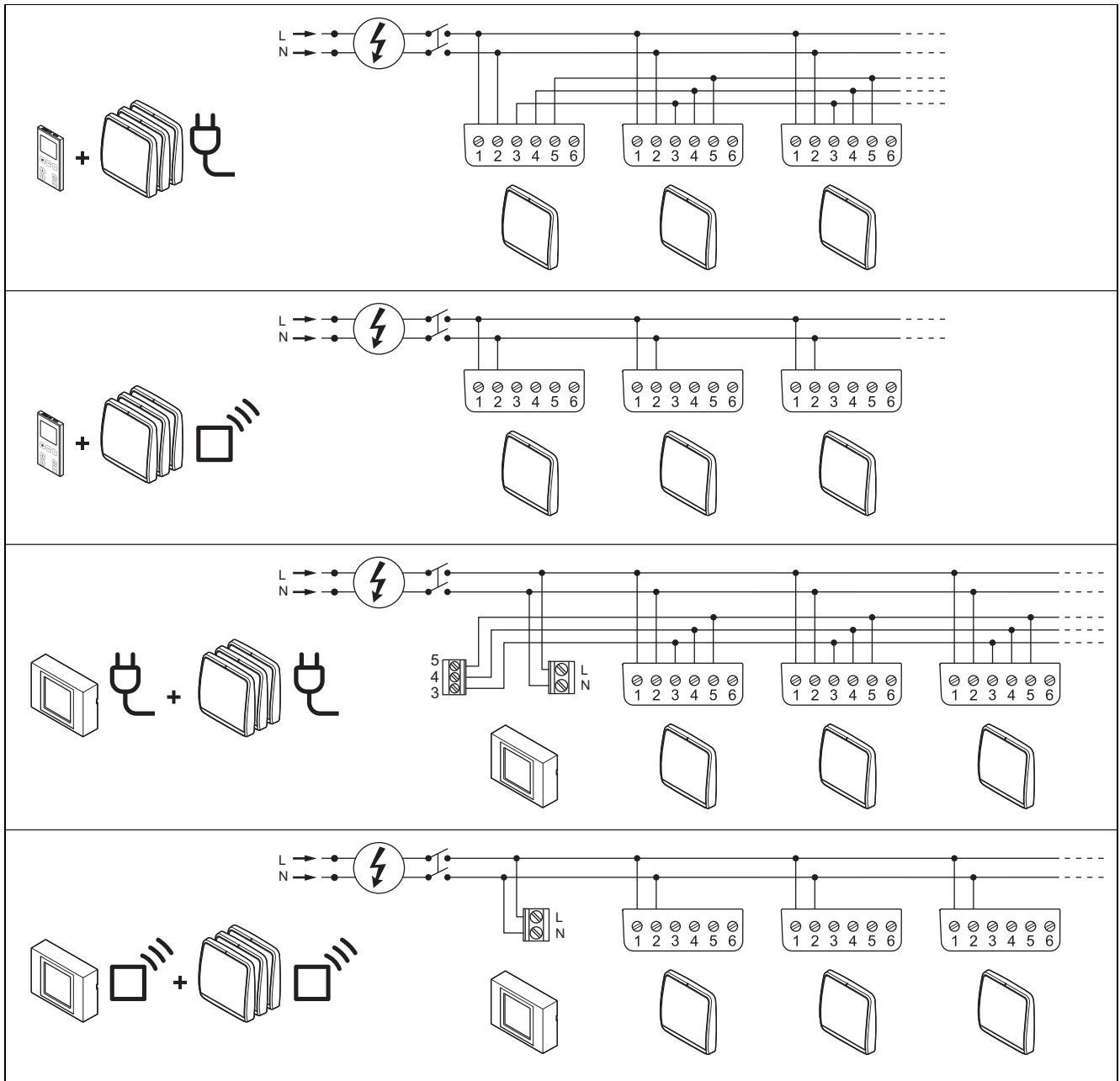
### A csomagolás ártalmatlanítása

- ▶ A csomagolást előírászerűen ártalmatlanítsa.
- ▶ Tartson be minden, erre vonatkozó előírást.

## A Zavarok elhárítása

Zavar	Lehetséges kiváltó ok	Zavarelhárítás
A vezetőkészülék nem indul.	<ul style="list-style-type: none"> <li>– A termék ki van kapcsolva.</li> <li>– A termék áramellátása nincs biztosítva.</li> </ul>	<ul style="list-style-type: none"> <li>– Bizonyosodjon meg arról, hogy a vezetőkészülék be van kapcsolva. A be/ki gombnak (I/O) a Be (I) állásban kell lennie.</li> <li>– Bizonyosodjon meg arról, hogy a termék szabályszerűen csatlakoztatva van az elektromos hálózatra.</li> </ul>
A követőkészülék nem indul.	<ul style="list-style-type: none"> <li>– A termék ki van kapcsolva.</li> <li>– A termék áramellátása nincs biztosítva.</li> </ul>	<ul style="list-style-type: none"> <li>– Bizonyosodjon meg arról, hogy a vezető- és a követőkészülék be van kapcsolva. A be/ki gombnak (I/O) a Be (I) állásban kell lennie.</li> <li>– Ha a vezetőkészülék kikapcsol, akkor a követőkészülékek is kikapcsolnak 10 perces kommunikációs szünet után.</li> <li>– Ha egy követőkészülék kikapcsol, akkor a többi termék tovább működik.</li> <li>– Bizonyosodjon meg arról, hogy a termék szabályszerűen csatlakoztatva van az elektromos hálózatra.</li> </ul>
A termék elindul, de nem kap jelet a távkapcsolótól	<ul style="list-style-type: none"> <li>– Az elemek nincsenek megfelelően behelyezve a távkapcsolóba, vagy hiányoznak.</li> <li>– Bizonyosodjon meg arról, hogy a távkapcsoló elemei fel vannak töltve.</li> <li>– Csak a vezetőkészülék fogad információkat.</li> <li>– A DIP-kapcsolók nincsenek megfelelően konfigurálva.</li> </ul>	<ul style="list-style-type: none"> <li>– Helyezze be az elemeket a távkapcsolóba.</li> <li>– Cserélje ki az elemeket a távkapcsolóban.</li> <li>– Irányítsa a távkapcsolót a vezetőkészülékre.</li> <li>– Ellenőrizze, hogy a DIP-kapcsoló helyesen van konfigurálva a vezető szellőztetőegység számára.</li> </ul>
A termék elindul, kap jelet a távkapcsolótól, a ventilátor azonban nem indul el.	<ul style="list-style-type: none"> <li>– A termék még nincs elindítva.</li> <li>– A termék eco üzemmódban van.</li> <li>– A ventilátor blokkolva van.</li> </ul>	<ul style="list-style-type: none"> <li>– A termék még nincs elindítva.</li> <li>– A termék eco üzemmódban van.</li> <li>– Várjon 40 másodpercet, amíg a termék elindul.</li> <li>– Bizonyosodjon meg arról, hogy a termék nincs eco üzemmódban.</li> <li>– Bizonyosodjon meg arról, hogy a ventilátor nincs blokkolva.</li> </ul>
A termék nem kap jelet a távkapcsolótól, és villog a piros LED.	<ul style="list-style-type: none"> <li>– A szűrőt meg kell tisztítani.</li> <li>– Az elemek nincsenek megfelelően behelyezve a távkapcsolóba, vagy hiányoznak.</li> </ul>	<ul style="list-style-type: none"> <li>– Tisztítsa meg a szűrőt a Karbantartás fejezet utasításai szerint.</li> <li>– Helyezze be az elemeket a távkapcsolóba.</li> </ul>
A termék elindul, de nem kap jelet a távkapcsolótól	<ul style="list-style-type: none"> <li>– A vezetőkészülék és a követőkészülékek közötti kapcsolat nincs helyesen létrehozva.</li> <li>– A DIP-kapcsolók nincsenek megfelelően konfigurálva.</li> </ul>	<ul style="list-style-type: none"> <li>– Gondoskodjon róla, hogy a vezetőkészülék és a követőkészülék között kapcsolat helyesen legyen létrehozva.</li> <li>– Gondoskodjon róla, hogy a DIP-kapcsoló helyesen legyen konfigurálva a követőkészülék számára.</li> </ul>
A termék csak vezető-készülék/követőkészülék keresztirányú szellőztetés üzemmódjában működik az éjszakai üzemmód sebességével vagy nappal a 2-es fokozatban működik aktív hő-visszanyerés funkcióval.	<ul style="list-style-type: none"> <li>– A kiválasztott páratartalom küszöb nem megfelelő.</li> </ul>	<ul style="list-style-type: none"> <li>– Növelje meg a páratartalom küszöböt.</li> </ul>

## B Bekötési kapcsolási rajz











## C Műszaki adatok

### Műszaki adatok – általános információk

	VAR 60/2 D			
	OFF OFF	OFF ON	ON OFF	ON ON
<b>Maximális hozam</b>	40 m <sup>3</sup> /h	60 m <sup>3</sup> /h	20 m <sup>3</sup> /h	40 m <sup>3</sup> /h
<b>Térfogatáram</b>	10/14/28/40 m <sup>3</sup> /h	10/20/40/60 m <sup>3</sup> /h	5/10/14/20 m <sup>3</sup> /h	10/14/28/40 m <sup>3</sup> /h
<b>Hangteljesítmény szint</b>	25,3/28,7/38,9/45,3 dB(A)	25,3/34,4/45,3/52,4 dB(A)	22,5/25,3/28,7/34,4 dB(A)	25,3/28,7/38,9/45,3 dB(A)
<b>Hangszigetelési index</b>	42 dB	42 dB	42 dB	42 dB
<b>Szűrőosztály</b>	- Iso Coarse 30% (elől) - Iso Coarse 45% (hátsó)	- Iso Coarse 30% (elől) - Iso Coarse 45% (hátsó)	- Iso Coarse 30% (elől) - Iso Coarse 45% (hátsó)	- Iso Coarse 30% (elől) - Iso Coarse 45% (hátsó)
<b>Frekvenciatartomány</b>	-	-	-	-



	VAR 60/2 D			
				
Maximális adóteljesítmény	–	–	–	–
Megengedett üzemi tartomány	–30 ... 50 °C	–30 ... 50 °C	–30 ... 50 °C	–30 ... 50 °C
Tömeg	3,5 kg	3,5 kg	3,5 kg	3,5 kg
A cső átmérője	160 mm	160 mm	160 mm	160 mm
Furatátmérő	162 mm	162 mm	162 mm	162 mm

	VAR 60/2 DW			
				
Maximális hozam	40 m <sup>3</sup> /h	60 m <sup>3</sup> /h	20 m <sup>3</sup> /h	40 m <sup>3</sup> /h
Térfogatáram	10/14/28/40 m <sup>3</sup> /h	10/20/40/60 m <sup>3</sup> /h	5/10/14/20 m <sup>3</sup> /h	10/14/28/40 m <sup>3</sup> /h
Hangteljesítmény szint	25,3/28,7/38,9/45,3 dB(A)	25,3/34,4/45,3/52,4 dB(A)	22,5/25,3/28,7/34,4 dB(A)	25,3/28,7/38,9/45,3 dB(A)
Hangszigetelési index	42 dB	42 dB	42 dB	42 dB
Szűrőosztály	– Iso Coarse 30% (elől) – Iso Coarse 45% (hátsó)	– Iso Coarse 30% (elől) – Iso Coarse 45% (hátsó)	– Iso Coarse 30% (elől) – Iso Coarse 45% (hátsó)	– Iso Coarse 30% (elől) – Iso Coarse 45% (hátsó)
Frekvenciatartomány	868,0 ... 868,6 MHz	868,0 ... 868,6 MHz	868,0 ... 868,6 MHz	868,0 ... 868,6 MHz
Maximális adóteljesítmény	< 25 mW	< 25 mW	< 25 mW	< 25 mW
Megengedett üzemi tartomány	–30 ... 50 °C	–30 ... 50 °C	–30 ... 50 °C	–30 ... 50 °C
Tömeg	3,5 kg	3,5 kg	3,5 kg	3,5 kg
A cső átmérője	160 mm	160 mm	160 mm	160 mm
Furatátmérő	162 mm	162 mm	162 mm	162 mm

#### Műszaki adatok – elektromos berendezések

	VAR 60/2 D	VAR 60/2 DW
Tápfeszültség	220 ... 240 V <sub>AC</sub>	220 ... 240 V <sub>AC</sub>
Frekvencia	50 Hz	50 Hz
Legnagyobb teljesítményfelvétel	8,9 W	8,9 W
Védettség	IPX4	IPX4

# Istruzioni per l'installazione

## Indice

<b>1</b>	<b>Sicurezza .....</b>	<b>59</b>
1.1	Avvertenze relative alle azioni .....	59
1.2	Uso previsto.....	59
1.3	Avvertenze di sicurezza generali.....	59
1.4	Norme (direttive, leggi, prescrizioni).....	60
<b>2</b>	<b>Avvertenze sulla documentazione.....</b>	<b>61</b>
2.1	Osservanza della documentazione complementare.....	61
2.2	Conservazione della documentazione.....	61
2.3	Validità delle istruzioni .....	61
<b>3</b>	<b>Descrizione del prodotto.....</b>	<b>61</b>
3.1	Numero di serie .....	61
3.2	Struttura del prodotto.....	61
3.3	Indicazioni sulla targhetta identificativa .....	61
3.4	Marcatura CE.....	62
<b>4</b>	<b>Montaggio.....</b>	<b>62</b>
4.1	Controllo della fornitura.....	62
4.2	Dimensioni del prodotto .....	62
4.3	Distanze minime .....	62
<b>5</b>	<b>Installazione .....</b>	<b>62</b>
5.1	Rispetto dei requisiti del luogo d'installazione del prodotto.....	62
5.2	Parametrizzazione in fabbrica .....	62
5.3	Parametrizzazione del sistema.....	63
5.4	Ripristino dei parametri.....	63
5.5	Impianto elettrico .....	63
<b>6</b>	<b>Caratteristiche del prodotto.....</b>	<b>64</b>
<b>7</b>	<b>Messa in servizio del prodotto .....</b>	<b>64</b>
<b>8</b>	<b>Soluzione dei problemi .....</b>	<b>65</b>
8.1	Soluzione dei problemi .....	65
8.2	Fornitura di pezzi di ricambio.....	65
<b>9</b>	<b>Messa fuori servizio .....</b>	<b>65</b>
9.1	Disattivazione temporanea del prodotto .....	65
9.2	Disattivazione definitiva del prodotto .....	65
<b>10</b>	<b>Riciclaggio e smaltimento .....</b>	<b>65</b>
<b>Appendice .....</b>		<b>66</b>
<b>A</b>	<b>Soluzione delle anomalie .....</b>	<b>66</b>
<b>B</b>	<b>Schema elettrico .....</b>	<b>67</b>
<b>C</b>	<b>Dati tecnici.....</b>	<b>67</b>

## 1 Sicurezza

### 1.1 Avvertenze relative alle azioni

#### Classificazione delle avvertenze relative ad un'azione

Le avvertenze relative alle azioni sono differenziate in base alla gravità del possibile pericolo con i segnali di pericolo e le parole chiave seguenti:

#### Segnali di pericolo e parole convenzionali



##### **Pericolo!**

Pericolo di morte immediato o pericolo di gravi lesioni personali



##### **Pericolo!**

Pericolo di morte per folgorazione



##### **Attenzione!**

Pericolo di lesioni lievi



##### **Precauzione!**

Rischio di danni materiali o ambientali

### 1.2 Uso previsto

Con un uso improprio, possono insorgere pericoli per l'incolumità dell'utilizzatore o di terzi o anche danni al prodotto e ad altri oggetti.

Il prodotto è destinato esclusivamente all'aerazione e disaerazione degli spazi abitativi. Il prodotto va utilizzato esclusivamente a filtri inseriti.

Il prodotto non è adatto all'aerazione e disaerazione di impianti con piscine. A causa dell'elevata presenza di polvere, il funzionamento del prodotto non è ammesso durante la fase di costruzione.

L'uso previsto comprende:

- Il rispetto delle istruzioni per l'uso, l'installazione e la manutenzione del prodotto e di tutti gli altri componenti dell'impianto
- Il rispetto di tutti i requisiti di ispezione e manutenzione riportate nei manuali.

Qualsiasi utilizzo diverso da quello descritto nel presente manuale o un utilizzo che vada oltre quanto sopra descritto è da considerarsi improprio. È improprio anche qualsiasi utilizzo commerciale e industriale diretto.

#### **Attenzione!**

Ogni impiego improprio non è ammesso.

## 1.3 Avvertenze di sicurezza generali

### 1.3.1 Pericolo a causa di una qualifica insufficiente

I seguenti interventi possono essere eseguiti solo da tecnici qualificati con le necessarie competenze:

- Montaggio
  - Smontaggio
  - Installazione
  - Messa in servizio
  - Controllo e manutenzione
  - Riparazione
  - Messa fuori servizio
- Procedere conformemente allo stato dell'arte.

### 1.3.2 Pericolo di morte per folgorazione

Se si toccano componenti sotto tensione, c'è pericolo di morte per folgorazione.

Prima di eseguire lavori sul prodotto:


- Staccare il prodotto dalla tensione disattivando tutte le linee di alimentazione di corrente su tutti i poli (dispositivo di separazione elettrico con un'apertura di contatti di almeno 3 mm, ad esempio fusibile o interruttore automatico).
- Assicurarsi che non possa essere reinserito.
- Verificare l'assenza di tensione.

### 1.3.3 Pericolo di intossicazione a causa dell'utilizzo simultaneo con un focolare a camera aperta

Questo prodotto può essere utilizzato contemporaneamente a focolari. Se viene utilizzato contemporaneamente ad un focolare a camera aperta, dal focolare possono fuoriuscire fumi rischiosi per la vita e diffondersi negli spazi abitativi.

Pertanto, prima di installare l'unità di ventilazione domestica, procedere come segue:

- Coordinare le misure di sicurezza necessarie con lo spazzacamino responsabile, in conformità alle disposizioni di legge applicabili.
- Installare in loco un dispositivo di sicurezza idoneo che controlli la differenza di pressione tra lo spazio abitativo e il con-



dotto fumi e, in caso di differenza di pressione eccessiva, spenga il prodotto.

- ▶ Far autorizzare il dispositivo di sicurezza installato da uno spazzacamino.

#### **1.3.4 Rischio di lesioni a causa del ventilatore**

L'elevata velocità della ventola può provocare lesioni.

- ▶ Accertarsi che il prodotto sia spento prima di effettuarvi interventi.
- ▶ Installare il prodotto a 2 m dal pavimento per evitare rischi di lesioni.

#### **1.3.5 Rischio di danni materiali a causa dell'uso di un attrezzo non adatto**

- ▶ Per serrare o allentare i collegamenti a vite, utilizzare un attrezzo adatto.

#### **1.3.6 Rischio di un danno materiale causato dal gelo**

- ▶ Installare il prodotto solo in ambienti non soggetti a gelo.

### **1.4 Norme (direttive, leggi, prescrizioni)**

- ▶ Attenersi alle norme, prescrizioni, direttive, regolamenti e leggi nazionali vigenti.



## 2 Avvertenze sulla documentazione

### 2.1 Osservanza della documentazione complementare

- ▶ Attenersi tassativamente a tutti i manuali di servizio e installazione allegati agli altri componenti dell'impianto.
- ▶ Attenersi alle avvertenze specifiche nazionali riportate nell'appendice Country Specifics.

### 2.2 Conservazione della documentazione

- ▶ Consegnare il presente manuale e tutta la documentazione complementare all'utilizzatore dell'impianto.

### 2.3 Validità delle istruzioni

Le presenti istruzioni valgono esclusivamente per:

#### Codice di articolo del prodotto

VAR 60/2 D	0010047340
VAR 60/2 DW	0010047341

## 3 Descrizione del prodotto

Il prodotto è un apparecchio di ventilazione domestica decentrato per spazi abitativi. L'unità di ventilazione domestica è dotata di due sensori:

- Un sensore di umidità.
- Un sensore di luminosità.

L'unità di ventilazione domestica può essere integrata in un sistema con max 16 apparecchi di ventilazione domestica.

Per una ventilazione equilibrata, è necessario installare un numero pari di unità di ventilazione.

Un sistema di ventilazione funziona in base al principio Leader-Follower.

L'apparecchio di ventilazione domestica VAR 60/2 D è compatibile con i seguenti prodotti:

- Quadro di comando VAZ CP/2 o VAZ CPC/2.

o

- Telecomando VAZ RC/2.

L'apparecchio di ventilazione domestica VAR 60/2 DW è compatibile con i seguenti prodotti:

- Quadro di comando VAZ CPW/2 o VAZ CPCW/2.

o

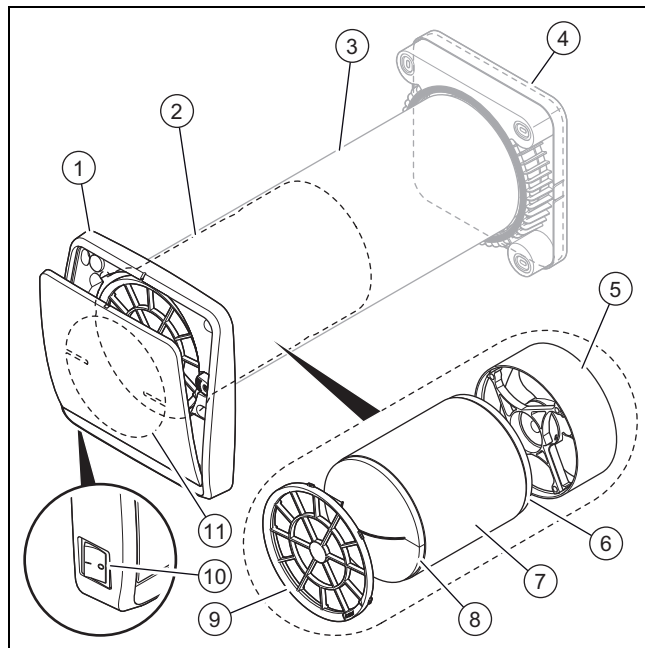
- Telecomando VAZ RC/2.

### 3.1 Numero di serie

Il numero di serie si trova in due posizioni differenti:

- Sul lato interno dell'unità principale.
- Sul lato esterno dell'unità di ventilazione e disaerazione.

### 3.2 Struttura del prodotto



1	Unità principale	6	Filtro posteriore ISO Coarse 45%
2	Unità di ventilazione e disaerazione	7	Scambiatore di calore in ceramica
3	Intonaco tubo dell'aria (ordinato e fornito separatamente)	8	Filtro anteriore ISO Coarse 30%
4	Mantello di copertura esterno (ordinato e fornito separatamente)	9	Griglia di protezione e sostegno
5	Ventilatore	10	Interruttore di accensione/spegnimento (0/I)
		11	Dispositivo di chiusura

### 3.3 Indicazioni sulla targhetta identificativa

La targhetta identificativa si trova sul lato interno dell'unità di ventilazione.

Indicazioni sulla targhetta identificativa	Significato
	Leggere le istruzioni!
	Classe di protezione II
VAR 60/2 D VAR 60/2 DW	Nome del modello
VAR	Apparecchio di ventilazione dell'abitazione con recupero di calore
60	Portata volumetrica dell'aria max. in m <sup>3</sup> /h
/2	Generazione prodotto
D	Decentrata (versione a fili)
DW	Decentrata (versione radio)
1 ~ /N	Alimentazione monofase

Indicazioni sulla targhetta identificativa	Significato
V	Tensione di rete
Hz	Frequenza di rete
W	Potenza elettrica massima assorbita
IP	Grado di protezione
T	Temperatura massima

### 3.4 Marcatura CE



Con la marcatura CE viene certificato che i prodotti, conformemente alla dichiarazione di conformità, soddisfano i requisiti fondamentali delle direttive pertinenti in vigore.

Con la presente il produttore dichiara che il tipo di impianto wireless descritto nelle presenti istruzioni è conforme alla Direttiva 2014/53/EU. Il testo completo della dichiarazione di conformità UE è disponibile al seguente indirizzo Internet: <http://www.vaillant-group.com/doc/doc-radio-equipment-directive/>.

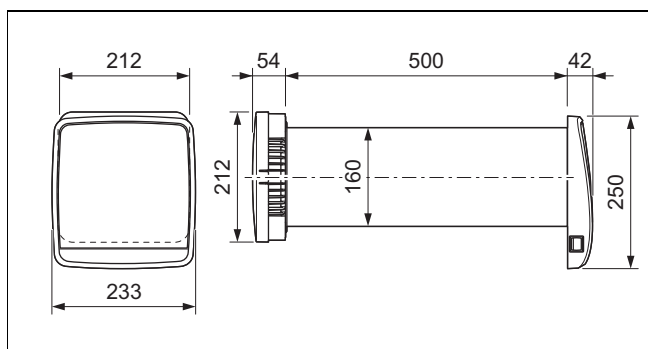
## 4 Montaggio

### 4.1 Controllo della fornitura

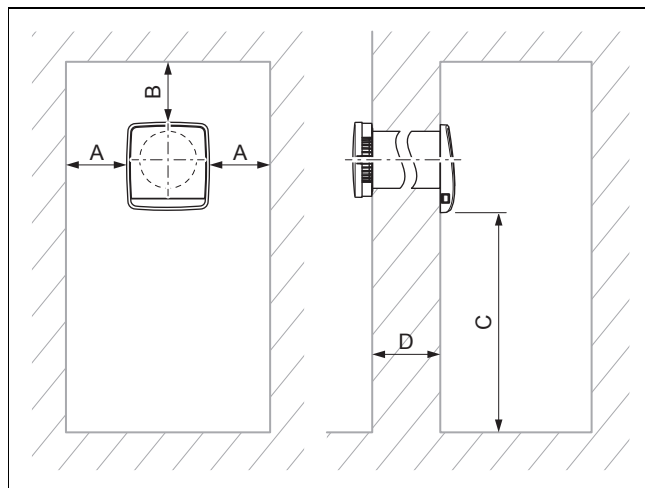
- Controllare la completezza della fornitura.

Quantità	Denominazione
1	Unità principale
1	Unità di ventilazione e disaerazione
1	Kit documentazione

### 4.2 Dimensioni del prodotto



### 4.3 Distanze minime



	Distanza minima
A	100 mm
B	100 mm
C	2000 mm
D	250 ... 1.000 mm

## 5 Installazione

### 5.1 Rispetto dei requisiti del luogo d'installazione del prodotto

Questo prodotto può essere installato in un appartamento, un locale cantina, un ripostiglio o un locale operativo.

- Rispettare le norme nazionali in vigore in materia di legislazione edilizia.
- Accertarsi che il luogo d'installazione sia asciutto e esente dal gelo.
- Nel determinare il luogo d'installazione, considerare il livello di potenza acustica e di insonorizzazione del prodotto. (→ Pagina 67)
- Considerare il diametro dell'intonaco del tubo dell'aria e le distanze minime da soffitti, finestre e angoli.

### 5.2 Parametrizzazione in fabbrica

Tutte le unità di ventilazione domestica sono parametrizzate in fabbrica nella modalità Leader.

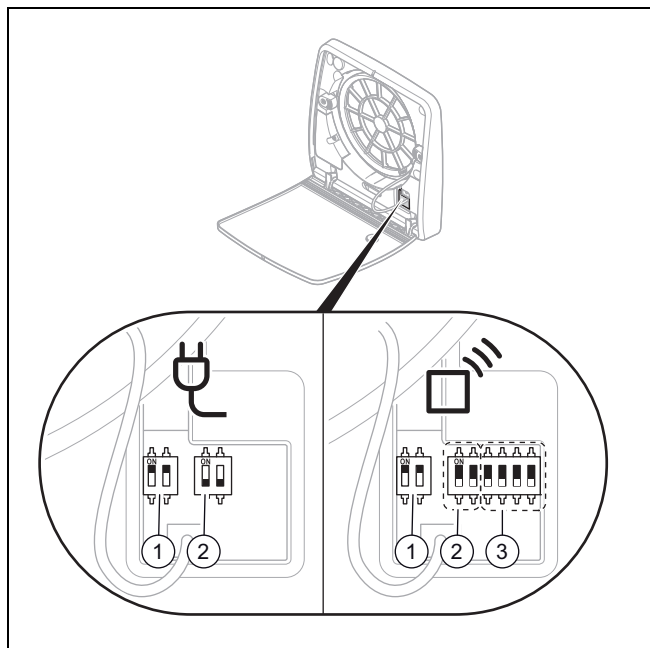
#### 5.2.1 Soglia di umidità relativa

La regolazione di fabbrica della soglia di umidità relativa è parametrizzata al 60%.

#### 5.2.2 Flusso d'aria max

Gli interruttori DIP sono impostati di default alla velocità V3 40 m³/h (→ Pagina 63).

## 5.3 Parametrizzazione del sistema



- |   |  |    |                                     |
|---|--|----|-------------------------------------|
| 1 | Comunicazione tra le unità Leader e Follower   | 3* | Comunicazione della rete senza fili |
| 2 | Impostazione dell'intervallo del flusso d'aria |    | * Solo versione senza fili          |

1. Installare le unità di ventilazione domestica a coppie.
  - ◁ Il prodotto installato per primo è l'unità Leader.
    - Tutti gli altri prodotti installati sono le unità Follower.
2. Parametrizzare l'interruttore DIP (1) in modo da stabilire la comunicazione tra l'unità Leader e le unità Follower.

Parametrizzazione dell'interruttore DIP 1	Telecomando	Quadro di comando
Leader		
Follower opposta a Leader		
Follower identica a Leader		

3. Parametrizzare l'interruttore DIP (2) per impostare il flusso d'aria dell'unità Leader.
  - La parametrizzazione dell'interruttore DIP (2) delle unità Follower viene ignorata.

Parametrizzazione dell'interruttore DIP 2	Notte	V1	V2	V3
	10 m³/h	14 m³/h	28 m³/h	40 m³/h
	10 m³/h	20 m³/h	40 m³/h	60 m³/h
	5 m³/h	10 m³/h	14 m³/h	20 m³/h
	10 m³/h	14 m³/h	28 m³/h	40 m³/h



### Avvertenza

Gli interruttori DIP (2) sono parametrizzati di default su (OFF) (vedere riga 1).

Validità: Installazione senza fili

- ▶ Parametrizzare almeno 1 dei 4 interruttori DIP (3) su (ON).
  - ◁ Con questa parametrizzazione si eviteranno anche interferenze con altri sistemi.



### Avvertenza

Gli interruttori DIP (3) sono parametrizzati in fabbrica su (OFF). Occorre predisporre un codice comune per tutte le unità affinché queste possano comunicare tra loro.

Validità: Tableau de commande sans fil

- ▶ Parametrizzare il quadro di comando con la stessa impostazione delle unità di ventilazione.

## 5.4 Ripristino dei parametri



### Avvertenza

Se la parametrizzazione degli interruttori DIP non funziona correttamente, si consiglia di resettare i parametri dell'impianto.

1. Spegnerne il prodotto utilizzando l'interruttore generale.



### Avvertenza

Non è possibile modificare la configurazione finché l'apparecchio rimane acceso.

2. Verificare ed eventualmente modificare la parametrizzazione degli interruttori DIP.
3. Accendere il prodotto utilizzando l'interruttore generale.
  - ◁ Il prodotto è ora impostato sulla nuova configurazione.

## 5.5 Impianto elettrico



### Pericolo!

#### Pericolo di morte per folgorazione!

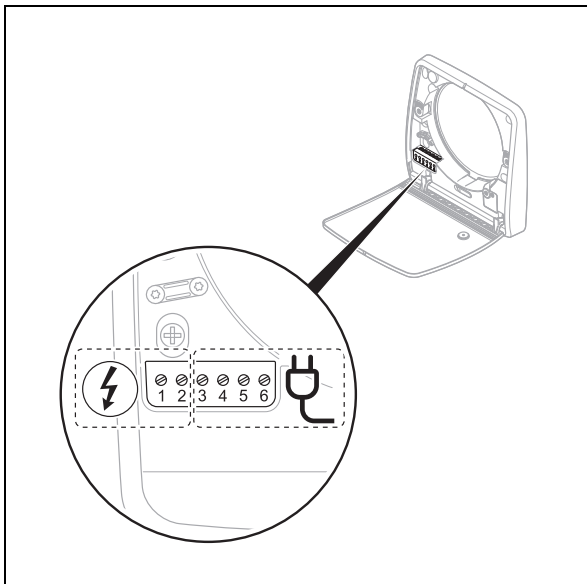
Sui morsetti L e N è presente una tensione:

- ▶ Staccare il prodotto dalla tensione disattivando tutte le linee di alimentazione di corrente su tutti i poli (dispositivo di sezionamento elettrico con un'apertura contatti di almeno 3 mm, ad esempio fusibile o interruttore automatico).
- ▶ Proteggere il prodotto contro la riaccensione.
- ▶ Attendere almeno 3 min. fino a quando i condensatori non si sono scaricati.
- ▶ Verificare l'assenza di tensione.

L'impianto elettrico deve essere eseguito esclusivamente da un tecnico elettricista.

## 5.5.1 Collegamento dell'alimentazione di corrente

1.



Nelle unità Leader e Follower collegare i cavi L ed N dell'unità di ventilazione domestica ai morsetti corrispondenti per l'alimentazione di corrente sul telaio di fissaggio a parete (→ Pagina 67).



### Precauzione!

#### Danni causati da un allacciamento errato!

Se i terminali L e N vengono confusi con i cavi di collegamento a bassa tensione, il prodotto verrà danneggiato.

- ▶ Collegare correttamente i cavi ai morsetti N ed L.

2. Utilizzare il cavo di allacciamento alla rete elettrica con una sezione trasversale compresa tra 0,5 mm<sup>2</sup> e 1 mm<sup>2</sup> per i morsetti L ed N.

**Validità:** Installazione a fili

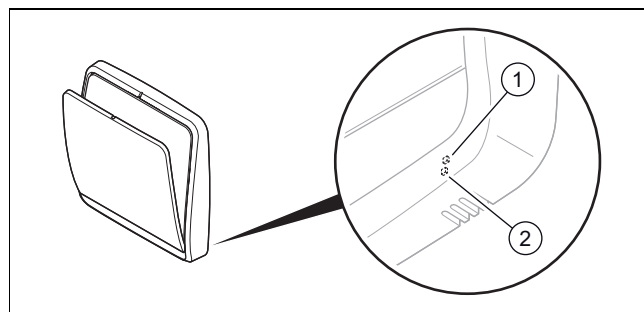
- ▶ Collegare i cavi di allacciamento alla rete elettrica (morsetto 3, morsetto 4 e morsetto 5). (→ Pagina 67)
- ▶ Utilizzare i cavi (morsetto 3, morsetto 4 e morsetto 5) con una sezione trasversale compresa tra 0,35 mm<sup>2</sup> e 1 mm<sup>2</sup>.



### Avvertenza

La lunghezza totale del cavo di comunicazione (incluso pannello di comando) deve essere inferiore a 500 m.

## 6 Caratteristiche del prodotto



1 Sensore di umidità

2 Sensore di luminosità

Tutte le unità di ventilazione sono dotate di due sensori:

- Un sensore di luminosità
- Un sensore di umidità

Solo i sensori dell'unità Leader sono attivi ed inviano il comando alle unità Follower del sistema di ventilazione.

**Validità:** Tableau de commande avec capteur de CO<sub>2</sub>

Questa versione del quadro di comando è dotata di:

- un sensore di CO<sub>2</sub>.

Il quadro di comando rileva il tenore di CO<sub>2</sub> nel locale.

Se il tenore di CO<sub>2</sub> viene superato, il quadro di comando modifica la regolazione e invia il comando di controllo all'unità Leader, che inoltra l'informazione alle unità Follower.

## 7 Messa in servizio del prodotto

1. Accertarsi che tutti gli apparecchi di ventilazione domestica siano allacciati correttamente.
2. Accendere tutti gli apparecchi di ventilazione domestica nel sistema di ventilazione a turno con l'interruttore di accensione/spegnimento.

**Validità:** Telecomando

- ▶ Orientare il telecomando sull'unità Leader.

**Validità:** Quadro di comando

- ▶ Attivare il quadro di comando prima di accendere le unità di ventilazione.

3. Selezionare una modalità utilizzando il comando.



## 8 Soluzione dei problemi

### 8.1 Soluzione dei problemi

**Validità:** Installazione a fili

**Condizione:** Il quadro di comando non si collega all'unità Leader.

- ▶ Disattivare il prodotto.
- ▶ Accertarsi che l'unità di ventilazione sia montata correttamente sulla parete e che sia realizzato il contatto dell'allacciamento a spina.

**Validità:** Installazione senza fili

**Condizione:** Il quadro di comando non si collega all'unità Leader.

- ▶ Assicurarsi che il collegamento radio sia  $\leq 20$  m.
- O:**
- ▶ Parametrizzare nuovamente il quadro di comando sull'unità Leader con il codice corretto.
- O:**
- ▶ Disattivare il prodotto.
  - ▶ Accertarsi che l'unità di ventilazione sia montata correttamente sulla parete e che sia realizzato il contatto dell'allacciamento a spina.

Vedere la tabella relativa alla soluzione dei problemi in appendice. (→ Pagina 66)

### 8.2 Fornitura di pezzi di ricambio

I componenti originali del prodotto sono stati certificati dal produttore nell'ambito del controllo conformità. Se, durante gli interventi di manutenzione o riparazione, si utilizzano altri componenti non certificati o non ammessi, il prodotto potrebbe non soddisfare più le norme vigenti e di conseguenza la conformità del prodotto potrebbe non essere più valida.

Consigliamo vivamente l'utilizzo di ricambi originali del produttore, al fine di garantire un funzionamento del prodotto senza guasti e in sicurezza. Per ricevere informazioni sui ricambi originali disponibili rivolgetevi all'indirizzo indicato sul retro delle presenti istruzioni.

- ▶ In caso di bisogno di pezzi di ricambio per manutenzioni o riparazioni, utilizzare esclusivamente pezzi di ricambio originali per il prodotto.

## 9 Messa fuori servizio

### 9.1 Disattivazione temporanea del prodotto

1. Spegnerne il prodotto tramite l'interruttore ON/OFF.
2. Staccare il prodotto dalla tensione disattivando tutte le linee di alimentazione di corrente su tutti i poli (es. fusibile o interruttore automatico).

### 9.2 Disattivazione definitiva del prodotto

1. Spegnerne il prodotto tramite l'interruttore ON/OFF.
2. Staccare il prodotto dalla tensione disattivando tutte le linee di alimentazione di corrente su tutti i poli (dispositivo di sezionamento elettrico con un'apertura contatti di almeno 3 mm, ad esempio fusibile o interruttore automatico).
3. Smontare il prodotto e relativi componenti.

## 10 Riciclaggio e smaltimento

### Smaltimento dell'imballo

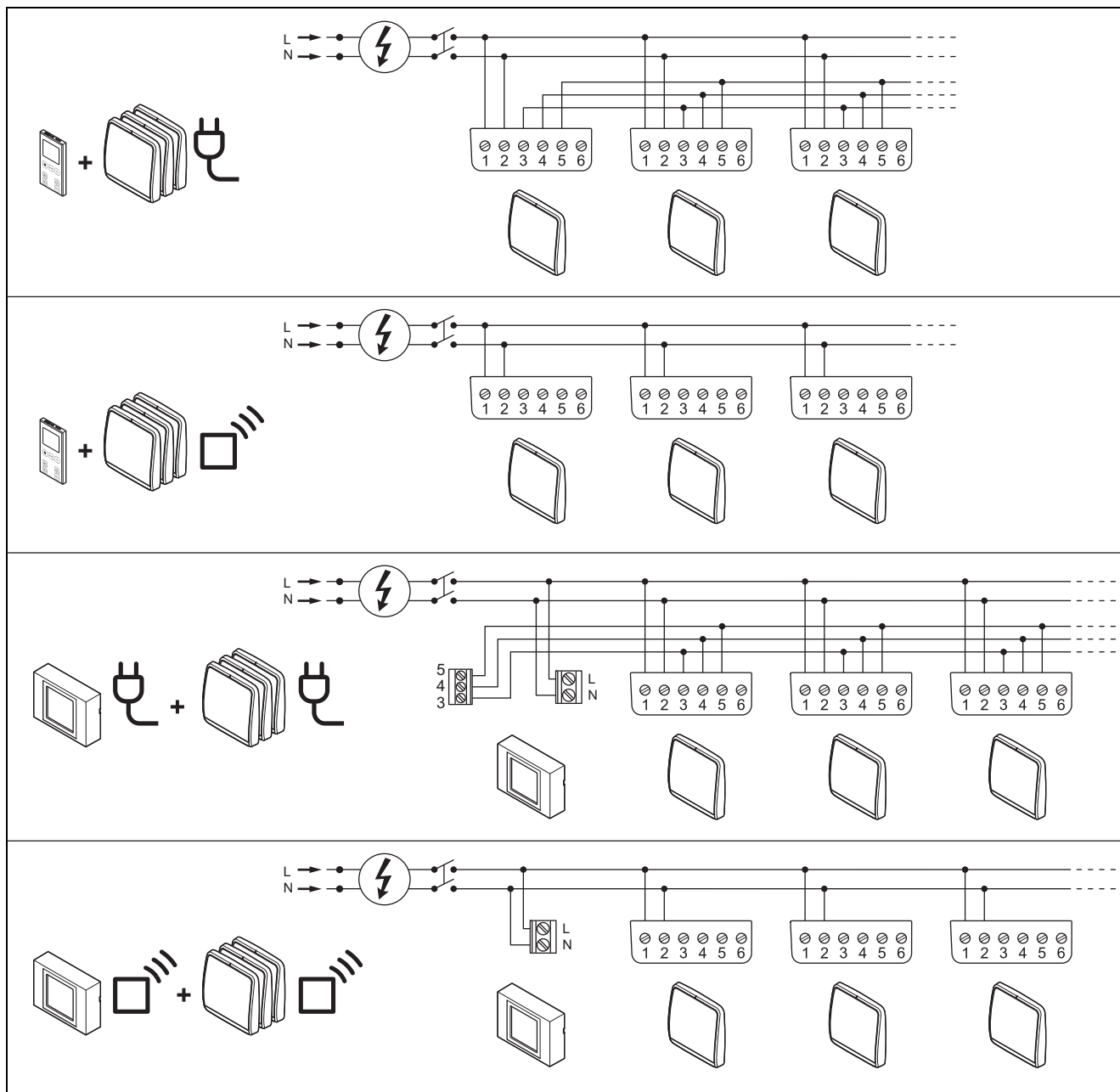
- ▶ Smaltire gli imballi correttamente.
- ▶ Osservare tutte le norme vigenti.

## Appendice

### A Soluzione delle anomalie

Anomalia	Possibile causa	Soluzione dei problemi
L'unità Leader non si avvia.	<ul style="list-style-type: none"> <li>- Il prodotto è spento.</li> <li>- Il prodotto continua a non ricevere alimentazione elettrica.</li> </ul>	<ul style="list-style-type: none"> <li>- Accertarsi che l'unità Leader sia accesa. Il tasto di accensione/spegnimento (On/Off) (I/O) deve trovarsi in posizione On (I).</li> <li>- Accertarsi che il prodotto sia collegato correttamente alla rete elettrica.</li> </ul>
L'unità Follower non si avvia.	<ul style="list-style-type: none"> <li>- Il prodotto è spento.</li> <li>- Il prodotto continua a non ricevere alimentazione elettrica.</li> </ul>	<ul style="list-style-type: none"> <li>- Accertarsi che l'unità Leader e le unità Follower siano accese. Il tasto di accensione/spegnimento (On/Off) (I/O) deve trovarsi in posizione On (I).</li> <li>- Quando si spegne l'unità Leader, anche le unità Follower si spengono dopo un'interruzione della comunicazione di 10 minuti.</li> <li>- Quando un'unità Follower si spegne, gli altri prodotti continuano a funzionare.</li> <li>- Accertarsi che il prodotto sia collegato correttamente alla rete elettrica.</li> </ul>
Il prodotto si avvia, ma non riceve segnali dal telecomando.	<ul style="list-style-type: none"> <li>- Le batterie non sono inserite correttamente nel telecomando o sono mancanti.</li> <li>- Accertarsi che le batterie nel telecomando siano cariche.</li> <li>- Solo l'unità Leader riceve informazioni.</li> <li>- Gli interruttori DIP non sono configurati correttamente.</li> </ul>	<ul style="list-style-type: none"> <li>- Inserire le batterie nel telecomando.</li> <li>- Sostituire le batterie nel telecomando.</li> <li>- Orientare il telecomando sull'unità Leader.</li> <li>- Accertarsi che gli interruttori DIP per l'unità di ventilazione Leader siano configurati correttamente.</li> </ul>
Il prodotto si avvia, riceve il segnale dal telecomando ma il ventilatore non si attiva.	<ul style="list-style-type: none"> <li>- Il prodotto non è ancora avviato.</li> <li>- Il prodotto è in modalità eco.</li> <li>- La ventola è bloccata.</li> </ul>	<ul style="list-style-type: none"> <li>- Il prodotto non è ancora avviato.</li> <li>- Il prodotto è in modalità eco.</li> <li>- Attendere 40 secondi che il prodotto entri in funzione.</li> <li>- Accertarsi che il prodotto non sia in modalità eco.</li> <li>- Accertarsi che il ventilatore non sia bloccato.</li> </ul>
Il prodotto non riceve segnali dal telecomando e il LED rosso lampeggia.	<ul style="list-style-type: none"> <li>- Occorre pulire il filtro.</li> <li>- Le batterie non sono inserite correttamente nel telecomando o sono mancanti.</li> </ul>	<ul style="list-style-type: none"> <li>- Pulire il filtro seguendo le istruzioni contenute nel capitolo relativo alla manutenzione.</li> <li>- Inserire le batterie nel telecomando.</li> </ul>
Il prodotto si avvia, ma non riceve segnali dal telecomando.	<ul style="list-style-type: none"> <li>- Il collegamento tra le unità Leader e Follower non viene stabilito correttamente.</li> <li>- Gli interruttori DIP non sono parametrizzati correttamente.</li> </ul>	<ul style="list-style-type: none"> <li>- Accertarsi che il collegamento tra le unità Leader e Follower sia stabilito correttamente.</li> <li>- Accertarsi che gli interruttori DIP per le unità Follower siano parametrizzati correttamente.</li> </ul>
Il prodotto funziona solo in modalità di ventilazione incrociata Leader/Follower durante la notte o alla velocità 2 con recupero del calore attivo durante il giorno.	<ul style="list-style-type: none"> <li>- La soglia di umidità selezionata non è appropriata.</li> </ul>	<ul style="list-style-type: none"> <li>- Aumentare la soglia di umidità.</li> </ul>





## B Schema elettrico







## C Dati tecnici

### Dati tecnici – generali

	VAR 60/2 D			
	OFF OFF	OFF ON	ON OFF	ON ON
<b>Portata massima</b>	40 m <sup>3</sup> /h	60 m <sup>3</sup> /h	20 m <sup>3</sup> /h	40 m <sup>3</sup> /h
<b>Portata</b>	10/14/28/40 m <sup>3</sup> /h	10/20/40/60 m <sup>3</sup> /h	5/10/14/20 m <sup>3</sup> /h	10/14/28/40 m <sup>3</sup> /h
<b>Livello di potenza acustica</b>	25,3/28,7/38,9/45,3 dB(A)	25,3/34,4/45,3/52,4 dB(A)	22,5/25,3/28,7/34,4 dB(A)	25,3/28,7/38,9/45,3 dB(A)
<b>Livello di insonorizzazione</b>	42 dB	42 dB	42 dB	42 dB
<b>Classe di filtraggio</b>	<ul style="list-style-type: none"> <li>- Iso Coarse 30 % (lato anteriore)</li> <li>- Iso Coarse 45 % (lato posteriore)</li> </ul>	<ul style="list-style-type: none"> <li>- Iso Coarse 30 % (lato anteriore)</li> <li>- Iso Coarse 45 % (lato posteriore)</li> </ul>	<ul style="list-style-type: none"> <li>- Iso Coarse 30 % (lato anteriore)</li> <li>- Iso Coarse 45 % (lato posteriore)</li> </ul>	<ul style="list-style-type: none"> <li>- Iso Coarse 30 % (lato anteriore)</li> <li>- Iso Coarse 45 % (lato posteriore)</li> </ul>

	VAR 60/2 D			
				
Intervallo di frequenza	-	-	-	-
Potenza massima di trasmissione	-	-	-	-
Campo di funzionamento consentito	-30 ... 50 °C	-30 ... 50 °C	-30 ... 50 °C	-30 ... 50 °C
Peso	3,5 kg	3,5 kg	3,5 kg	3,5 kg
Diametro del tubo	160 mm	160 mm	160 mm	160 mm
Diametro del foro	162 mm	162 mm	162 mm	162 mm

	VAR 60/2 DW			
				
Portata massima	40 m <sup>3</sup> /h	60 m <sup>3</sup> /h	20 m <sup>3</sup> /h	40 m <sup>3</sup> /h
Portata	10/14/28/40 m <sup>3</sup> /h	10/20/40/60 m <sup>3</sup> /h	5/10/14/20 m <sup>3</sup> /h	10/14/28/40 m <sup>3</sup> /h
Livello di potenza acustica	25,3/28,7/38,9/45,3 dB(A)	25,3/34,4/45,3/52,4 dB(A)	22,5/25,3/28,7/34,4 dB(A)	25,3/28,7/38,9/45,3 dB(A)
Livello di insonorizzazione	42 dB	42 dB	42 dB	42 dB
Classe di filtraggio	- Iso Coarse 30 % (lato anteriore) - Iso Coarse 45 % (lato posteriore)	- Iso Coarse 30 % (lato anteriore) - Iso Coarse 45 % (lato posteriore)	- Iso Coarse 30 % (lato anteriore) - Iso Coarse 45 % (lato posteriore)	- Iso Coarse 30 % (lato anteriore) - Iso Coarse 45 % (lato posteriore)
Intervallo di frequenza	868,0 ... 868,6 MHz	868,0 ... 868,6 MHz	868,0 ... 868,6 MHz	868,0 ... 868,6 MHz
Potenza massima di trasmissione	< 25 mW	< 25 mW	< 25 mW	< 25 mW
Campo di funzionamento consentito	-30 ... 50 °C	-30 ... 50 °C	-30 ... 50 °C	-30 ... 50 °C
Peso	3,5 kg	3,5 kg	3,5 kg	3,5 kg
Diametro del tubo	160 mm	160 mm	160 mm	160 mm
Diametro del foro	162 mm	162 mm	162 mm	162 mm

#### Dati tecnici – impianto elettrico

	VAR 60/2 D	VAR 60/2 DW
Tensione di alimentazione	220 ... 240 V <sub>AC</sub>	220 ... 240 V <sub>AC</sub>
Frequenza	50 Hz	50 Hz
Potenza massima assorbita	8,9 W	8,9 W
Tipo di protezione	IPX4	IPX4

# Įrengimo instrukcija

## Turinys

<b>1</b>	<b>Sauga</b> .....	<b>70</b>
1.1	Su veiksmams susijusios įspėjamosios nuorodos.....	70
1.2	Naudojimas pagal paskirtį .....	70
1.3	Bendrosios saugos nuorodos .....	70
1.4	Teisės aktai (direktyvos, įstatymai, standartai) ....	71
<b>2</b>	<b>Nuorodos dėl dokumentacijos</b> .....	<b>72</b>
2.1	Kitų galiojančių dokumentų laikymasis .....	72
2.2	Dokumentų saugojimas .....	72
2.3	Instrukcijos galiojimas.....	72
<b>3</b>	<b>Gaminio aprašymas</b> .....	<b>72</b>
3.1	Serijos numeris .....	72
3.2	Prietaiso konstrukcija.....	72
3.3	Duomuo specifikacijų lentelėje .....	72
3.4	CE ženklas.....	73
<b>4</b>	<b>Montavimas</b> .....	<b>73</b>
4.1	Komplektacijos tikrinimas .....	73
4.2	Gaminio matmenys.....	73
4.3	Mažiausi atstumai .....	73
<b>5</b>	<b>Įrengimas</b> .....	<b>73</b>
5.1	Reikalavimų gaminio įrengimo vietai vykdymas.....	73
5.2	Gamyklinis parametrų nustatymas .....	73
5.3	Sistemos parametrų nustatymas .....	73
5.4	Parametrų atkūrimas .....	74
5.5	Elektros instaliacija .....	74
<b>6</b>	<b>Produkto savybės</b> .....	<b>75</b>
<b>7</b>	<b>Gaminio paleidimas</b> .....	<b>75</b>
<b>8</b>	<b>Sutrikimų šalinimas</b> .....	<b>75</b>
8.1	Sutrikimų šalinimas.....	75
8.2	Atsarginių dalių įsigijimas .....	75
<b>9</b>	<b>Eksploatacijos sustabdymas</b> .....	<b>76</b>
9.1	Laikinas gaminio eksploatacijos sustabdymas ....	76
9.2	Galutinis gaminio eksploatacijos sustabdymas.....	76
<b>10</b>	<b>Perdirbimas ir šalinimas</b> .....	<b>76</b>
<b>Priedas</b>	.....	<b>77</b>
<b>A</b>	<b>Sutrikimų šalinimas</b> .....	<b>77</b>
<b>B</b>	<b>Sujungimų schema</b> .....	<b>78</b>
<b>C</b>	<b>Techniniai duomenys</b> .....	<b>78</b>

# 1 Sauga

## 1.1 Su veiksmiais susijusios įspėjamosios nuorodos

### Su veiksmiais susijusių įspėjamųjų nuorodų klasifikacija

Su veiksmiais susijusios įspėjamosios nuorodos pagal galimo pavojaus sunkumą klasifikuojamos su šiais įspėjamaisiais ženklais ir signaliniais žodžiais:

#### Įspėjamieji ženklai ir signaliniai žodžiai



##### **Pavojus!**

Tiesioginis pavojus gyvybei arba sunkių sužalojimų pavojus



##### **Pavojus!**

Pavojus gyvybei dėl elektros smūgio



##### **Įspėjimas!**

Lengvų sužalojimų pavojus



##### **Atsargiai!**

Materialinės žalos arba žalos aplinkai rizika

## 1.2 Naudojimas pagal paskirtį

Naudojant netinkamai arba ne pagal paskirtį, gali kilti pavojai naudotojo ar kitų asmenų sveikatai ir gyvybei, arba gali būti padaryta žala gaminiui ir kitam turtui.

Gaminys skirtas tik orui tiekti į gyvenamąsias patalpas ir orui šalinti iš jų. Gaminį eksploatuoti galima tik naudojant filtrus.

Gaminys nėra skirtas orui tiekti į baseinų sistemas ir orui šalinti iš jų. Dėl didelės dulkių apkrovos vykstant statyboms gaminio eksploatuoti neleidžiama.

Naudojimas pagal paskirtį apima:

- pateiktų gaminio bei visų kitų įrangos dalių naudojimo, įrengimo ir techninės priežiūros instrukcijų laikymąsi;
- visų instrukcijose nurodytų kontrolės ir techninės priežiūros sąlygų laikymąsi.

Kitoks nei pateikiamoje instrukcijoje aprašytas naudojimas arba jo ribas peržengiantis naudojimas yra laikomas naudojimu ne pagal paskirtį. Naudojimu ne pagal paskirtį taip pat laikomas bet koks tiesioginis naudojimas komerciniais arba pramoniniais tikslais.

### **Dėmesio!**

Bet koks neleistinas naudojimas yra draudžiamas.

## 1.3 Bendrosios saugos nuorodos

### 1.3.1 Pavojus dėl nepakankamos kvalifikacijos

Šiuos darbus leidžiama atlikti tik šildymo sistemų specialistui, turinčiam pakankamą kvalifikaciją:

- Montavimas
  - Išmontavimas
  - Įrengimas
  - Paleidimas
  - Tikrinimas ir techninė priežiūra
  - Remontas
  - Eksploatacijos sustabdymas
- Atsižvelkite į esamą technikos lygį.

### 1.3.2 Pavojus gyvybei dėl elektros smūgio

Palietus įtampingąsias dalis, kyla pavojus patirti elektros smūgį.

Prieš pradėdami dirbti prie gaminio, atlikite toliau nurodytus veiksmus:


- Atjunkite įtampos tiekimą gaminiui atjungdami visų maitinimo šaltinių visus polių (skiriamojo įtaiso, pvz., saugiklio arba apsauginio linijos jungiklio, tarpelis tarp kontaktų turi būti mažiausiai 3 mm).
- Apsaugokite, kad nebūtų įjungti iš naujo.
- Patikrinkite, ar neliko įtampos.

### 1.3.3 Pavojus apsinuodyti dėl vienu metu eksploatuojant su patalpos oro tiekimu susijusia pakura

Šis gaminys vienu metu gali būti eksploatuojamas ir su pakura. Jei jis tuo pat metu yra eksploatuojamas su patalpos oro tiekimu susijusia pakura, tuomet iš pakuros į buvimo patalpas gali patekti ir išplisti gyvybei pavojingos išmetamosios dujos.

Todėl prieš sumontuojant butų vėdinimo bloką, privaloma atlikti šiuos veiksmus:

- Su atsakingu kaminkrėčiu suderinkite reikalingas saugumo priemones, laikydamiesi galiojančių teisės aktų nuostatų.
- Objekte sumontuokite tinkamą saugos įtaisą, kuris stebėtų slėgių skirtumą tarp gyvenamosios patalpos ir išmetamųjų dujų



išleidimo kanalo ir, esant per dideliam slėgių skirtumui, gaminį išjungtų.

- ▶ Kaminkrėtys privalo patvirtinti, kad yra sumontuotas saugos įtaisas.

#### **1.3.4 Ventilatoriaus keliamas sužalojimų pavojus**

Greitai besisukantis ventilatorius gali sukelti sužalojimus.

- ▶ Įsitikinkite, kad gaminys yra išjungtas, ir tik tada dirbkite su juo (prie jo).
- ▶ Gaminį montuokite 2 m virš grindų, taip išvengsite sužalojimų pavojų.

#### **1.3.5 Materialinės žalos rizika dėl netinkamų įrankių**

- ▶ Varžtinėmis jungtims priveržti arba atlaisvinti naudokite tinkamą įrankį.

#### **1.3.6 Šaltis gali padaryti žalos.**

- ▶ Nemontuokite produkto patalpose, kuriose gali būti didelis šaltis.

#### **1.4 Teisės aktai (direktyvos, įstatymai, standartai)**

- ▶ Vadovaukitės nacionaliniais teisės aktais, standartais, direktyvomis, potvarkiais ir įstatymais.



## 2 Nuorodos dėl dokumentacijos

### 2.1 Kitų galiojančių dokumentų laikymasis

- ▶ Būtinai laikykite visų eksploatacijos ir įrengimo instrukcijų, pridėdamų prie sistemos komponentų.
- ▶ Atkreipkite dėmesį į šalyje galiojančias nuorodas, pateiktas priede Country Specifics.

### 2.2 Dokumentų saugojimas

- ▶ Perduokite šią instrukciją bei visus kitus galiojančius dokumentus sistemos eksploatuotojui.

### 2.3 Instrukcijos galiojimas

Ši instrukcija taikoma tik:

#### Gaminys – prekės kodas

VAR 60/2 D	0010047340
VAR 60/2 DW	0010047341

## 3 Gaminio aprašymas

Gaminys yra autonominis gyvenamosioms patalpoms skirtas buto vėdinimo prietaisas. Buto vėdinimo blokas turi du jutiklius:

- drėgmės jutiklį,
- ryškumo jutiklį.

Buto vėdinimo blokas gali būti integruotas sistemoje, kurioje yra iki 16 buto vėdinimo prietaisų.

Subalansuotam vėdinimui turi būti sumontuotas porinis skaičius buto vėdinimo bloką.

Vėdinimo sistema veikia „Leader-Follower“ principu.

Buto vėdinimo prietaisas VAR 60/2 D gali būti naudojamas kartu su šiais gaminiais:

- valdymo pultu VAZ CP/2 arba VAZ CPC/2.

Arba

- nuotolinio valdymo pultu VAZ RC/2.

Buto vėdinimo prietaisas VAR 60/2 DW gali būti naudojamas kartu su šiais gaminiais:

- valdymo pultu VAZ CPW/2 arba VAZ CPCW/2,

Arba

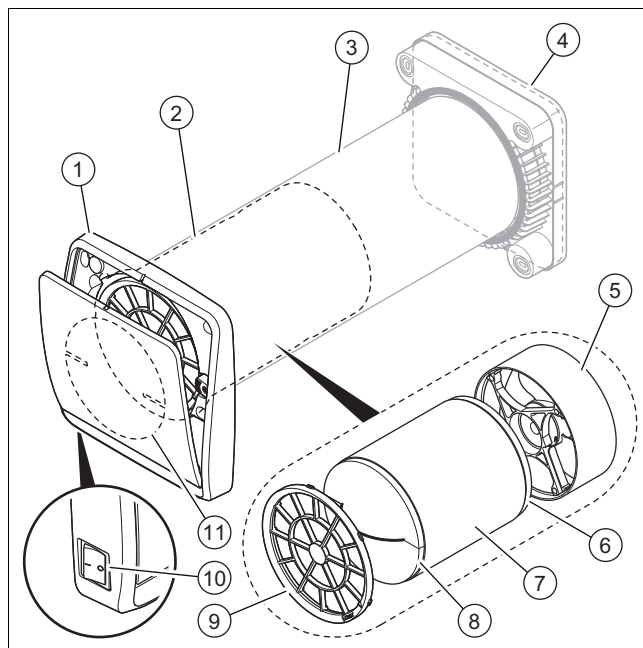
- nuotolinio valdymo pultu VAZ RC/2.

### 3.1 Serijos numeris

Serijos numeris yra dviejose skirtingose vietose:

- Vidinėje pagrindinio bloko pusėje.
- Išorinėje oro tiekimo ir šalinimo bloko pusėje.

## 3.2 Prietaiso konstrukcija



- |   |   |    |                                      |
|---|---|----|--------------------------------------|
| 1 | Pagrindinis blokas  | 6  | Galinis filtras „ISO Coarse 45 %“    |
| 2 | Oro tiekimo ir šalinimo blokas                              | 7  | Keraminis šilumokaitis               |
| 3 | Potinkinis oro vamzdis (užsakoma ir tiekama atskirai)       | 8  | Priekinis filtras „ISO Coarse 30 %“  |
| 4 | Išorinis dengiamasis gaubtas (užsakoma ir tiekama atskirai) | 9  | Apsauginės ir laikinios grotelės     |
| 5 | Ventiliatorius  | 10 | Įjungimo / išjungimo jungiklis (0/I) |
|   |   | 11 | Užrakinimo įtaisas                   |

### 3.3 Duomuo specifikacijų lentelėje

Specifikacijų lentelė yra vidinėje ventiliacijos bloko pusėje.

Duomuo specifikacijų lentelėje	Reikšmė
	Perskaitykite instrukciją!
	II apsaugos klasė
VAR 60/2 D VAR 60/2 DW	Tipo pavadinimas
VAR	Buto vėdinimo prietaisas su šilumos rekuperacijos funkcija
60	Maks. tūrinis oro srautas m <sup>3</sup> /h
/2	Gaminio versija
D	Autonominis (laidinė versija)
DW	Autonominis (radijo versija)
1 ~ /N	1-os fazės maitinimas
V	El. tinklo įtampa
Hz	El. tinklo dažnis
W	Maksimali imamoji elektros galia
IP	Apsaugos laipsnis
T	Maks. temperatūra



### 3.4 CE ženklas



CE ženklu užtikrinama, kad gaminiai pagal atitikties deklaraciją atitinka pagrindinius galiojančių direktyvų reikalavimus.

Šiuo gamintojas deklaruoja, kad šioje instrukcijoje aprašyto tipo radijo įrenginys atitinka direktyvą 2014/53/ES. Visą ES atitikties deklaracijos tekstą rasite toliau nurodytu interneto adresu: <http://www.vaillant-group.com/doc/doc-radio-equipment-directive/>.

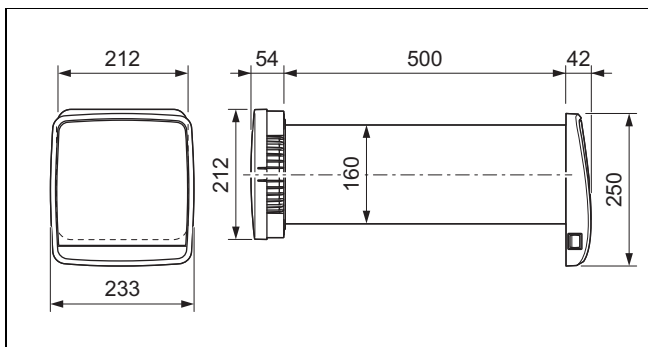
## 4 Montavimas

### 4.1 Komplektacijos tikrinimas

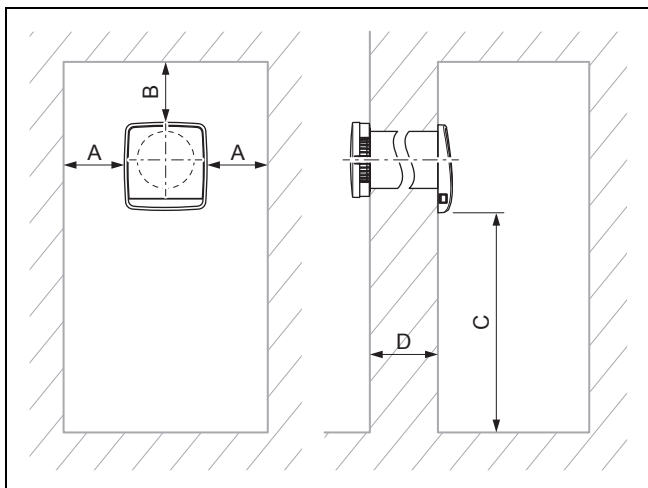
- ▶ Patikrinkite, ar pristatytame komplekte yra visos dalys.

Skaičius	Pavadinimas
1	Pagrindinis blokas
1	Oro tiekimo ir šalinimo blokas
1	Pridedama pakuotė su dokumentacija

### 4.2 Gaminio matmenys



### 4.3 Mažiausi atstumai



	Mažiausias atstumas
A	100 mm
B	100 mm
C	2000 mm
D	250 ... 1 000 mm

## 5 Įrengimas

### 5.1 Reikalavimų gaminio įrengimo vietai vykdymas

Šis gaminys gali būti montuojamas bute, rūsyje arba tarnybinėje patalpoje.

- ▶ Laikykites šiuo metu galiojančių nacionalinių statybos teisės aktų nuostatų.
- ▶ Įsitinkite, kad įrengimo vieta sausa ir apsaugota nuo šalčio.
- ▶ Pasirinkdami įrengimo vietą, atsižvelkite į gaminio garso galios lygį ir garso izoliacijos priemones. (→ Puslapis 78)
- ▶ Atsižvelkite į potinkinio oro vamzdžio skersmenį ir minimalius atstumus iki lubų, langų ir kampų.

### 5.2 Gamyklinis parametrų nustatymas

Visi butų ventiliacijos blokų parametrai nustatyti gamykloje „Leader“ režime.

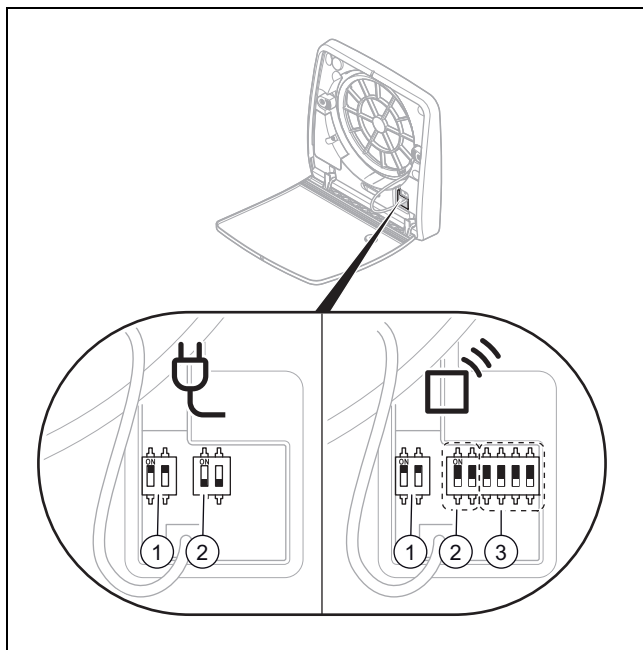
#### 5.2.1 Santykinės drėgmės ribinė vertė

Santykinės drėgmės ribinė vertė nustatyta 60 %.

#### 5.2.2 Maks. oro srautas

DIP jungikliai paprastai yra nustatyti greičiu V3 40 m<sup>3</sup>/h (→ Puslapis 74).

### 5.3 Sistemos parametrų nustatymas



- 1 Ryšys tarp „Leader“ ir „Follower“
- 2 Oro srauto diapazono nustatymas
- 3\* Belaidžio tinklo ryšys  
\* tik belaidei versijai

- Butų vėdinimo blokus montuokite po du.
  - ◀ Pirmiausia sumontuokite „Leader“.
  - Visi kiti sumontuoti gaminiai yra „Follower“.
- DIP jungiklio (1) parametrus nustatykite tokius, kad būtų užmegztas ryšys tarp „Leader“ ir „Follower“.

DIP jungiklio 1 parametų nustatymas	Nuotolinio valdymo	Valdymo pultas
„Leader“		
„Follower“ nustatytas priešingoje „Leader“ pusėje		
„Follower“ nustatytas toje pačioje pusėje kaip ir „Leader“		

3. „Leader“ oro srautui reguliuoti nustatykite DIP jungiklio (2) parametrus.
- Ignoruojamas „Follower“ DIP jungiklio (2) parametų nustatymas.

DIP jungiklio 2 parametų nustatymas	Naktis	V1	V2	V3
	10 m³/h	14 m³/h	28 m³/h	40 m³/h
	10 m³/h	20 m³/h	40 m³/h	60 m³/h
	5 m³/h	10 m³/h	14 m³/h	20 m³/h
	10 m³/h	14 m³/h	28 m³/h	40 m³/h



#### Nuoroda

DIP jungikliai (2) paprastai yra nustatyti ties OFF (žr. 1 eilutę).

#### Galiojimas: Belaidis montavimas

- ▶ Mažiausiai 1 iš 4 DIP jungiklių (3) nustatykite ties ON.
  - ◀ Taip nustačius parametrus išvengiama interferencijų ir kitose sistemose.



#### Nuoroda

DIP jungiklių (3) parametrai gamykloje nustatyti į (OFF). Kad blokai galėtų palaikyti ryšį vienas su kitu, visiems blokams turi būti įrengta viena kodavimo sistema.

#### Galiojimas: Tableau de commande sans fil

- ▶ Valdymo pulto parametrus nustatykite taip pat kaip ir oro blokų.

## 5.4 Parametų atkūrimas



#### Nuoroda

Jei DIP jungiklių nustatyti parametrai nėra tinkami, tuomet rekomenduojama atlikti sistemos parametų atstatą.

1. Gaminį išjunkite pagrindiniu jungikliu.



#### Nuoroda

Konfigūracijos pakeisti negalima, kol įrenginys yra įjungtas.

2. Patikrinkite ir, jei reikia, pakeiskite DIP jungiklių nustatytus parametrus.
3. Gaminį įjunkite pagrindiniu jungikliu.
  - ◀ Gaminys dabar nustatytas naujai konfigūracijai.

## 5.5 Elektros instaliacija



### Pavojus!

#### Pavojus gyvybei dėl elektros smūgio!

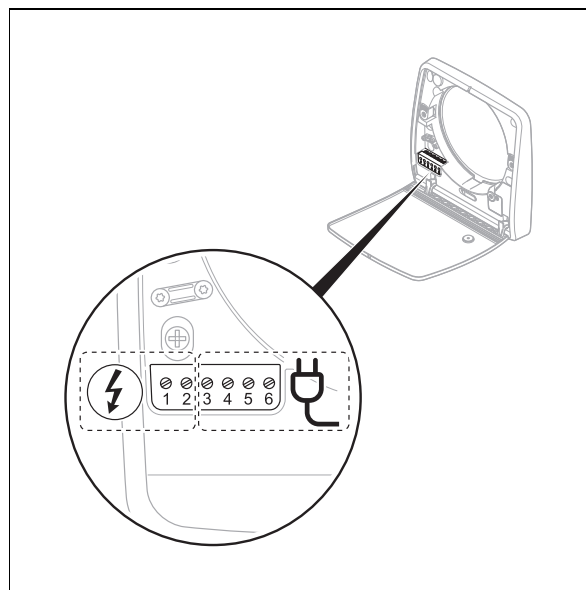
Tinklo prijungimo gnybtuose L ir N teka nuolatinė srovė!

- ▶ Atjunkite įtampos tiekimą gaminiui atjungdami visų maitinimo šaltinių visus polių (skiriamojo įtaiso, pvz., saugiklio arba apsauginio linijos jungiklio, tarpelis tarp kontaktų turi būti mažiausiai 3 mm).
- ▶ Apsaugokite gaminį nuo įjungimo.
- ▶ Palaukite mažiausiai 3 min., kol kondensatoriuose neliks įtampos.
- ▶ Patikrinkite, ar neliko įtampos.

Elektros instaliacijos darbus gali atlikti tik kvalifikuotas elektrikas.

### 5.5.1 Elektros tiekimo prijungimas

- 1.



Sujunkite „Leader“ ir visų „Follower“ butų vėdinimo blokų laidus L ir N su atitinkamais elektros tiekimo gnybtais ant tvirtinamo prie sienos rėmo (→ Puslapis 78).



## Atsargiai!

### Materialinė žala dėl netinkamo prijungimo!

Supainiojus jungtis L ir N su žemos įtampos sujungimo laidais, gaminys bus sugadintas

- ▶ Laidus prie gnybtų N ir L prijunkite tinkamai.

- L ir N gnybtams naudokite nuo 0,5 mm<sup>2</sup> iki 1 mm<sup>2</sup> skerspjūvio maitinimo laidą.

**Galiojimas:** Laidinis montavimas

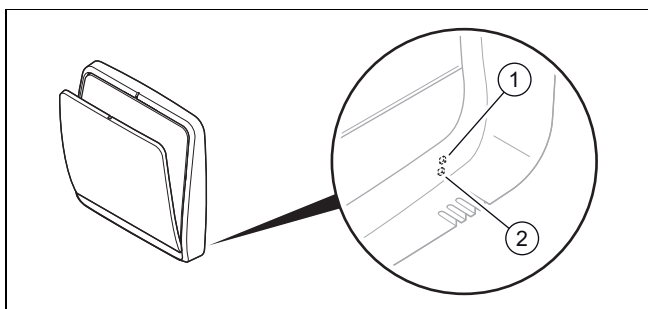
- ▶ Prijunkite maitinimo laidą (gnybtas 3, gnybtas 4 ir gnybtas 5). (→ Puslapis 78)
- ▶ Naudokite laidą (gnybtas 3, gnybtas 4 ir gnybtas 5), kurio skerspjūvis yra nuo 0,35 mm<sup>2</sup> iki 1 mm<sup>2</sup>.



### Nuoroda

Bendras ryšio laido ilgis (įsk. valdymo skydą) turi būti mažesnis nei 500 m.

## 6 Produkto savybės



- 1 Drėgmės jutiklis                      2 Ryškumo jutiklis

Visi ventiliacijos blokai turi du jutiklius:

- ryškumo jutiklį
- drėgmės jutiklį

Tik „Leader“ jutikliai yra aktyvūs ir siunčia komandą ventiliacijos sistemos „Follower“.

**Galiojimas:** Tableau de commande avec capteur de CO<sub>2</sub>

Šiame valdymo pulto modelyje yra:

- CO<sub>2</sub> jutiklis

Valdymo pultas atpažįsta CO<sub>2</sub> kiekį patalpoje.

Kai viršijamas CO<sub>2</sub> kiekis, jį priderina reguliatorius ir siunčia valdymo komandą į „Leader“, kuris perduoda informaciją į „Follower“.

## 7 Gaminio paleidimas

- Įsitikinkite, kad visi ventiliacijos įrenginiai yra tinkamai prijungti.
- Įjunkite iš eilės visus ventiliacijos sistemos įrenginius įjungimo / išjungimo jungikliu.

**Galiojimas:** Nuotol. vald.

- ▶ Nuotolinio valdymo pultą nukreipkite į „Leader“.

**Galiojimas:** Valdymo pultas

- ▶ Prieš įjungdami ventiliatorių blokus, suaktyvinkite valdymo pultą.

- Valdymo elementu pasirinkite režimą.

## 8 Sutrikimų šalinimas

### 8.1 Sutrikimų šalinimas

**Galiojimas:** Laidinis montavimas

**Sąlyga:** Valdymo pultas neužmezga ryšio su „Leader“.

- ▶ Išjunkite prietaisą.
- ▶ Įsitikinkite, kad ventiliatoriaus blokas prie sienos sumontuotas tinkamai ir kad yra kontaktas su kištukine jungtimi.

**Galiojimas:** Belaidis montavimas

**Sąlyga:** Valdymo pultas neužmezga ryšio su „Leader“.

- ▶ Įsitikinkite, kad radijo ryšys yra ≤ 20 m.

**arba:**

- ▶ Iš naujo nustatykite „Leader“ valdymo pulto parametrus, įvesdami teisingą kodą.

**arba:**

- ▶ Išjunkite prietaisą.
- ▶ Įsitikinkite, kad ventiliatoriaus blokas prie sienos sumontuotas tinkamai ir kad yra kontaktas su kištukine jungtimi.

Žr. trikčių šalinimo lentelę priede. (→ Puslapis 77)

### 8.2 Atsarginių dalių įsigijimas

Atitikties tikrinimo metu originalias konstrukcines gaminio dalis sertifikavo ir gamintojas. Jei techninės priežiūros arba remonto metu naudojate kitas, o ne sertifikuotas arba leistas naudoti dalis, gaminys nebeatitiks galiojančių standartų ir neteksite atitikties deklaracijos..

Primygtinai rekomenduojame naudoti originalias gamintojo atsargines dalis, nes kitaip nebus užtikrintas saugus ir be sutrikimų gaminio eksploatavimas. Norėdami gauti informacijos apie turimas originalias atsargines dalis, kreipkitės kontaktiniu adresu, kuris nurodytas galinėje šios instrukcijos pusėje.

- ▶ Jei atliekant techninės priežiūros arba remonto darbus Jums reikia atsarginių dalių, tada naudokite tik gaminių leidžiamas atsargines dalis.

## 9 Eksploatacijos sustabdymas

### 9.1 Laikinas gaminio eksploatacijos sustabdymas

1. Gaminį išjunkite įjungimo / išjungimo jungikliu.
2. Išjunkite gaminiai įtampos tiekimą, išjungdami įtampos tiekimą prie visų polių (pvz., saugiklį arba apsauginį galios jungiklį).

### 9.2 Galutinis gaminio eksploatacijos sustabdymas

1. Gaminį išjunkite įjungimo / išjungimo jungikliu.
2. Atjunkite įtampos tiekimą gaminiai atjungdami visų maitinimo šaltinių visus polius (skiriamojo įtaiso, pvz., saugiklio arba apsauginio linijos jungiklio, tarpelis tarp kontaktų turi būti mažiausiai 3 mm).
3. Išmontuokite gaminį ir susijusius komponentus.

## 10 Perdirbimas ir šalinimas

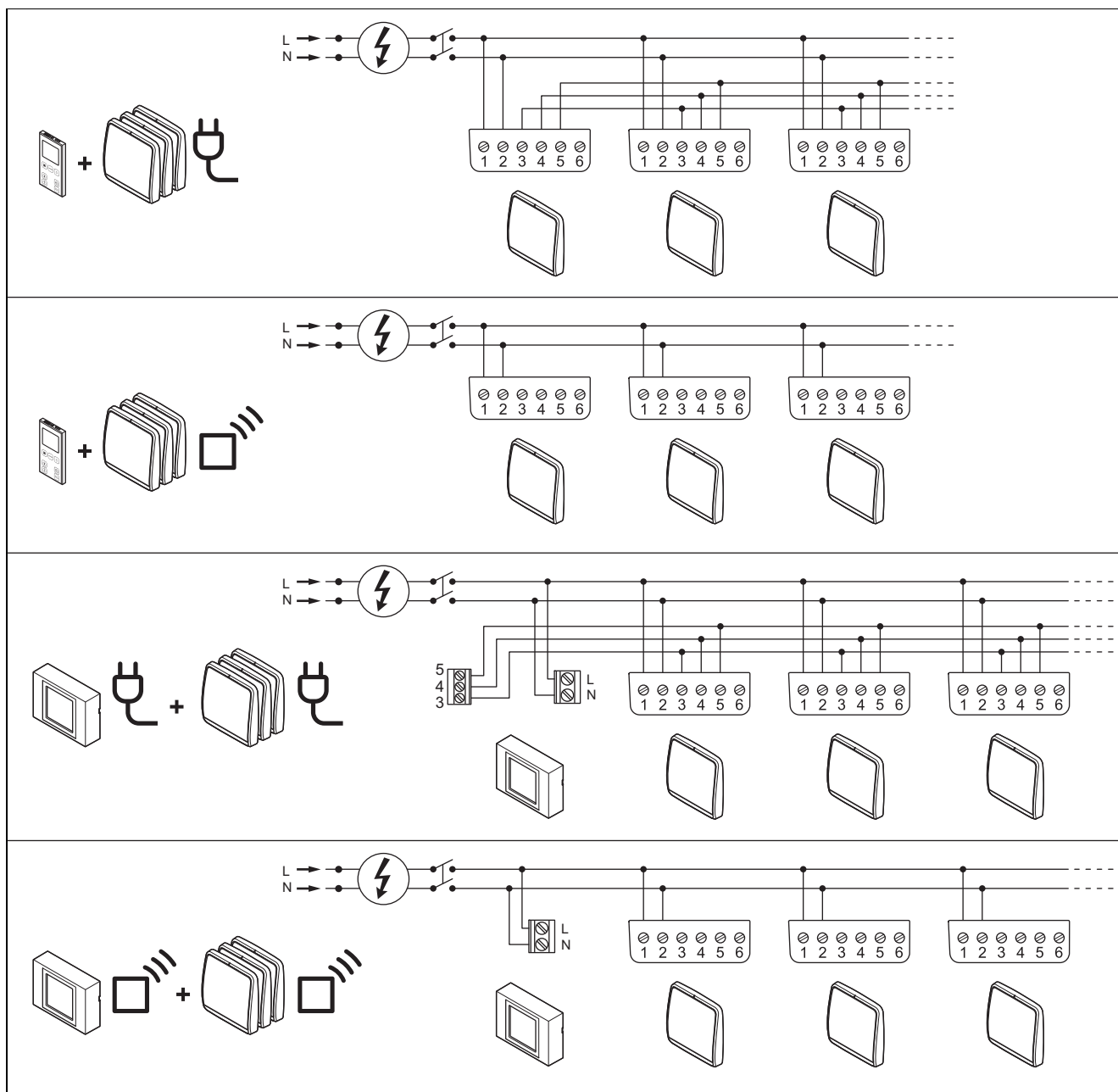
### Pakuotės šalinimas

- ▶ Tinkamai utilizuokite pakuotę.
- ▶ Laikykitės visų susijusių reglamentų.

## A Sutrikimų šalinimas

Sutrikimas	Galima priežastis	Sutrikimų šalinimas
„Leader“ nepasileidžia.	<ul style="list-style-type: none"> <li>- Gaminys išjungtas.</li> <li>- Gaminui netiekiami įtampa.</li> </ul>	<ul style="list-style-type: none"> <li>- Įsitikinkite, kad „Leader“ įjungtas. Įjungimo / išjungimo mygtukas (I/O) turi būti padėtyje „Ij. (I)“.</li> <li>- Įsitikinkite, kad gaminys yra tinkamai prijungtas prie elektros maitinimo tinklo.</li> </ul>
„Follower“ nepasileidžia.	<ul style="list-style-type: none"> <li>- Gaminys išjungtas.</li> <li>- Gaminui netiekiami įtampa.</li> </ul>	<ul style="list-style-type: none"> <li>- Įsitikinkite, kad „Leader“ ir „Follower“ yra įjungti. Įjungimo / išjungimo mygtukas (I/O) turi būti padėtyje „Ij. (I)“.</li> <li>- Jei „Leader“ išjungiamas, po 10 minučių trukusio ryšio nutrūkimo išsijungia ir „Follower“.</li> <li>- Jei išjungiamas „Follower“, kitas gaminys veikia toliau.</li> <li>- Įsitikinkite, kad gaminys yra tinkamai prijungtas prie elektros maitinimo tinklo.</li> </ul>
Gaminys pasileidžia, tačiau iš nuotolinio valdymo pulto negauna jokio signalo.	<ul style="list-style-type: none"> <li>- Baterijos neteisingai įdėtos į nuotolinio valdymo pultą arba jų ten nėra.</li> <li>- Įsitikinkite, kad baterijos nuotolinio valdymo pulte yra įkrautos.</li> <li>- Informaciją gauna tik „Leader“.</li> <li>- DIP jungikliai yra neteisingai sukonfigūruoti.</li> </ul>	<ul style="list-style-type: none"> <li>- Baterijas įdėkite į nuotolinio valdymo pultą.</li> <li>- Pakeiskite baterijas nuotolinio valdymo pulte.</li> <li>- Nuotolinio valdymo pultą nukreipkite į „Leader“.</li> <li>- Įsitikinkite, kad DIP jungiklis yra tinkamai sukonfigūruotas „Leader“ ventiliacijos blokui.</li> </ul>
Gaminys pasileidžia, tačiau ventiliatorius iš nuotolinio valdymo pulto negauna signalo.	<ul style="list-style-type: none"> <li>- Gaminys dar nepaleistas.</li> <li>- Gaminys veikia kontrolės režimu.</li> <li>- Ventiliatorius yra užblokuotas.</li> </ul>	<ul style="list-style-type: none"> <li>- Gaminys dar nepaleistas.</li> <li>- Gaminys veikia kontrolės režimu.</li> <li>- Palaukite 40 sek., kad gaminys pradėtų veikti.</li> <li>- Įsitikinkite, kad gaminys nėra kontrolės režime.</li> <li>- Įsitikinkite, kad ventiliatorius nėra užblokuotas.</li> </ul>
Gaminys negauna iš nuotolinio valdymo pulto jokio signalo, mirksi raudonas šviesos diodas.	<ul style="list-style-type: none"> <li>- Filtras turi būti išvalytas.</li> <li>- Baterijos neteisingai įdėtos į nuotolinio valdymo pultą arba jų ten nėra.</li> </ul>	<ul style="list-style-type: none"> <li>- Išvalykite filtrą pagal techninės priežiūros skyriuje pateiktas instrukcijas.</li> <li>- Baterijas įdėkite į nuotolinio valdymo pultą.</li> </ul>
Gaminys pasileidžia, tačiau iš nuotolinio valdymo pulto negauna jokio signalo.	<ul style="list-style-type: none"> <li>- Ryšys tarp „Leader“ ir „Follower“ užmegztas netinkamai.</li> <li>- DIP jungiklių parametrai nustatyti neteisingai.</li> </ul>	<ul style="list-style-type: none"> <li>- Įsitikinkite, kad ryšys tarp „Leader“ ir „Follower“ užmegztas tinkamai.</li> <li>- Įsitikinkite, kad DIP jungiklių, skirtų „Follower“, parametrai yra nustatyti tinkamai.</li> </ul>
Gaminys veikia tik „Leader“ / „Follower“ kryžminės ventiliacijos režimu naktį arba 2 greičio pakopa su aktyvia šilumos rekuperacija dieną.	<ul style="list-style-type: none"> <li>- Ribinė drėgmės vertė pasirinkta netinkamai.</li> </ul>	<ul style="list-style-type: none"> <li>- Padidinkite ribinę drėgmės vertę.</li> </ul>





## B Sujungimų schema







## C Techniniai duomenys

### Techniniai duomenys – Bendrieji

	VAR 60/2 D			
	OFF OFF	OFF ON	ON OFF	ON ON
<b>Maks. pralaida</b>	40 m <sup>3</sup> /val.	60 m <sup>3</sup> /val.	20 m <sup>3</sup> /val.	40 m <sup>3</sup> /val.
<b>Srautas</b>	10/14/28/40 m <sup>3</sup> /val.	10/20/40/60 m <sup>3</sup> /val.	5/10/14/20 m <sup>3</sup> /val.	10/14/28/40 m <sup>3</sup> /val.
<b>Garso galios lygis</b>	25,3/28,7/38,9/45,3 dB(A)	25,3/34,4/45,3/52,4 dB(A)	22,5/25,3/28,7/34,4 dB(A)	25,3/28,7/38,9/45,3 dB(A)
<b>Garso izoliacijos priemonės</b>	42 dB	42 dB	42 dB	42 dB
<b>Filtro klasė</b>	– Iso Coarse 30 % (vorn) – „Iso Coarse 45 %“ (gale)	– Iso Coarse 30 % (vorn) – „Iso Coarse 45 %“ (gale)	– Iso Coarse 30 % (vorn) – „Iso Coarse 45 %“ (gale)	– Iso Coarse 30 % (vorn) – „Iso Coarse 45 %“ (gale)

	VAR 60/2 D			
				
Dažnio diapazonas	–	–	–	–
Maks. spinduliuojamoji galia	–	–	–	–
Leidžiamas darbinis diapazonas	–30 ... 50 °C	–30 ... 50 °C	–30 ... 50 °C	–30 ... 50 °C
Svoris	3,5 kg	3,5 kg	3,5 kg	3,5 kg
Vamzdžio skersmuo	160 mm	160 mm	160 mm	160 mm
Kiaurymės skersmuo	162 mm	162 mm	162 mm	162 mm

	VAR 60/2 DW			
				
Maks. pralaida	40 m <sup>3</sup> /val.	60 m <sup>3</sup> /val.	20 m <sup>3</sup> /val.	40 m <sup>3</sup> /val.
Srautas	10/14/28/40 m <sup>3</sup> /val.	10/20/40/60 m <sup>3</sup> /val.	5/10/14/20 m <sup>3</sup> /val.	10/14/28/40 m <sup>3</sup> /val.
Garso galios lygis	25,3/28,7/38,9/45,3 dB(A)	25,3/34,4/45,3/52,4 dB(A)	22,5/25,3/28,7/34,4 dB(A)	25,3/28,7/38,9/45,3 dB(A)
Garso izoliacijos priemonės	42 dB	42 dB	42 dB	42 dB
Filtro klasė	– Iso Coarse 30 % (vorn) – „Iso Coarse 45 %“ (gale)	– Iso Coarse 30 % (vorn) – „Iso Coarse 45 %“ (gale)	– Iso Coarse 30 % (vorn) – „Iso Coarse 45 %“ (gale)	– Iso Coarse 30 % (vorn) – „Iso Coarse 45 %“ (gale)
Dažnio diapazonas	868,0 ... 868,6 MHz	868,0 ... 868,6 MHz	868,0 ... 868,6 MHz	868,0 ... 868,6 MHz
Maks. spinduliuojamoji galia	< 25 mW	< 25 mW	< 25 mW	< 25 mW
Leidžiamas darbinis diapazonas	–30 ... 50 °C	–30 ... 50 °C	–30 ... 50 °C	–30 ... 50 °C
Svoris	3,5 kg	3,5 kg	3,5 kg	3,5 kg
Vamzdžio skersmuo	160 mm	160 mm	160 mm	160 mm
Kiaurymės skersmuo	162 mm	162 mm	162 mm	162 mm

### Elektros įrangos techniniai duomenys

	VAR 60/2 D	VAR 60/2 DW
Elektros tinklo įtampa	220 ... 240 V <sub>AC</sub>	220 ... 240 V <sub>AC</sub>
Dažnis	50 Hz	50 Hz
Maks. imamoji galia	8,9 W	8,9 W
Saugos klasė	IPX4	IPX4

# Instrukcja instalacji

## Spis treści

<b>1</b>	<b>Bezpieczeństwo</b> .....	<b>81</b>
1.1	Ostrzeżenia związane z wykonywanymi czynnościami .....	81
1.2	Użytkowanie zgodne z przeznaczeniem .....	81
1.3	Ogólne informacje na temat bezpieczeństwa .....	81
1.4	Przepisy (dyrektywy, ustawy, normy) .....	82
<b>2</b>	<b>Wskazówki dotyczące dokumentacji</b> .....	<b>83</b>
2.1	Przestrzegać dokumentacji dodatkowej .....	83
2.2	Przechowywanie dokumentów .....	83
2.3	Zakres stosowalności instrukcji .....	83
<b>3</b>	<b>Opis produktu</b> .....	<b>83</b>
3.1	Numer seryjny.....	83
3.2	Budowa produktu.....	83
3.3	Dane na tabliczce znamionowej .....	83
3.4	Oznaczenie CE.....	84
<b>4</b>	<b>Montaż</b> .....	<b>84</b>
4.1	Sprawdzanie zakresu dostawy .....	84
4.2	Wymiary produktu.....	84
4.3	Najmniejsze odległości .....	84
<b>5</b>	<b>Instalacja</b> .....	<b>84</b>
5.1	Przestrzeganie wymagań dotyczących miejsca ustawienia produktu .....	84
5.2	Parametryzacja fabryczna .....	84
5.3	Ustawianie parametrów systemu.....	85
5.4	Przywracanie parametrów .....	85
5.5	Instalacja elektryczna .....	86
<b>6</b>	<b>Cechy produktu</b> .....	<b>86</b>
<b>7</b>	<b>Uruchomienie produktu</b> .....	<b>86</b>
<b>8</b>	<b>Rozwiązywanie problemów</b> .....	<b>87</b>
8.1	Rozwiązywanie problemów .....	87
8.2	Zamawianie części zamiennych .....	87
<b>9</b>	<b>Wyłączenie z eksploatacji</b> .....	<b>87</b>
9.1	Okresowe wyłączenie produktu .....	87
9.2	Ostateczne wyłączenie produktu z eksploatacji .....	87
<b>10</b>	<b>Recykling i usuwanie odpadów</b> .....	<b>87</b>
<b>Załącznik</b>	.....	<b>88</b>
<b>A</b>	<b>Usuwanie usterek</b> .....	<b>88</b>
<b>B</b>	<b>Schemat połączeń</b> .....	<b>89</b>
<b>C</b>	<b>Dane techniczne</b> .....	<b>89</b>



# 1 Bezpieczeństwo

## 1.1 Ostrzeżenia związane z wykonywanymi czynnościami

### Klasyfikacja ostrzeżeń dotyczących wykonywanych czynności

Ostrzeżenia dotyczące wykonywanych czynności są opatrzone następującymi znakami ostrzegawczymi i słowami ostrzegawczymi w zależności od wagi potencjalnego niebezpieczeństwa:

#### Znaki ostrzegawcze i słowa ostrzegawcze



#### Niebezpieczeństwo!

Bezpośrednie zagrożenie życia lub niebezpieczeństwo odniesienia poważnych obrażeń ciała



#### Niebezpieczeństwo!

Niebezpieczeństwo porażenia prądem



#### Ostrzeżenie!

Niebezpieczeństwo lekkich obrażeń ciała



#### Ostrożnie!

Ryzyko strat materialnych lub zanieczyszczenia środowiska naturalnego

## 1.2 Użytkowanie zgodne z przeznaczeniem

W przypadku niefachowego lub niezgodnego z przeznaczeniem zastosowania, mogą wystąpić niebezpieczeństwa dla zdrowia i życia użytkownika lub osób trzecich bądź zakłócenia działania produktu i inne szkody materialne.

Produkt jest przeznaczony wyłącznie do wentylacji nawiewnej i wywiewnej pomieszczeń mieszkalnych. Produkt można eksploatować tylko z włożonymi filtrami.

Produkt nie służy do wentylacji nawiewnej i wywiewnej hal basenowych. Ze względu na duże obciążenie pyłem, eksploatacja produktu w czasie prac budowlanych jest zabroniona.

Użytkowanie zgodne z przeznaczeniem obejmuje:

- przestrzeganie dołączonych instrukcji obsługi, instalacji i konserwacji produktu oraz wszystkich innych podzespołów układu

- przestrzeganie wszystkich warunków przeglądów i konserwacji wyszczególnionych w instrukcjach.

Zastosowanie inne od opisanego w niniejszej instrukcji lub wykraczające poza opisany zakres jest niezgodne z przeznaczeniem. Niezgodne z przeznaczeniem jest również każde bezpośrednie zastosowanie w celach komercyjnych lub przemysłowych.

#### Uwaga!

Zabrania się wszelkiego użytkowania niezgodnego z przeznaczeniem.

## 1.3 Ogólne informacje na temat bezpieczeństwa

### 1.3.1 Niebezpieczeństwo związane z niewystarczającymi kwalifikacjami

Poniższe prace mogą wykonywać tylko instalatorzy posiadające odpowiednie kwalifikacje:

- Montaż
  - Demontaż
  - Instalacja
  - Uruchamianie
  - Przegląd i konserwacja
  - Naprawa
  - Wyłączenie z eksploatacji
- ▶ Postępować zgodnie z aktualnym stanem techniki.

### 1.3.2 Niebezpieczeństwo porażenia prądem

W przypadku dotknięcia podzespołów będących pod napięciem, występuje niebezpieczeństwo porażenia prądem.

Zanim rozpocznie się pracę przy produkcie:

- ▶ Odłączyć produkt od napięcia poprzez wyłączenie wszystkich zasilających elektrycznych na wszystkich biegunach (wyłącznik elektryczny z przerwą między stykami minimum 3 mm, np. bezpiecznik lub wyłącznik zabezpieczenia linii).
- ▶ Zabezpieczyć przed ponownym włączeniem.
- ▶ Sprawdzić skuteczność odłączenia od napięcia.



### **1.3.3 Niebezpieczeństwo zatrucia wskutek jednoczesnej eksploatacji z kotłem pobierającym powietrze z wewnątrz**

Ten produkt może być eksploatowany jednocześnie z paleniskami. Jeżeli jest on eksploatowany jednocześnie z paleniskiem z pracą urządzenia z poborem powietrza z pomieszczenia (otwarta komora spalania), z paleniska do pomieszczeń mogą przedostawać się i rozprzestrzeniać groźne dla życia spaliny.

Dlatego przed instalacją domowego urządzenia wentylacyjnego należy wykonać poniższe działania:

- ▶ Skoordynować niezbędne środki bezpieczeństwa z odpowiedzialnym kominiarzem zgodnie z obowiązującymi przepisami prawa.
- ▶ W zakresie klienta powinno być zainstalowane odpowiednie urządzenie zabezpieczające kontrolujące różnicę ciśnień między pomieszczeniem mieszkalnym a odprowadzaniem spalin i wyłączające produkt w przypadku zbyt dużej różnicy ciśnień.
- ▶ Zlecić badanie zainstalowanego urządzenia zabezpieczającego zakładowi kominarskiemu.

### **1.3.4 Niebezpieczeństwo obrażeń ciała z powodu wentylatora**

Duża prędkość wentylatora może spowodować obrażenia ciała.

- ▶ Przed rozpoczęciem pracy z produktem upewnić się, że jest on wyłączony.
- ▶ Zainstalować produkt 2 m nad podłożem, aby uniknąć obrażeń ciała.

### **1.3.5 Ryzyko szkód materialnych spowodowane stosowaniem niewłaściwych narzędzi.**

- ▶ W celu dokręcenia lub odkręcenia śrubunków prosimy stosować specjalistyczne narzędzie.

### **1.3.6 Ryzyko szkód materialnych spowodowane przez mróz**

- ▶ Instalować produkt w pomieszczeniach w których zawsze panują dodatnie temperatury.

## **1.4 Przepisy (dyrektywy, ustawy, normy)**

- ▶ Przestrzegać krajowych przepisów, norm, dyrektyw, rozporządzeń i ustaw.



## 2 Wskazówki dotyczące dokumentacji

### 2.1 Przestrzegać dokumentacji dodatkowej

- ▶ Bezwzględnie przestrzegać wszystkich instrukcji obsługi i instalacji dołączonych do podzespołów układu.
- ▶ Należy przestrzegać wskazówek właściwych dla danego kraju w załączniku Country Specifics.

### 2.2 Przechowywanie dokumentów

- ▶ Należy przekazać niniejszą instrukcję oraz wszystkie dołączone dokumenty użytkownikowi instalacji.

### 2.3 Zakres stosowalności instrukcji

Niniejsza instrukcja dotyczy wyłącznie:

#### Produkt - numer artykułu

VAR 60/2 D	0010047340
VAR 60/2 DW	0010047341

## 3 Opis produktu

Produkt jest niecentralnym domowym urządzeniem wentylacyjnym do pomieszczeń mieszkalnych. Domowe urządzenie wentylacyjne jest wyposażone w dwa czujniki:

- jeden czujnik wilgoci.
- jeden czujnik jasności.

Domowe urządzenie wentylacyjne może być zintegrowane w systemie z maksymalnie 16 urządzeniami wentylacyjnymi.

Aby zapewnić zbilansowaną wentylację, musi być zainstalowana parzysta liczba domowych urządzeń wentylacyjnych.

Układ wentylacji działa według zasady element prowadzący - element następczy.

Domowe urządzenie wentylacyjne VAR 60/2 D jest kompatybilne z poniższymi produktami:

- Pulpit sterowania pracą urządzenia VAZ CP/2 lub VAZ CPC/2.

LUB

- Zdalne sterowanie VAZ RC/2.

Domowe urządzenie wentylacyjne VAR 60/2 DW jest kompatybilne z poniższymi produktami:

- Pulpit sterowania pracą urządzenia VAZ CPW/2 lub VAZ CPCW/2.

LUB

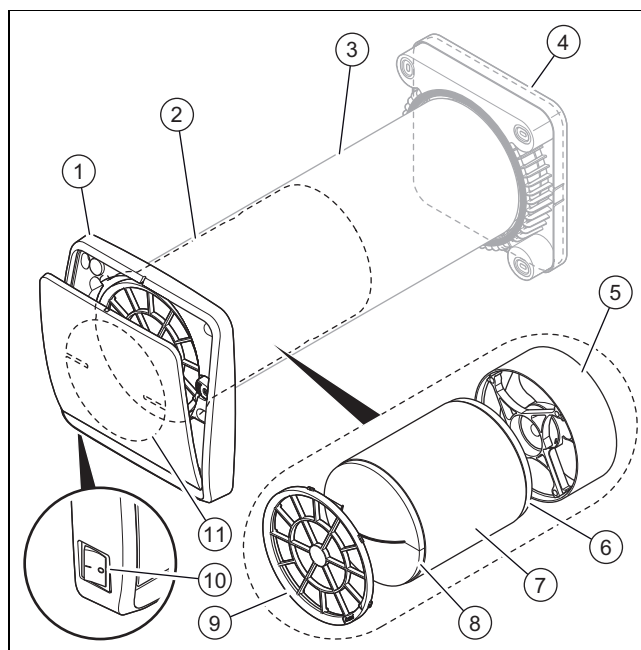
- Zdalne sterowanie VAZ RC/2.

### 3.1 Numer seryjny

Numer serii podany jest w dwóch różnych miejscach:

- Po wewnętrznej stronie zespołu głównego.
- Na stronie zewnętrznej jednostki wentylacji i odpowietrzania.

### 3.2 Budowa produktu



1	Zespół główny	6	Tylny filtr ISO Coarse 45%
2	Jednostka wentylacji i odpowietrzania	7	Ceramiczny wymiennik ciepła
3	Rura powietrzna podtynkowa (zamawianie i dostawa osobno)	8	Przedni filtr ISO Coarse 30%
4	Pokrywa zewnętrzna (zamawianie i dostawa osobno)	9	Kratka ochronna i utrzymująca
5	Wentylator	10	Włącznik/wyłącznik (0/I)
		11	Urządzenie zamykające

### 3.3 Dane na tabliczce znamionowej

Tabliczka znamionowa znajduje się po wewnętrznej stronie zespołu wentylatora.

Dane na tabliczce znamionowej	Znaczenie
	Przeczytać instrukcję!
	Klasa ochrony II
VAR 60/2 D VAR 60/2 DW	Oznaczenie typu
VAR	Domowe urządzenie wentylacyjne z odzyskiem ciepła
60	Maks. przepływ powietrza w m <sup>3</sup> /h
/2	Generacja produktu
D	Niecentralny (wersja z kablem)
DW	Centralny (wersja radiowa)
1 ~ /N	Zasilanie 1-fazowe

Dane na tabliczce znamionowej	Znaczenie
V	Napięcie sieciowe
Hz	Częstotliwość sieci
W	Maksymalny pobór mocy elektrycznej
IP	Stopień ochrony
T	Maksymalna temperatura

### 3.4 Oznaczenie CE



Oznaczenie CE informuje o tym, że zgodnie z deklaracją zgodności produkt spełnia podstawowe wymagania odnoszących dyrektyw.

Producent niniejszym oświadcza, że urządzenie radiowe o typie opisanym w niniejszej instrukcji jest zgodne z dyrektywą 2014/53/EU. Pełny tekst deklaracji zgodności UE jest dostępny na stronie: <http://www.vaillant-group.com/doc/doc-radio-equipment-directive/>.

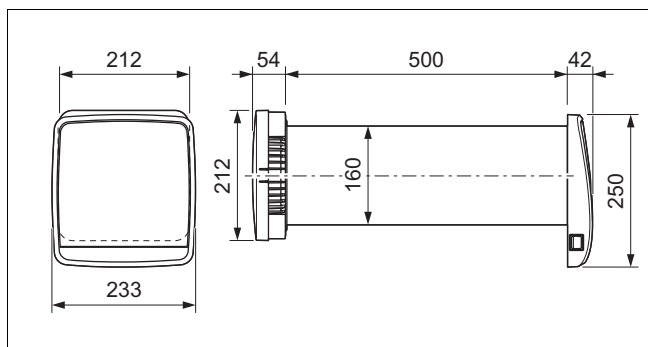
## 4 Montaż

### 4.1 Sprawdzanie zakresu dostawy

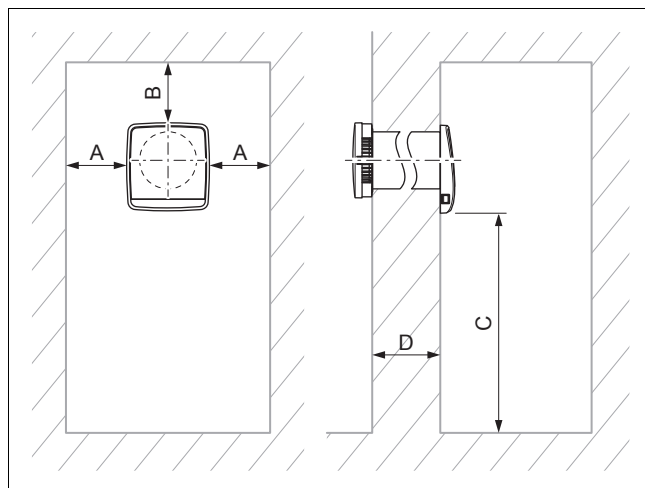
- Sprawdzić kompletność zakresu dostawy.

Liczba	Nazwa
1	Zespół główny
1	Jednostka wentylacji i odpowietrzania
1	Dodatkowe opakowanie z dokumentacją

### 4.2 Wymiary produktu



### 4.3 Najmniejsze odległości



	Minimalny odstęp
A	100 mm
B	100 mm
C	2000 mm
D	250 ... 1 000 mm

## 5 Instalacja

### 5.1 Przestrzeganie wymagań dotyczących miejsca ustawienia produktu

Ten produkt można ustawiać w mieszkaniu, pomieszczeniu piwnicznym, pomieszczeniu magazynowym lub w pomieszczeniu eksploatacyjnym.

- Przestrzegać obowiązujących krajowych przepisów budowlanych.
- Zadbać, aby miejsce ustawienia było suche i zabezpieczone przed mrozem.
- Podczas ustalania miejsca montażu należy uwzględnić poziom hałasu i stopień izolacji akustycznej. (→ strona 89)
- Uwzględnić średnicę podtynkowej rury powietrznej oraz najmniejsze odległości od sufitu, okien i narożników.

### 5.2 Parametryzacja fabryczna

Wszystkie domowe urządzenie wentylacyjne są fabrycznie sparаметryzowane w trybie elementu prowadzącego.

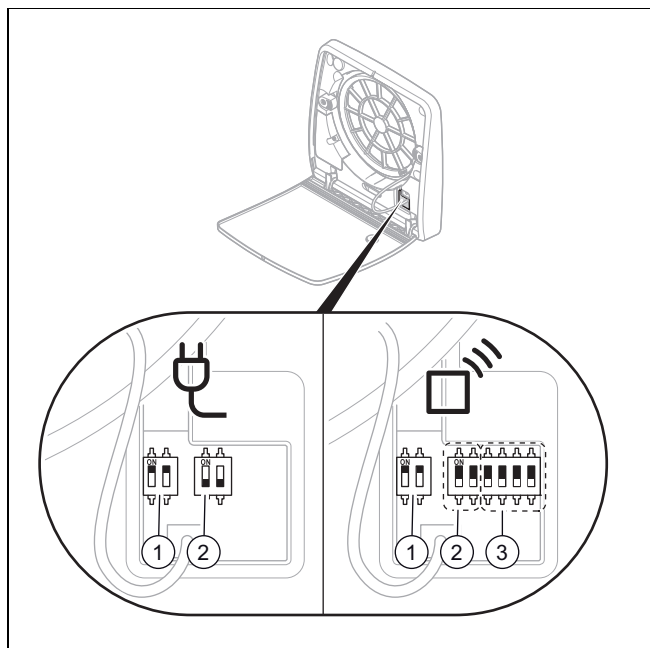
#### 5.2.1 Względna wartości progowa wilgoci

Nastawa fabryczna względnej wartości progowej wilgotności jest sparаметryzowana na 60%.

#### 5.2.2 Maksymalny strumień powietrza

Wyłączniki DIP są standardowo ustawione na prędkość V3 40 m<sup>3</sup>/h (→ strona 85).

## 5.3 Ustawianie parametrów systemu



- |   |  |    |                                  |
|---|--|----|----------------------------------|
| 1 | Komunikacja między elementem przewodzącym a następczym | 3* | Komunikacja sieci bezprzewodowej |
| 2 | Ustawienie zakresu strumienia powietrza                |    | * Tylko wersja bezprzewodowa     |

- Instalować domowe urządzenia wentylacyjne parami.
  - Produkt zainstalowany jako pierwszy jest elementem przewodzącym.
    - Wszystkie kolejne zainstalowane produkty są elementami następczymi.
- Sparametryzować wyłączniki DIP (1) w taki sposób, aby nawiązana została komunikacja między elementem przewodzącym a elementami następczymi.

Parametryzacja wyłączników DIP 1	Zdalne sterowanie	Pulpit sterowania pracą urządzenia
Element przewodzący	ON OFF	ON ON
Element następczy przeciwnie do elementu przewodzącego	OFF ON	OFF ON
Element następczy identyczny z elementem przewodzącym	OFF OFF	OFF OFF

- Sparametryzować wyłączniki DIP (2), aby ustawić strumień powietrza elementu przewodzącego.
  - Parametryzacja wyłączników DIP (2) elementów następczych zostaje zignorowana.

Parametryzacja wyłączników DIP 2	Noc	V1	V2	V3
OFF OFF	10 m³/h	14 m³/h	28 m³/h	40 m³/h
OFF ON	10 m³/h	20 m³/h	40 m³/h	60 m³/h

Parametryzacja wyłączników DIP 2	Noc	V1	V2	V3
ON OFF	5 m³/h	10 m³/h	14 m³/h	20 m³/h
ON ON	10 m³/h	14 m³/h	28 m³/h	40 m³/h



### Wskazówka

Wyłączniki DIP (2) są standardowo sparametryzowane na (OFF) (patrz wiersz 1).

**Zakres stosowności:** Instalacja bezprzewodowa

- Sparametryzować co najmniej 1 z 4 wyłączników DIP (3) na (ON).
  - Taka parametryzacja pozwala uniknąć również interferencji z innymi systemami.



### Wskazówka

Wyłączniki DIP (3) są sparametryzowane fabrycznie na (OFF). Należy skonfigurować wspólne kodowanie dla wszystkich jednostek, aby mogły się komunikować między sobą.

**Zakres stosowności:** Tableau de commande sans fil

- Sparametryzować pulpit sterowania pracą urządzenia z takim samym ustawieniem jak urządzenia wentylacyjne.

## 5.4 Przywracanie parametrów



### Wskazówka

Jeśli parametryzacja wyłączników DIP nie działa prawidłowo, wówczas zalecane jest zresetowanie parametrów systemowych.

- Wyłączyć produkt za pomocą wyłącznika głównego.



### Wskazówka

Zmiana konfiguracji nie jest możliwa, dopóki urządzenie jest włączone.

- Sprawdzić i w razie potrzeby zmienić parametryzację wyłączników DIP.
- Włączyć produkt za pomocą wyłącznika głównego.
  - Produkt jest teraz ustawiony na nową konfigurację.

## 5.5 Instalacja elektryczna



### Niebezpieczeństwo! Zagrożenie życia wskutek porażenia prądem elektrycznym!

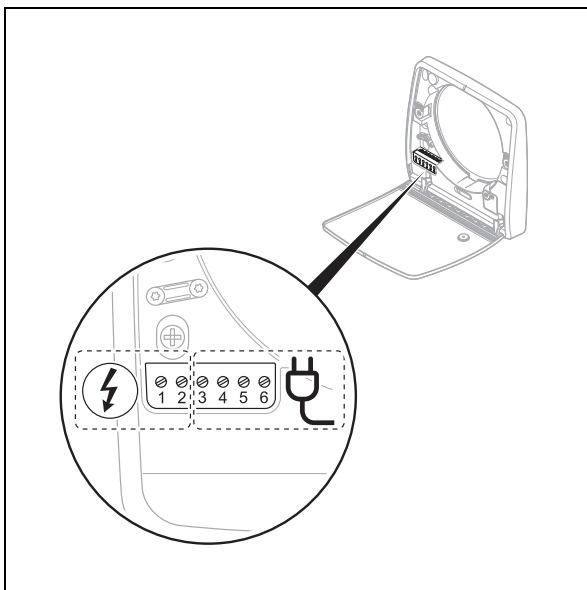
Na listach zaciskowych zasilania sieciowego L i N stale występuje ciągłe napięcie:

- ▶ Odłączyć produkt od napięcia poprzez wyłączenie wszystkich zasilających na wszystkich biegunach (wyłącznik elektryczny z przerwą między stykami minimum 3 mm, np. bezpiecznik lub wyłącznik zabezpieczenia linii).
- ▶ Zabezpieczyć produkt przed ponownym włączeniem.
- ▶ Odczekać co najmniej 3 minuty, aż rozładują się kondensatory.
- ▶ Sprawdzić skuteczność odłączenia od napięcia.

Instalację elektryczną może wykonywać tylko elektryk ze specjalnymi uprawnieniami i doświadczeniem.

### 5.5.1 Podłączanie zasilania

1.



W przypadku elementu przewodzącego i elementów następczych należy podłączyć kable L i N do domowych urządzeń wentylacyjnych do odpowiednich zacisków doprowadzania prądu na ramie mocowania ściennego (→ strona 89).



### Ostrożnie! Szkody rzeczowe spowodowane nieprawidłowym podłączeniem!

W przypadku pomylenia przyłączy L i N z kablami połączeniowymi niskiego napięcia produkt ulega uszkodzeniu.

- ▶ Podłączyć kable prawidłowo do zacisków N i L.

2. Stosować kable przyłącza sieci o przekroju od 0,5 mm<sup>2</sup> do 1 mm<sup>2</sup> do zacisków L i N.

**Zakres stosowalności:** Instalacja z kablem

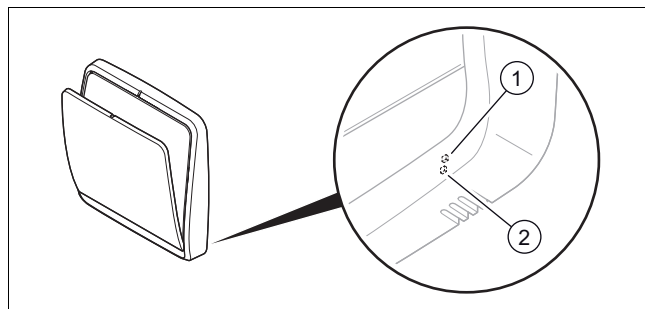
- ▶ Zamknąć kable przyłącza sieci (zacisk 3, zacisk 4 i zacisk 5). (→ strona 89)
- ▶ Stosować kable (zacisk 3, zacisk 4 i zacisk 5) o przekroju od 0,35 mm<sup>2</sup> do 1 mm<sup>2</sup>.



### Wskazówka

Długość całkowita kabli komunikacyjnych (wraz z osłoną obsługową) musi być mniejsza niż 500 m.

## 6 Cechy produktu



1 Czujnik wilgotności

2 Czujnik jasności

Wszystkie zespoły wentylatora są wyposażone w dwa czujniki:

- jeden czujnik jasności
- jeden czujnik wilgoci

Tylko czujniki elementu przewodzącego są aktywne i przesyłają polecenie do elementu następczego układu wentylacji.

**Zakres stosowalności:** Tableau de commande avec capteur de CO<sub>2</sub>

Ta wersja pulpitu sterowania pracą urządzenia jest wyposażona w:

- jeden czujnik CO<sub>2</sub>.

Pulpit sterowania pracą urządzenia rozpoznaje zawartość CO<sub>2</sub> w pomieszczeniu.

Jeśli zawartość CO<sub>2</sub> zostanie przekroczona, wówczas dostosuje regulację i prześle polecenie sterowania do urządzenia przewodzącego, które przekaże informacje do elementu następczego.

## 7 Uruchomienie produktu

1. Zadbać, aby wszystkie domowe urządzenia wentylacyjne były prawidłowo zamontowane.
2. Włączyć wszystkie domowe urządzenia wentylacyjne w systemie wentylacji po kolei włącznikiem/wyłącznikiem.

**Zakres stosowalności:** Zdalne sterowanie

- ▶ Skierować zdalne sterowanie na element przewodzący.



**Zakres stosowalności:** Pulpit sterowania pracą urządzenia

- ▶ Aktywować pulpit sterowania pracą urządzenia przed włączeniem zespołów wentylatora.

3. Przy pomocy elementu obsługi wybrać tryb.

## 8 Rozwiązywanie problemów

### 8.1 Rozwiązywanie problemów

**Zakres stosowalności:** Instalacja z kablem

**Warunek:** Pulpit sterowania pracą urządzenia nie nawiązuje połączenia z elementem prowadzącym.

- ▶ Wyłączyć produkt z eksploatacji.
- ▶ Upewnić się, że zespół wentylatora jest prawidłowo zamontowany na ścianie i zapewniony jest styk złącza wtykowego.

**Zakres stosowalności:** Instalacja bezprzewodowa

**Warunek:** Pulpit sterowania pracą urządzenia nie nawiązuje połączenia z elementem prowadzącym.

- ▶ Upewnić się, że odcinek radiowy  $\leq 20$  m.

**lub:**

- ▶ Ponownie sparametryzować pulpit sterowania pracą urządzenia na elemencie prowadzącym z właściwym kodem.

**lub:**

- ▶ Wyłączyć produkt z eksploatacji.
- ▶ Upewnić się, że zespół wentylatora jest prawidłowo zamontowany na ścianie i zapewniony jest styk złącza wtykowego.

Patrz tabela dotycząca usuwania usterek w załączniku.  
(→ strona 88)

### 8.2 Zamawianie części zamiennych

Oryginalne części produktu zostały uwzględnione przez producenta podczas certyfikacji przy badaniu zgodności. Jeżeli podczas konserwacji lub naprawy używane będą inne części nieposiadające certyfikatu lub dopuszczenia, może to spowodować brak wygaśnięcia zgodności produktu i w związku z tym nie będzie on odpowiadał obowiązującym normom.

Zalecamy stosowanie oryginalnych części zamiennych producenta, ponieważ można w ten sposób zapewnić bezzakłóceną eksploatację produktu. Aby uzyskać informacje dotyczące dostępnych oryginalnych części zamiennych, należy zwrócić się pod adres kontaktowy, podany na stronie tylnej niniejszej instrukcji.

- ▶ Jeżeli podczas konserwacji lub naprawy potrzebne są części zamienne, należy stosować wyłącznie części zamienne dopuszczone do produktu.

## 9 Wyłączenie z eksploatacji

### 9.1 Okresowe wyłączenie produktu

1. Wyłączyć produkt za pomocą głównego włącznika/wyłącznika.
2. Odłączyć produkt od napięcia przez wyłączenie zasilania elektrycznego na wszystkich biegunach (np. bezpiecznik lub wyłącznik zabezpieczenia linii).

### 9.2 Ostateczne wyłączenie produktu z eksploatacji

1. Wyłączyć produkt za pomocą głównego włącznika/wyłącznika.
2. Odłączyć produkt od napięcia poprzez wyłączenie wszystkich zasilających elektrycznych na wszystkich biegunach (wyłącznik elektryczny z przerwą między stykami minimum 3 mm, np. bezpiecznik lub wyłącznik zabezpieczenia linii).
3. Wymontować produkt i odpowiednie komponenty.

## 10 Recykling i usuwanie odpadów

### Usuwanie opakowania

- ▶ Zutilizować opakowania transportowe w sposób prawidłowy.
- ▶ Przestrzegać wszystkich odnośnych przepisów.

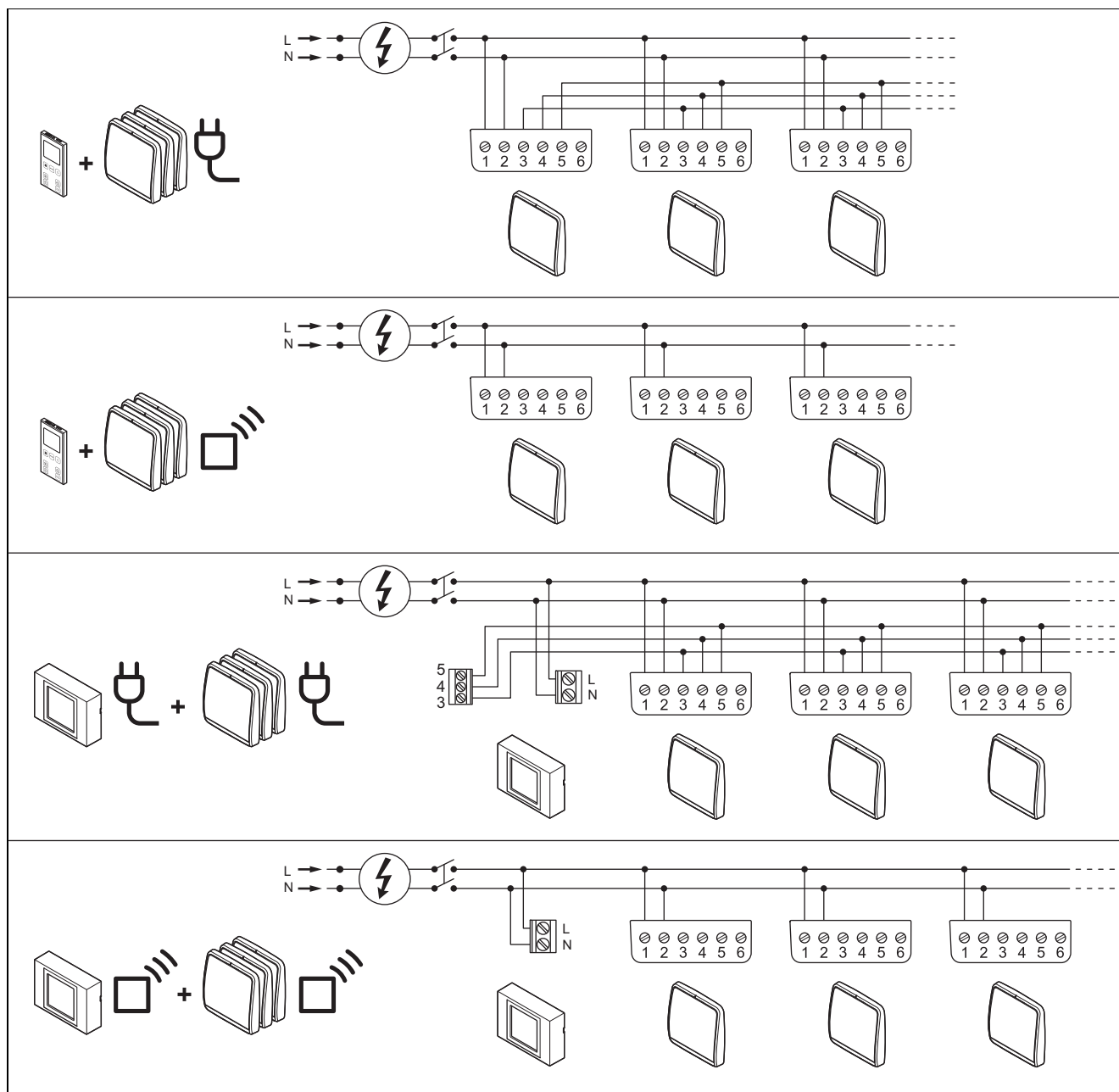
## Załącznik

### A Usuwanie usterek

Zakłócenie działania	Możliwa przyczyna	Rozwiązywanie problemów
Element prowadzący nie uruchamia się.	<ul style="list-style-type: none"> <li>- Produkt jest wyłączony.</li> <li>- Produkt nie jest zasilany prądem.</li> </ul>	<ul style="list-style-type: none"> <li>- Upewnić się, że element prowadzący jest włączony. Przycisk wł./wył. (I/O) musi znajdować się w położeniu wł. (I).</li> <li>- Upewnić się, że produkt jest prawidłowo podłączony do sieci elektrycznej.</li> </ul>
Element następczy nie uruchamia się.	<ul style="list-style-type: none"> <li>- Produkt jest wyłączony.</li> <li>- Produkt nie jest zasilany prądem.</li> </ul>	<ul style="list-style-type: none"> <li>- Upewnić się, że element prowadzący i następczy jest włączony. Przycisk wł./wył. (I/O) musi znajdować się w położeniu wł. (I).</li> <li>- Jeśli element prowadzący jest wyłączony, należy również wyłączyć element następczy po 10-minutowej przerwie w komunikacji.</li> <li>- Jeśli element następczy jest wyłączony, pozostałe produkty działają dalej.</li> <li>- Upewnić się, że produkt jest prawidłowo podłączony do sieci elektrycznej.</li> </ul>
Produkt uruchamia się, nie odbiera jednak sygnału ze zdalnego sterowania.	<ul style="list-style-type: none"> <li>- Baterie nie są prawidłowo włożone w zdalne sterowanie lub ich nie ma.</li> <li>- Upewnić się, że baterie w zdalnym sterowaniu są naładowane.</li> <li>- Tylko element prowadzący otrzymuje informacje.</li> <li>- Wyłączniki DIP nie są skonfigurowane prawidłowo.</li> </ul>	<ul style="list-style-type: none"> <li>- Włożyć baterie w zdalne sterowanie.</li> <li>- Wymienić baterie w zdalnym sterowaniu.</li> <li>- Skierować zdalne sterowanie na element prowadzący.</li> <li>- Upewnić się, że wyłączniki DIP dla zespołu wentylatora elementu prowadzącego są skonfigurowane prawidłowo.</li> </ul>
Produkt uruchamia się, odbiera sygnał ze zdalnego sterowania, ale wentylator nie uruchamia się.	<ul style="list-style-type: none"> <li>- Produkt nie jest jeszcze uruchomiony.</li> <li>- Produkt jest w trybie monitoringu.</li> <li>- Wentylator jest zablokowany.</li> </ul>	<ul style="list-style-type: none"> <li>- Produkt nie jest jeszcze uruchomiony.</li> <li>- Produkt jest w trybie monitoringu.</li> <li>- Odczekać 40 sekund, aby produkt się uruchomił.</li> <li>- Upewnić się, że produkt nie jest w trybie monitoringu.</li> <li>- Upewnić się, że wentylator nie jest zablokowany.</li> </ul>
Produkt nie odbiera sygnału ze zdalnego sterowania i czerwona dioda świecąca miga.	<ul style="list-style-type: none"> <li>- Filtr musi być oczyszczony.</li> <li>- Baterie nie są prawidłowo włożone w zdalne sterowanie lub ich nie ma.</li> </ul>	<ul style="list-style-type: none"> <li>- Wyczyścić filtr zgodnie z instrukcjami w rozdziale Konserwacja.</li> <li>- Włożyć baterie w zdalne sterowanie.</li> </ul>
Produkt uruchamia się, nie odbiera jednak sygnału ze zdalnego sterowania.	<ul style="list-style-type: none"> <li>- Połączenie między elementem prowadzącym i elementami następczymi nie jest nawiązane prawidłowo.</li> <li>- Wyłączniki DIP nie są prawidłowo sparаметryzowane.</li> </ul>	<ul style="list-style-type: none"> <li>- Upewnić się, że połączenie między elementem prowadzącym i elementami następczymi jest nawiązane prawidłowo.</li> <li>- Upewnić się, że wyłączniki DIP dla elementów następczych są sparаметryzowane prawidłowo.</li> </ul>
Produkt działa tylko w trybie przewietrzania elementu prowadzącego/następczego w nocy lub na stopniu prędkości 2 z aktywnym odzyskiem ciepła w dzień.	<ul style="list-style-type: none"> <li>- Wybrana wartość progowa wilgotności jest nieodpowiednia.</li> </ul>	<ul style="list-style-type: none"> <li>- Zwiększyć wartość progową wilgotności.</li> </ul>







## B Schemat połączeń







## C Dane techniczne

### Dane techniczne - informacje ogólne

	VAR 60/2 D			
	OFF OFF	OFF ON	ON OFF	ON ON
<b>Maksymalna prędkość przepływu</b>	40 m <sup>3</sup> /h	60 m <sup>3</sup> /h	20 m <sup>3</sup> /h	40 m <sup>3</sup> /h
<b>Wielkość przepływu</b>	10/14/28/40 m <sup>3</sup> /h	10/20/40/60 m <sup>3</sup> /h	5/10/14/20 m <sup>3</sup> /h	10/14/28/40 m <sup>3</sup> /h
<b>Poziom ciśnienia akustycznego</b>	25,3/28,7/38,9/45,3 dB(A)	25,3/34,4/45,3/52,4 dB(A)	22,5/25,3/28,7/34,4 dB(A)	25,3/28,7/38,9/45,3 dB(A)
<b>Stopień izolacji akustycznej</b>	42 dB	42 dB	42 dB	42 dB
<b>Klasa filtra</b>	<ul style="list-style-type: none"> <li>- Iso Coarse 30% (z przodu)</li> <li>- Iso Coarse 45% (z tyłu)</li> </ul>	<ul style="list-style-type: none"> <li>- Iso Coarse 30% (z przodu)</li> <li>- Iso Coarse 45% (z tyłu)</li> </ul>	<ul style="list-style-type: none"> <li>- Iso Coarse 30% (z przodu)</li> <li>- Iso Coarse 45% (z tyłu)</li> </ul>	<ul style="list-style-type: none"> <li>- Iso Coarse 30% (z przodu)</li> <li>- Iso Coarse 45% (z tyłu)</li> </ul>

	VAR 60/2 D			
				
Zakres częstotliwości	-	-	-	-
Maksymalna moc nadawania	-	-	-	-
Dozwolony zakres eksploatacji	-30 ... 50 °C	-30 ... 50 °C	-30 ... 50 °C	-30 ... 50 °C
Ciężar	3,5 kg	3,5 kg	3,5 kg	3,5 kg
Średnica rury	160 mm	160 mm	160 mm	160 mm
Średnica otworu	162 mm	162 mm	162 mm	162 mm

	VAR 60/2 DW			
				
Maksymalna prędkość przepływu	40 m <sup>3</sup> /h	60 m <sup>3</sup> /h	20 m <sup>3</sup> /h	40 m <sup>3</sup> /h
Wielkość przepływu	10/14/28/40 m <sup>3</sup> /h	10/20/40/60 m <sup>3</sup> /h	5/10/14/20 m <sup>3</sup> /h	10/14/28/40 m <sup>3</sup> /h
Poziom ciśnienia akustycznego	25,3/28,7/38,9/45,3 dB(A)	25,3/34,4/45,3/52,4 dB(A)	22,5/25,3/28,7/34,4 dB(A)	25,3/28,7/38,9/45,3 dB(A)
Stopień izolacji akustycznej	42 dB	42 dB	42 dB	42 dB
Klasa filtra	- Iso Coarse 30% (z przodu) - Iso Coarse 45% (z tyłu)	- Iso Coarse 30% (z przodu) - Iso Coarse 45% (z tyłu)	- Iso Coarse 30% (z przodu) - Iso Coarse 45% (z tyłu)	- Iso Coarse 30% (z przodu) - Iso Coarse 45% (z tyłu)
Zakres częstotliwości	868,0 ... 868,6 MHz	868,0 ... 868,6 MHz	868,0 ... 868,6 MHz	868,0 ... 868,6 MHz
Maksymalna moc nadawania	< 25 mW	< 25 mW	< 25 mW	< 25 mW
Dozwolony zakres eksploatacji	-30 ... 50 °C	-30 ... 50 °C	-30 ... 50 °C	-30 ... 50 °C
Ciężar	3,5 kg	3,5 kg	3,5 kg	3,5 kg
Średnica rury	160 mm	160 mm	160 mm	160 mm
Średnica otworu	162 mm	162 mm	162 mm	162 mm

#### Dane techniczne - instalacja elektryczna

	VAR 60/2 D	VAR 60/2 DW
Zasilanie	220 ... 240 V <sub>AC</sub>	220 ... 240 V <sub>AC</sub>
Częstotliwość	50 Hz	50 Hz
Maksymalny pobór mocy	8,9 W	8,9 W
Stopień ochrony	IPX4	IPX4

# Manual de instalação

## Conteúdo

<b>1</b>	<b>Segurança .....</b>	<b>92</b>
1.1	Indicações de aviso relacionadas com o manuseamento .....	92
1.2	Utilização adequada .....	92
1.3	Advertências gerais de segurança .....	92
1.4	Disposições (diretivas, leis, normas) .....	93
<b>2</b>	<b>Notas relativas à documentação.....</b>	<b>94</b>
2.1	Atenção aos documentos a serem respeitados .....	94
2.2	Guardar os documentos .....	94
2.3	Validade do manual .....	94
<b>3</b>	<b>Descrição do produto.....</b>	<b>94</b>
3.1	Número de série .....	94
3.2	Estrutura do aparelho .....	94
3.3	Dados na placa de características .....	94
3.4	Símbolo CE.....	95
<b>4</b>	<b>Montagem.....</b>	<b>95</b>
4.1	Verificar o material fornecido.....	95
4.2	Dimensões do produto .....	95
4.3	Distâncias mínimas.....	95
<b>5</b>	<b>Instalação .....</b>	<b>95</b>
5.1	Ter em atenção as exigências ao local de instalação do produto .....	95
5.2	Parametrização de fábrica.....	95
5.3	Parametrizar o sistema.....	96
5.4	Repor parâmetros.....	96
5.5	Instalação elétrica.....	96
<b>6</b>	<b>Características do produto.....</b>	<b>97</b>
<b>7</b>	<b>Colocar o produto em funcionamento .....</b>	<b>97</b>
<b>8</b>	<b>Eliminação de falhas .....</b>	<b>98</b>
8.1	Eliminação de falhas.....	98
8.2	Obter peças de substituição .....	98
<b>9</b>	<b>Colocação fora de serviço.....</b>	<b>98</b>
9.1	Colocar o aparelho temporariamente fora de funcionamento .....	98
9.2	Colocar o produto definitivamente fora de funcionamento .....	98
<b>10</b>	<b>Reciclagem e eliminação .....</b>	<b>98</b>
<b>Anexo .....</b>	<b>99</b>	
<b>A</b>	<b>Eliminar falhas .....</b>	<b>99</b>
<b>B</b>	<b>Esquema de conexões .....</b>	<b>100</b>
<b>C</b>	<b>Dados técnicos .....</b>	<b>100</b>

# 1 Segurança

## 1.1 Indicações de aviso relacionadas com o manuseamento

### Classificação das indicações de aviso relativas ao manuseio

As indicações de aviso relativas ao manuseio estão classificadas de seguida com sinais de aviso e palavras de sinal relativamente à gravidade dos eventuais perigos:

#### Sinais de aviso e palavras de sinal



#### Perigo!

Perigo de vida iminente ou perigo de danos pessoais graves



#### Perigo!

Perigo de vida devido a choque elétrico



#### Aviso!

Perigo de danos pessoais ligeiros



#### Cuidado!

Risco de danos materiais ou danos para o meio-ambiente

## 1.2 Utilização adequada

Uma utilização incorreta ou indevida pode resultar em perigos para a vida e a integridade física do utilizador ou de terceiros e danos no produto e noutros bens materiais.

O produto destina-se exclusivamente à ventilação e purga de locais residenciais. O produto só pode ser operado com os filtros instalados.

O produto não é indicado para a ventilação e purga de instalações de piscinas. Devido à elevada carga de pó, o funcionamento do produto não é permitido durante a fase de construção.

A utilização adequada abrange o seguinte:

- a observação das instruções para a instalação, manutenção e serviço do produto, bem como de todos os outros componentes da instalação
- o cumprimento de todas as condições de inspeção e manutenção contidas nos manuais.

Uma outra utilização que não a descrita no presente manual ou uma utilização que vá para além do que é aqui descrito é considerada incorreta. Do mesmo modo, qualquer

utilização com fins diretamente comerciais e industriais é considerada incorreta.

### Atenção!

Está proibida qualquer utilização indevida.

## 1.3 Advertências gerais de segurança

### 1.3.1 Perigo devido a qualificação insuficiente

Os trabalhos seguintes só podem ser realizados por técnicos especializados que possuam qualificação suficiente para o efeito:

- Montagem
  - Desmontagem
  - Instalação
  - Colocação em funcionamento
  - Inspeção e manutenção
  - Reparação
  - Colocação fora de serviço
- Proceda de acordo com o mais recente estado da técnica.

### 1.3.2 Perigo de vida devido a choque elétrico

Se tocar em componentes condutores de tensão existe perigo de vida devido a choque elétrico.



Antes de trabalhar no aparelho:

- Desligue a tensão do produto, desligando para tal todas as alimentações de corrente em todos os polos (dispositivo elétrico de separação com uma abertura de contacto mínima de 3 mm, por ex. fusível ou interruptor de proteção da tubagem).
- Proteja contra rearme.
- Verifique se não existe tensão.

### 1.3.3 Perigo de intoxicação devido ao funcionamento simultâneo com fornos dependentes do ar ambiente

Este produto pode ser operado em simultâneo com fornos. Se for operado em simultâneo com um forno dependente do ar ambiente, podem vazar do forno gases queimados potencialmente letais para dentro de salas e espalharem-se.

Por isso, antes de instalar a unidade de ventilação doméstica, fazer o seguinte:

- 
- 
- ▶ Coordenar as medidas de segurança necessárias com os limpachaminés de acordo com as disposições legais válidas.
  - ▶ Instale, do lado da construção, um dispositivo de segurança adequado que monitore a diferença de pressão entre o local residencial e a conduta de exaustão dos gases queimados e que desligue o produto em caso de uma diferença de pressão excessiva.
  - ▶ Mandar autorizar o dispositivo de segurança instalado por um limpachaminés.

#### **1.3.4 Perigo de ferimentos devido ao ventilador**

A velocidade elevada do ventilador pode causar ferimentos.

- ▶ Certifique-se de que o produto está desligado antes de efetuar trabalhos no mesmo.
- ▶ Instale o produto a 2 m acima do piso para evitar perigos de ferimentos.

#### **1.3.5 Risco de danos materiais devido a ferramenta inadequada**

- ▶ Para apertar ou desapertar uniões rosçadas, utilize uma ferramenta adequada.

#### **1.3.6 Risco de danos materiais causados pelo gelo**

- ▶ Não instale o aparelho em locais onde pode haver formação de gelo.

#### **1.4 Disposições (diretivas, leis, normas)**

- ▶ Respeite as disposições, normas, diretivas, regulamentos e leis nacionais.

## 2 Notas relativas à documentação

### 2.1 Atenção aos documentos a serem respeitados

- ▶ É imperativo respeitar todos os manuais de instruções e instalação que são fornecidos juntamente com os componentes da instalação.
- ▶ Respeite as indicações específicas do país em anexo Country Specifics.

### 2.2 Guardar os documentos

- ▶ Entregue este manual, bem como todos os documentos a serem respeitados, ao utilizador da instalação.

### 2.3 Validade do manual

Este manual é válido exclusivamente para:

#### Produto - Número de artigo

VAR 60/2 D	0010047340
VAR 60/2 DW	0010047341

## 3 Descrição do produto

O produto é um aparelho de ventilação doméstica descentralizado para locais residenciais. A unidade de ventilação doméstica está equipada com dois sensores:

- Um sensor de humidade.
- Um sensor de luminosidade.

A unidade de ventilação doméstica pode ser integrada num sistema com até 16 aparelhos de ventilação doméstica.

Para uma ventilação equilibrada tem de ser instalado um número par de unidades de ventilação doméstica.

Um sistema de ventilação funciona segundo o princípio mestre-escravo.

O aparelho de ventilação doméstica VAR 60/2 D é compatível com os seguintes produtos:

- Unidade de comando VAZ CP/2 ou VAZ CPC/2.

Ou

- Comando à distância VAZ RC/2.

O aparelho de ventilação doméstica VAR 60/2 DW é compatível com os seguintes produtos:

- Unidade de comando VAZ CPW/2 ou VAZ CPCW/2.

Ou

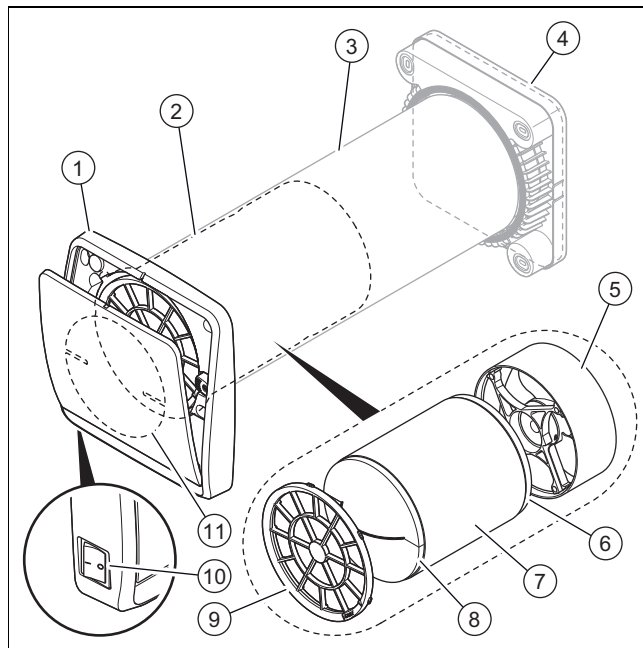
- Comando à distância VAZ RC/2.

### 3.1 Número de série

O número de série encontra-se em dois locais diferentes:

- No lado interior da unidade principal.
- No lado exterior da unidade de ventilação e purga.

### 3.2 Estrutura do aparelho



- |   |  |    |                                     |
|---|--|----|-------------------------------------|
| 1 | Unidade principal  | 6  | Filtro traseiro ISO Coarse 45 %     |
| 2 | Unidade de ventilação e purga                                      | 7  | Permutador de calor cerâmico        |
| 3 | Tubo do ar no reboco (encomadado e fornecido separadamente)        | 8  | Filtro dianteiro ISO Coarse 30 %    |
| 4 | Tampa de cobertura exterior (encomadado e fornecido separadamente) | 9  | Grelha de proteção e de retenção    |
| 5 | Ventilador   | 10 | Interruptor de ligar/desligar (0/I) |
|   |  | 11 | Dispositivo de fecho                |

### 3.3 Dados na placa de características

A chapa de características encontra-se no lado interior da unidade de ventilação.

Dados na placa de características	Significado
	Ler o manual!
	Classe de proteção II
VAR 60/2 D VAR 60/2 DW	Designação do modelo
VAR	Aparelho de ventilação doméstica com recuperação de calor
60	Caudal volúmico máx. do ar em m <sup>3</sup> /h
/2	Geração de produtos
D	Descentralizado (versão com fio)
DW	Descentralizado (versão rádio)
1 ~ /N	Alimentação monofásica

Dados na placa de características	Significado
V	Tensão de rede
Hz	Frequência da rede
W	Consumo máximo de potência elétrica
IP	Classe de proteção
T	Temperatura máxima

### 3.4 Símbolo CE



O símbolo CE indica que, de acordo com a declaração de conformidade, os produtos cumprem o disposto pelas diretivas em vigor.

Com a presente, o fabricante declara que o tipo de equipamento de rádio descrito no presente manual está em conformidade com a diretiva 2014/53/UE. O texto completo da declaração de conformidade UE está disponível no seguinte endereço de Internet: <http://www.vaillant-group.com/doc/doc-radio-equipment-directive/>.

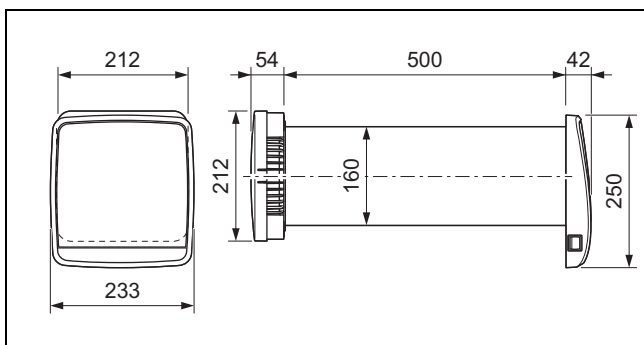
## 4 Montagem

### 4.1 Verificar o material fornecido

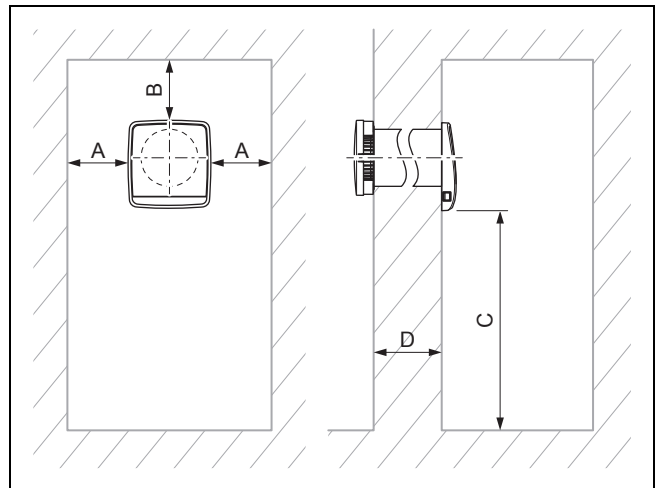
- Verifique se o material fornecido está completo.

Quantidade	Designação
1	Unidade principal
1	Unidade de ventilação e purga
1	Documentação fornecida

### 4.2 Dimensões do produto



### 4.3 Distâncias mínimas



	Distância mínima
A	100 mm
B	100 mm
C	2000 mm
D	250 ... 1 000 mm

## 5 Instalação

### 5.1 Ter em atenção as exigências ao local de instalação do produto

Este produto pode ser instalado num apartamento, numa cave, numa arrecadação ou numa sala técnica.

- Cumpra todas as normas de construção nacionais atualmente aplicáveis.
- Certifique-se de que o local de instalação é seco e à prova de congelamento.
- Tenha em conta o nível de potência acústica e o grau de isolamento acústico do produto, ao determinar o local de instalação. (→ Página 100)
- Tenha em conta o diâmetro do tubo do ar no reboco e as distâncias mínimas em relação a tetos, janelas e cantos.

### 5.2 Parametização de fábrica

Todas as unidades de ventilação doméstica estão parametrizadas de fábrica no modo DE MESTRE.

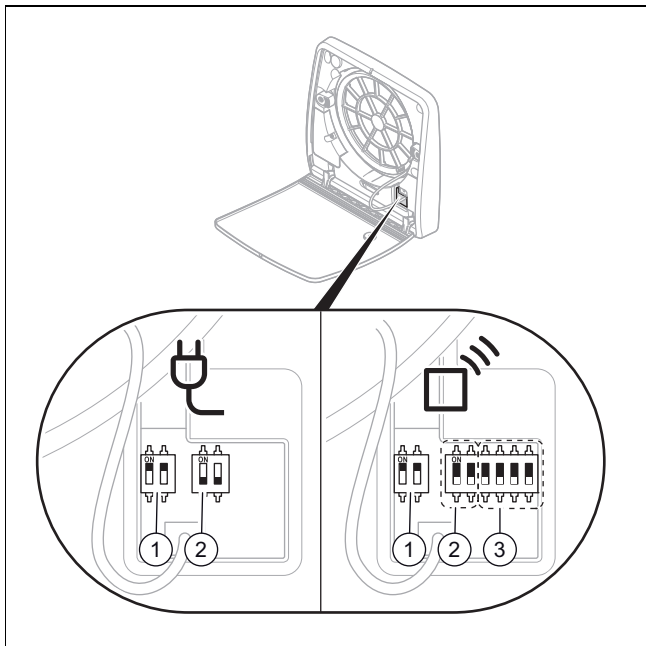
#### 5.2.1 Limiar de humidade relativa

A definição de fábrica do limiar de humidade relativa está parametrizada para 60 %.

#### 5.2.2 Fluxo de ar máximo

Os interruptores DIP estão regulados por defeito para uma velocidade V3 40 m<sup>3</sup>/h (→ Página 96).

### 5.3 Parametrizar o sistema



- |   |                                     |    |                             |
|---|-------------------------------------|----|-----------------------------|
| 1 | Comunicação entre mestre e escravos | 3* | Comunicação da rede sem fio |
| 2 | Definição da faixa de fluxo de ar   |    | * Apenas versão sem cabo    |

1. Instale as unidades de ventilação domésticas aos pares.
  - ◁ O primeiro produto a instalar é o mestre.
    - Todos os produtos instalados a seguir são os escravos.
2. Parametrize os interruptores DIP (1) de forma a que possa ser estabelecida a comunicação entre mestre e escravos.

Parametrização do interruptor DIP 1	Comando à distância	Unidade de comando
Mestre	ON  OFF	ON  ON
Escravo em posição oposta ao mestre	OFF  ON	OFF  ON
Escravo em posição idêntica ao mestre	OFF  OFF	OFF  OFF

3. Parametrize os interruptores DIP (2), para ajustar o fluxo de ar do mestre.
  - A parametrização dos interruptores DIP (2) dos escravos é ignorada.

Parametrização do interruptor DIP 2	Noite	V1	V2	V3
OFF  OFF	10 m³/h	14 m³/h	28 m³/h	40 m³/h
OFF  ON	10 m³/h	20 m³/h	40 m³/h	60 m³/h
ON  OFF	5 m³/h	10 m³/h	14 m³/h	20 m³/h

Parametrização do interruptor DIP 2	Noite	V1	V2	V3
ON  ON	10 m³/h	14 m³/h	28 m³/h	40 m³/h



#### Indicação

Os interruptores DIP (2) estão parametrizados por defeito para (OFF) (ver linha 1).

**Validade:** Instalação sem cabos

- ▶ Parametrize pelo menos 1 dos interruptores DIP 4 (3) para (ON).
  - ◁ Com esta parametrização são também evitadas interferências com outros sistemas.



#### Indicação

Os interruptores DIP (3) estão configurados de fábrica para (OFF). É necessário configurar uma codificação comum para todas as unidades, para que estas possam comunicar entre si.

**Validade:** Tableau de commande sans fil

- ▶ Parametrize a unidade de comando com a mesma definição das unidades de ventilação.

### 5.4 Repor parâmetros



#### Indicação

Se a parametrização dos interruptores DIP não funcionar corretamente, então é recomendada uma reposição dos parâmetros do sistema.

1. Desligue o produto com a ajuda do interruptor principal.



#### Indicação

Não é possível alterar a configuração enquanto o aparelho permanecer ligado.

2. Verifique e, se necessário, altere a parametrização dos interruptores DIP.
3. Ligue o produto com a ajuda do interruptor principal.
  - ◁ O produto está agora definido para a nova configuração.

### 5.5 Instalação elétrica



#### Perigo!

#### Perigo de vida por choque elétrico!

Nos bornes de ligação à rede L e N existe tensão contínua:

- ▶ Desligue a tensão do produto, desligando para tal todas as alimentações de corrente em todos os polos (dispositivo elétrico de separação com uma abertura de contacto mínima de 3 mm, por ex. fusível ou disjuntor corta-circuito).

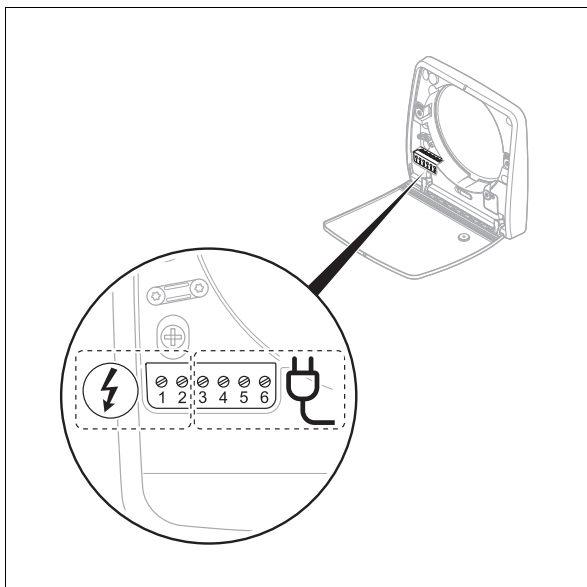


- ▶ Proteja o aparelho contra rearme automático.
- ▶ Aguarde pelo menos 3 min, até que os condensadores tenham descarregado.
- ▶ Verifique se não existe tensão.

A instalação elétrica só pode ser feita por um eletrotécnico.

### 5.5.1 Ligar a alimentação de corrente

1.



Ligue no mestre e em todos os escravos os cabos L e N das unidades de ventilação doméstica com os respetivos bornes para a alimentação de corrente no quadro de fixação à parede (→ Página 100).



#### Cuidado!

#### Danos materiais devido a uma ligação errada!

O produto será danificado, se as ligações L e N forem trocadas acidentalmente com os cabos de ligação de baixa tensão.

- ▶ Ligue corretamente os cabos nos bornes N e L.

2. Use cabos de ligação à rede com uma secção entre 0,5 mm<sup>2</sup> e 1 mm<sup>2</sup> para os bornes L e N.

**Validade:** Instalação com cabos

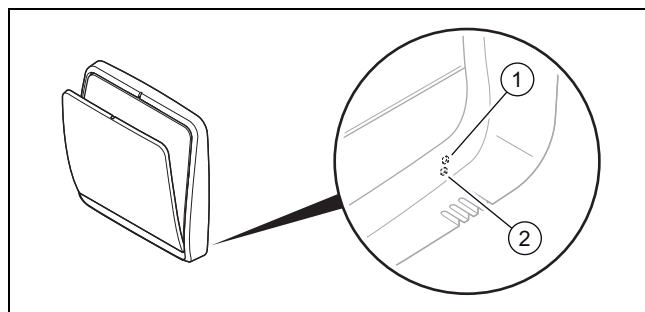
- ▶ Ligue os cabos de ligação à rede (borne 3, borne 4 e borne 5). (→ Página 100)
- ▶ Use cabos (borne 3, borne 4 e borne 5) com uma secção entre 0,35 mm<sup>2</sup> e 1 mm<sup>2</sup>.



#### Indicação

O comprimento total dos cabos de comunicação (incluindo guarnição de comando) tem de ser inferior a 500 m.

## 6 Características do produto



- 1 Sensor de humidade      2 Sensor de luminosidade

Todas as unidades de ventilação estão equipadas com dois sensores:

- Um sensor de luminosidade
- Um sensor de humidade

Apenas os sensores do MESTRE estão ativos e enviam a ordem aos escravos do sistema de ventilação.

**Validade:** Tableau de commande avec capteur de CO<sub>2</sub>

Esta versão da unidade de comando está equipada com:

- Um sensor de CO<sub>2</sub>.

A unidade de comando reconhece a concentração de CO<sub>2</sub> no compartimento.

Se a concentração de CO<sub>2</sub> for ultrapassada, a unidade adapta a regulação e envia a ordem de comando ao mestre, o qual encaminha a informação aos escravos.

## 7 Colocar o produto em funcionamento

1. Certifique-se de que todos os aparelhos de ventilação estão ligados corretamente.
2. Ligue sucessivamente todos os aparelhos de ventilação do sistema de ventilação no interruptor para ligar/desligar.

**Validade:** Comando à distância

- ▶ Aponte o comando à distância para o mestre.

**Validade:** Unidade de comando

- ▶ Ative a unidade de comando antes de ligar as unidades de ventilação.
3. Selecione um modo com a ajuda do elemento de comando.

## 8 Eliminação de falhas

### 8.1 Eliminação de falhas

**Validade:** Instalação com cabos

**Condição:** A unidade de comando não estabelece ligação com o mestre.

- ▶ Coloque o aparelho fora de funcionamento.
- ▶ Assegure-se de que a unidade de ventilador está montada na parede e que o contacto da ficha foi estabelecido.

**Validade:** Instalação sem cabos

**Condição:** A unidade de comando não estabelece ligação com o mestre.

- ▶ Assegure-se de que a trajetória radioelétrica é  $\leq 20$  m.

**Ou:**

- ▶ Parametrize de novo a unidade de comando com o código correto no mestre.

**Ou:**

- ▶ Coloque o aparelho fora de funcionamento.
- ▶ Assegure-se de que a unidade de ventilador está montada na parede e que o contacto da ficha foi estabelecido.

Ver a tabela para a eliminação de falhas em anexo.  
(→ Página 99)

### 8.2 Obter peças de substituição

Os componentes originais do produto também foram certificados pelo fabricante no âmbito do ensaio de conformidade. Se, durante a manutenção ou reparação, utilizar outras peças não certificadas ou homologadas, tal poderá fazer com que o produto deixe de estar de acordo com as normas em vigor, anulando a conformidade do produto.

Recomendamos vivamente a utilização de peças de substituição originais do fabricante, pois assim é garantido um funcionamento seguro e sem problemas do produto. Para obter informações sobre as peças de substituição originais disponíveis, utilize o endereço de contacto indicado na contracapa deste manual.

- ▶ Se precisar de peças de substituição durante a manutenção ou reparação, utilize exclusivamente peças de substituição homologadas para o produto.

## 9 Colocação fora de serviço

### 9.1 Colocar o aparelho temporariamente fora de funcionamento

1. Desligue o produto através do interruptor de ligar/desligar.
2. Desligue a tensão do produto, desligando para tal todas as alimentações de corrente em todos os polos (p. ex. fusível ou interruptor de proteção da tubagem).

### 9.2 Colocar o produto definitivamente fora de funcionamento

1. Desligue o produto através do interruptor de ligar/desligar.
2. Desligue a tensão do produto, desligando para tal todas as alimentações de corrente em todos os polos (dispositivo elétrico de separação com uma abertura de contacto mínima de 3 mm, por ex. fusível ou disjuntor corta-circuito).
3. Desmonte o produto e respetivos componentes.

## 10 Reciclagem e eliminação

### Eliminar a embalagem

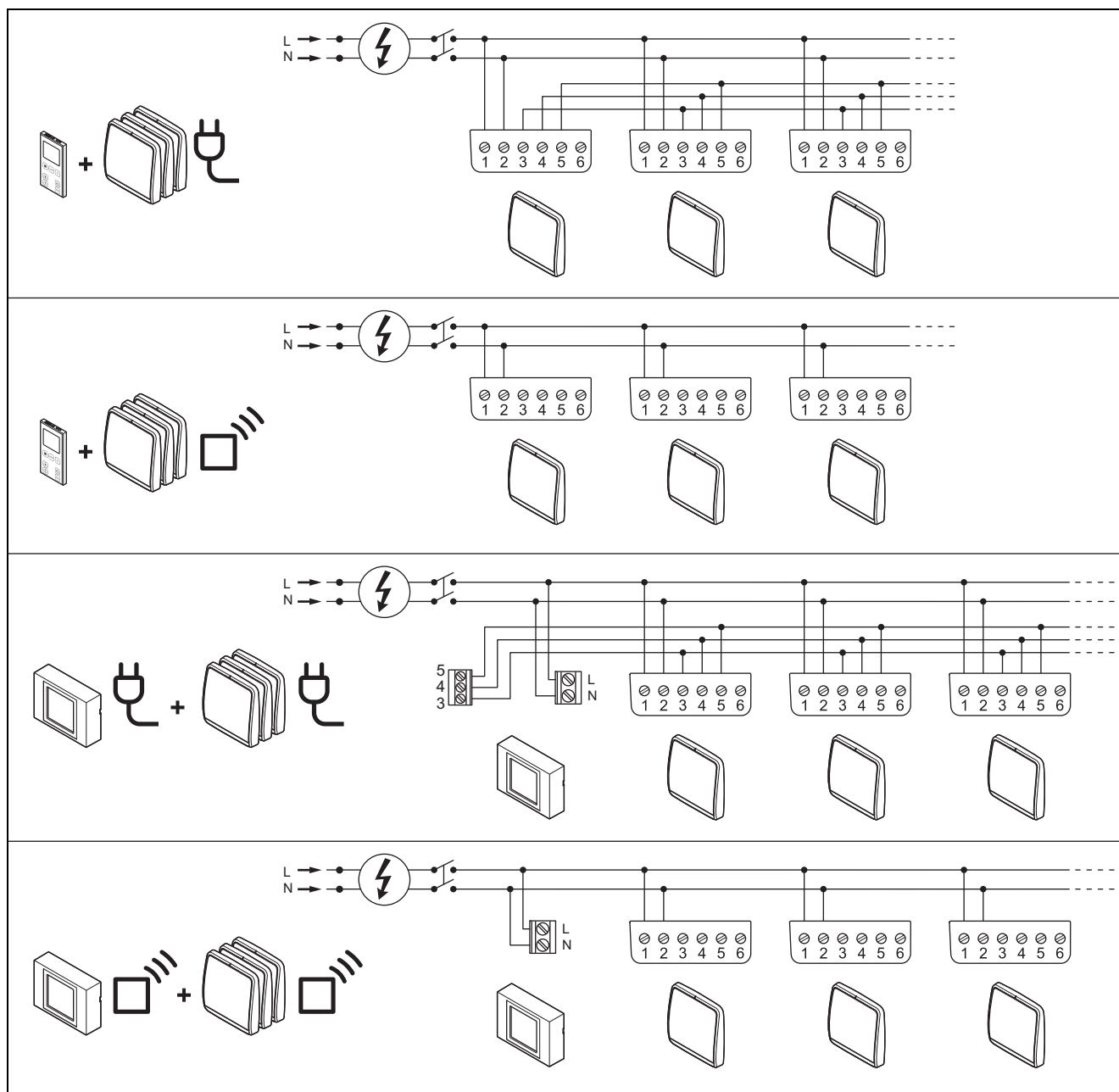
- ▶ Elimine a embalagem corretamente.
- ▶ Respeite todas as normas relevantes.

## Anexo

### A Eliminar falhas

Falha	Possível causa	Eliminação de falhas
O mestre não se liga.	<ul style="list-style-type: none"><li>– O produto está desligado.</li><li>– O produto não é alimentado com corrente.</li></ul>	<ul style="list-style-type: none"><li>– Certifique-se de que o mestre está ligado. A tecla de ligar/desligar (I/O) tem de estar na posição Ligado (I).</li><li>– Certifique-se de que o produto está corretamente conectado à rede elétrica.</li></ul>
O escravo não se liga.	<ul style="list-style-type: none"><li>– O produto está desligado.</li><li>– O produto não é alimentado com corrente.</li></ul>	<ul style="list-style-type: none"><li>– Certifique-se de que o mestre e os escravos estão ligados. A tecla de ligar/desligar (I/O) tem de estar na posição Ligado (I).</li><li>– Se o mestre for desligado, os escravos desligam-se após uma interrupção da comunicação de 10 minutos.</li><li>– Se um escravo for desligado, os outros produtos mantêm-se em funcionamento.</li><li>– Certifique-se de que o produto está corretamente conectado à rede elétrica.</li></ul>
O produto inicia, no entanto, não recebe nenhum sinal do comando à distância.	<ul style="list-style-type: none"><li>– As pilhas não estão corretamente inseridas no comando à distância ou estão em falta.</li><li>– Certifique-se de que as pilhas do comando à distância estão carregadas.</li><li>– Apenas o mestre recebe informações.</li><li>– Os interruptores DIP não estão corretamente configurados.</li></ul>	<ul style="list-style-type: none"><li>– Coloque as pilhas no comando à distância.</li><li>– Troque as pilhas do comando à distância.</li><li>– Aponte o comando à distância para o mestre.</li><li>– Certifique-se de que os interruptores DIP para a unidade de ventilação mestre estão corretamente configurados.</li></ul>
O produto inicia, recebe o sinal do comando à distância, no entanto, o ventilador não arranca.	<ul style="list-style-type: none"><li>– O produto ainda não iniciou.</li><li>– O produto está em modo de monitorização.</li><li>– O ventilador está bloqueado.</li></ul>	<ul style="list-style-type: none"><li>– O produto ainda não iniciou.</li><li>– O produto está em modo de monitorização.</li><li>– Aguarde 40 segundos até que o produto entre em serviço.</li><li>– Certifique-se de que o produto não está no modo de monitorização.</li><li>– Certifique-se de que o ventilador não está bloqueado.</li></ul>
O produto não recebe qualquer sinal do comando à distância e o LED vermelho pisca	<ul style="list-style-type: none"><li>– O filtro tem de ser limpo.</li><li>– As pilhas não estão corretamente inseridas no comando à distância ou estão em falta.</li></ul>	<ul style="list-style-type: none"><li>– Limpe o filtro de acordo com as instruções existentes no capítulo de manutenção.</li><li>– Coloque as pilhas no comando à distância.</li></ul>
O produto inicia, no entanto, não recebe nenhum sinal do comando à distância.	<ul style="list-style-type: none"><li>– A ligação entre mestre e escravo não foi estabelecida corretamente.</li><li>– Os interruptores DIP não estão corretamente parametrizados.</li></ul>	<ul style="list-style-type: none"><li>– Certifique-se de que a ligação entre mestre e escravo está corretamente estabelecida.</li><li>– Certifique-se de que os interruptores DIP para os escravos estão corretamente configurados.</li></ul>
O produto funciona apenas no modo de ventilação cruzada mestre/escravo durante a noite ou no nível de velocidade 2 com recuperação de calor ativa durante o dia.	<ul style="list-style-type: none"><li>– O limiar de humidade selecionado não é adequado.</li></ul>	<ul style="list-style-type: none"><li>– Aumente o limiar de humidade.</li></ul>





## B Esquema de conexões







## C Dados técnicos

### Dados técnicos – Generalidades

	VAR 60/2 D			
	OFF OFF	OFF ON	ON OFF	ON ON
<b>Taxa máxima de fluxo</b>	40 m <sup>3</sup> /h	60 m <sup>3</sup> /h	20 m <sup>3</sup> /h	40 m <sup>3</sup> /h
<b>Débito</b>	10/14/28/40 m <sup>3</sup> /h	10/20/40/60 m <sup>3</sup> /h	5/10/14/20 m <sup>3</sup> /h	10/14/28/40 m <sup>3</sup> /h
<b>Nível de potência acústica</b>	25,3/28,7/38,9/45,3 dB(A)	25,3/34,4/45,3/52,4 dB(A)	22,5/25,3/28,7/34,4 dB(A)	25,3/28,7/38,9/45,3 dB(A)
<b>Grau de isolamento acústico</b>	42 dB	42 dB	42 dB	42 dB
<b>Classe de filtro</b>	<ul style="list-style-type: none"> <li>- Iso Coarse 30 % (à frente)</li> <li>- Iso Coarse 45 % (atrás)</li> </ul>	<ul style="list-style-type: none"> <li>- Iso Coarse 30 % (à frente)</li> <li>- Iso Coarse 45 % (atrás)</li> </ul>	<ul style="list-style-type: none"> <li>- Iso Coarse 30 % (à frente)</li> <li>- Iso Coarse 45 % (atrás)</li> </ul>	<ul style="list-style-type: none"> <li>- Iso Coarse 30 % (à frente)</li> <li>- Iso Coarse 45 % (atrás)</li> </ul>
<b>Área de frequência</b>	-	-	-	-

	VAR 60/2 D			
				
<b>Potência máxima de emissão</b>	–	–	–	–
<b>Gama de operação admissível</b>	–30 ... 50 °C	–30 ... 50 °C	–30 ... 50 °C	–30 ... 50 °C
<b>Peso</b>	3,5 kg	3,5 kg	3,5 kg	3,5 kg
<b>Diâmetro do tubo</b>	160 mm	160 mm	160 mm	160 mm
<b>Diâmetro do furo</b>	162 mm	162 mm	162 mm	162 mm

	VAR 60/2 DW			
				
<b>Taxa máxima de fluxo</b>	40 m <sup>3</sup> /h	60 m <sup>3</sup> /h	20 m <sup>3</sup> /h	40 m <sup>3</sup> /h
<b>Débito</b>	10/14/28/40 m <sup>3</sup> /h	10/20/40/60 m <sup>3</sup> /h	5/10/14/20 m <sup>3</sup> /h	10/14/28/40 m <sup>3</sup> /h
<b>Nível de potência acústica</b>	25,3/28,7/38,9/45,3 dB(A)	25,3/34,4/45,3/52,4 dB(A)	22,5/25,3/28,7/34,4 dB(A)	25,3/28,7/38,9/45,3 dB(A)
<b>Grau de isolamento acústico</b>	42 dB	42 dB	42 dB	42 dB
<b>Classe de filtro</b>	– Iso Coarse 30 % (à frente) – Iso Coarse 45 % (atrás)	– Iso Coarse 30 % (à frente) – Iso Coarse 45 % (atrás)	– Iso Coarse 30 % (à frente) – Iso Coarse 45 % (atrás)	– Iso Coarse 30 % (à frente) – Iso Coarse 45 % (atrás)
<b>Área de frequência</b>	868,0 ... 868,6 MHz	868,0 ... 868,6 MHz	868,0 ... 868,6 MHz	868,0 ... 868,6 MHz
<b>Potência máxima de emissão</b>	< 25 mW	< 25 mW	< 25 mW	< 25 mW
<b>Gama de operação admissível</b>	–30 ... 50 °C	–30 ... 50 °C	–30 ... 50 °C	–30 ... 50 °C
<b>Peso</b>	3,5 kg	3,5 kg	3,5 kg	3,5 kg
<b>Diâmetro do tubo</b>	160 mm	160 mm	160 mm	160 mm
<b>Diâmetro do furo</b>	162 mm	162 mm	162 mm	162 mm

#### Dados técnicos – Sistema elétrico

	VAR 60/2 D	VAR 60/2 DW
<b>Tensão de alimentação</b>	220 ... 240 V <sub>CA</sub>	220 ... 240 V <sub>CA</sub>
<b>Frequência</b>	50 Hz	50 Hz
<b>Consumo máximo de potência</b>	8,9 W	8,9 W
<b>Tipo de proteção</b>	IPX4	IPX4

# Instrucțiuni de instalare

## Cuprins

<b>1</b>	<b>Securitate</b> .....	<b>103</b>
1.1	Indicații de atenționare referitoare la acțiune.....	103
1.2	Utilizarea conform destinației .....	103
1.3	Instrucțiuni generale de siguranță .....	103
1.4	Prescripții (directive, legi, norme) .....	104
<b>2</b>	<b>Indicații privind documentația</b> .....	<b>105</b>
2.1	Respectarea documentației conexe .....	105
2.2	Păstrarea documentației.....	105
2.3	Valabilitatea instrucțiunilor .....	105
<b>3</b>	<b>Descrierea aparatului</b> .....	<b>105</b>
3.1	Număr de serie .....	105
3.2	Construcția aparatului.....	105
3.3	Datele de pe plăcuța de timbru.....	105
3.4	Caracteristica CE.....	106
<b>4</b>	<b>Asamblare</b> .....	<b>106</b>
4.1	Verificarea setului de livrare .....	106
4.2	Dimensiunile produsului .....	106
4.3	Distanțe minime .....	106
<b>5</b>	<b>Instalarea</b> .....	<b>106</b>
5.1	Acordați atenție cerințelor referitoare la locul de instalare a produsului .....	106
5.2	Parametrizarea din fabrică .....	106
5.3	Parametrizarea sistemului .....	107
5.4	Resetarea parametrilor .....	107
5.5	Instalația electrică .....	108
<b>6</b>	<b>Caracteristicile produsului</b> .....	<b>108</b>
<b>7</b>	<b>Punerea în funcțiune a aparatului</b> .....	<b>108</b>
<b>8</b>	<b>Remedierea defecțiunilor</b> .....	<b>109</b>
8.1	Remedierea defecțiunilor.....	109
8.2	Procurarea pieselor de schimb .....	109
<b>9</b>	<b>Scoaterea din funcțiune</b> .....	<b>109</b>
9.1	Scoaterea temporară din funcțiune a produsului .....	109
9.2	Scoaterea definitivă din funcțiune a produsului .....	109
<b>10</b>	<b>Reciclarea și salubritatea</b> .....	<b>109</b>
<b>Anexă</b>	.....	<b>110</b>
<b>A</b>	<b>Remedierea avariilor</b> .....	<b>110</b>
<b>B</b>	<b>Diagrama de conexiuni</b> .....	<b>111</b>
<b>C</b>	<b>Date tehnice</b> .....	<b>111</b>

## 1 Securitate

### 1.1 Indicații de atenționare referitoare la acțiune

#### Clasificarea indicațiilor de atenționare referitoare la acțiune

Indicațiile de atenționare referitoare la acțiune sunt clasificate în felul următor cu semne de atenționare și cuvinte de semnal referitor la gravitatea pericolului posibil:

#### Semne de atenționare și cuvinte de semnal



##### Pericol!

Viața pusă nemijlocit în pericol sau pericol de vătămări grave



##### Pericol!

Pericol de electrocutare



##### Atenționare!

Pericol de accidentări ușoare ale persoanelor



##### Precauție!

Risc de pagube materiale sau poluare

### 1.2 Utilizarea conform destinației

La utilizarea improprie sau neconformă cu destinația pot rezulta pericole pentru sănătatea și viața utilizatorilor sau a terților resp. deteriorări ale aparatului și alte pagube materiale.

Produsul este destinat exclusiv pentru ventilația și aerisirea spațiilor locative. Produsul poate funcționa numai cu filtrele montate.

Produsul nu este adecvat pentru ventilația și aerisirea piscinelor. Din cauza încărcării mari cu praf, funcționarea produsului pe parcursul etapei de construcție nu este permisă.

Utilizarea corespunzătoare conține:

- respectarea instrucțiunilor de exploatare, instalare și întreținere alăturate ale produsului, cât și ale altor componente ale instalației
- respectarea tuturor condițiilor de inspecție și întreținere prezentate în instrucțiuni.

O altă utilizare decât cea descrisă în instrucțiunile prezente sau o utilizare care o depășește pe cea descrisă aici este neconformă cu destinația. Neconformă cu destinația este și orice utilizare comercială și industrială directă.

## Atenție!

Este interzisă orice utilizare ce nu este conformă cu destinația.

### 1.3 Instrucțiuni generale de siguranță

#### 1.3.1 Pericol cauzat de calificarea insuficientă

Următoarele lucrări trebuie efectuate doar de o persoană competentă, care este suficient de calificată:

- Asamblare
  - Demontare
  - Instalarea
  - Punerea în funcțiune
  - Inspecția și întreținerea
  - Reparație
  - Scoaterea din funcțiune
- ▶ Procedați conform tehnologiei de ultimă oră.

#### 1.3.2 Pericol de electrocutare

Există pericol de electrocutare dacă atingeți componentele aflate sub tensiune.

Înainte de a interveni asupra produsului:

- ▶ Deconectați produsul de la tensiune prin oprirea tuturor alimentărilor cu curent electric pe toate liniile (dispozitiv de separare electrică cu o deschidere a contactului de minim 3 mm, de ex. siguranță sau întrerupător de protecție a cablului).
- ▶ Asigurați-vă că produsul nu poate reporni accidental.
- ▶ Verificați lipsa tensiunii.

#### 1.3.3 Pericol de intoxicare prin funcționare concomitentă cu un șemineu dependent de aerul din cameră

Acest produs poate funcționa concomitent cu șemineuri. Dacă funcționează concomitent cu un șemineu dependent de aerul din cameră, din șemineu pot fi evacuate gaze arse care pun în pericol viața și care se răspândesc în camerele locuinței.

De aceea, înainte de instalarea unității de ventilație din locuință trebuie efectuate următoarele:

- ▶ Stabiliți măsurile de siguranță necesare împreună cu coșarul responsabil conform dispozițiilor legale aflate în vigoare.



- ▶ Instalați local un dispozitiv de siguranță adecvat, care monitorizează diferența de presiune dintre spațiul locativ și sistemul de evacuare a gazelor arse și care deconectează produsul în cazul unei diferențe prea mari de presiune.
- ▶ Solicitați unui coșar avizul pentru dispozitivul de siguranță instalat.

#### **1.3.4 Pericol de rănire din cauza ventilatorului**

Ventilatorul poate provoca răniri din cauza vitezei mari a acestuia.

- ▶ Asigurați-vă că produsul este deconectat înainte de a executa lucrări la acesta.
- ▶ Instalați produsul la o înălțime de 2 m deasupra podelei pentru a evita pericolele de rănire.

#### **1.3.5 Pericol de pagube materiale prin unelte neadecvate**

- ▶ Pentru a strânge sau desface îmbinările filetate, utilizați instrumente profesionale.

#### **1.3.6 Pericol de pagube materiale cauzate de îngheț**

- ▶ Nu instalați produsul în încăperi cu pericol de îngheț.

### **1.4 Prescripții (directive, legi, norme)**

- ▶ Respectați prescripțiile, normele, directivele, reglementările și legile naționale.





## 2 Indicații privind documentația

### 2.1 Respectarea documentației conexe

- ▶ Respectați obligatoriu toate instrucțiunile de exploatare și instalare alăturate componentelor instalației.
- ▶ Respectați indicațiile specifice țării dumneavoastră, disponibile în anexă Country Specifics.

### 2.2 Păstrarea documentației

- ▶ Predați atât aceste instrucțiuni, cât și toate documentațiile conexe utilizatorului instalației.

### 2.3 Valabilitatea instrucțiunilor

Aceste instrucțiuni sunt valabile exclusiv pentru:

#### Produs - număr articol

VAR 60/2 D	0010047340
VAR 60/2 DW	0010047341

## 3 Descrierea aparatului

Produsul este o unitate descentralizată de ventilație din locuință, pentru spații locative. Unitatea de ventilație din locuință este echipată cu doi senzori:

- Un senzor de umiditate.
- Un senzor de luminozitate.

Unitatea de ventilator din locuință poate fi integrată într-un sistem cu până la 16 unități de ventilație a locuinței.

Pentru o ventilație echilibrată trebuie să fie instalat un număr par de unități de ventilație din locuință.

Un sistem de ventilație funcționează după principiul unitate principală-unitate subordonată.

Unitatea de ventilație din locuință VAR 60/2 D este compatibilă cu următoarele produse:

- Unitatea de comandă VAZ CP/2 sau VAZ CPC/2.

Sau

- Telecomanda VAZ RC/2.

Unitatea de ventilație din locuință VAR 60/2 DW este compatibilă cu următoarele produse:

- Unitatea de comandă VAZ CPW/2 sau VAZ CPCW/2.

Sau

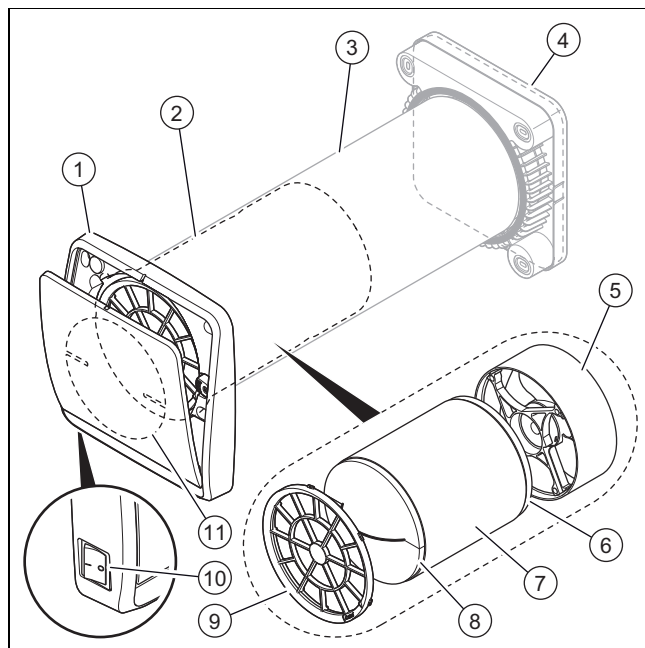
- Telecomanda VAZ RC/2.

### 3.1 Număr de serie

Numărul de serie este specificat în două locuri diferite:

- Pe partea interioară a unității principale.
- Pe partea exterioră a unității de ventilație și aerisire.

## 3.2 Construcția aparatului



- |   |   |    |                                    |
|---|---|----|------------------------------------|
| 1 | Unitatea principală   | 5  | Ventilator                         |
| 2 | Unitate de ventilație și aerisire                                 | 6  | Filtru posterior ISO Coarse 45%    |
| 3 | Tub de aer sub tencuială (se comandă și se livrează separat)      | 7  | Schimbător de căldură din ceramică |
| 4 | Capotă exterioră de acoperire (se comandă și se livrează separat) | 8  | Filtru frontal ISO Coarse 30%      |
|   |   | 9  | Grilaj de protecție și susținere   |
|   |   | 10 | Comutator de pornire/oprire (0/I)  |
|   |   | 11 | Dispozitiv de blocare              |

### 3.3 Datele de pe plăcuța de timbru

Plăcuța cu date tehnice se află pe partea interioară a unității ventilatorului.

Datele de pe plăcuța de timbru	Semnificație
	Citiți instrucțiunile!
	Clasa de protecție II
VAR 60/2 D VAR 60/2 DW	Indicativul tipului
VAR	Unitate de ventilație din locuință, cu sistem de recuperare a căldurii
60	Curent volumic max. de aer în m <sup>3</sup> /h
/2	Generație aparat
D	Descentralizat (versiune conectată prin cablu)
DW	Descentralizat (versiune cu comandă radio)
1 ~ /N	Alimentare monofazată
V	Tensiune de alimentare la rețea
Hz	Frecvența de rețea

Datele de pe plăcuța de timbru	Semnificație
W	Putere electrică maximă consumată
IP	Tip de protecție
T	Temperatură maximă

### 3.4 Caracteristica CE



Prin marcajul CE se certifică faptul că aparatele îndeplinesc cerințele de bază ale directivelor în vigoare conform declarației de conformitate.

Producătorul declară că instrucțiunile din acest manual corespund cerințelor directivei UE 2014/53/. Textul complet al declarației de conformitate UE poate fi consultat la următoarea adresă web. <http://www.vaillant-group.com/doc/doc-radio-equipment-directive/>

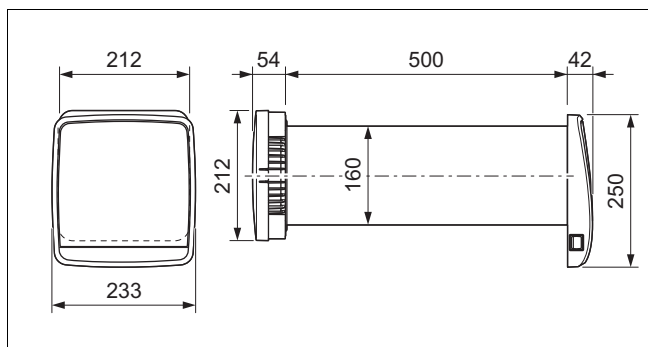
## 4 Asamblare

### 4.1 Verificarea setului de livrare

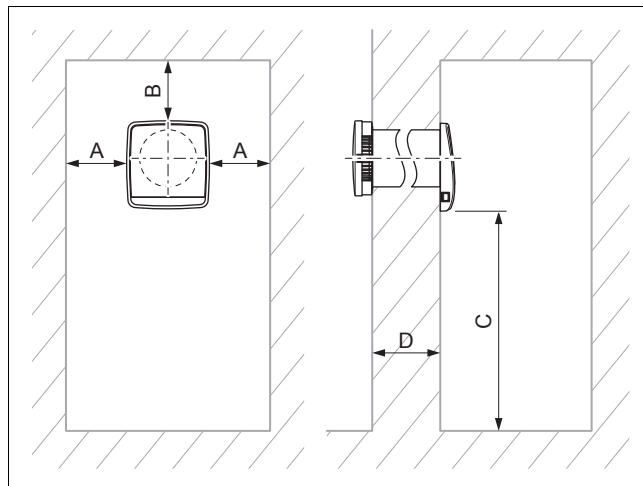
- ▶ Verificați caracterul complet al setului de livrare.

Număr	Denumire
1	Unitatea principală
1	Unitate de ventilație și aerisire
1	Documentație pentru puna cu accesorii

### 4.2 Dimensiunile produsului



### 4.3 Distanțe minime



	Distanța minimă
A	100 mm
B	100 mm
C	2000 mm
D	250 ... 1.000 mm

## 5 Instalarea

### 5.1 Acordați atenție cerințelor referitoare la locul de instalare a produsului

Acest produs poate fi instalat într-o locuință, într-o pivniță, într-un depozit sau într-o cameră tehnică.

- ▶ Aveți în vedere prevederile naționale de drept în construcții aflate în vigoare.
- ▶ Asigurați-vă că spațiul pentru montaj este uscat și protejat împotriva înghețului.
- ▶ La stabilirea locului de instalare, luați în considerare nivelul maxim al puterii acustice și dimensiunea fonoizolației a produsului. (→ pagina 111)
- ▶ Luați în considerare diametrul tubului de aer de sub tenucială și distanțele minime față de plafon, ferestre și colțuri.

### 5.2 Parametrizarea din fabrică

Toate unitățile de ventilație din locuință sunt parametrizate din fabrică în modul unității principale.

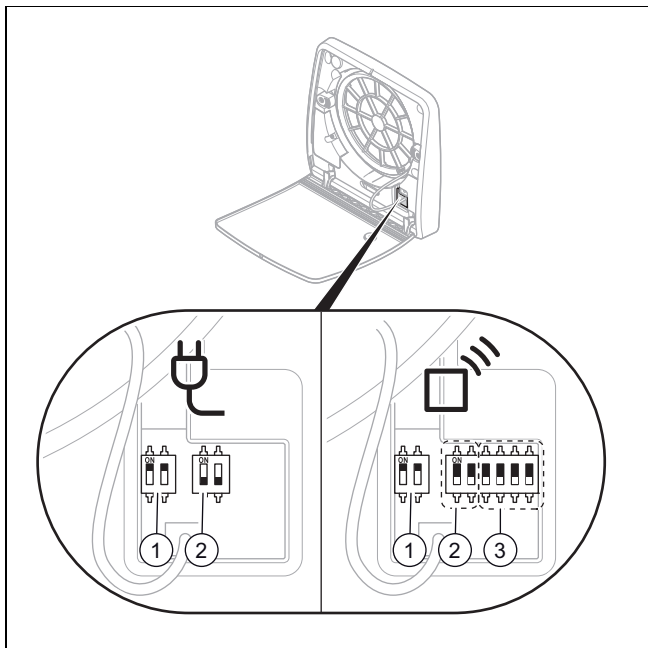
#### 5.2.1 Prag de umiditate relativă

Reglarea din fabrică a pragului de umiditate relativă este parametrizat la 60%.

#### 5.2.2 Curent maxim de aer

Înterupătoarele DIP sunt reglate în mod standard la o turație V3 40 m<sup>3</sup>/h (→ pagina 107).

### 5.3 Parametrizarea sistemului



- |   |   |    |                              |
|---|---|----|------------------------------|
| 1 | Comunicația între unitatea principală și unitatea subordonată | 3* | Comunicația rețelei fără fir |
| 2 | Reglarea zonei curentului de aer                              |    | * Numai versiunea fără cablu |

- Instalați în perechi unitățile de ventilație din locuință.
  - Primul produs instalat este unitatea principală.
    - Toate celelalte produse instalate sunt unități subordonate.
- Parametrizați întrerupătoarele DIP (1) astfel încât să se stabilească comunicația între unitatea principală și unitățile subordonate.

Parametrizarea întrerupătorului DIP 1	Telecomanda	Unitatea de comandă
Unitate principală	ON OFF	ON ON
Unitate subordonată de pe partea opusă a unității principale	OFF ON	OFF ON
Unitatea subordonată de pe aceeași parte ca și unitatea principală	OFF OFF	OFF OFF

- Parametrizați întrerupătoarele DIP (2) pentru a regla curentul de aer al unității principale.
  - Parametrizarea întrerupătoarelor DIP (2) pentru unitățile subordonate este ignorată.

Parametrizarea întrerupătorului DIP 2	Noapte	V1	V2	V3
OFF OFF	10 m³/h	14 m³/h	28 m³/h	40 m³/h
OFF ON	10 m³/h	20 m³/h	40 m³/h	60 m³/h

Parametrizarea întrerupătorului DIP 2	Noapte	V1	V2	V3
ON OFF	5 m³/h	10 m³/h	14 m³/h	20 m³/h
ON ON	10 m³/h	14 m³/h	28 m³/h	40 m³/h



#### Indicație

Întrerupătoarele DIP (2) sunt parametrizate în mod standard pe (OFF) (consultați rândul 1).

**Valabilitate:** Instalarea fără cablu

- Parametrizați pe (ON) cel puțin unul dintre cele 4 întrerupătoare DIP (3).
  - Prin această parametrizare sunt evitate, de asemenea, interferențele cu alte sisteme.



#### Indicație

Întrerupătoarele DIP (3) sunt parametrizate din fabrică pe (OFF). Trebuie configurată o codare comună pentru toate unitățile, astfel încât acestea să poată comunica între ele.

**Valabilitate:** Tableau de commande sans fil

- Parametrizați unitatea de comandă cu aceeași setare ca cea pentru unitățile de ventilator.

### 5.4 Resetarea parametrilor



#### Indicație

Dacă parametrizarea întrerupătoarelor DIP nu funcționează conform prevederilor, atunci se recomandă resetarea parametrilor sistemului.

- Deconectați produsul cu ajutorul comutatorului principal.



#### Indicație

Modificarea configurației nu este posibilă atât timp cât dispozitivul rămâne conectat.

- Verificați și, dacă este necesar, modificați parametrizarea întrerupătoarelor DIP.
- Conectați produsul cu ajutorul comutatorului principal.
  - Produsul este acum setat la configurația nouă.

## 5.5 Instalația electrică



### Pericol!

#### Pericol de electrocutare!

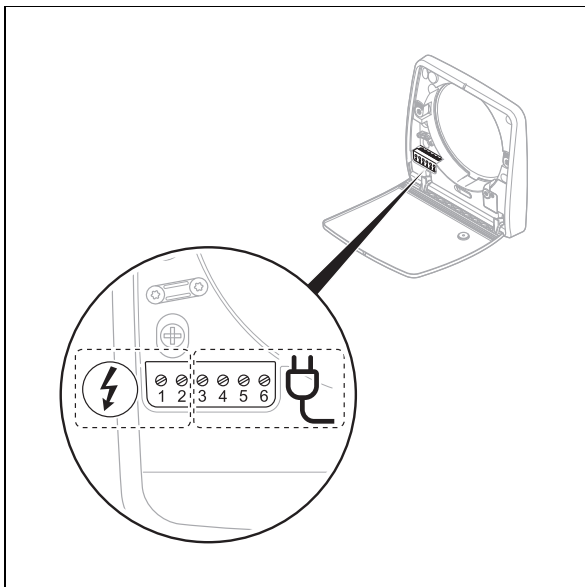
Clemele de racordare la rețea L și N se află în permanență sub tensiune:

- ▶ Deconectați produsul de la tensiune prin oprirea tuturor alimentărilor cu curent electric pe toate liniile (dispozitiv de separare electrică cu o deschidere a contactului de minim 3 mm, de ex. siguranță sau întrerupător de protecție a cablului).
- ▶ Asigurați produsul contra repornirii.
- ▶ Așteptați minimum 3 minute până la descărcarea condensatoarelor.
- ▶ Verificați lipsa tensiunii.

Instalația electrică poate fi realizată numai de către un personal de specialitate pentru instalații electrice.

### 5.5.1 Racordarea alimentării electrice

1.



Conectați la unitatea principală și la unitățile subordonate cablurile L și N ale unităților de ventilator din locuință, utilizând clemele corespunzătoare pentru alimentarea cu curent de la cadrul de fixare pe perete (→ pagina 111).



### Precauție!

#### Prejudicii materiale din cauza conexiunii greșite!

În cazul inversării racordurilor L și N cu cablurile de conectare de joasă tensiune, produsul se deteriorează.

- ▶ Racordați cablurile conform prevederilor la clemele N și L.

2. Utilizați cabluri de racordare la rețea cu o secțiune transversală cuprinsă între 0,5 mm<sup>2</sup> și 1 mm<sup>2</sup> pentru clemele L și N.

**Valabilitate:** Instalarea conectată prin cablu

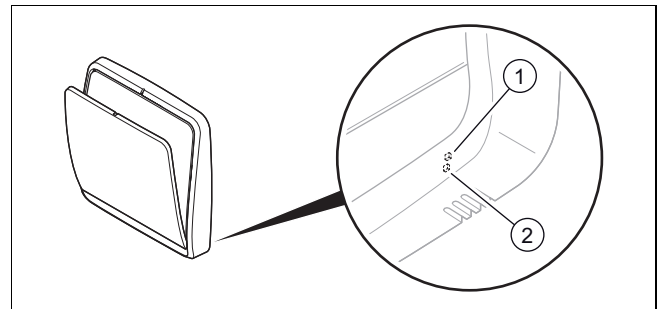
- ▶ Racordați cablurile de racordare la rețea (clema 3, clema 4 și clema 5). (→ pagina 111)
- ▶ Utilizați cabluri (clema 3, clema 4 și clema 5) cu o secțiune transversală cuprinsă între 0,35 mm<sup>2</sup> și 1 mm<sup>2</sup>.



### Indicație

Lungimea totală a cablurilor de comunicație (inclusiv panoul de comandă) trebuie să fie mai mică de 500 m.

## 6 Caracteristicile produsului



1 Senzor de umiditate

2 Senzor de luminozitate

Toate unitățile ventilatorului sunt echipate cu doi senzori:

- un senzor de luminozitate
- un senzor de umiditate

Numai senzorii unității principale sunt activi și trimit comanda la unitățile subordonate ale sistemului de ventilație.

**Valabilitate:** Tableau de commande avec capteur de CO<sub>2</sub>

Acest model al unității de comandă este dotat cu:

- un senzor de CO<sub>2</sub>.

Unitatea de comandă detectează conținutul de CO<sub>2</sub> din cameră.

Când conținutul de CO<sub>2</sub> maxim admis este depășit, aceasta adaptează reglajul și transmite comanda de control la unitatea principală, care transmite informația mai departe către unitățile subordonate.

## 7 Punerea în funcțiune a aparatului

1. Asigurați-vă că toate ventilatoarele sunt racordate conform prevederilor.
2. Conectați pe rând toate ventilatoarele din sistemul de ventilație cu ajutorul comutatorului de pornire/oprire.

**Valabilitate:** Telecomanda

- ▶ Orientați telecomanda spre unitatea principală.

**Valabilitate:** Unitatea de comandă

- ▶ Activați unitatea de comandă înainte de a porni unitățile de ventilator.

3. Selectați un mod cu ajutorul elementului de control.

## 8 Remedierea defecțiunilor

### 8.1 Remedierea defecțiunilor

**Valabilitate:** Instalarea conectată prin cablu

**Condiție:** Unitatea de comandă nu stabilește nicio conexiune cu unitatea principală.

- ▶ Scoateți produsul din funcțiune.
- ▶ Asigurați-vă că unitatea ventilatorului este montată corect pe perete și că contactul conectorului este realizat.

**Valabilitate:** Instalarea fără cablu

**Condiție:** Unitatea de comandă nu stabilește nicio conexiune cu unitatea principală.

- ▶ Asigurați-vă că raza de transmisie radio este  $\leq 20$  m.

**sau:**

- ▶ Parametrizați din nou unitatea de comandă de la unitatea principală introducând codul corect.

**sau:**

- ▶ Scoateți produsul din funcțiune.
- ▶ Asigurați-vă că unitatea ventilatorului este montată corect pe perete și că contactul conectorului este realizat.

Consultați tabelul privind remedierea defecțiunilor din anexă.  
(→ pagina 110)

### 8.2 Procurarea pieselor de schimb

Componentele originale ale produsului au fost certificate în procesul de certificare a conformității prin producător. Dacă utilizați la întreținere sau reparație alte piese necertificate, respectiv neavizate, este posibil ca produsul să nu mai corespundă normelor în vigoare și, ca urmare, să se anuleze conformitatea produsului.

Recomandăm insistent utilizarea pieselor de schimb originale ale producătorului, deoarece astfel este asigurată o funcționare fără defecțiuni și sigură a produsului. Pentru a obține informații despre piesele de schimb originale disponibile, puteți utiliza datele de contact indicate pe partea posterioară a acestor instrucțiuni.

- ▶ Dacă aveți nevoie de piese de schimb pentru întreținere sau reparație, atunci folosiți exclusiv piese de schimb avizate pentru produs.

## 9 Scoaterea din funcțiune

### 9.1 Scoaterea temporară din funcțiune a produsului

1. Deconectați produsul cu ajutorul comutatorului de pornire/oprire.
2. Scoateți produsul de sub tensiune prin deconectarea tuturor alimentărilor electrice de pe toate liniile (de exemplu, siguranță sau întrerupător de protecție a cablului).

### 9.2 Scoaterea definitivă din funcțiune a produsului

1. Deconectați produsul cu ajutorul comutatorului de pornire/oprire.
2. Deconectați produsul de la tensiune prin oprirea tuturor alimentărilor cu curent electric pe toate liniile (dispozitiv de separare electrică cu o deschidere a contactului de minim 3 mm, de ex. siguranță sau întrerupător de protecție a cablului).
3. Demontați produsul și componentele aferente.

## 10 Reciclarea și salubritatea

### Salubritatea ambalajului

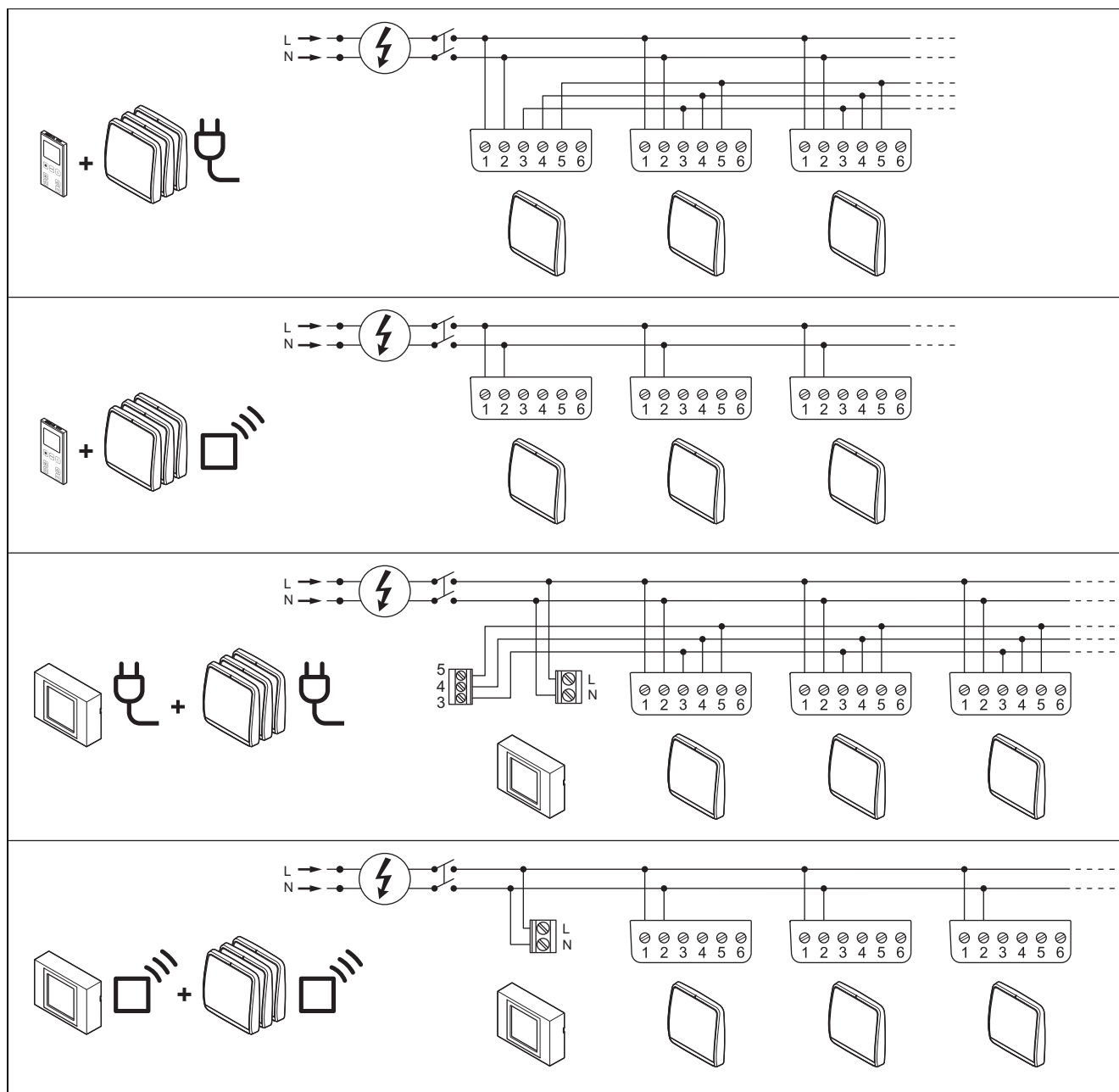
- ▶ Salubrizați corespunzător ambalajul.
- ▶ Urmați toate prescripțiile relevante.

## Anexă

### A Remedierea avariilor

Avarie	cauză posibilă	Remedierea defecțiunilor
Unitatea principală nu pornește.	<ul style="list-style-type: none"> <li>– Produsul este oprit.</li> <li>– Produsul nu este alimentat cu curent electric.</li> </ul>	<ul style="list-style-type: none"> <li>– Asigurați-vă că unitatea principală este conectată. Tasta de pornire/oprire (I/O) trebuie să se afle în poziția de pornire (I).</li> <li>– Asigurați-vă că produsul este racordat la rețeaua electrică conform prevederilor.</li> </ul>
Unitatea subordonată nu pornește.	<ul style="list-style-type: none"> <li>– Produsul este oprit.</li> <li>– Produsul nu este alimentat cu curent electric.</li> </ul>	<ul style="list-style-type: none"> <li>– Asigurați-vă că unitatea principală și unitățile subordonate sunt conectate. Tasta de pornire/oprire (I/O) trebuie să se afle în poziția de pornire (I).</li> <li>– Dacă unitatea principală este deconectată, după o întrerupere de 10 minute a comunicației se deconectează și unitățile subordonate.</li> <li>– Dacă o unitate subordonată este deconectată, celelalte produse funcționează în continuare.</li> <li>– Asigurați-vă că produsul este racordat la rețeaua electrică conform prevederilor.</li> </ul>
Produsul pornește, însă nu recepționează niciun semnal de la telecomandă.	<ul style="list-style-type: none"> <li>– Bateriile nu sunt introduse corect în telecomandă sau lipsesc.</li> <li>– Asigurați-vă că bateriile din telecomandă sunt încărcate.</li> <li>– Numai unitatea principală recepționează informații.</li> <li>– Întrerupătoarele DIP nu sunt configurate corect.</li> </ul>	<ul style="list-style-type: none"> <li>– Introduceți bateriile în telecomandă.</li> <li>– Înlocuiți bateriile din telecomandă.</li> <li>– Orientați telecomanda spre unitatea principală.</li> <li>– Asigurați-vă că întrerupătoarele DIP pentru unitatea principală a ventilatorului sunt configurate corect.</li> </ul>
Produsul pornește, recepționează semnalul de la telecomandă, însă ventilatorul nu pornește.	<ul style="list-style-type: none"> <li>– Produsul nu a pornit încă.</li> <li>– Produsul se află în modul de monitorizare.</li> <li>– Ventilatorul este blocat.</li> </ul>	<ul style="list-style-type: none"> <li>– Produsul nu a pornit încă.</li> <li>– Produsul se află în modul de monitorizare.</li> <li>– Așteptați 40 de secunde pentru ca produsul să intre în funcțiune.</li> <li>– Asigurați-vă că produsul nu se află în modul de monitorizare.</li> <li>– Asigurați-vă că ventilatorul nu este blocat.</li> </ul>
Produsul nu recepționează niciun semnal de la telecomandă, iar LED-ul roșu se aprinde intermitent.	<ul style="list-style-type: none"> <li>– Filtrul trebuie curățat.</li> <li>– Bateriile nu sunt introduse corect în telecomandă sau lipsesc.</li> </ul>	<ul style="list-style-type: none"> <li>– Curățați filtrul conform instrucțiunilor din capitolul privind întreținerea.</li> <li>– Introduceți bateriile în telecomandă.</li> </ul>
Produsul pornește, însă nu recepționează niciun semnal de la telecomandă.	<ul style="list-style-type: none"> <li>– Conexiunea dintre unitatea principală și unitățile subordonate nu este stabilită corect.</li> <li>– Întrerupătoarele DIP nu sunt parametrizate corect.</li> </ul>	<ul style="list-style-type: none"> <li>– Asigurați-vă că conexiunea dintre unitatea principală și unitățile subordonate este stabilită corect.</li> <li>– Asigurați-vă că întrerupătoarele DIP pentru unitățile subordonate ale ventilatorului sunt parametrizate corect.</li> </ul>
Produsul funcționează numai în modul de ventilație transversală al unității principale/unității subordonate în timpul nopții sau cu treapta a 2-a de turație cu recuperare activă a căldurii în timpul zilei.	<ul style="list-style-type: none"> <li>– Pragul de umiditate selectat nu este adecvat.</li> </ul>	<ul style="list-style-type: none"> <li>– Creșteți pragul de umiditate.</li> </ul>





## B Diagrama de conexiuni







## C Date tehnice

### Date tehnice – Aspecte generale

	VAR 60/2 D			
	OFF OFF	OFF ON	ON OFF	ON ON
<b>Debit maxim</b>	40 m <sup>3</sup> /h	60 m <sup>3</sup> /h	20 m <sup>3</sup> /h	40 m <sup>3</sup> /h
<b>Valoare de debit</b>	10/14/28/40 m <sup>3</sup> /h	10/20/40/60 m <sup>3</sup> /h	5/10/14/20 m <sup>3</sup> /h	10/14/28/40 m <sup>3</sup> /h
<b>Nivelul de putere acustică</b>	25,3/28,7/38,9/45,3 dB(A)	25,3/34,4/45,3/52,4 dB(A)	22,5/25,3/28,7/34,4 dB(A)	25,3/28,7/38,9/45,3 dB(A)
<b>Dimensiunea fonoizolației</b>	42 dB	42 dB	42 dB	42 dB
<b>Clasa de filtrare</b>	- Iso Coarse 30% (față) - Iso Coarse 45% (spate)	- Iso Coarse 30% (față) - Iso Coarse 45% (spate)	- Iso Coarse 30% (față) - Iso Coarse 45% (spate)	- Iso Coarse 30% (față) - Iso Coarse 45% (spate)
<b>Gama de frecvențe</b>	-	-	-	-

	VAR 60/2 D			
				
Putere maximă de transmisie	–	–	–	–
Domeniul de funcționare admis	–30 ... 50 °C	–30 ... 50 °C	–30 ... 50 °C	–30 ... 50 °C
Masa	3,5 kg	3,5 kg	3,5 kg	3,5 kg
Diametrul țevii	160 mm	160 mm	160 mm	160 mm
Diametrul orificiului	162 mm	162 mm	162 mm	162 mm

	VAR 60/2 DW			
				
Debit maxim	40 m <sup>3</sup> /h	60 m <sup>3</sup> /h	20 m <sup>3</sup> /h	40 m <sup>3</sup> /h
Valoare de debit	10/14/28/40 m <sup>3</sup> /h	10/20/40/60 m <sup>3</sup> /h	5/10/14/20 m <sup>3</sup> /h	10/14/28/40 m <sup>3</sup> /h
Nivelul de putere acustică	25,3/28,7/38,9/45,3 dB(A)	25,3/34,4/45,3/52,4 dB(A)	22,5/25,3/28,7/34,4 dB(A)	25,3/28,7/38,9/45,3 dB(A)
Dimensiunea fonoizolației	42 dB	42 dB	42 dB	42 dB
Clasa de filtrare	– Iso Coarse 30% (față) – Iso Coarse 45% (spate)	– Iso Coarse 30% (față) – Iso Coarse 45% (spate)	– Iso Coarse 30% (față) – Iso Coarse 45% (spate)	– Iso Coarse 30% (față) – Iso Coarse 45% (spate)
Gama de frecvențe	868,0 ... 868,6 MHz	868,0 ... 868,6 MHz	868,0 ... 868,6 MHz	868,0 ... 868,6 MHz
Putere maximă de transmisie	< 25 mW	< 25 mW	< 25 mW	< 25 mW
Domeniul de funcționare admis	–30 ... 50 °C	–30 ... 50 °C	–30 ... 50 °C	–30 ... 50 °C
Masa	3,5 kg	3,5 kg	3,5 kg	3,5 kg
Diametrul țevii	160 mm	160 mm	160 mm	160 mm
Diametrul orificiului	162 mm	162 mm	162 mm	162 mm

#### Date tehnice – Electricitate

	VAR 60/2 D	VAR 60/2 DW
Tensiune de alimentare	220 ... 240 V <sub>AC</sub>	220 ... 240 V <sub>AC</sub>
Frecvența	50 Hz	50 Hz
Putere maximă absorbită	8,9 W	8,9 W
Tip de protecție	IPX4	IPX4



# Návod na inštaláciu

## Obsah

<b>1</b>	<b>Bezpečnosť</b> .....	<b>114</b>
1.1	Výstražné upozornenia vzťahujúce sa na činnosť .....	114
1.2	Použitie podľa určenia .....	114
1.3	Všeobecné bezpečnostné upozornenia .....	114
1.4	Predpisy (smernice, zákony, normy) .....	115
<b>2</b>	<b>Pokyny k dokumentácii</b> .....	<b>116</b>
2.1	Dodržiavanie súvisiacich podkladov .....	116
2.2	Uschovanie podkladov .....	116
2.3	Platnosť návodu .....	116
<b>3</b>	<b>Opis výrobku</b> .....	<b>116</b>
3.1	Sériové číslo .....	116
3.2	Konštrukcia výrobku .....	116
3.3	Údaj na typovom štítku .....	116
3.4	Označenie CE.....	117
<b>4</b>	<b>Montáž</b> .....	<b>117</b>
4.1	Kontrola rozsahu dodávky .....	117
4.2	Rozmery výrobku.....	117
4.3	Minimálne odstupy.....	117
<b>5</b>	<b>Inštalácia</b> .....	<b>117</b>
5.1	Dodržanie požiadaviek na miesto inštalácie výrobku .....	117
5.2	Nastavenie parametrov z výroby .....	117
5.3	Nastavenie parametrov systému .....	117
5.4	Obnovenie (reset) parametrov.....	118
5.5	Elektrická inštalácia .....	118
<b>6</b>	<b>Vlastnosti výrobku</b> .....	<b>119</b>
<b>7</b>	<b>Uvedenie výrobku do prevádzky</b> .....	<b>119</b>
<b>8</b>	<b>Odstránenie porúch</b> .....	<b>119</b>
8.1	Odstránenie porúch .....	119
8.2	Obstarávanie náhradných dielov .....	120
<b>9</b>	<b>Vyradenie z prevádzky</b> .....	<b>120</b>
9.1	Dočasné vyradenie výrobku z prevádzky .....	120
9.2	Definitívne vyradenie výrobku z prevádzky .....	120
<b>10</b>	<b>Recyklácia a likvidácia</b> .....	<b>120</b>
<b>Príloha</b> .....	<b>121</b>	
<b>A</b>	<b>Odstránenie porúch</b> .....	<b>121</b>
<b>B</b>	<b>Montážna schéma zapojenia</b> .....	<b>122</b>
<b>C</b>	<b>Technické údaje</b> .....	<b>122</b>

# 1 Bezpečnosť

## 1.1 Výstražné upozornenia vzťahujúce sa na činnosť

### Klasifikácia výstražných upozornení vzťahujúcich sa na činnosť

Výstražné upozornenia vzťahujúce sa na činnosť sú označené výstražným znakom a signálnymi slovami vzhľadom na stupeň možného nebezpečenstva:

#### Výstražný znak a signálne slovo



##### **Nebezpečenstvo!**

Bezprostredné ohrozenie života alebo nebezpečenstvo ťažkých poranení osôb



##### **Nebezpečenstvo!**

Nebezpečenstvo ohrozenia života zásahom elektrickým prúdom



##### **Výstraha!**

nebezpečenstvo ľahkých poranení osôb



##### **Pozor!**

riziko vzniku vecných škôd alebo škôd na životnom prostredí

## 1.2 Použitie podľa určenia

Pri neodbornom používaní alebo používaní v rozpore s určením môžu vznikáť nebezpečenstvá poranenia alebo ohrozenia života používateľa alebo tretích osôb, resp. poškodenia výrobku a iných vecných hodnôt.

Výrobok je určený výlučne na vetranie/odsávanie obytných priestorov. Výrobok sa smie prevádzkovať len s použitím filtrov.

Výrobok nie je vhodný na vetranie/odvetranie priestorov s bazénom. Z dôvodu veľkého zaťažovania prachom nie je prevádzka výrobku prípustná počas fázy stavby.

Použitie podľa určenia zahŕňa:

- dodržiavanie priložených návodov na prevádzku, inštaláciu a údržbu výrobku, ako aj všetkých ďalších konštrukčných skupín systému,
- dodržiavanie všetkých inšpekčných a údržbových podmienok uvedených v návodoch.

Iné použitie, ako použitie opísané v predložennom návode alebo použitie, ktoré presahuje rámec tu opísaného použitia, sa považuje za

použitie v rozpore s určením. Za použitie v rozpore s určením sa považuje aj každé bezprostredné komerčné a priemyselné použitie.

### **Pozor!**

Akékoľvek zneužitie je zakázané.

## 1.3 Všeobecné bezpečnostné upozornenia

### 1.3.1 Nebezpečenstvo v dôsledku nedostatočnej kvalifikácie

Nasledujúce práce smú vykonávať iba servisní pracovníci, ktorí sú dostatočne kvalifikovaní:

- Montáž
  - Demontáž
  - Inštalácia
  - Uvedenie do prevádzky
  - Inšpekcia a údržba
  - Oprava
  - Vyradenie z prevádzky
- Postupujte podľa aktuálneho stavu techniky.

### 1.3.2 Nebezpečenstvo ohrozenia života zásahom elektrickým prúdom


Ak sa dotknete komponentov pod napätím, potom hrozí nebezpečenstvo ohrozenia života zásahom elektrickým prúdom.

Skôr ako začnete na výrobku pracovať:

- Výrobok odpojte od napätia tým, že vypnete všetky póly všetkých napájaní elektrickým prúdom (elektrické odpojovacie zariadenie s roztvorením kontaktov minimálne 3 mm, napríklad poistku alebo istič vedenia).
- Vykonajte zaistenie proti opätovnému zapnutiu.
- Prekontrolujte stav bez prítomnosti napätia.

### 1.3.3 Pri súčasnej prevádzke so spaľovacím zariadením závislým od vzduchu v miestnosti hrozí riziko otravy

Tento výrobok sa môže prevádzkovať súčasne so spaľovacím zariadením. Ak sa prevádzkuje súčasne so spaľovacím zariadením závislým od vzduchu v miestnosti, môžu zo spaľovacieho zariadenia do obytných miest-



ností unikat' a šírit' sa životu nebezpečné spa-  
liny.

Pred inštaláciou bytovej vetracej jednotky je  
preto potrebné vykonať nasledovné:

- ▶ Potrebné bezpečnostné opatrenia koordi-  
nujte so zodpovedným kominárom v sú-  
lade s platnými zákonnými ustanoveniami.
- ▶ Zo strany stavby nainštalujte vhodné za-  
bezpečovacie zariadenie, ktoré kontroluje  
rozdiel tlaku medzi obytným priestorom  
a vedením spalín a pri príliš veľkom roz-  
dieli tlaku vypne výrobok.
- ▶ Nainštalované bezpečnostné zariadenie  
nechajte schváliť kominárom.

#### **1.3.4 Nebezpečenstvo poranenia na ventilátore**

Vysoká rýchlosť ventilátora môže viesť k po-  
raneniam.

- ▶ Zabezpečte, aby bol výrobok vypnutý skôr,  
ako na ňom budete pracovať.
- ▶ Výrobok nainštalujte 2 m nad zemou, aby  
sa zabránilo nebezpečenstvám poranenia.

#### **1.3.5 Riziko hmotnej škody spôsobenej nevhodným nástrojom**

- ▶ Na dot'ahovanie alebo uvoľnenie skrutko-  
vých spojov používajte odborné náradie  
a nástroje.

#### **1.3.6 Riziko hmotnej škody spôsobenej mrazom**

- ▶ Výrobok neinštalujte v priestoroch ohroze-  
ných mrazom.

### **1.4 Predpisy (smernice, zákony, normy)**

- ▶ Dodržujte vnútroštátne predpisy, normy,  
smernice, nariadenia a zákony.



## 2 Pokyny k dokumentácii

### 2.1 Dodržiavanie súvisiacich podkladov

- ▶ Bezpodmienečne dodržiavajte všetky návody na obsluhu a inštaláciu, ktoré sú priložené ku komponentom systému.
- ▶ Dodržiavajte upozornenia špecifické pre krajinu uvedené v prílohe Country Specifics.

### 2.2 Uschovanie podkladov

- ▶ Tento návod, ako aj všetky súvisiace podklady odovzdajte prevádzkovateľovi systému.

### 2.3 Platnosť návodu

Tento návod platí výlučne pre:

#### Výrobok – číslo výrobku

VAR 60/2 D	0010047340
VAR 60/2 DW	0010047341

## 3 Opis výrobku

Výrobok je bytovým vetracím zariadením pre obytné priestory. Bytová vetracia jednotka je vybavená dvoma snímačmi:

- Snímačom vlhkosti.
- Snímačom jasu.

Bytovú vetraciu jednotku je možné integrovať do systému s až 16 bytovými vetracími zariadeniami.

Pre vyvážené vetranie musí byť nainštalovaný párný počet bytových vetracích jednotiek.

Vetrací systém funguje na princípe Leader-Follower.

Bytové vetracie zariadenie VAR 60/2 D je kompatibilné s nasledujúcimi výrobkami:

- Ovládacia jednotka VAZ CP/2 alebo VAZ CPC/2.

ALEBO

- Diaľkové ovládanie VAZ RC/2.

Bytové vetracie zariadenie VAR 60/2 DW je kompatibilné s nasledujúcimi výrobkami:

- Ovládacia jednotka VAZ CPW/2 alebo VAZ CPCW/2.

ALEBO

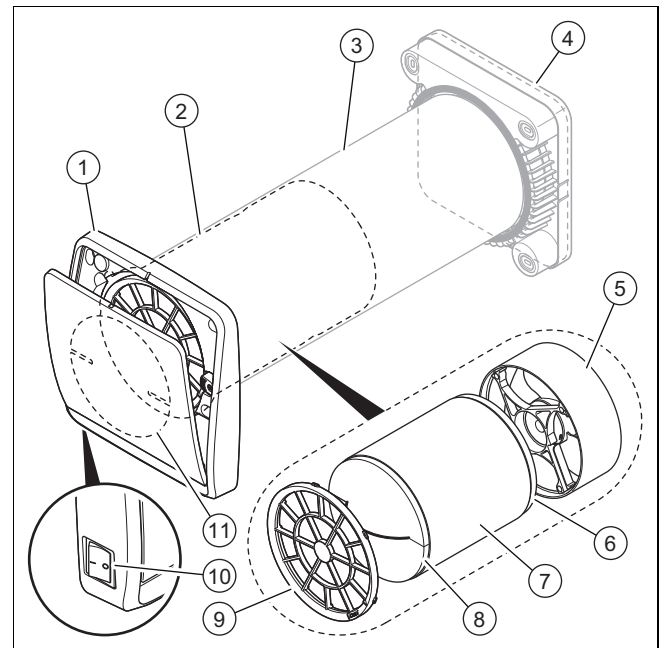
- Diaľkové ovládanie VAZ RC/2.

### 3.1 Sériové číslo

Sériové číslo sa nachádza na dvoch rôznych miestach:

- Na vnútornej strane hlavnej jednotky.
- Na vonkajšej strane vetracej/odvetrávacej jednotky.

## 3.2 Konštrukcia výrobku



- |   |   |    |                                  |
|---|---|----|----------------------------------|
| 1 | Hlavná jednotka   | 6  | Zadný filter ISO Coarse 45 %     |
| 2 | Vetracia/odvetrávacia jednotka                                    | 7  | Keramiký výmenník tepla          |
| 3 | Vzduchové potrubie pod omietku (objednáva a dodáva sa samostatne) | 8  | Predný filter ISO Coarse 30 %    |
| 4 | Vonkajší kryt (objednáva a dodáva sa samostatne)                  | 9  | Ochranná a pridržiavacia mriežka |
| 5 | Ventilátor  | 10 | Spínač ZAP/VYP (0/I)             |
|   |   | 11 | Uzatváracie zariadenie           |

### 3.3 Údaj na typovom štítku

Typový štítok sa nachádza na vnútornej strane vetracej jednotky.

Údaj na typovom štítku	Význam
	Prečítajte si návod!
	Trieda ochrany II
VAR 60/2 D VAR 60/2 DW	Typové označenie
VAR	Zariadenie na vetranie bytu so spätným získaním tepla
60	max. objemový tok vzduchu v m <sup>3</sup> /h
/2	Generácia výrobku
D	Decentralizované (verzia s káblovým spojením)
DW	Decentralizované (verzia s diaľkovým spojením)
1 ~ /N	1-fázové napájanie
V	Sieťové napätie
Hz	Sieťová frekvencia
W	Maximálny elektrický príkon
IP	Stupeň ochrany
T	Maximálna teplota

### 3.4 Označenie CE



Označením CE sa dokumentuje, že výrobky podľa vyhlásenia o zhode spĺňajú základné požiadavky príslušných smerníc.

Výrobca týmto vyhlasuje, že typ bezdrôtového systému opísaný v predloženom návode zodpovedá smernici 2014/53/EÚ. Úplný text vyhlásenia o zhode EÚ je k dispozícii na tejto internetovej adrese: <http://www.vaillant-group.com/doc/doc-radio-equipment-directive/>.

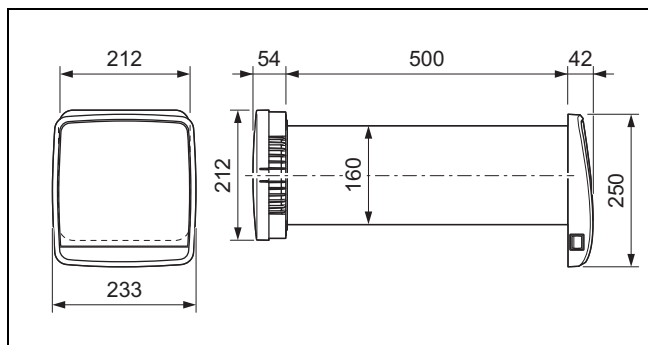
## 4 Montáž

### 4.1 Kontrola rozsahu dodávky

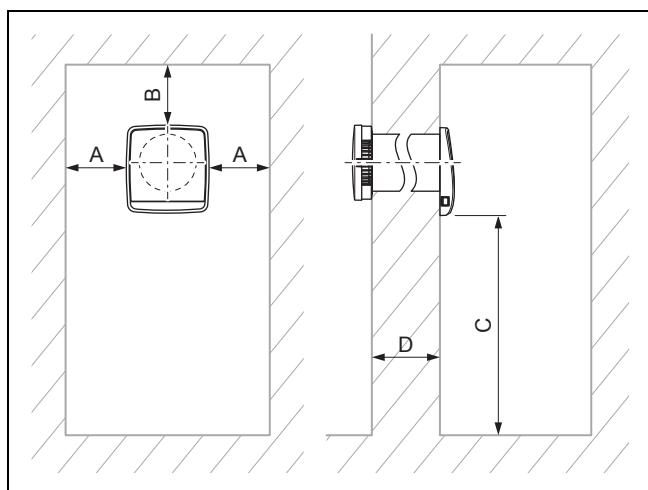
- Prekontrolujte úplnosť rozsahu dodávky.

Počet	Označenie
1	Hlavná jednotka
1	Vetracia/odvetrávacia jednotka
1	Príslušenstvo – dokumentácia

### 4.2 Rozmery výrobku



### 4.3 Minimálne odstupy



	Minimálny odstup
A	100 mm
B	100 mm
C	2 000 mm
D	250 ... 1 000 mm

## 5 Inštalácia

### 5.1 Dodržanie požiadaviek na miesto inštalácie výrobku

Tento výrobok je možné umiestniť v byte, v pivnici, v sklade alebo v technickej miestnosti.

- Dodržiavajte aktuálne platné národné stavebno-právne predpisy.
- Uistite sa, že miesto inštalácie je suché a zabezpečené proti mrazu.
- Pri určovaní miesta inštalácie zohľadnite hladinu akustického výkonu a zvukovú izoláciu výrobku. (→ strana 122)
- Zohľadnite priemer vzduchového potrubia pod omietku a minimálne odstupy od stropu, okien a rohov.

### 5.2 Nastavenie parametrov z výroby

Všetky bytové vetracie jednotky sú parametrizované z výroby na režim Leader.

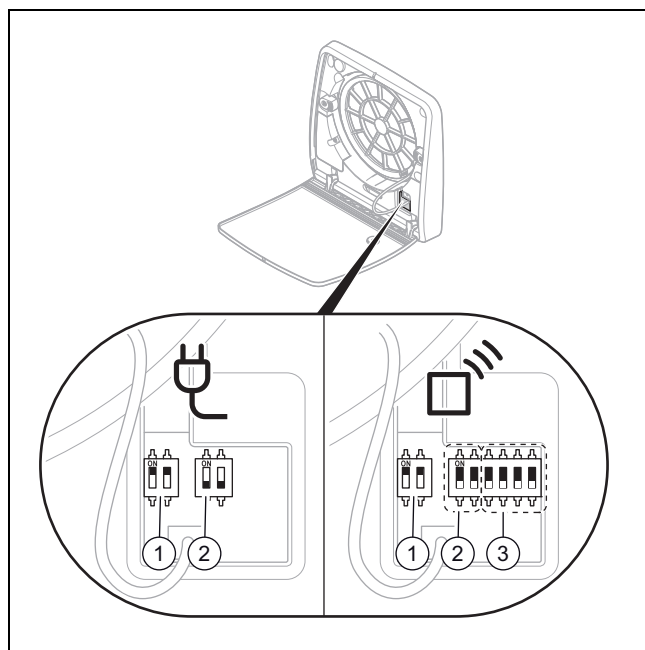
#### 5.2.1 Relatívny prah vlhkosti

Relatívny prah vlhkosti je z výroby nastavený na 60 %.

#### 5.2.2 Maximálny tok vzduchu

DIP spínače sú štandardne nastavené na rýchlosť V3 40 m<sup>3</sup>/h (→ strana 118).

### 5.3 Nastavenie parametrov systému



- |   |  |    |                               |
|---|--|----|-------------------------------|
| 1 | Komunikácia medzi zariadeniami Leader a Follower | 3* | Komunikácia bezdrôtovej siete |
| 2 | Nastavenie rozsahu prúdu vzduchu                 |    | * Iba bezdrôtová verzia       |

- Bytové vetracie jednotky inštalujte po pároch.
  - ◁ Prvý nainštalovaný výrobok sa označuje ako Leader.
    - Všetky ďalšie nainštalované výrobky sa označujú ako Follower.
- DIP spínače (1) parametrizujte tak, aby sa vytvorila komunikácia medzi jednotkou Leader a jednotkami Follower.

Nastavenie parametrov DIP spínača 1	Diaľkové ovládanie	Ovládacia jednotka
Leader		
Follower opačný ako Leader		
Follower identický ako Leader		

3. DIP spínače (2) parametrizujte na nastavenie prúdu vzduchu jednotky Leader.
- Parametrizovanie DIP spínačov (2) jednotiek Follower sa ignoruje.

Nastavenie parametrov DIP-spínača 2	Noc	V1	V2	V3
	10 m³/h	14 m³/h	28 m³/h	40 m³/h
	10 m³/h	20 m³/h	40 m³/h	60 m³/h
	5 m³/h	10 m³/h	14 m³/h	20 m³/h
	10 m³/h	14 m³/h	28 m³/h	40 m³/h



#### Upozornenie

DIP spínače (2) sú štandardne nastavené na (OFF) (pozri riadok 1).

#### Platnosť: Bezdrôtová inštalácia

- ▶ Minimálne jeden zo 4 DIP spínačov (3) nastavte na (ON).
  - ◁ Prostredníctvom tohto parametrizovania sa taktiež zabráni interferenciám s inými systémami.



#### Upozornenie

DIP spínače (3) sú z výroby nastavené na (OFF). Musí sa zriadiť spoločné kódovanie pre všetky jednotky, aby medzi sebou vedeli komunikovať.

#### Platnosť: Tableau de commande sans fil

- ▶ Ovládaciu jednotku parametrizujte s tým istým nastavením ako vetracie jednotky.

## 5.4 Obnovenie (reset) parametrov



#### Upozornenie

Ak nastavenie parametrov DIP-spínačov nefunguje správne, odporúčame resetovať parametre systému.

1. Výrobok vypnite pomocou hlavného vypínača.



#### Upozornenie

Zmena konfigurácie nie je možná, pokiaľ zariadenie ostane zapnuté.

2. Prekontrolujte a v prípade potreby zmeňte nastavenie parametrov DIP-spínačov.
3. Výrobok zapnite pomocou hlavného vypínača.
  - ◁ Výrobok je teraz nastavený na novú konfiguráciu.

## 5.5 Elektrická inštalácia



#### Nebezpečenstvo!

#### Nebezpečenstvo ohrozenia života zásahom elektrickým prúdom!

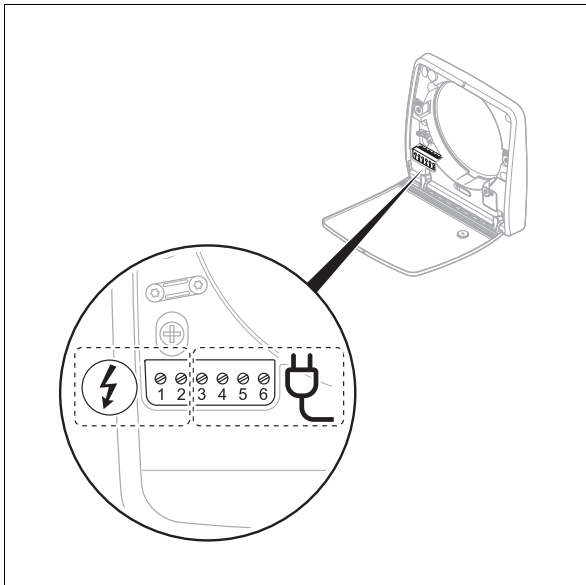
Na svorkách pripojenia siete L a N je prítomné trvalé napätie:

- ▶ Výrobok odpojte od napätia tým, že vypnete všetky póly všetkých napájaní elektrickým prúdom (elektrické odpojovacie zariadenie s roztvorením kontaktov minimálne 3 mm, napríklad poistku alebo istič vedenia).
- ▶ Výrobok zaistite proti opätovnému zapnutiu.
- ▶ Počkajte minimálne 3 minúty, kým dôjde k vybitiu kondenzátorov.
- ▶ Prekontrolujte stav bez prítomnosti napätia.

Elektrickú inštaláciu smie vykonávať iba autorizovaný odborník na elektrické zariadenia.

## 5.5.1 Pripojenie napájania elektrickým prúdom

1.



Pri zariadení Leader a pri zariadeniach Follower spojte káble L a N bytovej vetracej jednotky s príslušnými svorkami pre prívod prúdu na ráme pre upevnenie na stenu (→ strana 122).



### Pozor!

### Vecná škoda v dôsledku nesprávneho pripojenia!

Pri zámene prípojok L a N s nízkonapäťovými spojovacími káblami sa výrobok poškodí.

- ▶ Pripojte káble správne ku svorkám N a L.

2. Pre svorky L a N použite sieťový pripojovací kábel s prierezom v rozmedzí 0,5 mm<sup>2</sup> a 1 mm<sup>2</sup>.

**Platnosť:** Drôtová inštalácia

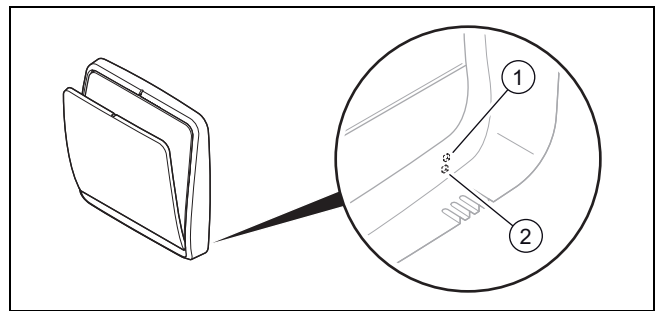
- ▶ Pripojte sieťové pripojovacie káble (svorka 3, svorka 4 a svorka 5). (→ strana 122)
- ▶ Použite káble (svorka 3, svorka 4 a svorka 5) s prierezom v rozmedzí 0,35 mm<sup>2</sup> a 1 mm<sup>2</sup>.



### Upozornenie

Celková dĺžka komunikačných káblov (vrátane ovládacieho panela) musí byť menšia ako 500 m.

## 6 Vlastnosti výrobku



1 Snímač vlhkosti

2 Snímač jasu

Všetky vetracie jednotky sú vybavené dvoma snímačmi:

- Snímačom jasu
- Snímačom vlhkosti

Aktívne sú iba snímače zariadenia Leader a posielajú príkaz zariadeniu Follower vetracieho systému.

**Platnosť:** Tableau de commande avec capteur de CO<sub>2</sub>

Táto verzia ovládacej jednotky je vybavená:

- Snímačom CO<sub>2</sub>.

Ovládacia jednotka rozpozná obsah CO<sub>2</sub> v miestnosti.

Po prekročení obsahu CO<sub>2</sub> v miestnosti upraví reguláciu a odošle príkaz zariadeniu Leader, ktoré následne odovzdá informáciu zariadeniu Follower.

## 7 Uvedenie výrobku do prevádzky

1. Zabezpečte, aby boli všetky vetracie zariadenia riadne pripojené.
2. Postupne zapnite všetky vetracie zariadenia vo vetracom systéme na spínači ZAP/VYP.

**Platnosť:** Diaľkové riadenie

- ▶ Diaľkové ovládanie nasmerujte na zariadenie Leader.

**Platnosť:** Ovládacia jednotka

- ▶ Pred zapnutím vetracích jednotiek aktivujte ovládaciu jednotku.

3. Pomocou ovládacieho prvku zvolte režim.

## 8 Odstránenie porúch

### 8.1 Odstránenie porúch

**Platnosť:** Drôtová inštalácia

**Podmienka:** Ovládacia jednotka nevytvorí spojenie so zariadením Leader.

- ▶ Výrobok uveďte mimo prevádzku.
- ▶ Zabezpečte, aby bola vetracia jednotka správne namontovaná na stenu a aby bol vytvorený kontakt konektorového spojenia.

**Platnosť:** Bezdrôtová inštalácia

**Podmienka:** Ovládací jednotka nevytvorí spojenie so zariadením Leader.

- ▶ Zabezpečte, aby bola trasa rádiového signálu  $\leq 20$  m.

**alebo:**

- ▶ Nanovo nastavte parametre ovládacej jednotky na zariadení Leader so správnym kódom.

**alebo:**

- ▶ Výrobok uveďte mimo prevádzku.
- ▶ Zabezpečte, aby bola vetracia jednotka správne namontovaná na stenu a aby bol vytvorený kontakt konektorového spojenia.

Pozri tabuľku na odstraňovanie porúch v prílohe.  
(→ strana 121)

## 8.2 Obstarávanie náhradných dielov

Originálne konštrukčné diely výrobku boli spoločne certifikované v priebehu kontroly zhody prostredníctvom výrobcu. Keď pri údržbe alebo oprave použijete iné, necertifikované, resp. neschválené diely, potom to môže spôsobiť, že výrobok už nebude zodpovedať platným normám a zanikne zhoda výrobku.

Dôrazne preto odporúčame používať originálne náhradné diely výrobcu, pretože je tým zaručená bezporuchová a bezpečná prevádzka výrobku. Na získanie informácií o dostupných originálnych náhradných dieloch sa, prosím, obráťte na kontaktnú adresu, ktorá je uvedená na zadnej strane predloženého návodu.

- ▶ Ak pri údržbe alebo oprave potrebujete náhradné diely, potom používajte výhradne náhradné diely schválené pre výrobok.

## 9 Vyradenie z prevádzky

### 9.1 Dočasné vyradenie výrobku z prevádzky

1. Výrobok vypnite pomocou spínača ZAP/VYP.
2. Výrobok prepnite do stavu bez napätia tým, že vypnete všetky póly všetkých napájaní elektrickým prúdom (napr. poistka alebo istič vedenia).

### 9.2 Definitívne vyradenie výrobku z prevádzky

1. Výrobok vypnite pomocou spínača ZAP/VYP.
2. Výrobok odpojte od napätia tým, že vypnete všetky póly všetkých napájaní elektrickým prúdom (elektrické odpojovacie zariadenie s roztvorením kontaktov minimálne 3 mm, napríklad poistku alebo istič vedenia).
3. Demontujte výrobok a príslušné komponenty.

## 10 Recyklácia a likvidácia

### Likvidácia obalu

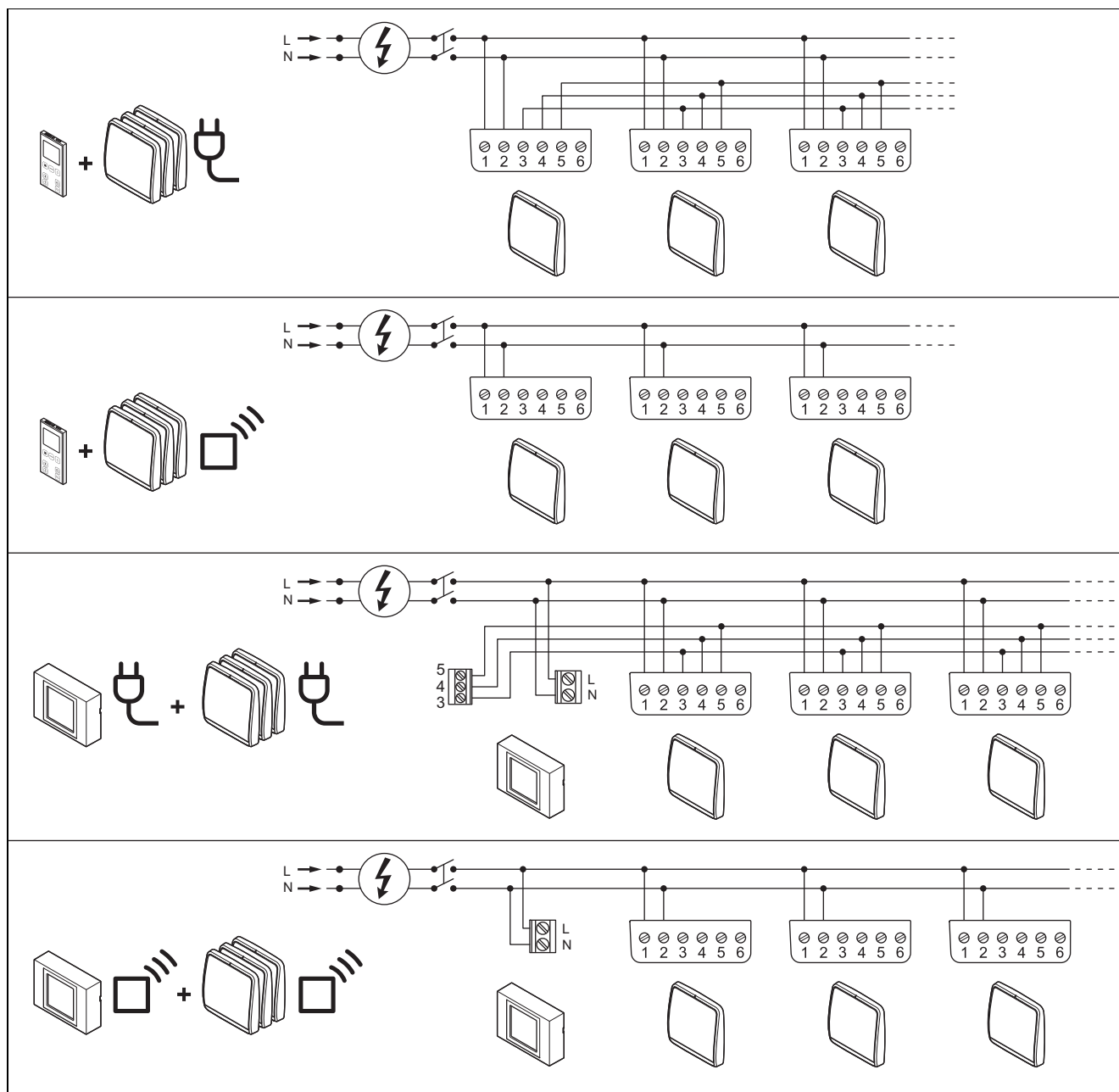
- ▶ Obal zlikvidujte podľa predpisov.
- ▶ Dodržiavajte všetky relevantné predpisy.



## A Odstránenie porúch

Porucha	Možná príčina	Odstránenie porúch
Zariadenie Leader sa nespustí.	<ul style="list-style-type: none"> <li>- Výrobok je vypnutý.</li> <li>- Výrobok sa nenapája elektrickým prúdom.</li> </ul>	<ul style="list-style-type: none"> <li>- Zabezpečte, aby bolo zariadenie Leader zapnuté. Tlačidlo ZAP/VYP (I/O) sa musí nachádzať v polohe ZAP (I).</li> <li>- Zabezpečte, aby bol výrobok riadne pripojený na elektrickú sieť.</li> </ul>
Zariadenie Follower sa nespustí.	<ul style="list-style-type: none"> <li>- Výrobok je vypnutý.</li> <li>- Výrobok sa nenapája elektrickým prúdom.</li> </ul>	<ul style="list-style-type: none"> <li>- Zabezpečte, aby boli zariadenia Leader a Follower zapnuté. Tlačidlo ZAP/VYP (I/O) sa musí nachádzať v polohe ZAP (I).</li> <li>- Keď je zariadenie Leader vypnuté, zariadenia Follower sa po 10-minútovom prerušení komunikácie takisto vypnú.</li> <li>- Keď je jeden Follower vypnutý, ostatné výrobky bežia ďalej.</li> <li>- Zabezpečte, aby bol výrobok riadne pripojený na elektrickú sieť.</li> </ul>
Výrobok sa spustí, neprijíma však žiadny signál z diaľkového ovládania.	<ul style="list-style-type: none"> <li>- Batérie nie sú správne vložené v diaľkovom ovládaní alebo chýbajú.</li> <li>- Zabezpečte, aby boli batérie v diaľkovom ovládaní nabité.</li> <li>- Informácie prijíma iba zariadenie Leader.</li> <li>- DIP spínače nie sú správne nakonfigurované.</li> </ul>	<ul style="list-style-type: none"> <li>- Vložte batérie do diaľkového ovládania.</li> <li>- Vymeňte batérie v diaľkovom ovládaní.</li> <li>- Diaľkové ovládanie nasmerujte na zariadenie Leader.</li> <li>- Zabezpečte, aby boli DIP spínače pre vetraciu jednotku Leader správne nakonfigurované.</li> </ul>
Výrobok sa spustí, prijíma signál z diaľkového ovládania, ventilátor sa však nespustí.	<ul style="list-style-type: none"> <li>- Výrobok ešte nie je spustený.</li> <li>- Výrobok je v režime monitorovania.</li> <li>- Ventilátor je zablokovaný.</li> </ul>	<ul style="list-style-type: none"> <li>- Výrobok ešte nie je spustený.</li> <li>- Výrobok je v režime monitorovania.</li> <li>- Počkajte 40 sekúnd, aby sa výrobok uviedol do prevádzky.</li> <li>- Zabezpečte, aby výrobok nebol v režime monitorovania.</li> <li>- Zabezpečte, aby ventilátor nebol zablokovaný.</li> </ul>
Výrobok neprijíma signál z diaľkového ovládania a bliká červená LED.	<ul style="list-style-type: none"> <li>- Filter sa musí vyčistiť.</li> <li>- Batérie nie sú správne vložené v diaľkovom ovládaní alebo chýbajú.</li> </ul>	<ul style="list-style-type: none"> <li>- Filter vyčistite podľa pokynov v kapitole Údržba.</li> <li>- Vložte batérie do diaľkového ovládania.</li> </ul>
Výrobok sa spustí, neprijíma však žiadny signál z diaľkového ovládania.	<ul style="list-style-type: none"> <li>- Spojenie medzi zariadeniami Leader a Follower nie je vytvorené správne.</li> <li>- DIP spínače nie sú správne parametrizované.</li> </ul>	<ul style="list-style-type: none"> <li>- Zabezpečte, aby bolo spojenie medzi zariadeniami Leader a Follower vytvorené správne.</li> <li>- Zabezpečte, aby boli DIP spínače pre Follower správne parametrizované.</li> </ul>
Výrobok beží iba v režime krížového vetrania Leader/Follower v noci alebo rýchlosťou stupňa 2 s aktívnym získavaním tepla cez deň.	<ul style="list-style-type: none"> <li>- Zvolený prah vlhkosti nie je vhodný.</li> </ul>	<ul style="list-style-type: none"> <li>- Zvýšte prah vlhkosti.</li> </ul>





## B Montážna schéma zapojenia







## C Technické údaje

### Technické údaje – všeobecne

	VAR 60/2 D			
	OFF OFF	OFF ON	ON OFF	ON ON
Maximálny prietok	40 m <sup>3</sup> /h	60 m <sup>3</sup> /h	20 m <sup>3</sup> /h	40 m <sup>3</sup> /h
Prietokové množstvo	10/14/28/40 m <sup>3</sup> /h	10/20/40/60 m <sup>3</sup> /h	5/10/14/20 m <sup>3</sup> /h	10/14/28/40 m <sup>3</sup> /h
Úroveň akustického výkonu	25,3/28,7/38,9/45,3 dB(A)	25,3/34,4/45,3/52,4 dB(A)	22,5/25,3/28,7/34,4 dB(A)	25,3/28,7/38,9/45,3 dB(A)
Stupeň nepriepustnosti zvuku	42 dB	42 dB	42 dB	42 dB
Trieda filtra	- Iso Coarse 30 % (vpredu) - Iso Coarse 45 % (vzadu)	- Iso Coarse 30 % (vpredu) - Iso Coarse 45 % (vzadu)	- Iso Coarse 30 % (vpredu) - Iso Coarse 45 % (vzadu)	- Iso Coarse 30 % (vpredu) - Iso Coarse 45 % (vzadu)
Frekvenčné pásmo	-	-	-	-

	VAR 60/2 D			
				
Maximálny vysielač výkon	–	–	–	–
Prípustná prevádzková oblasť	–30 ... 50 °C	–30 ... 50 °C	–30 ... 50 °C	–30 ... 50 °C
Hmotnosť	3,5 kg	3,5 kg	3,5 kg	3,5 kg
Priemer rúry	160 mm	160 mm	160 mm	160 mm
Priemer otvoru	162 mm	162 mm	162 mm	162 mm

	VAR 60/2 DW			
				
Maximálny prietok	40 m <sup>3</sup> /h	60 m <sup>3</sup> /h	20 m <sup>3</sup> /h	40 m <sup>3</sup> /h
Prietokové množstvo	10/14/28/40 m <sup>3</sup> /h	10/20/40/60 m <sup>3</sup> /h	5/10/14/20 m <sup>3</sup> /h	10/14/28/40 m <sup>3</sup> /h
Úroveň akustického výkonu	25,3/28,7/38,9/45,3 dB(A)	25,3/34,4/45,3/52,4 dB(A)	22,5/25,3/28,7/34,4 dB(A)	25,3/28,7/38,9/45,3 dB(A)
Stupeň nepriepustnosti zvuku	42 dB	42 dB	42 dB	42 dB
Trieda filtra	– Iso Coarse 30 % (vpredu) – Iso Coarse 45 % (vzadu)	– Iso Coarse 30 % (vpredu) – Iso Coarse 45 % (vzadu)	– Iso Coarse 30 % (vpredu) – Iso Coarse 45 % (vzadu)	– Iso Coarse 30 % (vpredu) – Iso Coarse 45 % (vzadu)
Frekvenčné pásmo	868,0 ... 868,6 MHz	868,0 ... 868,6 MHz	868,0 ... 868,6 MHz	868,0 ... 868,6 MHz
Maximálny vysielač výkon	< 25 mW	< 25 mW	< 25 mW	< 25 mW
Prípustná prevádzková oblasť	–30 ... 50 °C	–30 ... 50 °C	–30 ... 50 °C	–30 ... 50 °C
Hmotnosť	3,5 kg	3,5 kg	3,5 kg	3,5 kg
Priemer rúry	160 mm	160 mm	160 mm	160 mm
Priemer otvoru	162 mm	162 mm	162 mm	162 mm

#### Technické údaje – elektrická časť

	VAR 60/2 D	VAR 60/2 DW
Napájacie napätie	220 ... 240 V <sub>AC</sub>	220 ... 240 V <sub>AC</sub>
Frekvencia	50 Hz	50 Hz
Maximálny príkon	8,9 W	8,9 W
Krytie	IPX4	IPX4

# Navodila za namestitev

## Vsebina

<b>1</b>	<b>Varnost.....</b>	<b>125</b>
1.1	Opozorila, povezana z akcijo.....	125
1.2	Namenska uporaba .....	125
1.3	Splošna varnostna navodila .....	125
1.4	Predpisi (direktive, zakoni, standardi).....	126
<b>2</b>	<b>Napotki k dokumentaciji .....</b>	<b>127</b>
2.1	Upoštevajte pripadajočo dokumentacijo.....	127
2.2	Shranjevanje dokumentacije .....	127
2.3	Veljavnost navodil.....	127
<b>3</b>	<b>Opis izdelka.....</b>	<b>127</b>
3.1	Serijska številka .....	127
3.2	Zgradba izdelka .....	127
3.3	Podatek na tipski tablici .....	127
3.4	Oznaka CE .....	128
<b>4</b>	<b>Montaža .....</b>	<b>128</b>
4.1	Preverjanje obsega dobave.....	128
4.2	Dimenzije izdelka.....	128
4.3	Minimalni razmiki .....	128
<b>5</b>	<b>Priklop .....</b>	<b>128</b>
5.1	Upoštevajte zahteve za mesto postavitve izdelka.....	128
5.2	Tovarniško parametriranje.....	128
5.3	Parametriranje sistema.....	128
5.4	Ponastavitev parametrov.....	129
5.5	Električna napeljava.....	129
<b>6</b>	<b>Značilnosti izdelka.....</b>	<b>130</b>
<b>7</b>	<b>Zagon izdelka.....</b>	<b>130</b>
<b>8</b>	<b>Odpravljanje motenj .....</b>	<b>130</b>
8.1	Odpravljanje motenj.....	130
8.2	Naročanje nadomestnih delov .....	130
<b>9</b>	<b>Ustavitev .....</b>	<b>131</b>
9.1	Začasna ustavitev izdelka .....	131
9.2	Dokončen izklop izdelka .....	131
<b>10</b>	<b>Recikliranje in odstranjevanje .....</b>	<b>131</b>
<b>Dodatek</b>	<b>.....</b>	<b>132</b>
<b>A</b>	<b>Odpravljanje napak .....</b>	<b>132</b>
<b>B</b>	<b>Vežalni načrt .....</b>	<b>133</b>
<b>C</b>	<b>Tehnični podatki.....</b>	<b>133</b>

## 1 Varnost

### 1.1 Opozorila, povezana z akcijo

#### Klasifikacija opozoril, povezanih z akcijo

Opozorila, ki so povezana z akcijo, se stopnjujejo glede na težavnost možne nevarnosti z naslednjimi opozorilnimi znaki in signalnimi besedami:

#### Opozorilni znaki in signalne besede



##### **Nevarnost!**

Neposredna smrtna nevarnost ali nevarnost težkih telesnih poškodb



##### **Nevarnost!**

Smrtna nevarnost zaradi električnega udara



##### **Opozorilo!**

Nevarnost lažjih telesnih poškodb



##### **Previdnost!**

Nevarnost materialne škode ali škode za okolje

### 1.2 Namenska uporaba

V primeru nepravilne ali nenamenske uporabe lahko pride do nevarnosti za življenje in telo uporabnika ali tretjih oseb oz. do poškodb na izdelku in drugih materialnih sredstvih.

Izdelek je namenjen izključno prezračevanju in odzračevanju bivalnih prostorov. Izdelek je dovoljeno uporabljati zgolj z nameščenimi filtri.

Izdelek ni namenjen prezračevanju in odzračevanju kopališč. Uporaba izdelka med gradnjo ni dovoljena zaradi prevelike obremenitve s prahom.

Za namensko uporabo je treba:

- upoštevati priložena navodila za uporabo, namestitev in vzdrževanje za izdelke ter za vse druge komponente sistema
- upoštevati vse pogoje za servisiranje in vzdrževanje, ki so navedeni v navodilih.

Vsaka drugačna uporaba od načinov, ki so opisani v prisotnih navodilih, oz. uporaba izven tukaj opisane velja za neustrezno. Vsi drugačni načini uporabe, predvsem v komercialne ali industrijske namene, veljajo za neustrezne.

**Pozor!**

Vsakršna zloraba je prepovedana.

### 1.3 Splošna varnostna navodila

#### 1.3.1 Nevarnost zaradi nezadostne usposobljenosti

Naslednja dela smejo opravljati samo serviserji, ki so ustrezno usposobljeni:

- Montaža
- Demontaža
- Priklop
- Zagon
- Servis in vzdrževanje
- Popravilo
- Ustavitev

► Postopajte v skladu s sodobnim stanjem tehnologije.

#### 1.3.2 Smrtna nevarnost zaradi električnega udara

Če se boste dotaknili delov, ki so pod napetostjo, potem obstaja smrtna nevarnost zaradi električnega udara.

Pred izvajanjem del na izdelku:

- Z izklopom vseh električnih napajanj iz vseh polov poskrbite, da izdelek ni pod napetostjo (električna ločilna naprava z najmanj 3 mm razdalje med kontakti, npr. varovalka ali zaščitno stikalo napeljave).
- Izdelek zavarujte pred ponovnim vklopom.
- Preverite, da ni prisotne napetosti.

#### 1.3.3 Nevarnost zastrupitve zaradi sočasnega delovanja s kuriščem, odvisnim od zraka v prostoru

Mogoča je istočasna uporaba tega izdelka s kurišči. Če ga uporabljate sočasno s kuriščem, odvisnim od zraka v prostoru, lahko smrtno nevarni dimni plini iz kurišča uhajajo in se širijo v bivalne prostore.

Zato je treba pred namestitvijo stanovanjske prezračevalne naprave storiti naslednje:

- S pristojnim dimnikarjem uskladite potrebne varnostne ukrepe v skladu z veljavnimi zakonskimi predpisi.
- Vgradite ustrezno varnostno napravo, ki bo nadzirala razliko v tlaku med bivalnimi prostori in vodi dimnih plinov in bo izključila izdelek v primeru večje razlike v tlaku.



- ▶ Nameščeno varnostno napravo naj odobri dimnikar.

#### **1.3.4 Nevarnost poškodb zaradi ventilatorja**

Zaradi velike hitrosti ventilatorja lahko pride do poškodb.

- ▶ Pred delom na izdelku se prepričajte, da je izdelek izklopljen.
- ▶ Da zmanjšate nevarnost poškodb, izdelek namestite 2 m nad tlemi.

#### **1.3.5 Nevarnost stvarne škode zaradi neustreznega orodja**

- ▶ Za privijanje ali odvijanje vijaknih spojev uporabljajte ustrezno orodje.

#### **1.3.6 Možnost materialne škode zaradi zmrzali**

- ▶ Izdelek namestite samo v prostorih, ki jih ne ogroža zmrzal.

#### **1.4 Predpisi (direktive, zakoni, standardi)**

- ▶ Upoštevajte nacionalne predpise, standarde, direktive, uredbe in zakone.



## 2 Napotki k dokumentaciji

### 2.1 Upoštevajte pripadajočo dokumentacijo

- ▶ Obvezno upoštevajte vsa navodila za uporabo in namestitev, ki so priložena komponentam sistema.
- ▶ Upoštevajte navodila v priponki, ki so specifična za posamezno državo Country Specifics.

### 2.2 Shranjevanje dokumentacije

- ▶ Ta navodila in vsa pripadajočo dokumentacijo izročite upravljavcu sistema.

### 2.3 Veljavnost navodil

Ta navodila veljajo izključno za:

#### Izdelek – številka artikla

VAR 60/2 D	0010047340
VAR 60/2 DW	0010047341

## 3 Opis izdelka

Izdelek je decentralna stanovanjska prezračevalna naprava za bivalne prostore. Stanovanjska prezračevalna naprava je opremljena z dvema senzorjema:

- Senzorjem vlage.
- Senzorjem svetlosti.

Stanovanjska prezračevalna naprava je lahko integrirana v sistem z do 16 stanovanjskimi prezračevalnimi napravami.

Za uravnoteženo prezračevanje je treba namestiti sodo število stanovanjskih prezračevalnih enot.

Sistem prezračevanja deluje po principu nadrejenih in podrejenih naprav.

Stanovanjska prezračevalna naprava VAR 60/2 D je združljiva z naslednjimi izdelki:

- upravljalno polje VAZ CP/2 ali VAZ CPC/2.

ali

- daljinski upravljalnik VAZ RC/2.

Stanovanjska prezračevalna naprava VAR 60/2 DW je združljiva z naslednjimi izdelki:

- upravljalno polje VAZ CPW/2 ali VAZ CPCW/2.

ali

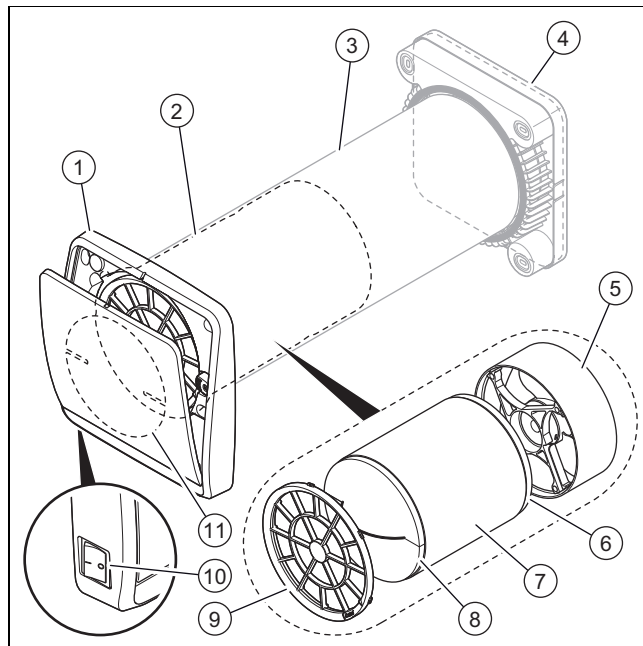
- daljinski upravljalnik VAZ RC/2.

### 3.1 Serijska številka

Serijsko številko najdete na dveh mestih:

- Na notranji strani glavne enote,
- Na zunanji strani prezračevalne in odzračevalne enote.

## 3.2 Zgradba izdelka



- |   |  |    |                                  |
|---|--|----|----------------------------------|
| 1 | Glavna enota                                       | 6  | Zadnji filter ISO Coarse 45 %    |
| 2 | Prezračevalna in odzračevalna enota                | 7  | Keramični toplotni izmenjevalnik |
| 3 | Podometna cev za zrak (ločeno naročanje in dobava) | 8  | Sprednji filter ISO Coarse 30 %  |
| 4 | Zunanji pokrov (ločeno naročanje in dobava)        | 9  | Varovalna in zadrževalna mreža   |
| 5 | Ventilator   | 10 | Stikalo za vklop/izklop (0/I)    |
|   |  | 11 | Zapiralna naprava                |

### 3.3 Podatek na tipski tablici

Tipsko tablico najdete na notranji strani prezračevalne enote.

Podatek na tipski tablici	Pomen
	Preberite navodila!
	Razred zaščite II
VAR 60/2 D VAR 60/2 DW	Oznaka tipa
VAR	Stanovanjska prezračevalna naprava z rekuperacijo toplote
60	maks. volumski pretok zraka v m <sup>3</sup> /h
/2	Generacija izdelkov
D	Decentralno (kabelska različica)
DW	Decentralno (radijska različica)
1 ~ /N	1-fazno napajanje
V	Omrežna napetost
Hz	Omrežna frekvenca
W	Največja poraba električne moči
IP	Stopnja zaščite
T	Najvišja dovoljena temperatura

### 3.4 Oznaka CE



Oznaka CE potrjuje, da izdelki izpolnjujejo osnovne zahteve veljavnih direktiv v skladu s podatki na izjavi o skladnosti.

S tem proizvajalec izjavlja, da tip radijske naprave, ki je opisan v teh navodilih, ustreza direktivi 2014/53/EU. Celotno besedilo izjave ES o skladnosti je na voljo na naslednji spletni strani: <http://www.vaillant-group.com/doc/doc-radio-equipment-directive/>.

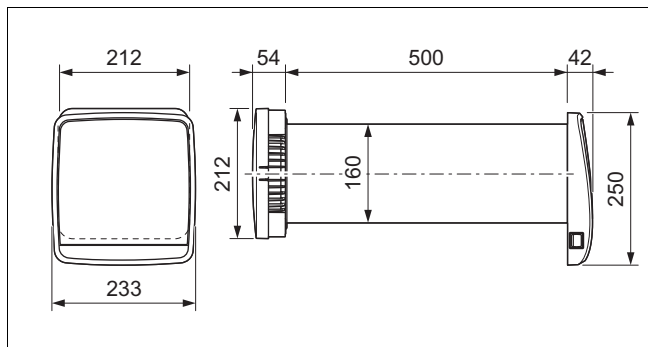
## 4 Montaža

### 4.1 Preverjanje obsega dobave

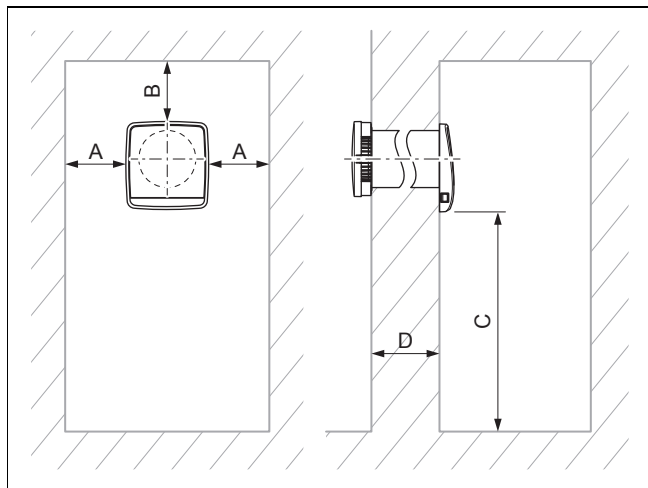
► Preverite, ali je obseg dobave popoln.

Število	Oznaka
1	Glavna enota
1	Prezračevalna in odzračevalna enota
1	Priložena dokumentacija

### 4.2 Dimenzije izdelka



### 4.3 Minimalni razmiki



	Minimalni razmik
A	100 mm
B	100 mm
C	2000 mm
D	250 ... 1.000 mm

## 5 Priklop

### 5.1 Upoštevajte zahteve za mesto postavitve izdelka

Ta izdelek je mogoče postaviti v stanovanju, kleti, shrambi ali delovnem prostoru.

- Upoštevajte veljavne nacionalne predpise za stavbe.
- Zagotovite, da je mesto postavitve suho in zaščiteno pred zmrzovanjem.
- Pri določanju mesta postavitve upoštevajte raven zvočne moči in stopnjo dušenja zvoka izdelka. (→ stran 133)
- Upoštevajte premer podometne cevi za zrak in minimalne odmike od stropa, oken in kotov.

### 5.2 Tovarniško parametriranje

Vse stanovanjske prezračevalne naprave so tovarniško parametrirane v načinu nadrejene naprave.

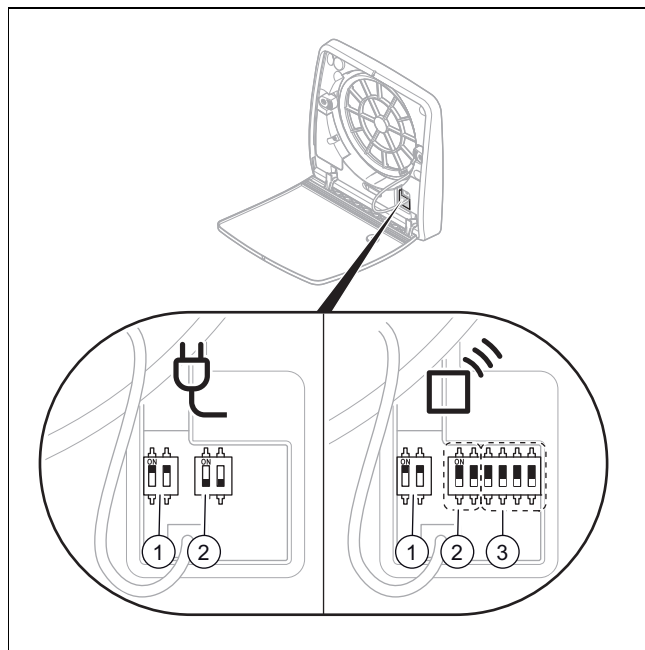
#### 5.2.1 Prag relativne vlažnosti

Tovarniška nastavitve praga relativne vlažnosti je parametrirana na 60 %.

#### 5.2.2 Največji zračni tok

Stikala DIP so standardno nastavljeni na hitrost V3 40 m<sup>3</sup>/h (→ stran 129).

### 5.3 Parametriranje sistema



- 1 Komunikacija med nadrejeno in podrejeno napravo
- 2 Nastavitev območja zračnega toka

- 3\* Komunikacija brezžičnega omrežja
- \* Velja samo za brezžične različice.

1. Stanovanjske prezračevalne naprave namestite v parih.
  - ◁ Prvi nameščeni izdelek je nadrejena naprava.
    - Vsi nadaljnji nameščeni izdelki so podrejene naprave.
2. Parametrirajte stikala DIP (1) tako, da se vzpostavi komunikacija med nadrejeno in podrejenimi napravami.



Parametriranje stikal DIP 1	Daljinski upr.	Upravljalno polje
Nadrejena naprava		
Podrejena naprava postavljena nasproti nadrejeni napravi		
Podrejena identična nadrejeni napravi		

3. Parametrijate stikala DIP (2), da nastavite pretok zraka nadrejene naprave.
  - Parametriranje stikal DIP (2) podrejenih naprav se ne upošteva.

Parametriranje stikal DIP 2	Noč	V1	V2	V3
	10 m³/h	14 m³/h	28 m³/h	40 m³/h
	10 m³/h	20 m³/h	40 m³/h	60 m³/h
	5 m³/h	10 m³/h	14 m³/h	20 m³/h
	10 m³/h	14 m³/h	28 m³/h	40 m³/h



#### Navodilo

Stikala DIP (2) so standardno parametrijana na (OFF) (glejte 1. vrstico).

**Veljavnost:** Namestitev brez kabla

- ▶ Vsaj 1 izmed 4 stikal DIP (3) parametrijate na (ON).
  - ◀ To parametrijanje preprečuje tudi motnje z drugimi sistemi.



#### Navodilo

Stikala DIP (3) so tovarniško parametrijana na (OFF). Za vse enote je treba nastaviti skupno kodiranje, da lahko med seboj komunicirajo.

**Veljavnost:** Tableau de commande sans fil

- ▶ Upravljalno polje parametrijate z enako nastavitvijo kot prezračevalne enote.

## 5.4 Ponastavitev parametrov



### Navodilo

Če parametrijanje stikal DIP ne deluje pravilno, je priporočljiva ponastavitev parametrov sistema.

1. Z glavnim stikalom izklopite izdelek.



### Navodilo

Če je naprava vklopljena, sprememba konfiguracije ni mogoča.

2. Preverite in po potrebi spremenite parametrijanje stikal DIP.
3. Z glavnim stikalom vklopite izdelek.
  - ◀ Izdelek je zdaj konfiguriran na novo.

## 5.5 Električna napeljava



### Nevarnost!

#### Smrtna nevarnost zaradi električnega udara!

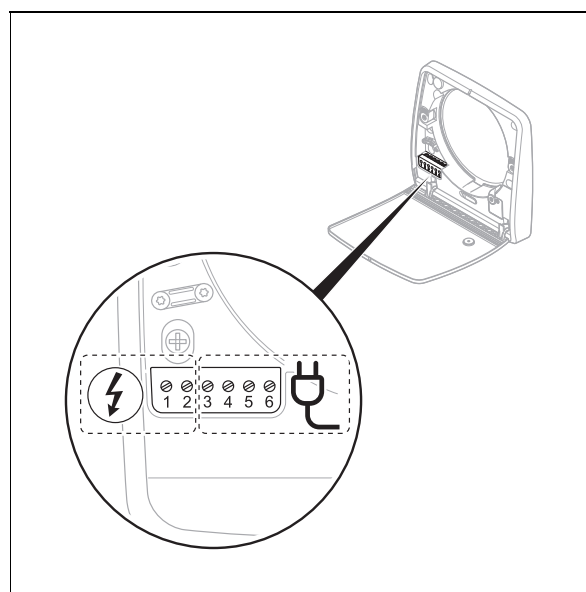
Sponki omrežnega priključka L in N sta stalno pod napetostjo:

- ▶ Z izklopom vseh električnih napajanj iz vseh polov poskrbite, da izdelek ni pod napetostjo (električna ločilna naprava z najmanj 3 mm razdalje med kontakti, npr. varovalka ali zaščitno stikalo napeljave).
- ▶ Izdelek zavarujte pred ponovnim vklopom.
- ▶ Počakajte vsaj 3 min, da se kondenzatorji izpraznijo.
- ▶ Preverite, da ni prisotne napetosti.

Električne napeljave sme namestiti samo usposobljen električar.

### 5.5.1 Priključitev električnega napajanja

- 1.



Pri nadrejeni enoti in podrejenih enotah priključite kabla L in N stanovanjskih prezračevalnih naprav z ustreznimi sponkami na električno napajanje na stenski pri-trdilni okvir (→ stran 133).



## Previdnost!

### Nevarnost materialne škode zaradi napačnega priključka!

V primeru zamenjave priključkov L in N z nizkonapetostnimi kablji pride do poškodb izdelka.

- ▶ Kable pravilno priključite na sponki N in L.

- Uporabite omrežni priključni kabel s prerezom med 0,5 mm<sup>2</sup> in 1 mm<sup>2</sup> za sponki L in N.

**Veljavnost:** Namestitev s kablom

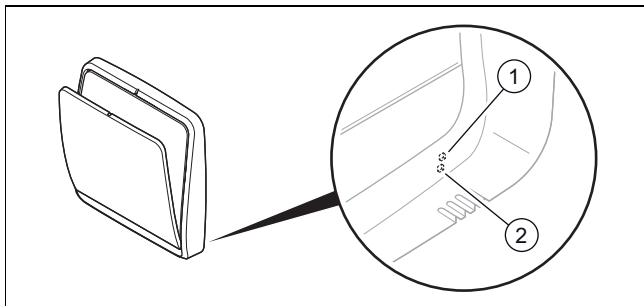
- ▶ Priključite omrežne priključne kable (sponka 3, sponka 4 in sponka 5). (→ stran 133)
- ▶ Uporabite kable (sponka 3, sponka 4 in sponka 5) s prerezom med 0,35 mm<sup>2</sup> in 1 mm<sup>2</sup>.



### Navodilo

Skupna dolžina komunikacijskega kabla (vključno z upravljalno ploščo) mora biti manjša od 500 m.

## 6 Značilnosti izdelka



1 Senzor vlažnosti      2 Senzor svetlobe

Vse prezračevalne enote so opremljene z dvema senzorjema:

- Senzorjem svetlosti
- Senzorjem vlage

Samo senzorja nadrejene naprave sta aktivna in pošiljata ukaz podrejenim napravam prezračevalnega sistema.

**Veljavnost:** Tableau de commande avec capteur de CO<sub>2</sub>

Ta izvedba upravljalnega polja je opremljena z naslednjim:

- Senzor CO<sub>2</sub>.

Upravljalna enota zazna vsebnost CO<sub>2</sub> v prostoru.

V primeru prekoračitve vsebnosti CO<sub>2</sub> se regulacija prilagodi in pošlje krmilni ukaz nadrejeni napravi, ki informacije posreduje podrejenim napravam.

## 7 Zagon izdelka

- Preverite, ali so prezračevalne naprave pravilno priključene.
- S stikalom za vklop/izklop po vrsti vklopite vse prezračevalne naprave v prezračevalnem sistemu.

**Veljavnost:** Daljinski upr.

- ▶ Daljinsko upravljanje nastavite na nadrejeno napravo.

**Veljavnost:** Upravljalno polje

- ▶ Aktivirajte upravljalno polje, preden vklopite enote ventilatorjev.

- Z upravljalnim elementom izberite enega od načinov.

## 8 Odpravljanje motenj

### 8.1 Odpravljanje motenj

**Veljavnost:** Namestitev s kablom

**Pogoj:** Upravljalno polje ne vzpostavi povezave z nadrejeno napravo.

- ▶ Izklopite izdelek.
- ▶ Prepričajte se, da je enota ventilatorja pravilno nameščena na steno in da je vzpostavljen kontakt vtičnega priključka.

**Veljavnost:** Namestitev brez kabla

**Pogoj:** Upravljalno polje ne vzpostavi povezave z nadrejeno napravo.

- ▶ Prepričajte se, da razdalja radijske povezave ni večja od 20 m.

**ali:**

- ▶ Znova parametrirajte upravljalno polje na nadrejeni napravi s pravilno kodo.

**ali:**

- ▶ Izklopite izdelek.
- ▶ Prepričajte se, da je enota ventilatorja pravilno nameščena na steno in da je vzpostavljen kontakt vtičnega priključka.

Glejte tabelo za odpravo motenj v prilogi. (→ stran 132)

### 8.2 Naročanje nadomestnih delov

Proizvajalec je med postopkom preverjanja skladnosti certificiral originalne nadomestne dele izdelka. Če pri vzdrževanju ali popravilu uporabite dele, ki niso certificirani oz. odobreni, se lahko zgodi, da izdelek ne ustreza več veljavnim standardom in zato preneha veljati skladnost izdelka.

Priporočamo uporabo originalnih nadomestnih delov proizvajalca, saj je na ta način zagotovljeno nemoteno in varno delovanje izdelka. Informacije o razpoložljivih originalnih nadomestnih delih lahko dobite na kontaktnem naslovu, ki je naveden na zadnji strani navodil za uporabo.

- ▶ Če pri vzdrževanju ali popravilu potrebujete nadomestne dele, uporabite samo za izdelek odobrene nadomestne dele.

## **9 Ustavitev**

### **9.1 Začasna ustavititev izdelka**

1. Izklopite izdelek prek stikala za vklop/izklop.
2. Izdelek odklopite od električnega napajanja z odklopom vseh virov napajanja iz vseh polov (npr. varovalko ali zaščitno stikalo napeljave).

### **9.2 Dokončen izklop izdelka**

1. Izklopite izdelek prek stikala za vklop/izklop.
2. Z izklopom vseh električnih napajanj iz vseh polov poskrbite, da izdelek ni pod napetostjo (električna ločilna naprava z najmanj 3 mm razdalje med kontakti, npr. varovalka ali zaščitno stikalo napeljave).
3. Odstranite izdelek in pripadajočo opremo.

## **10 Recikliranje in odstranjevanje**

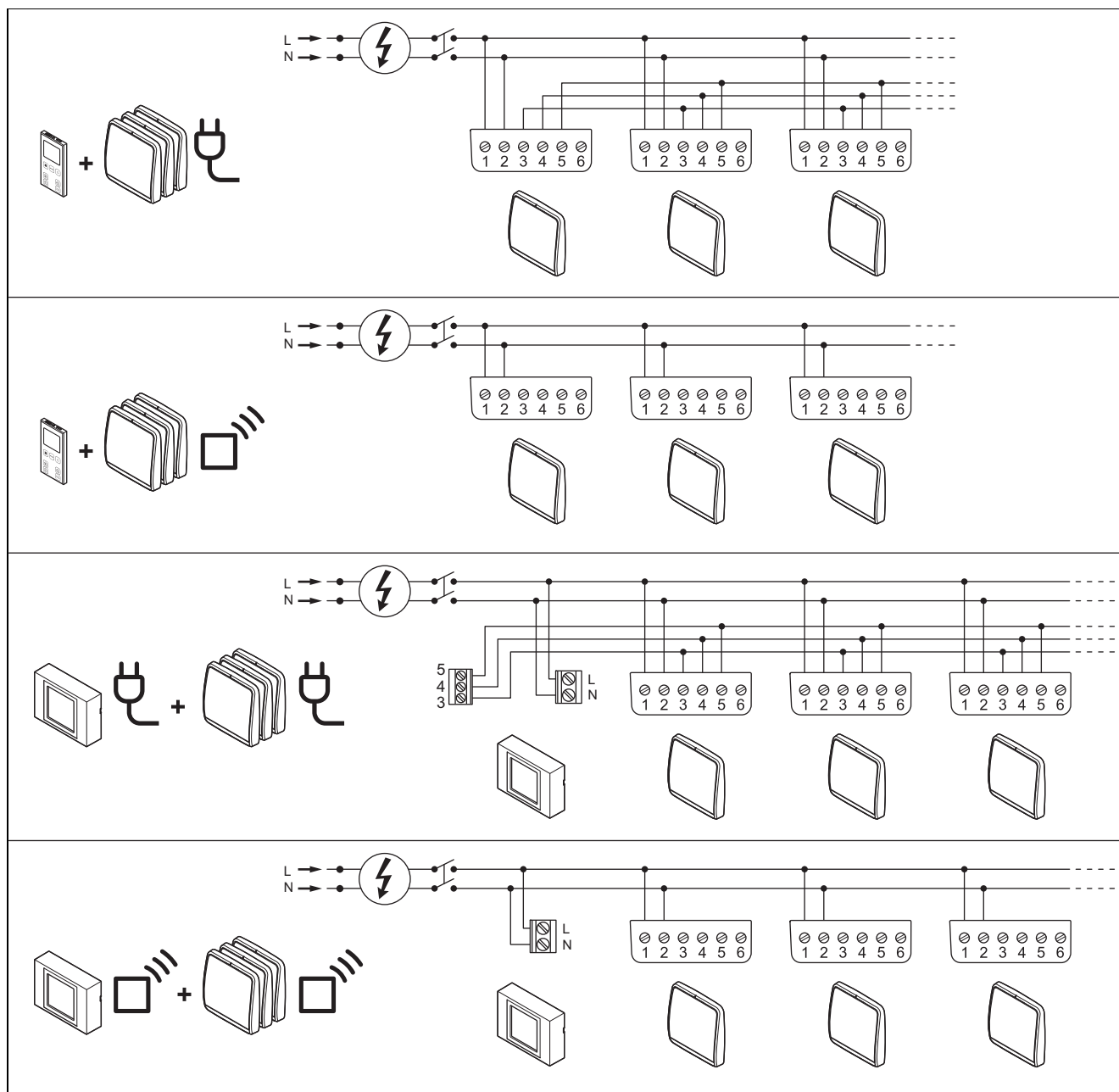
### **Odstranjevanje embalaže**

- ▶ Poskrbite za pravilno odstranitev embalaže.
- ▶ Upoštevajte vse ustrezne predpise.

## A Odpravljanje napak

Motnja	Mogoči vzroki	Odpravljanje motenj
Nadrejena naprava se ne zažene.	<ul style="list-style-type: none"> <li>Izdelek je izključen.</li> <li>Izdelek se ne napaja z električno napetostjo.</li> </ul>	<ul style="list-style-type: none"> <li>Prepričajte se, da je nadrejena naprava vklopljena. Tipka za vklop/izklop (I/O) mora biti v položaju (I).</li> <li>Preverite, ali je izdelek pravilno priključen na električno omrežje.</li> </ul>
Podrejena naprava se ne zažene.	<ul style="list-style-type: none"> <li>Izdelek je izključen.</li> <li>Izdelek se ne napaja z električno napetostjo.</li> </ul>	<ul style="list-style-type: none"> <li>Prepričajte se, da so nadrejena in podrejene naprave vklopljene. Tipka za vklop/izklop (I/O) mora biti v položaju (I).</li> <li>Če izklopite nadrejeno napravo, se po 10 minutah brez komunikacije izklopijo tudi podrejene naprave.</li> <li>Če se izklopi ena izmed podrejenih naprav, drugi izdelki še vedno delujejo.</li> <li>Preverite, ali je izdelek pravilno priključen na električno omrežje.</li> </ul>
Izdelek se zažene, vendar se ne odziva na signale daljinskega upravljalnika.	<ul style="list-style-type: none"> <li>Baterije niso pravilno vstavljene v daljinski upravljalnik ali pa sploh niso vstavljene.</li> <li>Preverite, ali so baterije v daljinskem upravljalniku napolnjene.</li> <li>Samo nadrejena naprava prejema informacije.</li> <li>Stikala DIP niso pravilno konfigurirana.</li> </ul>	<ul style="list-style-type: none"> <li>Baterije vstavite v daljinski upravljalnik.</li> <li>Zamenjajte baterije v daljinskem upravljalniku.</li> <li>Daljinsko upravljanje nastavite na nadrejeno napravo.</li> <li>Preverite, ali so stikala DIP za nadrejeno prezračevalno napravo pravilno konfigurirana.</li> </ul>
Izdelek se zažene in se odziva na signale daljinskega upravljalnika, ventilator pa se ne zažene.	<ul style="list-style-type: none"> <li>Izdelek se še ni zagnal.</li> <li>Izdelek je v nadzornem načinu.</li> <li>Ventilator je blokiran.</li> </ul>	<ul style="list-style-type: none"> <li>Izdelek se še ni zagnal.</li> <li>Izdelek je v nadzornem načinu.</li> <li>Počakajte 40 sekund, da se izdelek zažene.</li> <li>Prepričajte se, da izdelek ni v nadzornem načinu.</li> <li>Prepričajte se, da ventilator ni blokiran.</li> </ul>
Izdelek se ne odziva na signale daljinskega upravljalnika, rdeča svetilna dioda utripa.	<ul style="list-style-type: none"> <li>Očistite filter.</li> <li>Baterije niso pravilno vstavljene v daljinski upravljalnik ali pa sploh niso vstavljene.</li> </ul>	<ul style="list-style-type: none"> <li>Filter očistite po navodilih v poglavju o vzdrževanju.</li> <li>Baterije vstavite v daljinski upravljalnik.</li> </ul>
Izdelek se zažene, vendar se ne odziva na signale daljinskega upravljalnika.	<ul style="list-style-type: none"> <li>Povezava med nadrejeno napravo in podrejenimi napravami ni pravilno vzpostavljena.</li> <li>Stikala DIP niso pravilno parametrirana.</li> </ul>	<ul style="list-style-type: none"> <li>Prepričajte se, da je povezava med nadrejeno napravo in podrejenimi napravami pravilno vzpostavljena.</li> <li>Prepričajte se, da so stikala DIP za podrejene naprave pravilno parametrirana.</li> </ul>
Izdelek deluje le v načinu prečnega prezračevanja nadrejeno/podrejeno ponoči ali na stopnji hitrosti 2 z aktivno rekuperacijo toplote podnevi.	<ul style="list-style-type: none"> <li>Izbran prag vlažnosti ni primeren.</li> </ul>	<ul style="list-style-type: none"> <li>Zvišajte prag vlažnosti.</li> </ul>

## B Vezalni načrt



## C Tehnični podatki

### Tehnični podatki – splošno

	VAR 60/2 D			
	OFF OFF	OFF ON	ON OFF	ON ON
<b>Maksimalni pretok</b>	40 m <sup>3</sup> /h	60 m <sup>3</sup> /h	20 m <sup>3</sup> /h	40 m <sup>3</sup> /h
<b>Količina pretoka</b>	10/14/28/40 m <sup>3</sup> /h	10/20/40/60 m <sup>3</sup> /h	5/10/14/20 m <sup>3</sup> /h	10/14/28/40 m <sup>3</sup> /h
<b>Raven zvočne moči</b>	25,3/28,7/38,9/45,3 dB(A)	25,3/34,4/45,3/52,4 dB(A)	22,5/25,3/28,7/34,4 dB(A)	25,3/28,7/38,9/45,3 dB(A)
<b>Stopnja dušenja zvoka</b>	42 dB	42 dB	42 dB	42 dB
<b>Razred filtra</b>	- Iso Coarse 30 % (spredaj) - Iso Coarse 45 % (zadaj)	- Iso Coarse 30 % (spredaj) - Iso Coarse 45 % (zadaj)	- Iso Coarse 30 % (spredaj) - Iso Coarse 45 % (zadaj)	- Iso Coarse 30 % (spredaj) - Iso Coarse 45 % (zadaj)
<b>Frekvenčno območje</b>	-	-	-	-

	VAR 60/2 D			
Maksimalna oddajna moč	–	–	–	–
Dopustno območje delovanja	–30 ... 50 °C	–30 ... 50 °C	–30 ... 50 °C	–30 ... 50 °C
Masa	3,5 kg	3,5 kg	3,5 kg	3,5 kg
Premer cevi	160 mm	160 mm	160 mm	160 mm
Premer izvrtine	162 mm	162 mm	162 mm	162 mm

	VAR 60/2 DW			
Maksimalni pretok	40 m <sup>3</sup> /h	60 m <sup>3</sup> /h	20 m <sup>3</sup> /h	40 m <sup>3</sup> /h
Količina pretoka	10/14/28/40 m <sup>3</sup> /h	10/20/40/60 m <sup>3</sup> /h	5/10/14/20 m <sup>3</sup> /h	10/14/28/40 m <sup>3</sup> /h
Raven zvočne moči	25,3/28,7/38,9/45,3 dB(A)	25,3/34,4/45,3/52,4 dB(A)	22,5/25,3/28,7/34,4 dB(A)	25,3/28,7/38,9/45,3 dB(A)
Stopnja dušenja zvoka	42 dB	42 dB	42 dB	42 dB
Razred filtra	– Iso Coarse 30 % (spredaj) – Iso Coarse 45 % (zadaj)	– Iso Coarse 30 % (spredaj) – Iso Coarse 45 % (zadaj)	– Iso Coarse 30 % (spredaj) – Iso Coarse 45 % (zadaj)	– Iso Coarse 30 % (spredaj) – Iso Coarse 45 % (zadaj)
Frekvenčno območje	868,0 ... 868,6 MHz	868,0 ... 868,6 MHz	868,0 ... 868,6 MHz	868,0 ... 868,6 MHz
Maksimalna oddajna moč	< 25 mW	< 25 mW	< 25 mW	< 25 mW
Dopustno območje delovanja	–30 ... 50 °C	–30 ... 50 °C	–30 ... 50 °C	–30 ... 50 °C
Masa	3,5 kg	3,5 kg	3,5 kg	3,5 kg
Premer cevi	160 mm	160 mm	160 mm	160 mm
Premer izvrtine	162 mm	162 mm	162 mm	162 mm

#### Tehnični podatki – elektrika

	VAR 60/2 D	VAR 60/2 DW
Električno napajanje	220 ... 240 Vizm	220 ... 240 Vizm
Frekvenca	50 Hz	50 Hz
Maksimalna poraba moči	8,9 W	8,9 W
Stopnja zaščite	IPX4	IPX4

# Udhëzuesi i instalimit

## Përmbajtja

<b>1</b>	<b>Siguria</b> .....	<b>136</b>
1.1	Udhëzime paralajmëruese për përdorimin .....	136
1.2	Përdorimi sipas destinimit.....	136
1.3	Udhëzime të përgjithshme për sigurinë .....	136
1.4	Rregullore (direktiva, ligje, norma).....	137
<b>2</b>	<b>Udhëzime për dokumentacionin</b> .....	<b>138</b>
2.1	Ndiqni dokumentet përkatëse .....	138
2.2	Ruani dokumentet.....	138
2.3	Vlefshmëria e udhëzimit .....	138
<b>3</b>	<b>Përshkrimi i produktit</b> .....	<b>138</b>
3.1	Serial number .....	138
3.2	Ndërtimi i produktit.....	138
3.3	E dhënë në etiketën e parametrave të tipit .....	138
3.4	Shenja-CE .....	139
<b>4</b>	<b>Montimi</b> .....	<b>139</b>
4.1	Kontrolloni përmbajtjen e ambalazhit .....	139
4.2	Përmasat e produktit.....	139
4.3	Dimensionet minimale .....	139
<b>5</b>	<b>Instalimi</b> .....	<b>139</b>
5.1	Respektoni kërkesat lidhur me vendin e montimit të produktit .....	139
5.2	Konfigurimi nga fabrika .....	139
5.3	Konfiguroni parametrat e sistemit.....	140
5.4	Rivendosni parametrat.....	140
5.5	Instalimi elektrik .....	140
<b>6</b>	<b>Karakteristikat e produktit</b> .....	<b>141</b>
<b>7</b>	<b>Vënia e produktit në punë</b> .....	<b>141</b>
<b>8</b>	<b>Zgjidhja e defektit</b> .....	<b>141</b>
8.1	Zgjidhja e defektit.....	141
8.2	Sigurimi i pjesëve të këmbimit .....	142
<b>9</b>	<b>Nxjerrja jashtë pune</b> .....	<b>142</b>
9.1	Nxirreni produktin përkohësisht jashtë pune .....	142
9.2	Përfundimisht produkti të nxirret jashtë pune .....	142
<b>10</b>	<b>Riciklimi dhe hedhja</b> .....	<b>142</b>
<b>Shtojcë</b>	.....	<b>143</b>
<b>A</b>	<b>Zgjidhja e defekteve</b> .....	<b>143</b>
<b>B</b>	<b>Plani i konektorëve</b> .....	<b>144</b>
<b>C</b>	<b>Të dhënat teknike</b> .....	<b>144</b>

# 1 Siguria

## 1.1 Udhëzime paralajmëruese për përdorimin

### Klasifikimi i udhëzimeve të paralajmërimeve lidhur me veprimet

Udhëzimet operacionale janë shkallëzuar si vijon me shenjat paralajmëruese dhe fjalët sinjalizuese lidhur me rrezikun e mundshëm:

### Shenja paralajmëruese dhe fjalë sinjalizuese



#### Rrezik!

Rrezik jete ose rrezik dëmsh të rënda në persona



#### Rrezik!

Rrezik për jetën si pasojë e goditjes elektrike



#### Paralajmërim!

Rrezik dëmsh të lehta në persona



#### Kujdes!

Rrezik dëmsh materiale ose dëmsh për mjedisin

## 1.2 Përdorimi sipas destinimit

Një përdorim i papërshtatshëm ose jo sipas destinimit mund të përbëjë rrezik për trupin dhe jetën e përdoruesit ose palëve të treta, ose dëmtim të produkteve dhe sendeve të tjera me vlerë.

Produkti është projektuar vetëm për ventilimin dhe ajrimin e dhomave të banimit. Produkti duhet të përdoret vetëm me filtrat e vendosur.

Produkti nuk është projektuar për ventilimin dhe ajrimin e impianteve të pishinave. Përdorimi i produktit gjatë fazës së ndërtimit nuk lejohet, për shkak të sasive të mëdha të ngritura të pluhurit.

Përdorimi sipas destinimit përfshin:

- ndjekjen e udhëzimeve të bashkangjitura të përdorimit, instalimit dhe mirëmbajtjes të produktit si dhe komponentëve të tjerë të pajisjes
- respektimi i gjithë kushteve të inspektimeve dhe të mirëmbajtjes siç përshkruhet në manual.

Një përdorim ndryshe nga ai i përshkruar në manualin bashkëngjitur ose një përdorim që shkon përtej atij që përshkruhet

këtu, konsiderohet si përdorim jo sipas parashikimit. Përdorim jo sipas parashikimit është gjithashtu çdo përdorim tregtar dhe industrial.

### Kujdes!

Çdo përdorim abuziv është i ndaluar.

## 1.3 Udhëzime të përgjithshme për sigurinë

### 1.3.1 Rrezik nga kushtet e pamjaftueshme

Punimet e mëposhtme duhet të kryhen vetëm nga teknikët profesionistë, të specializuar për këtë:

- Montimi
  - Çmontimi
  - Instalimi
  - Vënia në punë
  - Inspektimi dhe mirëmbajtja
  - Riparimet
  - Nxjerrja jashtë pune
- Veproni sipas gjendjes aktuale teknike.

### 1.3.2 Rrezik për jetën si pasojë e goditjes elektrike

Kur prekni komponentët me tension, ka rrezik goditjeje elektrike.

Përpara se të punoni në produkt:

- Vendoseni produktin pa tension, duke fikur gjithë furnizimet me energji në gjithë polet (separator elektrik me hapësirë kontakti minimalisht 3 mm, p. sh. siguresa ose çelësi mbrojtës i tubacionit).
- Siguroni që të mos rindizet.
- Kontrolloni që të mos ketë tension.

### 1.3.3 Rrezik helmimi nga puna e njëkohshme me një oxhak të varur nga ajri i dhomës

Ky produkt mund të përdoret njëkohësisht me oxhaqet. Kur përdoret njëkohësisht me një oxhak i varur nga ajri i dhomës, nga oxhaku mund të dalë tym i rrezikshëm për jetën dhe të përhapet në dhomat e ndenjjes.

Për këtë arsye, para instalimit të njësisë së akrit të banesës, duhet të bëni sa më poshtë:

- Koordinoni masat e nevojshme të sigurisë me oxhakpastruesin përkatës, sipas normativave ligjore në fuqi.





- ▶ Instaloni një mekanizëm sigurie, i cili monitoron diferencën e presionit midis banesës dhe kanalit të tymrave si dhe në rast diference të madhe të presionit, e fik produktin.
- ▶ Mekanizmi i instaluar të sigurisë duhet të aprovohet nga një oxhakfshirës.

#### **1.3.4 Rrezik lëndimi nga ventilatori**

Shpejtësia e lartë e ventilatorit mund të shkaktojë lëndime.

- ▶ Sigurohuni që produkti të jetë fikur para se të punoni në të.
- ▶ Instaljeni produktin 2 m mbi dysheme, për të shmangur rreziqe lëndimi.

#### **1.3.5 Rrezik i një dëmi material si pasojë e përdorimit të veglave të papërshtatshme**

- ▶ Për të shtrënguar ose liruar lidhjet e vidave, përdorni veglën e duhur.

#### **1.3.6 Rrezik i një dëmi material nga ngrica**

- ▶ Instalojeni produktin vetëm në ambiente jo të rrezikuara nga ngrica.

#### **1.4 Rregullore (direktiva, ligje, norma)**

- ▶ Respektoni rregulloret, normat, direktivat, aktet dhe ligjet kombëtare.



## 2 Udhëzime për dokumentacionin

### 2.1 Ndiqni dokumentet përkatëse

- ▶ Ndiqni patjetër të gjithë udhëzimet e përdorimit dhe instalimit, komponentët e impiantit janë bashkëngjitur.
- ▶ Ndiqni udhëzimet specifike sipas vendit në shtojcë Country Specifics.

### 2.2 Ruani dokumentet

- ▶ Dorëzohani këtë manual si dhe gjithë dokumentet e aplikueshëm përdoruesit të impiantit.

### 2.3 Vlefshmëria e udhëzimit

Ky manual vlen vetëm për:

#### Produkti - numri i artikullit

VAR 60/2 D	0010047340
VAR 60/2 DW	0010047341

## 3 Përshkrimi i produktit

Produkti është një pajisje e decentralizuar e ajrimit të banesës për dhomat. Njësia e ventilatorit të banesës është e pajisur me dy sensorë:

- Një sensor lagështire.
- Një sensor drite.

Njësia e ventilatorit të banesës mund të integrohet në një sistem me deri 16 pajisjesh ajrimi të banesës.

Për një ventilim të balancuar duhet të instalohet një numër çift pajisjesh ajrimi të banesës.

Sistemi i ajrimit funksionon sipas parimit të njësisë kryesore-dytësore.

Pajisja e ajrimit të banesës VAR 60/2 D është kompatibël me produktet e mëposhtme:

- Njësia e komandimit VAZ CP/2 ose VAZ CPC/2.

Ose

- Telekomanda VAZ RC/2.

Pajisja e ajrimit të banesës VAR 60/2 DW është kompatibël me produktet e mëposhtme:

- Njësia e komandimit VAZ CPW/2 ose VAZ CPCW/2.

Ose

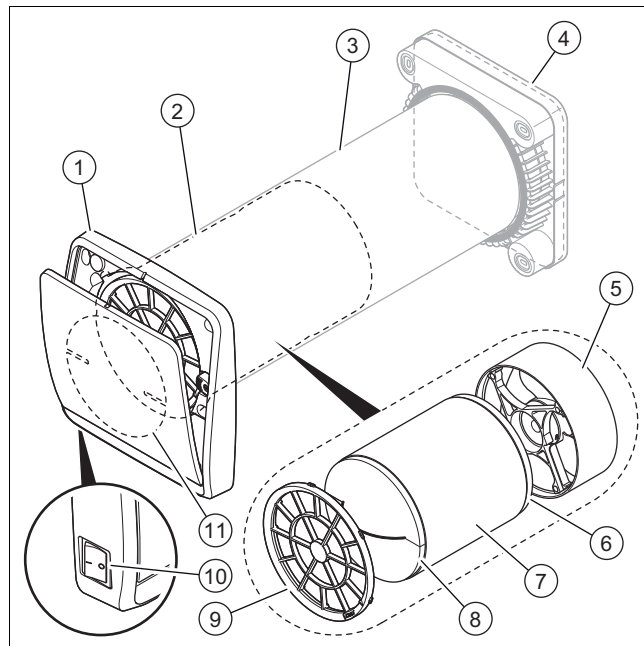
- Telekomanda VAZ RC/2.

### 3.1 Serial number

Numri serial ndodhet në dy vende të ndryshme:

- Në pjesën e brendshme të njësisë kryesore.
- Në pjesën e jashtme të njësisë së hyrjes dhe daljes së ajrit.

## 3.2 Ndërtimi i produktit



- |   |   |    |                                       |
|---|---|----|---------------------------------------|
| 1 | Njësia kryesore   | 6  | Filtri i pasmë ISO Coarse 45 %        |
| 2 | Njësia e hyrjes dhe daljes së ajrimit                     | 7  | Shkëmbyesi i nxehtësisë prej qeramike |
| 3 | Tubi i ajrit në mur (porositet dhe dorëzohet veçmas)      | 8  | Filtri i përparmë ISO Coarse 30 %     |
| 4 | Kapuçi i jashtëm mbulues (porositet dhe dorëzohet veçmas) | 9  | Skara mbrojtëse dhe ajo mbajtëse      |
| 5 | Ventilatori   | 10 | Çelësi ndezur/fikur (0/1)             |
|   |   | 11 | Mekanizmi bllokues                    |

### 3.3 E dhënë në etiketën e parametrevë të tipit

Tabela e tipit ndodhet në pjesën e brendshme të njësisë së ventilatorit.

E dhënë në etiketën e parametrevë të tipit	Domethënia
	Lexoni udhëzimin!
	Kategoria mbrojtëse II
VAR 60/2 D VAR 60/2 DW	Përshkrimi i tipit
VAR	Pajisje ajrimi e banesës me rikuperim të nxehtësisë
60	rryma maksimale e vëllimit të ajrit në m <sup>3</sup> /h
/2	Gjenerata e produktit
D	E decentralizuar (versioni i lidhur me kablo)
DW	I decentralizuar (versioni radio)
1 ~ /N	ushqim rrjeti me 1-fazë
V	Tensioni i rrjetit
Hz	Frekuenca e rrjetit
W	Konsumi elektrik maksimal i fuqisë
IP	Gradacioni i mbrojtjes

E dhënë në etiketën e parametrave të tipit	Domethënia
T	temperatura maksimale

### 3.4 Shenja-CE



Me shenjën CE dokumentohet se produktet përmbushin kriteret bazë të gjitha direktivave në fuqi sipas Deklaratës së Konformitetit.

Përmes saj, prodhuesi sqaron se tipi i impiantit me valë radio që përshkruhet në këtë udhëzues përputhet me direktivën 2014/53/të BE. Teksti i plotë i Deklaratës së Konformitetit të BE-së është i disponueshëm në adresën e mëposhtme të internetit: <http://www.vaillant-group.com/doc/doc-radio-equipment-directive/>.

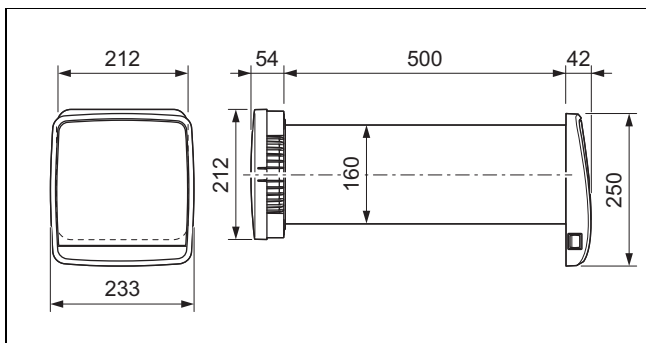
## 4 Montimi

### 4.1 Kontrolloni përmbajtjen e ambalazhit

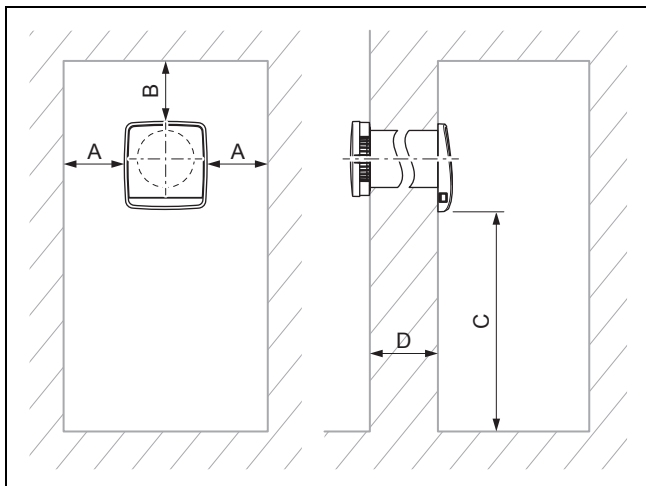
- ▶ Kontrolloni përmbajtjen e ambalazhit nëse është i plotë.

Numri	Emërtimi
1	Njësia kryesore
1	Njësia e hyrjes dhe daljes së ajrit
1	Shtojcë dokumentacion

### 4.2 Përmasat e produktit



### 4.3 Dimensionet minimale



	Distanca minimale
A	100 mm
B	100 mm
C	2000 mm
D	250 ... 1.000 mm

## 5 Instalimi

### 5.1 Respektoni kërkesat lidhur me vendin e montimit të produktit

Ky produkt mund të montohet në banesa, dhoma bodrumi ose dhoma pune.

- ▶ Respektoni normativat aktuale kombëtare të ndërtimit në fuqi.
- ▶ Sigurohuni që vendi i instalimit të jetë i thatë dhe i sigurt nga ngrica.
- ▶ Gjatë përcaktimit të vendit të instalimit, kujdesuni për nivelin e zhurmës dhe masës së izolimit të zhurmës. (→ Faqe 144)
- ▶ Kujdesuni për diametrin e tubit të ajrit në mur dhe distancat minimale nga tavanet, dritaret dhe qoshet.

### 5.2 Konfigurimi nga fabrika

Të gjitha njësitë e ajrimit të banesës janë instaluar nga fabrika në modalitetin si njësi kryesore.

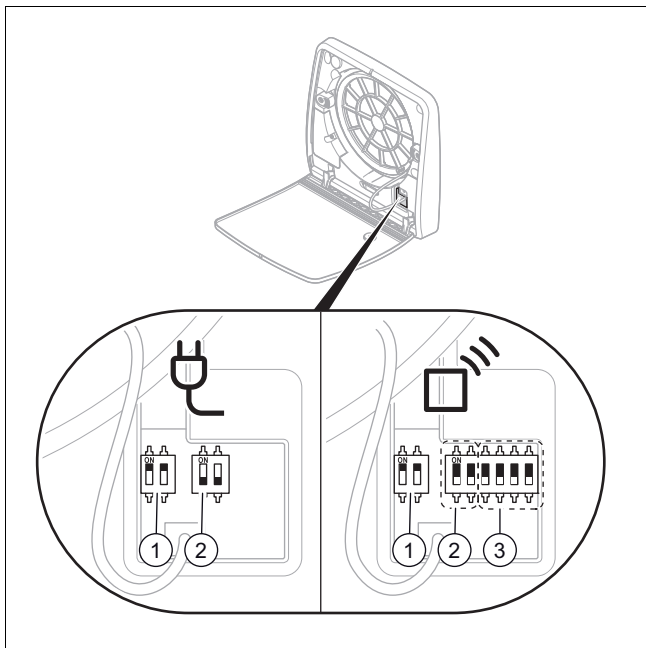
#### 5.2.1 Pragu i lagështisë relative

Cilësimi i fabrikës për pragun relativ të lagështirës është konfiguruar në 60%.

#### 5.2.2 Rryma maksimale e ajrit

Çelësat DIP nuk janë konfiguruar si standard në shpejtësinë V3 40 m<sup>3</sup>/h (→ Faqe 140).

### 5.3 Konfiguroni parametrat e sistemit



- |   |   |    |                              |
|---|---|----|------------------------------|
| 1 | Komunikimi midis njësisë kryesore dhe asaj dytësore | 3* | Komunikimi i rrjetit me valë |
| 2 | Konfigurimi i zonës së rrymës së ajrit              |    | * Vetëm versioni pa kabëll   |

- Instaloni njësinë e ajrimit të banesës çifte-çifte.
  - Produkti i parë i instaluar është njësia kryesore.
    - Të gjitha produktet e tjera të instaluar janë ndjekëse.
- Konfiguroni çelësin rregullues DIP (1) në mënyrë të tillë që të vendoset komunikimi midis njësisë kryesore dhe njësive ndjekëse.

Konfigurimi i çelësit DIP 1	Telekomanda	Njësia e komandimit
Njësia kryesore	ON OFF	ON ON
Njësia dytësore përkundrajt njësisë kryesore	OFF ON	OFF ON
Njësia dytësore identike me njësinë kryesore	OFF OFF	OFF OFF

- Konfiguroni çelësin rregullues DIP (2) për të vendosur rrymën e ajrit të njësisë kryesore.
  - Konfigurimi i çelësit rregullues DIP (2) të njësisë ndjekëse do të injorohet.

Konfigurimi i çelësit DIP 2	natë	V1	V2	V3
OFF OFF	10 m³/h	14 m³/h	28 m³/h	40 m³/h
OFF ON	10 m³/h	20 m³/h	40 m³/h	60 m³/h
ON OFF	5 m³/h	10 m³/h	14 m³/h	20 m³/h

Konfigurimi i çelësit DIP 2	natë	V1	V2	V3
ON ON	10 m³/h	14 m³/h	28 m³/h	40 m³/h



#### Udhëzim

Çelësat DIP (2) janë konfiguruar si standard në modalitet të fikur (OFF) (shih rreshtin 1).

**Vlefshmëria:** Instalim pa kablllo

- Konfiguroni të paktën 1 nga 4 çelësat DIP (3) në modalitet të ndezur (ON).
  - Përmes këtyre parametrave shmangen edhe interferenca me sistemet e tjera.



#### Udhëzim

Çelësat DIP (3) nuk janë konfiguruar nga fabrika në modalitet të fikur (OFF). Duhet të konfigurohet një kodim i përbashkët për të gjitha njësitë, në mënyrë që të mund të komunikojnë me njëra-tjetrën.

**Vlefshmëria:** Tableau de commande sans fil

- Konfigurojeni njësinë e komandimit me të njëjtin cilësim si njësitet e ventilatorit.

### 5.4 Rivendosni parametrat



#### Udhëzim

Nëse parametrat e çelësit DIP nuk funksionojnë si duhet, rekomandohet rivendosja e parametrave të sistemit.

- Fikeni produktin me ndihmën e çelësit kryesor.



#### Udhëzim

Ndryshimi i konfigurimit nuk është i mundur, për aq kohë sa pajisja të qëndrojë e ndezur.

- Nëse nevojitet, kontrolloni dhe ndryshoni konfigurimin e çelësit DIP.
- Ndizeni produktin me ndihmën e çelësit kryesor.
  - Produkti është konfiguruar me konfigurimin e ri.

### 5.5 Instalimi elektrik



#### Rrezik!

#### Rrezik për jetën si pasojë e goditjes elektrike!

Tek terminalet e lidhjes në rrjet L dhe N ka tension të vazhduar:

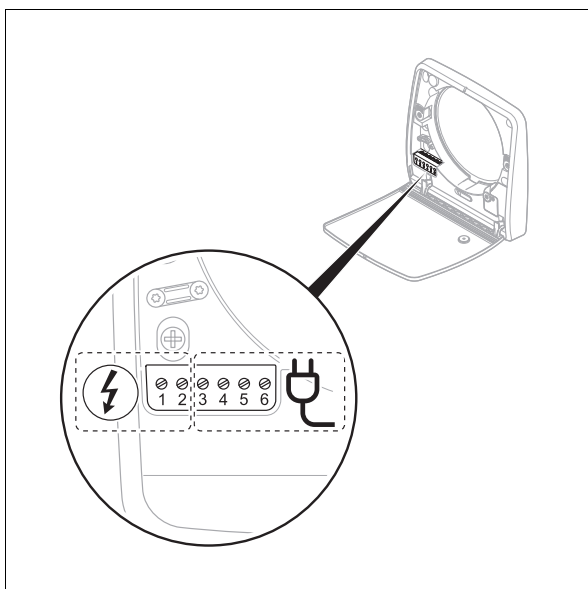
- Vendoseni produktin pa tension, duke fikur gjithë furnizimet me energji në gjithë poet (separator elektrik me hapësirë kontakti minimalisht 3 mm, p. sh. siguresa ose çelësi mbrojtës i tubacionit).
- Sigurojeni produktin nga rindezja.
- Prisni minimalisht 3 min, derisa të jenë ngarkuar kondensatorët.

- Kontrolloni që të mos ketë tension.

Instalimi elektrik duhet të kryhet vetëm nga një electricist.

### 5.5.1 Lidhni ushqimin me energji

1.



Tek njësia kryesore dhe në gjithë njësitë dytësore lidhni kabllot L dhe N të njësive të ajrimit të banesave me terminalet përkatëse për furnizimin me energji tek kornizat fiksuese në mur (→ Faqe 144).



#### Kujdes!

#### Dëme materiale si pasojë e lidhjes së gabuar!

Si pasojë e këmbimit të lidhjeve L dhe N me kabllot komanduese të tensionit të ulët, produkti do të dëmtohet.

- Lidhni kabllin saktë në terminalet N dhe L.

2. Përdorni kabëll të lidhjes në rrjet me prerje tërthore midis 0,5 mm<sup>2</sup> dhe 1 mm<sup>2</sup> për terminalet L dhe N.

**Vlefshmëria:** Instalimi me lidhjet e kabllove

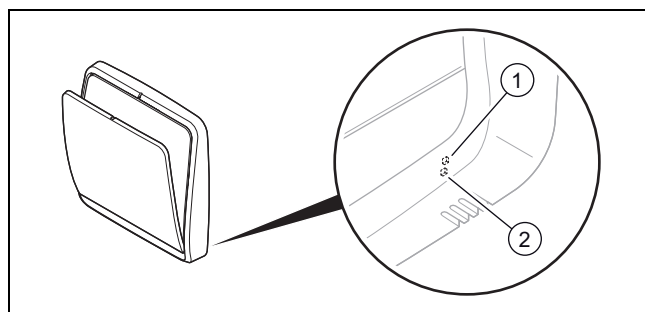
- Lidhni kabllin e lidhjes në rrjet (terminali 3, terminali 4 dhe terminali 5). (→ Faqe 144)
- Përdorni kabëll (terminali 3, terminali 4 dhe terminali 5) me prerje tërthore midis 0,35 mm<sup>2</sup> dhe 1 mm<sup>2</sup>.



#### Udhëzim

Gjatësia totale e kabllit të komunikimit (duke përfshirë panelin e komandimit) duhet të jetë më e vogël se 500 m.

## 6 Karakteristikat e produktit



- 1 Sensori i lagështirës      2 Sensori i dritës

Të gjitha njësitë e ventilatorit janë të pajisura me dy sensorë:

- Një sensor drite
- Një sensor lagështire

Vetëm sensorët e njësisë kryesore janë aktivë dhe e dërgojnë komandën tek njësia dytësore e sistemit të ajrimit.

**Vlefshmëria:** Tableau de commande avec capteur de CO<sub>2</sub>

Ky model paneli komandimi është i pajisur me:

- Një sensor CO<sub>2</sub>.

Njësia e komandimit identifikon përmbajtjen CO<sub>2</sub> në dhomë.

Kur përmbajtja e CO<sub>2</sub> tejkalohet, rregullimi përshtatet dhe dërgon komandën tek njësia kryesore, e cila e përcjell atë në njësinë dytësore.

## 7 Vënia e produktit në punë

1. Sigurohuni që pajisjet e ajrimit të jenë lidhur si duhet.
2. Ndzini sipas radhës gjithë pajisjet e ajrimit në sistemin e ajrimit të banesës tek çelësi ndezur/fikur.

**Vlefshmëria:** Telekomanda

- Drejtojeni telekomandën nga njësia kryesore.

**Vlefshmëria:** Njësia e komandimit

- Aktivizoni njësinë e komandimit, para se të ndzini njësitë e ajrimit.
3. Zgjidhni një modalitet me ndihmën e elementëve komandues.

## 8 Zgjidhja e defektit

### 8.1 Zgjidhja e defektit

**Vlefshmëria:** Instalimi me lidhjet e kabllove

**Kushti:** Njësia e komandimit nuk merr asnjë lidhje me njësinë kryesore.

- Nxirreni produktin jashtë përdorimi.
- Sigurohuni që njësia e ventilatorit të jetë montuar saktë në mur dhe të jetë vendosur kontakti i lidhjes së spinës.

**Vlefshmëria:** Instalim pa kablo

**Kushti:** Njësia e komandimit nuk merr asnjë lidhje me njësinë kryesore.

- ▶ Sigurohuni që rruga e transmetimit të jetë ≤ 20 m.

**ose:**

- ▶ Konfiguroni sërish njësinë e komandimit në njësinë kryesore me kodin e saktë.

**ose:**

- ▶ Nxirreni produktin jashtë përdorimi.
- ▶ Sigurohuni që njësia e ventilatorit të jetë montuar saktë në mur dhe të jetë vendosur kontakti i lidhjes së spinës.

Shihni tabelën për zgjidhjen e defekteve bashkëngjitur.

(→ Faqe 143)

## 8.2 Sigurimi i pjesëve të këmbimit

Pjesët origjinale të produktit janë certifikuar nga prodhuesi si pjesë e kontrollit të përputhshmërisë. Nëse gjatë mirëmbajtjes ose riparimit, përdorni pjesë të tjera, të pacertifikuara ose të paautorizuara, përputhshmëria e produktit mund të shfuqizohet dhe produkti nuk përputhet më me normat në fuqi.

Ju këshillojmë të përdorni menjëherë pjesë këmbimi origjinale të prodhuesit, në mënyrë që të garantohet një funksionim pa defekte dhe i sigurt. Për të marrë informacione lidhur me pjesët e këmbimit origjinale, drejtohuni pranë adresës së kontaktit që gjendet në pjesën e pasme të udhëzuesit përkatës.

- ▶ Nëse gjatë mirëmbajtjes ose riparimit ju duhen pjesë këmbimi, përdorni vetëm pjesë këmbimi të autorizuara për produktin.

## 9 Nxjerrja jashtë pune

### 9.1 Nxirreni produktin përkohësisht jashtë pune

1. Fikni produktin me anë të çelësit ndezur/fikur.
2. Kalojeni produktin pa tension, duke fikur gjithë polet e furnizimit me energji (p. sh. siguresën ose çelësin mbrojtës të tubacionit).

### 9.2 Përfundimisht produkti të nxirret jashtë pune

1. Fikni produktin me anë të çelësit ndezur/fikur.
2. Vendoseni produktin pa tension, duke fikur gjithë furnizimet me energji në gjithë polet (separator elektrik me hapësirë kontakti minimalisht 3 mm, p. sh. siguresa ose çelësi mbrojtës i tubacionit).
3. Çmontoni produktin dhe komponentët përkatës.

## 10 Riciklimi dhe hedhja

### Deponimi i paketimit

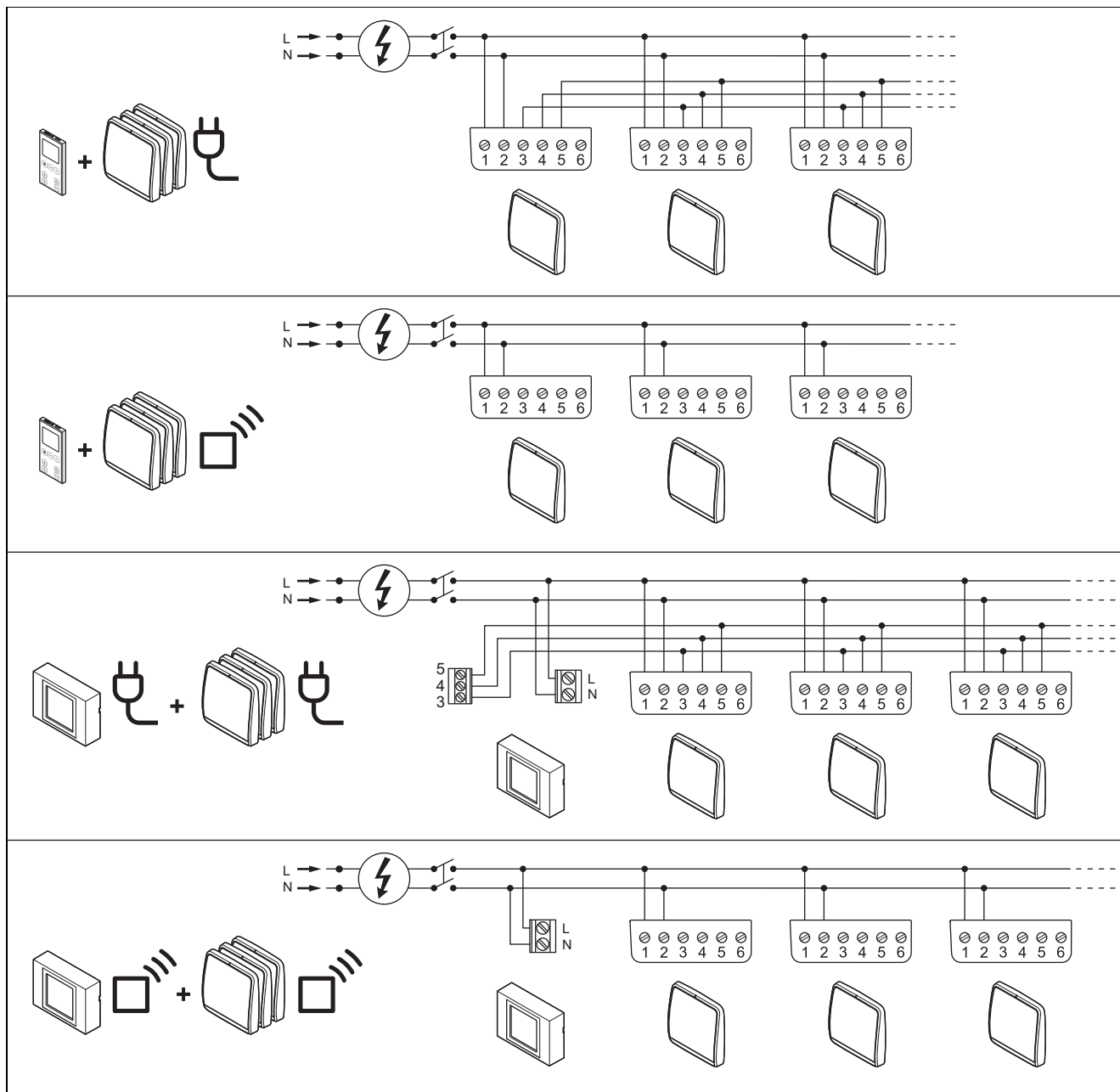
- ▶ Hidheni paketimin siç duhet.
- ▶ Respektoni të gjitha rregullat relevante.

## Shtojcë

### A Zgjidhja e defekteve

Defekti	Shkaqet e mundshme	Zgjidhja e defektit
Njësia kryesore nuk ndizet.	<ul style="list-style-type: none"> <li>- Produkti është i fikur.</li> <li>- Produkti nuk furnizohet me tension.</li> </ul>	<ul style="list-style-type: none"> <li>- Sigurohuni që njësia kryesore të jetë ndezur. Butoni ndezur/fikur (I/O) duhet të jetë në pozicionin e ndezur (I).</li> <li>- Sigurohuni që produkti të jetë lidhur në rrjetin elektrik siç duhet.</li> </ul>
Njësia dytësore nuk ndizet.	<ul style="list-style-type: none"> <li>- Produkti është i fikur.</li> <li>- Produkti nuk furnizohet me tension.</li> </ul>	<ul style="list-style-type: none"> <li>- Sigurohuni që njësia kryesore dhe njësia dytësore të jenë ndezur. Butoni ndezur/fikur (I/O) duhet të jetë në pozicionin e ndezur (I).</li> <li>- Kur njësia kryesore është e fikur, fiken njësia dytësore pas një ndërprerjeje komunikimi prej 10 minutash.</li> <li>- Kur fiket një njësi dytësore, produktet e tjera vazhdojnë të punojnë.</li> <li>- Sigurohuni që produkti të jetë lidhur në rrjetin elektrik siç duhet.</li> </ul>
Produkti ndizet, por nuk merr asnjë sinjal nga telekomanda.	<ul style="list-style-type: none"> <li>- Bateritë nuk janë vendosur si duhet në telekomandë ose mungojnë.</li> <li>- Sigurohuni që bateritë në telekomandë të jenë të karikuara.</li> <li>- Vetëm njësia kryesore merr informacione.</li> <li>- Çelësat DIP nuk janë konfiguruar si duhet.</li> </ul>	<ul style="list-style-type: none"> <li>- Vendosni bateri në telekomandë.</li> <li>- Ndërroni bateritë në telekomandë.</li> <li>- Drejtojeni telekomandën nga njësia kryesore.</li> <li>- Sigurohuni që çelësat DIP të jenë konfiguruar si duhet për njësia kryesore të njësisë së ventilatorit.</li> </ul>
Produkti ndizet, e merr sinjalin nga telekomanda, por ventilatori nuk punon.	<ul style="list-style-type: none"> <li>- Produkti nuk është ndezur ende.</li> <li>- Produkti është në modalitet monitorimi.</li> <li>- Ventilatori është bllokuar.</li> </ul>	<ul style="list-style-type: none"> <li>- Produkti nuk është ndezur ende.</li> <li>- Produkti është në modalitet monitorimi.</li> <li>- Prisni 40 sekonda, në mënyrë që produkti të vihet në punë.</li> <li>- Sigurohuni që produkti të mos jetë në modalitet monitorimi.</li> <li>- Sigurohuni që ventilatori të mos jetë bllokuar.</li> </ul>
Produkti nuk merr asnjë sinjal nga telekomanda dhe drita e kuqe LED pulson.	<ul style="list-style-type: none"> <li>- Duhet të pastrohet filtri.</li> <li>- Bateritë nuk janë vendosur si duhet në telekomandë ose mungojnë.</li> </ul>	<ul style="list-style-type: none"> <li>- Pastroni filtrin sipas udhëzimeve në kapitullin e mirëmbajtjes.</li> <li>- Vendosni bateri në telekomandë.</li> </ul>
Produkti ndizet, por nuk merr asnjë sinjal nga telekomanda.	<ul style="list-style-type: none"> <li>- Lidhja midis njësisë kryesore dhe atyre dytësore nuk është bërë si duhet.</li> <li>- Çelësat DIP nuk janë konfiguruar si duhet.</li> </ul>	<ul style="list-style-type: none"> <li>- Sigurohuni që lidhja midis njësisë kryesore dhe atyre dytësore të jetë bërë si duhet.</li> <li>- Sigurohuni që çelësat DIP të jenë konfiguruar si duhet për njësia dytësore.</li> </ul>
Produkti punon vetëm në modalitet ajrimi të tërthortë si njësi dytësore/dytësore natën ose me nivelin e shpejtësisë 2 me rifitim të nxehtësisë ditën.	<ul style="list-style-type: none"> <li>- Pragu i zgjedhur i lagështirës nuk është i përshtatshëm.</li> </ul>	<ul style="list-style-type: none"> <li>- Rrisni pragun e lagështirës.</li> </ul>

## B Plani i konektorëve











## C Të dhënat teknike

### Të dhënat teknike - Të përgjithshme

	VAR 60/2 D			
	OFF OFF	OFF ON	ON OFF	ON ON
<b>Shpejtësia maksimale e rrjedhës</b>	40 m <sup>3</sup> /h	60 m <sup>3</sup> /h	20 m <sup>3</sup> /h	40 m <sup>3</sup> /h
<b>Sasia e rrjedhës</b>	10/14/28/40 m <sup>3</sup> /h	10/20/40/60 m <sup>3</sup> /h	5/10/14/20 m <sup>3</sup> /h	10/14/28/40 m <sup>3</sup> /h
<b>Niveli i fuqisë së zhurmës</b>	25,3/28,7/38,9/45,3 dB(A)	25,3/34,4/45,3/52,4 dB(A)	22,5/25,3/28,7/34,4 dB(A)	25,3/28,7/38,9/45,3 dB(A)
<b>Masa e izolimit të zhurmës</b>	42 dB	42 dB	42 dB	42 dB
<b>Kategoria e filtrit</b>	- Iso Coarse 30 % (përpara) - Iso Coarse 45 % (prapa)	- Iso Coarse 30 % (përpara) - Iso Coarse 45 % (prapa)	- Iso Coarse 30 % (përpara) - Iso Coarse 45 % (prapa)	- Iso Coarse 30 % (përpara) - Iso Coarse 45 % (prapa)
<b>Fusha e frekuencës</b>	-	-	-	-



	VAR 60/2 D			
				
Fuqia maksimale e transmetimit	–	–	–	–
Fusha e lejuar e punës	–30 ... 50 °C	–30 ... 50 °C	–30 ... 50 °C	–30 ... 50 °C
Pesha	3,5 kg	3,5 kg	3,5 kg	3,5 kg
Diametri i tubit	160 mm	160 mm	160 mm	160 mm
Diametri i shpimit	162 mm	162 mm	162 mm	162 mm

	VAR 60/2 DW			
				
Shpejtësia maksimale e rrjedhës	40 m <sup>3</sup> /h	60 m <sup>3</sup> /h	20 m <sup>3</sup> /h	40 m <sup>3</sup> /h
Sasia e rrjedhës	10/14/28/40 m <sup>3</sup> /h	10/20/40/60 m <sup>3</sup> /h	5/10/14/20 m <sup>3</sup> /h	10/14/28/40 m <sup>3</sup> /h
Niveli i fuqisë së zhurmës	25,3/28,7/38,9/45,3 dB(A)	25,3/34,4/45,3/52,4 dB(A)	22,5/25,3/28,7/34,4 dB(A)	25,3/28,7/38,9/45,3 dB(A)
Masa e izolimit të zhurmës	42 dB	42 dB	42 dB	42 dB
Kategoria e filtrit	– Iso Coarse 30 % (përpara) – Iso Coarse 45 % (prapa)	– Iso Coarse 30 % (përpara) – Iso Coarse 45 % (prapa)	– Iso Coarse 30 % (përpara) – Iso Coarse 45 % (prapa)	– Iso Coarse 30 % (përpara) – Iso Coarse 45 % (prapa)
Fusha e frekuencës	868,0 ... 868,6 MHz	868,0 ... 868,6 MHz	868,0 ... 868,6 MHz	868,0 ... 868,6 MHz
Fuqia maksimale e transmetimit	< 25 mW	< 25 mW	< 25 mW	< 25 mW
Fusha e lejuar e punës	–30 ... 50 °C	–30 ... 50 °C	–30 ... 50 °C	–30 ... 50 °C
Pesha	3,5 kg	3,5 kg	3,5 kg	3,5 kg
Diametri i tubit	160 mm	160 mm	160 mm	160 mm
Diametri i shpimit	162 mm	162 mm	162 mm	162 mm

#### Të dhënat teknike - elektrike

	VAR 60/2 D	VAR 60/2 DW
Tensioni i furnizimit	220 ... 240 V <sub>AC</sub>	220 ... 240 V <sub>AC</sub>
Frekuenca	50 Hz	50 Hz
Konsumi maksimal i fuqisë	8,9 W	8,9 W
Lloji i mbrojtjes	IPX4	IPX4

# Uputstvo za instalaciju

## Sadržaj

<b>1</b>	<b>Bezbednost</b> .....	<b>147</b>
1.1	Upozoravajuće napomene prema vrsti radnje .....	147
1.2	Pravilno korišćenje .....	147
1.3	Opšte sigurnosne napomene .....	147
1.4	Propisi (smernice, zakoni, standardi) .....	148
<b>2</b>	<b>Napomene uz dokumentaciju</b> .....	<b>149</b>
2.1	Pridržavanje propratne važeće dokumentacije .....	149
2.2	Čuvanje dokumentacije .....	149
2.3	Oblast važenja uputstava .....	149
<b>3</b>	<b>Opis proizvoda</b> .....	<b>149</b>
3.1	Serijski broj .....	149
3.2	Konstrukcija proizvoda .....	149
3.3	Podatak na tipskoj pločici .....	149
3.4	CE oznaka .....	150
<b>4</b>	<b>Montaža</b> .....	<b>150</b>
4.1	Provera obima isporuke .....	150
4.2	Dimenzije proizvoda .....	150
4.3	Minimalni razmaci .....	150
<b>5</b>	<b>Instalacija</b> .....	<b>150</b>
5.1	Vodite računa o zahtevima za mesto postavke proizvoda .....	150
5.2	Parametriranje od strane fabrike .....	150
5.3	Podešavanje parametara u sistemu .....	151
5.4	Resetovanje parametara .....	151
5.5	Električna instalacija .....	151
<b>6</b>	<b>Karakteristike proizvoda</b> .....	<b>152</b>
<b>7</b>	<b>Puštanje proizvoda u rad</b> .....	<b>152</b>
<b>8</b>	<b>Otklanjanje smetnji</b> .....	<b>152</b>
8.1	Otklanjanje smetnji .....	152
8.2	Nabavka rezervnih delova .....	153
<b>9</b>	<b>Stavljanje van pogona</b> .....	<b>153</b>
9.1	Privremeno stavljanje van pogona proizvoda ....	153
9.2	Trajno stavljanje van pogona proizvoda .....	153
<b>10</b>	<b>Reciklaža i odlaganje otpada</b> .....	<b>153</b>
<b>Dodatak</b>	.....	<b>154</b>
<b>A</b>	<b>Otklanjanje smetnji</b> .....	<b>154</b>
<b>B</b>	<b>Spojna uklopna šema</b> .....	<b>155</b>
<b>C</b>	<b>Tehnički podaci</b> .....	<b>155</b>

## 1 Bezbednost

### 1.1 Upozoravajuće napomene prema vrsti radnje

#### Klasifikacija upozorenja koja se odnose na određenu aktivnost

Upozoravajuće napomene prema vrsti radnje su uz pomoć znaka upozorenja i signalnih reči klasifikovane u pogledu stepena ozbiljnosti moguće opasnosti:

#### Znakovi upozorenja i signalne reči



##### Opasnost!

Neposredna opasnost po život ili opasnost od teških povreda ljudi



##### Opasnost!

Opasnost po život zbog strujnog udara



##### Upozorenje!

Opasnost od lakih povreda ljudi



##### Oprez!

Rizik od materijalne štete ili štete po životnu sredinu

### 1.2 Pravilno korišćenje

Pri nepravilnoj ili nenamenskoj upotrebi mogu nastati opasnosti po zdravlje i život operatera postrojenja ili trećih lica, odn. do narušavanja kvaliteta proizvoda i drugih materijalnih vrednosti.

Proizvod je predviđen isključivo za provetranje i vetrenje stambenog prostora. Proizvod sme da se koristi samo sa umetnutim filterima.

Proizvod nikako nije predviđen za provetranje i vetrenje bazena. Zbog velikog opterećenja prašinom, nije dozvoljeno korišćenje proizvoda u fazi gradnje.

Namenska upotreba obuhvata:

- Obratite pažnju na priloženo uputstvo za upotrebu, instalaciju i održavanje proizvoda, kao i svih ostalih komponenti sistema
- pridržavanje svih uslova za inspekciju i održavanje navedenih u uputstvima.

Upotreba koja se razlikuje od one opisane u ovom uputstvu ili upotreba koja izlazi izvan okvira ovde opisane upotrebe, smatraće se nenamenskom. Nenamenska je i svaka

neposredna komercijalna i industrijska upotreba.

#### Pažnja!

Svaka zloupotreba je zabranjena.

### 1.3 Opšte sigurnosne napomene

#### 1.3.1 Opasnost zbog nedovoljne kvalifikacije

Sledeće radove smeju da obavljaju isključivo serviseri koji su za to dovoljno kvalifikovani:

- Montaža
  - Demontaža
  - Instalacija
  - Puštanje u rad
  - Inspekcija i održavanje
  - Popravka
  - Stavljanje van pogona
- Postupajte u skladu sa aktuelnim stanjem tehnike.

#### 1.3.2 Opasnost po život zbog strujnog udara

Ako dodirujete komponente koje provode napon, onda postoji opasnost od strujnog udara.

Pre nego što radite na proizvodu:


- Isključite proizvod sa napona, tako što ćete da isključite sva napajanja strujom sa svih polova (električni separator sa najmanje 3 mm zazora za kontakt, npr. osigurač ili zaštitni prekidač napajanja).
- Osigurajte od ponovnog uključivanja.
- Proverite, da li postoji napon.

#### 1.3.3 Opasnost od trovanja zbog istovremenog korišćenja sa kaminima koji su zavisni od vazduha u prostoriji

Ovaj proizvod se može istovremeno koristiti sa kaminima. Ako se on koristi istovremeno sa kaminom koji je zavisan od vazduha u prostoriji, može doći do ispuštanja i širenja otpadnog gasa koji je opasan po život, iz kamina u prostoriju.

Zbog toga pre instalacije stambene ventilatorske jedinice uraditi sledeće:

- Uskladite neophodne mere bezbednosti sa odgovornim odžačarom u skladu sa važećim zakonskim odredbama.
- Instalirajte ugradno sigurnosni mehanizam, koji nadgleda razliku u pritisku između stambene prostorije i odvoda za gas, i



isključuje proizvod kada je prevelika razlika u pritisku.

- ▶ Sigurnosni mehanizam treba da odobri odžačar.

#### **1.3.4 Opasnost od povreda zbog ventilatora**

Velika brzina okretanja ventilatora može dovesti do povreda.

- ▶ Uverite se da je proizvod ugašen pre nego što na njemu radite.
- ▶ Instalirajte proizvod na visini od 2 m iznad poda kako biste izbegli opasnost od povreda.

#### **1.3.5 Rizik od materijalne štete zbog neadekvatnog alata**

- ▶ Kako biste zategli spojeve zavrtnjeva ili ih otpustili, upotrebljavajte odgovarajući alat.

#### **1.3.6 Rizik od materijalne štete zbog mraza**

- ▶ Nemojte da instalirate proizvod u prostorije gde postoji opasnost od mraza.

### **1.4 Propisi (smernice, zakoni, standardi)**

- ▶ Poštujte nacionalne propise, standarde, regulative, uredbe i zakone.



## 2 Napomene uz dokumentaciju

### 2.1 Pridržavanje prapratne važeće dokumentacije

- ▶ Obavezno vodite računa o svim uputstvima za upotrebu i instalaciju, koja su priložena uz komponente sistema.
- ▶ Obratite pažnju na napomene specifične za određene zemlje u prilogu Country Specifics.

### 2.2 Čuvanje dokumentacije

- ▶ Predajte ovo uputstvo, kao i sve prapratne važeće dokumente operateru postrojenja.

### 2.3 Oblast važenja uputstava

Ovo uputstvo važi isključivo za:

#### Broj artikla proizvoda

VAR 60/2 D	0010047340
VAR 60/2 DW	0010047341

## 3 Opis proizvoda

Proizvod je decentralizovani uređaj za provetravanje objekta. Stambena ventilatorska jedinica je opremljena sa dva senzora:

- Senzor za vlažnost.
- Senzor za osvetljenost.

Stambena ventilatorska jedinica može se integrisati u sistem sa do 16 stambenih ventilatorskih uređaja.

Za uravnoteženu ventilaciju mora se instalirati paran broj stambenih ventilacionih jedinica.

Sistem za ventilaciju funkcioniše po principu vodeća-prateća jedinica.

Uređaj za provetravanje objekta VAR 60/2 D je kompatibilan sa sledećim proizvodima:

- Kontrolna jedinica VAZ CP/2 ili VAZ CPC/2.

Ili

- Daljinsko upravljanje VAZ RC/2.

Uređaj za provetravanje objekta VAR 60/2 DW je kompatibilan sa sledećim proizvodima:

- Kontrolna jedinica VAZ CPW/2 ili VAZ CPCW/2.

Ili

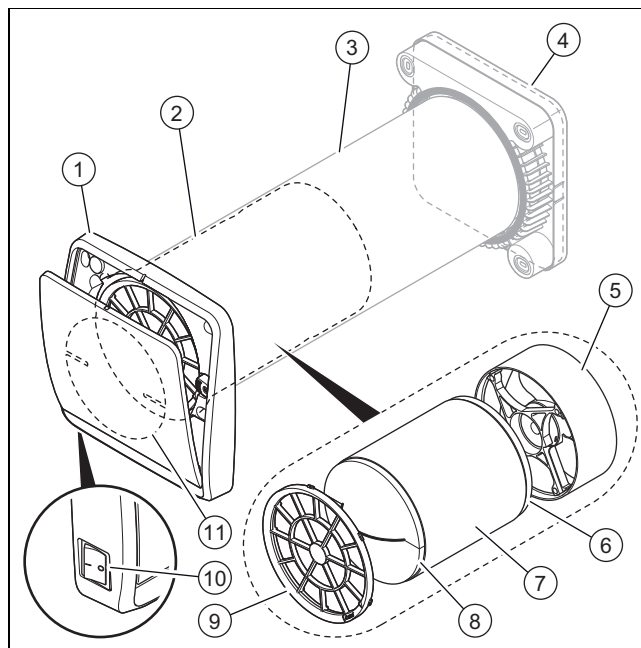
- Daljinsko upravljanje VAZ RC/2.

### 3.1 Serijski broj

Serijski broj stoji na dva različita mesta:

- Na unutrašnjoj strani glavne jedinice.
- Na spoljašnjoj strani ventilacione jedinice i jedinice za odzračivanje.

## 3.2 Konstrukcija proizvoda



- |   |  |    |  |
|---|--|----|--|
| 1 | Glavna jedinica  | 6  | Zadnji filter ISO Coarse 45%                 |
| 2 | Ventilaciona jedinica i jedinica za odzračivanje               | 7  | Keramički izmenjivač toplote                 |
| 3 | Cev za vazduh ispod maltera (naručuje se i isporučuje posebno) | 8  | Prednji filter ISO Coarse 30%                |
| 4 | Spoljni poklopac haube (naručuje se i isporučuje posebno)      | 9  | Zaštitna i zaustavna rešetka                 |
| 5 | Ventilator   | 10 | Prekidač za uključivanje/isključivanje (0/I) |
|   |  | 11 | Uređaj za zaključavanje                      |

### 3.3 Podatak na tipskoj pločici

Pločica sa oznakom tipa se nalazi na unutrašnjoj strani jedinice za ventilaciju.

Podatak na tipskoj pločici	Značenje
	Pročitajte uputstvo!
	Klasa zaštite II
VAR 60/2 D VAR 60/2 DW	Oznaka tipa
VAR	Uređaj za provetravanje objekta sa rekuperacijom toplote
60	maks. zapreminski protok vazduha u. m <sup>3</sup> /h
/2	Generacija proizvoda
D	Decentralizovana (verzija povezana kablom)
DW	Decentralizovana (radio verzija)
1 ~ /N	1-fazno napajanje
V	Napon mreže
Hz	Mrežna frekvencija
W	Maksimalna električna snaga
IP	Stepen zaštite

Podatak na tipskoj pločici	Značenje
T	Maksimalna temperatura

### 3.4 CE oznaka



CE-oznakom se dokumentuje da proizvodi u skladu sa izjavom o usklađenosti, ispunjavaju osnovne zahteve važećih smernica.

Proizvođač ovim izjavljuje da je tip radio sistema opisan u uputstvu u skladu sa regulativom 2014/53/EU. Kompletan tekst izjave o usaglašenosti EU dostupan je na sledećoj Internet adresi. <http://www.vaillant-group.com/doc/doc-radio-equipment-directive/>

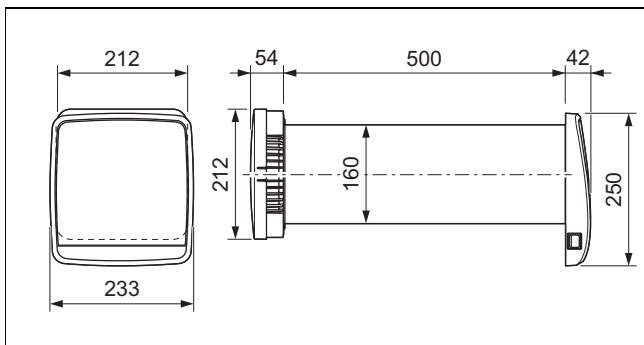
## 4 Montaža

### 4.1 Provera obima isporuke

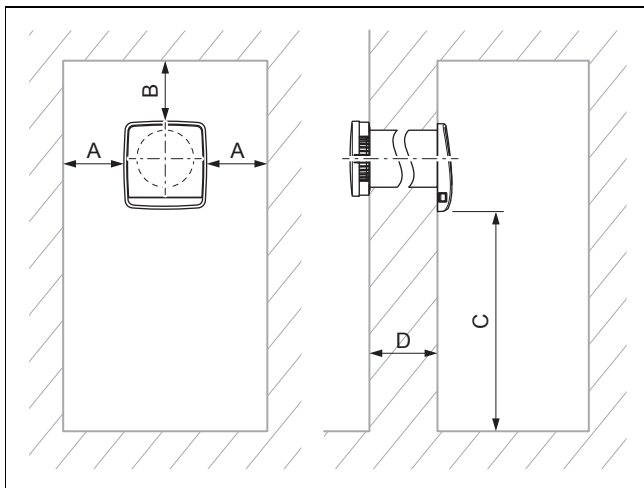
- ▶ Proverite obim isporuke u pogledu potpunosti.

Broj	Oznaka
1	Glavna jedinica
1	Ventilaciona jedinica i jedinica za odzračivanje
1	Dokumentacija za dodatni pribor

### 4.2 Dimenzije proizvoda



### 4.3 Minimalni razmaci



	Minimalni razmak
A	100 mm
B	100 mm
C	2000 mm
D	250 ... 1.000 mm

## 5 Instalacija

### 5.1 Vodite računa o zahtevima za mesto postavke proizvoda

Ovaj proizvod se može postaviti u stan, podrum, ostavu ili pomoćnu prostoriju.

- ▶ Vodite računa o aktuelno važećim nacionalnim propisima za ugradnju.
- ▶ Uverite se, da je mesto instalacije suvo i bezbedno od zamrzavanja.
- ▶ Pri određivanju mesta instalacije, uzmite u obzir nivo jačine zvuka i meru zaštite od buke proizvoda. (→ strana 155)
- ▶ Imajte u vidu prečnik cevi za vazduh ispod maltera i minimalne udaljenosti ka plafonu, prozorima i ćoškovima.

### 5.2 Parametriranje od strane fabrike

Sve stambene ventilacione jedinice su parametrirane od strane fabrike u načinu rada vodeće jedinice.

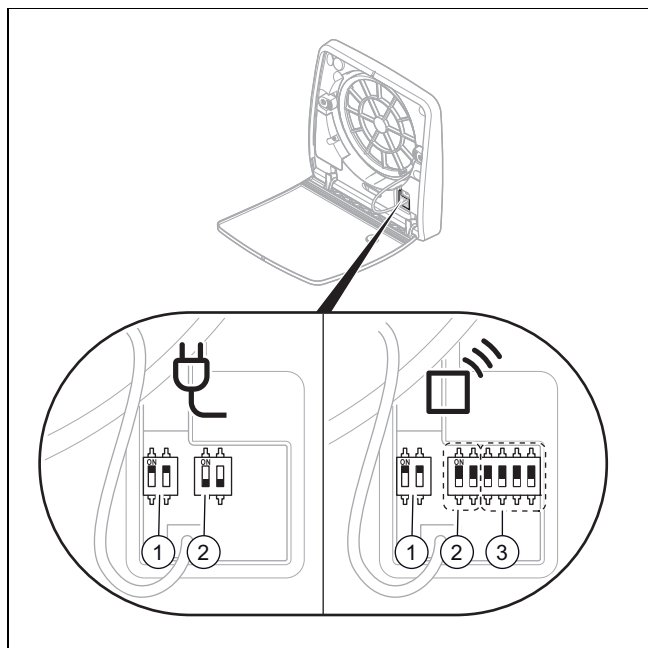
#### 5.2.1 Relativni prag vlažnosti

Fabrička postavka relevantnog praga vlažnosti je parametrirana na 60%.

#### 5.2.2 Maksimalni protok vazduha

DIP-prekidači su podrazumevano podešeni na brzinu V3 40 m<sup>3</sup>/h (→ strana 151).

## 5.3 Podešavanje parametara u sistemu



- |   |   |    |                            |
|---|---|----|----------------------------|
| 1 | Komunikacija između vodeće i prateće jedinice | 3* | Komunikacija bežične mreže |
| 2 | Podešavanje opsega strujanja vazduha          |    | * Samo bežična verzija     |

- Instalirajte uređaje za provetranje stambenog objekta u parovima.
  - Proizvod koji je prvo instaliran je lider.
    - Svaki naredno instalirani proizvodi su sledbenici.
- Parametrirajte DIP prekidače (1) tako da se uspostavi komunikacija između lidera i sledbenika.

Parametriranje DIP-prekidača 1	Daljinsko upravljanje	Komandna jedinica
Vodeća jedinica	ON OFF	ON ON
Prateća suprotna vodećoj jedinici	OFF ON	OFF ON
Prateća identična vodećoj jedinici	OFF OFF	OFF OFF

- Parametrirajte DIP-prekidač (2), kako biste podesili protok vazduha lidera.
  - Parametriranje DIP-prekidača (2) sledbenika se ignoriše.

Parametriranje DIP-prekidača 2	Noć	V1	V2	V3
OFF OFF	10 m³/h	14 m³/h	28 m³/h	40 m³/h
OFF ON	10 m³/h	20 m³/h	40 m³/h	60 m³/h
ON OFF	5 m³/h	10 m³/h	14 m³/h	20 m³/h
ON ON	10 m³/h	14 m³/h	28 m³/h	40 m³/h



### Napomena

DIP-prekidači (2) su standardno parametrisani na (OFF) (videti red 1).

**Oblast važenja:** Bežična instalacija

- ▶ Parametrirajte najmanje 1 DIP-prekidač 4 (3) na (ON).
  - ◁ Ovim parametriranjem se takođe izbegavaju interferencije sa drugim sistemima.



### Napomena

DIP prekidači (3) su parametrisani od strane fabrike na (). Zajedničko kodiranje mora biti postavljeno za sve jedinice kako bi mogle da komuniciraju jedna sa drugom.

**Oblast važenja:** Tableau de commande sans fil

- ▶ Parametrirajte kontrolnu jedinicu sa istim podešavanjem kao i jedinice za provetranje.

## 5.4 Resetovanje parametara



### Napomena

Kada parametriranje DIP-prekidača ne funkcioniše ispravno, onda se preporučuje resetovanje sistemskih parametara.

- Isključite proizvod na glavnom prekidaču.



### Napomena

Promena na konfiguraciji nije moguća sve dok je uređaj u pogonu.

- Proverite i, po potrebi, promenite parametriranje DIP-prekidača.
- Uključite proizvod na glavnom prekidaču.
  - ◁ Proizvod je sada postavljen po novoj konfiguraciji.

## 5.5 Električna instalacija



### Opasnost!

#### Opasnost po život zbog strujnog udara!

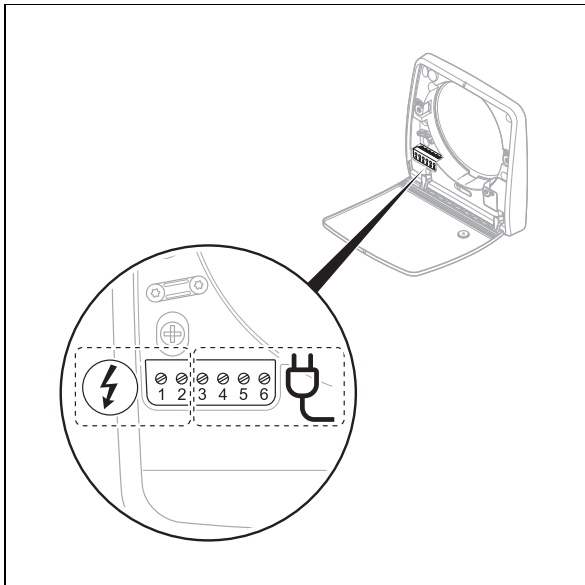
Na stezaljkama za priključivanje na električnu mrežu L i N postoji trajni napon:

- ▶ Isključite proizvod sa napona, tako što ćete da isključite sva napajanja strujom sa svih polova (električni separator sa najmanje 3 mm zazora za kontakt, npr. osigurač ili zaštitni prekidač napajanja).
- ▶ Osigurajte proizvod od ponovnog uključivanja.
- ▶ Sačekajte najmanje 3 minuta, dok se kondenzatori ne isprazne.
- ▶ Proverite, da li postoji napon.

Električnu instalaciju sme da vrši samo elektro instalater.

## 5.5.1 Priklučenje strujnog napajanja

1.



Povežite na vodećoj i na svim pratećim jedinicama kabl L i N uređaja za provetranje stambenog objekta sa odgovarajućim stezaljkama za dovod struje na zidnom montažnom okviru. (→ strana 155).



### Oprez!

### Materijalna šteta zbog pogrešnog priključka!

Nemarnom zamenom priključaka L i N sa niskonaponskim kablovima oštećuje se proizvod.

- ▶ Priključite ispravno kabl na N i L stezaljke.

2. Koristite mrežni kabl sa poprečnim presekom između 0,5 mm<sup>2</sup> i 1 mm<sup>2</sup> za stezaljke L i N.

**Oblast važenja:** Instalacija povezana kablom

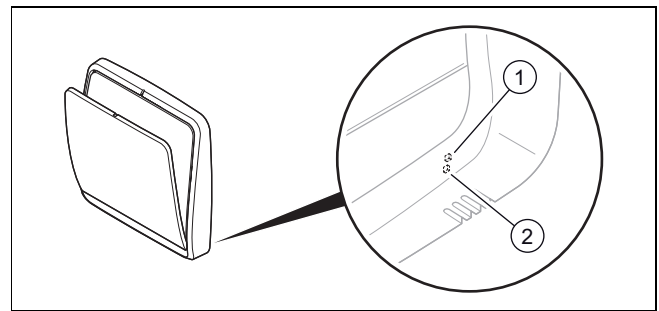
- ▶ Povežite mrežne kablove (stezaljka 3, stezaljka 4 i stezaljka 5). (→ strana 155)
- ▶ Koristite kabl (stezaljka 3, stezaljka 4 i stezaljka 5) sa poprečnim presekom između 0,35 mm<sup>2</sup> i 1 mm<sup>2</sup>.



### Napomena

Ukupna dužina komunikacionih kablova (uključujući kontrolnu tablu) mora biti manja od 500 m.

## 6 Karakteristike proizvoda



- 1 Senzor za vlažnost      2 Senzor za osvetljenost

Sve jedinice za ventilaciju su opremljene sa dva senzora:

- Senzor za osvetljenost
- Senzor za vlažnost

Samo senzori vodeće jedinice su aktivni i šalju komandu pratećim jedinicama sistema za ventilaciju.

**Oblast važenja:** Tableau de commande avec capteur de CO<sub>2</sub>

Ova verzija komandne jedinice je opremljena sa:

- CO<sub>2</sub>-senzorom.

Komandna jedinica detektuje sadržaj CO<sub>2</sub> u prostoriji.

Ako je sadržaj CO<sub>2</sub> prekoračen, onda prilagođava regulaciju i šalje kontrolnu komandu vodećoj jedinici, koji prosleđuje informacije pratećim jedinicama.

## 7 Puštanje proizvoda u rad

1. Uverite se da su svi uređaji za provetranje propisno montirani.
2. Uključite sve uređaje za provetranje u sistemu za provetranje po redu pomoću prekidača uklj./isklj.

**Oblast važenja:** Daljinsko upravljanje

- ▶ Uperite daljinsko upravljanje u vodeću jedinicu.

**Oblast važenja:** Komandna jedinica

- ▶ Aktivirajte kontrolnu jedinicu, pre nego što uključite jedinice za ventilaciju.

3. Pomoću elementa za rukovanje izaberite način rada.

## 8 Otklanjanje smetnji

### 8.1 Otklanjanje smetnji

**Oblast važenja:** Instalacija povezana kablom

**Uslov:** Kontrolna jedinica ne uspostavlja vezu sa vodećom jedinicom.

- ▶ Stavite proizvod van pogona.
- ▶ Uverite se da je jedinica za ventilaciju pravilno montirana na zid i da je ostvaren kontakt preko utičnog spoja.



**Oblast važenja:** Bežična instalacija

**Uslov:** Kontrolna jedinica ne uspostavlja vezu sa vodećom jedinicom.

- ▶ Uverite se da je radio domet  $\leq 20$  m.

ili:

- ▶ Konfigurirate ponovo kontrolnu jedinicu sa ispravnim kodom na vodećoj jedinici.

ili:

- ▶ Stavite proizvod van pogona.
- ▶ Uverite se da je jedinica za ventilaciju pravilno montirana na zid i da je ostvaren kontakt preko utičnog spoja.

Vidi tabelu za uklanjanje smetnji u prilogu. (→ strana 154)

## 8.2 Nabavka rezervnih delova

Originalni sastavni delovi proizvoda su takođe sertifikovani od strane proizvođača u okviru ispitivanja usklađenosti. Ako prilikom održavanja ili popravke upotrebite druge delove koji nisu sertifikovani ili odobreni, može se desiti da proizvod više ne odgovara važećim standardima i da zbog toga prestaje da važi usklađenost proizvoda.

Preporučujemo upotrebu originalnih rezervnih delova proizvođača, jer je na taj način zagarantovano ispravno i bezbedno funkcionisanje proizvoda. Da biste dobili informacije o dostupnosti originalnih rezervnih delova, obratite se na adresu za kontakt koja se nalazi na poledini ovog uputstva.

- ▶ Ako su vam prilikom održavanja ili servisa potrebni rezervni delovi, koristite isključivo rezervne delove koji su odobreni za dati proizvod.

## 9 Stavljanje van pogona

### 9.1 Privremeno stavljanje van pogona proizvoda

1. Isključite proizvod putem prekidača za uključivanje i isključivanje.
2. Isključite proizvod sa napona tako što ćete isključiti napajanje strujom sa svih polova (npr. osigurač ili zaštitni prekidač napajanja).

### 9.2 Trajno stavljanje van pogona proizvoda

1. Isključite proizvod putem prekidača za uključivanje i isključivanje.
2. Isključite proizvod sa napona, tako što ćete da isključite sva napajanja strujom sa svih polova (električni separator sa najmanje 3 mm zazora za kontakt, npr. osigurač ili zaštitni prekidač napajanja).
3. Demontirajte proizvod i referentne komponente.

## 10 Reciklaža i odlaganje otpada

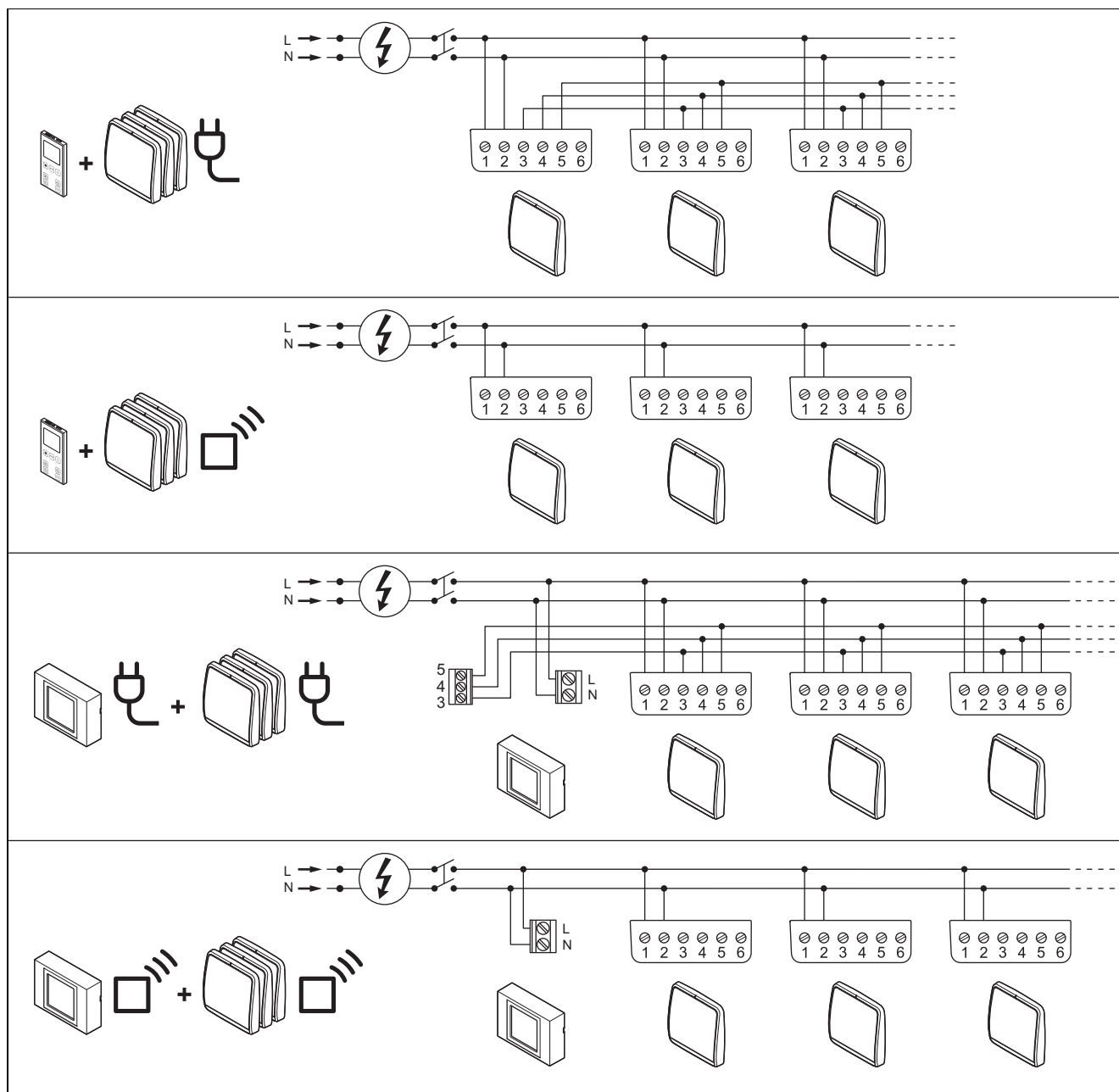
### Odlaganje pakovanja

- ▶ Propisno odložite pakovanje.
- ▶ Vodite računa o svim relevantnim propisima.

## A Otklanjanje smetnji

Smetnja	Mogući uzrok	Otklanjanje smetnji
Vodeća jedinica se ne pokreće.	<ul style="list-style-type: none"> <li>– Proizvod je isključen.</li> <li>– Proizvod se ne napaja strujom.</li> </ul>	<ul style="list-style-type: none"> <li>– Uverite se da je vodeća jedinica uključena. Taster za uključivanje/isključivanje (I/O) mora se nalaziti u poziciji uključivanja (I).</li> <li>– Uverite se da je proizvod pravilno priključen na strujnu mrežu.</li> </ul>
Prateća jedinica se ne pokreće.	<ul style="list-style-type: none"> <li>– Proizvod je isključen.</li> <li>– Proizvod se ne napaja strujom.</li> </ul>	<ul style="list-style-type: none"> <li>– Uverite se da su vodeća jedinica i prateća jedinica uključene. Taster za uključivanje/isključivanje (I/O) mora se nalaziti u poziciji uključivanja (I).</li> <li>– Ako je vodeća jedinica isključena, prateća jedinica će se takođe isključiti nakon 10-minutne pauze u komunikaciji.</li> <li>– Ako se prateća jedinica isključi, ostali proizvodi rade i dalje.</li> <li>– Uverite se da je proizvod pravilno priključen na strujnu mrežu.</li> </ul>
Proizvod je pokrenut, ali ne prima signal od daljinskog upravljanja.	<ul style="list-style-type: none"> <li>– Baterije nisu pravilno ili nisu uopšte postavljene u daljinsko upravljanje.</li> <li>– Uverite se da su baterije u daljinskom upravljanju napunjene.</li> <li>– Samo vodeća jedinica prima informacije.</li> <li>– DIP-prekidač nije pravilno konfigurisan.</li> </ul>	<ul style="list-style-type: none"> <li>– Stavite baterije u daljinsko upravljanje.</li> <li>– Zamenite baterije u daljinskom upravljanju.</li> <li>– Uperite daljinsko upravljanje u vodeću jedinicu.</li> <li>– Uverite se da su DIP-prekidači za vodeću jedinicu za ventilaciju pravilno konfigurisani.</li> </ul>
Proizvod je pokrenut i prima signal od daljinskog upravljanja, ali se ventilator ne pokreće.	<ul style="list-style-type: none"> <li>– Proizvod još nije pokrenut.</li> <li>– Proizvod je u režimu nadzora.</li> <li>– Ventilator je blokiran.</li> </ul>	<ul style="list-style-type: none"> <li>– Proizvod još nije pokrenut.</li> <li>– Proizvod je u režimu nadzora.</li> <li>– Sačekajte 40 sekundi da se proizvod stavi u pogon.</li> <li>– Uverite se da proizvod nije u režimu nadzora.</li> <li>– Uverite se da ventilator nije blokiran.</li> </ul>
Proizvod ne prima signal od daljinskog upravljanja i crvena LED lampica treperi.	<ul style="list-style-type: none"> <li>– Filter se mora očistiti.</li> <li>– Baterije nisu pravilno ili nisu uopšte postavljene u daljinsko upravljanje.</li> </ul>	<ul style="list-style-type: none"> <li>– Očistite filter prema uputstvima u poglavlju za održavanje.</li> <li>– Stavite baterije u daljinsko upravljanje.</li> </ul>
Proizvod je pokrenut, ali ne prima signal od daljinskog upravljanja.	<ul style="list-style-type: none"> <li>– Veza između vodeće i prateće jedinice nije ispravno uspostavljena.</li> <li>– DIP-prekidači nisu pravilno parametrirani.</li> </ul>	<ul style="list-style-type: none"> <li>– Uverite se da je veza između vodeće i prateće jedinice pravilno uspostavljena.</li> <li>– Uverite se da su DIP-prekidači za prateću jedinicu za ventilaciju pravilno parametrirani.</li> </ul>
Proizvod radi samo u režimu poprečnog provetranja vodeća/prateća jedinica noću ili na nivou brzine 2 sa aktivnom rekuperacijom toplote tokom dana.	<ul style="list-style-type: none"> <li>– Izabrani prag vlažnosti nije adekvatan.</li> </ul>	<ul style="list-style-type: none"> <li>– Povećajte prag vlažnosti.</li> </ul>





## B Spojna uklopna šema







## C Tehnički podaci

### Tehnički podaci – opšti

	VAR 60/2 D			
	OFF OFF	OFF ON	ON OFF	ON ON
<b>Maksimalna visina protoka</b>	40 m <sup>3</sup> /h	60 m <sup>3</sup> /h	20 m <sup>3</sup> /h	40 m <sup>3</sup> /h
<b>Količina protoka</b>	10/14/28/40 m <sup>3</sup> /h	10/20/40/60 m <sup>3</sup> /h	5/10/14/20 m <sup>3</sup> /h	10/14/28/40 m <sup>3</sup> /h
<b>Nivo jačine zvuka</b>	25,3/28,7/38,9/45,3 dB(A)	25,3/34,4/45,3/52,4 dB(A)	22,5/25,3/28,7/34,4 dB(A)	25,3/28,7/38,9/45,3 dB(A)
<b>Indeks smanjenja zvuka</b>	42 dB	42 dB	42 dB	42 dB
<b>Klasa filtera</b>	– Iso Coarse 30% (ispred) – Iso Coarse 45% (iza)	– Iso Coarse 30% (ispred) – Iso Coarse 45% (iza)	– Iso Coarse 30% (ispred) – Iso Coarse 45% (iza)	– Iso Coarse 30% (ispred) – Iso Coarse 45% (iza)
<b>Opseg frekvencije</b>	–	–	–	–

	VAR 60/2 D			
				
Maksimalna jačina emitovanja	–	–	–	–
Dozvoljeni radni opseg	–30 ... 50 °C	–30 ... 50 °C	–30 ... 50 °C	–30 ... 50 °C
Težina	3,5 kg	3,5 kg	3,5 kg	3,5 kg
Prečnik cevi	160 mm	160 mm	160 mm	160 mm
Prečnik bušotine	162 mm	162 mm	162 mm	162 mm

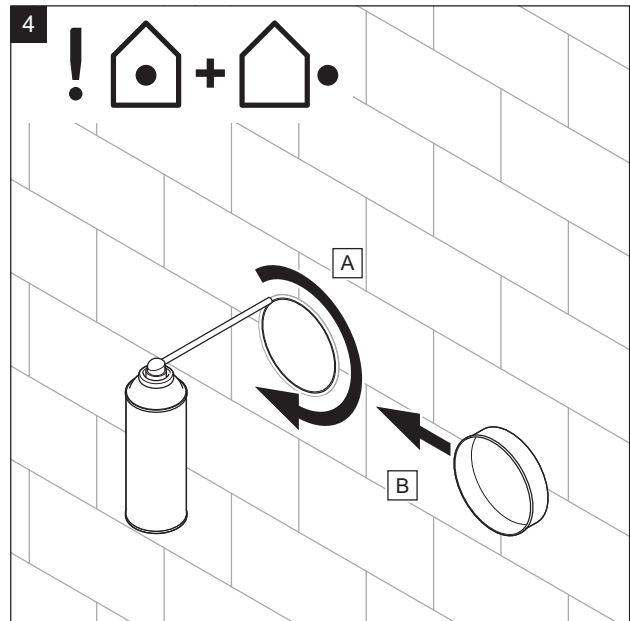
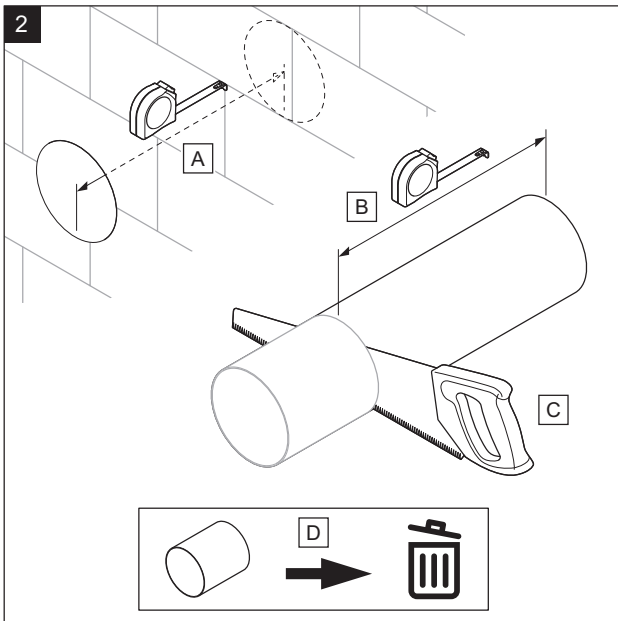
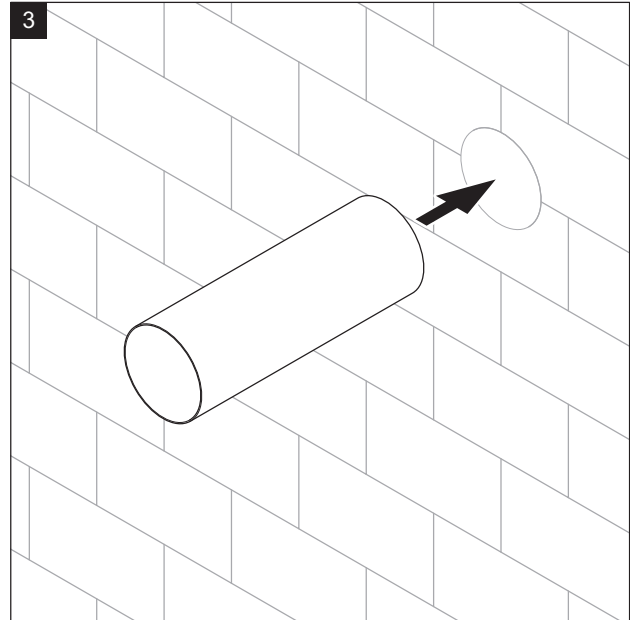
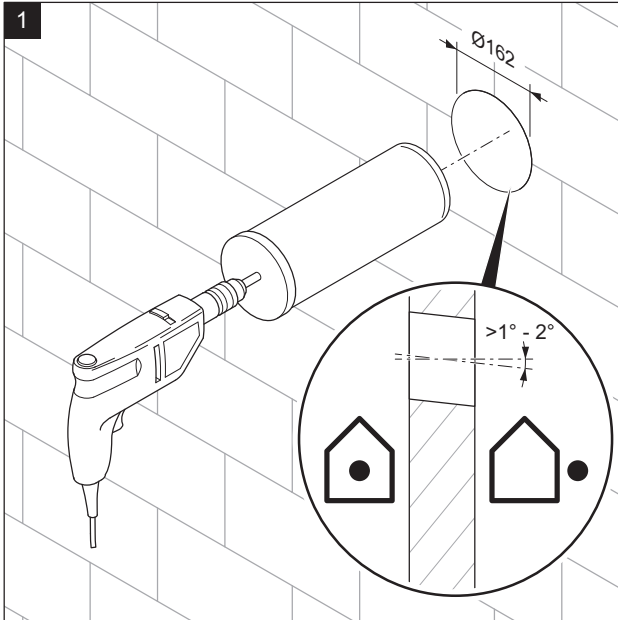
	VAR 60/2 DW			
				
Maksimalna visina protoka	40 m <sup>3</sup> /h	60 m <sup>3</sup> /h	20 m <sup>3</sup> /h	40 m <sup>3</sup> /h
Količina protoka	10/14/28/40 m <sup>3</sup> /h	10/20/40/60 m <sup>3</sup> /h	5/10/14/20 m <sup>3</sup> /h	10/14/28/40 m <sup>3</sup> /h
Nivo jačine zvuka	25,3/28,7/38,9/45,3 dB(A)	25,3/34,4/45,3/52,4 dB(A)	22,5/25,3/28,7/34,4 dB(A)	25,3/28,7/38,9/45,3 dB(A)
Indeks smanjenja zvuka	42 dB	42 dB	42 dB	42 dB
Klasa filtera	– Iso Coarse 30% (ispred) – Iso Coarse 45% (iza)	– Iso Coarse 30% (ispred) – Iso Coarse 45% (iza)	– Iso Coarse 30% (ispred) – Iso Coarse 45% (iza)	– Iso Coarse 30% (ispred) – Iso Coarse 45% (iza)
Opseg frekvencije	868,0 ... 868,6 MHz	868,0 ... 868,6 MHz	868,0 ... 868,6 MHz	868,0 ... 868,6 MHz
Maksimalna jačina emitovanja	< 25 mW	< 25 mW	< 25 mW	< 25 mW
Dozvoljeni radni opseg	–30 ... 50 °C	–30 ... 50 °C	–30 ... 50 °C	–30 ... 50 °C
Težina	3,5 kg	3,5 kg	3,5 kg	3,5 kg
Prečnik cevi	160 mm	160 mm	160 mm	160 mm
Prečnik bušotine	162 mm	162 mm	162 mm	162 mm

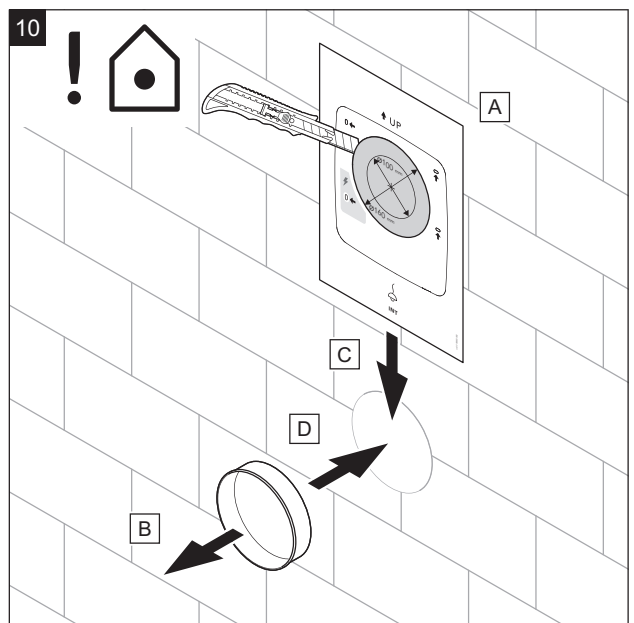
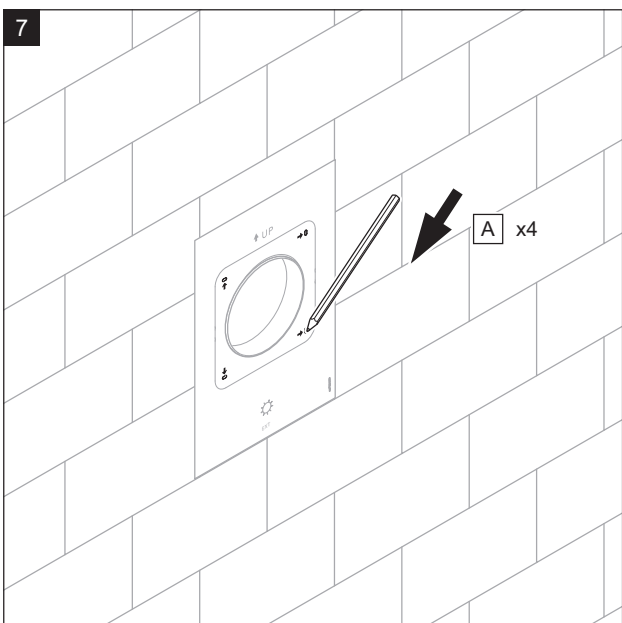
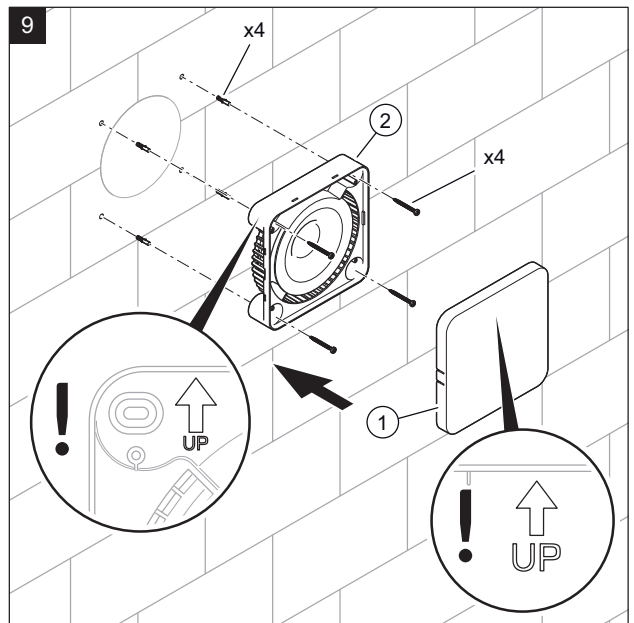
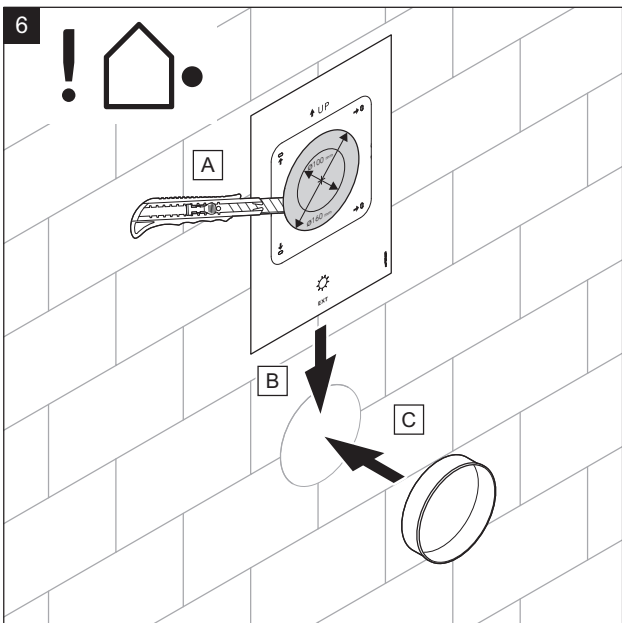
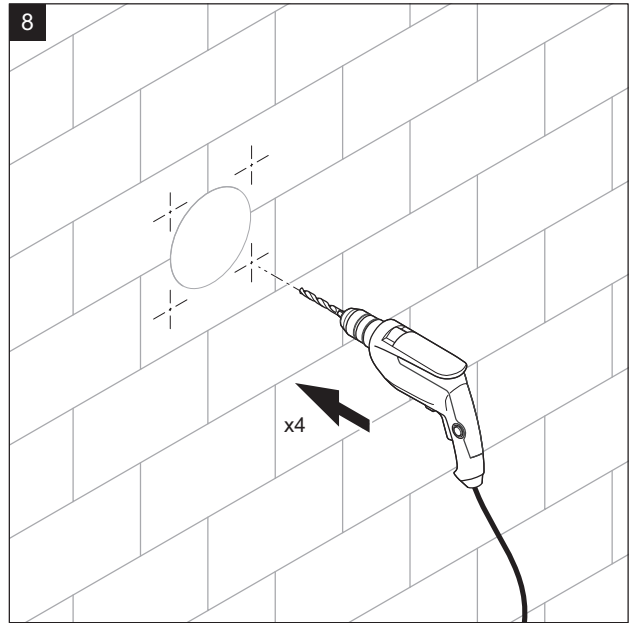
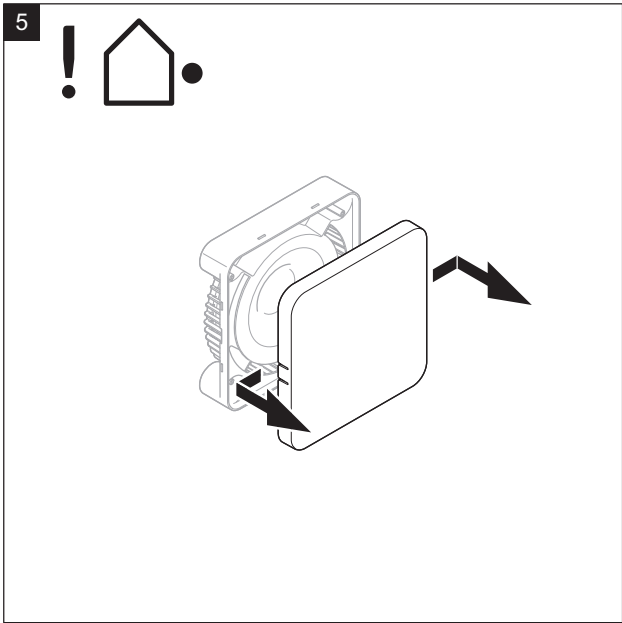
#### Tehnički podaci – električna

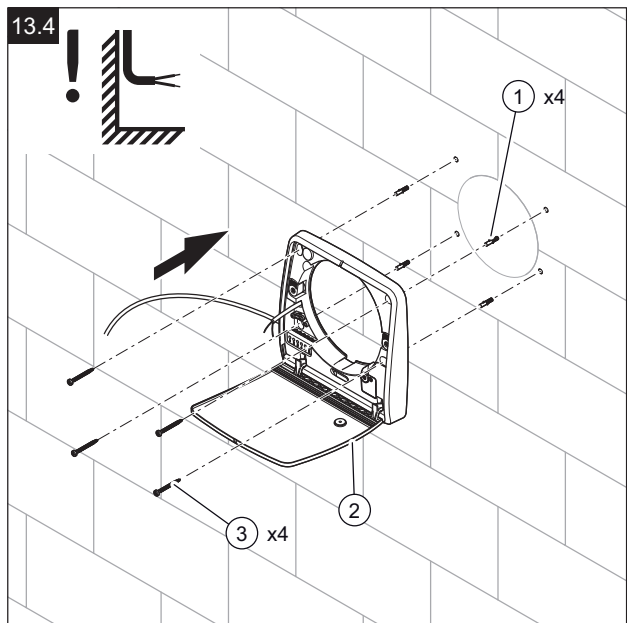
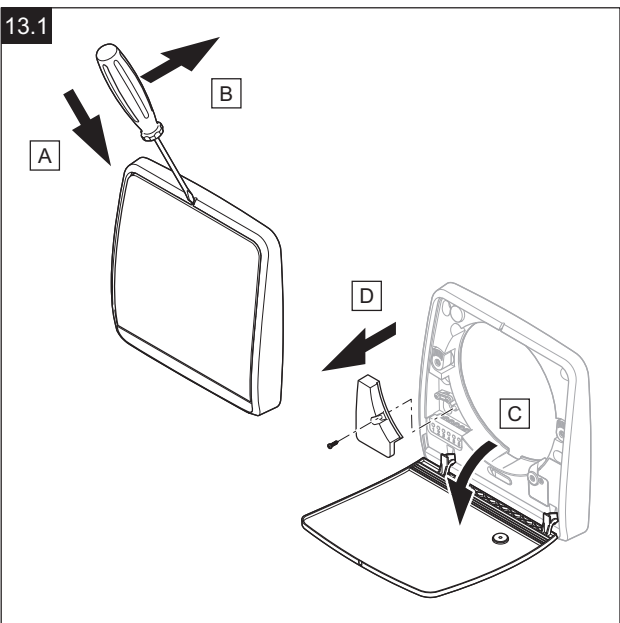
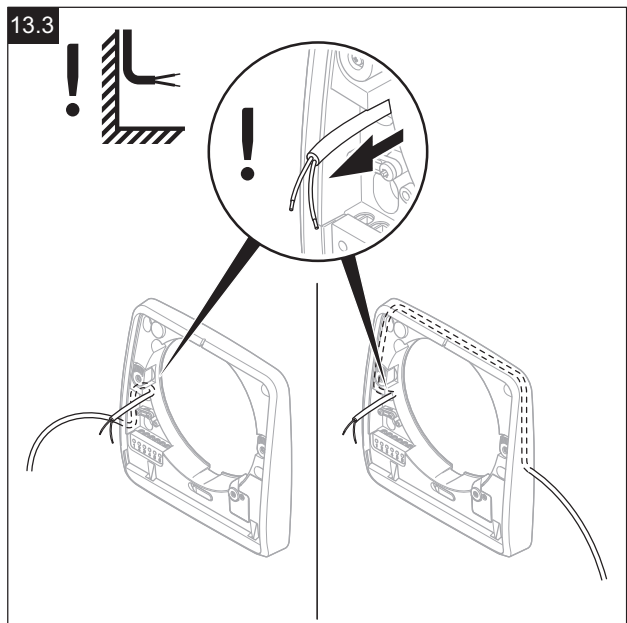
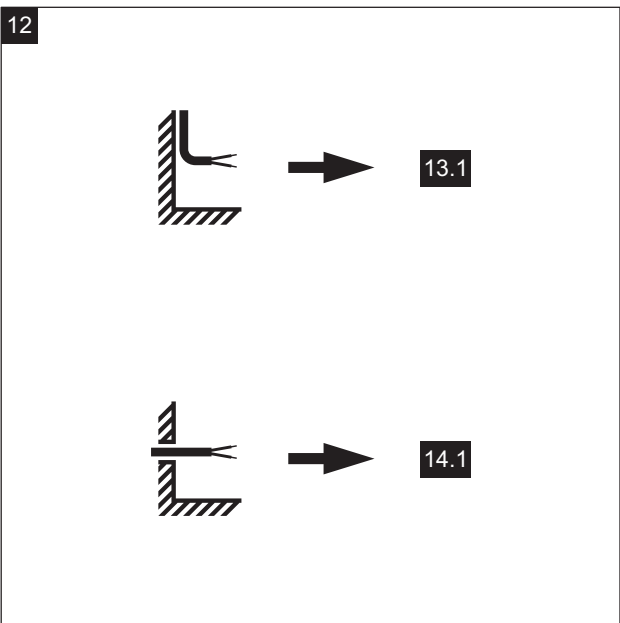
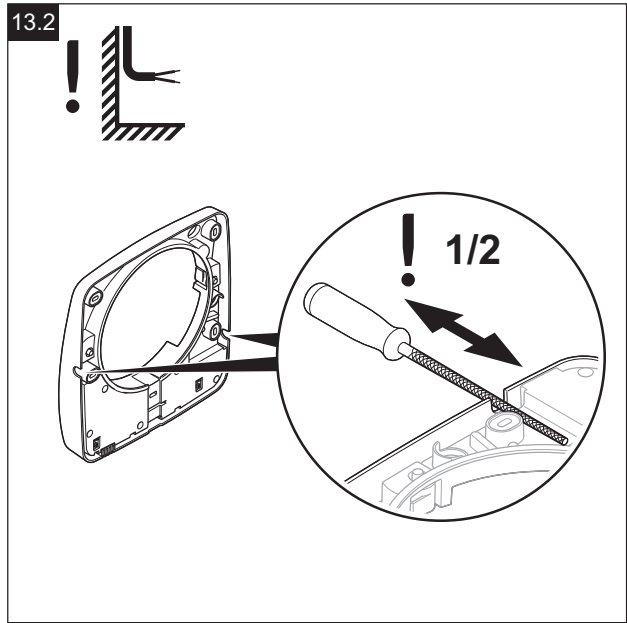
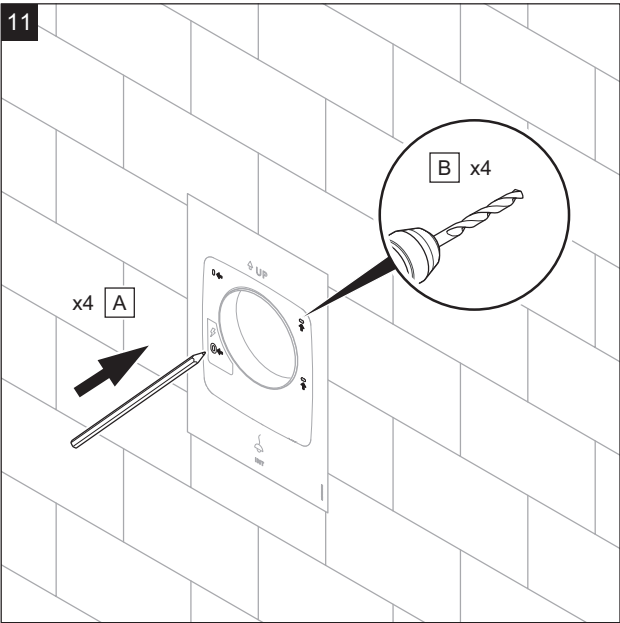
	VAR 60/2 D	VAR 60/2 DW
Napon napajanja	220 ... 240 V <sub>AC</sub>	220 ... 240 V <sub>AC</sub>
Frekvencija	50 Hz	50 Hz
Maksimalni prijem snage	8,9 W	8,9 W
Klasa zaštite	IPX4	IPX4

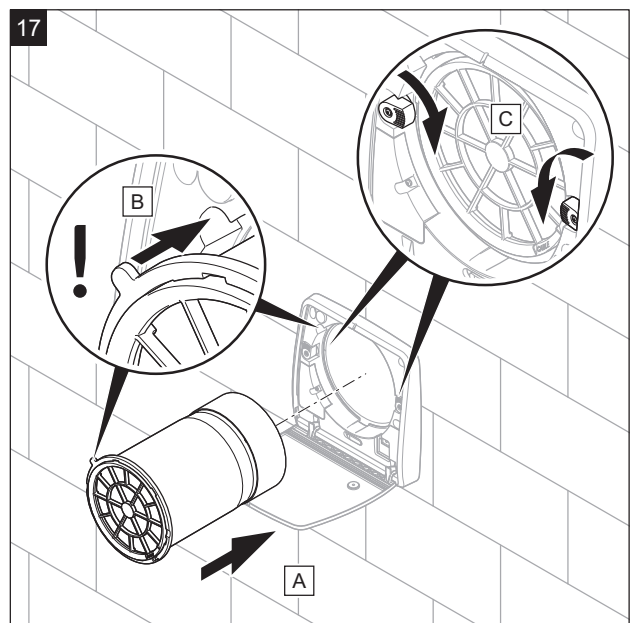
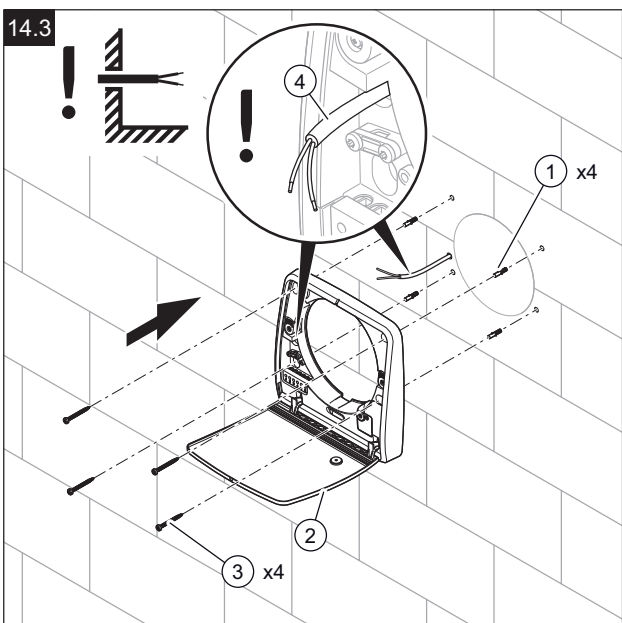
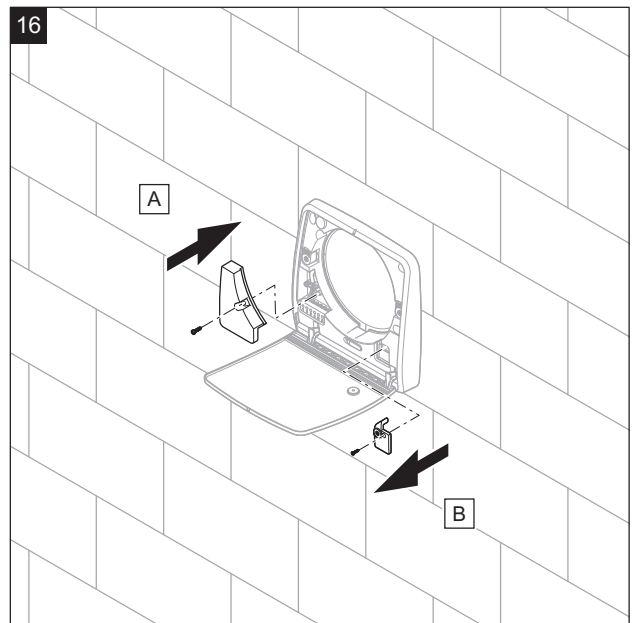
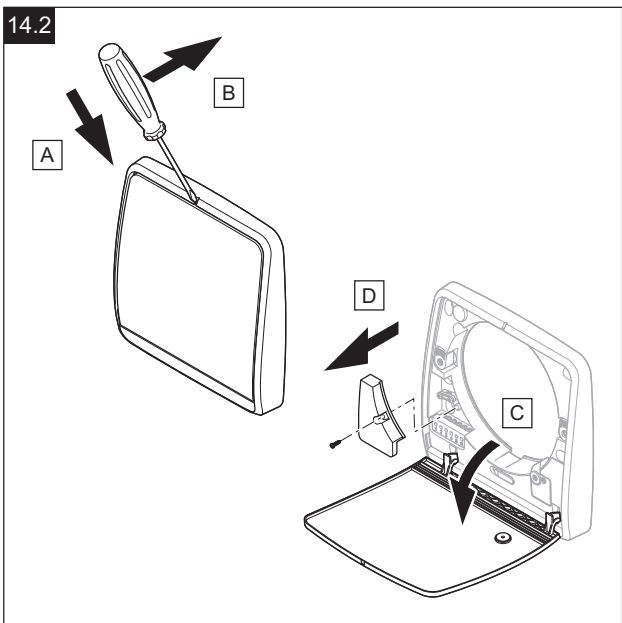
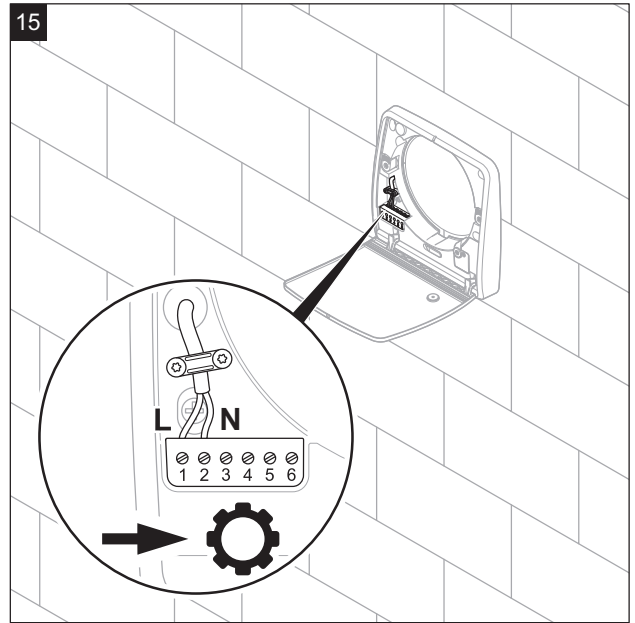
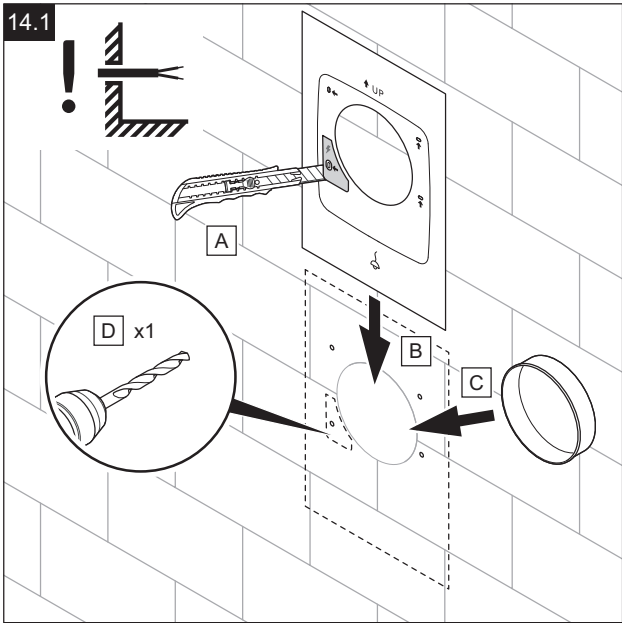
# Figures

## 1 Installation

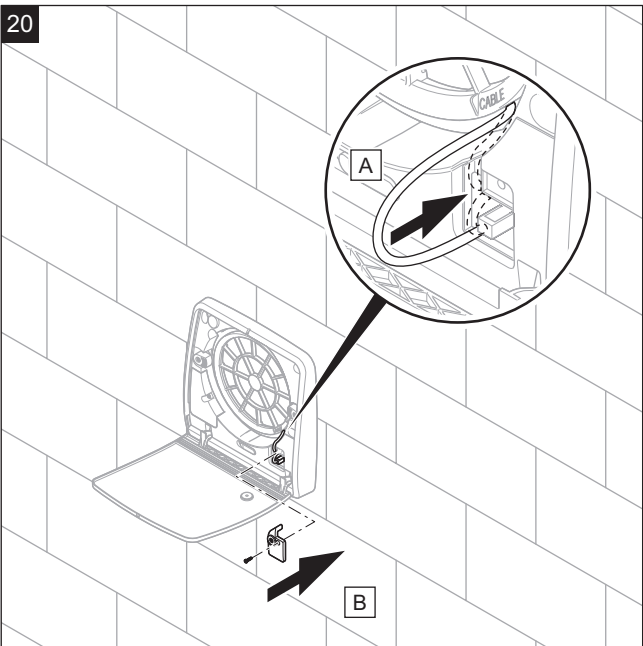
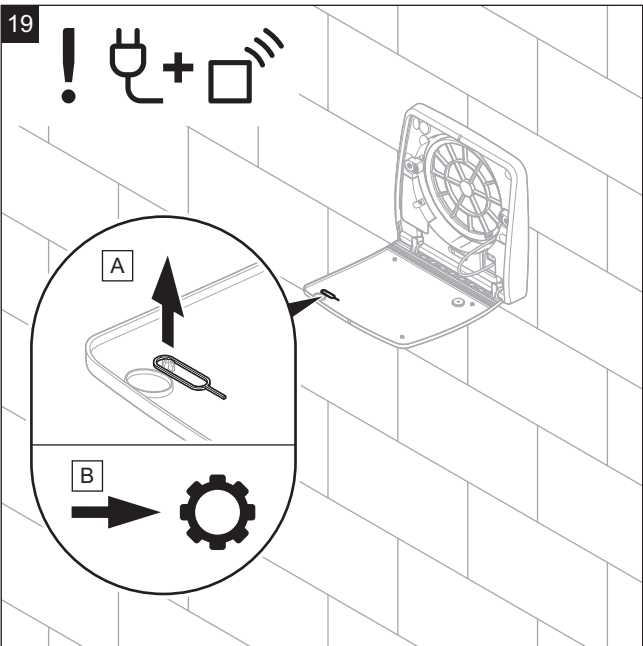
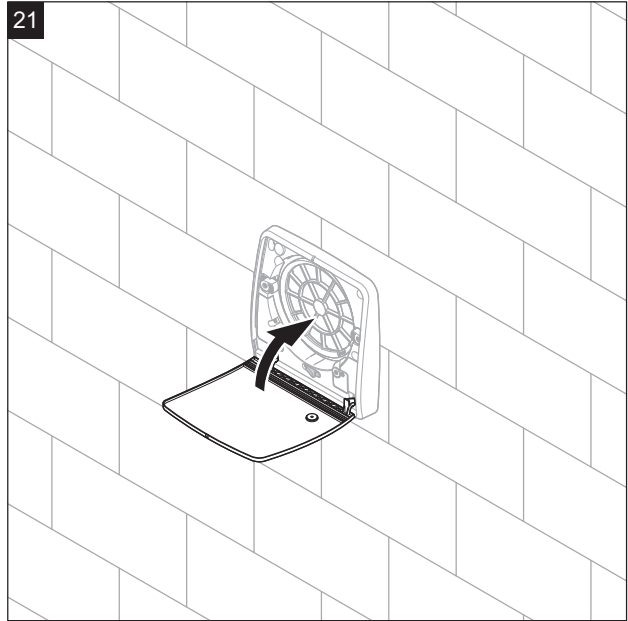
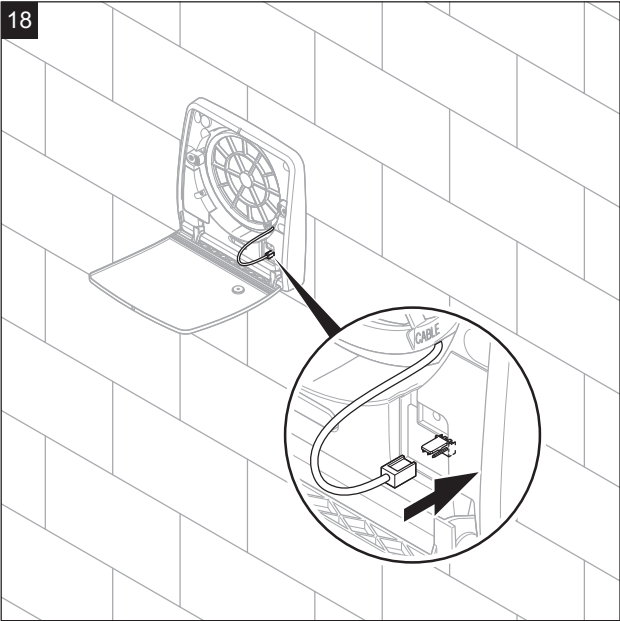












## Country specifics

### 1 AL, Albania

#### 1.1 Shërbimi i klientit

Për të dhënat e kontaktit për shërbimin tonë të klientit, mund të shkruani në adresën që gjeni në faqen e pasme ose në faqen e internetit [www.vaillant.com](http://www.vaillant.com).

#### 1.2 Address

##### Vaillant d.o.o.

Heinzelova 60  
10000 Zagreb  
Tel. 01 6188 670  
Tel. 01 6188 671  
Tel. 01 6064 380  
Tehnički odjel 01 6188 673  
Fax 01 6188 669  
[info@vaillant.hr](mailto:info@vaillant.hr)  
[www.vaillant.hr](http://www.vaillant.hr)

### 2 BA, Bosnia

#### 2.1 Servisna služba za korisnike

Podaci za kontakt naše servisne službe za korisnike možete naći u adresi navedenoj na stražnjoj strani ili na [www.vaillant.ba](http://www.vaillant.ba).

#### 2.2 Address

##### Vaillant d.o.o.

Bulevar Meše Selimovića 81A  
BiH Sarajevo  
Tel. 033 6106 35  
Fax 033 6106 42  
[vaillant@bih.net.ba](mailto:vaillant@bih.net.ba)  
[www.vaillant.ba](http://www.vaillant.ba)

#### 2.3 Služba za korisnike

Podaci za kontakt naše službe za korisnike možete pronaći na adresi datoj na poledini ili na [www.vaillant.ba](http://www.vaillant.ba).

#### 2.4 Address

##### Vaillant d.o.o.

Bulevar Meše Selimovića 81A  
BiH Sarajevo  
Tel. 033 6106 35  
Fax 033 6106 42  
[vaillant@bih.net.ba](mailto:vaillant@bih.net.ba)  
[www.vaillant.ba](http://www.vaillant.ba)

### 3 CZ, Czech Republic

#### 3.1 Zákaznické služby

Kontaktní údaje pro naše zákaznické služby obdržíte na adrese na zadní straně nebo na [www.vaillant.cz](http://www.vaillant.cz).

#### 3.2 Address

##### Vaillant Group Czech s. r. o.

Plzeňská 188  
CZ-252 19 Chrást'any  
Telefon +420 281 028 011  
Telefax +420 257 950 917  
[vaillant@vaillant.cz](mailto:vaillant@vaillant.cz)  
[www.vaillant.cz](http://www.vaillant.cz)

### 4 EE, Estonia

#### 4.1 Klienditeenindus

Meie klienditeeninduse kontaktandmed leiate tagaküljel toodud aadressi või [www.vaillant.ee](http://www.vaillant.ee) alt.

#### 4.2 Address

##### Vaillant Group Czech s. r. o.

Plzeňská 188  
CZ-252 19 Chrást'any  
Telefon +420 281 028 011  
Telefax +420 257 950 917  
[vaillant@vaillant.cz](mailto:vaillant@vaillant.cz)  
[www.vaillant.cz](http://www.vaillant.cz)

### 5 FR, France

#### 5.1 Service après-vente

Les coordonnées de notre service après-vente sont indiquées au verso ou sur le site [www.vaillant.fr](http://www.vaillant.fr).

#### 5.2 Address

##### SDECC SAS (une société de Vaillant Group en France)

SAS au capital de 19 800 000 euros - RCS Créteil 312 574 346  
Siège social: 8 Avenue Pablo Picasso  
94120 Fontenay-sous-Bois  
Téléphone 01 4974 1111  
Fax 01 4876 8932  
[www.vaillant.fr](http://www.vaillant.fr)

## 6 HR, Croatia

### 6.1 Servisna služba

Korisnik je dužan pozvati ovlaštenu servis za prvo puštanje uređaja u pogon i ovjeru jamstvenog lista. U protivnom tvorničko jamstvo nije važeće. Sve eventualne popravke na uređaju smije obavljati isključivo ovlaštenu servis. Popis ovlaštenih servisa moguće je dobiti na prodajnim mjestima ili u Predstavništvu tvrtke:

#### Vaillant d.o.o.

Heinzelova 60  
10000 Zagreb  
Tel. 01 6188 670  
Tel. 01 6188 671  
Tel. 01 6064 380  
Tehnički odjel 01 6188 673  
Fax 01 6188 669  
info@vaillant.hr  
www.vaillant.hr

## 7 HU, Hungary

### 7.1 Vevőszolgálat

Javítási és felszerelési tanácsért forduljon a Vaillant központi képviselőjéhez, amely saját márkaszervizzel és szerződött Vaillant Partnerhálózattal rendelkezik. Megszűnik a gyári garancia, ha a készüléken nem a Vaillant Márkaszerviz vagy a javításra feljogosított Vaillant Partnerszerviz végzett munkát, illetve ha a készülékbe nem eredeti Vaillant alkatrészeket építettek be!

### 7.2 Address

#### Vaillant Saunier Duval Kft.

Office Campus Irodaház  
A épület, II. emelet  
1097 Budapest  
Gubacsi út 6.  
Tel +36 1 464 7800  
vaillant@vaillant.hu  
www.vaillant.hu

## 8 IT, Italy

### 8.1 Servizio di assistenza Italia

I Centri di Assistenza ufficiali Vaillant sono formati da tecnici qualificati e sono istruiti direttamente da Vaillant sui prodotti.

I Centri di Assistenza ufficiali Vaillant utilizzano inoltre solo ricambi originali.

Contatti il Centro di Assistenza ufficiale Vaillant più vicino chiamando il numero verde 800-088766 oppure consultando il sito [www.vaillant.it](http://www.vaillant.it)

## 8.2 Address

#### Vaillant Group Italia S.p.A.

Via Benigno Crespi 70  
20159 Milano  
Tel. +39 02 697 121  
Fax +39 02 697 12500  
Assistenza clienti 800 088 766  
info.italia@vaillantgroup.it  
www.vaillant.it

## 9 LT, Lithuania

### 9.1 Klientų aptarnavimas

Mūsų klientų aptarnavimo tarnybos kontaktinius duomenis rasite galiniame puslapyje nurodytu adresu arba puslapyje [www.vaillant.lt](http://www.vaillant.lt).

### 9.2 Address

#### Vaillant Group International GmbH

Berghauser Strasse 40  
D-42859 Remscheid  
Tel. +49 2191 18 0  
[www.vaillant.info](http://www.vaillant.info)

## 10 PL, Poland

### 10.1 Serwis

W przypadku pytań dotyczących instalacji urządzenia lub spraw serwisowych, prosimy o kontakt z Infolinią Vaillant.

Infolinia: 0801 804444

### 10.2 Address

#### Vaillant Saunier Duval Sp. z o.o.

ul. 1 Sierpnia 6A, budynek C  
02-134 Warszawa  
Tel. 022 3230100  
Fax 022 3230113  
Infolinia 0801 804444  
vaillant@vaillant.pl  
[www.vaillant.pl](http://www.vaillant.pl)

## 11 PT, Portugal

### 11.1 Serviço de apoio ao cliente

Pode encontrar os dados de contacto para o nosso serviço de apoio ao cliente por baixo do endereço indicado no verso ou em [www.vaillant.pt](http://www.vaillant.pt).

## 11.2 Address

### Vaillant Group International GmbH

Berghauser Strasse 40  
D-42859 Remscheid  
Tel. +49 2191 18 0  
www.vaillant.info

## 12 RO, Romania

### 12.1 Firma de service

#### Vaillant Group România S. R. L.

Soseaua Bucuresti Nord nr. 10 incinta Global City Business  
Park, Cladirea O21, parter si etaj 1  
077190 Voluntari jud. Ilfov  
Tel. +40 (0) 21 209 8888  
Fax +40 (0) 21 232 2 275  
office@vaillant.com.ro  
www.vaillant.com.ro

## 13 RS, Serbia

### 13.1 National test symbol, Serbia



The test symbol shows that the products comply with the basic requirements of all relevant national regulations in Serbia as stated on the data plate.

### 13.2 Servisna služba

Korisnik je dužan da pozove ovlašćeni servis za prvo puštanje uređaja u pogon i overu garantnog lista. U protivnom fabrička garancija nije važeća. Sve eventualne popravke na uređaju sme obavljati isključivo ovlašćeni servis.

Popis ovlašćenih servisa moguće je dobiti na prodajnim mestima ili u Predstavništvu firme Vaillant GmbH, Radnička 59, Beograd ili na Internet stranici: [www.vaillant.rs](http://www.vaillant.rs)

### 13.3 Address

#### Vaillant d.o.o.

Radnička 59  
11030 Beograd  
Tel. 011 3540 050  
Tel. 011 3540 250  
Tel. 011 3540 466  
Fax 011 2544 390  
info@vaillant.rs  
www.vaillant.rs

## 14 SI, Slovenia

### 14.1 Servisna služba

Uporabnik je za prvi zagon naprave in potrditev garancijskega lista dolžan poklicati pooblašćeni Vaillant servis. V nasprotnem primeru garancija ne velja. Vsa eventualna popravila na aparatu lahko izvaja izključno Vaillant servis.

Popis pooblašćenih serviserjev lahko dobite na Zastopstvu Vaillanta v Sloveniji:

#### Vaillant d.o.o.

Dolenjska c. 242 b  
1000 Ljubljana  
Tel. 01 28093 40  
Tel. 01 28093 42  
Tel. 01 28093 46  
Tehnični oddelek 01 28093 45  
Fax 01 28093 44  
info@vaillant.si  
www.vaillant.si

## 15 SK, Slovakia

### 15.1 Servisná služba zákazníkom

Služby zákazníkom sú poskytované po celom Slovensku. Zoznam servisných partnerov je uvedený na internetovej stránke [www.vaillant.sk](http://www.vaillant.sk).

Zákaznícka linka: +42134 6966 128

### 15.2 Address

#### Vaillant Group Slovakia, s.r.o.

Pplk. Pl'ušť'a 45  
Skalica  
909 01  
Tel +42134 6966 101  
Fax +42134 6966 111  
Zákaznícka linka +42134 6966 128  
www.vaillant.sk









0020331178\_00

**Publisher/manufacture**

**Vaillant GmbH**

Berghauser Str. 40 ■ D-42859 Remscheid  
Tel. +49 2191 18 0 ■ Fax +49 2191 18 2810  
info@vaillant.de ■ www.vaillant.de

© These instructions, or parts thereof, are protected by copyright and may be reproduced or distributed only with the manufacturer's written consent. Subject to technical modifications.